



2018
ALÜMİNYUM
ÜRÜN KATALOĞU

2018 ALUMINUM PRODUCT CATALOGUE

www.mekaline.com.tr



İÇİNDEKİLER

CONTENTS

MK Y 55 YALITIMLI SİSTEM / MK Y 55 Thermal System	1-92
MK 55 YALITIMSIZ SİSTEM / MK 55 Non-Thermal System	93-178
MK Y 65 YALITIMLI SİSTEM / MK Y 65 Thermal System	179-252
MK Y 45 YALITIMLI SİSTEM / MK Y 45 Thermal System	253-258
MK 45 YALITIMSIZ SİSTEM / MK 45 Non-Thermal System	259-268
MK OVAL 50 SİSTEM-OVAL 50 SERİ / System Oval 50 Series	269-281
MK 7500 YALITIMLI SÜRME SİSTEM / MK 7500 Thermal Sliding System	283-334
MK 7200 YALITIMLI SÜRME SİSTEM / MK 7200 Thermal Sliding System	335-380
MK 7100 YALITIMSIZ SİSTEM / MK 7100 Non-Thermal Sliding System	381-422
MK CEPHE 50 / MK Facade 50	423-524
MK T CEPHE 65 ÇELİK TAKVİYELİ CEPHE SİSTEMİ / Facade System with steel reinforcement	525-543
GÜNEŞ KIRICI SİSTEMLER / Solar Shading Systems	545-579
KOMPOZİT PANEL PROFİLLER / Composite Panel Profiles	581-600
C 60 SERİ / C 60 Series	601-611
C 50 SERİ / C 50 Series	613-614
TUBA SERİ / Tuba Series	615-627
ALDOKS SERİ / Aldoks Series	629-637
KIBRIS SÜRME SERİ / Cyprus Sliding Series	639-645
ISI YALITIMLI SÜRME SERİ / Thermal Sliding Series	647-655
YALITIMSIZ SÜRME SERİ / Non-Thermal Sliding Series	657-666
KÖŞEBENT PROFİLLERİ / Cornerpiece Profiles	667-674
KUTU PROFİLLERİ / Box Profiles	675-685
“U” PROFİLLERİ / “U” Profiles	687-690

PERDE PROFİLLERİ / <i>Curtain Profiles</i>	691-695
RAY PROFİLLERİ / <i>Rail Profiles</i>	697-698
KAYAR KAPI PROFİLLERİ / <i>Sliding Door Profiles</i>	699-706
AYARLANABİLİR KAPI PROFİLLERİ / <i>Adjustable Door Profiles</i>	707-726
HALI PROFİLLERİ / <i>Carpet Profiles</i>	727-728
SERAMİK PROFİLLERİ / <i>Ceramic Profiles</i>	729-736
İÇ BÖLME - SÜPÜRGELİK PROFİLLERİ / <i>Seperator-Skirting Profiles</i>	737-739
CAM BALKON PROFİLLERİ / <i>Glass Balcony Profiles</i>	741-763
KÜPEŞTE PROFİLLERİ / <i>Ballustrade Profiles</i>	765-782
BORU PROFİLLERİ / <i>Pipe Profiles</i>	783-796
MOBİLYA PROFİLLERİ / <i>Furniture Profiles</i>	797-819
LED PROFİLLERİ / <i>Led Profiles</i>	821-827
PANJUR PROFİLLERİ / <i>Shutter Profiles</i>	829-841
MENFEZ PROFİLLERİ / <i>Culvert Profiles</i>	843-847
SANAYİ PROFİLLERİ / <i>Industrial Profiles</i>	849-852
REKLAM PROFİLLERİ / <i>Advertorial Profiles</i>	853-855
SOĞUTUCU PROFİLLERİ / <i>Cooler Profiles</i>	857-860
TENTE PROFİLLERİ / <i>Tent Profiles</i>	861-869
SİNEKLİK PROFİLLERİ / <i>Flynet Profiles</i>	871-874
DUŞAKABİN PROFİLLERİ / <i>Shower Cabin Profiles</i>	875-880
BAĞLANTI PROFİLLERİ / <i>Connection Profiles</i>	881-889
YARDIMCI PROFİLLER / <i>Auxiliary Profiles</i>	891-898
ÖZEL SÜRME SERİ PROFİLLERİ / <i>Special Sliding Series Profiles</i>	899-932
ÖZEL SERİ KAPI-PENCERE PROFİLLERİ / <i>Special Series Door-Window Profiles</i>	833-948
SERTİFİKALAR / <i>Certificates</i>	949-952



ÖNSÖZ
Preface
www.mekaline.com.tr



🇹🇷 Firmamız Mekaline Alüminyum 1992 yılında alüminyum ekstrüzyon kalıp sektörü ile işe başlayıp her geçen gün gelişerek kalite ve üretimini arttırarak alüminyum profil üretimi ile yoluna devam etmektedir. Yeni ve modern teknoloji ile donatılmış tesisimiz 8300 m2 üzerine kurulmuş olup, 8000 m2 kapalı alan içerisinde üretimine devam etmektedir. Haziran 2011 Tarihinde 1100 tonluk alüminyum pres hattı, 2015 yılında ise 1600 tonluk pres hattını devreye alarak Adana Hacı Sabancı Organize Sanayi Bölgesinde faaliyetlerine başlamıştır.

Başlıca ürünlerimiz, alüminyum kapı pencere profilleri, cephe sistemleri, mobilya profilleri, küpeşte profilleri, reklam profilleri, duş-küvet kabini profilleri, muhtelif sanayi profilleri, standart profiller ve panjur profilleri olmakla beraber, ayrıca müşterilerimizin taleplerine yönelik de hizmet vermekteyiz.

Tesisimiz kalıp ihtiyacını kendi bünyesinde karşıla-

makta olup, 6000 ton/ yıl kapasiteli ekstrüzyon profil hattı, 3600 ton/ yıl kapasiteli elektrostatik boya tesisi, 600 ton/yıl kapasiteli ahşap desenli profil üretim tesisi ve 6000 ton/ yıl kapasiteli eloksal tesisi ile yüksek kalitede hizmetini sürdürmektedir. Firmamız bu kalite ile yetinmeyip daha yüksek yerler hedefleyerek yılların verdiği bilgi ve deneyimli kadrosu ile en üst düzeyde teknolojiyi kullanarak en güzel hizmeti verebilmenin gayreti içerisindeyiz.

🇹🇷 Our company Mekaline Aliminium started to work in the extrusion mold sector in 1992 and developed every day with increasing the quality and production and also dedicating to the profile production. Our facility equipped with the new and modern technology on an area which is 8300 sqm and continues production in an 8000 sqm closed area. 1100 tons of aluminum press line on June 2011; In 2015, Adana Hacı Sabancı Organize Sanayi Bölgesi started to operate in

1600 tons of press lines.

Our main products include aluminum window profiles, façade systems, furniture profiles, handrail profiles, advertising profiles, shower and bath cabinet profiles, various industrial profiles, standard profiles and louver profiles, as well as services to our clients' requests.

Our facility meets its needs in its own way and continues its high quality service with 6000 tons / year capacity extrusion profile line, 3600 tons / year electrostatic paint facility, 600 tons / year capacity wooden patterned profile production facility and 6000 tons / year capacity anodic plant. Our company strives to provide the best service by using the highest level of technology with its experienced and knowledgeable staff who have not been satisfied with this quality but aimed at higher places and given years.





MK Y 55 YALITIMLI SİSTEM

MK Y 55 Thermal System

www.mekaline.com.tr

- 2-18** İindekiler / *Contents*
- 19** Fitiller / *Gaskets*
- 20-24** Aksesuarlar / *Accessories*
- 25-59** Profil Kesit Detayları / *Profile Detail Drawings*
- 61-87** Sistem Detayları / *System Details*
- 89-92** Kesim Ölü Formlleri / *Cutting Measurement Formulas*



MK Y 55 YALITIMLI SİSTEM

MK Y 55 Thermal System

www.mekaline.com.tr



MK Y 55 YALITIMLI SİSTEM

MK Y 55 Thermal System

www.mekaline.com.tr



	<i>kod</i>	<i>mm</i>	<i>mm</i>	<i>cm⁴</i>	<i>cm⁴</i>	<i>kg/m</i>	<i>sayfa</i>
	CODE						PAGE
	55-600	73.80	55.00	20.10	13.51	1.605	26
	55-601	53.80	55.00	18.89	8.95	1.500	26
	55-602	53.00	65.00	47.56	14.22	1.700	27
	55-603	73.80	55.00	17.44	12.62	1.425	27

	<i>kod</i>	<i>mm</i>	<i>mm</i>	<i>cm⁴</i>	<i>cm⁴</i>	<i>kg/m</i>	<i>sayfa</i>
	CODE						PAGE
	55-604	53.80	55.00	16.51	8.33	1.325	28
	55-605	53.00	65.00	29.83	9.21	1.510	28
	55-500	68.00	55.00	18.34	9.33	1.480	29
	55-501	48.00	55.00	16.90	5.70	1.375	29



MK Y 55 YALITIMLI SİSTEM

MK Y 55 Thermal System

www.mekaline.com.tr



MK Y 55 YALITIMLI SİSTEM

MK Y 55 Thermal System

www.mekaline.com.tr



							sayfa PAGE	
		kod CODE	mm	mm	cm ⁴	cm ⁴		kg/m
		55-502	47.20	65.00	83.43	12.53	1.605	30
		55-503	68.00	55.00	51.45	11.15	1.340	30
		55-504	48.00	55.00	14.82	5.35	1.215	31
		55-505	47.20	65.00	27.04	6.63	1.390	31

							sayfa PAGE	
		kod CODE	mm	mm	cm ⁴	cm ⁴		kg/m
		55-506	66.50	55.00	13.01	7.39	1.110	32
		55-507	46.50	55.00	12.06	4.33	1.025	32
		55-508	45.70	65.00	22.27	5.18	1.155	33
		55-400	82.50	55.00	22.84	22.07	1.815	33



MK Y 55 YALITIMLI SİSTEM

MK Y 55 Thermal System

www.mekaline.com.tr



MK Y 55 YALITIMLI SİSTEM

MK Y 55 Thermal System

www.mekaline.com.tr



							sayfa PAGE	
		kod CODE	mm	mm	cm ⁴	cm ⁴		kg/m
		55-401	62.50	55.00	22.57	15.33	1.675	34
		55-402	61.70	65.00	75.20	42.89	1.880	34
		55-403	82.50	55.00	20.43	19.67	1.585	35
		55-404	62.50	55.00	19.83	13.90	1.470	35

							sayfa PAGE	
		kod CODE	mm	mm	cm ⁴	cm ⁴		kg/m
		55-405	61.70	65.00	34.92	14.88	1.630	36
		55-406	62.50	55.00	27.83	14.24	1.585	36
		55-700	92.50	65.00	138.24	76.93	2.550	37
		55-701	103.00	55.00	54.09	29.17	2.260	37



MK Y 55 YALITIMLI SİSTEM

MK Y 55 Thermal System

www.mekaline.com.tr



MK Y 55 YALITIMLI SİSTEM

MK Y 55 Thermal System

www.mekaline.com.tr



	<i>kod</i> CODE	<i>mm</i>	<i>mm</i>	<i>cm⁴</i>	<i>cm⁴</i>	<i>kg/m</i>	<i>sayfa</i> PAGE
	55-702	113.00	55.00	76.59	32.26	2.470	38
	55-703	55.00	135.00	144.42	39.03	2.950	39
	55-704	113.00	55.00	87.35	35.75	2.605	40

	<i>kod</i> CODE	<i>mm</i>	<i>mm</i>	<i>cm⁴</i>	<i>cm⁴</i>	<i>kg/m</i>	<i>sayfa</i> PAGE
	55-705	55.00	135.00	160.12	42.76	3.080	41
	55-707	92.00	65.00	82.59	38.88	2.345	42
	55-708	103.00	55.00	51.70	26.77	2.085	42



MK Y 55 YALITIMLI SİSTEM

MK Y 55 Thermal System

www.mekaline.com.tr



MK Y 55 YALITIMLI SİSTEM

MK Y 55 Thermal System

www.mekaline.com.tr



<i>kod</i>	<i>mm</i>	<i>mm</i>	<i>cm⁴</i>	<i>cm⁴</i>	<i>kg/m</i>	<i>sayfa</i>	
CODE						PAGE	
	55-709	113.00	55.00	72.99	29.76	2.300	43
	55-710	55.00	135.00	136.90	35.89	2.720	44
	55-711	113.00	55.00	83.34	33.09	2.400	45

<i>kod</i>	<i>mm</i>	<i>mm</i>	<i>cm⁴</i>	<i>cm⁴</i>	<i>kg/m</i>	<i>sayfa</i>	
CODE						PAGE	
	55-712	55.00	135.00	151.99	39.44	2.830	46
	55-706	112.00	65.00	88.27	44.25	2.450	47
	55-713	55.00	150.00	214.52	43.68	3.130	48



MK Y 55 YALITIMLI SİSTEM

MK Y 55 Thermal System

www.mekaline.com.tr



MK Y 55 YALITIMLI SİSTEM

MK Y 55 Thermal System

www.mekaline.com.tr



	↔		↕		↓ x		↑ y		👤
	<i>kod</i>	<i>mm</i>	<i>mm</i>	<i>cm⁴</i>	<i>cm⁴</i>	<i>kg/m</i>	<i>sayfa</i>		
	CODE	mm	mm	cm ⁴	cm ⁴	kg/m	PAGE		
	55-771	55.00	175.00	331.00	52.15	3.610	49		
	55-408	59.00	59.80	20.62	9.58	1.300	50		
	55-409	46.70	55.00	12.40	4.35	1.105	50		

	↔		↕		↓ x		↑ y		👤
	<i>kod</i>	<i>mm</i>	<i>mm</i>	<i>cm⁴</i>	<i>cm⁴</i>	<i>kg/m</i>	<i>sayfa</i>		
	CODE	mm	mm	cm ⁴	cm ⁴	kg/m	PAGE		
	55-410	60.40	55.00	16.80	8.96	1.400	50		
	55-407	38.50	19.85			0.320	51		
	55-411	22.50	19.85			0.260	51		
	55-412	19.00	20.00			0.250	51		
	55-460	55.00	22.34			0.605	51		



MK Y 55 YALITIMLI SİSTEM

MK Y 55 Thermal System

www.mekaline.com.tr



MK Y 55 YALITIMLI SİSTEM

MK Y 55 Thermal System

www.mekaline.com.tr



	<i>kod</i>	<i>mm</i>	<i>mm</i>	<i>cm⁴</i>	<i>cm⁴</i>	<i>kg/m</i>	<i>sayfa</i>
	CODE						PAGE
	55-461	55.00	14.30			0.495	51
	55-419	18.90	18.80			0.170	52
	55-420	10.1	18.80			0.140	52
	55-421	19.70	21.45			0.170	52
	1042	19.40	4.30			0.135	52
	55-772	55.00	11.60			0.710	52

	<i>kod</i>	<i>mm</i>	<i>mm</i>	<i>cm⁴</i>	<i>cm⁴</i>	<i>kg/m</i>	<i>sayfa</i>
	CODE						PAGE
	55-425	35.00	28.60			0.265	53
	55-422	30.00	24.90			0.190	53
	55-768	35.00	30.00			0.365	53
	55-769	35.00	24.90			0.250	53
	55-766	35.35	27.80			0.740	54



MK Y 55 YALITIMLI SİSTEM

MK Y 55 Thermal System

www.mekaline.com.tr



MK Y 55 YALITIMLI SİSTEM

MK Y 55 Thermal System

www.mekaline.com.tr



	<i>kod</i>	<i>mm</i>	<i>mm</i>	<i>cm⁴</i>	<i>cm⁴</i>	<i>kg/m</i>	<i>sayfa</i>
	CODE						PAGE
	55-767	34.85	38.40			0.720	54
	830	93.20	93.20			6.750	54
	55-416	85.00	85.00			5.260	55
	55-413	70.00	70.00			3.720	55
	55-414	70.00	70.00			3.760	56

	<i>kod</i>	<i>mm</i>	<i>mm</i>	<i>cm⁴</i>	<i>cm⁴</i>	<i>kg/m</i>	<i>sayfa</i>
	CODE						PAGE
	55-415	75.00	75.00			4.125	56
	55-427	70.00	70.00			5.555	57
	513	36.00	36.00			0.870	57
	515	15.00	30.00			0.545	58
	55-426	29.30	30.00			0.600	58
	55-424	41.95	8.26			0.475	58



MK Y 55 YALITIMLI SİSTEM

MK Y 55 Thermal System

www.mekaline.com.tr



MK Y 55 YALITIMLI SİSTEM

MK Y 55 Thermal System

www.mekaline.com.tr

FİTİLLER / GASKETS



	<i>kod</i> CODE						<i>sayfa</i> PAGE
		mm	mm	cm ⁴	cm ⁴	kg/m	
	55-423	22.91	39.50			0.760	58
	55-714	59.00	59.00	17.98	14.29	1.340	59
	55-715	42.91	51.22	3.41	8.26	0.950	59
	65-534	62.00	62.00	13.90	5.68	1.415	59

AKSESUAR ACCESSORY	SİPARİŞ KODU ORDER CODE	PAKET ADET UNITS	AKSESUAR ACCESSORY	SİPARİŞ KODU ORDER CODE	PAKET ADET UNITS
 DIŞ CAM FİTİLİ	75-016	200 m 60 gr/m			
 İÇ CAM FİTİLİ	75-017	250 m 48 gr/m	 İÇ CAM FİTİLİ KALIN	MK-04	190 m 65 gr/m
 TOZLUK FİTİLİ	MK - 36	80 m 124 gr/m	 KASA ORTA FİTİLİ	MK -15	150 m 85 gr/m
 KANAT BİNİ FİTİLİ	MK-13	200 m 45 gr/m	 HORTUM FİTİLİ	MK-24	345 m 30 gr/m
 KASA BİNİ FİTİLİ	MK-63	200 m 40 gr/m			



MK Y 55 YALITIMLI SİSTEM

MK Y 55 Thermal System

www.mekaline.com.tr

AKSESUARLAR / ACCESSORIES



MK Y 55 YALITIMLI SİSTEM

MK Y 55 Thermal System

www.mekaline.com.tr

AKSESUARLAR / ACCESSORIES



AKSESUAR ACCESSORY	SİPARİŞ KODU ORDER CODE	PAKET ADET UNITS	AKSESUAR ACCESSORY	SİPARİŞ KODU ORDER CODE	PAKET ADET UNITS
 EKSENEL KOL	MK AKS-350	1 Ad.	 KAPI KOL (SOSİS)	MK AKS-550	1 Ad.
 KAPI KOL (2.30 CM)	MK AKS-480	1 Ad.	 KAPI KOL (50 cm yay)	MK AKS-430	1 Ad.
 KAPI KOL	MK AKS-100	1 Ad.	 EURO SÖKÜLEBİLİR EKSENEL KOL	MK 1001372 (NATUREL) MK 1001410 (BEYAZ) MK 1001500 (SİYAH)	1 Ad.
 KAPI KOL	MK AKS-110	1 Ad.	 PRIMA ANAHTARLI EKSENEL KOL	MK 1012372 (SILVER) MK 1012410 (BEYAZ) MK 1012500 (SİYAH)	1 Ad.
			 EURO 900 EKSENEL KOL TEK MAÇA	MK 1109372 (NATUREL) MK 1109410 (BEYAZ) MK 1109500 (SİYAH)	1 Ad.

AKSESUAR ACCESSORY	SİPARİŞ KODU ORDER CODE	PAKET ADET UNITS	AKSESUAR ACCESSORY	SİPARİŞ KODU ORDER CODE	PAKET ADET UNITS
 EURO EKSENEL KOL ÇİFT MAÇA	MK 01000372U (NATUREL) MK 01000500U (SİYAH) MK 01000410U (BEYAZ)	1 Ad.	 KİLİT KARŞILIĞI	MK SİSTEM ISI-00	1 Ad.
 PRIMA EKSENEL KOL (HIZLI MONTAJ)	MK 01058372R	1 Ad.	 PENCERE KARŞILIĞI	MK AKS.GN 003	1 Ad.
 KAPI KOLU	MK 07050372	1 Ad.	 KİLİT	MK AKS.KT 018	1 TK.
 EURO SÖKÜLEBİLİR KOL SAPI	MK 1130010	1 Ad.	 MENTEŞE	MK AKS.210	1 Ad.
			 ÇİFT AÇILIM	MK 04201000 (MAKAS) MK 04711500 (MENTEŞE APARATI) MK 4704000 (KİLİTLEME APARATI) MK 01090540K (KOL)	1 TK.



MK Y 55 YALITIMLI SİSTEM

MK Y 55 Thermal System

www.mekaline.com.tr

AKSESUARLAR / ACCESSORIES





MK Y 55 YALITIMLI SİSTEM

MK Y 55 Thermal System

www.mekaline.com.tr

AKSESUARLAR / ACCESSORIES



AKSESUAR ACCESSORY	SİPARİŞ KODU ORDER CODE	PAKET ADET UNITS	AKSESUAR ACCESSORY	SİPARİŞ KODU ORDER CODE	PAKET ADET UNITS
 GİZLİ SÜRGÜ KOL	MK 02191K	1 Ad.	 BABA MENTEŞE	MK ABM-04	1 Ad.
 MANUEL SÜRGÜ	MK 02168K	1 Ad.	 BABA MENTEŞE	MK ABM-07	1 Ad.
 KOL KİLİT TAKIMI ÇİFT MAÇA	MK 04070	1 TK.	 BABA MENTEŞE	MK ABM-08	1 Ad.
 BASE MENTEŞE	MK 00120020U (NATUREL) MK 00120410U (BEYAZ) MK 00120500U (SİYAH)	1 Ad.	 VASİSTAS MAKASI	MK AKS 780	1 Ad.
			 VASİSTAS MAKASI	MK 02040000	1 Ad.

AKSESUAR ACCESSORY	SİPARİŞ KODU ORDER CODE	PAKET ADET UNITS	AKSESUAR ACCESSORY	SİPARİŞ KODU ORDER CODE	PAKET ADET UNITS
 VASİSTAS MAKASI KADEMELİ	MK 01954000	1 Ad.	 POLYAMİD TİJ	MK 3524590	1 Ad.
 VASİSTAS MANDAL	MK 1721020 (SILVER) MK 1721410 (BEYAZ) MK 1721500 (SİYAH)	1 Ad.	 TİJ	MK AKS -820	1 Ad.
 TEK MAÇA POLYAMİD TİJ ADAPTÖR	MK 3521000	1 Ad.	 İSPANYOLET PİM TK	MK AKS-GN005	1 Ad.
 ÇİFT MAÇA POLYAMİD TİJ ADAPTÖR	MK 0-2387	1 Ad.	 LİMİTLEME MAKAS	MK 020300000	1 Ad.
			 ÇARPMA ÇİT ÇİT	MK AKS -760	1 Ad.





MK Y 55 YALITIMLI SİSTEM

MK Y 55 Thermal System

www.mekaline.com.tr

AKSESUARLAR / ACCESSORIES



AKSESUAR ACCESSORY	SİPARİŞ KODU ORDER CODE	PAKET ADET UNITS	AKSESUAR ACCESSORY	SİPARİŞ KODU ORDER CODE	PAKET ADET UNITS
 ZAMAK SÜRGÜ	MK AKS-740	1 Ad.			
 SU TAHLİYE KAPAĞI	75-124	1 Ad.			



PROFİL KESİT DETAYLARI

Profile Detail Drawings

www.mekaline.com.tr



MK Y 55 YALITIMLI SİSTEM

MK Y 55 Thermal System

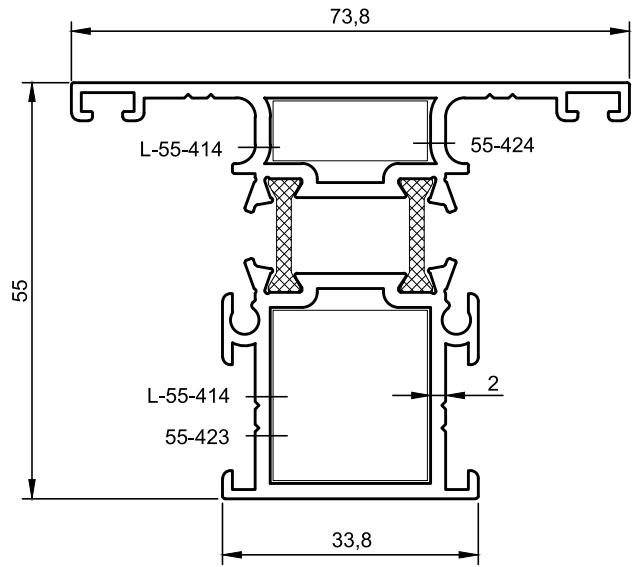
www.mekaline.com.tr



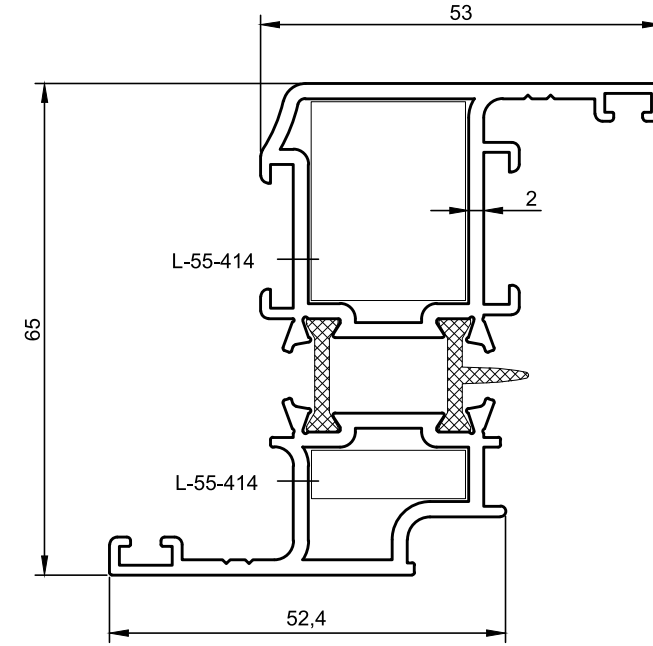
MK Y 55 YALITIMLI SİSTEM

MK Y 55 Thermal System

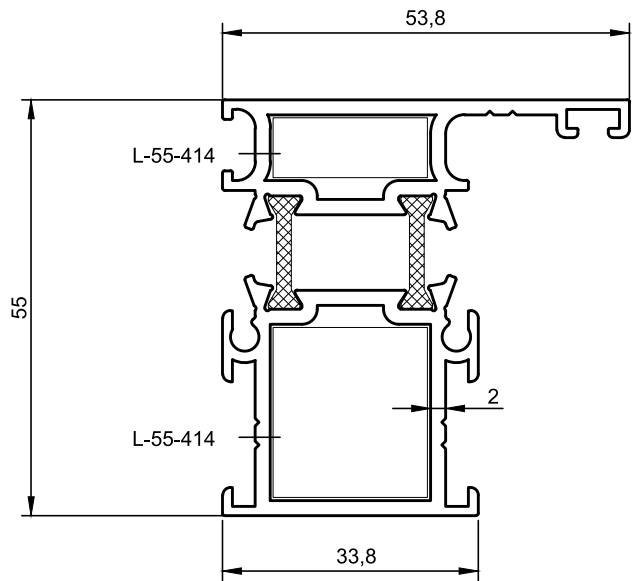
www.mekaline.com.tr



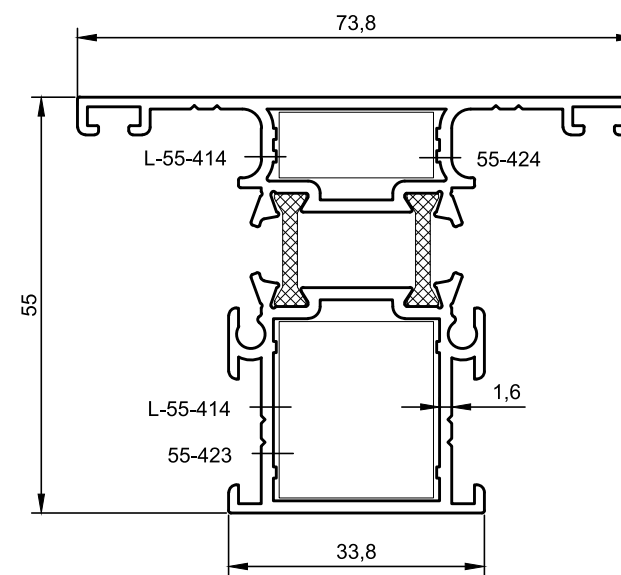
Profil Kodu	55-600	
Tanım:	Orta Seri Orta	
Ağırlık:	1.605 kg/m	
Jy:	13.51 cm ⁴	
Jx:	20.10 cm ⁴	
Köşe Takozu:	55-414	Kesim Ölçüsü 8.2mm Kesim Ölçüsü 22.8mm
Kayıt Bağlantı:	55-423	Kesim Ölçüsü 20.7mm
Kayıt Bağlantı:	55-424	



Profil Kodu	55-602	
Tanım:	Orta Seri Kanat	
Ağırlık:	1.700 kg/m	
Jy:	14.22 cm ⁴	
Jx:	47.56 cm ⁴	
Köşe Takozu:	55-414	Kesim Ölçüsü 26.6mm Kesim Ölçüsü 6.7mm



Profil Kodu	55-601	
Tanım:	Orta Seri Kasa	
Ağırlık:	1.500 kg/m	
Jy:	8.95 cm ⁴	
Jx:	18.89 cm ⁴	
Köşe Takozu:	55-414	Kesim Ölçüsü 8.2mm Kesim Ölçüsü 22.8mm



Profil Kodu	55-603	
Tanım:	Orta Seri Orta Kayıt	
Ağırlık:	1.425 kg/m	
Jy:	12.62 cm ⁴	
Jx:	17.44 cm ⁴	
Köşe Takozu:	55-414	Kesim Ölçüsü 9.0mm Kesim Ölçüsü 23.6mm
Kayıt Bağlantı:	55-423	Kesim Ölçüsü 20.7mm
Kayıt Bağlantı:	55-424	

* BELİRTİLEN AĞIRLIKLAR, TEORİK PRES ÇIKIŞ AĞIRLIKLARIDIR.
* ISI KÖPRÜLÜ PROFİLLERE ISI YALITIM FİTİL AĞIRLIĞI EKLENMİŞTİR.
* BOYALI PROFİLLERDE AĞIRLIĞA % 5 İLAVE EDİLMESİ GEREKLİDİR.

* BELİRTİLEN AĞIRLIKLAR, TEORİK PRES ÇIKIŞ AĞIRLIKLARIDIR.
* ISI KÖPRÜLÜ PROFİLLERE ISI YALITIM FİTİL AĞIRLIĞI EKLENMİŞTİR.
* BOYALI PROFİLLERDE AĞIRLIĞA % 5 İLAVE EDİLMESİ GEREKLİDİR.



MK Y 55 YALITIMLI SİSTEM

MK Y 55 Thermal System

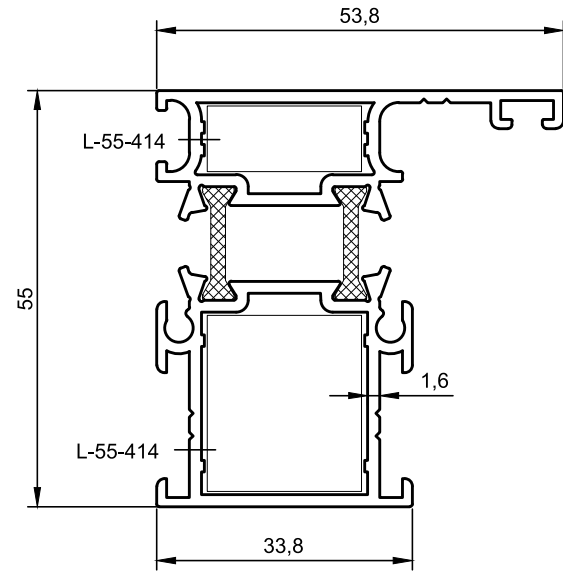
www.mekaline.com.tr



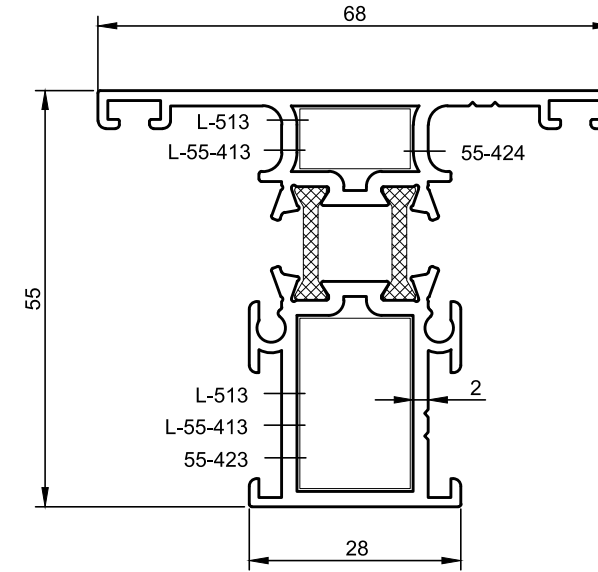
MK Y 55 YALITIMLI SİSTEM

MK Y 55 Thermal System

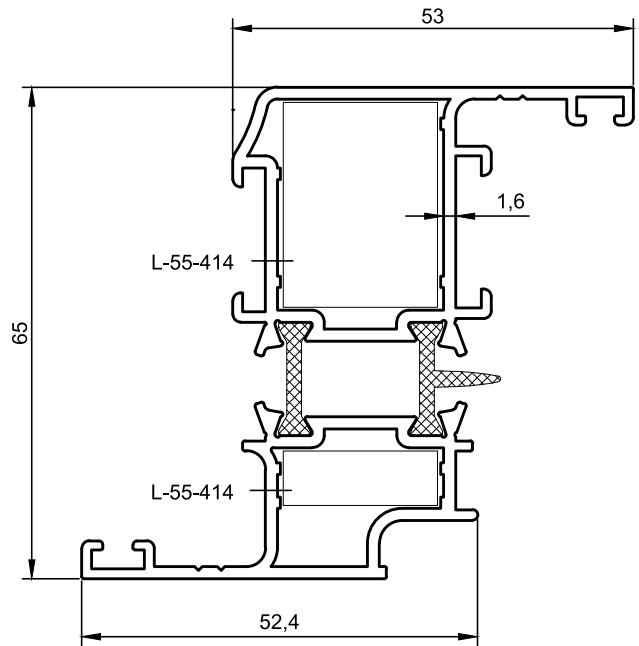
www.mekaline.com.tr



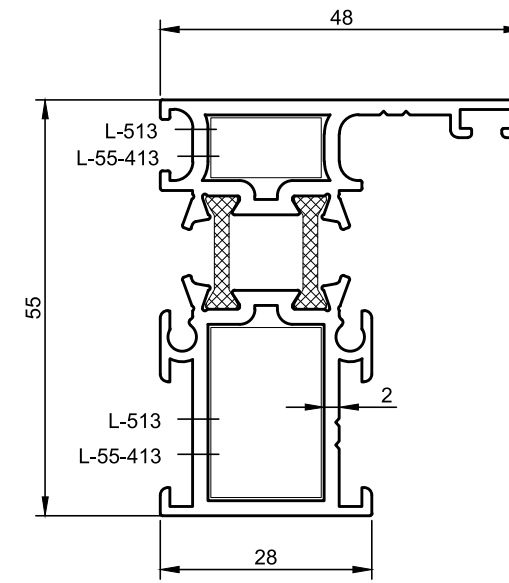
Profil Kodu	55-604
Tanım:	Orta Seri Kasa
Ağırlık:	1.325 kg/m
Jy:	8.33 cm ⁴
Jx:	16.51 cm ⁴
Köşe Takozu:	55-414
	Kesim Ölçüsü 9.0mm Kesim Ölçüsü 23.6mm



Profil Kodu	55-500	
Tanım:	Dar Orta Kayıt	
Ağırlık:	1.480 kg/m	
Jy:	9.33 cm ⁴	
Jx:	18.34 cm ⁴	
Dar Çavuş Köşe:	513	Kesim Ölçüsü 8.2mm 22.8mm
Köşe Takozu:	55-413	
Kayıt Bağlantı:	55-423	Kesim Ölçüsü 14.9mm
Kayıt Bağlantı:	55-424	



Profil Kodu	55-605
Tanım:	Orta Seri Kanat
Ağırlık:	1.510 kg/m
Jy:	9.21 cm ⁴
Jx:	29.83 cm ⁴
Köşe Takozu:	55-414
	Kesim Ölçüsü 27.4mm Kesim Ölçüsü 7.5mm



Profil Kodu	55-501	
Tanım:	Dar Kasa	
Ağırlık:	1.375 kg/m	
Jy:	5.70 cm ⁴	
Jx:	16.90 cm ⁴	
Dar Çavuş Köşe:	513	Kesim Ölçüsü 8.2mm 22.8mm
Köşe Takozu:	55-413	

* BELİRTİLEN AĞIRLIKLAR, TEORİK PRES ÇIKIŞ AĞIRLIKLARIDIR.
* ISI KÖPRÜLÜ PROFİLLERE ISI YALITIM FİTİL AĞIRLIĞI EKLENMİŞTİR.
* BOYALI PROFİLLERDE AĞIRLIĞA % 5 İLAVE EDİLMESİ GEREKLİDİR.

* BELİRTİLEN AĞIRLIKLAR, TEORİK PRES ÇIKIŞ AĞIRLIKLARIDIR.
* ISI KÖPRÜLÜ PROFİLLERE ISI YALITIM FİTİL AĞIRLIĞI EKLENMİŞTİR.
* BOYALI PROFİLLERDE AĞIRLIĞA % 5 İLAVE EDİLMESİ GEREKLİDİR.



MK Y 55 YALITIMLI SİSTEM

MK Y 55 Thermal System

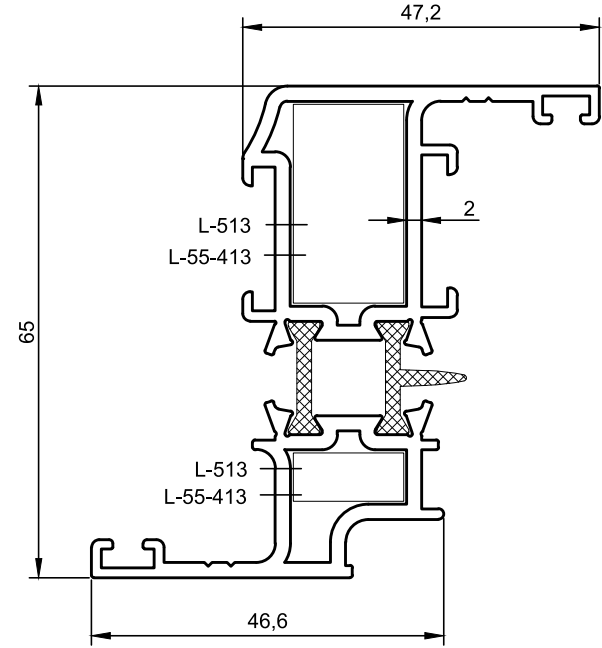
www.mekaline.com.tr

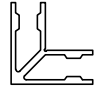



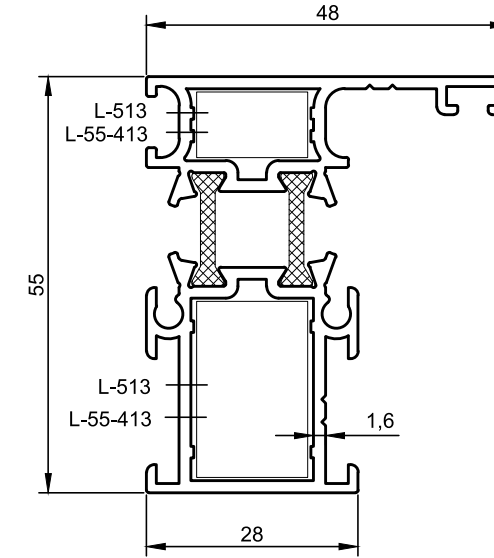
MK Y 55 YALITIMLI SİSTEM

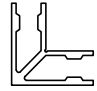

MK Y 55 Thermal System

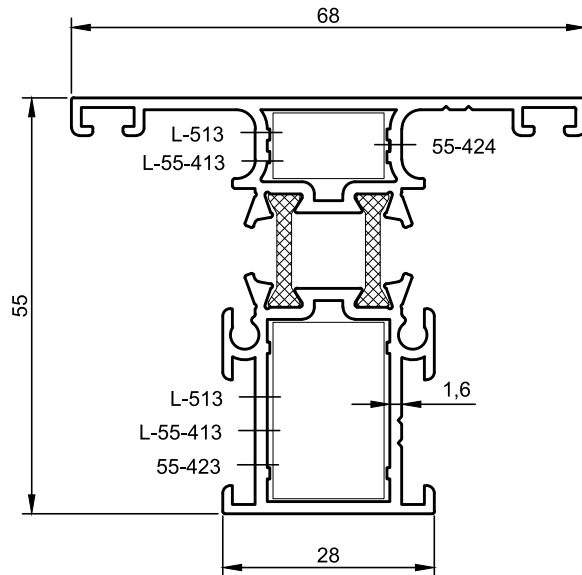
www.mekaline.com.tr



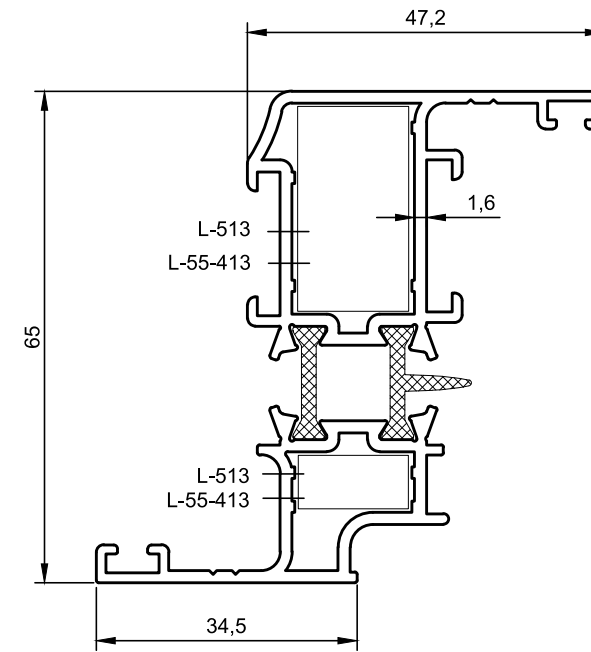
Profil Kodu	55-502		
Tanım:	Dar Kanat		
Ağırlık:	1.605 kg/m		
Jy:	12.53 cm ⁴		
Jx:	83.43 cm ⁴		
Dar Çavuş Köşe:		513	Kesim Ölçüsü 26.6mm 6.7mm
Köşe Takozu:		55-413	

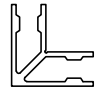



Profil Kodu	55-504		
Tanım:	Dar Kasa		
Ağırlık:	1.215 kg/m		
Jy:	5.35 cm ⁴		
Jx:	14.82 cm ⁴		
Dar Çavuş Köşe:		513	Kesim Ölçüsü 9.0mm 23.6mm
Köşe Takozu:		55-413	



Profil Kodu	55-503		
Tanım:	Dar Orta Kayıt		
Ağırlık:	1.340 kg/m		
Jy:	11.15 cm ⁴		
Jx:	51.45 cm ⁴		
Dar Çavuş Köşe:		513	Kesim Ölçüsü 9.0mm 23.6mm
Köşe Takozu:		55-413	
Kayıt Bağlantı:		55-423	Kesim Ölçüsü 15.0mm
Kayıt Bağlantı:		55-424	



Profil Kodu	55-505		
Tanım:	Dar Kanat		
Ağırlık:	1.390 kg/m		
Jy:	6.63 cm ⁴		
Jx:	27.04 cm ⁴		
Dar Çavuş Köşe:		513	Kesim Ölçüsü 27.4mm 7.5mm
Köşe Takozu:		55-413	

* BELİRTİLEN AĞIRLIKLAR, TEORİK PRES ÇIKIŞ AĞIRLIKLARIDIR.
* ISI KÖPRÜLÜ PROFİLLERE ISI YALITIM FİTİL AĞIRLIĞI EKLENMİŞTİR.
* BOYALI PROFİLLERDE AĞIRLIĞA % 5 İLAVE EDİLMESİ GEREKLİDİR.

* BELİRTİLEN AĞIRLIKLAR, TEORİK PRES ÇIKIŞ AĞIRLIKLARIDIR.
* ISI KÖPRÜLÜ PROFİLLERE ISI YALITIM FİTİL AĞIRLIĞI EKLENMİŞTİR.
* BOYALI PROFİLLERDE AĞIRLIĞA % 5 İLAVE EDİLMESİ GEREKLİDİR.



MK Y 55 YALITIMLI SİSTEM

MK Y 55 Thermal System

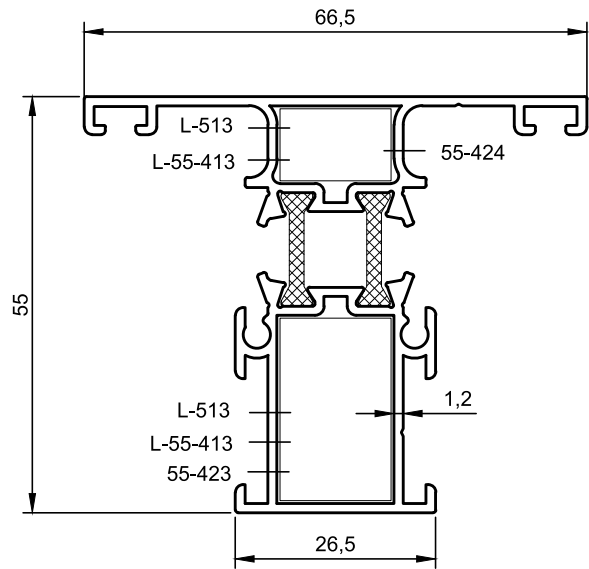
www.mekaline.com.tr



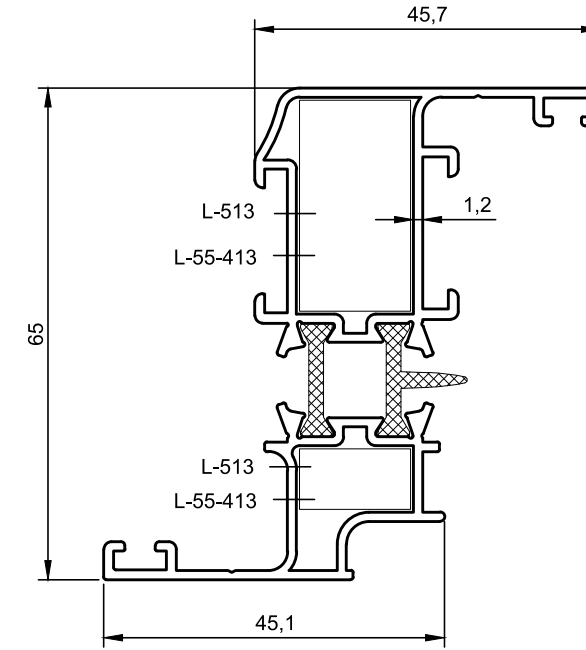
MK Y 55 YALITIMLI SİSTEM

MK Y 55 Thermal System

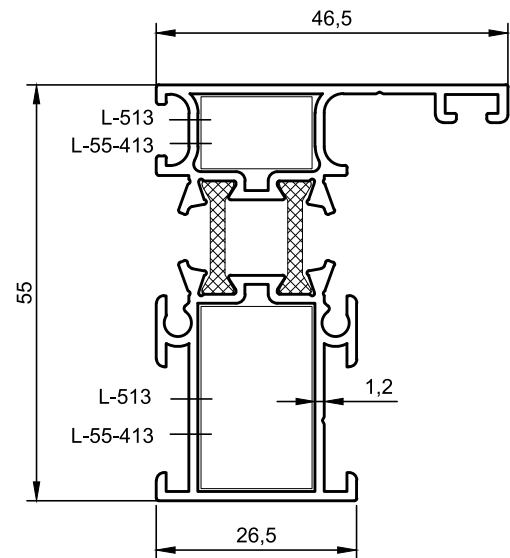
www.mekaline.com.tr



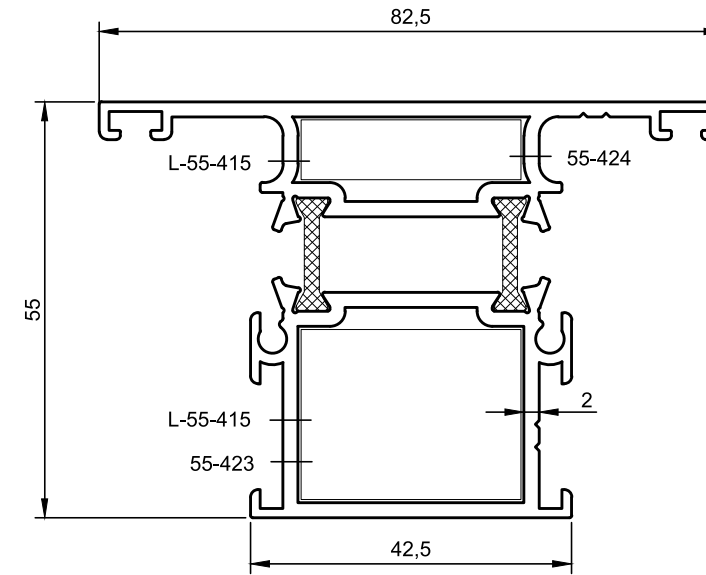
Profil Kodu	55-506		
Tanım:	Dar Orta Kayıt		
Ağırlık:	1.110 kg/m		
Jy:	7.39 cm ⁴		
Jx:	13.01 cm ⁴		
Dar Çavuş Köşe:	513	Kesim Ölçüsü 9.8mm 24.4mm	
Köşe Takozu:	55-413		
Kayıt Bağlantı:	55-423	Kesim Ölçüsü 15.0mm	
Kayıt Bağlantı:	55-424		



Profil Kodu	55-508		
Tanım:	Dar Kanat		
Ağırlık:	1.155 kg/m		
Jy:	5.18 cm ⁴		
Jx:	22.27 cm ⁴		
Dar Çavuş Köşe:	513	Kesim Ölçüsü 28.2mm 8.3mm	
Köşe Takozu:	55-413		



Profil Kodu	55-507		
Tanım:	Dar Kasa		
Ağırlık:	1.025 kg/m		
Jy:	4.33 cm ⁴		
Jx:	12.06 cm ⁴		
Dar Çavuş Köşe:	513	Kesim Ölçüsü 9.8mm 24.4mm	
Köşe Takozu:	55-413		



Profil Kodu	55-400		
Tanım:	Geniş Orta Kayıt		
Ağırlık:	1.815 kg/m		
Jy:	22.07 cm ⁴		
Jx:	22.84 cm ⁴		
Köşe Takozu:	55-415	Kesim Ölçüsü 8.2mm 22.8mm	
Kayıt Bağlantı:	55-423		
Kayıt Bağlantı:	55-424	Kesim Ölçüsü 29.4mm	

* BELİRTİLEN AĞIRLIKLAR, TEORİK PRES ÇIKIŞ AĞIRLIKLARIDIR.
* ISI KÖPRÜLÜ PROFİLLERE ISI YALITIM FİTİL AĞIRLIĞI EKLENMİŞTİR.
* BOYALI PROFİLLERDE AĞIRLIĞA % 5 İLAVE EDİLMESİ GEREKLİDİR.

* BELİRTİLEN AĞIRLIKLAR, TEORİK PRES ÇIKIŞ AĞIRLIKLARIDIR.
* ISI KÖPRÜLÜ PROFİLLERE ISI YALITIM FİTİL AĞIRLIĞI EKLENMİŞTİR.
* BOYALI PROFİLLERDE AĞIRLIĞA % 5 İLAVE EDİLMESİ GEREKLİDİR.



MK Y 55 YALITIMLI SİSTEM

MK Y 55 Thermal System

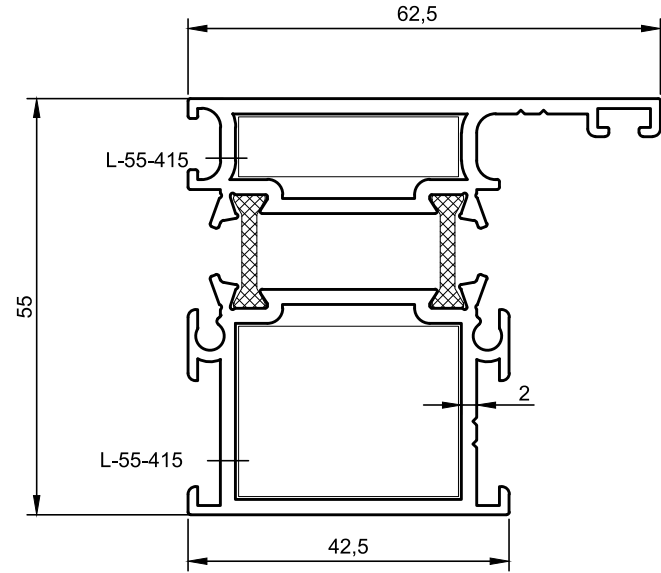
www.mekaline.com.tr



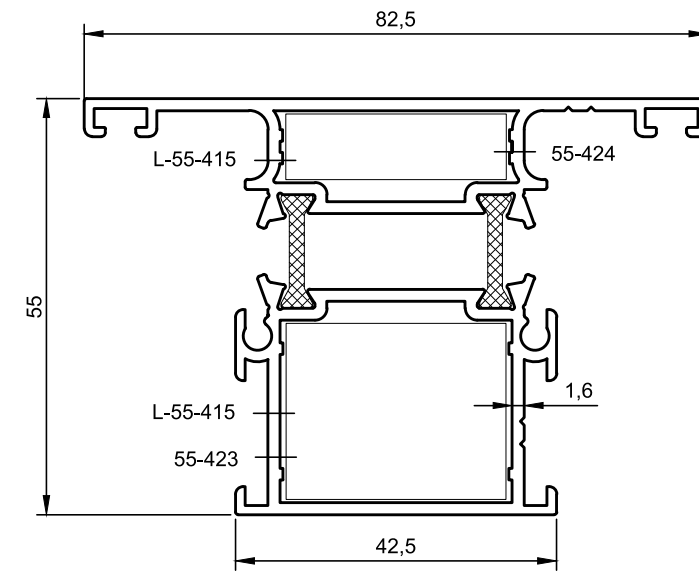
MK Y 55 YALITIMLI SİSTEM

MK Y 55 Thermal System

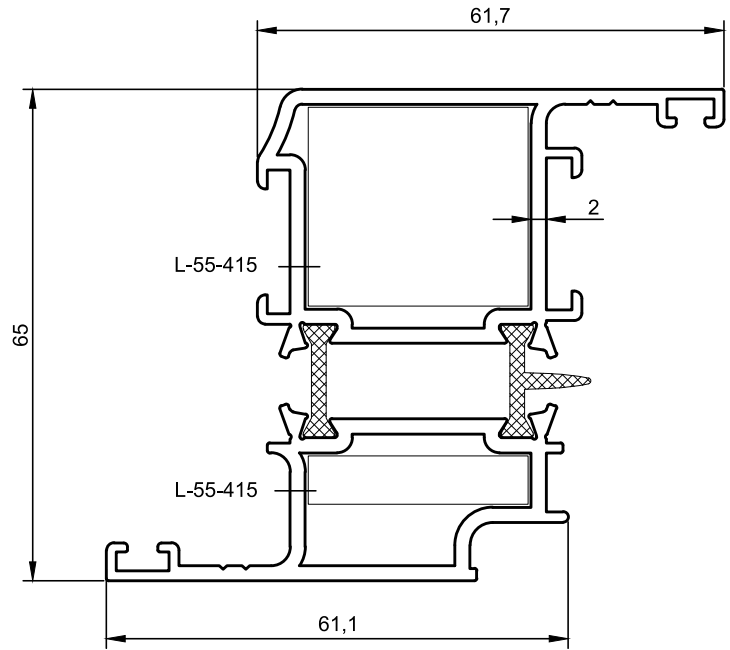
www.mekaline.com.tr



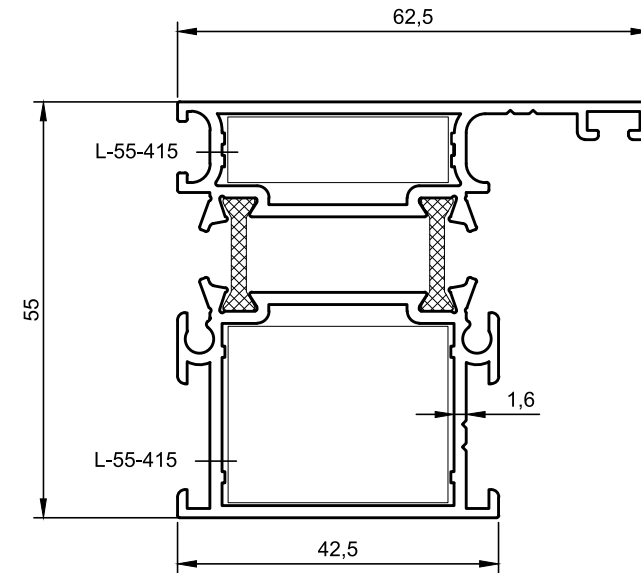
Profil Kodu	55-401
Tanım:	Geniş Kasa
Ağırlık:	1.675 kg/m
Jy:	15.33 cm ⁴
Jx:	22.57 cm ⁴
Köşe Takozu:	55-415
	Kesim Ölçüsü 8.2mm Kesim Ölçüsü 22.8mm



Profil Kodu	55-403
Tanım:	Geniş Orta Kayıt
Ağırlık:	1.585 kg/m
Jy:	19.67 cm ⁴
Jx:	20.43 cm ⁴
Köşe Takozu:	55-415
	Kesim Ölçüsü 9.0mm Kesim Ölçüsü 23.6mm
Kayıt Bağlantı:	55-423
	Kesim Ölçüsü 29.4mm
Kayıt Bağlantı:	55-424



Profil Kodu	55-402
Tanım:	Geniş Kanat
Ağırlık:	1.880 kg/m
Jy:	42.89 cm ⁴
Jx:	75.20 cm ⁴
Köşe Takozu:	55-415
	Kesim Ölçüsü 26.6mm Kesim Ölçüsü 6.7mm



Profil Kodu	55-404
Tanım:	Geniş Kasa
Ağırlık:	1.470 kg/m
Jy:	13.90 cm ⁴
Jx:	19.83 cm ⁴
Köşe Takozu:	55-415
	Kesim Ölçüsü 9.0mm Kesim Ölçüsü 23.6mm

* BELİRTİLEN AĞIRLIKLAR, TEORİK PRES ÇIKIŞ AĞIRLIKLARIDIR.
* ISI KÖPRÜLÜ PROFİLLERE ISI YALITIM FİTİL AĞIRLIĞI EKLENMİŞTİR.
* BOYALI PROFİLLERDE AĞIRLIĞA % 5 İLAVE EDİLMESİ GEREKLİDİR.

* BELİRTİLEN AĞIRLIKLAR, TEORİK PRES ÇIKIŞ AĞIRLIKLARIDIR.
* ISI KÖPRÜLÜ PROFİLLERE ISI YALITIM FİTİL AĞIRLIĞI EKLENMİŞTİR.
* BOYALI PROFİLLERDE AĞIRLIĞA % 5 İLAVE EDİLMESİ GEREKLİDİR.



MK Y 55 YALITIMLI SİSTEM

MK Y 55 Thermal System

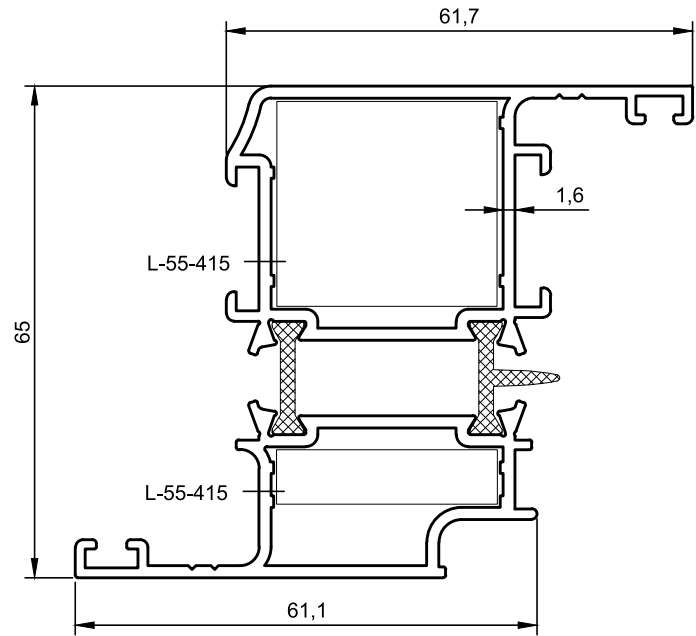
www.mekaline.com.tr



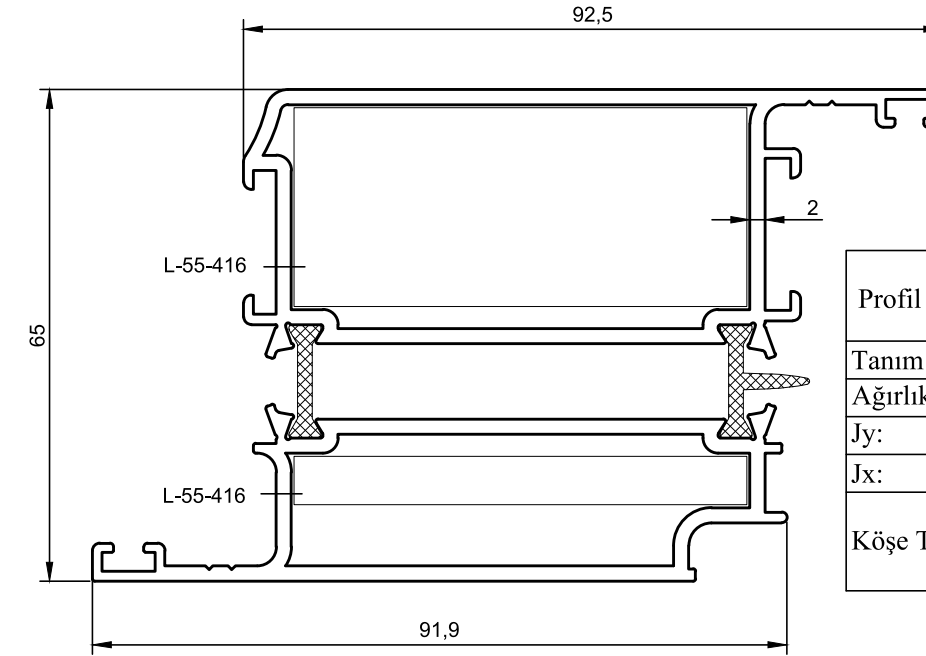
MK Y 55 YALITIMLI SİSTEM

MK Y 55 Thermal System

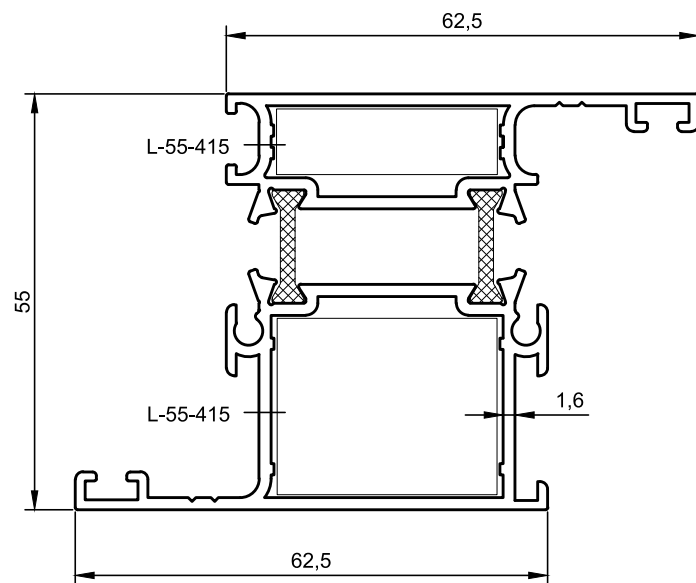
www.mekaline.com.tr



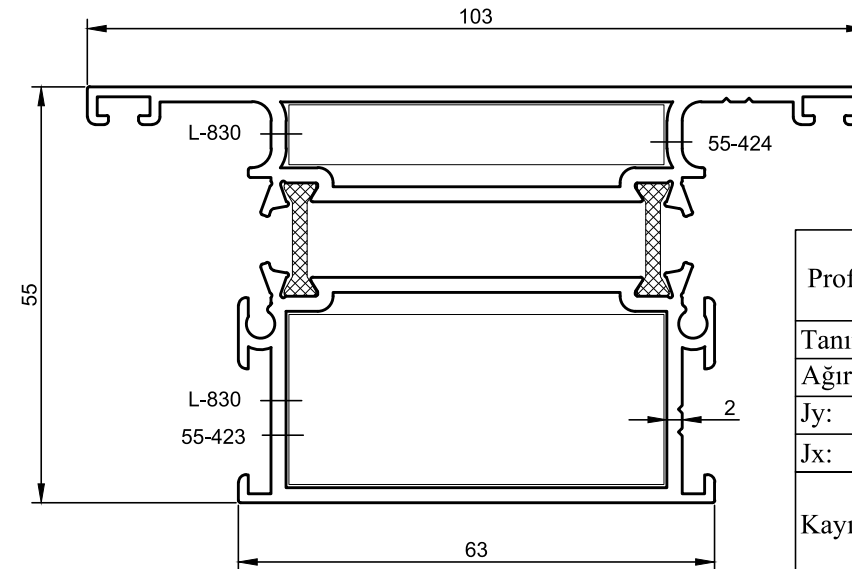
Profil Kodu	55-405
Tanım:	Geniş Kanat
Ağırlık:	1.630 kg/m
Jy:	14.88 cm ⁴
Jx:	34.92 cm ⁴
Köşe Takozu:	55-415
	Kesim Ölçüsü 27.4mm Kesim Ölçüsü 7.5mm



Profil Kodu	55-700
Tanım:	Kapı Kanadı
Ağırlık:	2.550 kg/m
Jy:	76.93 cm ⁴
Jx:	138.24 cm ⁴
Köşe Takozu:	55-416
	Kesim Ölçüsü 26.6mm Kesim Ölçüsü 6.7mm



Profil Kodu	55-406
Tanım:	"Z" Kasa
Ağırlık:	1.585 kg/m
Jy:	14.24 cm ⁴
Jx:	27.83 cm ⁴
Köşe Takozu:	55-415
	Kesim Ölçüsü 9.0mm Kesim Ölçüsü 23.6mm



Profil Kodu	55-701
Tanım:	Baza Orta Kayıt
Ağırlık:	2.260 kg/m
Jy:	29.17 cm ⁴
Jx:	54.09 cm ⁴
Kayıt Bağlantı:	55-423
	Kesim Ölçüsü 49.9mm
Kayıt Bağlantı:	55-424
	Kesim Ölçüsü 8.2mm Kesim Ölçüsü 22.8mm
Köşe Takozu:	830

* BELİRTİLEN AĞIRLIKLAR, TEORİK PRES ÇIKIŞ AĞIRLIKLARIDIR.
* ISI KÖPRÜLÜ PROFİLLERE ISI YALITIM FİTİL AĞIRLIĞI EKLENMİŞTİR.
* BOYALI PROFİLLERDE AĞIRLIĞA % 5 İLAVE EDİLMESİ GEREKLİDİR.

* BELİRTİLEN AĞIRLIKLAR, TEORİK PRES ÇIKIŞ AĞIRLIKLARIDIR.
* ISI KÖPRÜLÜ PROFİLLERE ISI YALITIM FİTİL AĞIRLIĞI EKLENMİŞTİR.
* BOYALI PROFİLLERDE AĞIRLIĞA % 5 İLAVE EDİLMESİ GEREKLİDİR.



MK Y 55 YALITIMLI SİSTEM

MK Y 55 Thermal System

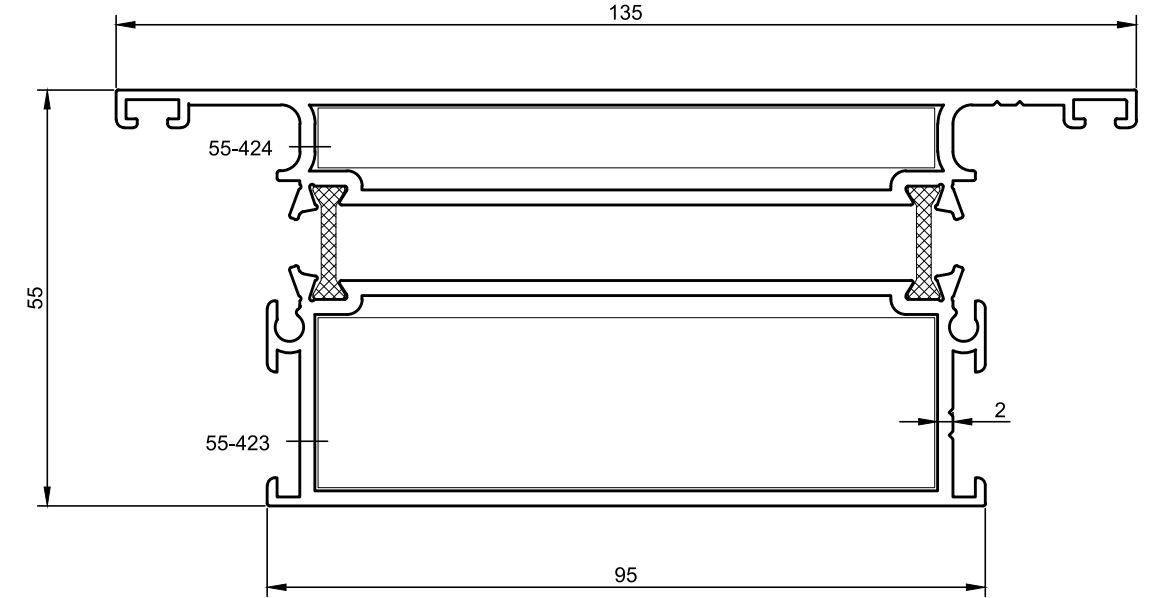
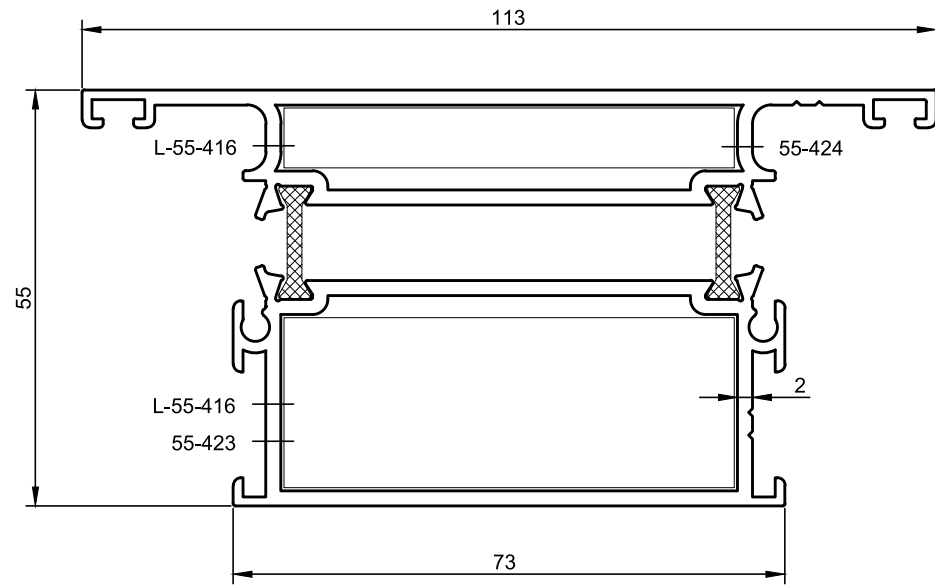
www.mekaline.com.tr



MK Y 55 YALITIMLI SİSTEM

MK Y 55 Thermal System

www.mekaline.com.tr



Profil Kodu	55-702	
Tanım:	Baza Orta Kayıt	
Ağırlık:	2.470 kg/m	
Jy:	32.26 cm ⁴	
Jx:	76.59 cm ⁴	
Kayıt Bağlantı:	55-423	Kesim Ölçüsü 59.9mm
Kayıt Bağlantı:	55-424	
Köşe Takozu:	55-416	Kesim Ölçüsü 8.2mm Kesim Ölçüsü 22.8mm

Profil Kodu	55-703	
Tanım:	Baza Orta Kayıt	
Ağırlık:	2.950 kg/m	
Jy:	39.03 cm ⁴	
Jx:	144.42 cm ⁴	
Kayıt Bağlantı:	55-423	Kesim Ölçüsü 81.9mm
Kayıt Bağlantı:	55-424	

* BELİRTİLEN AĞIRLIKLAR, TEORİK PRES ÇIKIŞ AĞIRLIKLARIDIR.
* ISI KÖPRÜLÜ PROFİLLERE ISI YALITIM FİTİL AĞIRLIĞI EKLENMİŞTİR.
* BOYALI PROFİLLERDE AĞIRLIĞA % 5 İLAVE EDİLMESİ GEREKLİDİR.

* BELİRTİLEN AĞIRLIKLAR, TEORİK PRES ÇIKIŞ AĞIRLIKLARIDIR.
* ISI KÖPRÜLÜ PROFİLLERE ISI YALITIM FİTİL AĞIRLIĞI EKLENMİŞTİR.
* BOYALI PROFİLLERDE AĞIRLIĞA % 5 İLAVE EDİLMESİ GEREKLİDİR.



MK Y 55 YALITIMLI SİSTEM

MK Y 55 Thermal System

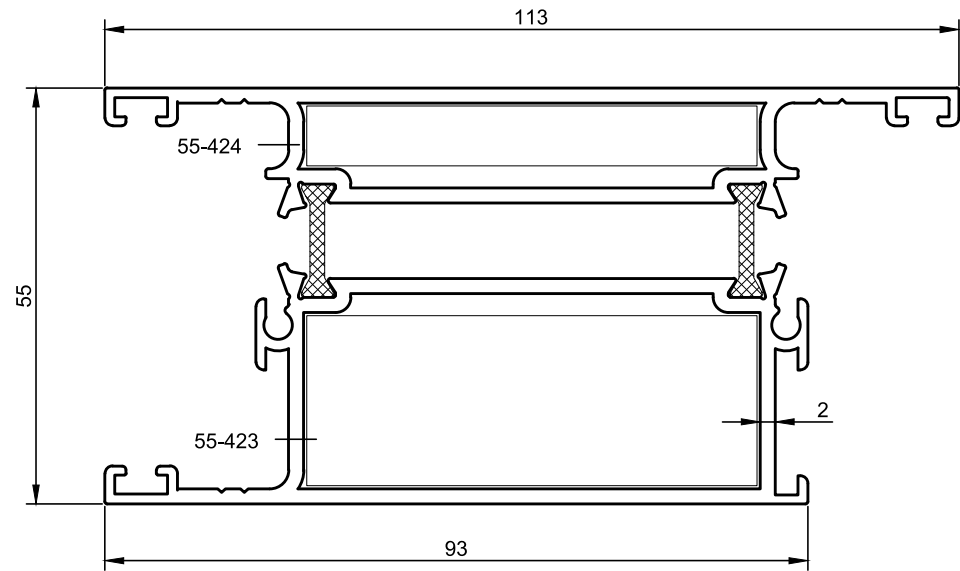
www.mekaline.com.tr



MK Y 55 YALITIMLI SİSTEM

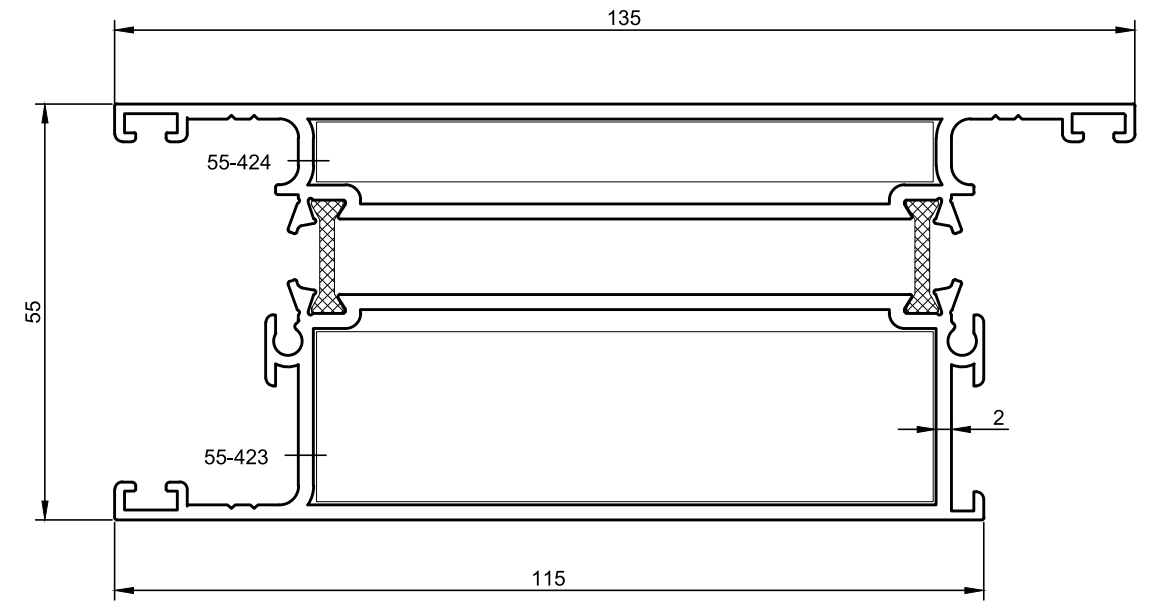
MK Y 55 Thermal System

www.mekaline.com.tr



Profil Kodu	55-704	
Tanım:	Etek	
Ağırlık:	2.605 kg/m	
Jy:	35.75 cm ⁴	
Jx:	87.35 cm ⁴	
Kayıt Bağlantı:	55-423	Kesim Ölçüsü 59.9mm
Kayıt Bağlantı:	55-424	

* BELİRTİLEN AĞIRLIKLAR, TEORİK PRES ÇIKIŞ AĞIRLIKLARIDIR.
* ISI KÖPRÜLÜ PROFİLLERE ISI YALITIM FİTİL AĞIRLIĞI EKLENMİŞTİR.
* BOYALI PROFİLLERDE AĞIRLIĞA % 5 İLAVE EDİLMESİ GEREKLİDİR.



Profil Kodu	55-705	
Tanım:	Etek	
Ağırlık:	3.080 kg/m	
Jy:	42.76 cm ⁴	
Jx:	160.12 cm ⁴	
Kayıt Bağlantı:	55-423	Kesim Ölçüsü 81.9mm
Kayıt Bağlantı:	55-424	

* BELİRTİLEN AĞIRLIKLAR, TEORİK PRES ÇIKIŞ AĞIRLIKLARIDIR.
* ISI KÖPRÜLÜ PROFİLLERE ISI YALITIM FİTİL AĞIRLIĞI EKLENMİŞTİR.
* BOYALI PROFİLLERDE AĞIRLIĞA % 5 İLAVE EDİLMESİ GEREKLİDİR.



MK Y 55 YALITIMLI SİSTEM

MK Y 55 Thermal System

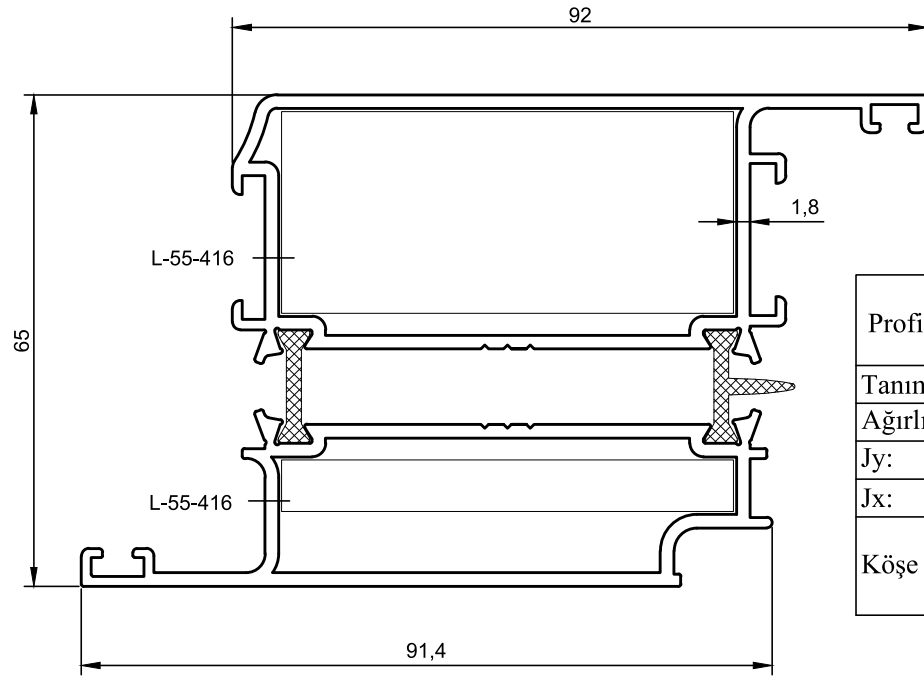
www.mekaline.com.tr



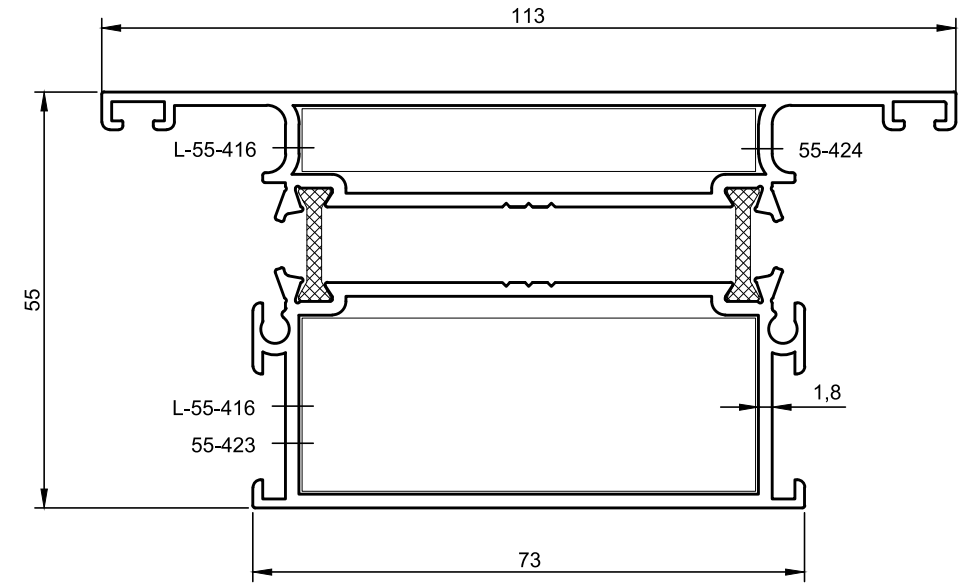
MK Y 55 YALITIMLI SİSTEM

MK Y 55 Thermal System

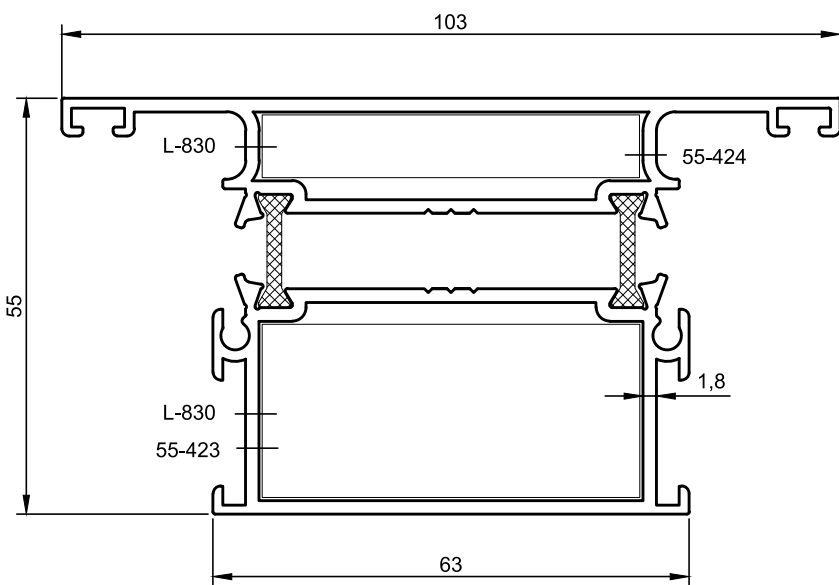
www.mekaline.com.tr



Profil Kodu	55-707
Tanım:	Kapı Kanadı
Ağırlık:	2.345 kg/m
Jy:	38.88 cm ⁴
Jx:	82.59 cm ⁴
Köşe Takozu:	55-416
	Kesim Ölçüsü 27.0mm
	Kesim Ölçüsü 7.1mm



Profil Kodu	55-709
Tanım:	Baza Orta Kayıt
Ağırlık:	2.300 kg/m
Jy:	29.76 cm ⁴
Jx:	72.99 cm ⁴
Kayıt Bağlantı:	55-423
	Kesim Ölçüsü 60.3mm
Kayıt Bağlantı:	55-424
	Kesim Ölçüsü 8.6mm
Köşe Takozu:	55-416
	Kesim Ölçüsü 23.2mm



Profil Kodu	55-708
Tanım:	Baza Orta Kayıt
Ağırlık:	2.085 kg/m
Jy:	26.77 cm ⁴
Jx:	51.70 cm ⁴
Kayıt Bağlantı:	55-423
	Kesim Ölçüsü 50.3mm
Kayıt Bağlantı:	55-424
	Kesim Ölçüsü 8.6mm
Köşe Takozu:	830
	Kesim Ölçüsü 23.2mm

* BELİRTİLEN AĞIRLIKLAR, TEORİK PRES ÇIKIŞ AĞIRLIKLARIDIR.
* ISI KÖPRÜLÜ PROFİLLERE ISI YALITIM FİTİL AĞIRLIĞI EKLENMİŞTİR.
* BOYALI PROFİLLERDE AĞIRLIĞA % 5 İLAVE EDİLMESİ GEREKLİDİR.

* BELİRTİLEN AĞIRLIKLAR, TEORİK PRES ÇIKIŞ AĞIRLIKLARIDIR.
* ISI KÖPRÜLÜ PROFİLLERE ISI YALITIM FİTİL AĞIRLIĞI EKLENMİŞTİR.
* BOYALI PROFİLLERDE AĞIRLIĞA % 5 İLAVE EDİLMESİ GEREKLİDİR.



MK Y 55 YALITIMLI SİSTEM

MK Y 55 Thermal System

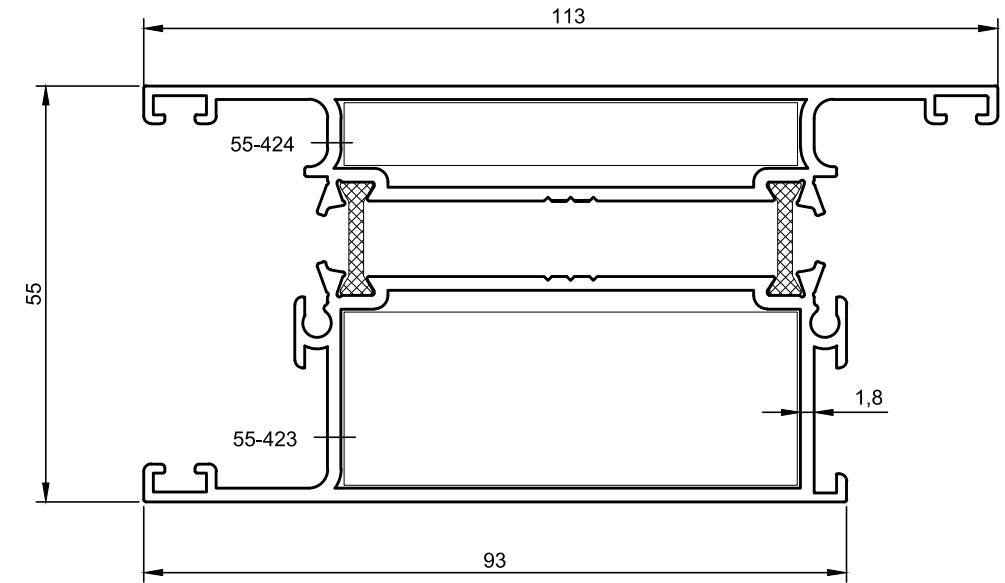
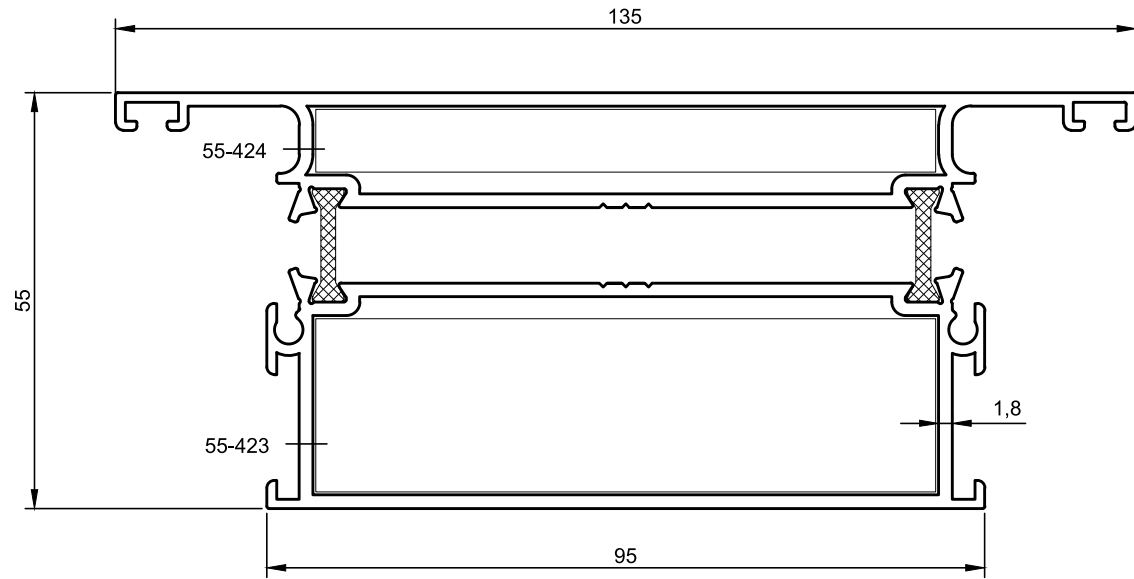
www.mekaline.com.tr



MK Y 55 YALITIMLI SİSTEM

MK Y 55 Thermal System

www.mekaline.com.tr



Profil Kodu	55-710	
Tanım:	Baza Orta Kayıt	
Ağırlık:	2.720 kg/m	
Jy:	35.89 cm ⁴	
Jx:	136.90 cm ⁴	
Kayıt Bağlantı:	55-423	Kesim Ölçüsü 82.3mm
Kayıt Bağlantı:	55-424	

Profil Kodu	55-711	
Tanım:	Etek	
Ağırlık:	2.400 kg/m	
Jy:	33.09 cm ⁴	
Jx:	83.34 cm ⁴	
Kayıt Bağlantı:	55-423	Kesim Ölçüsü 60.3mm
Kayıt Bağlantı:	55-424	

* BELİRTİLEN AĞIRLIKLAR, TEORİK PRES ÇIKIŞ AĞIRLIKLARIDIR.
* ISI KÖPRÜLÜ PROFİLLERE ISI YALITIM FİTİL AĞIRLIĞI EKLENMİŞTİR.
* BOYALI PROFİLLERDE AĞIRLIĞA % 5 İLAVE EDİLMESİ GEREKLİDİR.

* BELİRTİLEN AĞIRLIKLAR, TEORİK PRES ÇIKIŞ AĞIRLIKLARIDIR.
* ISI KÖPRÜLÜ PROFİLLERE ISI YALITIM FİTİL AĞIRLIĞI EKLENMİŞTİR.
* BOYALI PROFİLLERDE AĞIRLIĞA % 5 İLAVE EDİLMESİ GEREKLİDİR.



MK Y 55 YALITIMLI SİSTEM

MK Y 55 Thermal System

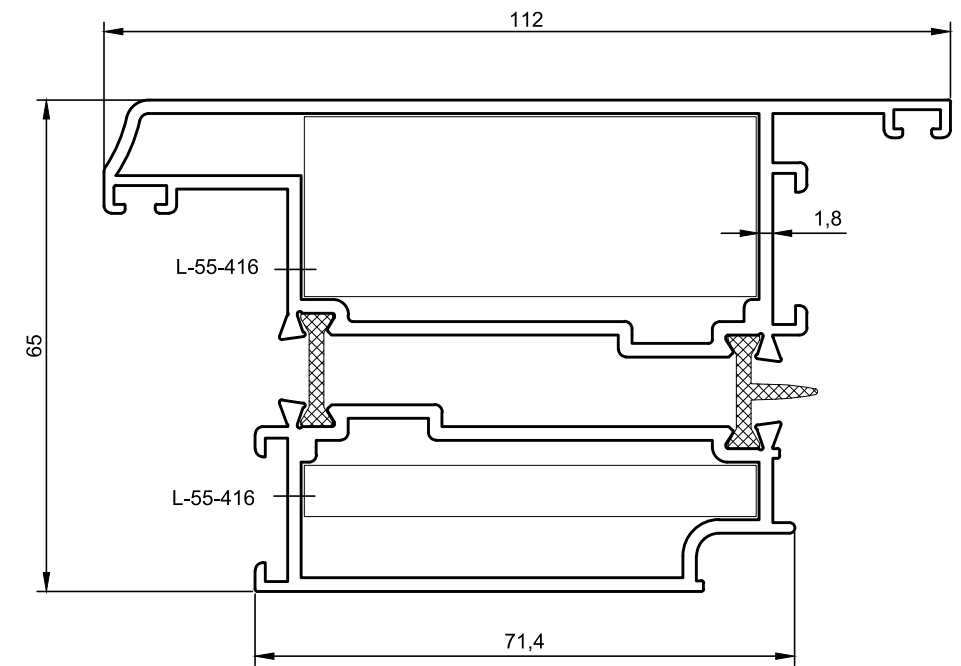
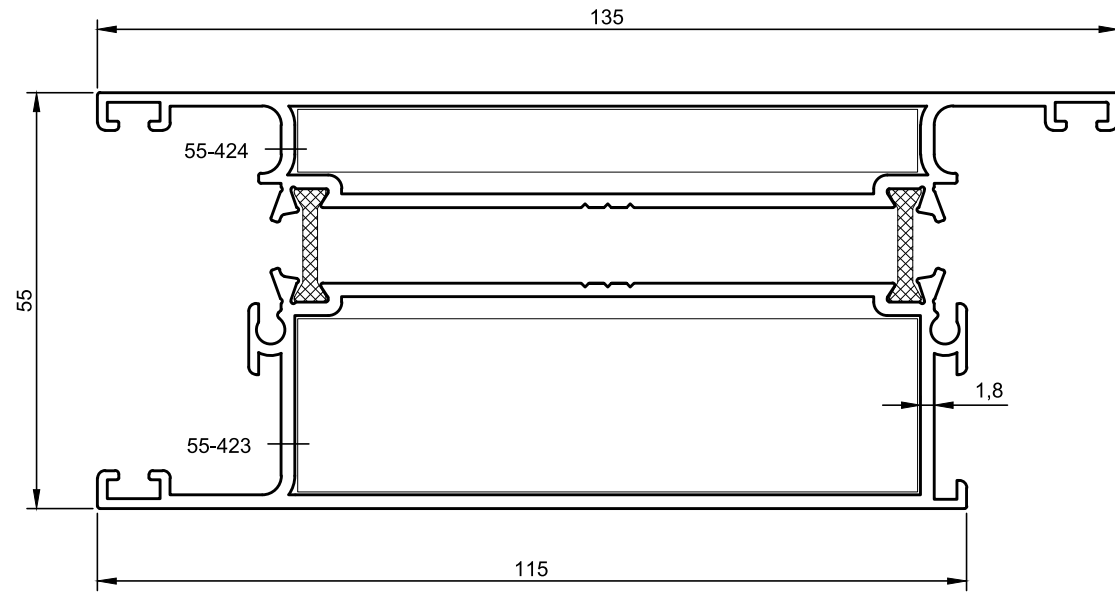
www.mekaline.com.tr


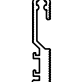



MK Y 55 YALITIMLI SİSTEM

MK Y 55 Thermal System

www.mekaline.com.tr



Profil Kodu	55-712	
Tanım:	Etek	
Ağırlık:	2.830 kg/m	
Jy:	39.44 cm ⁴	
Jx:	151.99 cm ⁴	
Kayıt Bağlantı:	 55-423	Kesim Ölçüsü 82.3mm
Kayıt Bağlantı:	 55-424	

Profil Kodu	55-706	
Tanım:	Dışa Açılır Kapı Kanadı	
Ağırlık:	2.450 kg/m	
Jy:	44.25 cm ⁴	
Jx:	88.27 cm ⁴	
Köşe Takozu:	 55-416	Kesim Ölçüsü 24.1mm Kesim Ölçüsü 7.1mm

* BELİRTİLEN AĞIRLIKLAR, TEORİK PRES ÇIKIŞ AĞIRLIKLARIDIR.
* ISI KÖPRÜLÜ PROFİLLERE ISI YALITIM FİTİL AĞIRLIĞI EKLENMİŞTİR.
* BOYALI PROFİLLERDE AĞIRLIĞA % 5 İLAVE EDİLMESİ GEREKLİDİR.

* BELİRTİLEN AĞIRLIKLAR, TEORİK PRES ÇIKIŞ AĞIRLIKLARIDIR.
* ISI KÖPRÜLÜ PROFİLLERE ISI YALITIM FİTİL AĞIRLIĞI EKLENMİŞTİR.
* BOYALI PROFİLLERDE AĞIRLIĞA % 5 İLAVE EDİLMESİ GEREKLİDİR.



MK Y 55 YALITIMLI SİSTEM

MK Y 55 Thermal System

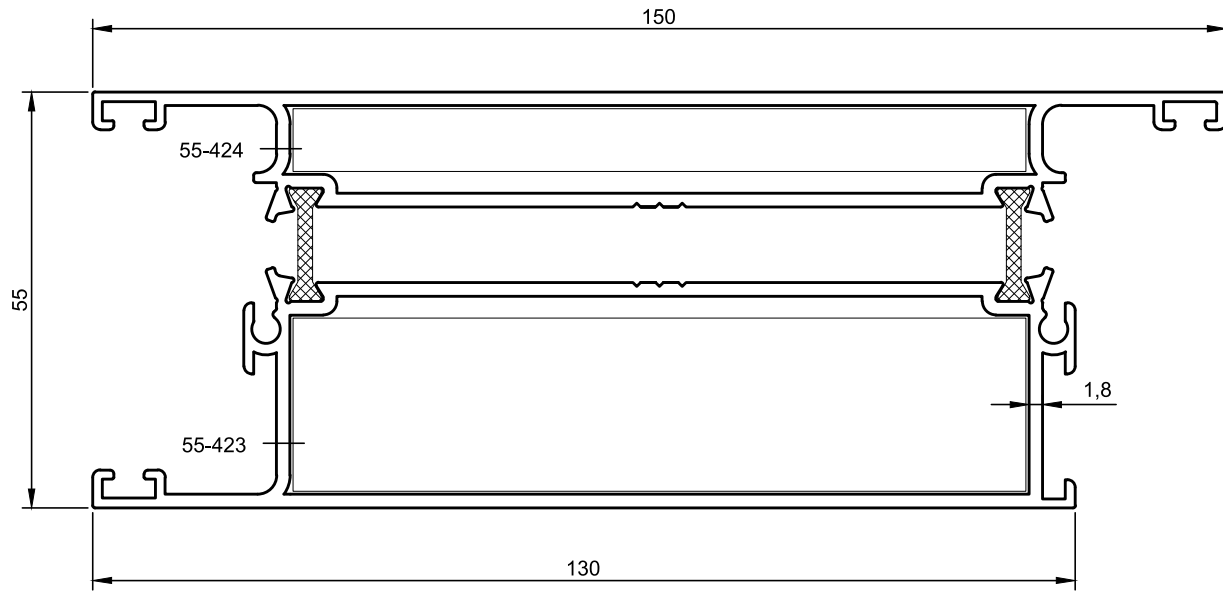
www.mekaline.com.tr



MK Y 55 YALITIMLI SİSTEM

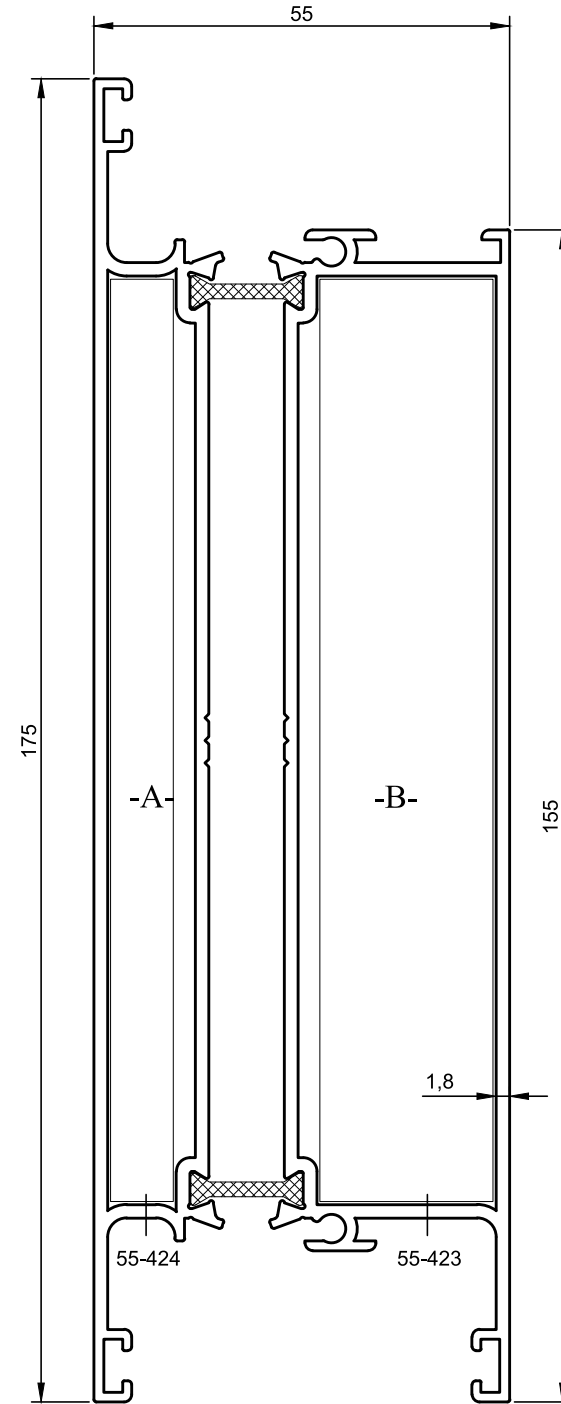
MK Y 55 Thermal System

www.mekaline.com.tr



Profil Kodu	55-713	
Tanım:	Etek	
Ağırlık:	3.130 kg/m	
Jy:	43.68 cm ⁴	
Jx:	214.52 cm ⁴	
Kayıt Bağlantı:	55-423	Kesim Ölçüsü 97.3mm
Kayıt Bağlantı:	55-424	

* BELİRTİLEN AĞIRLIKLAR, TEORİK PRES ÇIKIŞ AĞIRLIKLARIDIR.
* ISI KÖPRÜLÜ PROFİLLERE ISI YALITIM FİTİL AĞIRLIĞI EKLENMİŞTİR.
* BOYALI PROFİLLERDE AĞIRLIĞA % 5 İLAVE EDİLMESİ GEREKLİDİR.



Profil Kodu	55-771	
Tanım:	Etek	
Ağırlık:	3.610 kg/m	
Jy:	52.15 cm ⁴	
Jx:	331.00 cm ⁴	
Kayıt Bağlantı:	55-423	Kesim Ölçüsü 122.3mm
Kayıt Bağlantı:	55-424	

* BELİRTİLEN AĞIRLIKLAR, TEORİK PRES ÇIKIŞ AĞIRLIKLARIDIR.
* ISI KÖPRÜLÜ PROFİLLERE ISI YALITIM FİTİL AĞIRLIĞI EKLENMİŞTİR.
* BOYALI PROFİLLERDE AĞIRLIĞA % 5 İLAVE EDİLMESİ GEREKLİDİR.



MK Y 55 YALITIMLI SİSTEM

MK Y 55 Thermal System

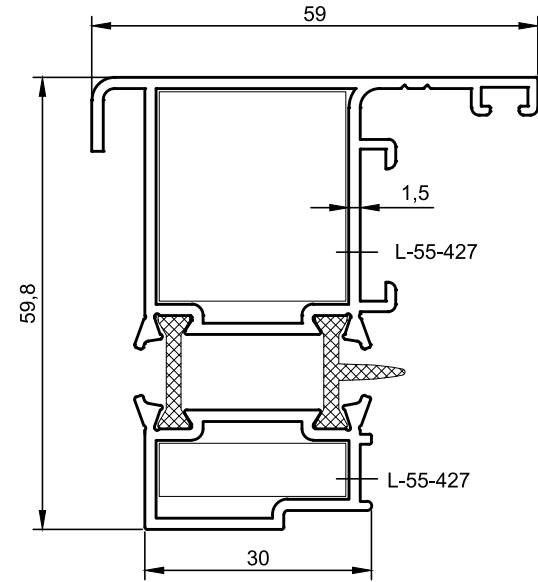
www.mekaline.com.tr



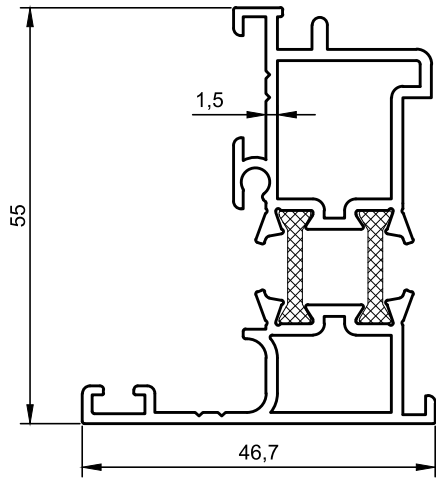
MK Y 55 YALITIMLI SİSTEM

MK Y 55 Thermal System

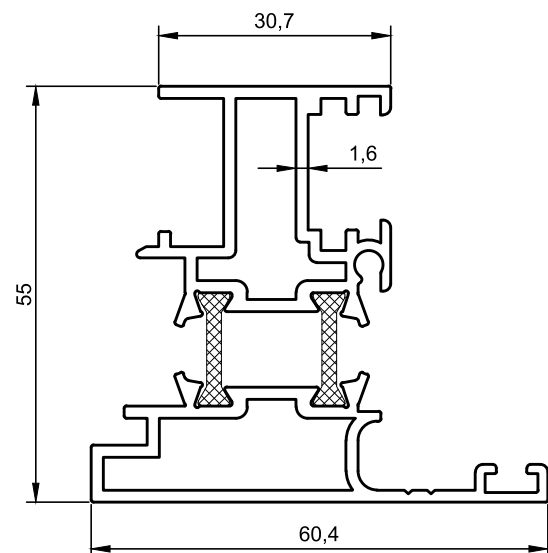
www.mekaline.com.tr



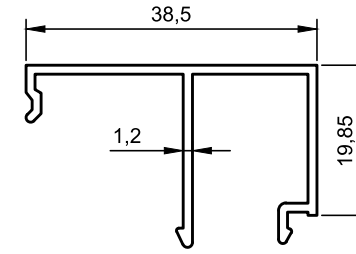
Profil Kodu	55-408
Tanım:	Pivot Adaptörü
Ağırlık:	1.300 kg/m
Jy:	9.58 cm ⁴
Jx:	20.62 cm ⁴
Köşe Takozu:	55-427
	Kesim Ölçüsü 28.0mm
	Kesim Ölçüsü 7.3mm



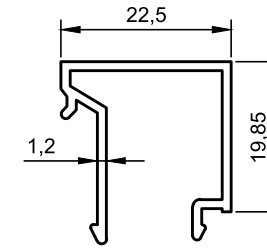
Profil Kodu	55-409
Tanım:	Dışa Açılır Kanat Adaptörü
Ağırlık:	1.105 kg/m
Jy:	4.35 cm ⁴
Jx:	12.40 cm ⁴



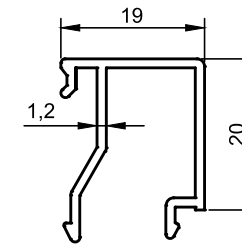
Profil Kodu	55-410
Tanım:	Kanat Adaptörü
Ağırlık:	1.400 kg/m
Jy:	8.96 cm ⁴
Jx:	16.80 cm ⁴



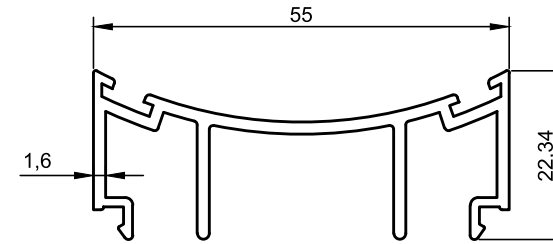
Profil Kodu	55-407
Tanım:	Tek Cam Çıta
Ağırlık:	0.320 kg/m



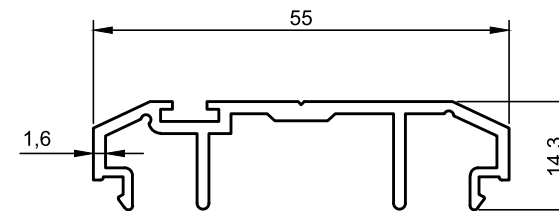
Profil Kodu	55-411
Tanım:	Isı Cam Çıta
Ağırlık:	0.260 kg/m



Profil Kodu	55-412
Tanım:	Üç Cam Çıta
Ağırlık:	0.250 kg/m



Profil Kodu	55-460
Tanım:	Çarpma Kapı Adaptörü
Ağırlık:	0.605 kg/m



Profil Kodu	55-461
Tanım:	Çarpma Kapı Adaptörü
Ağırlık:	0.495 kg/m

* BELİRTİLEN AĞIRLIKLAR, TEORİK PRES ÇIKIŞ AĞIRLIKLARIDIR.
* ISI KÖPRÜLÜ PROFİLLERE ISI YALITIM FİTİL AĞIRLIĞI EKLENMİŞTİR.
* BOYALI PROFİLLERDE AĞIRLIĞA % 5 İLAVE EDİLMESİ GEREKLİDİR.

* BELİRTİLEN AĞIRLIKLAR, TEORİK PRES ÇIKIŞ AĞIRLIKLARIDIR.
* BOYALI PROFİLLERDE AĞIRLIĞA % 5 İLAVE EDİLMESİ GEREKLİDİR.



MK Y 55 YALITIMLI SİSTEM

MK Y 55 Thermal System

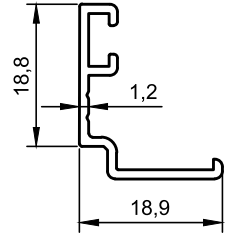
www.mekaline.com.tr



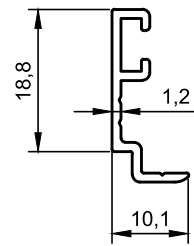
MK Y 55 YALITIMLI SİSTEM

MK Y 55 Thermal System

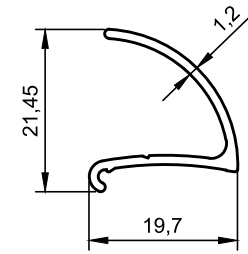
www.mekaline.com.tr



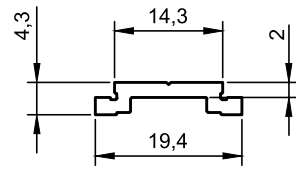
Profil Kodu	55-419
Tanım:	Tırnak Profili
Ağırlık:	0.170 kg/m



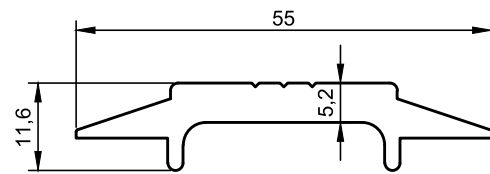
Profil Kodu	55-420
Tanım:	Tırnak Profili
Ağırlık:	0.140 kg/m



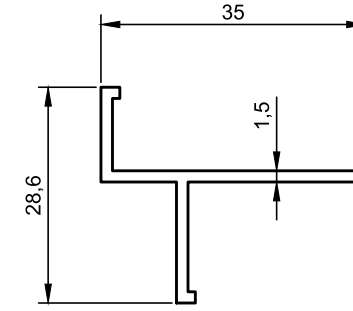
Profil Kodu	55-421
Tanım:	Damlalık
Ağırlık:	0.170 kg/m



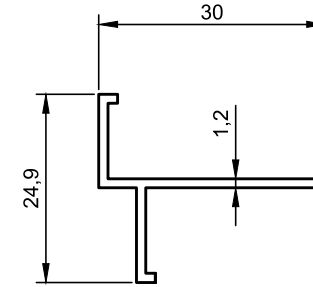
Profil Kodu	1042
Tanım:	Tij Çubuk
Ağırlık:	0.135 kg/m



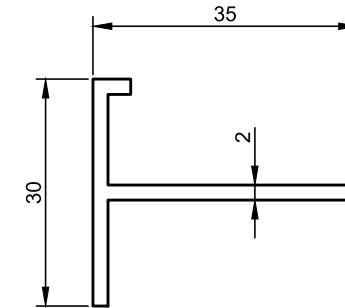
Profil Kodu	55-772
Tanım:	Menteşe Laması
Ağırlık:	0.710 kg/m



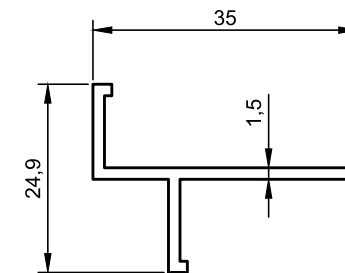
Profil Kodu	55-425
Tanım:	Fugalı "T"
Ağırlık:	0.265 kg/m



Profil Kodu	55-422
Tanım:	Fugalı "T"
Ağırlık:	0.190 kg/m



Profil Kodu	55-768
Tanım:	Fugalı "T"
Ağırlık:	0.365 kg/m



Profil Kodu	55-769
Tanım:	Fugalı "T"
Ağırlık:	0.250 kg/m

* BELİRTİLEN AĞIRLIKLAR, TEORİK PRES ÇIKIŞ AĞIRLIKLARIDIR.
* BOYALI PROFİLLERDE AĞIRLIĞA % 5 İLAVE EDİLMESİ GEREKLİDİR.

* BELİRTİLEN AĞIRLIKLAR, TEORİK PRES ÇIKIŞ AĞIRLIKLARIDIR.
* BOYALI PROFİLLERDE AĞIRLIĞA % 5 İLAVE EDİLMESİ GEREKLİDİR.



MK Y 55 YALITIMLI SİSTEM

MK Y 55 Thermal System

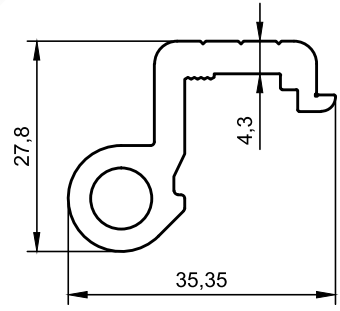
www.mekaline.com.tr



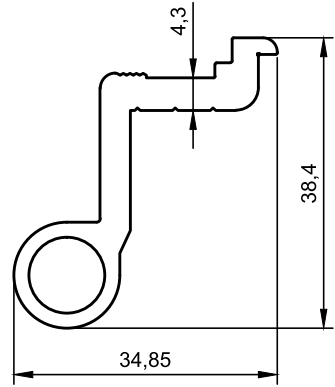
MK Y 55 YALITIMLI SİSTEM

MK Y 55 Thermal System

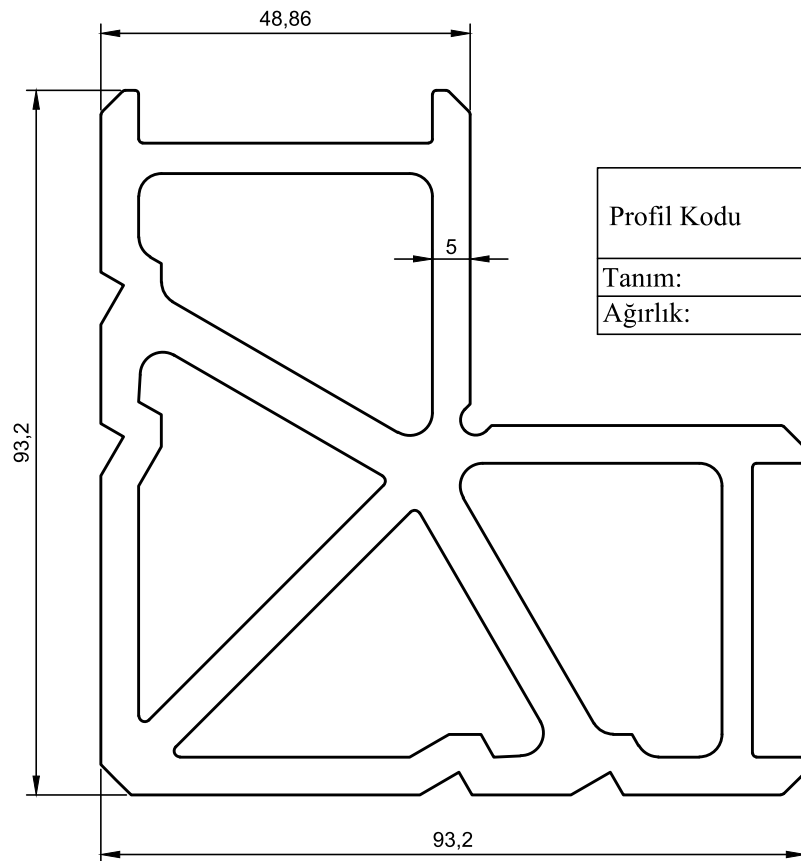
www.mekaline.com.tr



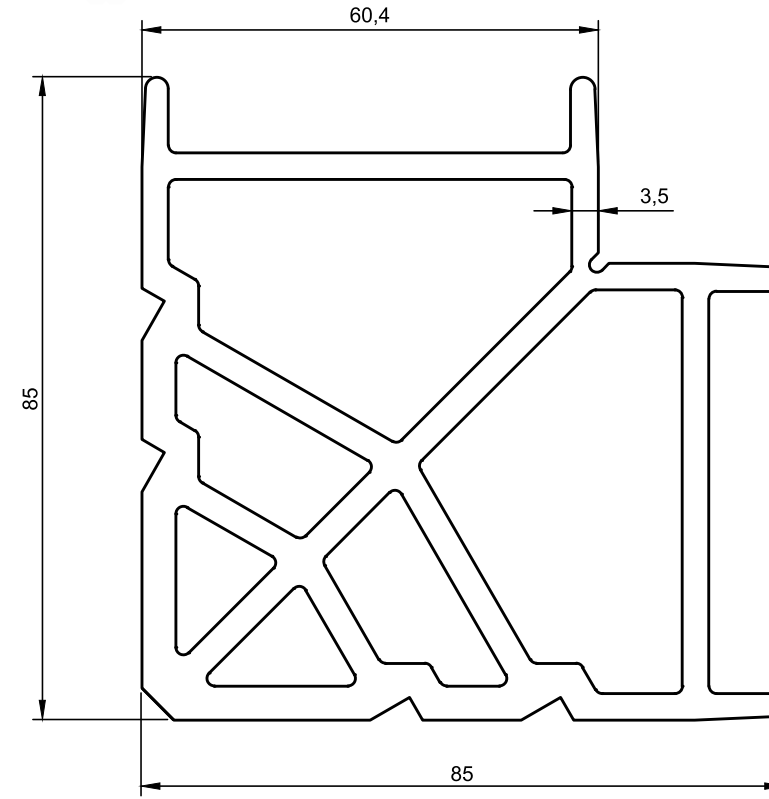
Profil Kodu	55-766
Tanım:	Kasa Menteşe
Ağırlık:	0.740 kg/m



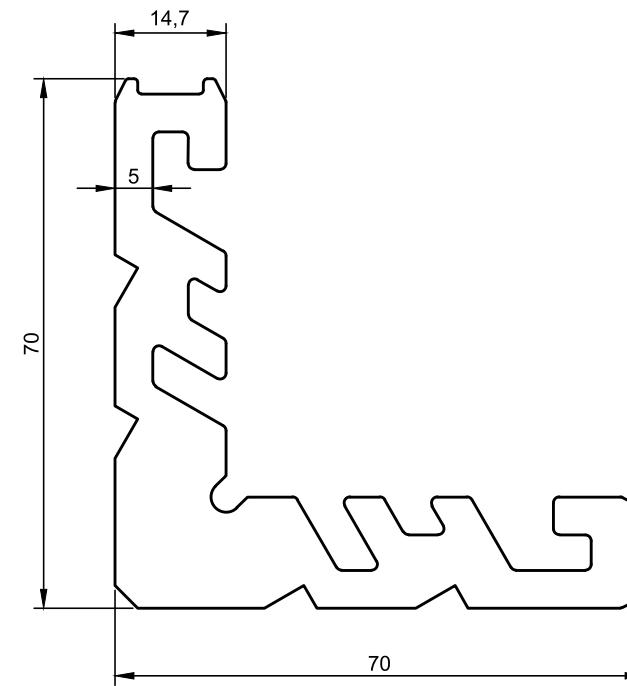
Profil Kodu	55-767
Tanım:	Kanat Menteşe
Ağırlık:	0.720 kg/m



Profil Kodu	830
Tanım:	Köşe Takozu
Ağırlık:	6.750 kg/m



Profil Kodu	55-416
Tanım:	Köşe Takozu
Ağırlık:	5.260 kg/m



Profil Kodu	55-413
Tanım:	Köşe Takozu
Ağırlık:	3.720 kg/m

* BELİRTİLEN AĞIRLIKLAR, TEORİK PRES ÇIKIŞ AĞIRLIKLARIDIR.
* BOYALI PROFİLLERDE AĞIRLIĞA % 5 İLAVE EDİLMESİ GEREKLİDİR.

* BELİRTİLEN AĞIRLIKLAR, TEORİK PRES ÇIKIŞ AĞIRLIKLARIDIR.
* BOYALI PROFİLLERDE AĞIRLIĞA % 5 İLAVE EDİLMESİ GEREKLİDİR.



MK Y 55 YALITIMLI SİSTEM

MK Y 55 Thermal System

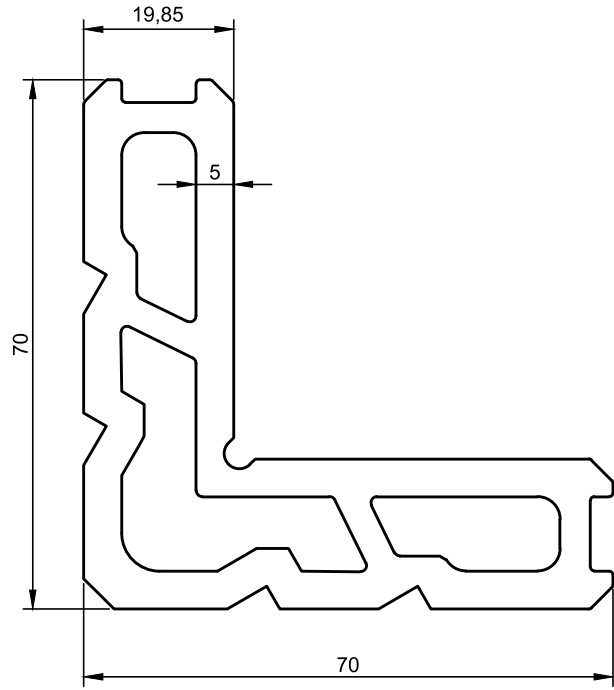
www.mekaline.com.tr



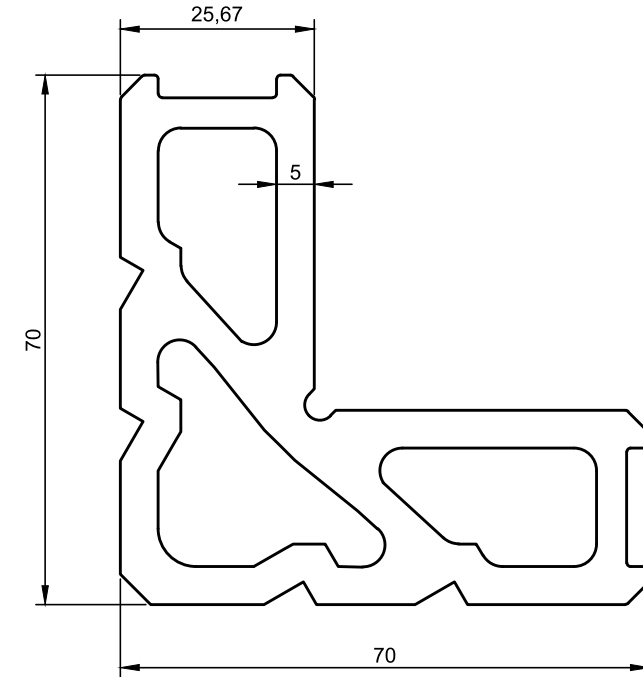
MK Y 55 YALITIMLI SİSTEM

MK Y 55 Thermal System

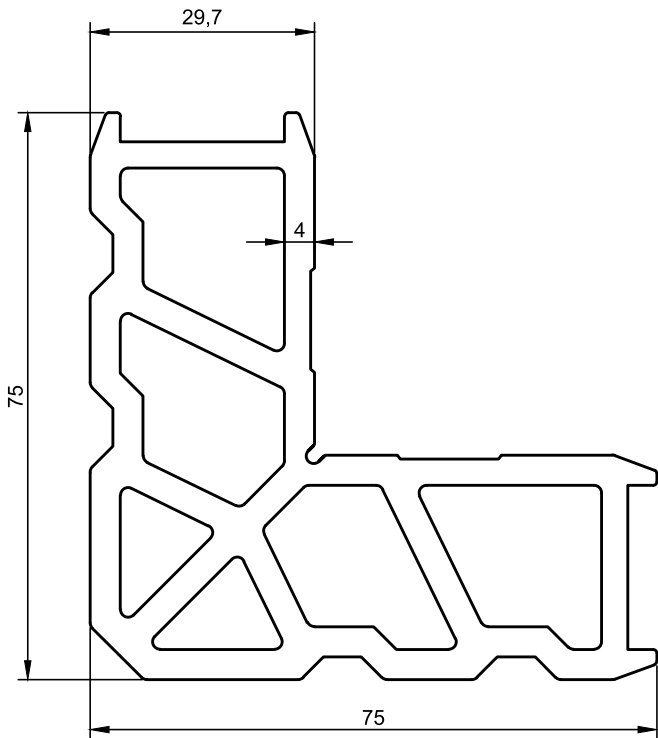
www.mekaline.com.tr



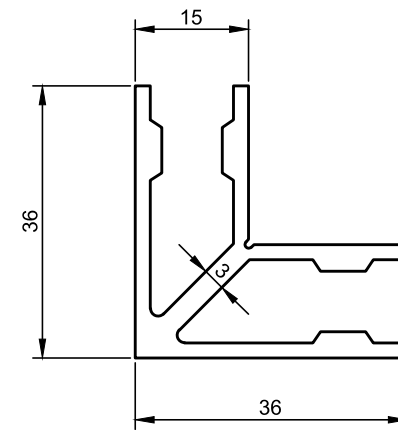
Profil Kodu	55-414
Tanım:	Köşe Takozu
Ağırlık:	3.760 kg/m



Profil Kodu	55-427
Tanım:	Köşe Takozu
Ağırlık:	5.555 kg/m



Profil Kodu	55-415
Tanım:	Köşe Takozu
Ağırlık:	4.125 kg/m



Profil Kodu	513
Tanım:	Dar Çavuş Köşe
Ağırlık:	0.870 kg/m

* BELİRTİLEN AĞIRLIKLAR, TEORİK PRES ÇIKIŞ AĞIRLIKLARIDIR.
* BOYALI PROFİLLERDE AĞIRLIĞA % 5 İLAVE EDİLMESİ GEREKLİDİR.

* BELİRTİLEN AĞIRLIKLAR, TEORİK PRES ÇIKIŞ AĞIRLIKLARIDIR.
* BOYALI PROFİLLERDE AĞIRLIĞA % 5 İLAVE EDİLMESİ GEREKLİDİR.



MK Y 55 YALITIMLI SİSTEM

MK Y 55 Thermal System

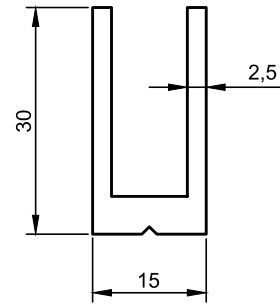
www.mekaline.com.tr



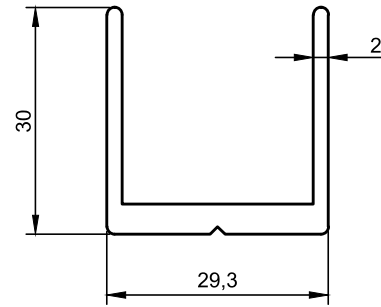
MK Y 55 YALITIMLI SİSTEM

MK Y 55 Thermal System

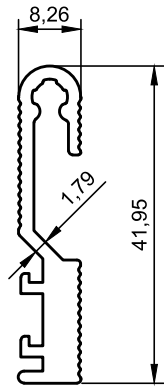
www.mekaline.com.tr



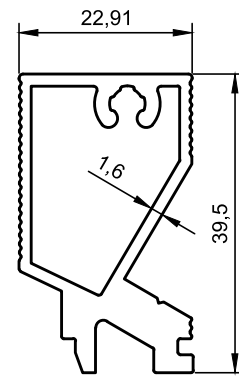
Profil Kodu	515
Tanım:	Dar "U" Bağlantı
Ağırlık:	0.545 kg/m



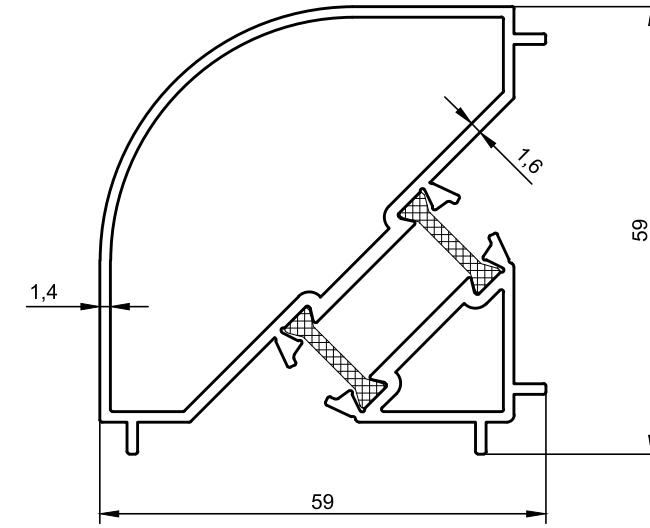
Profil Kodu	55-426
Tanım:	Geniş "U" Bağlantı
Ağırlık:	0.600 kg/m



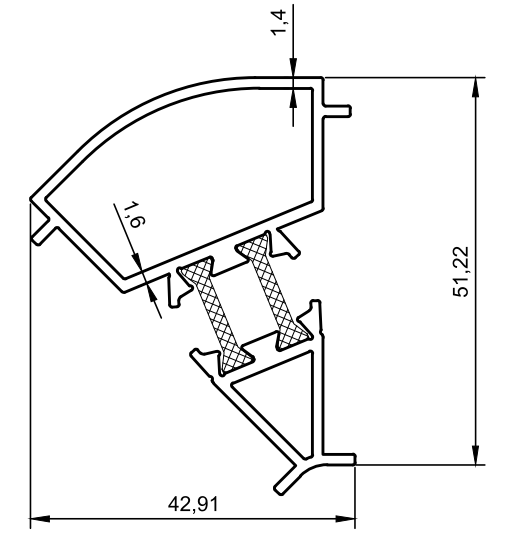
Profil Kodu	55-424
Tanım:	Kayıt Bağlantı
Ağırlık:	0.475 kg/m



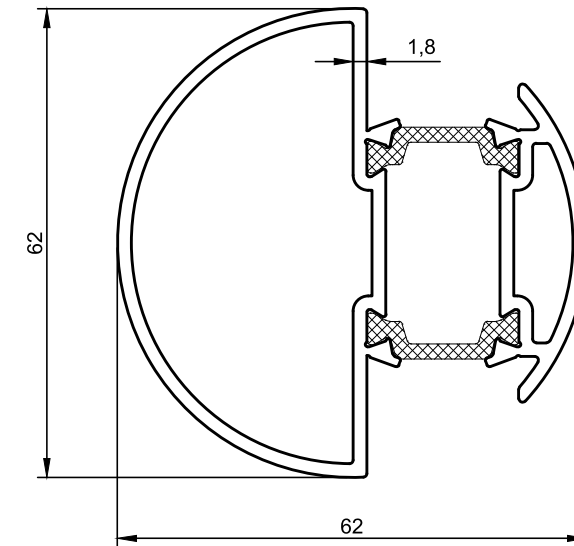
Profil Kodu	55-423
Tanım:	Kayıt Bağlantı
Ağırlık:	0.760 kg/m



Profil Kodu	55-714
Tanım:	90° Köşe Dönüş
Ağırlık:	1.340 kg/m
Jy:	14.29 cm ⁴
Jx:	17.98 cm ⁴



Profil Kodu	55-715
Tanım:	135° Köşe Dönüş
Ağırlık:	0.950 kg/m
Jy:	8.26 cm ⁴
Jx:	3.41 cm ⁴



Profil Kodu	65-534
Tanım:	Açılı Köşe Dönüş
Ağırlık:	1.415 kg/m
Jy:	5.68 cm ⁴
Jx:	13.90 cm ⁴

* BELİRTİLEN AĞIRLIKLAR, TEORİK PRES ÇIKIŞ AĞIRLIKLARIDIR.
* BOYALI PROFİLLERDE AĞIRLIĞA % 5 İLAVE EDİLMESİ GEREKLİDİR.

* BELİRTİLEN AĞIRLIKLAR, TEORİK PRES ÇIKIŞ AĞIRLIKLARIDIR.
* ISI KÖPRÜLÜ PROFİLLERE ISI YALITIM FİTİL AĞIRLIĞI EKLENMİŞTİR.
* BOYALI PROFİLLERDE AĞIRLIĞA % 5 İLAVE EDİLMESİ GEREKLİDİR.



SİSTEM DETAYLARI

System Details

www.mekaline.com.tr



MK Y 55 YALITIMLI SİSTEM

MK Y 55 Thermal System

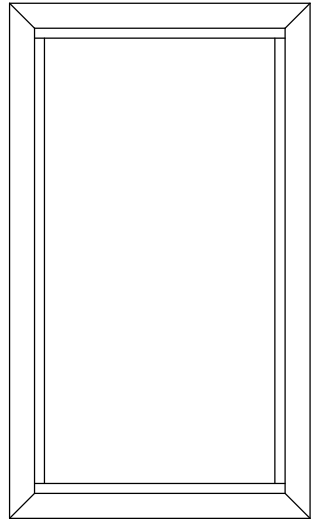
www.mekaline.com.tr



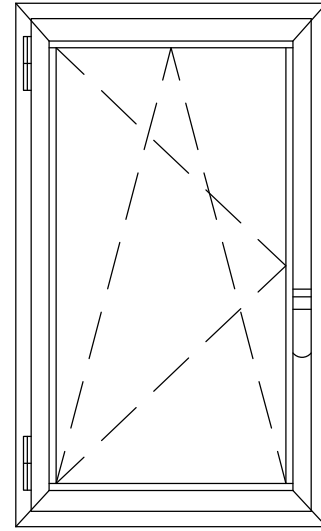
MK Y 55 YALITIMLI SİSTEM

MK Y 55 Thermal System

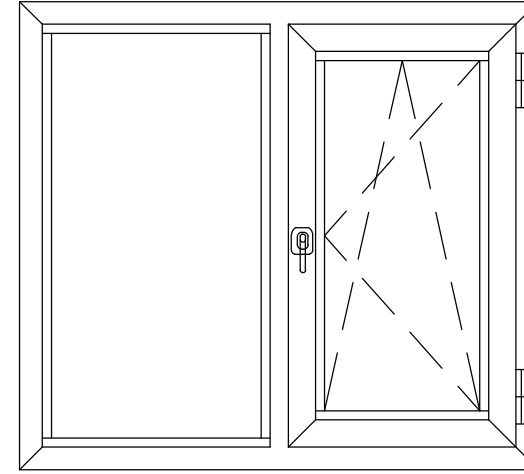
www.mekaline.com.tr



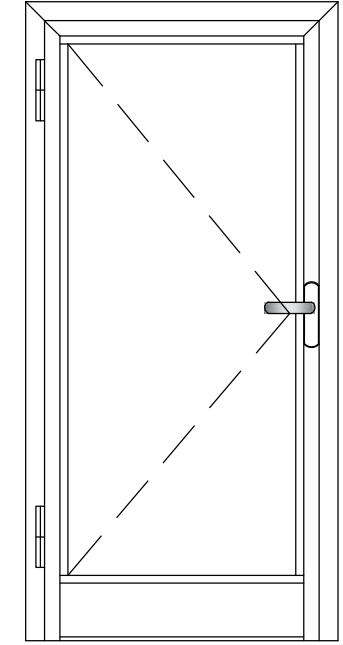
SABİT PENCERE



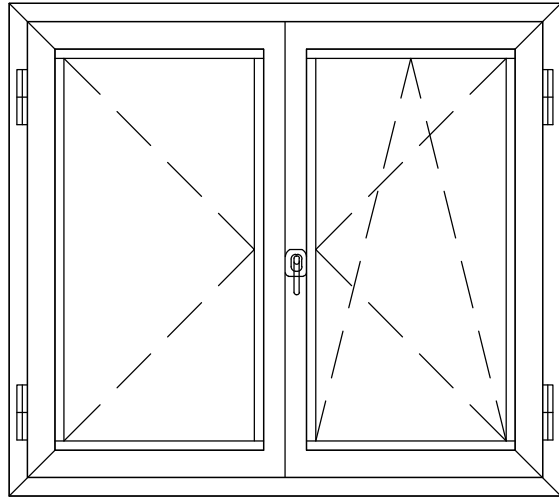
TEK KANAT İÇE
AÇILIR PENCERE



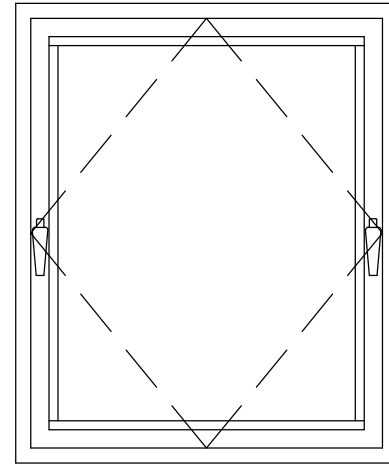
SABİT TEK KANAT
İÇE AÇILIM PENCERE



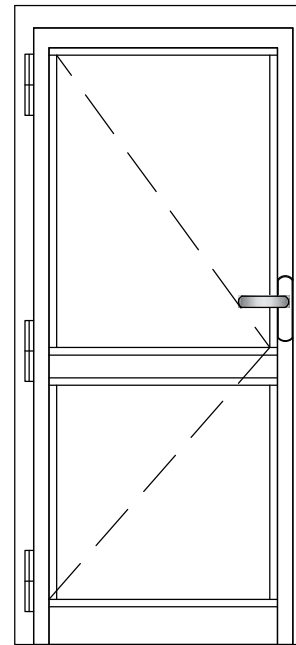
TEK KANAT DIŞA
AÇILIR KAPI



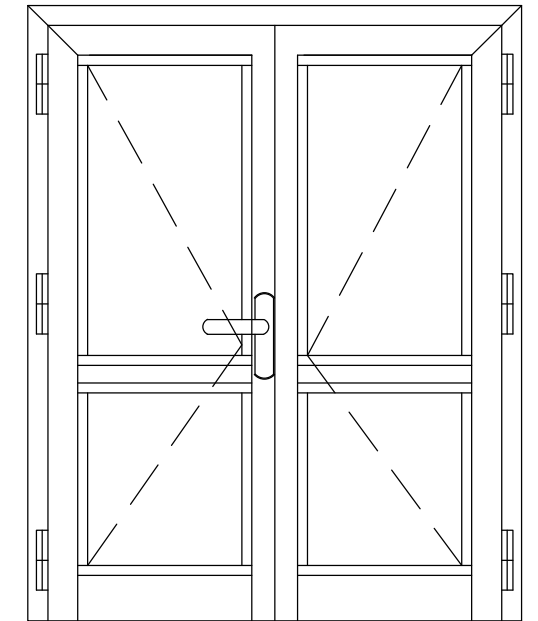
ÇİFT KANAT İÇE AÇILIM
ADAPTÖRLÜ PENCERE



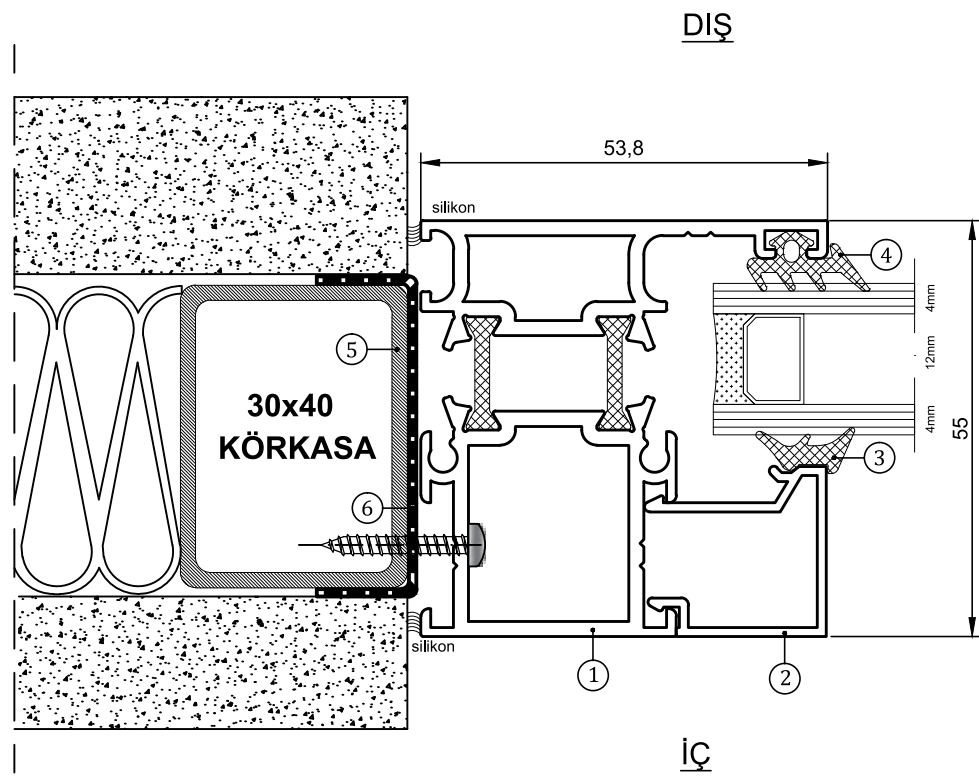
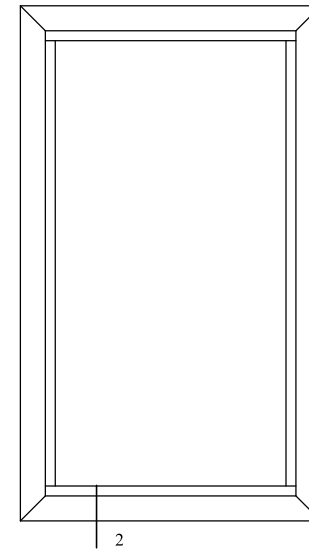
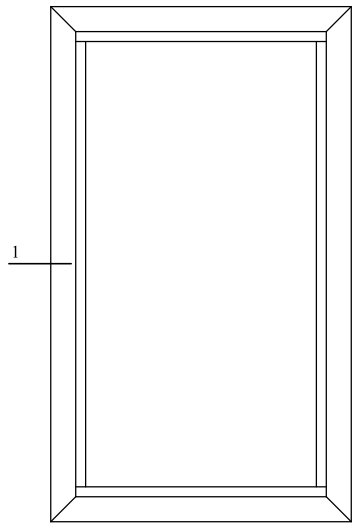
PİVOT PENCERE



TEK KANAT
İÇE AÇILIR KAPI

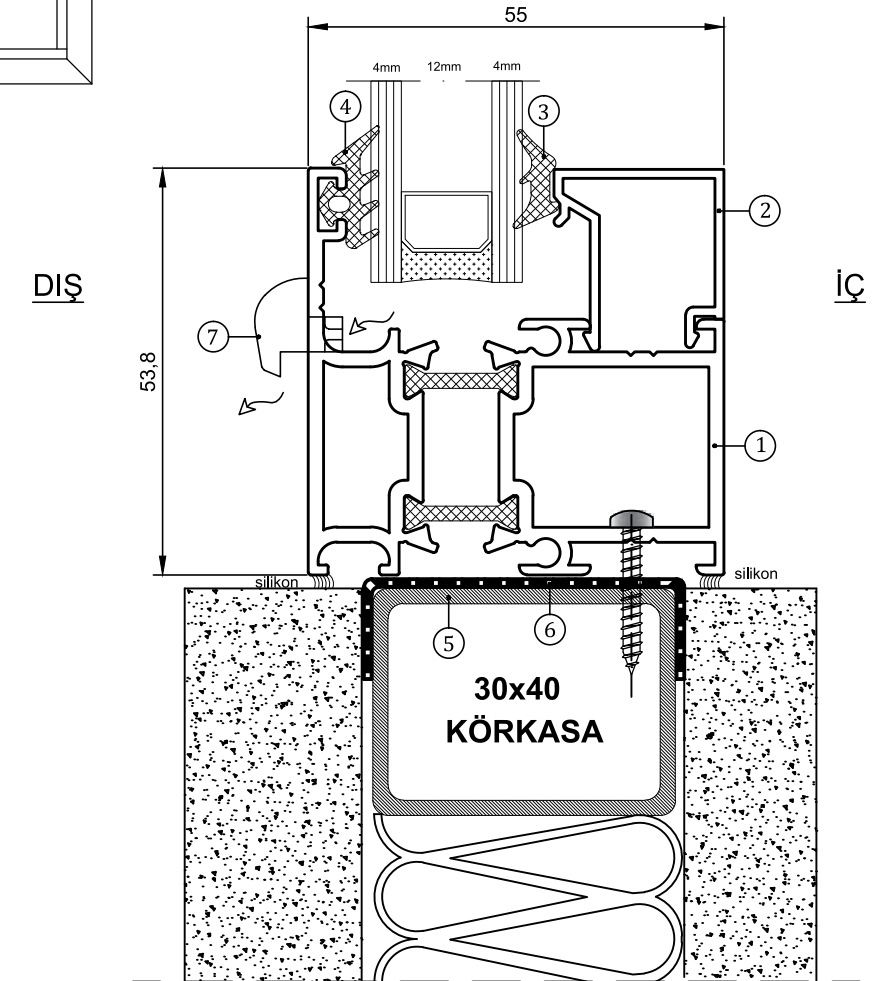


ÇİFT KANAT İÇE AÇILIM
ADAPTÖRLÜ KAPI



1 DETAY

- | | |
|----------------------------|----------------------------|
| ①— 55-601 - L KASA PROFİLİ | ④— 75-016 - DIŞ CAM FİTİLİ |
| ②— 55-411 - ÇİTA PROFİLİ | ⑤— KÖRKASA |
| ③— 75-017 - İÇ CAM FİTİLİ | ⑥— KÖRKASA PVC PROFİLİ |



2 DETAY

- | | |
|----------------------------|----------------------------|
| ①— 55-601 - L KASA PROFİLİ | ⑤— KÖRKASA |
| ②— 55-411 - ÇİTA PROFİLİ | ⑥— KÖRKASA PVC PROFİLİ |
| ③— 75-017 - İÇ CAM FİTİLİ | ⑦— 75-124 - TAHLİYE KAPAĞI |
| ④— 75-016 - DIŞ CAM FİTİLİ | |



MK Y 55 YALITIMLI SİSTEM

MK Y 55 Thermal System

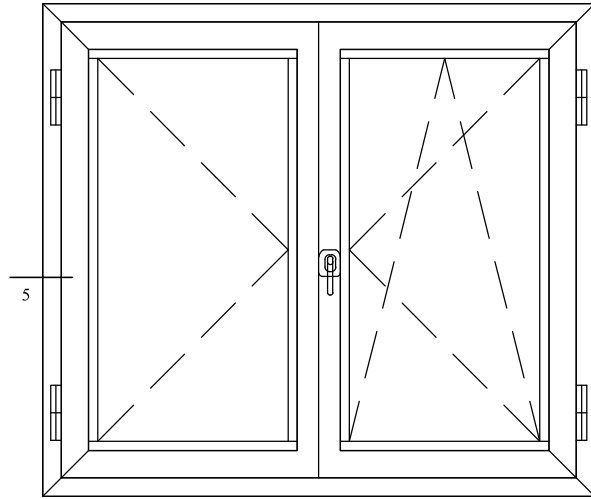
www.mekaline.com.tr



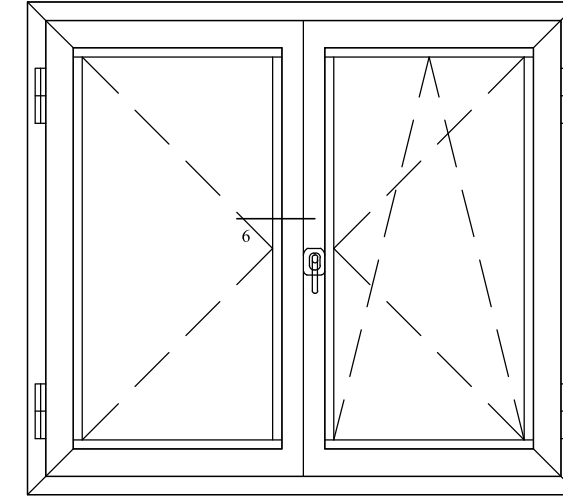
MK Y 55 YALITIMLI SİSTEM

MK Y 55 Thermal System

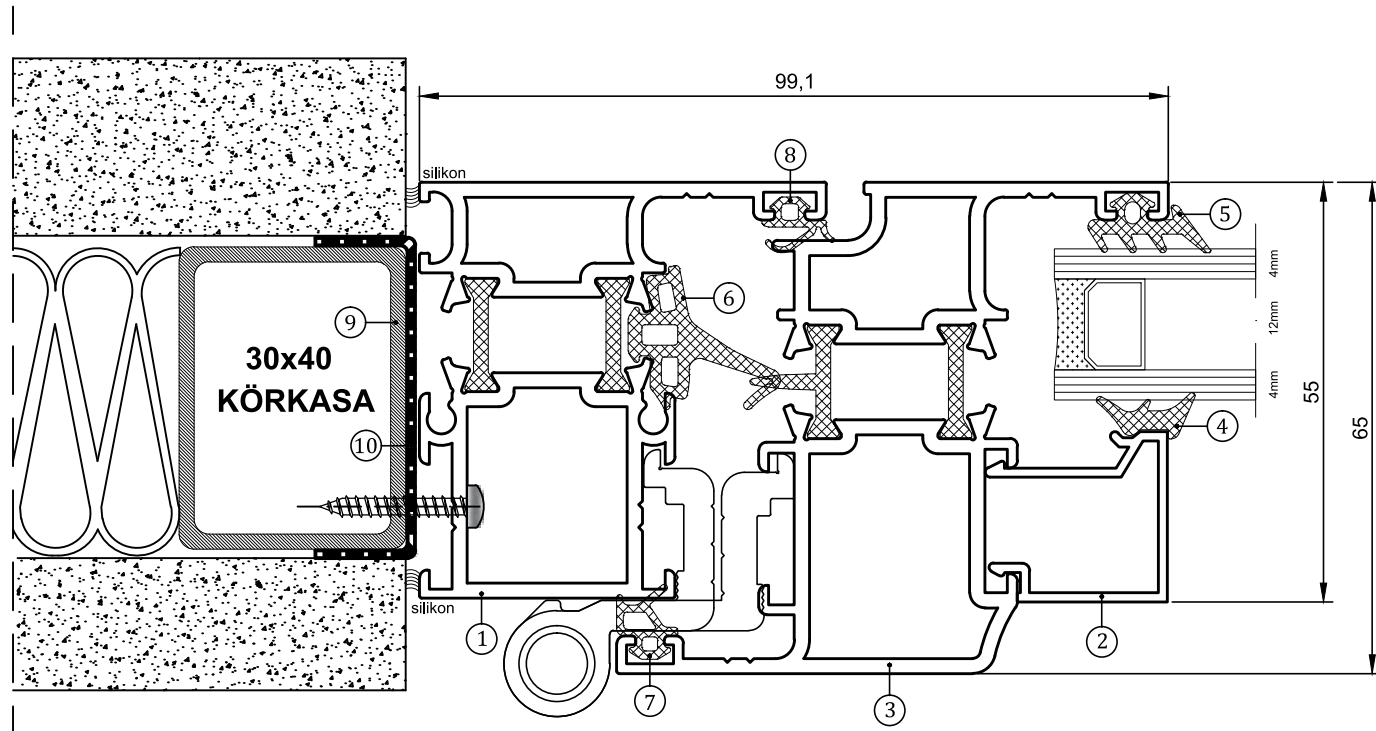
www.mekaline.com.tr



DIŞ

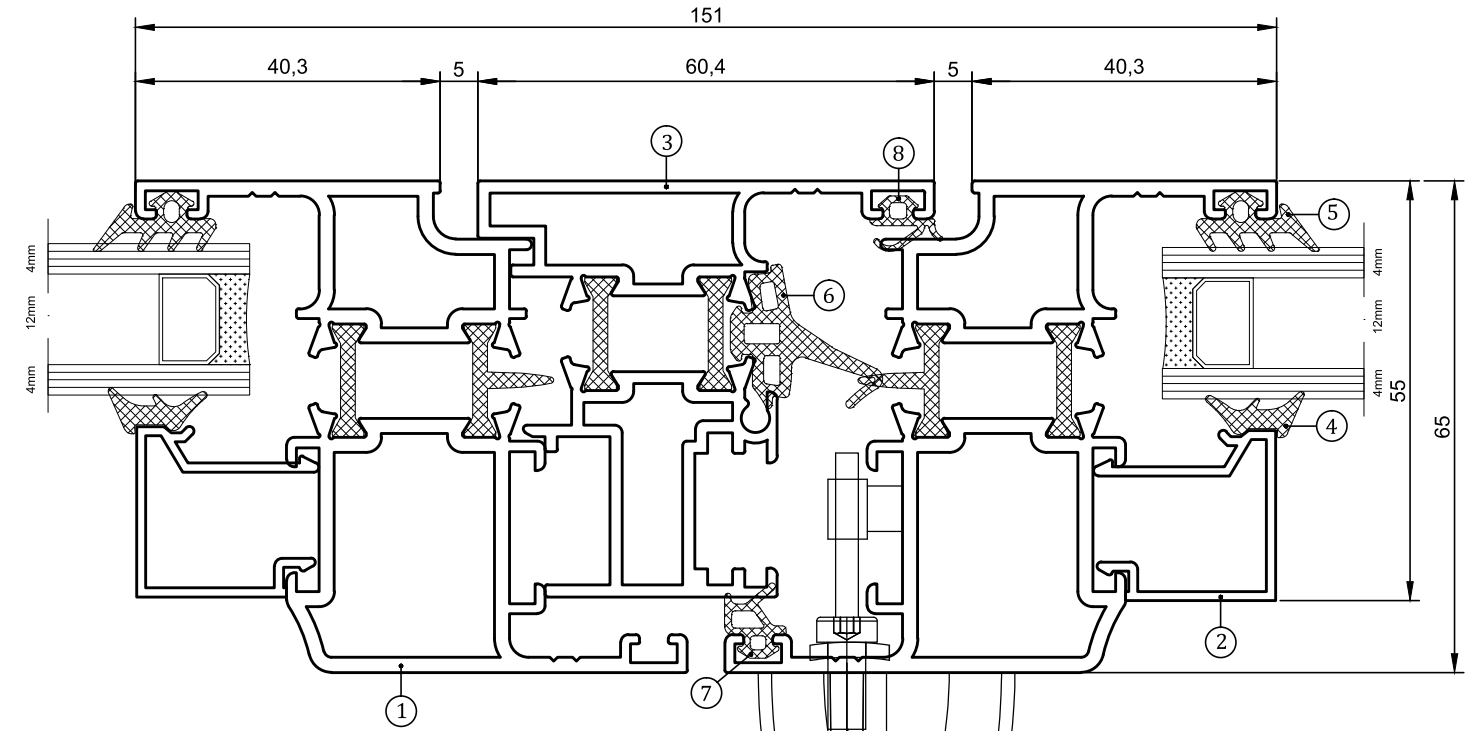


DIŞ



5 DETAY

- | | |
|-----------------------------|-------------------------------|
| ① - 55-601 - L KASA PROFİLİ | ⑥ - MK-36 - TOZLUK FİTİLİ |
| ② - 55-411 - ÇİTA PROFİLİ | ⑦ - MK-13 - KANAT BİNİ FİTİLİ |
| ③ - 55-602 - KANAT PROFİLİ | ⑧ - MK-63 - KASA BİNİ FİTİLİ |
| ④ - 75-017 - İÇ CAM FİTİLİ | ⑨ - KÖRKASA |
| ⑤ - 75-016 - DIŞ CAM FİTİLİ | ⑩ - KÖRKASA PVC PROFİLİ |



6 DETAY

- | |
|-------------------------------|
| ① - 55-602 - KANAT PROFİLİ |
| ② - 55-411 - ÇİTA PROFİLİ |
| ③ - 55-410 - KANAT ADAPTÖRÜ |
| ④ - 75-017 - İÇ CAM FİTİLİ |
| ⑤ - 75-016 - DIŞ CAM FİTİLİ |
| ⑥ - MK-36 - TOZLUK FİTİLİ |
| ⑦ - MK-13 - KANAT BİNİ FİTİLİ |
| ⑧ - MK-63 - KASA BİNİ FİTİLİ |



MK Y 55 YALITIMLI SİSTEM

MK Y 55 Thermal System

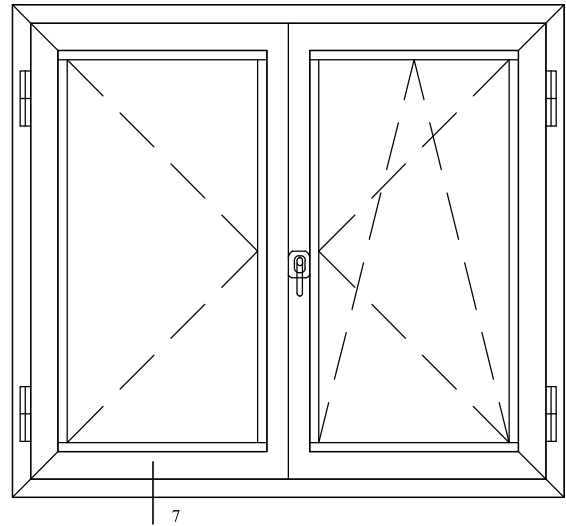
www.mekaline.com.tr



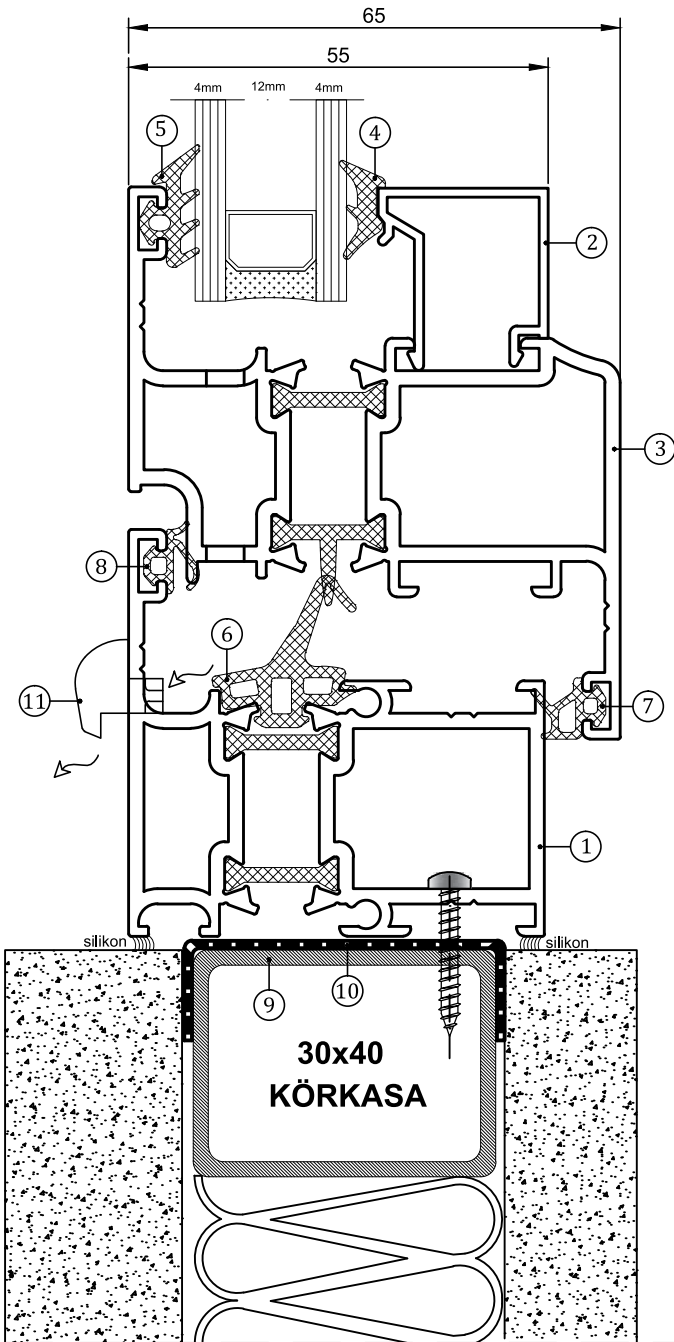
MK Y 55 YALITIMLI SİSTEM

MK Y 55 Thermal System

www.mekaline.com.tr

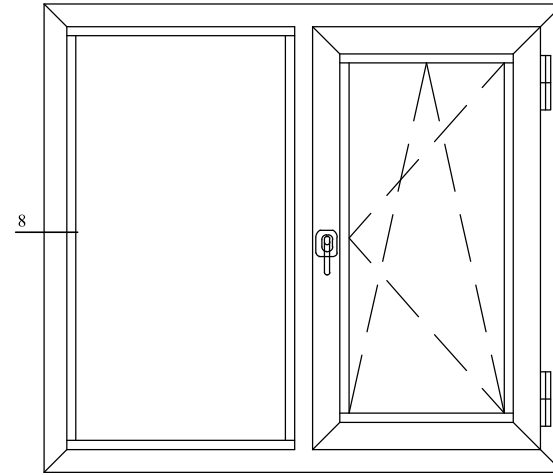


DIŞ

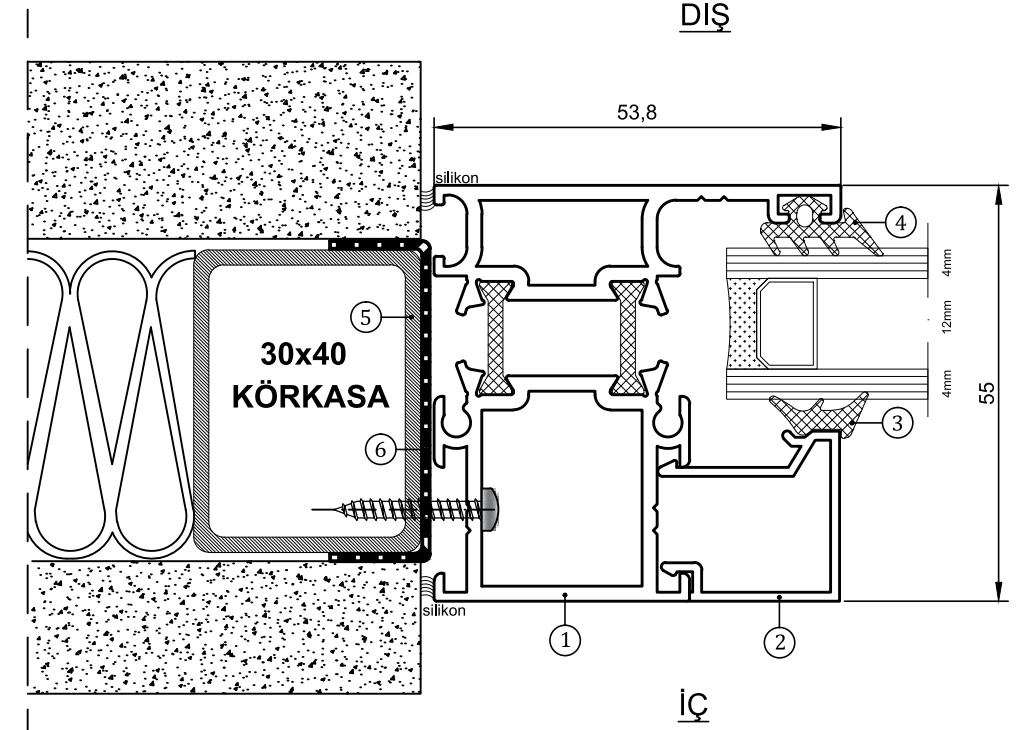


7 DETAY

- | | |
|-----------------------------|-------------------------------|
| ① - 55-601 - L KASA PROFİLİ | ⑥ - MK-36 - TOZLUK FİTİLİ |
| ② - 55-411 - ÇİTA PROFİLİ | ⑦ - MK-13 - KANAT BİNİ FİTİLİ |
| ③ - 55-602 - KANAT PROFİLİ | ⑧ - MK-63 - KASA BİNİ FİTİLİ |
| ④ - 75-017 - İÇ CAM FİTİLİ | ⑨ - KÖRKASA |
| ⑤ - 75-016 - DIŞ CAM FİTİLİ | ⑩ - KÖRKASA PVC PROFİLİ |
| | ⑪ - 75-124 - TAHLİYE KAPAĞI |



DIŞ



8 DETAY

- | | |
|-----------------------------|-----------------------------|
| ① - 55-601 - L KASA PROFİLİ | ④ - 75-016 - DIŞ CAM FİTİLİ |
| ② - 55-411 - ÇİTA PROFİLİ | ⑤ - KÖRKASA |
| ③ - 75-017 - İÇ CAM FİTİLİ | ⑥ - KÖRKASA PVC PROFİLİ |



MK Y 55 YALITIMLI SİSTEM

MK Y 55 Thermal System

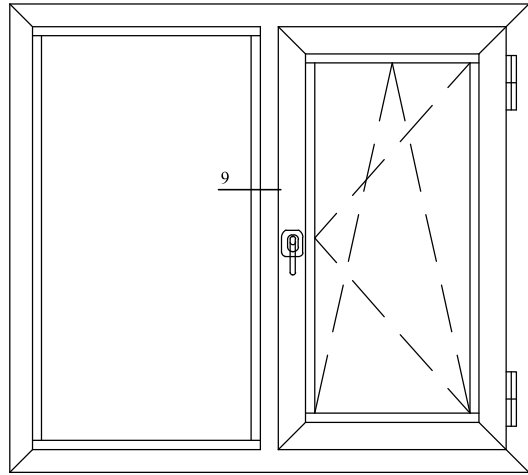
www.mekaline.com.tr



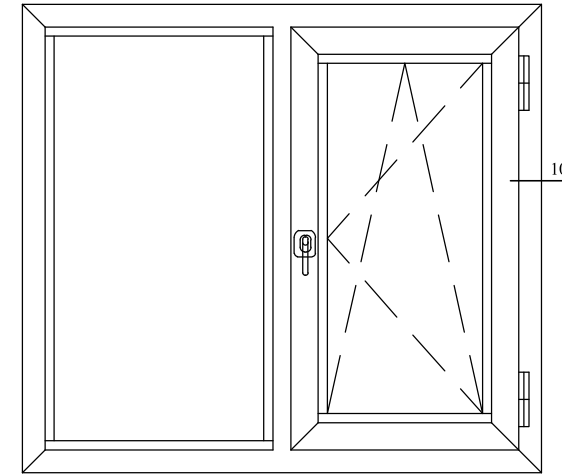
MK Y 55 YALITIMLI SİSTEM

MK Y 55 Thermal System

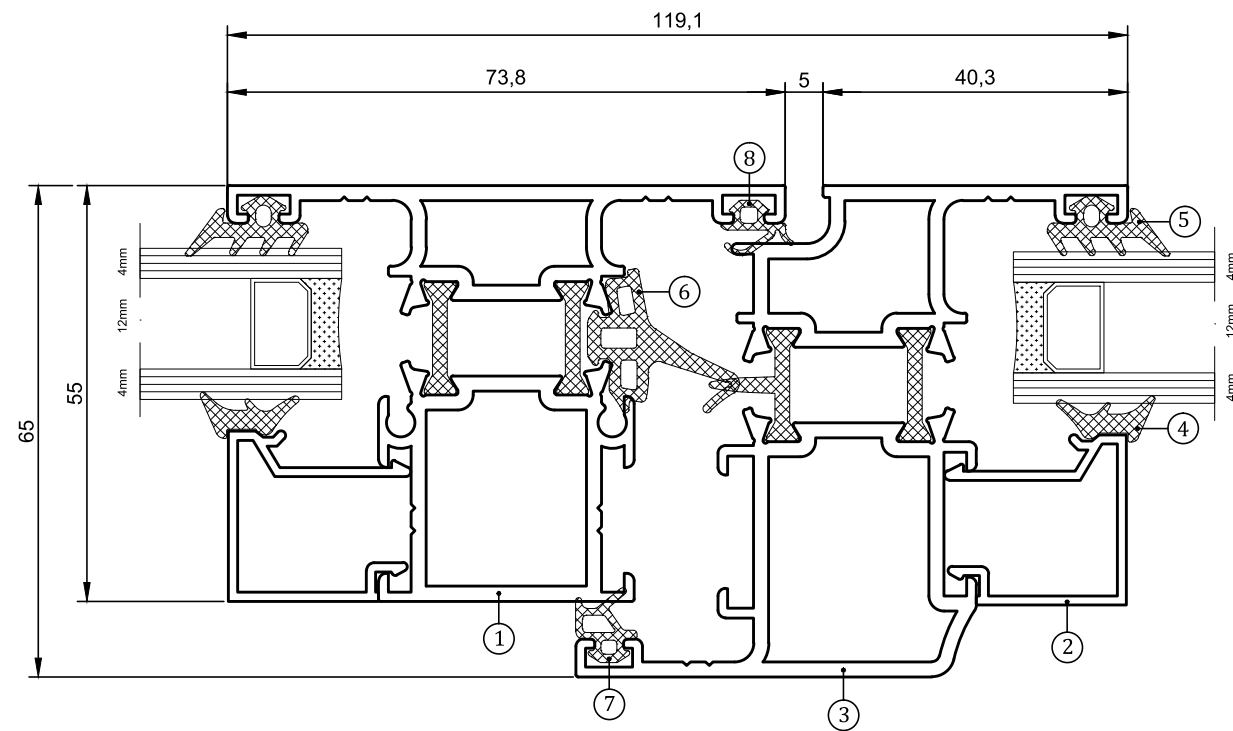
www.mekaline.com.tr



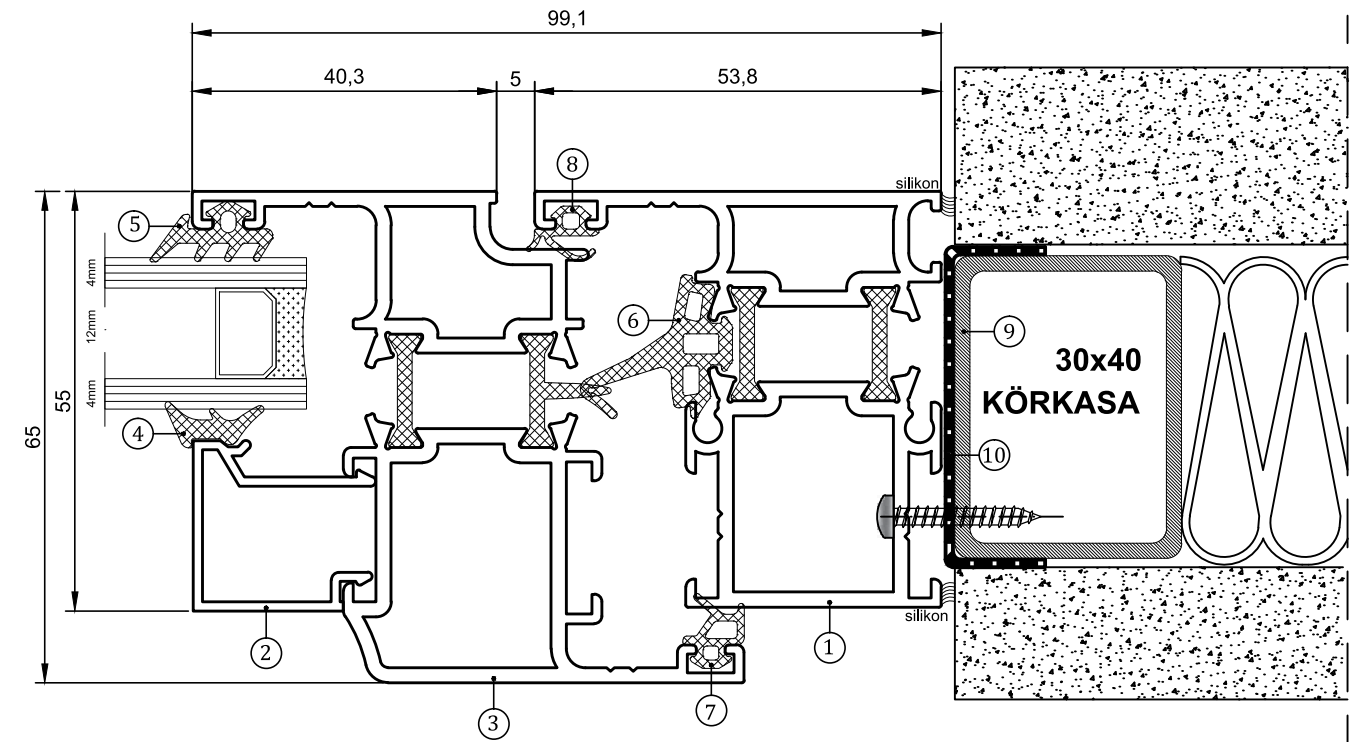
DIŞ



DIŞ



İÇ



İÇ

9 DETAY

- | | |
|-----------------------------|-------------------------------|
| ① - 55-600 - T KASA PROFİLİ | ⑤ - 75-016 - DIŞ CAM FİTİLİ |
| ② - 55-411 - ÇITA PROFİLİ | ⑥ - MK-36 - TOZLUK FİTİLİ |
| ③ - 55-602 - KANAT PROFİLİ | ⑦ - MK-13 - KANAT BİNİ FİTİLİ |
| ④ - 75-017 - İÇ CAM FİTİLİ | ⑧ - MK-63 - KASA BİNİ FİTİLİ |

10 DETAY

- | | |
|-----------------------------|-------------------------------|
| ① - 55-601 - L KASA PROFİLİ | ⑥ - MK-36 - TOZLUK FİTİLİ |
| ② - 55-411 - ÇITA PROFİLİ | ⑦ - MK-13 - KANAT BİNİ FİTİLİ |
| ③ - 55-602 - KANAT PROFİLİ | ⑧ - MK-63 - KASA BİNİ FİTİLİ |
| ④ - 75-017 - İÇ CAM FİTİLİ | ⑨ - KÖRKASA |
| ⑤ - 75-016 - DIŞ CAM FİTİLİ | ⑩ - KÖRKASA PVC PROFİLİ |



MK Y 55 YALITIMLI SİSTEM

MK Y 55 Thermal System

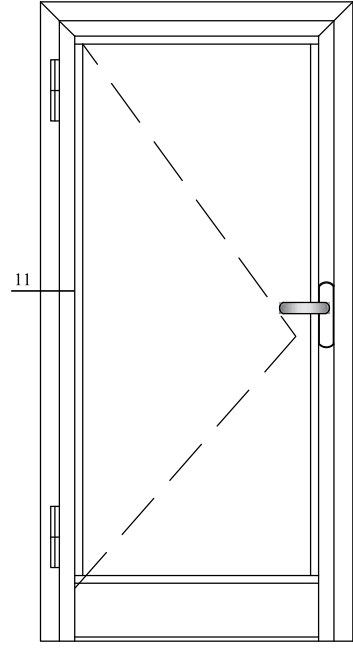
www.mekaline.com.tr



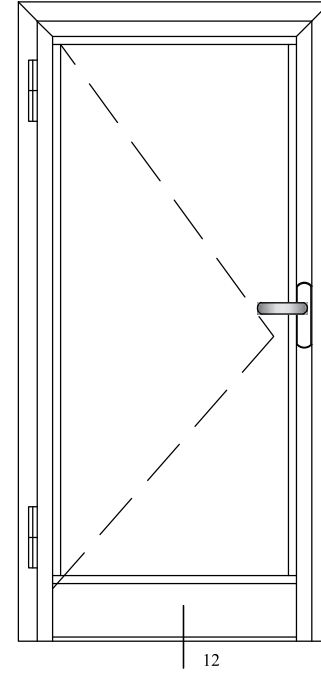
MK Y 55 YALITIMLI SİSTEM

MK Y 55 Thermal System

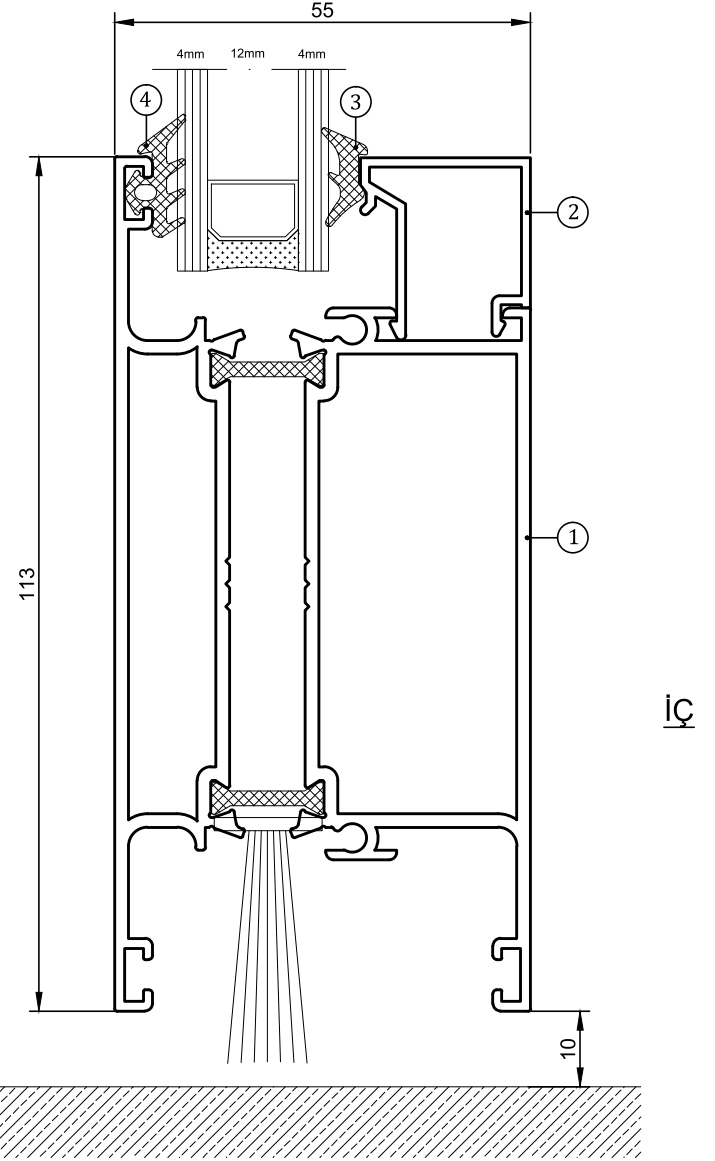
www.mekaline.com.tr



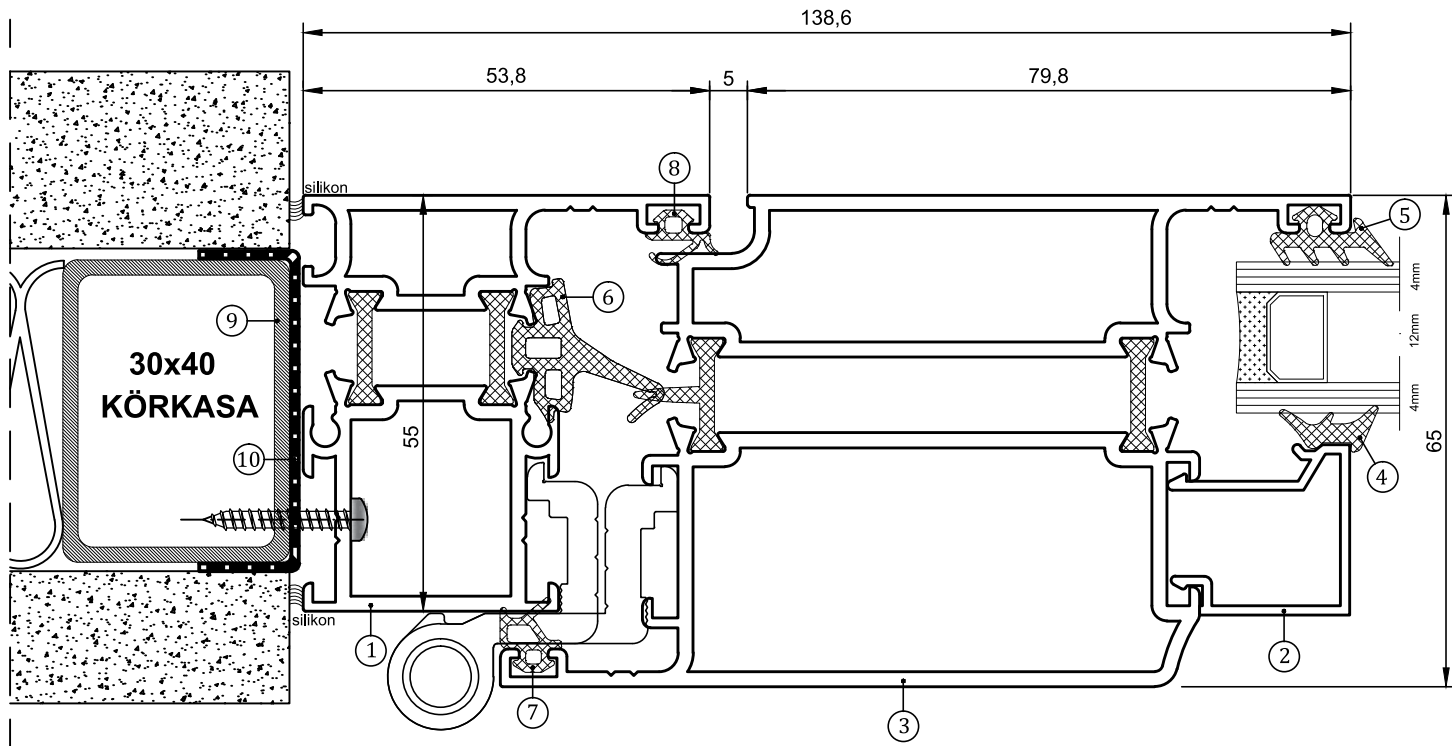
DIŞ



DIŞ



İÇ



11 DETAY

12 DETAY

- | | |
|---------------------------------|-------------------------------|
| ① - 55-601 - L KASA PROFİLİ | ⑥ - MK-36 - TOZLUK FİTİLİ |
| ② - 55-411 - ÇİTA PROFİLİ | ⑦ - MK-13 - KANAT BİNİ FİTİLİ |
| ③ - 55-700 - KAPI KANAT PROFİLİ | ⑧ - MK-63 - KASA BİNİ FİTİLİ |
| ④ - 75-017 - İÇ CAM FİTİLİ | ⑨ - KÖRKASA |
| ⑤ - 75-016 - DIŞ CAM FİTİLİ | ⑩ - KÖRKASA PVC PROFİLİ |

- | |
|-----------------------------|
| ① - 55-711 - ETEK PROFİLİ |
| ② - 55-411 - ÇİTA PROFİLİ |
| ③ - 75-017 - İÇ CAM FİTİLİ |
| ④ - 75-016 - DIŞ CAM FİTİLİ |



MK Y 55 YALITIMLI SİSTEM

MK Y 55 Thermal System

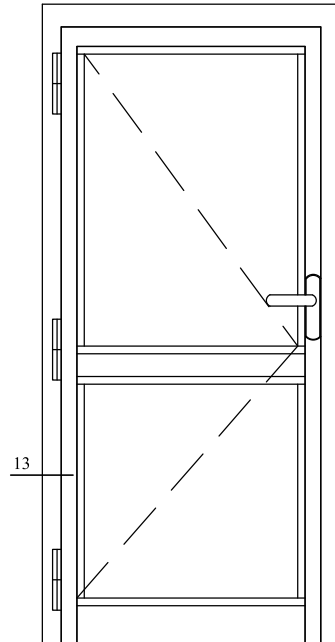
www.mekaline.com.tr



MK Y 55 YALITIMLI SİSTEM

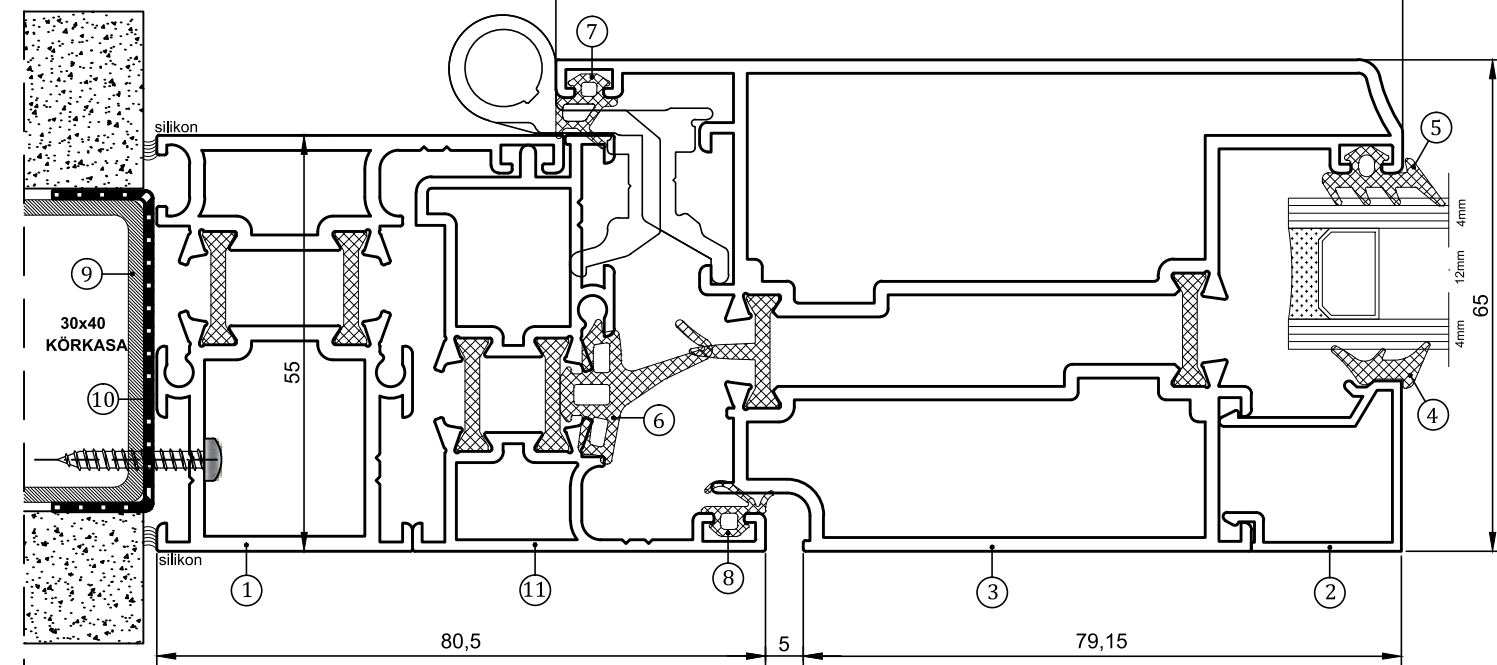
MK Y 55 Thermal System

www.mekaline.com.tr



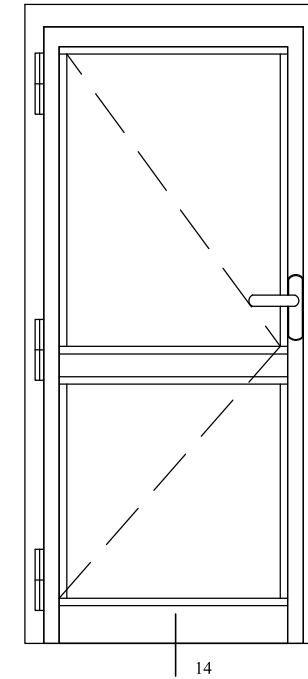
DIŞ

112



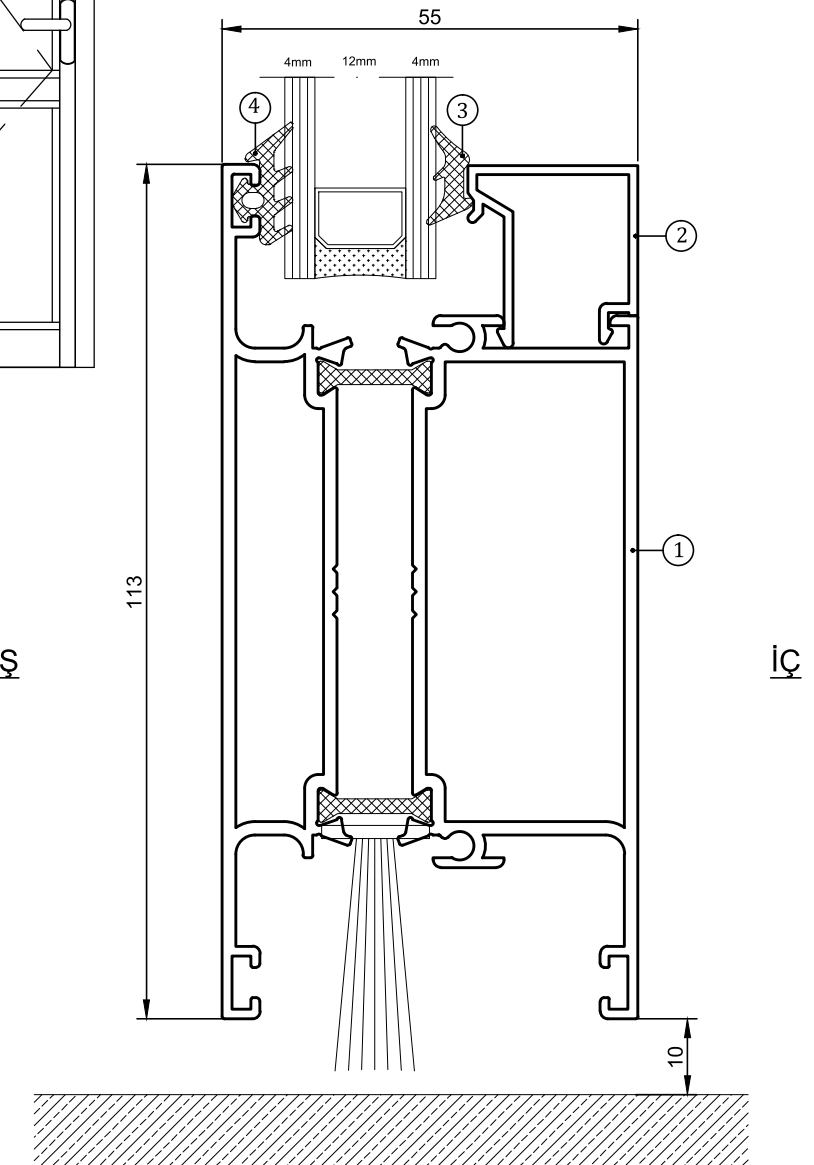
13 DETAY

- | | |
|---|---------------------------------------|
| ① 55-601 - L KASA PROFİLİ | ⑥ MK-36 - TOZLUK FİTİLİ |
| ② 55-411 - ÇİTA PROFİLİ | ⑦ MK-13 - KANAT BİNİ FİTİLİ |
| ③ 55-706 - DIŞA AÇILIR KAPI KANAT PROFİLİ | ⑧ MK-63 - KASA BİNİ FİTİLİ |
| ④ 75-017 - İÇ CAM FİTİLİ | ⑨ KÖRKASA |
| ⑤ 75-016 - DIŞ CAM FİTİLİ | ⑩ KÖRKASA PVC PROFİLİ |
| | ⑪ 55-409 - DIŞA AÇILIR KANAT ADAPTÖRÜ |



DIŞ

14



14 DETAY

- | |
|---------------------------|
| ① 55-711 - ETEK PROFİLİ |
| ② 55-411 - ÇİTA PROFİLİ |
| ③ 75-017 - İÇ CAM FİTİLİ |
| ④ 75-016 - DIŞ CAM FİTİLİ |



MK Y 55 YALITIMLI SİSTEM

MK Y 55 Thermal System

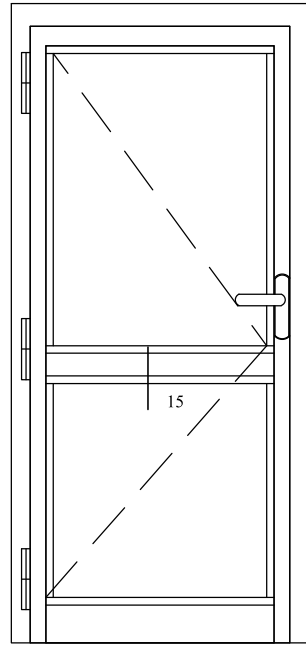
www.mekaline.com.tr



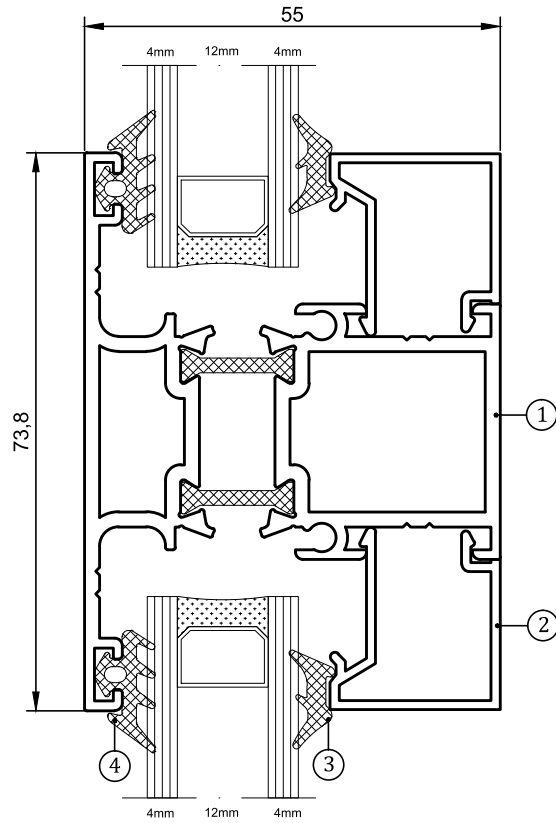
MK Y 55 YALITIMLI SİSTEM

MK Y 55 Thermal System

www.mekaline.com.tr

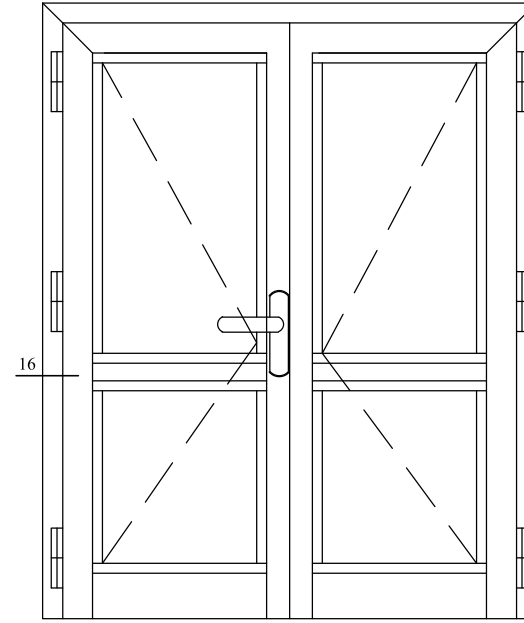


DIŞ

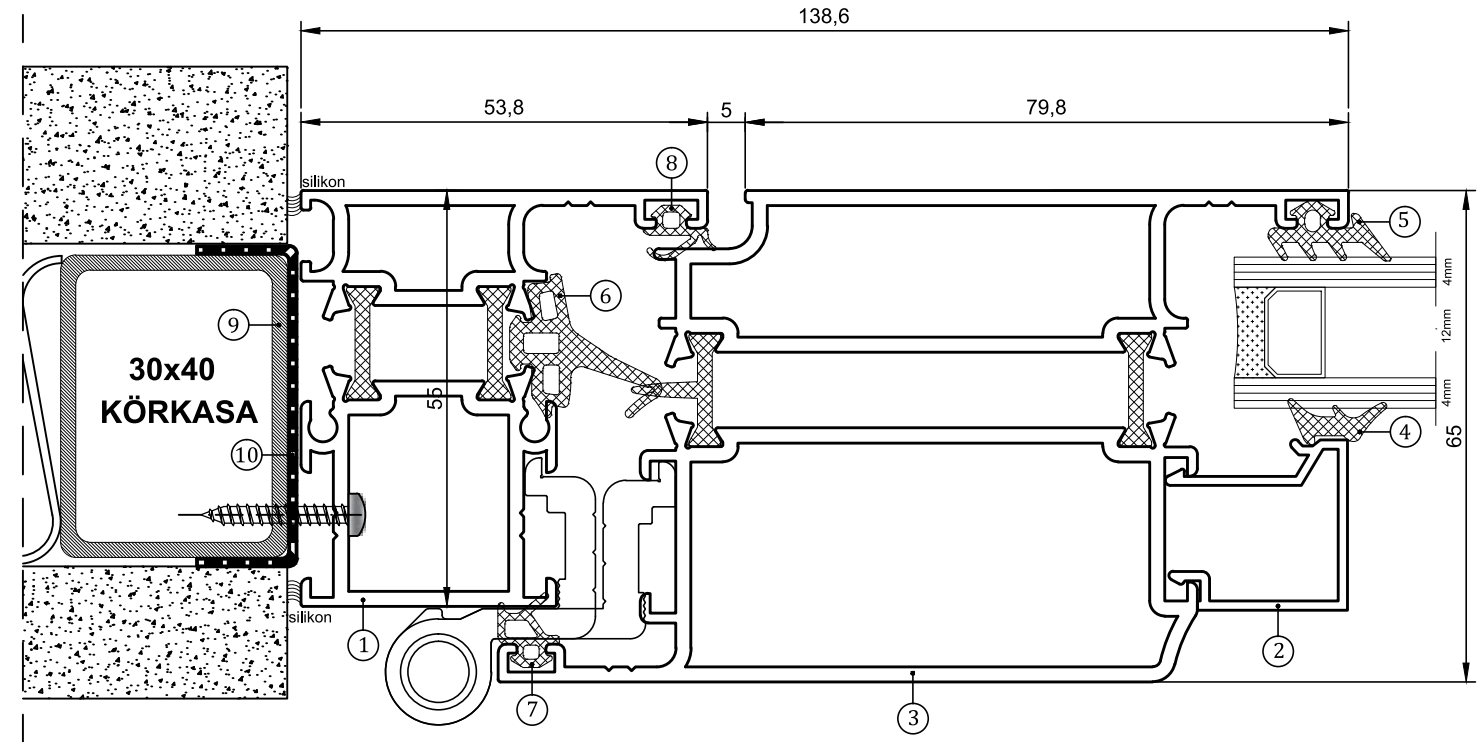


15 DETAY

- ① 55-600 - T KASA PROFİLİ
- ② 55-411 - ÇİTA PROFİLİ
- ③ 75-017 - İÇ CAM FİTİLİ
- ④ 75-016 - DIŞ CAM FİTİLİ



DIŞ



16 DETAY

- ① 55-601 - L KASA PROFİLİ
- ② 55-411 - ÇİTA PROFİLİ
- ③ 55-700 - KAPI KANAT PROFİLİ
- ④ 75-017 - İÇ CAM FİTİLİ
- ⑤ 75-016 - DIŞ CAM FİTİLİ
- ⑥ MK-36 - TOZLUK FİTİLİ
- ⑦ MK-13 - KANAT BİNİ FİTİLİ
- ⑧ MK-63 - KASA BİNİ FİTİLİ
- ⑨ KÖRKASA
- ⑩ KÖRKASA PVC PROFİLİ

İÇ



MK Y 55 YALITIMLI SİSTEM

MK Y 55 Thermal System

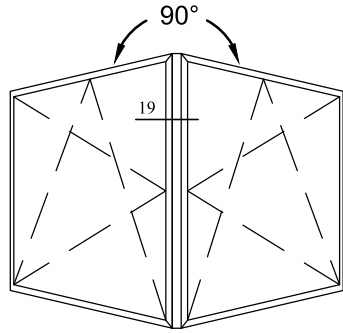
www.mekaline.com.tr



MK Y 55 YALITIMLI SİSTEM

MK Y 55 Thermal System

www.mekaline.com.tr



DIŞ GÖRÜNÜŞ

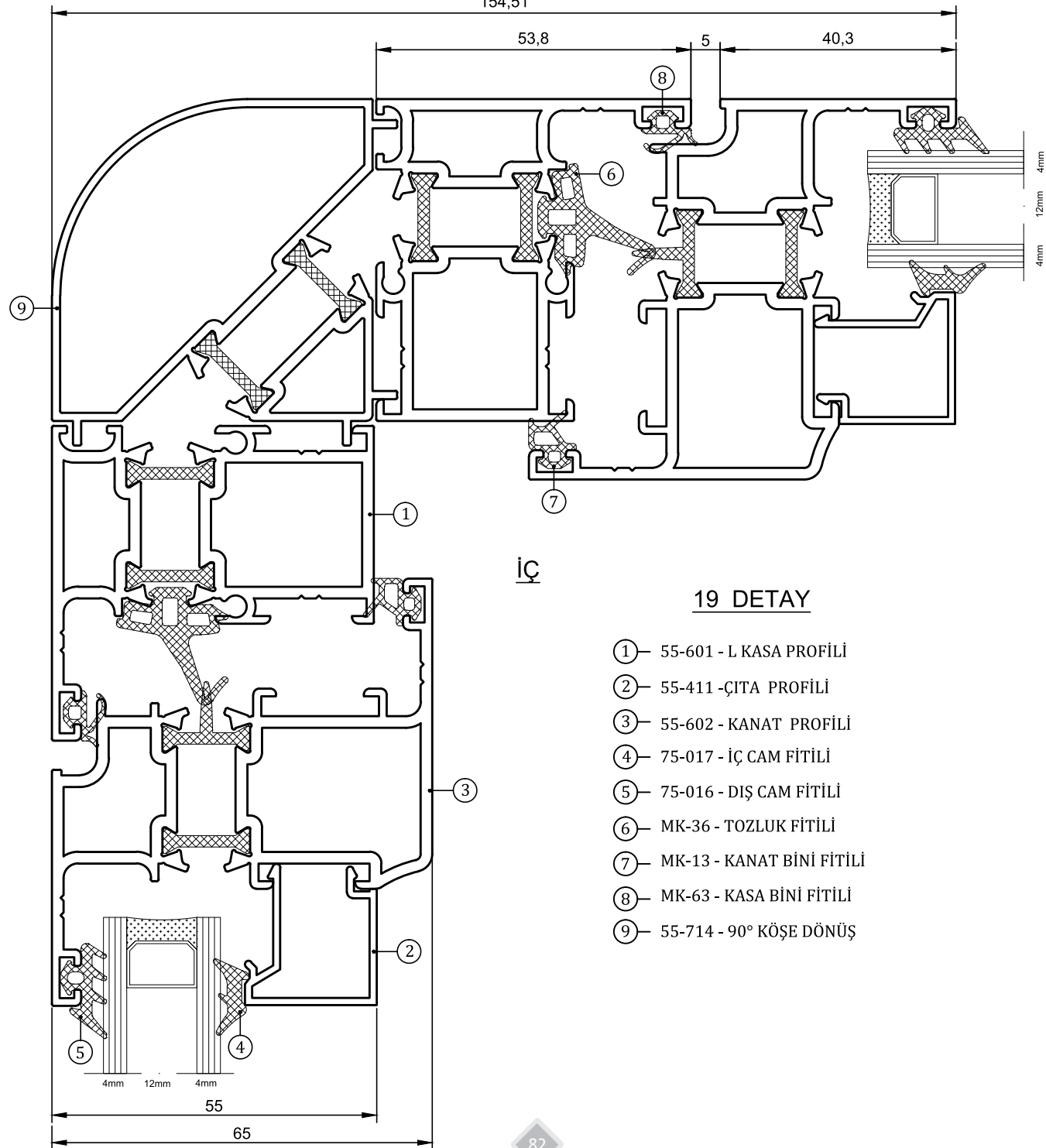
DIŞ

154,51

53,8

5

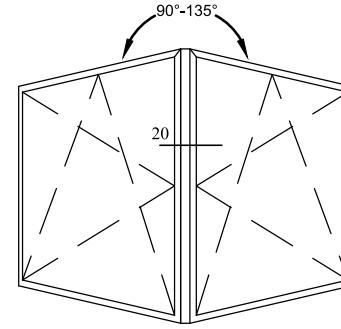
40,3



İÇ

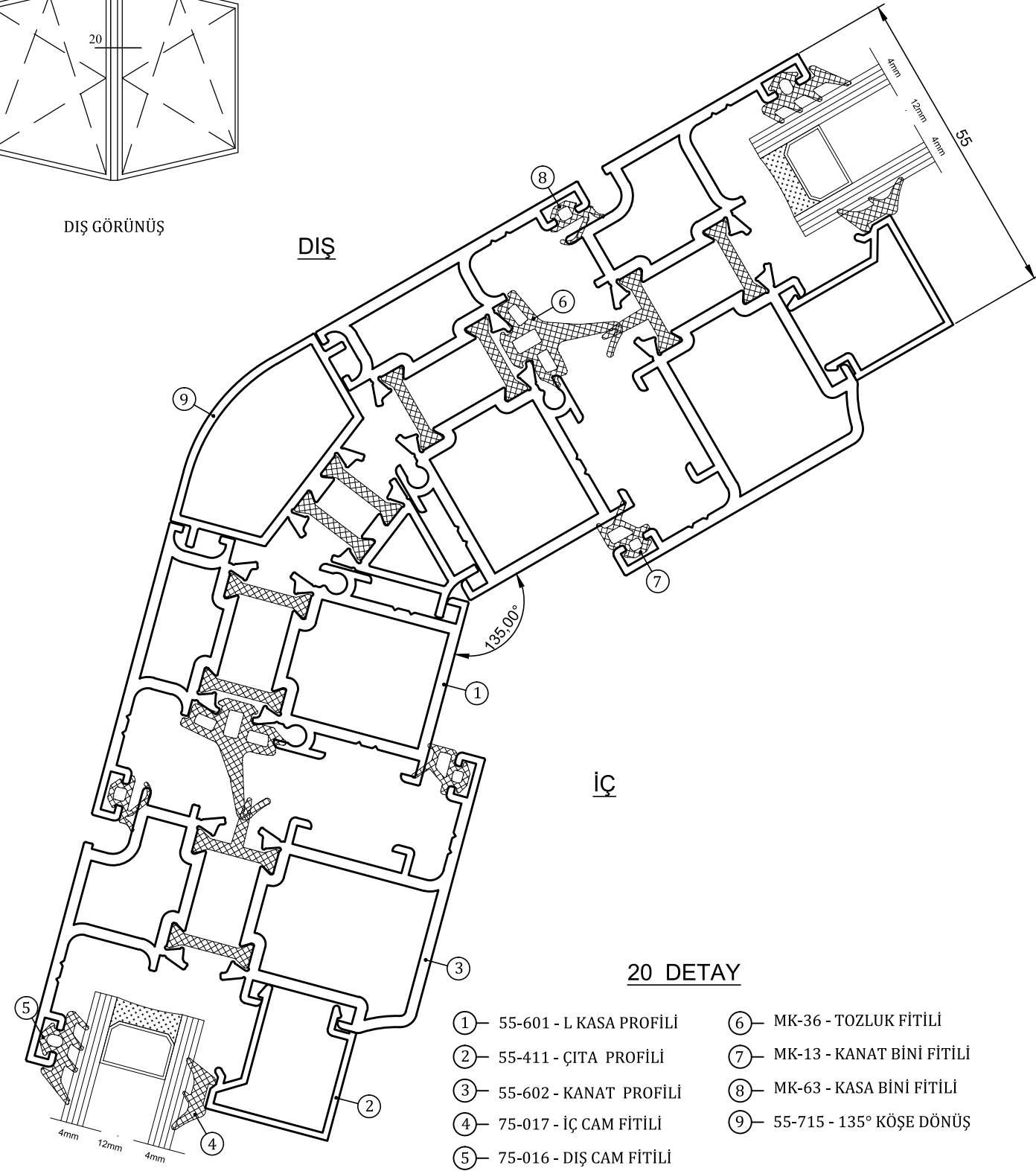
19 DETAY

- ① 55-601 - L KASA PROFİLİ
- ② 55-411 - ÇITA PROFİLİ
- ③ 55-602 - KANAT PROFİLİ
- ④ 75-017 - İÇ CAM FİTİLİ
- ⑤ 75-016 - DIŞ CAM FİTİLİ
- ⑥ MK-36 - TOZLUK FİTİLİ
- ⑦ MK-13 - KANAT BİNİ FİTİLİ
- ⑧ MK-63 - KASA BİNİ FİTİLİ
- ⑨ 55-714 - 90° KÖŞE DÖNÜŞ



DIŞ GÖRÜNÜŞ

DIŞ



İÇ

20 DETAY

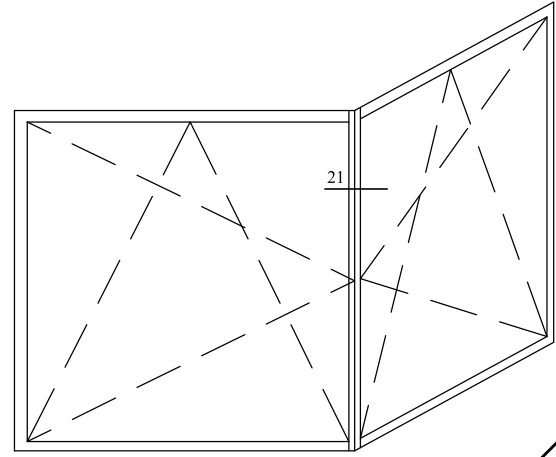
- ① 55-601 - L KASA PROFİLİ
- ② 55-411 - ÇITA PROFİLİ
- ③ 55-602 - KANAT PROFİLİ
- ④ 75-017 - İÇ CAM FİTİLİ
- ⑤ 75-016 - DIŞ CAM FİTİLİ
- ⑥ MK-36 - TOZLUK FİTİLİ
- ⑦ MK-13 - KANAT BİNİ FİTİLİ
- ⑧ MK-63 - KASA BİNİ FİTİLİ
- ⑨ 55-715 - 135° KÖŞE DÖNÜŞ



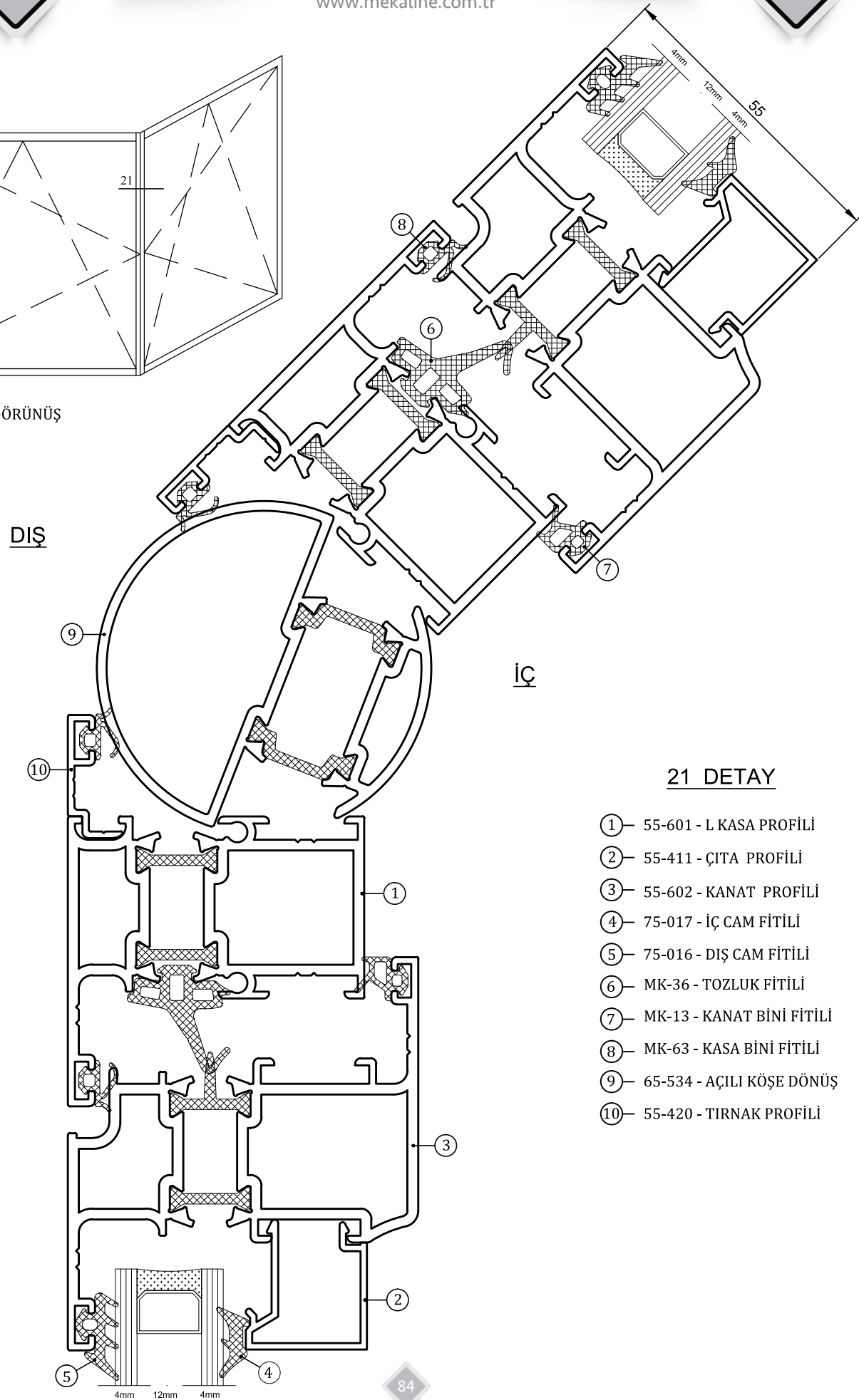
MK Y 55 YALITIMLI SİSTEM

MK Y 55 Thermal System

www.mekaline.com.tr



DIŞ GÖRÜNÜŞ



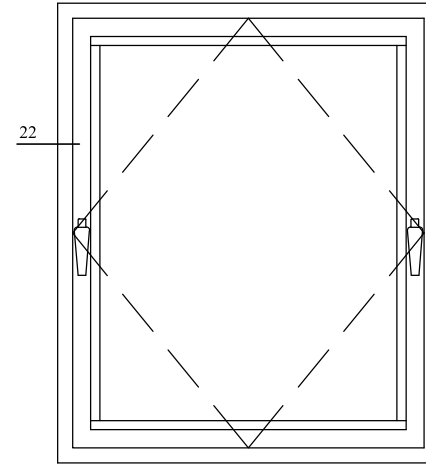
21 DETAY

- ① 55-601 - L KASA PROFİLİ
- ② 55-411 - ÇITA PROFİLİ
- ③ 55-602 - KANAT PROFİLİ
- ④ 75-017 - İÇ CAM FİTİLİ
- ⑤ 75-016 - DIŞ CAM FİTİLİ
- ⑥ MK-36 - TOZLUK FİTİLİ
- ⑦ MK-13 - KANAT BİNİ FİTİLİ
- ⑧ MK-63 - KASA BİNİ FİTİLİ
- ⑨ 65-534 - AÇILI KÖŞE DÖNÜŞ
- ⑩ 55-420 - TIRNAK PROFİLİ

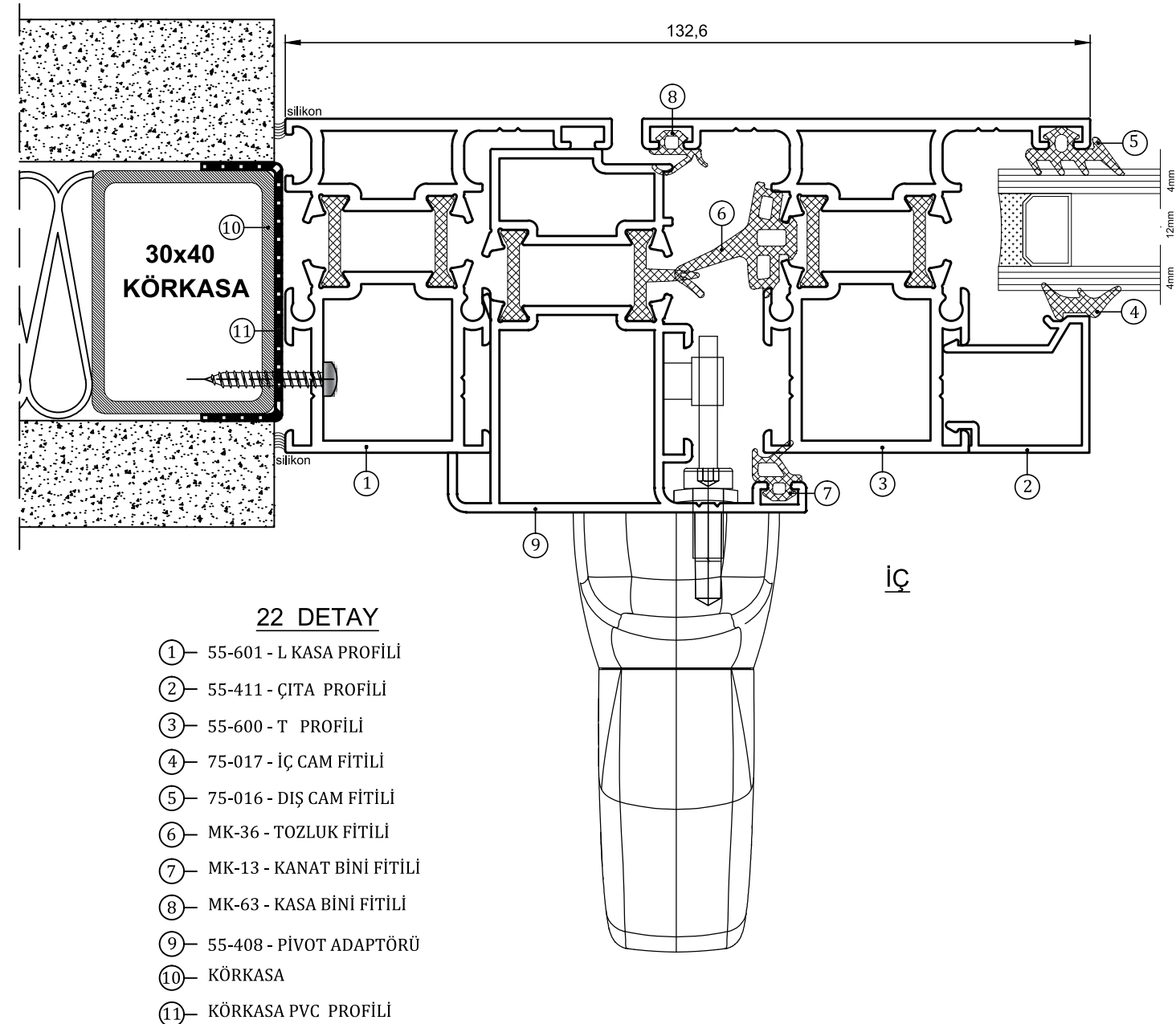
MK Y 55 YALITIMLI SİSTEM

MK Y 55 Thermal System

www.mekaline.com.tr



DIŞ



22 DETAY

- ① 55-601 - L KASA PROFİLİ
- ② 55-411 - ÇITA PROFİLİ
- ③ 55-600 - T PROFİLİ
- ④ 75-017 - İÇ CAM FİTİLİ
- ⑤ 75-016 - DIŞ CAM FİTİLİ
- ⑥ MK-36 - TOZLUK FİTİLİ
- ⑦ MK-13 - KANAT BİNİ FİTİLİ
- ⑧ MK-63 - KASA BİNİ FİTİLİ
- ⑨ 55-408 - PİVOT ADAPTÖRÜ
- ⑩ KÖRKASA
- ⑪ KÖRKASA PVC PROFİLİ



MK Y 55 YALITIMLI SİSTEM

MK Y 55 Thermal System

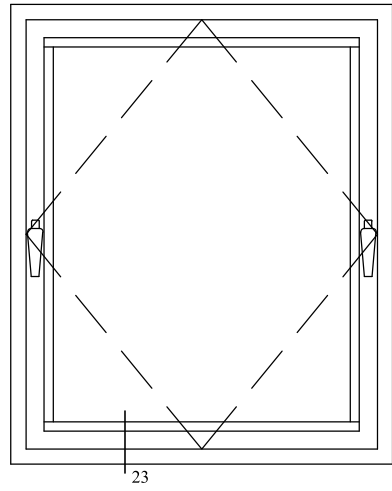
www.mekaline.com.tr



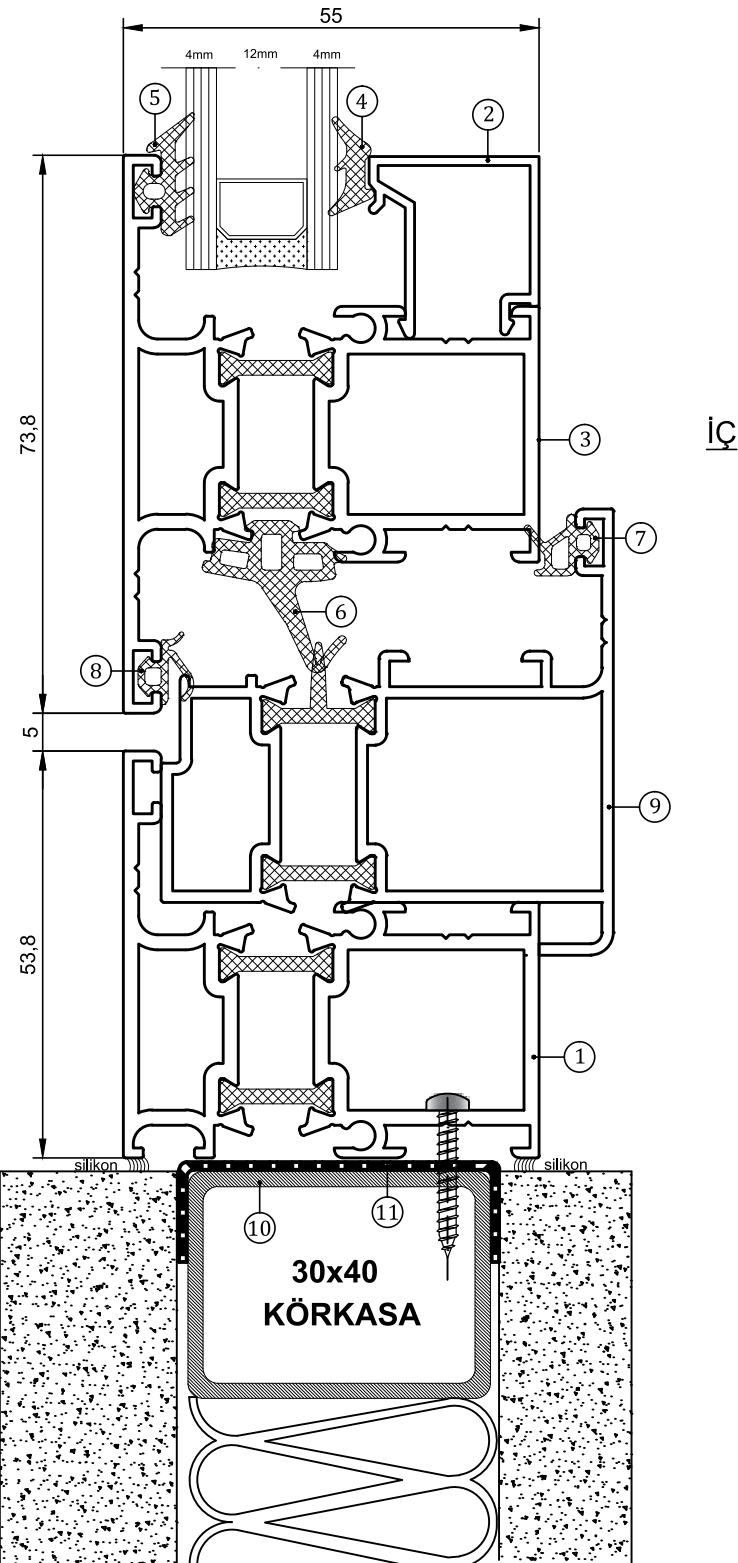
MK Y 55 YALITIMLI SİSTEM

MK Y 55 Thermal System

www.mekaline.com.tr

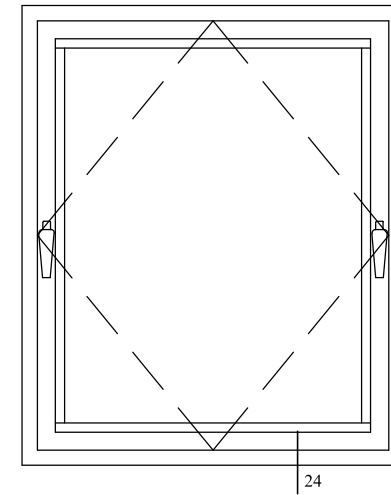


DIŞ

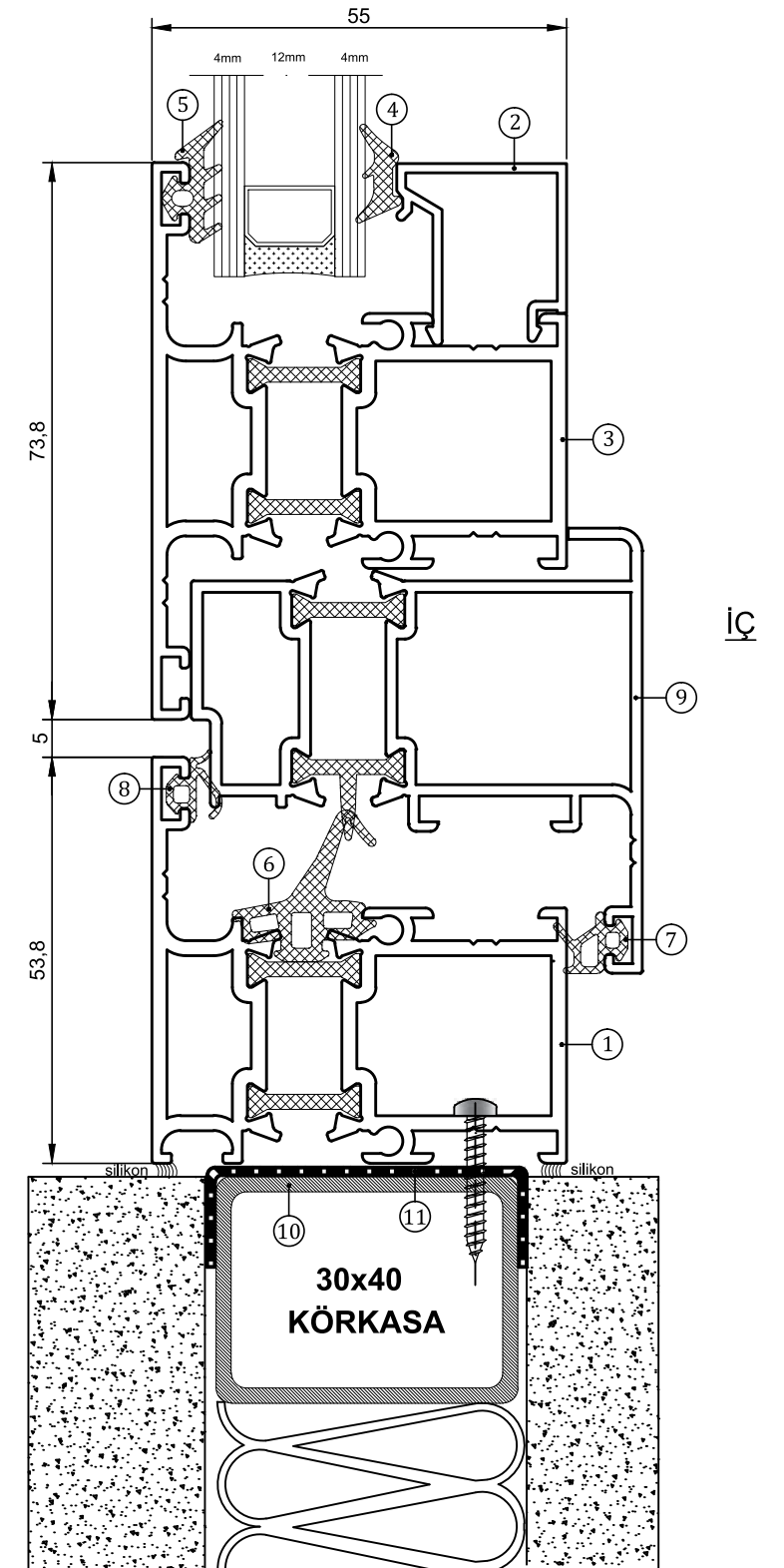


23 DETAY

- ① 55-601 - L KASA PROFİLİ
- ② 55-411 - ÇITA PROFİLİ
- ③ 55-600 - T PROFİLİ
- ④ 75-017 - İÇ CAM FİTİLİ
- ⑤ 75-016 - DIŞ CAM FİTİLİ
- ⑥ MK-36 - TOZLUK FİTİLİ
- ⑦ MK-13 - KANAT BİNİ FİTİLİ
- ⑧ MK-63 - KASA BİNİ FİTİLİ
- ⑨ 55-408 - PİVOT ADAPTÖRÜ
- ⑩ KÖRKASA
- ⑪ KÖRKASA PVC PROFİLİ



DIŞ



24 DETAY

- ① 55-601 - L KASA PROFİLİ
- ② 55-411 - ÇITA PROFİLİ
- ③ 55-600 - T PROFİLİ
- ④ 75-017 - İÇ CAM FİTİLİ
- ⑤ 75-016 - DIŞ CAM FİTİLİ
- ⑥ MK-36 - TOZLUK FİTİLİ
- ⑦ MK-13 - KANAT BİNİ FİTİLİ
- ⑧ MK-63 - KASA BİNİ FİTİLİ
- ⑨ 55-408 - PİVOT ADAPTÖRÜ
- ⑩ KÖRKASA
- ⑪ KÖRKASA PVC PROFİLİ



KESİM ÖLÇÜ FORMÜLLERİ

Cutting Measurement Formulas

www.mekaline.com.tr



MK Y 55 YALITIMLI SİSTEM

MK Y 55 Thermal System

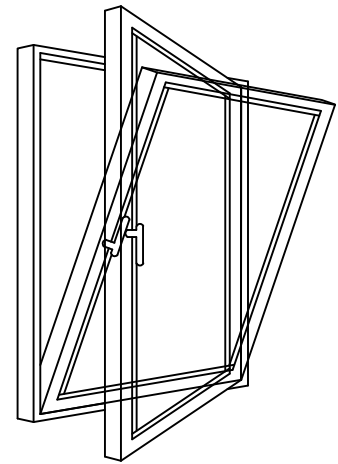
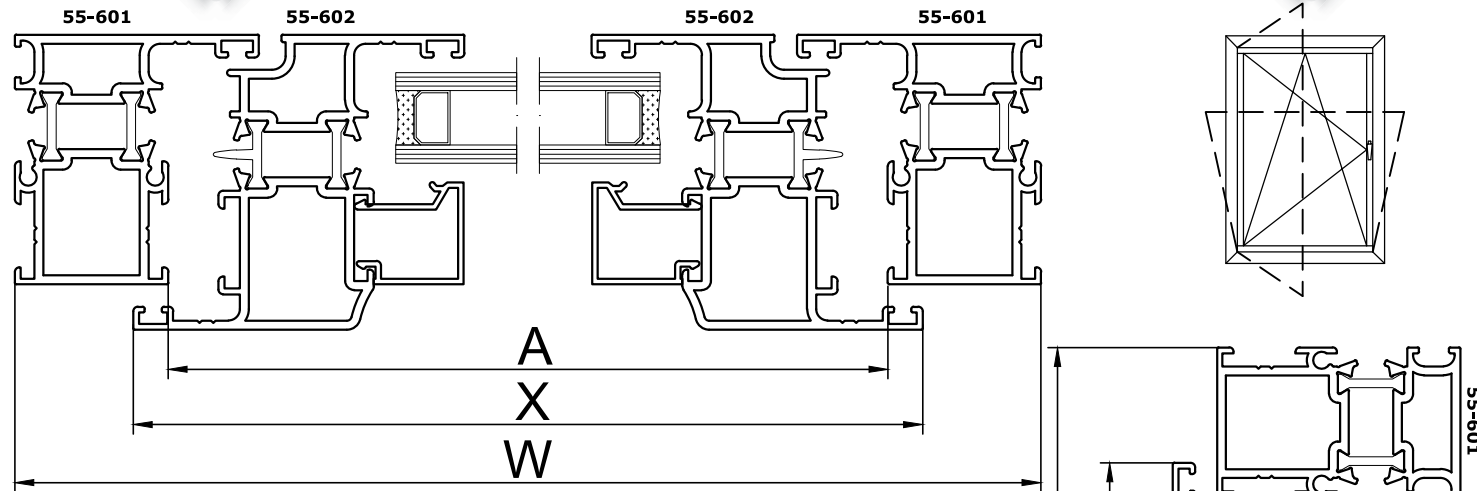
www.mekaline.com.tr



MK Y 55 YALITIMLI SİSTEM

MK Y 55 Thermal System

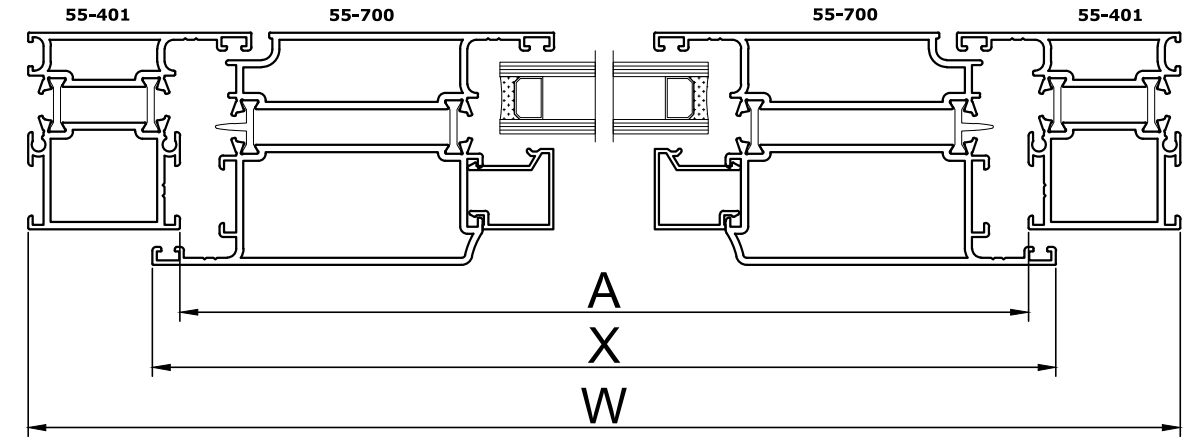
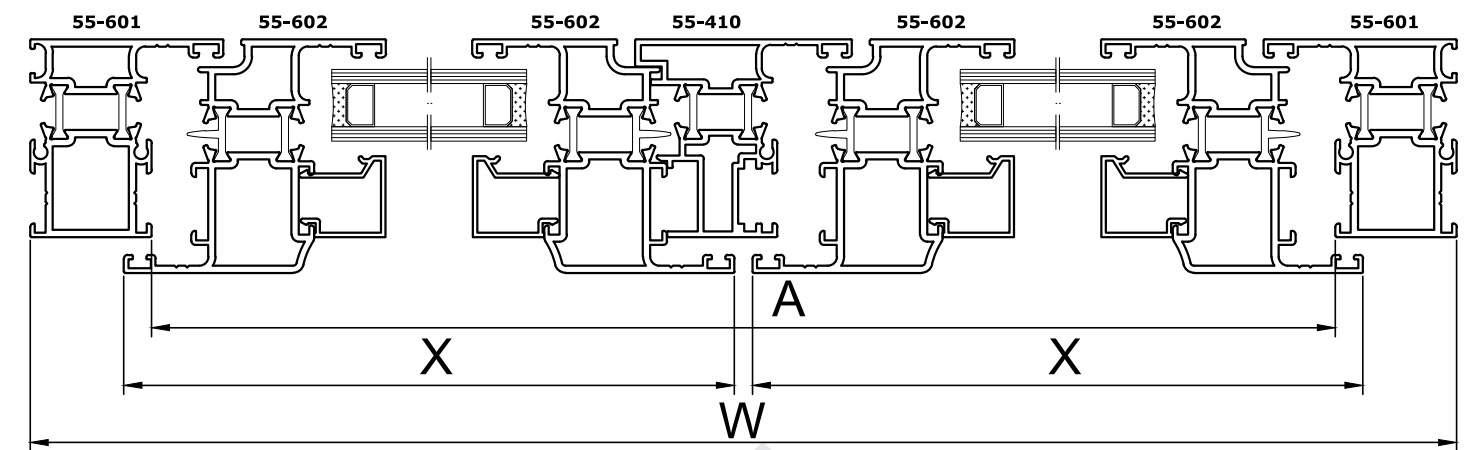
www.mekaline.com.tr



YATAY VE DÜŞEY KANAT ÖLÇÜSÜ
YATAY X= A+15,4 mm.
DÜŞEY Y= B+15,4 mm. VEYA
YATAY X= W - 52,2 mm.
DÜŞEY Y= H - 52,2 mm.

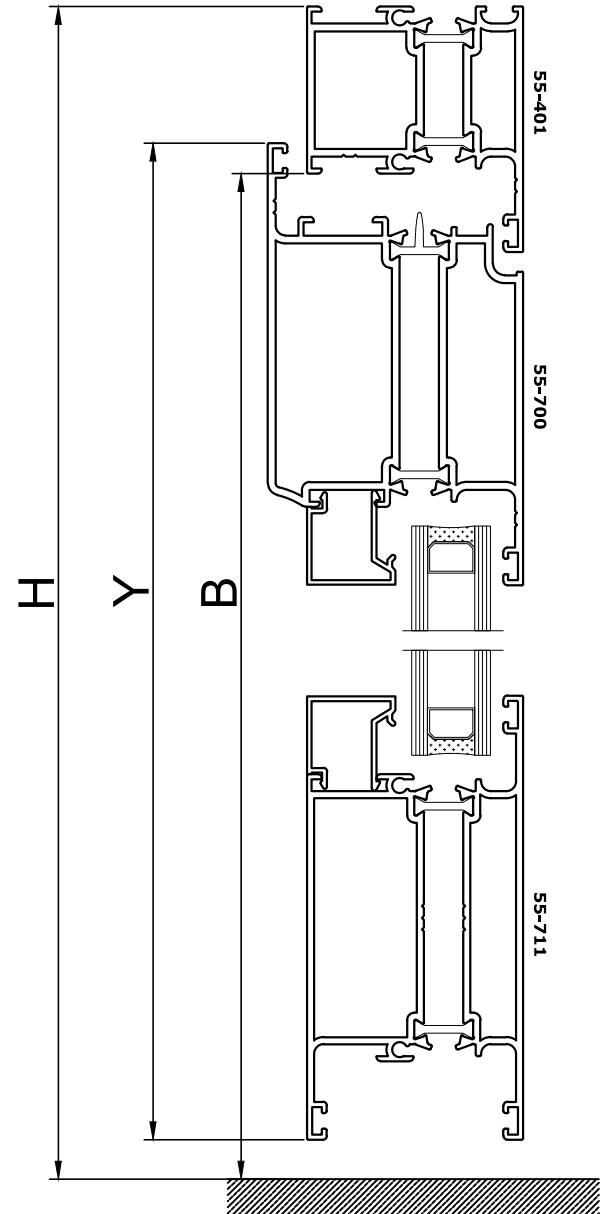
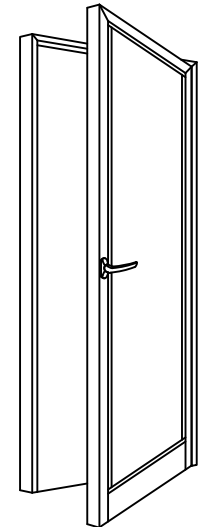
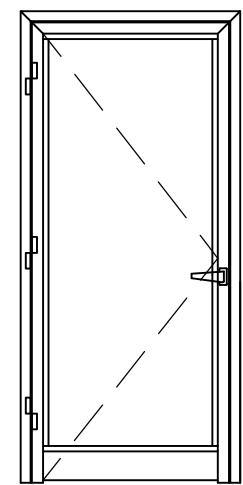
YATAY KANAT ÖLÇÜSÜ $X = \frac{W - 57,2}{2}$ mm. VEYA $X = \frac{A + 10,4}{2}$ mm.

DÜŞEY KANAT ÖLÇÜSÜ $Y = B + 15,4$ mm. VEYA $Y = H - 52,2$ mm.



YATAY KANAT ÖLÇÜSÜ $X = A + 15,4$ mm.
VEYA
 $X = W - 60,9$ mm.

DÜŞEY KANAT ÖLÇÜSÜ $Y = B - 2,3$ mm.
VEYA
 $Y = H - 36,1$ mm.

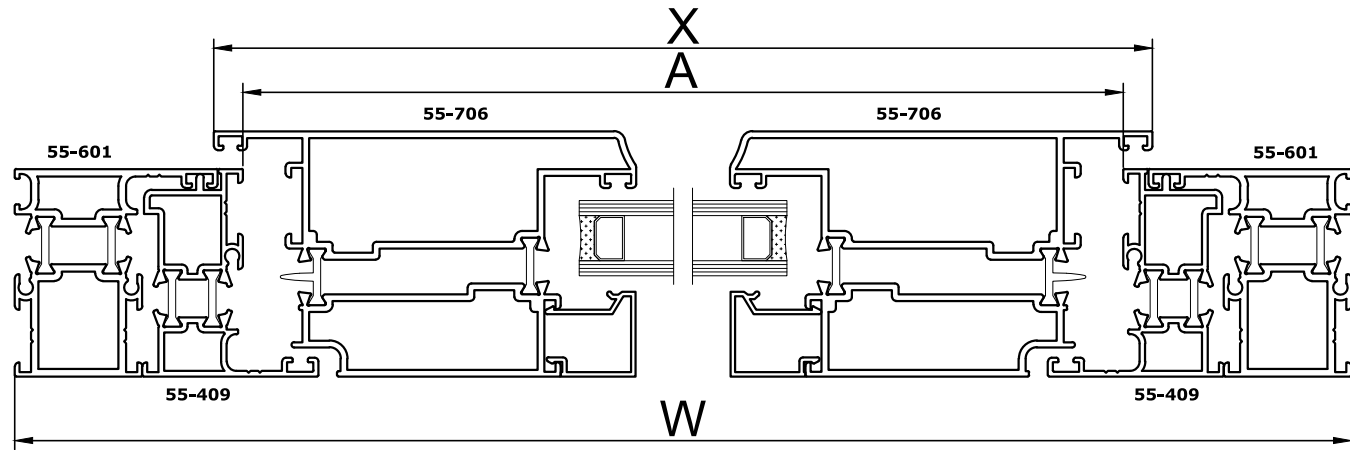




MK Y 55 YALITIMLI SİSTEM

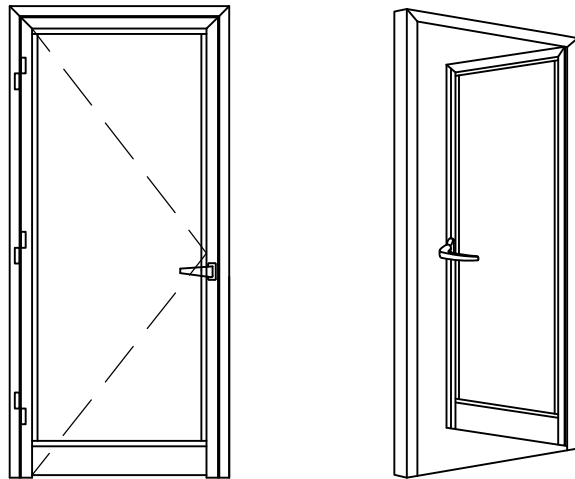
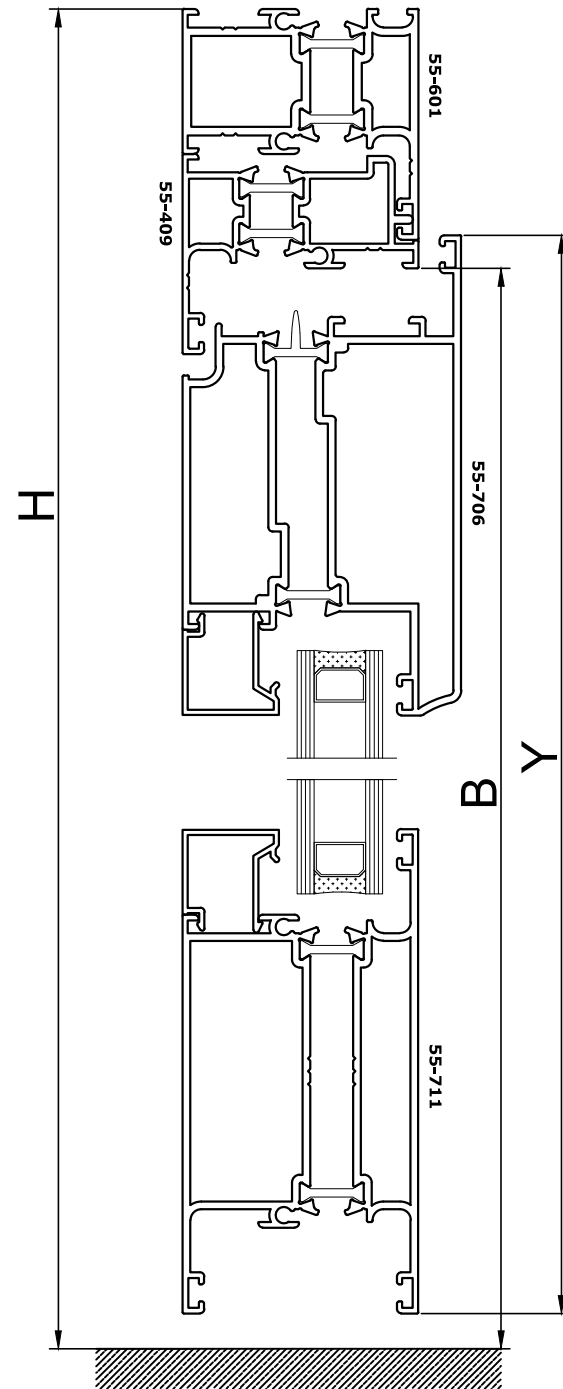
MK Y 55 Thermal System

www.mekaline.com.tr



YATAY KANAT ÖLÇÜSÜ
X= A+15,4 mm.
VEYA
X= W-105,6 mm.

DÜŞEY KANAT ÖLÇÜSÜ
Y= B-2,3 mm.
VEYA
Y= H-62,8 mm.



MK 55 YALITIMSIZ SİSTEM

MK 55 Non-Thermal System

www.mekaline.com.tr

- 93-110 İçindekiler / Contents
- 111 Fitiller / Gaskets
- 112-116 Aksesuarlar / Accessories
- 117-147 Profil Kesit Detayları / Profile Detail Drawings
- 149-174 Sistem Detayları / System Details
- 175-178 Kesim Ölçü Formülleri / Cutting Measurement Formulas



MK 55 YALITIMSIZ SİSTEM

MK 55 Non-Thermal System

www.mekaline.com.tr



MK 55 YALITIMSIZ SİSTEM

MK 55 Non-Thermal System

www.mekaline.com.tr



	<i>kod</i>	<i>mm</i>	<i>mm</i>	<i>cm⁴</i>	<i>cm⁴</i>	<i>kg/m</i>	<i>sayfa</i>
	CODE						PAGE
	55-650	73.80	55.00	19.09	19.09	1.290	118
	55-651	53.80	55.00	17.69	7.48	1.155	118
	55-652	53.00	65.00	32.31	8.98	1.365	119
	55-653	73.80	55.00	16.45	11.44	1.105	119

	<i>kod</i>	<i>mm</i>	<i>mm</i>	<i>cm⁴</i>	<i>cm⁴</i>	<i>kg/m</i>	<i>sayfa</i>
	CODE						PAGE
	55-654	53.80	55.00	15.33	6.73	0.990	120
	55-655	53.00	65.00	28.05	7.86	1.160	120
	55-550	68.00	55.00	17.39	8.93	1.225	121
	55-551	48.00	55.00	15.80	4.97	1.095	121



MK 55 YALITIMSIZ SİSTEM

MK 55 Non-Thermal System

www.mekaline.com.tr



MK 55 YALITIMSIZ SİSTEM

MK 55 Non-Thermal System

www.mekaline.com.tr



	<i>kod</i>	<i>mm</i>	<i>mm</i>	<i>cm⁴</i>	<i>cm⁴</i>	<i>kg/m</i>	<i>sayfa</i>
	CODE						PAGE
	55-552	47.20	65.00	29.22	6.18	1.305	122
	55-553	68.00	55.00	15.08	8.30	1.070	122
	55-554	48.00	55.00	13.75	4.54	0.940	123
	55-555	47.20	65.00	25.40	5.48	1.120	123

	<i>kod</i>	<i>mm</i>	<i>mm</i>	<i>cm⁴</i>	<i>cm⁴</i>	<i>kg/m</i>	<i>sayfa</i>
	CODE						PAGE
	55-556	66.50	55.00	12.25	7.01	0.860	124
	55-557	46.50	55.00	11.15	3.56	0.755	124
	55-558	45.70	65.00	20.87	4.20	0.880	125
	55-450	82.50	55.00	21.62	19.27	1.400	125



MK 55 YALITIMSIZ SİSTEM

MK 55 Non-Thermal System

www.mekaline.com.tr



MK 55 YALITIMSIZ SİSTEM

MK 55 Non-Thermal System

www.mekaline.com.tr



	<i>kod</i>	<i>mm</i>	<i>mm</i>	<i>cm⁴</i>	<i>cm⁴</i>	<i>kg/m</i>	<i>sayfa</i>
	CODE						PAGE
	55-451	62.50	55.00	20.85	12.25	1.255	126
	55-452	61.70	65.00	37.49	14.26	1.475	126
	55-453	82.50	55.00	18.52	17.47	1.195	127
	55-454	62.50	55.00	18.05	10.81	1.065	127

	<i>kod</i>	<i>mm</i>	<i>mm</i>	<i>cm⁴</i>	<i>cm⁴</i>	<i>kg/m</i>	<i>sayfa</i>
	CODE						PAGE
	55-455	61.70	65.00	32.54	12.27	1.245	128
	55-750	92.50	65.00	69.83	36.22	1.805	128
	55-751	103.00	55.00	43.18	27.53	1.605	129
	55-752	113.00	55.00	59.26	30.40	1.715	129



MK 55 YALITIMSIZ SİSTEM

MK 55 Non-Thermal System

www.mekaline.com.tr



MK 55 YALITIMSIZ SİSTEM

MK 55 Non-Thermal System

www.mekaline.com.tr



<i>kod</i>	<i>mm</i>	<i>mm</i>	<i>cm⁴</i>	<i>cm⁴</i>	<i>kg/m</i>	<i>sayfa</i>	
CODE						PAGE	
	55-753	55.00	135.00	106.08	36.70	1.960	130
	55-754	55.00	113.00	68.17	32.97	1.805	130
	55-755	55.00	135.00	118.49	39.54	2.045	131

<i>kod</i>	<i>mm</i>	<i>mm</i>	<i>cm⁴</i>	<i>cm⁴</i>	<i>kg/m</i>	<i>sayfa</i>	
CODE						PAGE	
	55-757	92.00	65.00	64.68	32.82	1.650	131
	55-758	103.00	55.00	40.74	25.44	1.500	132
	55-765	93.00	55.00	47.10	25.05	1.475	132



MK 55 YALITIMSIZ SİSTEM

MK 55 Non-Thermal System

www.mekaline.com.tr



MK 55 YALITIMSIZ SİSTEM

MK 55 Non-Thermal System

www.mekaline.com.tr



<i>kod</i> CODE	<i>mm</i>	<i>mm</i>	<i>cm⁴</i>	<i>cm⁴</i>	<i>kg/m</i>	<i>sayfa</i> PAGE	
	55-759	113.00	55.00	55.77	28.04	1.595	133
	55-760	55.00	135.00	99.29	33.75	1.810	133
	55-761	55.00	113.00	63.53	30.26	1.650	134

<i>kod</i> CODE	<i>mm</i>	<i>mm</i>	<i>cm⁴</i>	<i>cm⁴</i>	<i>kg/m</i>	<i>sayfa</i> PAGE	
	55-762	55.00	135.00	109.98	36.23	1.860	134
	55-770	55.00	175.00	240.00	46.70	2.260	135



MK 55 YALITIMSIZ SİSTEM

MK 55 Non-Thermal System

www.mekaline.com.tr



MK 55 YALITIMSIZ SİSTEM

MK 55 Non-Thermal System

www.mekaline.com.tr



<i>kod</i>	<i>mm</i>	<i>mm</i>	<i>cm⁴</i>	<i>cm⁴</i>	<i>kg/m</i>	<i>sayfa</i>	
CODE						PAGE	
	55-763	55.00	150.00	151.21	40.17	2.020	136
	55-756	112.00	65.00	66.30	39.89	1.745	137
	55-456	60.40	55.00	15.79	8.05	1.125	138
	55-458	44.70	55.00	11.46	4.24	0.835	138

<i>kod</i>	<i>mm</i>	<i>mm</i>	<i>cm⁴</i>	<i>cm⁴</i>	<i>kg/m</i>	<i>sayfa</i>	
CODE						PAGE	
	55-457	59.00	59.80	16.65	7.86	0.955	139
	55-465	59.30	59.30	19.82	12.13	1.020	139
	1501	50.00	50.00			0.550	139
	55-466	16.95	18.60			0.155	140
	55-407	38.50	19.85			0.320	140



MK 55 YALITIMSIZ SİSTEM

MK 55 Non-Thermal System

www.mekaline.com.tr



MK 55 YALITIMSIZ SİSTEM

MK 55 Non-Thermal System

www.mekaline.com.tr



	<i>kod</i>	<i>mm</i>	<i>mm</i>	<i>cm⁴</i>	<i>cm⁴</i>	<i>kg/m</i>	<i>sayfa</i>
	CODE						PAGE
	55-411	22.50	19.85			0.260	140
	55-412	19.00	20.00			0.250	140
	55-419	18.90	18.80			0.170	141
	55-420	10.10	18.80			0.140	141
	55-421	19.70	21.45			0.170	141

	<i>kod</i>	<i>mm</i>	<i>mm</i>	<i>cm⁴</i>	<i>cm⁴</i>	<i>kg/m</i>	<i>sayfa</i>
	CODE						PAGE
	1042	19.40	4.30			0.135	141
	55-772	55.00	11.60			0.710	141
	55-425	35.00	28.60			0.265	142
	55-422	30.00	24.90			0.190	142
	55-768	35.00	30.00			0.365	142



MK 55 YALITIMSIZ SİSTEM

MK 55 Non-Thermal System

www.mekaline.com.tr



MK 55 YALITIMSIZ SİSTEM

MK 55 Non-Thermal System

www.mekaline.com.tr



	<i>kod</i>	<i>mm</i>	<i>mm</i>	<i>cm⁴</i>	<i>cm⁴</i>	<i>kg/m</i>	<i>sayfa</i>
	CODE						PAGE
	55-769	35.00	24.90			0.250	142
	55-460	55.00	22.34			0.605	143
	55-461	55.00	14.30			0.495	143
	55-766	35.35	27.80			0.740	143
	55-767	34.85	38.40			0.720	143

	<i>kod</i>	<i>mm</i>	<i>mm</i>	<i>cm⁴</i>	<i>cm⁴</i>	<i>kg/m</i>	<i>sayfa</i>
	CODE						PAGE
	513	36.00	36.00			0.870	144
	55-413	70.00	70.00			3.720	144
	55-414	70.00	70.00			3.760	145
	55-415	75.00	75.00			4.125	145
	55-427	70.00	70.00			5.555	146



MK 55 YALITIMSIZ SİSTEM

MK 55 Non-Thermal System

www.mekaline.com.tr



MK 55 YALITIMSIZ SİSTEM

MK 55 Non-Thermal System

www.mekaline.com.tr

FİTİLLER / GASKETS



	<i>kod</i> CODE	<i>mm</i>	<i>mm</i>	<i>cm⁴</i>	<i>cm⁴</i>	<i>kg/m</i>	<i>sayfa</i> PAGE
	55-416	85.00	85.00			5.260	146
	515	15.00	30.00			0.545	147
	55-426	29.30	30.00			0.600	147
	55-459	50.60	39.50			1.190	147
	830	93.20	93.20			6.750	147

AKSESUAR ACCESSORY	SİPARİŞ KODU ORDER CODE	PAKET ADET UNITS	AKSESUAR ACCESSORY	SİPARİŞ KODU ORDER CODE	PAKET ADET UNITS
 DIŞ CAM FİTİLİ	75-016	200 m 60 gr/m	 KAPI ALTI FIRÇA		
 İÇ CAM FİTİLİ	75-017	250 m 48 gr/m	 İÇ CAM FİTİLİ KALIN	MK-04	190 m 65 gr/m
 KASA ORTA FİTİLİ	MK -15	150 m 85 gr/m	 75-450	75-450	500 m
 KANAT BİNİ FİTİLİ	MK-13	200 m 45 gr/m			
 KASA BİNİ FİTİLİ	MK-63	200 m 40 gr/m			



MK 55 YALITIMSIZ SİSTEM

MK 55 Non-Thermal System

www.mekaline.com.tr

AKSESUARLAR / ACCESSORIES



MK 55 YALITIMSIZ SİSTEM










MK 55 Non-Thermal System

www.mekaline.com.tr

AKSESUARLAR / ACCESSORIES



AKSESUAR ACCESSORY	SİPARİŞ KODU ORDER CODE	PAKET ADET UNITS	AKSESUAR ACCESSORY	SİPARİŞ KODU ORDER CODE	PAKET ADET UNITS
 EKSENEL KOL	MK AKS-350	1 Ad.	 KAPI KOL (SOSİS)	MK AKS-550	1 Ad.
 KAPI KOL (2.30 CM)	MK AKS-480	1 Ad.	 KAPI KOL (50 cm yay)	MK AKS-430	1 Ad.
 KAPI KOL	MK AKS-100	1 Ad.	 EURO SÖKÜLEBİLİR EKSENEL KOL	MK 1001372 (NATUREL) MK 1001410 (BEYAZ) MK 1001500 (SİYAH)	1 Ad.
 KAPI KOL	MK AKS-110	1 Ad.	 PRIMA ANAHTARLI EKSENEL KOL	MK 1012372 (SILVER) MK 1012410 (BEYAZ) MK 1012500 (SİYAH)	1 Ad.
			 EURO 900 EKSENEL KOL TEK MAÇA	MK 1109372 (NATUREL) MK 1109410 (BEYAZ) MK 1109500 (SİYAH)	1 Ad.

AKSESUAR ACCESSORY	SİPARİŞ KODU ORDER CODE	PAKET ADET UNITS	AKSESUAR ACCESSORY	SİPARİŞ KODU ORDER CODE	PAKET ADET UNITS
 EURO EKSENEL KOL ÇİFT MAÇA	MK 01000372U (NATUREL) MK 01000500U (SİYAH) MK 01000410U (BEYAZ)	1 Ad.	 KİLİT KARŞILIĞI	MK SİSTEM ISI-00	1 Ad.
 PRIMA EKSENEL KOL (HIZLI MONTAJ)	MK 01058372R	1 Ad.	 PENCERE KARŞILIĞI	MK AKS.GN 003	1 Ad.
 KAPI KOLU	MK 07050372	1 Ad.	 KİLİT	MK AKS.KT 018	1 TK.
 EURO SÖKÜLEBİLİR KOL SAPI	MK 1130010	1 Ad.	 MENTEŞE	MK AKS.210	1 Ad.
			 ÇİFT AÇILIM	MK 04201000 (MAKAS) MK 04711500 (MENTEŞE APARATI) MK 4704000 (KİLİTLEME APARATI) MK 01090540K (KOL)	1 TK.



MK 55 YALITIMSIZ SİSTEM

MK 55 Non-Thermal System

www.mekaline.com.tr

AKSESUARLAR / ACCESSORIES



MK 55 YALITIMSIZ SİSTEM

MK 55 Non-Thermal System

www.mekaline.com.tr

AKSESUARLAR / ACCESSORIES



AKSESUAR ACCESSORY	SİPARİŞ KODU ORDER CODE	PAKET ADET UNITS	AKSESUAR ACCESSORY	SİPARİŞ KODU ORDER CODE	PAKET ADET UNITS
 GİZLİ SÜRGÜ KOL	MK 02191K	1 Ad.	 BABA MENTEŞE	MK ABM-04	1 Ad.
 MANUEL SÜRGÜ	MK 02168K	1 Ad.	 BABA MENTEŞE	MK ABM-07	1 Ad.
 KOL KİLİT TAKIMI ÇİFT MAÇA	MK 04070	1 TK.	 BABA MENTEŞE	MK ABM-08	1 Ad.
 BASE MENTEŞE	MK 00120020U (NATUREL) MK 00120410U (BEYAZ) MK 00120500U (SİYAH)	1 Ad.	 VASİSTAS MAKASI	MK AKS 780	1 Ad.
			 VASİSTAS MAKASI	MK 02040000	1 Ad.

AKSESUAR ACCESSORY	SİPARİŞ KODU ORDER CODE	PAKET ADET UNITS	AKSESUAR ACCESSORY	SİPARİŞ KODU ORDER CODE	PAKET ADET UNITS
 VASİSTAS MAKASI KADEMELİ	MK 01954000	1 Ad.	 POLYAMİD TİJ	MK 3524590	1 Ad.
 VASİSTAS MANDAL	MK 1721020 (SILVER) MK 1721410 (BEYAZ) MK 1721500 (SİYAH)	1 Ad.	 TİJ	MK AKS -820	1 Ad.
 TEK MAÇA POLYAMİD TİJ ADAPTÖR	MK 3521000	1 Ad.	 İSPANYOLET PİM TK	MK AKS-GN005	1 Ad.
 ÇİFT MAÇA POLYAMİD TİJ ADAPTÖR	MK 0-2387	1 Ad.	 LİMİTLEME MAKAS	MK 020300000	1 Ad.
			 ÇARPMA ÇİT ÇİT	MK AKS -760	1 Ad.





MK 55 YALITIMSIZ SİSTEM

MK 55 Non-Thermal System

www.mekaline.com.tr

AKSESUARLAR / ACCESSORIES



AKSESUAR ACCESSORY	SİPARİŞ KODU ORDER CODE	PAKET ADET UNITS	AKSESUAR ACCESSORY	SİPARİŞ KODU ORDER CODE	PAKET ADET UNITS
 ZAMAK SÜRGÜ	MK AKS-740	1 Ad.			
 SU TAHLİYE KAPAĞI	75-124	1 Ad.			



PROFİL KESİT DETAYLARI

Profile Detail Drawings

www.mekaline.com.tr



MK 55 YALITIMSIZ SİSTEM

MK 55 Non-Thermal System

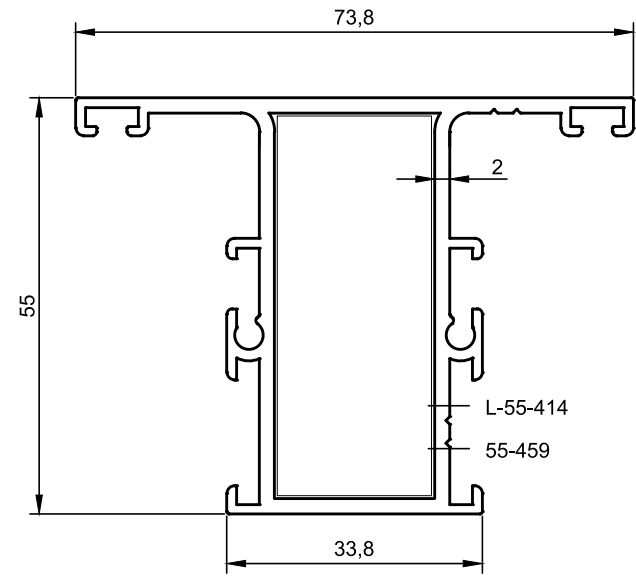
www.mekaline.com.tr



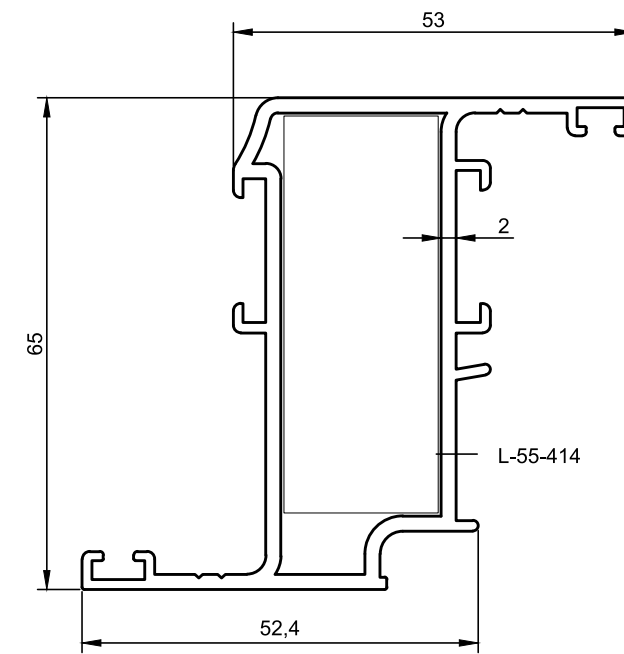
MK 55 YALITIMSIZ SİSTEM

MK 55 Non-Thermal System

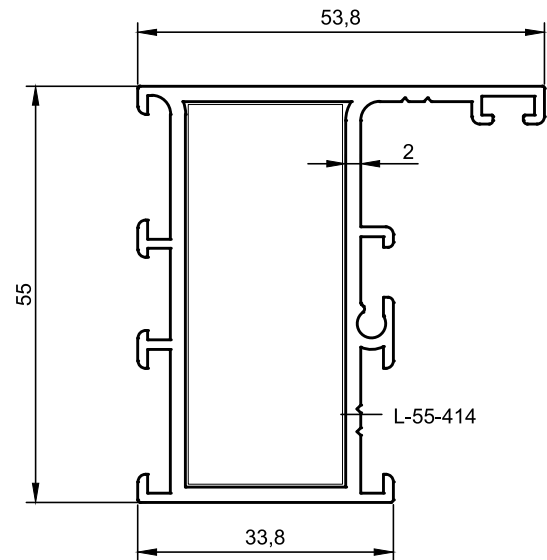
www.mekaline.com.tr



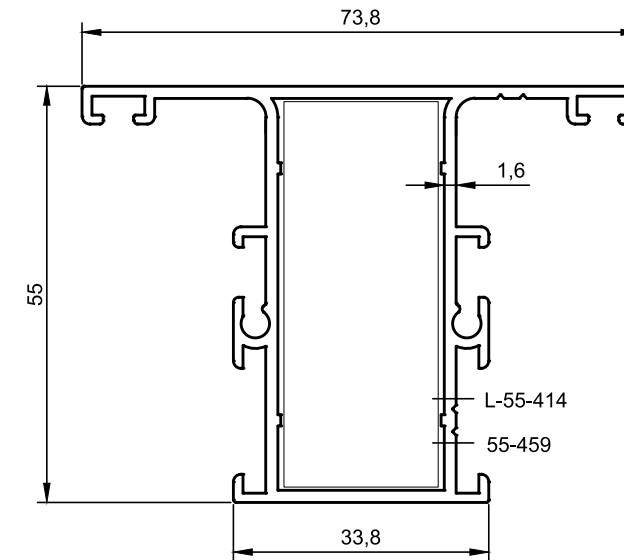
Profil Kodu	55-650	
Tanım:	Orta Seri Orta	
Ağırlık:	1.290 kg/m	
Jx:	19.09 cm ⁴	
Jy:	19.09 cm ⁴	
Köşe Takozu:	55-414	Kesim Ölçüsü 50.5mm
Kayıt Bağlantı:	55-459	Kesim Ölçüsü 20.7mm



Profil Kodu	55-652	
Tanım:	Orta Seri Kanat	
Ağırlık:	1.365 kg/m	
Jx:	32.31 cm ⁴	
Jy:	8.98 cm ⁴	
Köşe Takozu:	55-414	Kesim Ölçüsü 52.8mm



Profil Kodu	55-651	
Tanım:	Orta Seri Kasa	
Ağırlık:	1.155 kg/m	
Jx:	17.69 cm ⁴	
Jy:	7.48 cm ⁴	
Köşe Takozu:	55-414	Kesim Ölçüsü 50.5mm



Profil Kodu	55-653	
Tanım:	Orta Seri Orta	
Ağırlık:	1.105 kg/m	
Jx:	16.45 cm ⁴	
Jy:	11.44 cm ⁴	
Köşe Takozu:	55-414	Kesim Ölçüsü 51.3mm
Kayıt Bağlantı:	55-459	Kesim Ölçüsü 20.7mm

* BELİRTİLEN AĞIRLIKLAR, TEORİK PRES ÇIKIŞ AĞIRLIKLARIDIR.
* BOYALI PROFİLLERDE AĞIRLIĞA % 5 İLAVE EDİLMESİ GEREKLİDİR.

* BELİRTİLEN AĞIRLIKLAR, TEORİK PRES ÇIKIŞ AĞIRLIKLARIDIR.
* BOYALI PROFİLLERDE AĞIRLIĞA % 5 İLAVE EDİLMESİ GEREKLİDİR.



MK 55 YALITIMSIZ SİSTEM

MK 55 Non-Thermal System

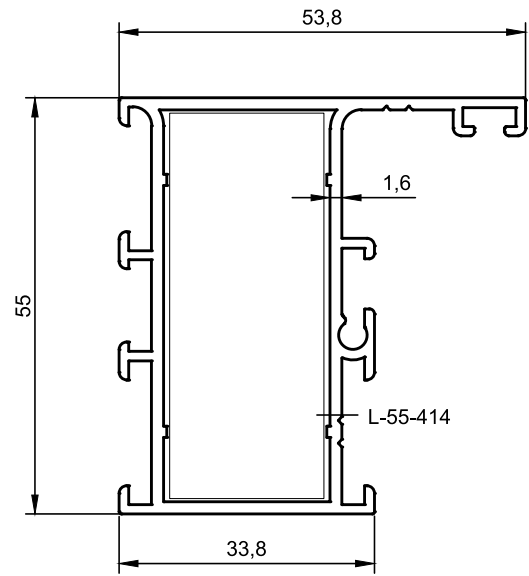
www.mekaline.com.tr




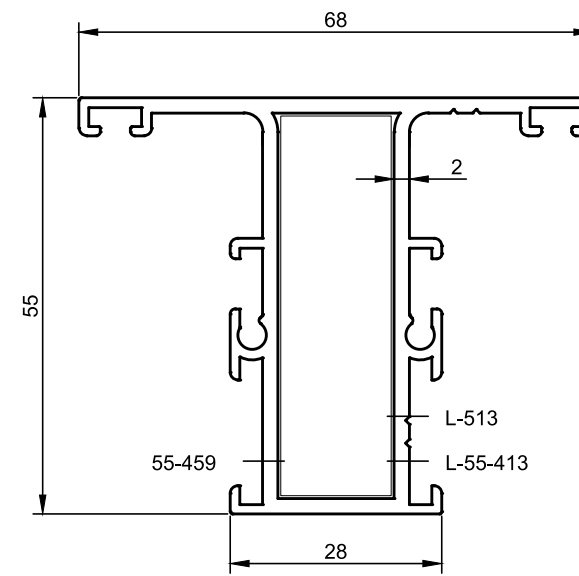
MK 55 YALITIMSIZ SİSTEM


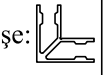
MK 55 Non-Thermal System

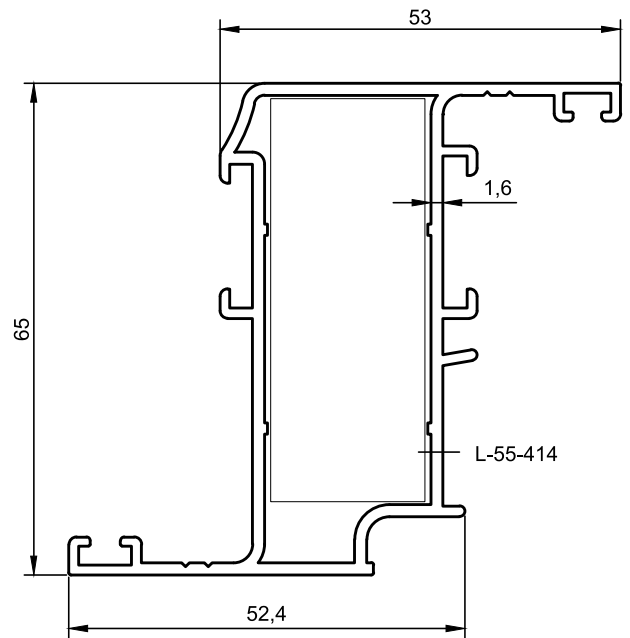
www.mekaline.com.tr




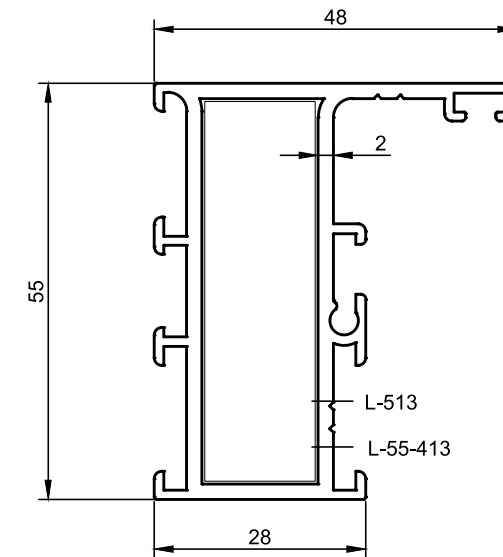
Profil Kodu	55-654
Tanım:	Orta Seri Kasa
Ağırlık:	0.990 kg/m
Jx:	15.33 cm ⁴
Jy:	6.73 cm ⁴
Köşe Takozu:	 55-414 Kesim Ölçüsü 51.3mm


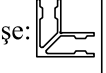


Profil Kodu	55-550
Tanım:	Dar Orta Kayıt
Ağırlık:	1.225 kg/m
Jx:	17.39 cm ⁴
Jy:	8.93 cm ⁴
Köşe Takozu:	 55-413 Kesim Ölçüsü 50.5mm
Dar Çavuş Köşe:	 513
Kayıt Bağlantı:	 55-459 Kesim Ölçüsü 14.9mm



Profil Kodu	55-655
Tanım:	Orta Seri Kanat
Ağırlık:	1.160 kg/m
Jx:	28.05 cm ⁴
Jy:	7.86 cm ⁴
Köşe Takozu:	 55-414 Kesim Ölçüsü 53.6mm



Profil Kodu	55-551
Tanım:	Dar Kasa
Ağırlık:	1.095 kg/m
Jx:	15.80 cm ⁴
Jy:	4.97 cm ⁴
Köşe Takozu:	 55-413 Kesim Ölçüsü 50.5mm
Dar Çavuş Köşe:	 513

* BELİRTİLEN AĞIRLIKLAR, TEORİK PRES ÇIKIŞ AĞIRLIKLARIDIR.
* BOYALI PROFİLLERDE AĞIRLIĞA % 5 İLAVE EDİLMESİ GEREKLİDİR.

* BELİRTİLEN AĞIRLIKLAR, TEORİK PRES ÇIKIŞ AĞIRLIKLARIDIR.
* BOYALI PROFİLLERDE AĞIRLIĞA % 5 İLAVE EDİLMESİ GEREKLİDİR.



MK 55 YALITIMSIZ SİSTEM

MK 55 Non-Thermal System

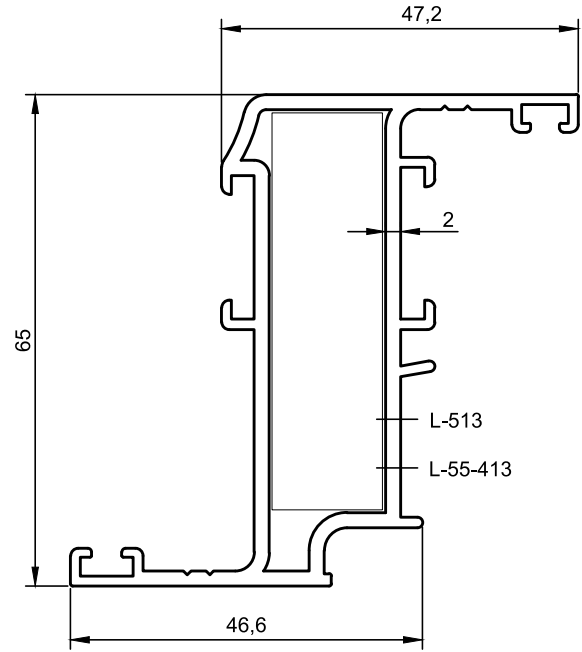
www.mekaline.com.tr



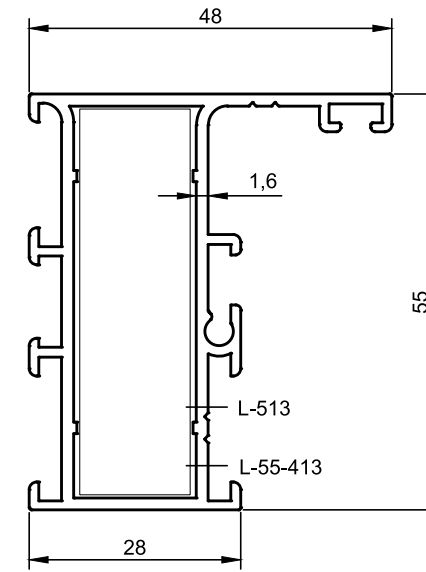
MK 55 YALITIMSIZ SİSTEM

MK 55 Non-Thermal System

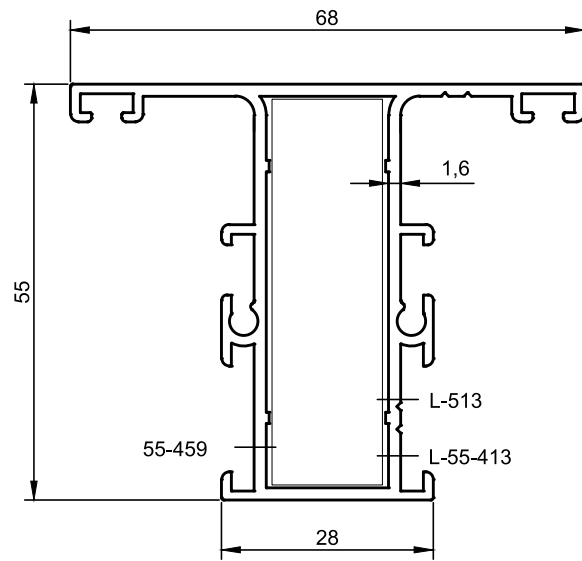
www.mekaline.com.tr



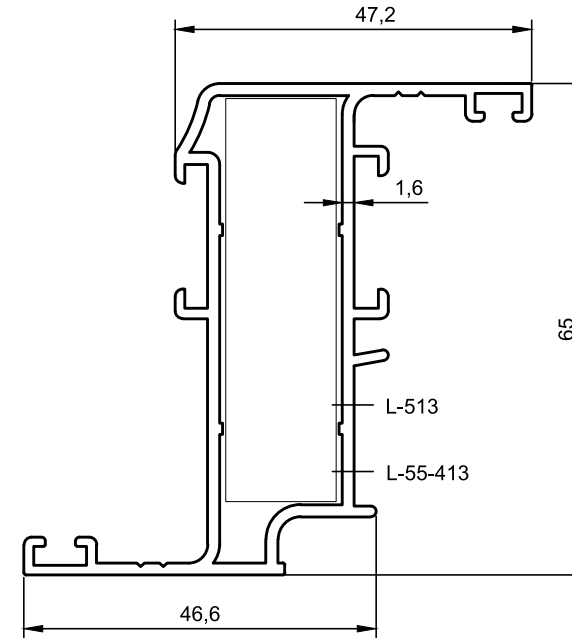
Profil Kodu	55-552	
Tanım:	Dar Kanat	
Ağırlık:	1.305 kg/m	
Jx:	29.22 cm ⁴	
Jy:	6.18 cm ⁴	
Köşe Takozu:	55-413	Kesim Ölçüsü 52.8mm
Dar Çavuş Köşe:	513	



Profil Kodu	55-554	
Tanım:	Dar Kasa	
Ağırlık:	0.940 kg/m	
Jx:	13.75 cm ⁴	
Jy:	4.54 cm ⁴	
Köşe Takozu:	55-413	Kesim Ölçüsü 51.3mm
Dar Çavuş Köşe:	513	



Profil Kodu	55-553	
Tanım:	Dar Orta Kayıt	
Ağırlık:	1.070 kg/m	
Jx:	15.08 cm ⁴	
Jy:	8.30 cm ⁴	
Köşe Takozu:	55-413	Kesim Ölçüsü 51.3mm
Dar Çavuş Köşe:	513	
Kayıt Bağlantı:	55-459	Kesim Ölçüsü 14.9mm



Profil Kodu	55-555	
Tanım:	Dar Kanat	
Ağırlık:	1.120 kg/m	
Jx:	25.40 cm ⁴	
Jy:	5.48 cm ⁴	
Köşe Takozu:	55-413	Kesim Ölçüsü 53.6mm
Dar Çavuş Köşe:	513	

* BELİRTİLEN AĞIRLIKLAR, TEORİK PRES ÇIKIŞ AĞIRLIKLARIDIR.
* BOYALI PROFİLLERDE AĞIRLIĞA % 5 İLAVE EDİLMESİ GEREKLİDİR.

* BELİRTİLEN AĞIRLIKLAR, TEORİK PRES ÇIKIŞ AĞIRLIKLARIDIR.
* BOYALI PROFİLLERDE AĞIRLIĞA % 5 İLAVE EDİLMESİ GEREKLİDİR.



MK 55 YALITIMSIZ SİSTEM

MK 55 Non-Thermal System

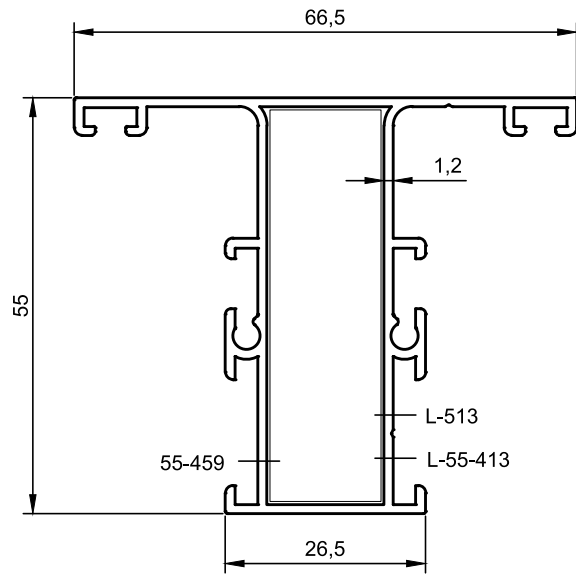
www.mekaline.com.tr



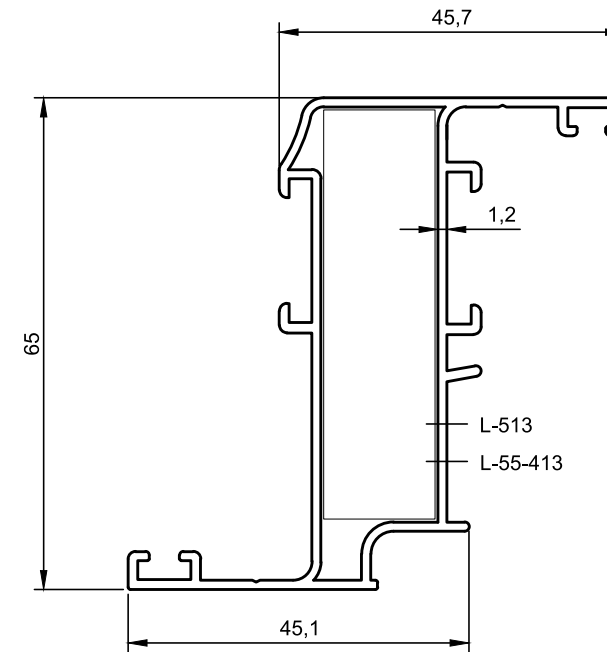
MK 55 YALITIMSIZ SİSTEM

MK 55 Non-Thermal System

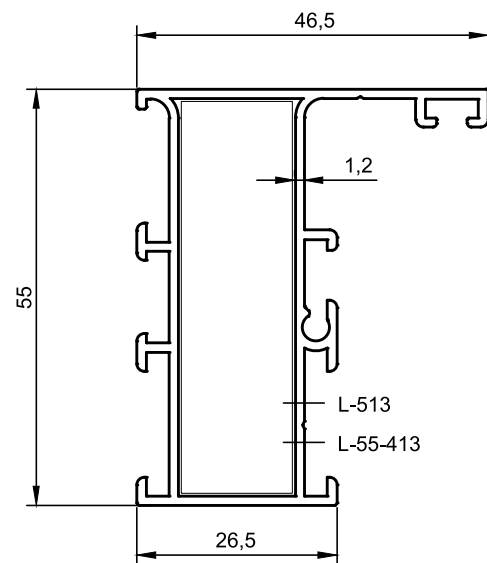
www.mekaline.com.tr



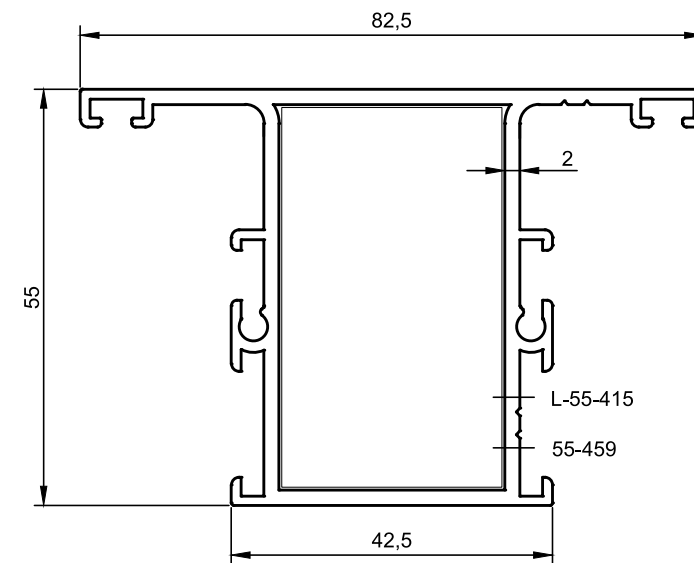
Profil Kodu	55-556	
Tanım:	Dar Orta Kayıt	
Ağırlık:	0.860 kg/m	
Jx:	12.25 cm ⁴	
Jy:	7.01 cm ⁴	
Köşe Takozu:	55-413	Kesim Ölçüsü 52.1mm
Dar Çavuş Köşe:	513	
Kayıt Bağlantı:	55-459	Kesim Ölçüsü 15.0mm



Profil Kodu	55-558	
Tanım:	Dar Kanat	
Ağırlık:	0.880 kg/m	
Jx:	20.87 cm ⁴	
Jy:	4.20 cm ⁴	
Köşe Takozu:	55-413	Kesim Ölçüsü 54.4mm
Dar Çavuş Köşe:	513	



Profil Kodu	55-557	
Tanım:	Dar Kasa	
Ağırlık:	0.755 kg/m	
Jx:	11.15 cm ⁴	
Jy:	3.56 cm ⁴	
Köşe Takozu:	55-413	Kesim Ölçüsü 52.1mm
Dar Çavuş Köşe:	513	



Profil Kodu	55-450	
Tanım:	Geniş Orta Kayıt	
Ağırlık:	1.400 kg/m	
Jx:	21.62 cm ⁴	
Jy:	19.27 cm ⁴	
Köşe Takozu:	55-415	Kesim Ölçüsü 50.5mm
Kayıt Bağlantı:	55-459	Kesim Ölçüsü 29.4mm

* BELİRTİLEN AĞIRLIKLAR, TEORİK PRES ÇIKIŞ AĞIRLIKLARIDIR.
* BOYALI PROFİLLERDE AĞIRLIĞA % 5 İLAVE EDİLMESİ GEREKLİDİR.

* BELİRTİLEN AĞIRLIKLAR, TEORİK PRES ÇIKIŞ AĞIRLIKLARIDIR.
* BOYALI PROFİLLERDE AĞIRLIĞA % 5 İLAVE EDİLMESİ GEREKLİDİR.



MK 55 YALITIMSIZ SİSTEM

MK 55 Non-Thermal System

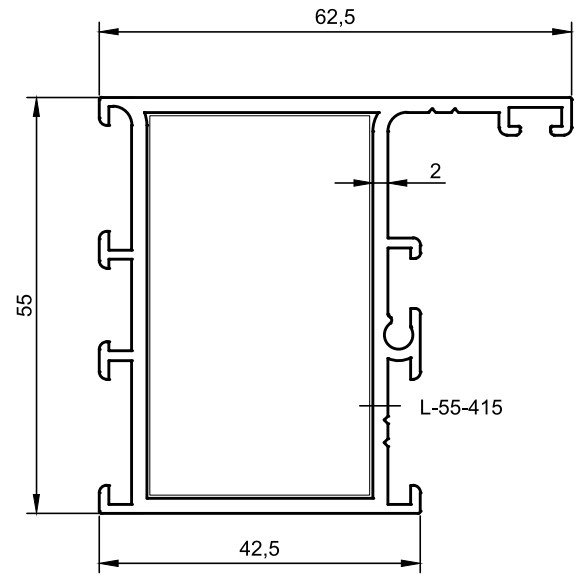
www.mekaline.com.tr

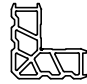


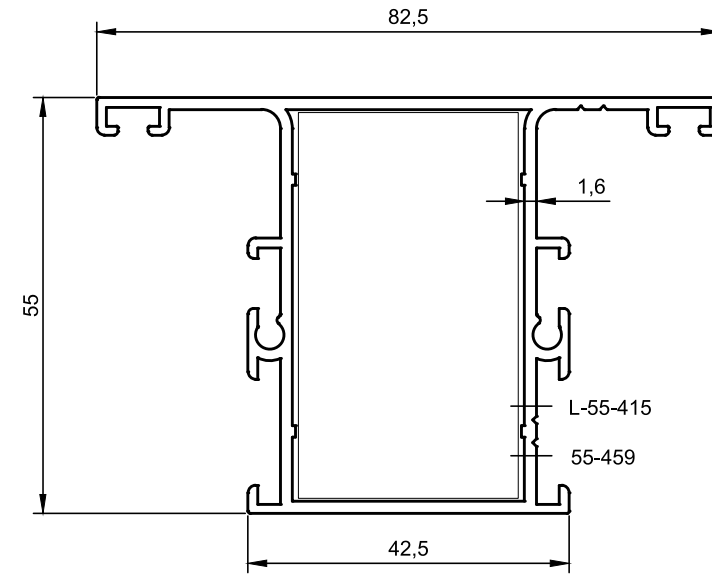
MK 55 YALITIMSIZ SİSTEM


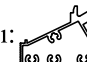
MK 55 Non-Thermal System

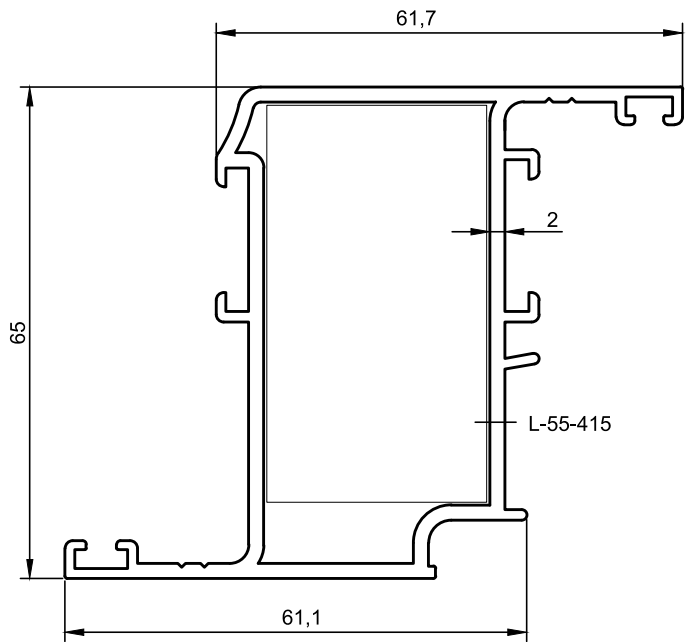
www.mekaline.com.tr




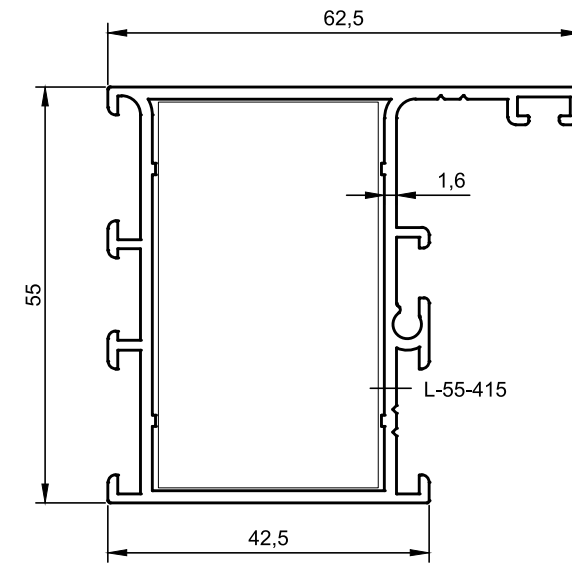
Profil Kodu	55-451
Tanım:	Geniş Kasa
Ağırlık:	1.255 kg/m
Jx:	20.85 cm ⁴
Jy:	12.25 cm ⁴
Köşe Takozu:	 55-415 Kesim Ölçüsü 50.5mm




Profil Kodu	55-453
Tanım:	Geniş Orta Kayıt
Ağırlık:	1.195 kg/m
Jx:	18.52 cm ⁴
Jy:	17.47 cm ⁴
Köşe Takozu:	 55-415 Kesim Ölçüsü 51.3mm
Kayıt Bağlantı:	 55-459 Kesim Ölçüsü 29.4mm



Profil Kodu	55-452
Tanım:	Geniş Kanat
Ağırlık:	1.475 kg/m
Jx:	37.49 cm ⁴
Jy:	14.26 cm ⁴
Köşe Takozu:	 55-415 Kesim Ölçüsü 52.8mm



Profil Kodu	55-454
Tanım:	Geniş Kasa
Ağırlık:	1.065 kg/m
Jx:	18.05 cm ⁴
Jy:	10.81 cm ⁴
Köşe Takozu:	 55-415 Kesim Ölçüsü 51.3mm

* BELİRTİLEN AĞIRLIKLAR, TEORİK PRES ÇIKIŞ AĞIRLIKLARIDIR.
* BOYALI PROFİLLERDE AĞIRLIĞA % 5 İLAVE EDİLMESİ GEREKLİDİR.

* BELİRTİLEN AĞIRLIKLAR, TEORİK PRES ÇIKIŞ AĞIRLIKLARIDIR.
* BOYALI PROFİLLERDE AĞIRLIĞA % 5 İLAVE EDİLMESİ GEREKLİDİR.



MK 55 YALITIMSIZ SİSTEM

MK 55 Non-Thermal System

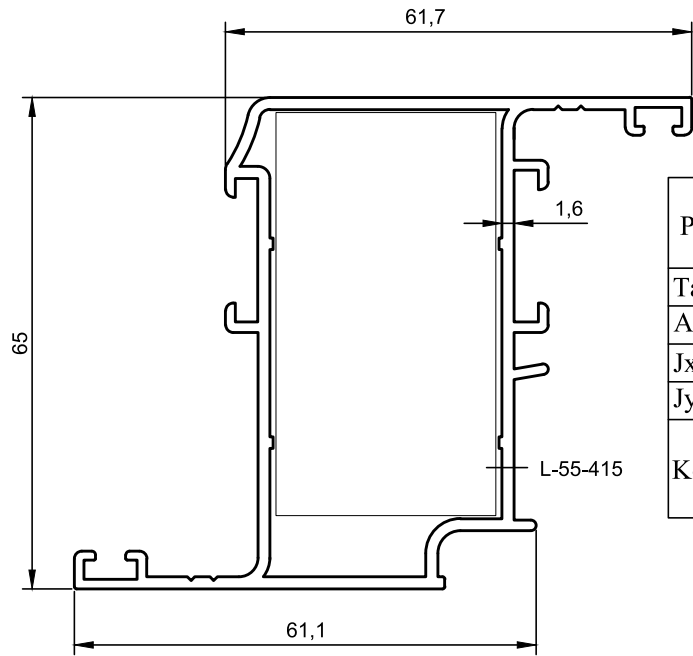
www.mekaline.com.tr

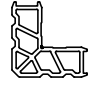


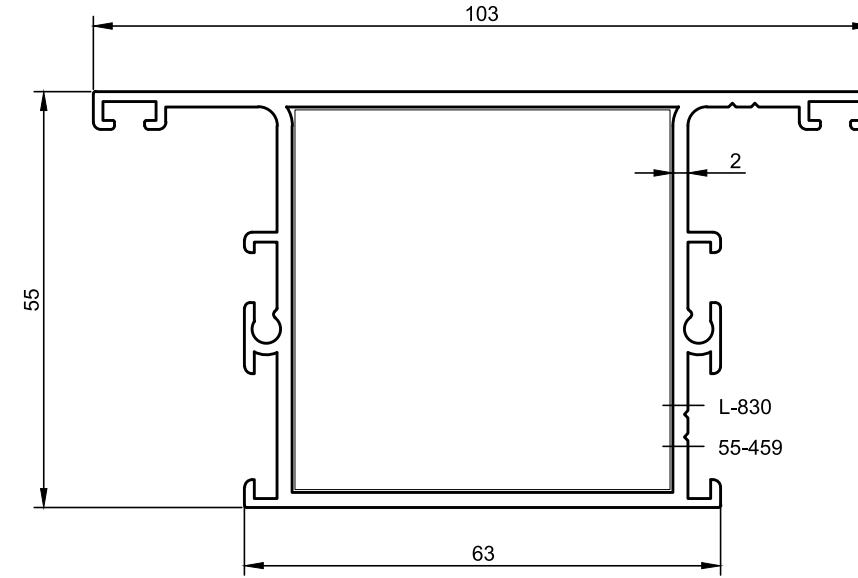
MK 55 YALITIMSIZ SİSTEM



MK 55 Non-Thermal System

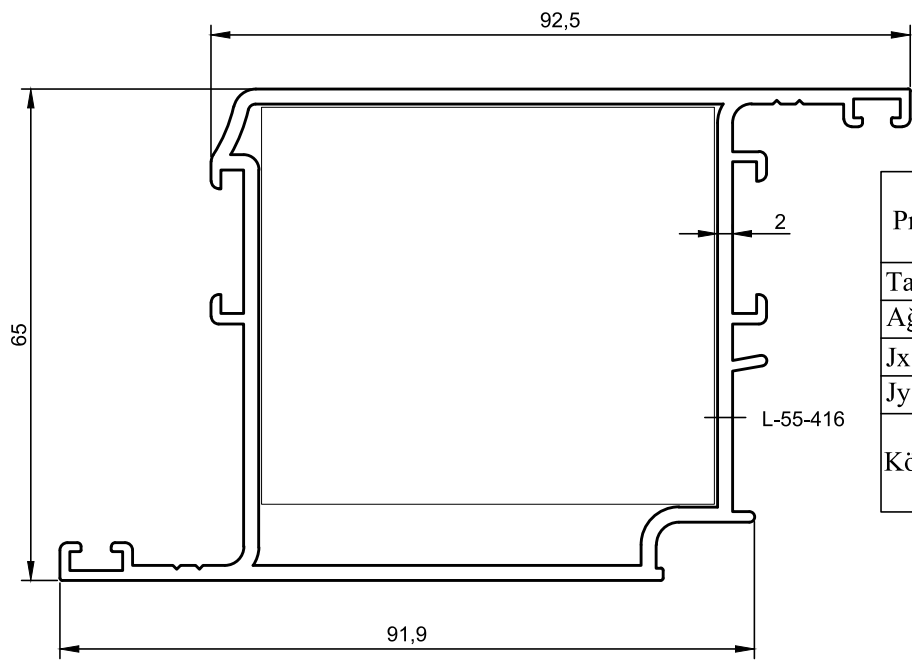
www.mekaline.com.tr




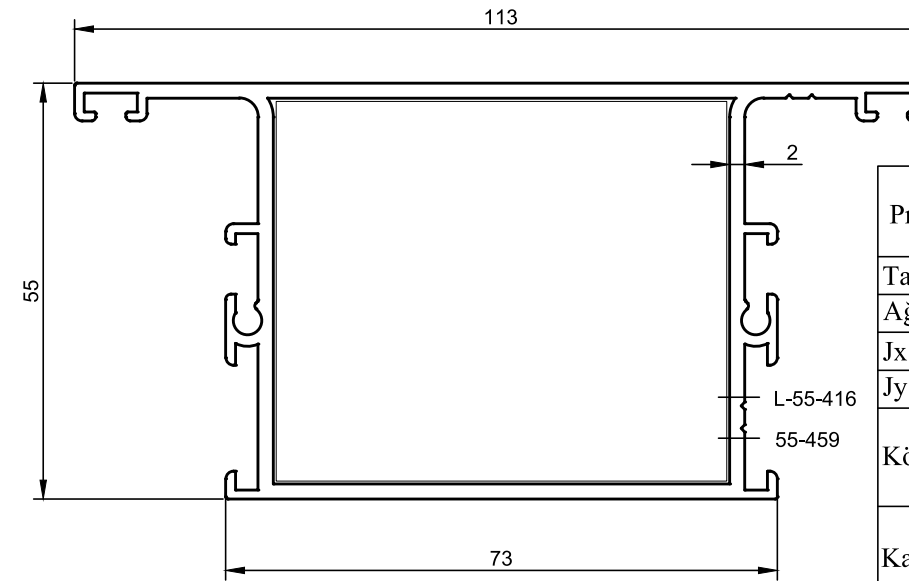
Profil Kodu	55-455
Tanım:	Geniş Kanat
Ağırlık:	1.245 kg/m
Jx:	32.54 cm ⁴
Jy:	12.27 cm ⁴
Köşe Takozu:	 55-415
	Kesim Ölçüsü 53.6mm





Profil Kodu	55-751
Tanım:	Baza Orta
Ağırlık:	1.605 kg/m
Jx:	43.18 cm ⁴
Jy:	27.53 cm ⁴
Köşe Takozu:	 830
	Kesim Ölçüsü 50.5mm
Kayıt Bağlantı:	 55-459
	Kesim Ölçüsü 49.9mm



Profil Kodu	55-750
Tanım:	Kapı Kanat
Ağırlık:	1.805 kg/m
Jx:	69.83 cm ⁴
Jy:	36.22 cm ⁴
Köşe Takozu:	 55-416
	Kesim Ölçüsü 52.8mm



Profil Kodu	55-752
Tanım:	Baza Orta
Ağırlık:	1.715 kg/m
Jx:	59.26 cm ⁴
Jy:	30.40 cm ⁴
Köşe Takozu:	 55-416
	Kesim Ölçüsü 50.5mm
Kayıt Bağlantı:	 55-459
	Kesim Ölçüsü 59.9mm

* BELİRTİLEN AĞIRLIKLAR, TEORİK PRES ÇIKIŞ AĞIRLIKLARIDIR.
* BOYALI PROFİLLERDE AĞIRLIĞA % 5 İLAVE EDİLMESİ GEREKLİDİR.

* BELİRTİLEN AĞIRLIKLAR, TEORİK PRES ÇIKIŞ AĞIRLIKLARIDIR.
* BOYALI PROFİLLERDE AĞIRLIĞA % 5 İLAVE EDİLMESİ GEREKLİDİR.



MK 55 YALITIMSIZ SİSTEM

MK 55 Non-Thermal System

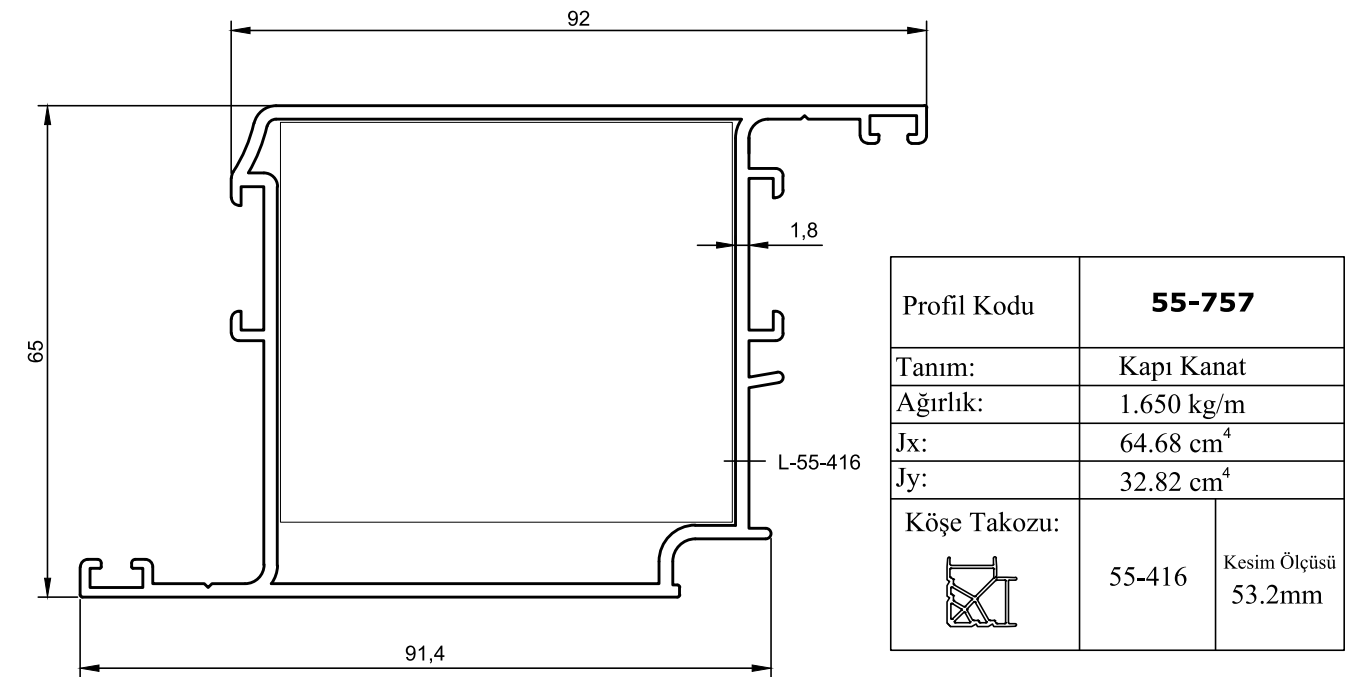
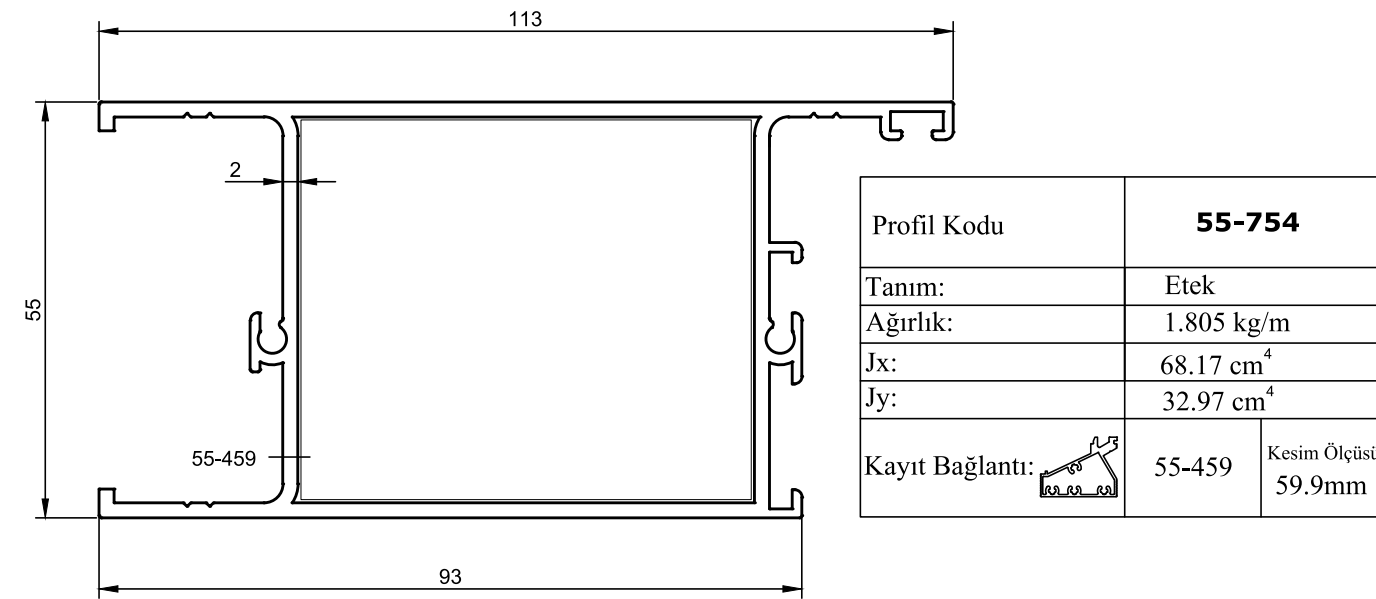
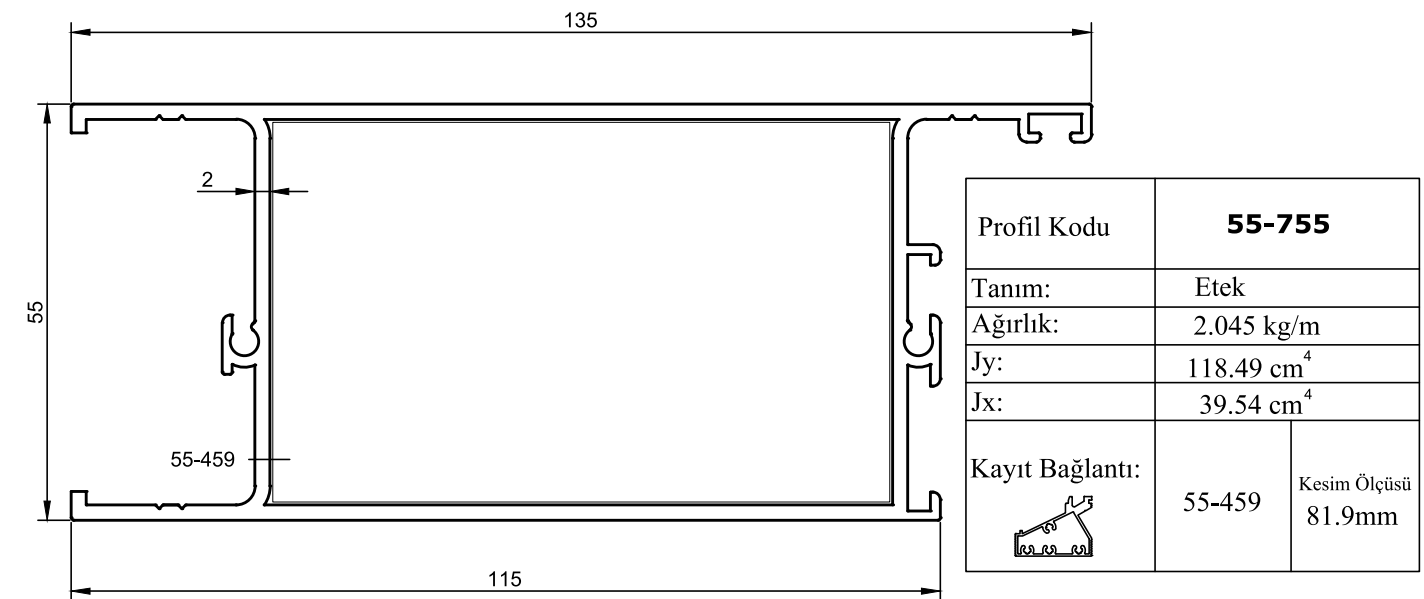
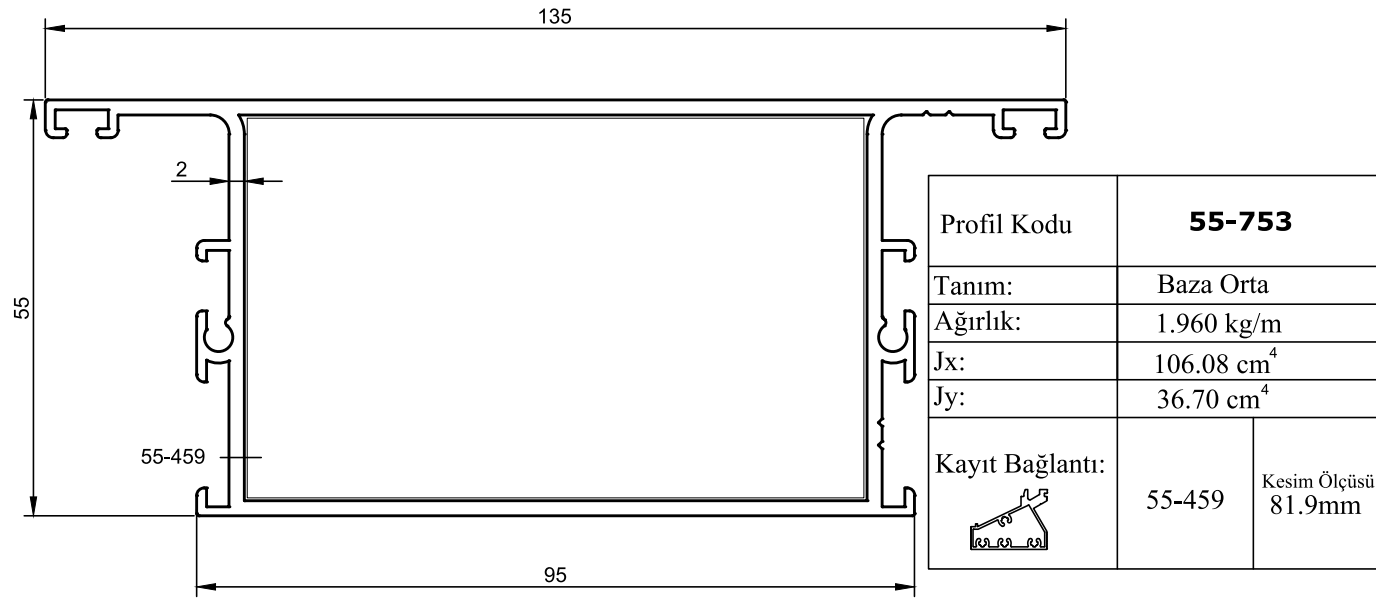
www.mekaline.com.tr



MK 55 YALITIMSIZ SİSTEM

MK 55 Non-Thermal System

www.mekaline.com.tr



* BELİRTİLEN AĞIRLIKLAR, TEORİK PRES ÇIKIŞ AĞIRLIKLARIDIR.
* BOYALI PROFİLLERDE AĞIRLIĞA % 5 İLAVE EDİLMESİ GEREKLİDİR.

* BELİRTİLEN AĞIRLIKLAR, TEORİK PRES ÇIKIŞ AĞIRLIKLARIDIR.
* BOYALI PROFİLLERDE AĞIRLIĞA % 5 İLAVE EDİLMESİ GEREKLİDİR.



MK 55 YALITIMSIZ SİSTEM

MK 55 Non-Thermal System

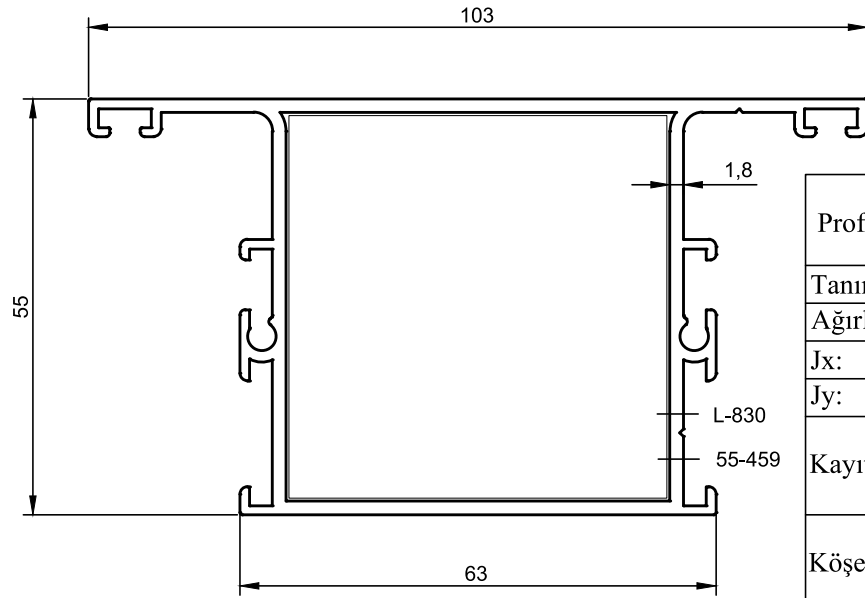
www.mekaline.com.tr



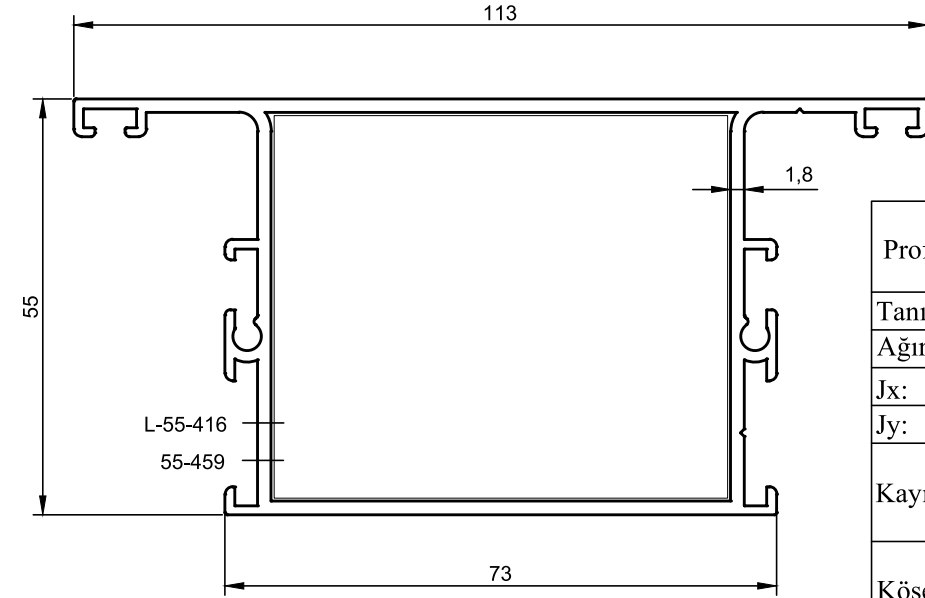
MK 55 YALITIMSIZ SİSTEM

MK 55 Non-Thermal System

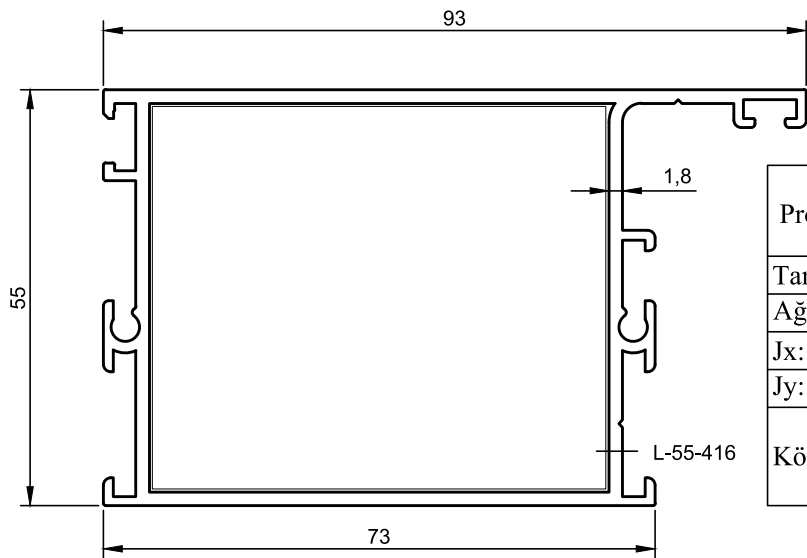
www.mekaline.com.tr



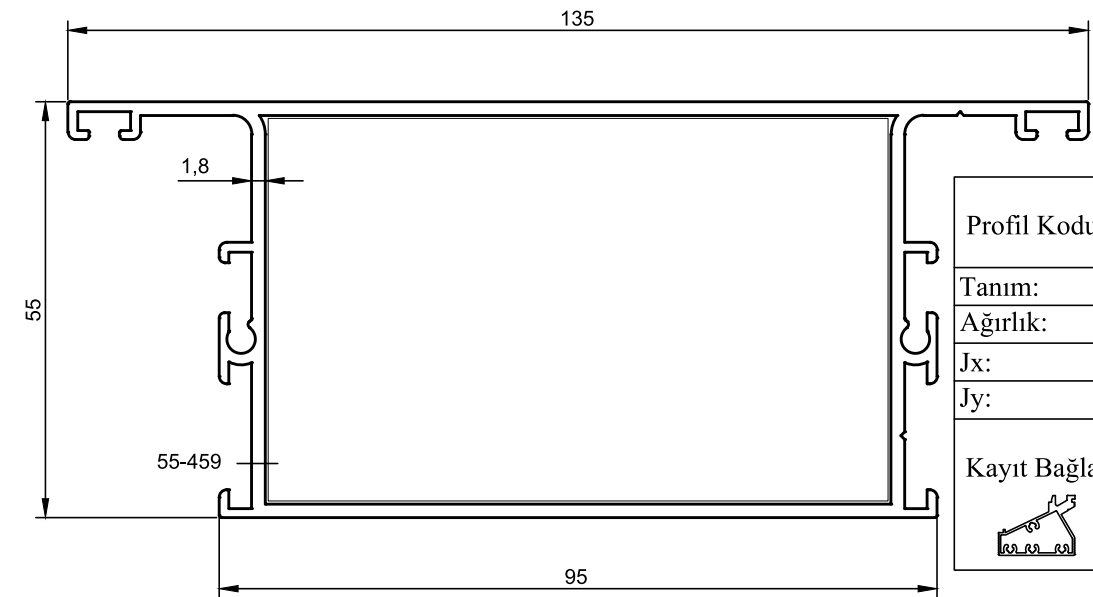
Profil Kodu	55-758	
Tanım:	Baza Orta	
Ağırlık:	1.500 kg/m	
Jx:	40.74 cm ⁴	
Jy:	25.44 cm ⁴	
Kayıt Bağlantı:	55-459	Kesim Ölçüsü 50.3mm
Köşe Takozu:	830	Kesim Ölçüsü 50.9mm



Profil Kodu	55-759	
Tanım:	Baza Orta	
Ağırlık:	1.595 kg/m	
Jx:	55.77 cm ⁴	
Jy:	28.04 cm ⁴	
Kayıt Bağlantı:	55-459	Kesim Ölçüsü 60.3mm
Köşe Takozu:	55-416	Kesim Ölçüsü 50.9mm



Profil Kodu	55-765	
Tanım:	Baza Kasa	
Ağırlık:	1.475 kg/m	
Jx:	47.10 cm ⁴	
Jy:	25.05 cm ⁴	
Köşe Takozu:	55-416	Kesim Ölçüsü 50.9mm



Profil Kodu	55-760	
Tanım:	Baza Orta	
Ağırlık:	1.810 kg/m	
Jx:	99.29 cm ⁴	
Jy:	33.75 cm ⁴	
Kayıt Bağlantı:	55-459	Kesim Ölçüsü 82.3mm

* BELİRTİLEN AĞIRLIKLAR, TEORİK PRES ÇIKIŞ AĞIRLIKLARIDIR.
* BOYALI PROFİLLERDE AĞIRLIĞA % 5 İLAVE EDİLMESİ GEREKLİDİR.

* BELİRTİLEN AĞIRLIKLAR, TEORİK PRES ÇIKIŞ AĞIRLIKLARIDIR.
* BOYALI PROFİLLERDE AĞIRLIĞA % 5 İLAVE EDİLMESİ GEREKLİDİR.



MK 55 YALITIMSIZ SİSTEM

MK 55 Non-Thermal System

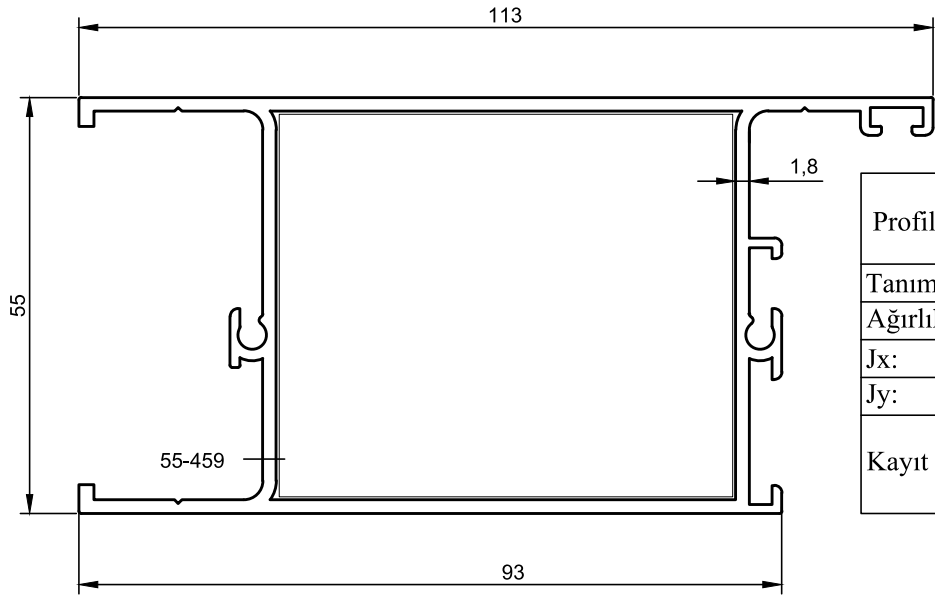
www.mekaline.com.tr

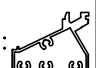


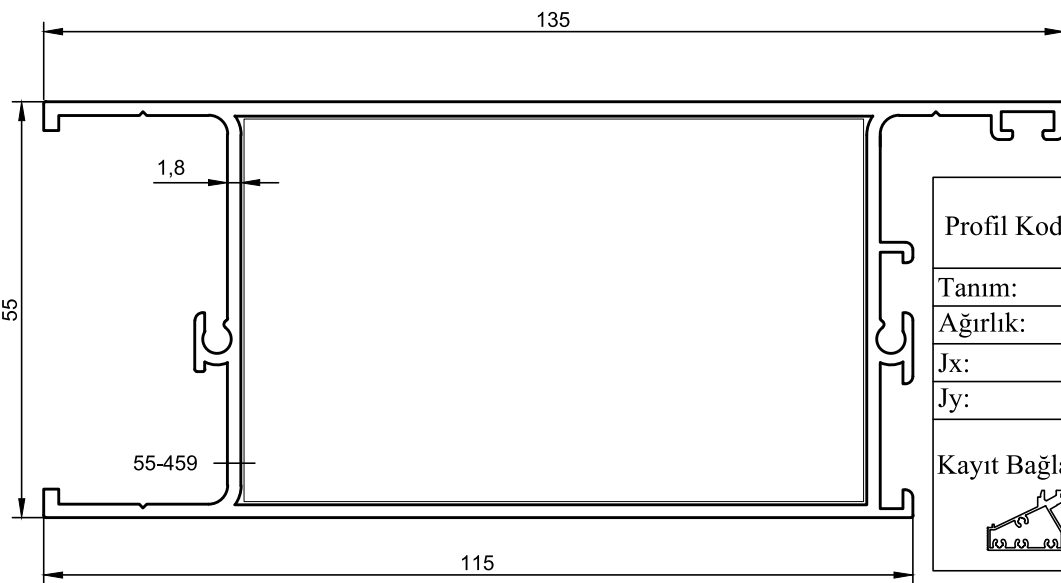
MK 55 YALITIMSIZ SİSTEM


MK 55 Non-Thermal System

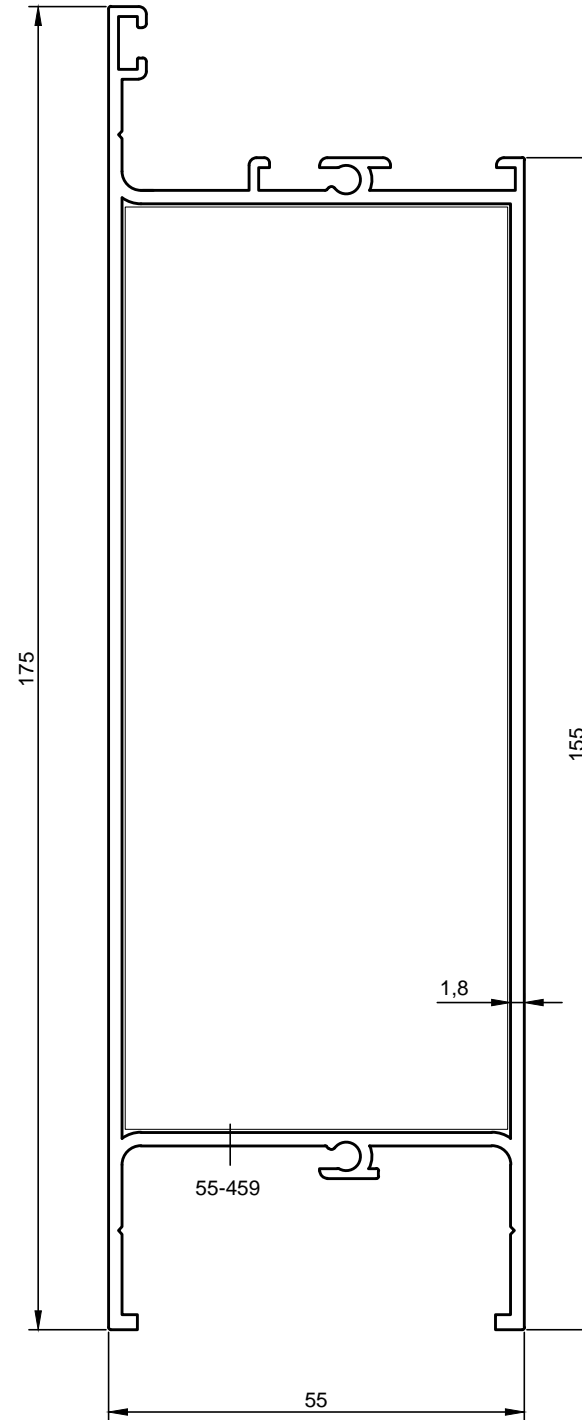
www.mekaline.com.tr

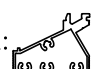


Profil Kodu	55-761
Tanım:	Etek
Ağırlık:	1.650 kg/m
Jx:	63.53 cm ⁴
Jy:	30.26 cm ⁴
Kayıt Bağlantı:	 55-459 Kesim Ölçüsü 60.3mm



Profil Kodu	55-762
Tanım:	Etek
Ağırlık:	1.860 kg/m
Jx:	109.98 cm ⁴
Jy:	36.23 cm ⁴
Kayıt Bağlantı:	 55-459 Kesim Ölçüsü 82.3mm



Profil Kodu	55-770
Tanım:	Etek
Ağırlık:	2.260 kg/m
Jx:	240.00 cm ⁴
Jy:	46.70 cm ⁴
Kayıt Bağlantı:	 55-459 Kesim Ölçüsü 122.3mm

* BELİRTİLEN AĞIRLIKLAR, TEORİK PRES ÇIKIŞ AĞIRLIKLARIDIR.
* BOYALI PROFİLLERDE AĞIRLIĞA % 5 İLAVE EDİLMESİ GEREKLİDİR.

* BELİRTİLEN AĞIRLIKLAR, TEORİK PRES ÇIKIŞ AĞIRLIKLARIDIR.
* BOYALI PROFİLLERDE AĞIRLIĞA % 5 İLAVE EDİLMESİ GEREKLİDİR.



MK 55 YALITIMSIZ SİSTEM

MK 55 Non-Thermal System

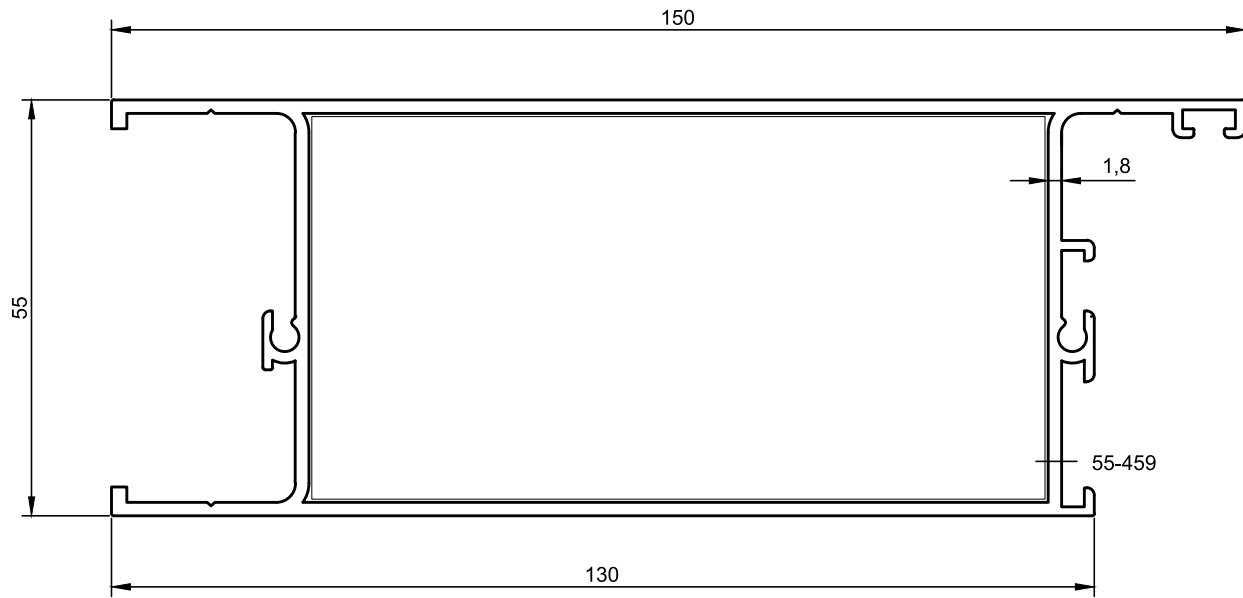
www.mekaline.com.tr



MK 55 YALITIMSIZ SİSTEM

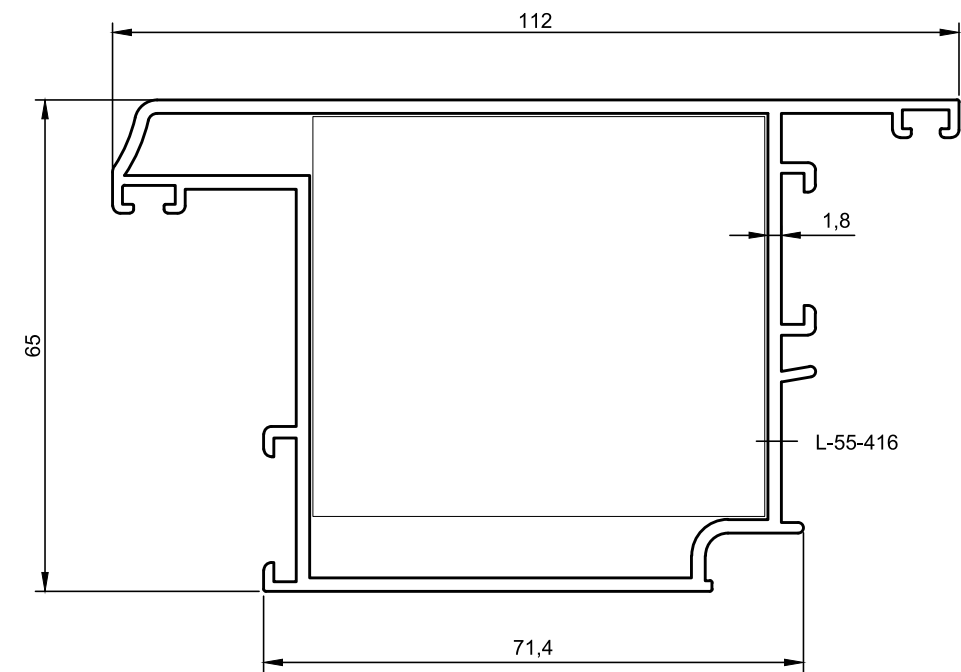
MK 55 Non-Thermal System

www.mekaline.com.tr



Profil Kodu	55-763	
Tanım:	Etek	
Ağırlık:	2.020 kg/m	
Jx:	151.21 cm ⁴	
Jy:	40.17 cm ⁴	
Kayıt Bağlantı:	55-459	Kesim Ölçüsü 97.3mm

* BELİRTİLEN AĞIRLIKLAR, TEORİK PRES ÇIKIŞ AĞIRLIKLARIDIR.
* BOYALI PROFİLLERDE AĞIRLIĞA % 5 İLAVE EDİLMESİ GEREKLİDİR.



Profil Kodu	55-756	
Tanım:	Dışa Açılır Kapı Kanat	
Ağırlık:	1.745 kg/m	
Jx:	66.30 cm ⁴	
Jy:	39.89 cm ⁴	
Köşe Takozu:	55-416	Kesim Ölçüsü 53.2mm

* BELİRTİLEN AĞIRLIKLAR, TEORİK PRES ÇIKIŞ AĞIRLIKLARIDIR.
* BOYALI PROFİLLERDE AĞIRLIĞA % 5 İLAVE EDİLMESİ GEREKLİDİR.



MK 55 YALITIMSIZ SİSTEM

MK 55 Non-Thermal System

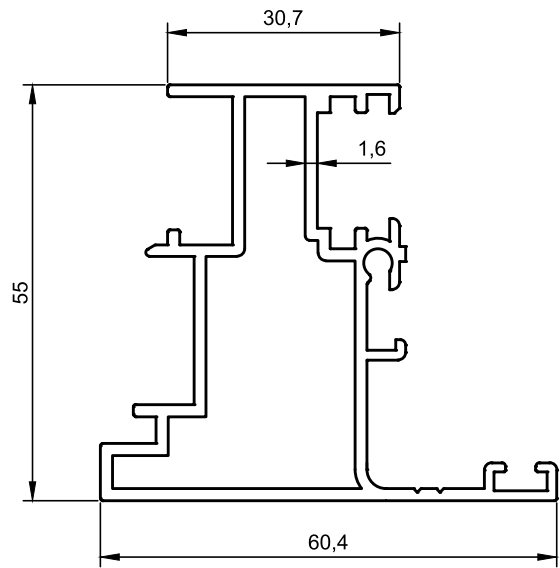
www.mekaline.com.tr



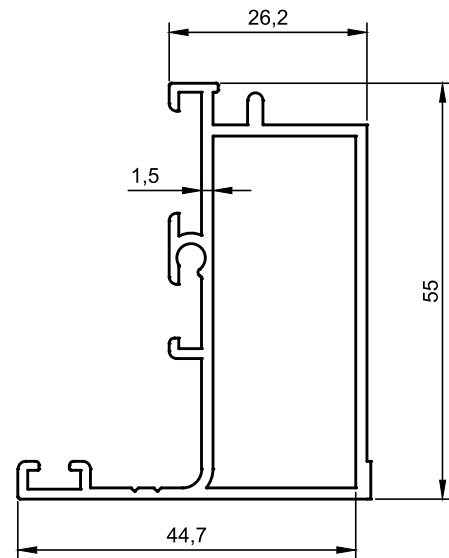
MK 55 YALITIMSIZ SİSTEM

MK 55 Non-Thermal System

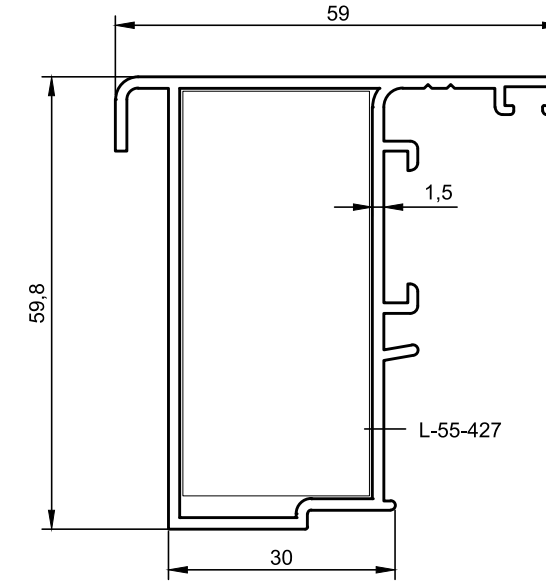
www.mekaline.com.tr




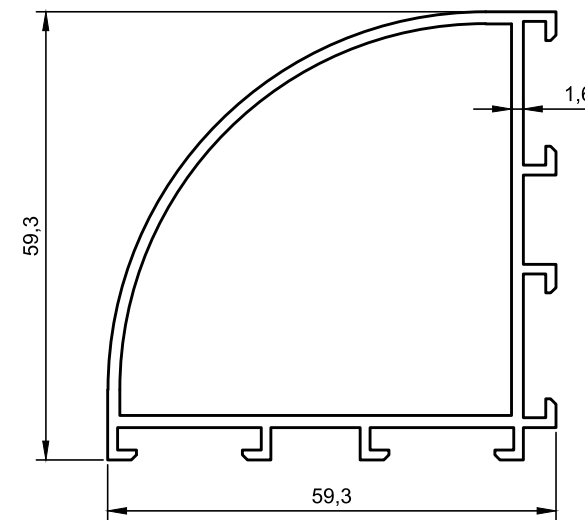
Profil Kodu	55-456
Tanım:	Kanat Adaptörü
Ağırlık:	1.125 kg/m
Jx:	15.79 cm ⁴
Jy:	8.05 cm ⁴



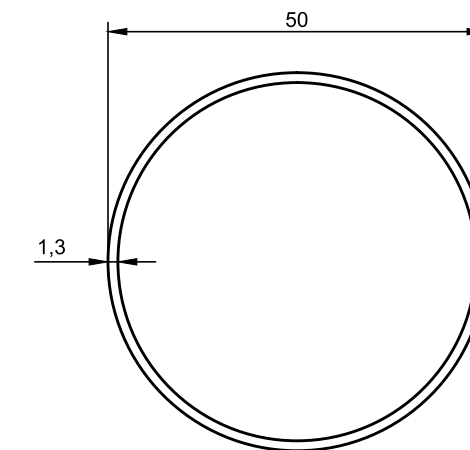
Profil Kodu	55-458
Tanım:	Dışa Açılır Kanat Adaptörü
Ağırlık:	0.835 kg/m
Jx:	11.46 cm ⁴
Jy:	4.24 cm ⁴



Profil Kodu	55-457	
Tanım:	Pivot Adaptörü	
Ağırlık:	0.955 kg/m	
Jx:	16.65 cm ⁴	
Jy:	7.86 cm ⁴	
Köşe Takozu:	 55-427	Kesim Ölçüsü 53.8mm



Profil Kodu	55-465	
Tanım:	90° Köşe Dönüş Adaptörü	
Ağırlık:	1.020 kg/m	
Jx:	19.82 cm ⁴	
Jy:	12.13 cm ⁴	



Profil Kodu	1501	
Tanım:	Açılı Dönüş Profili	
Ağırlık:	0.550 kg/m	

* BELİRTİLEN AĞIRLIKLAR, TEORİK PRES ÇIKIŞ AĞIRLIKLARIDIR.
* BOYALI PROFİLLERDE AĞIRLIĞA % 5 İLAVE EDİLMESİ GEREKLİDİR.

* BELİRTİLEN AĞIRLIKLAR, TEORİK PRES ÇIKIŞ AĞIRLIKLARIDIR.
* BOYALI PROFİLLERDE AĞIRLIĞA % 5 İLAVE EDİLMESİ GEREKLİDİR.



MK 55 YALITIMSIZ SİSTEM

MK 55 Non-Thermal System

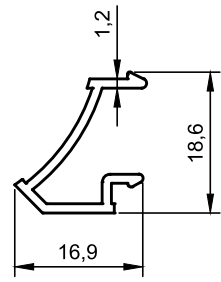
www.mekaline.com.tr



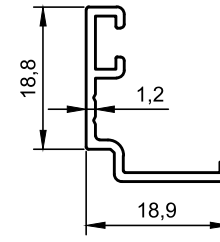
MK 55 YALITIMSIZ SİSTEM

MK 55 Non-Thermal System

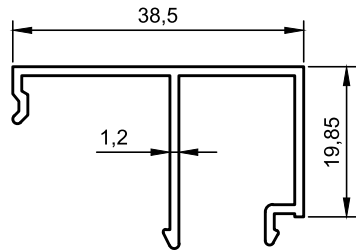
www.mekaline.com.tr



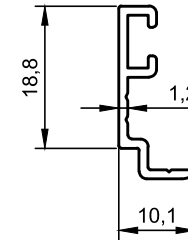
Profil Kodu	55-466
Tanım:	Açılı Dönüş Çıta Profili
Ağırlık:	0.155 kg/m



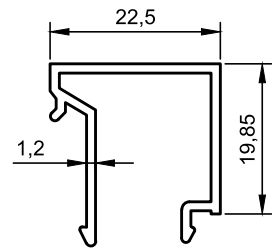
Profil Kodu	55-419
Tanım:	Tırnak Profili
Ağırlık:	0.170 kg/m



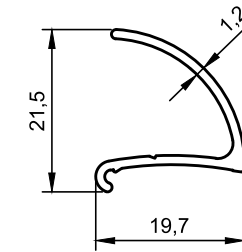
Profil Kodu	55-407
Tanım:	Tek Cam Çıta
Ağırlık:	0.320 kg/m



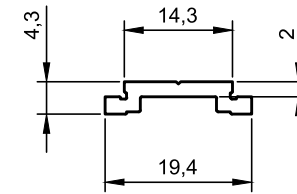
Profil Kodu	55-420
Tanım:	Tırnak Profili
Ağırlık:	0.140 kg/m



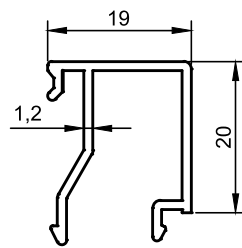
Profil Kodu	55-411
Tanım:	Isı Cam Çıta
Ağırlık:	0.260 kg/m



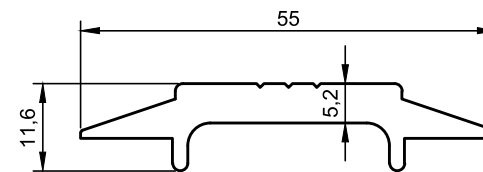
Profil Kodu	55-421
Tanım:	Damlalık
Ağırlık:	0.170 kg/m



Profil Kodu	1042
Tanım:	Tij Çubuk
Ağırlık:	0.135 kg/m



Profil Kodu	55-412
Tanım:	Üç Cam Çıta
Ağırlık:	0.250 kg/m



Profil Kodu	55-772
Tanım:	Menteşe Laması
Ağırlık:	0.710 kg/m

* BELİRTİLEN AĞIRLIKLAR, TEORİK PRES ÇIKIŞ AĞIRLIKLARIDIR.
* BOYALI PROFİLLERDE AĞIRLIĞA % 5 İLAVE EDİLMESİ GEREKLİDİR.

* BELİRTİLEN AĞIRLIKLAR, TEORİK PRES ÇIKIŞ AĞIRLIKLARIDIR.
* BOYALI PROFİLLERDE AĞIRLIĞA % 5 İLAVE EDİLMESİ GEREKLİDİR.



MK 55 YALITIMSIZ SİSTEM

MK 55 Non-Thermal System

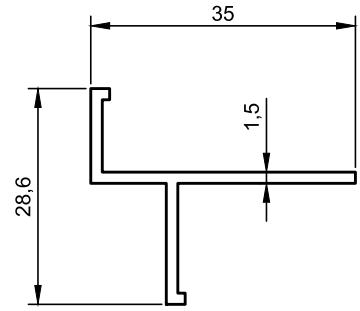
www.mekaline.com.tr



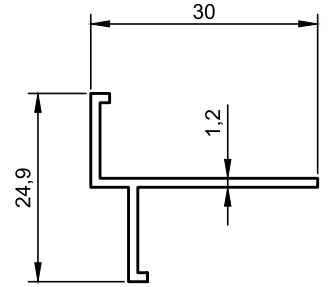
MK 55 YALITIMSIZ SİSTEM

MK 55 Non-Thermal System

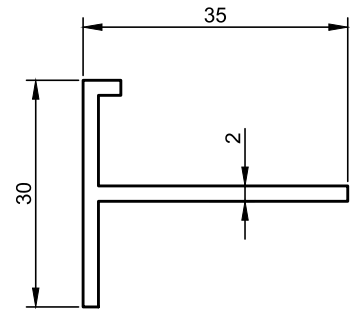
www.mekaline.com.tr



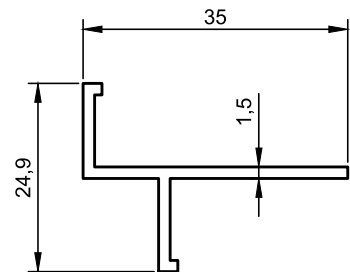
Profil Kodu	55-425
Tanım:	Fugalı "T"
Ağırlık:	0.265 kg/m



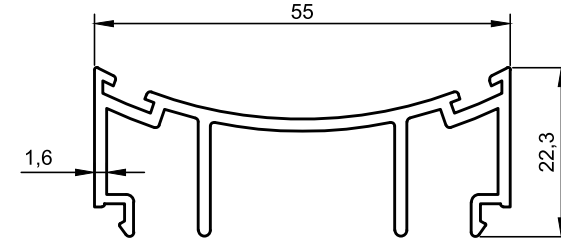
Profil Kodu	55-422
Tanım:	Fugalı "T"
Ağırlık:	0.190 kg/m



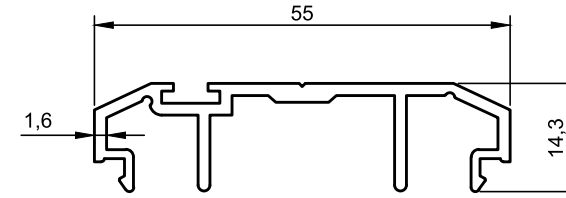
Profil Kodu	55-768
Tanım:	Fugalı "T"
Ağırlık:	0.365 kg/m



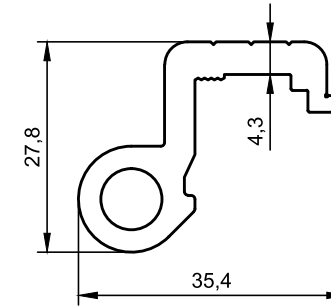
Profil Kodu	55-769
Tanım:	Fugalı "T"
Ağırlık:	0.250 kg/m



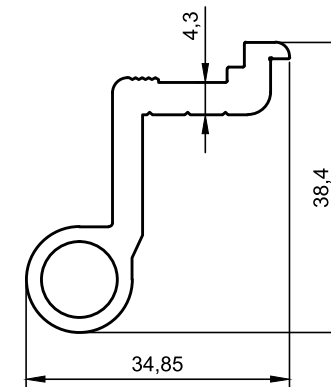
Profil Kodu	55-460
Tanım:	Çarpma Kapı Adaptörü
Ağırlık:	0.605 kg/m



Profil Kodu	55-461
Tanım:	Çarpma Kapı Adaptörü
Ağırlık:	0.495 kg/m



Profil Kodu	55-766
Tanım:	Kasa Menteşe
Ağırlık:	0.740 kg/m



Profil Kodu	55-767
Tanım:	Kanat Menteşe
Ağırlık:	0.720 kg/m

* BELİRTİLEN AĞIRLIKLAR, TEORİK PRES ÇIKIŞ AĞIRLIKLARIDIR.
* BOYALI PROFİLLERDE AĞIRLIĞA % 5 İLAVE EDİLMESİ GEREKLİDİR.

* BELİRTİLEN AĞIRLIKLAR, TEORİK PRES ÇIKIŞ AĞIRLIKLARIDIR.
* BOYALI PROFİLLERDE AĞIRLIĞA % 5 İLAVE EDİLMESİ GEREKLİDİR.



MK 55 YALITIMSIZ SİSTEM

MK 55 Non-Thermal System

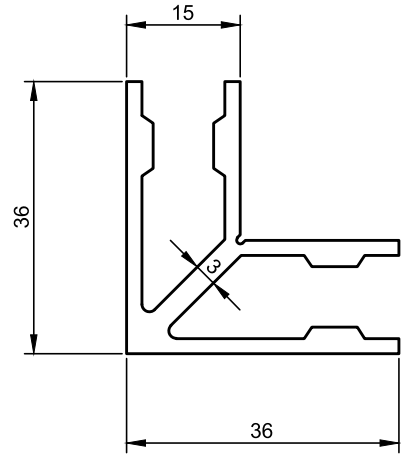
www.mekaline.com.tr



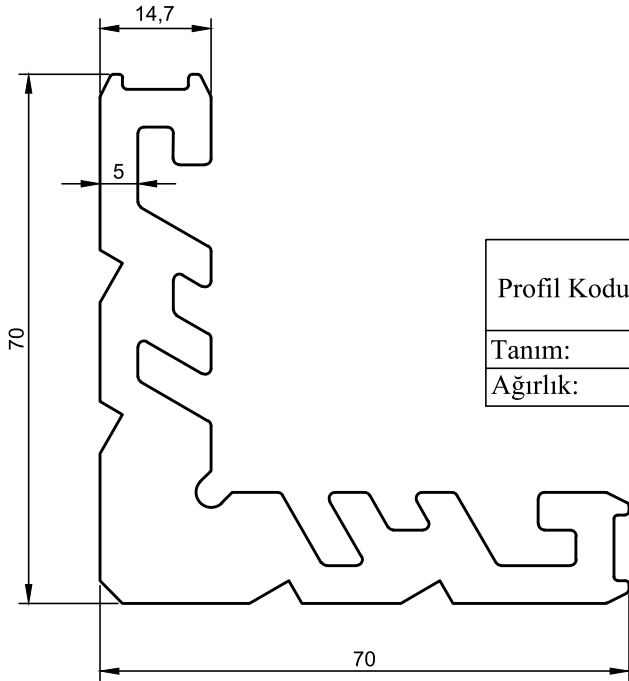
MK 55 YALITIMSIZ SİSTEM

MK 55 Non-Thermal System

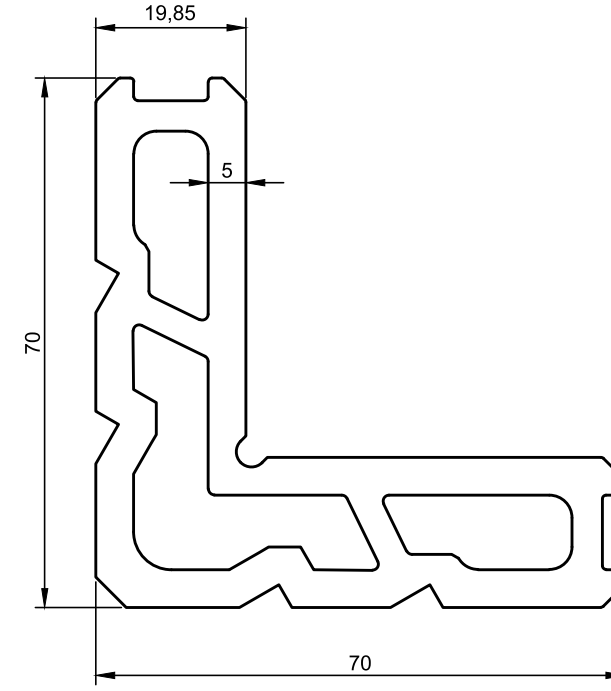
www.mekaline.com.tr



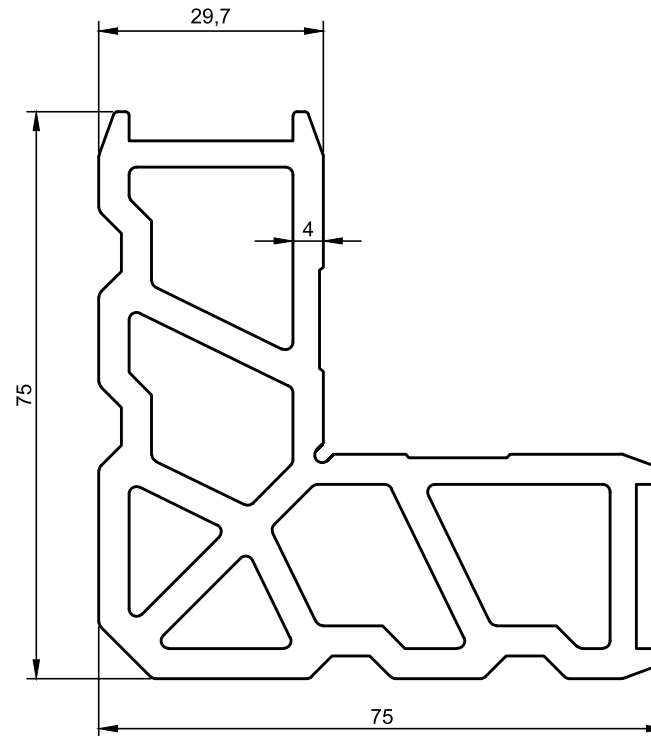
Profil Kodu	513
Tanım:	Dar Çavuş Köşe
Ağırlık:	0.870 kg/m



Profil Kodu	55-413
Tanım:	Köşe Takoğu
Ağırlık:	3.720 kg/m



Profil Kodu	55-414
Tanım:	Köşe Takoğu
Ağırlık:	3.760 kg/m



Profil Kodu	55-415
Tanım:	Köşe Takoğu
Ağırlık:	4.125 kg/m

* BELİRTİLEN AĞIRLIKLAR, TEORİK PRES ÇIKIŞ AĞIRLIKLARIDIR.
* BOYALI PROFİLLERDE AĞIRLIĞA % 5 İLAVE EDİLMESİ GEREKLİDİR.

* BELİRTİLEN AĞIRLIKLAR, TEORİK PRES ÇIKIŞ AĞIRLIKLARIDIR.
* BOYALI PROFİLLERDE AĞIRLIĞA % 5 İLAVE EDİLMESİ GEREKLİDİR.



MK 55 YALITIMSIZ SİSTEM

MK 55 Non-Thermal System

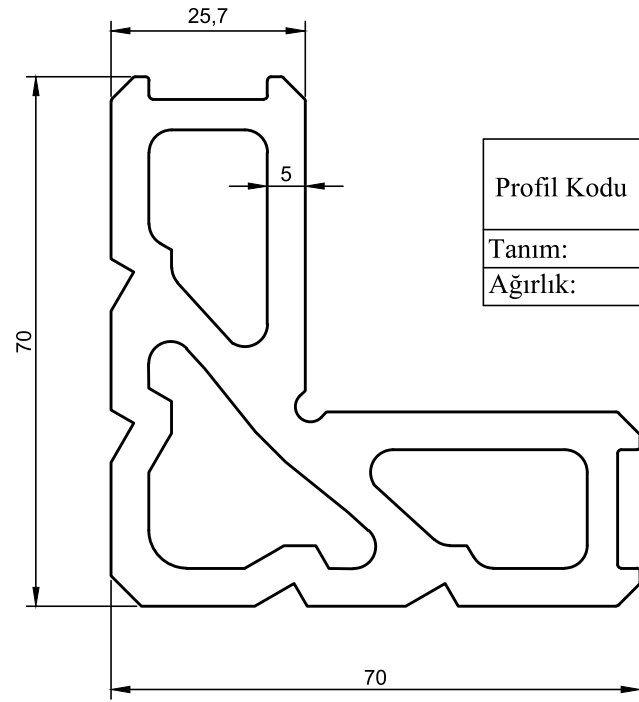
www.mekaline.com.tr



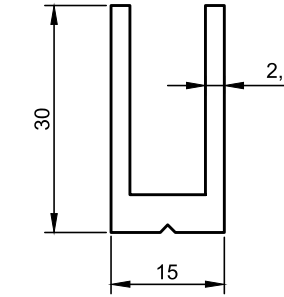
MK 55 YALITIMSIZ SİSTEM

MK 55 Non-Thermal System

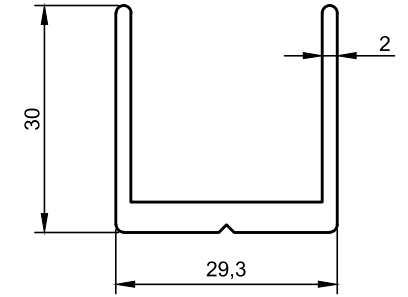
www.mekaline.com.tr



Profil Kodu	55-427
Tanım:	Köşe Takozu
Ağırlık:	5.555 kg/m

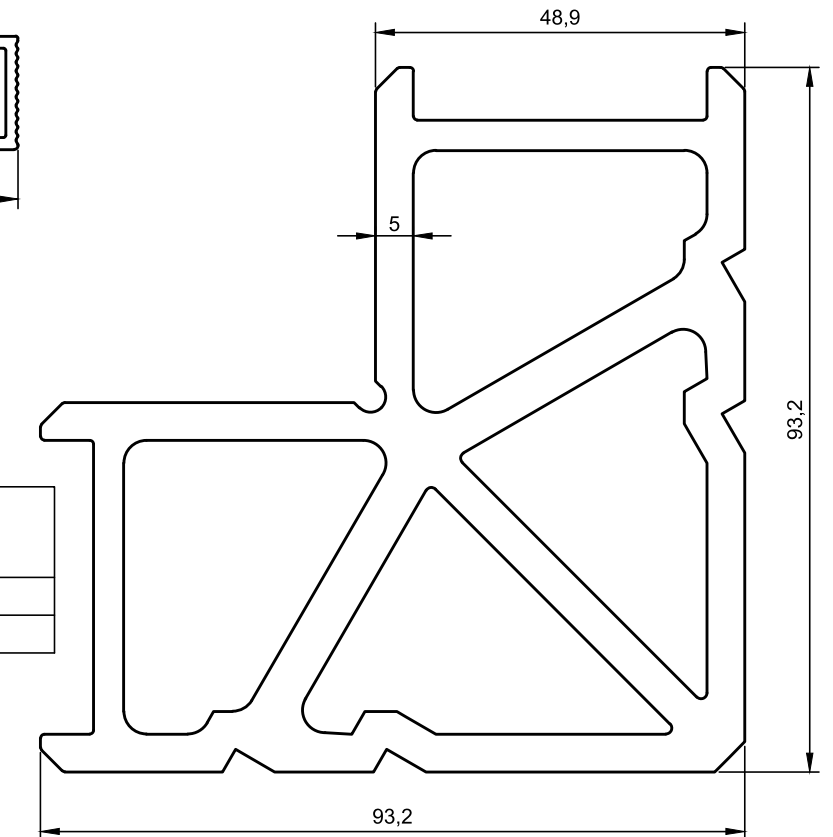
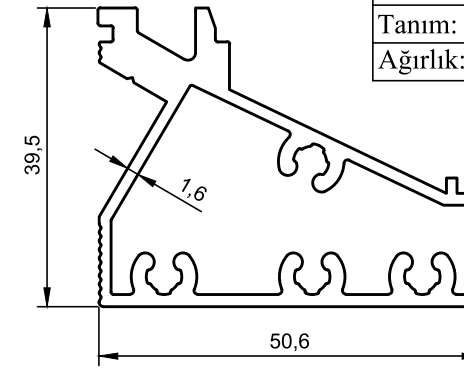


Profil Kodu	515
Tanım:	Dar "U" Bağlantı
Ağırlık:	0.545 kg/m

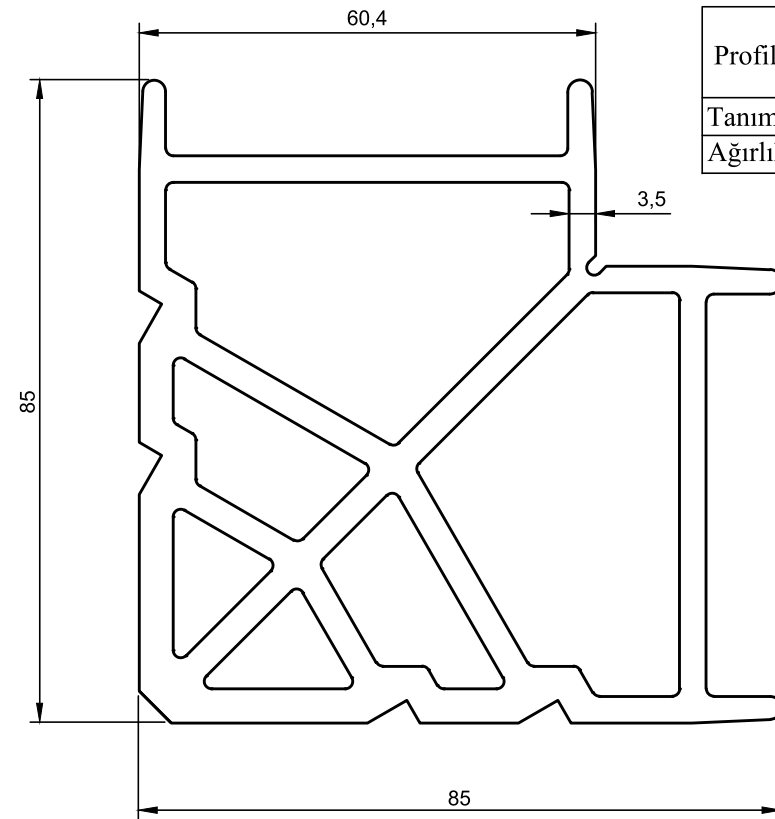


Profil Kodu	55-426
Tanım:	Geniş "U" Bağlantı
Ağırlık:	0.600 kg/m

Profil Kodu	55-459
Tanım:	Kayıt Bağlantı
Ağırlık:	1.190 kg/m



Profil Kodu	830
Tanım:	Köşe Takozu
Ağırlık:	6.750 kg/m



Profil Kodu	55-416
Tanım:	Köşe Takozu
Ağırlık:	5.260 kg/m

* BELİRTİLEN AĞIRLIKLAR, TEORİK PRES ÇIKIŞ AĞIRLIKLARIDIR.
* BOYALI PROFİLLERDE AĞIRLIĞA % 5 İLAVE EDİLMESİ GEREKLİDİR.

* BELİRTİLEN AĞIRLIKLAR, TEORİK PRES ÇIKIŞ AĞIRLIKLARIDIR.
* BOYALI PROFİLLERDE AĞIRLIĞA % 5 İLAVE EDİLMESİ GEREKLİDİR.



SİSTEM DETAYLARI

System Details

www.mekaline.com.tr



MK 55 YALITIMSIZ SİSTEM

MK 55 Non-Thermal System

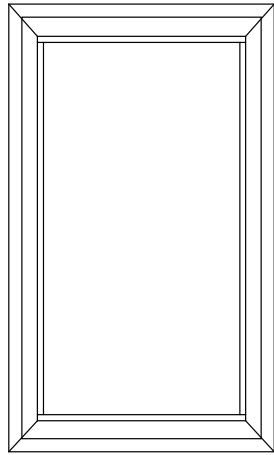
www.mekaline.com.tr



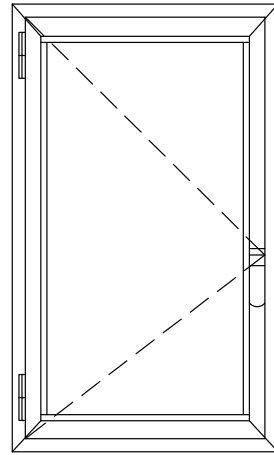
MK 55 YALITIMSIZ SİSTEM

MK 55 Non-Thermal System

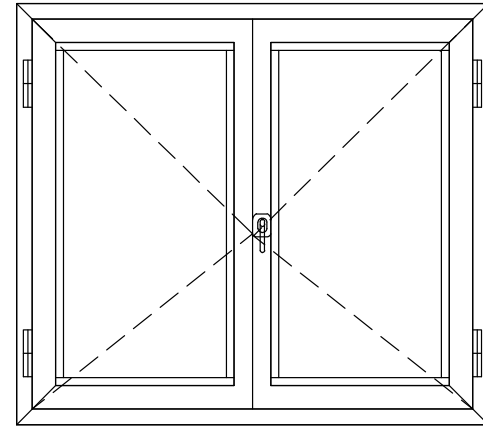
www.mekaline.com.tr



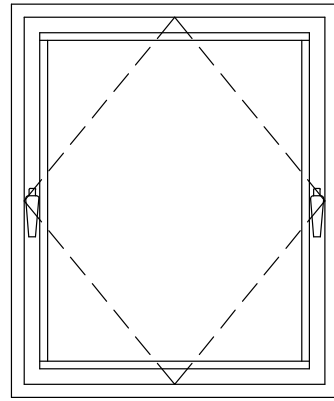
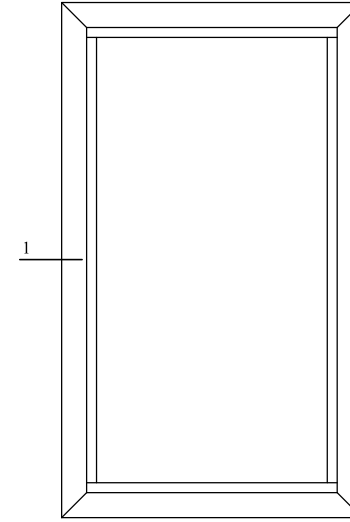
SABİT PENCERE



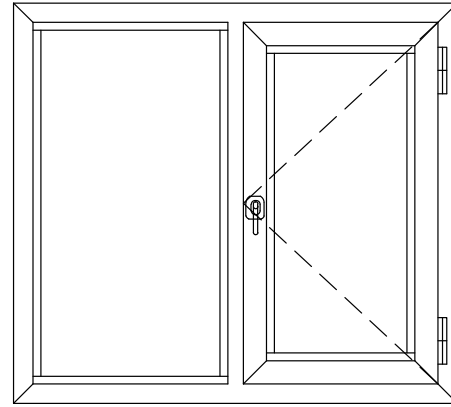
TEK KANAT İÇE AÇILIR PENCERE



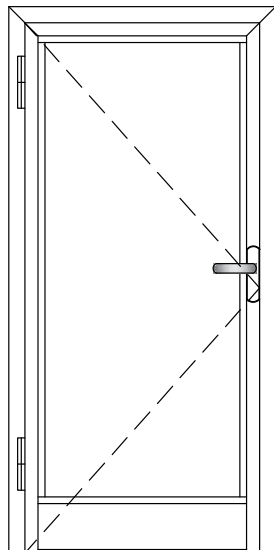
ÇİFT KANAT İÇE AÇILIM ADAPTÖRLÜ PENCERE



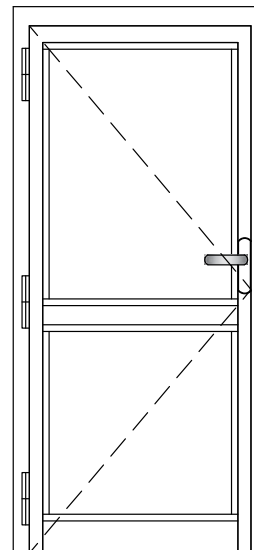
PİVOT AÇILIM PENCERE



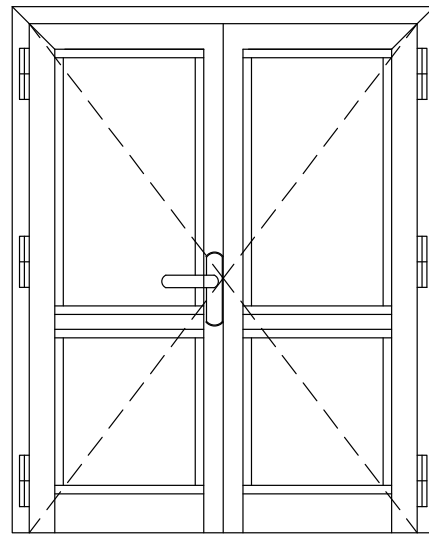
SABİT TEK KANAT İÇE AÇILIM PENCERE



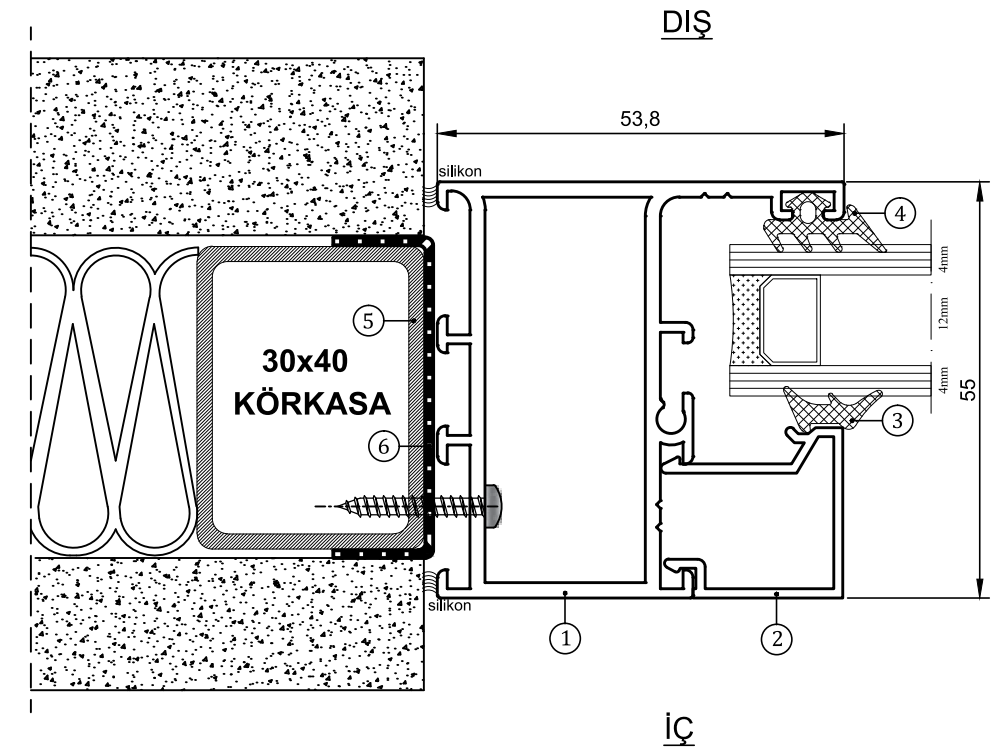
TEK KANAT DIŞA AÇILIR KAPI



TEK KANAT DIŞA AÇILIR KAPI



ÇİFT KANAT İÇE AÇILIM ADAPTÖRLÜ KAPI



1 DETAY

- | | |
|-----------------------------|-----------------------------|
| ① - 55-651 - L KASA PROFİLİ | ④ - 75-016 - DIŞ CAM FİTİLİ |
| ② - 55-411 - ÇİTA PROFİLİ | ⑤ - KÖRKASA |
| ③ - 75-017 - İÇ CAM FİTİLİ | ⑥ - KÖRKASA PVC PROFİLİ |



MK 55 YALITIMSIZ SİSTEM

MK 55 Non-Thermal System

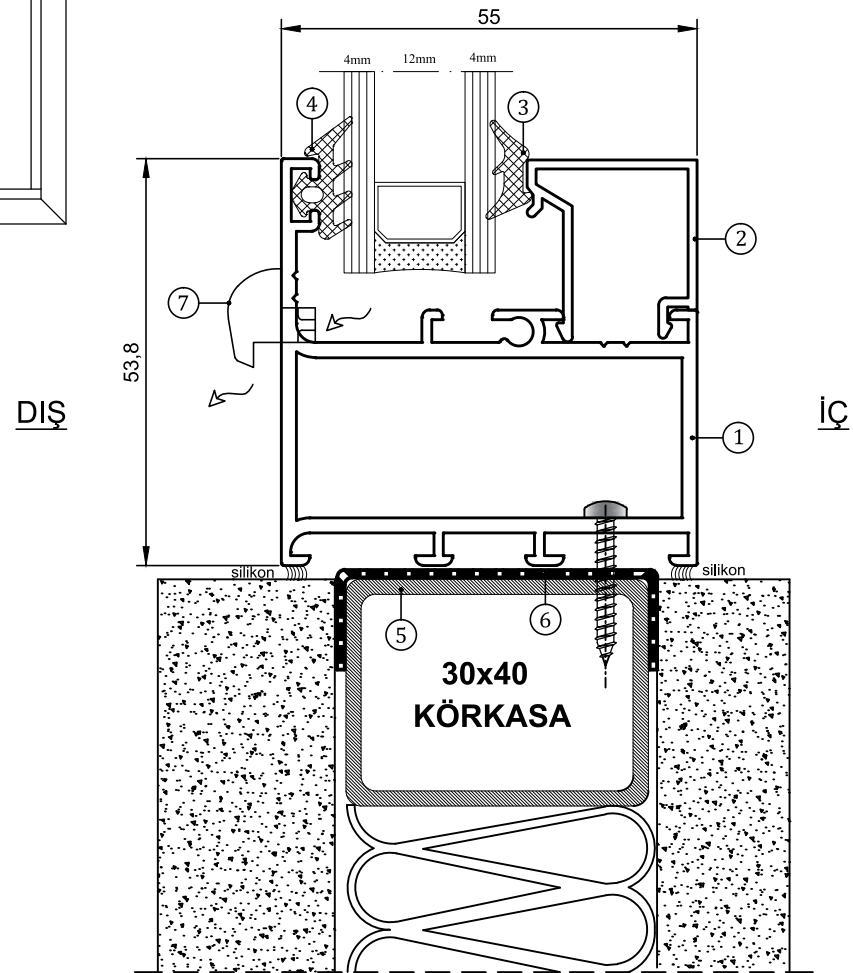
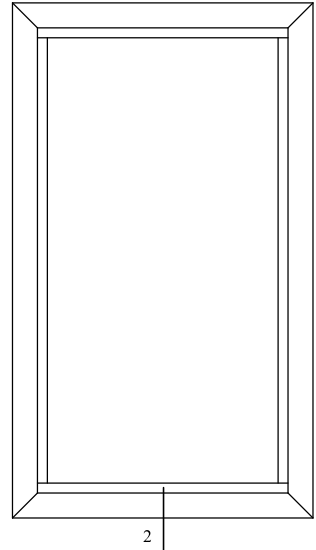
www.mekaline.com.tr



MK 55 YALITIMSIZ SİSTEM

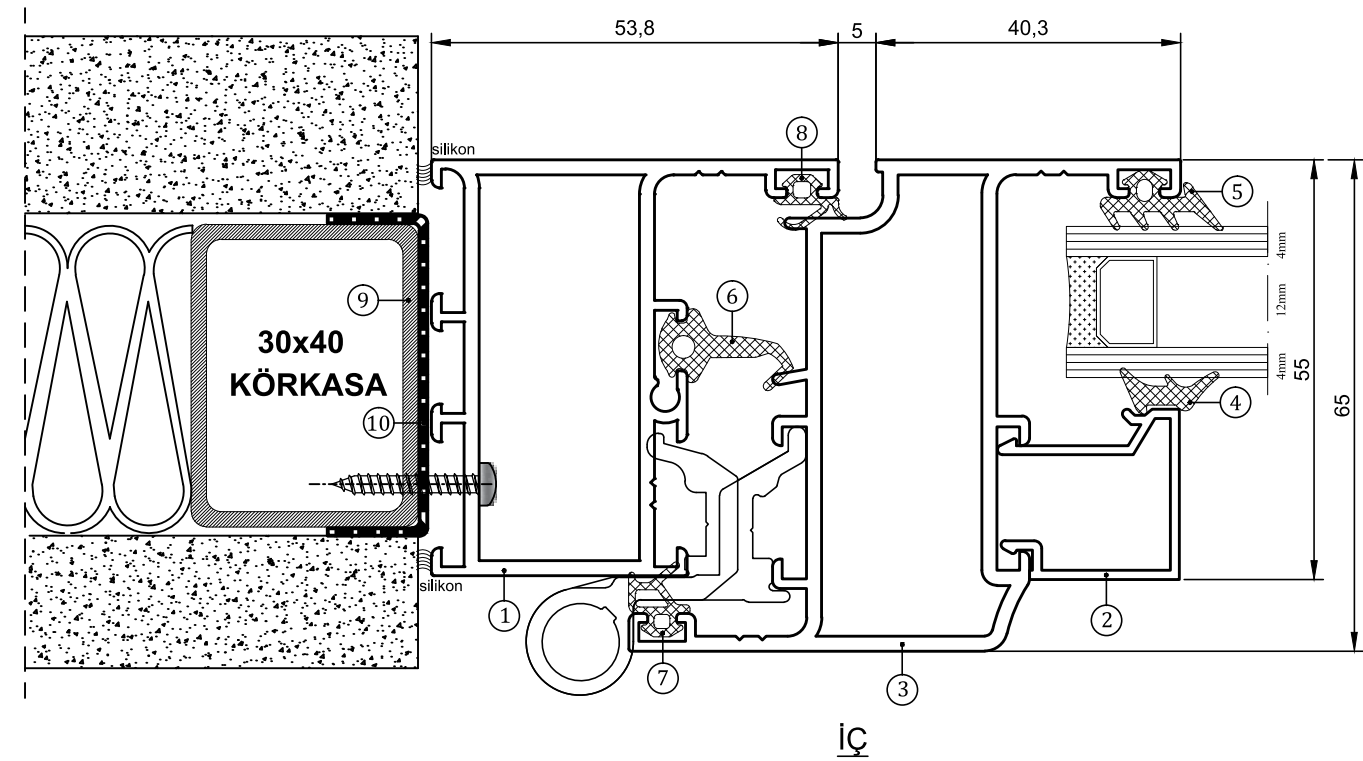
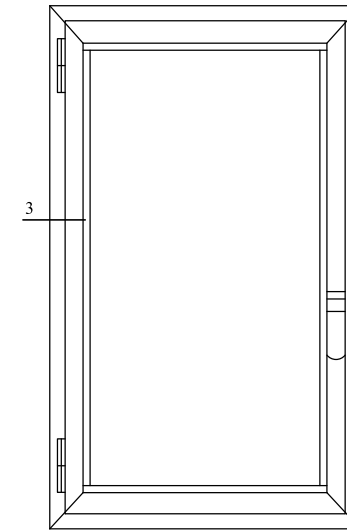
MK 55 Non-Thermal System

www.mekaline.com.tr



2 DETAY

- | | |
|----------------------------|----------------------------|
| ①- 55-651 - L KASA PROFİLİ | ⑤- KÖRKASA |
| ②- 55-411 - ÇITA PROFİLİ | ⑥- KÖRKASA PVC PROFİLİ |
| ③- 75-017 - İÇ CAM FİTİLİ | ⑦- 75-124 - TAHLİYE KAPAĞI |
| ④- 75-016 - DIŞ CAM FİTİLİ | |



3 DETAY

- | | |
|----------------------------|------------------------------|
| ①- 55-651 - L KASA PROFİLİ | ⑥- MK-15 - TOZLUK FİTİLİ |
| ②- 55-411 - ÇITA PROFİLİ | ⑦- MK-13 - KANAT BİNİ FİTİLİ |
| ③- 55-652 - KANAT PROFİLİ | ⑧- MK-63 - KASA BİNİ FİTİLİ |
| ④- 75-017 - İÇ CAM FİTİLİ | ⑨- KÖRKASA |
| ⑤- 75-016 - DIŞ CAM FİTİLİ | ⑩- KÖRKASA PVC PROFİLİ |



MK 55 YALITIMSIZ SİSTEM

MK 55 Non-Thermal System

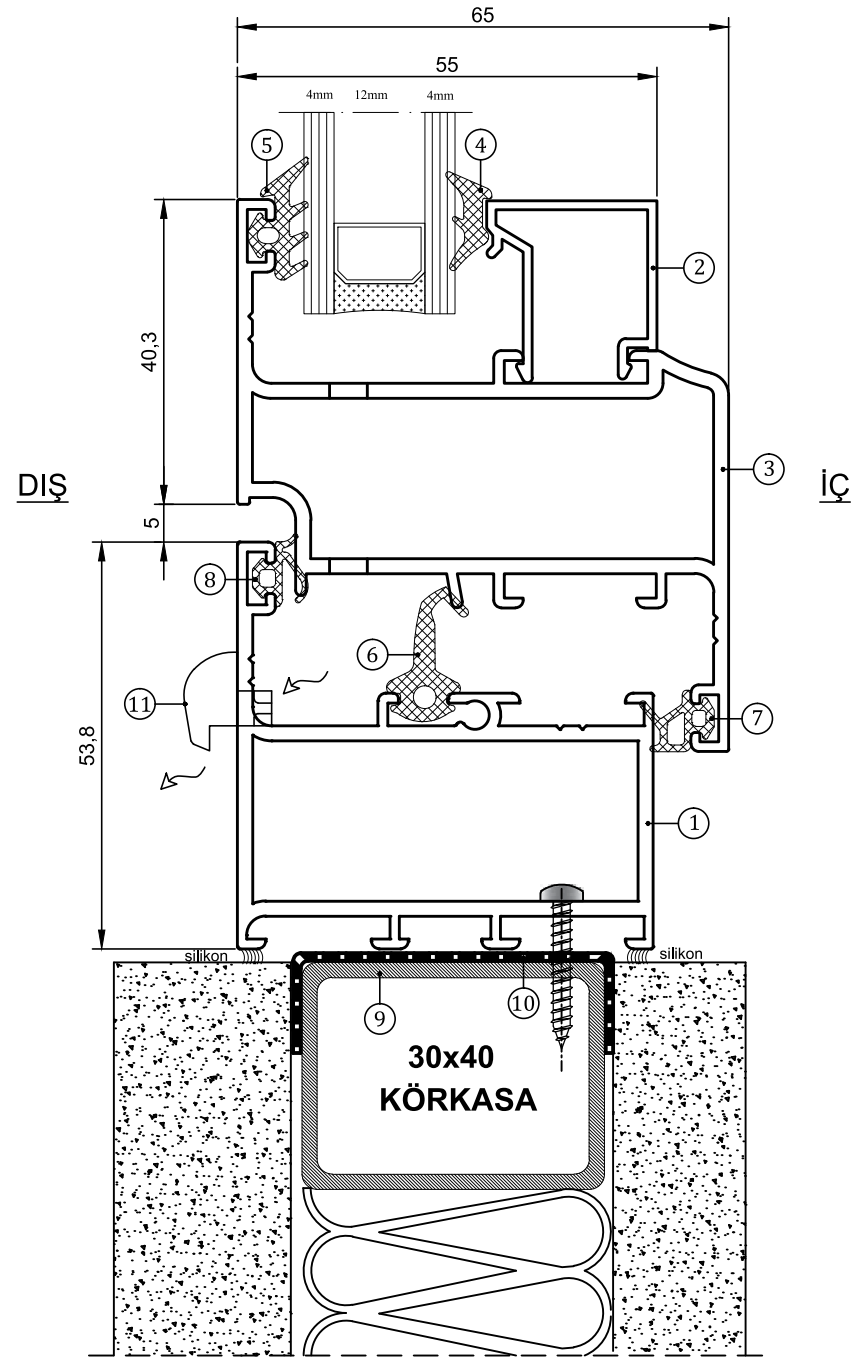
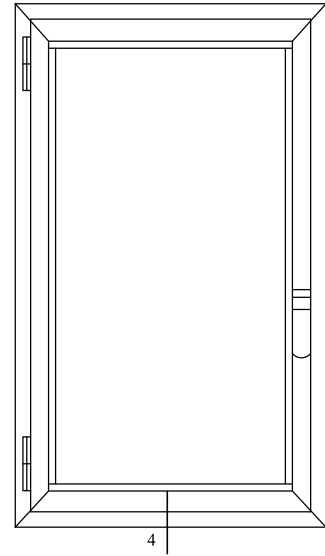
www.mekaline.com.tr



MK 55 YALITIMSIZ SİSTEM

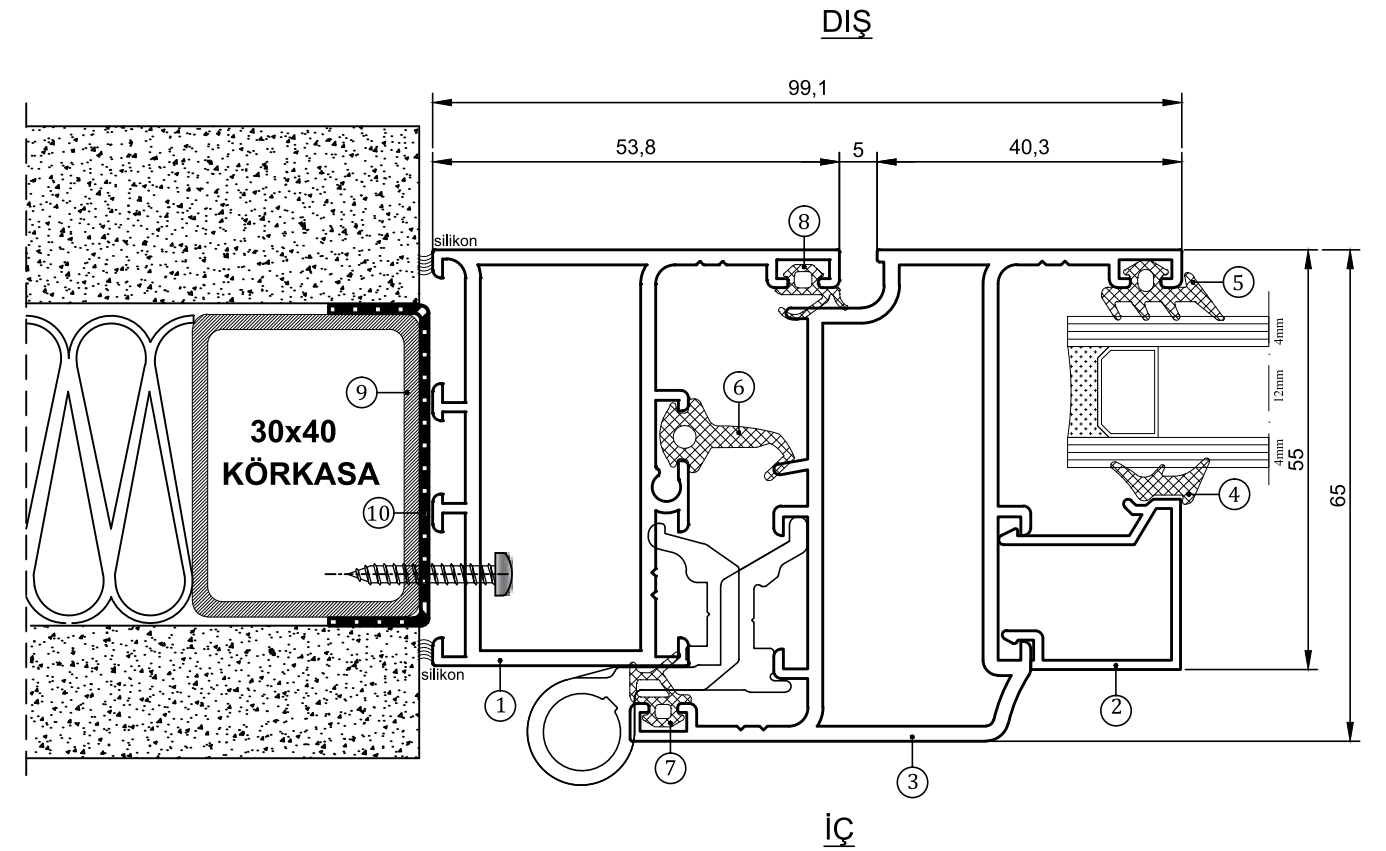
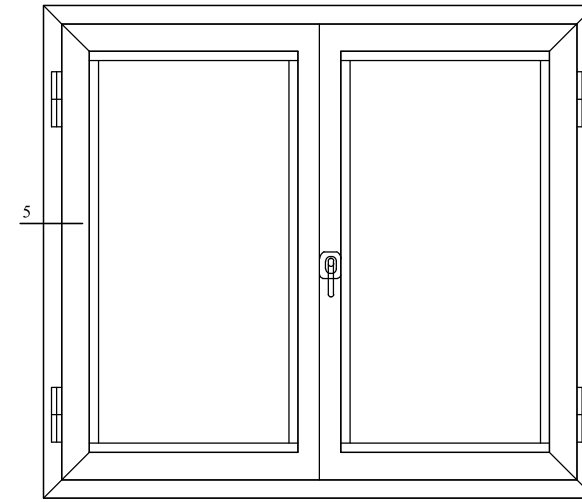
MK 55 Non-Thermal System

www.mekaline.com.tr



4 DETAY

- | | |
|-----------------------------|-------------------------------|
| ① - 55-651 - L KASA PROFİLİ | ⑥ - MK-15 - TOZLUK FİTİLİ |
| ② - 55-411 - ÇİTA PROFİLİ | ⑦ - MK-13 - KANAT BİNİ FİTİLİ |
| ③ - 55-652 - KANAT PROFİLİ | ⑧ - MK-63 - KASA BİNİ FİTİLİ |
| ④ - 75-017 - İÇ CAM FİTİLİ | ⑨ - KÖRKASA |
| ⑤ - 75-016 - DIŞ CAM FİTİLİ | ⑩ - KÖRKASA PVC PROFİLİ |
| | ⑪ - 75-124 - TAHLİYE KAPAĞI |



5 DETAY

- | | |
|-----------------------------|-------------------------------|
| ① - 55-651 - L KASA PROFİLİ | ⑥ - MK-15 - TOZLUK FİTİLİ |
| ② - 55-411 - ÇİTA PROFİLİ | ⑦ - MK-13 - KANAT BİNİ FİTİLİ |
| ③ - 55-652 - KANAT PROFİLİ | ⑧ - MK-63 - KASA BİNİ FİTİLİ |
| ④ - 75-017 - İÇ CAM FİTİLİ | ⑨ - KÖRKASA |
| ⑤ - 75-016 - DIŞ CAM FİTİLİ | ⑩ - KÖRKASA PVC PROFİLİ |



MK 55 YALITIMSIZ SİSTEM

MK 55 Non-Thermal System

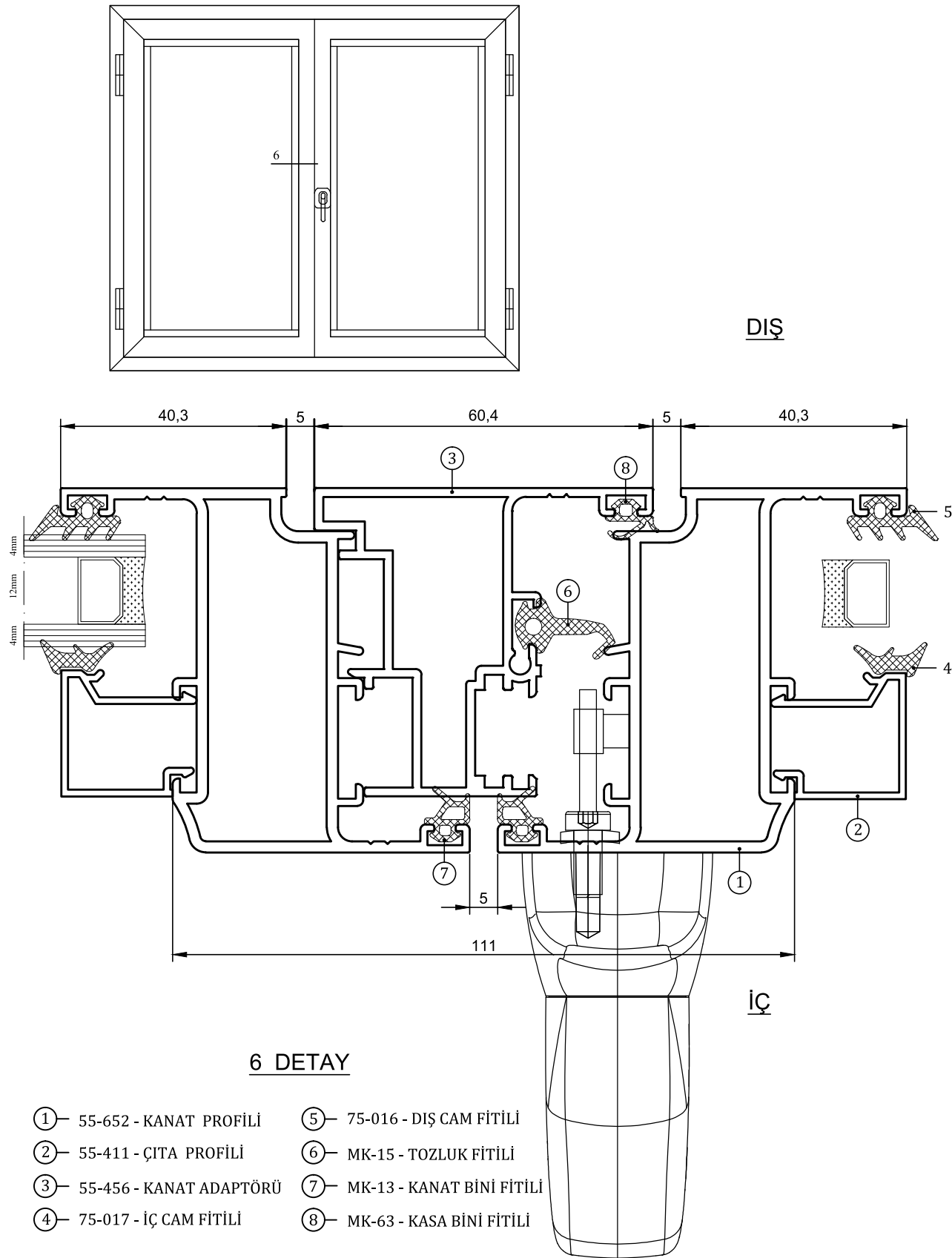
www.mekaline.com.tr



MK 55 YALITIMSIZ SİSTEM

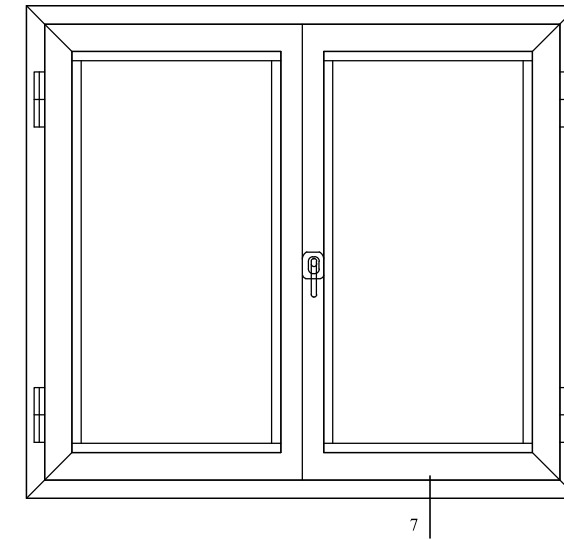
MK 55 Non-Thermal System

www.mekaline.com.tr

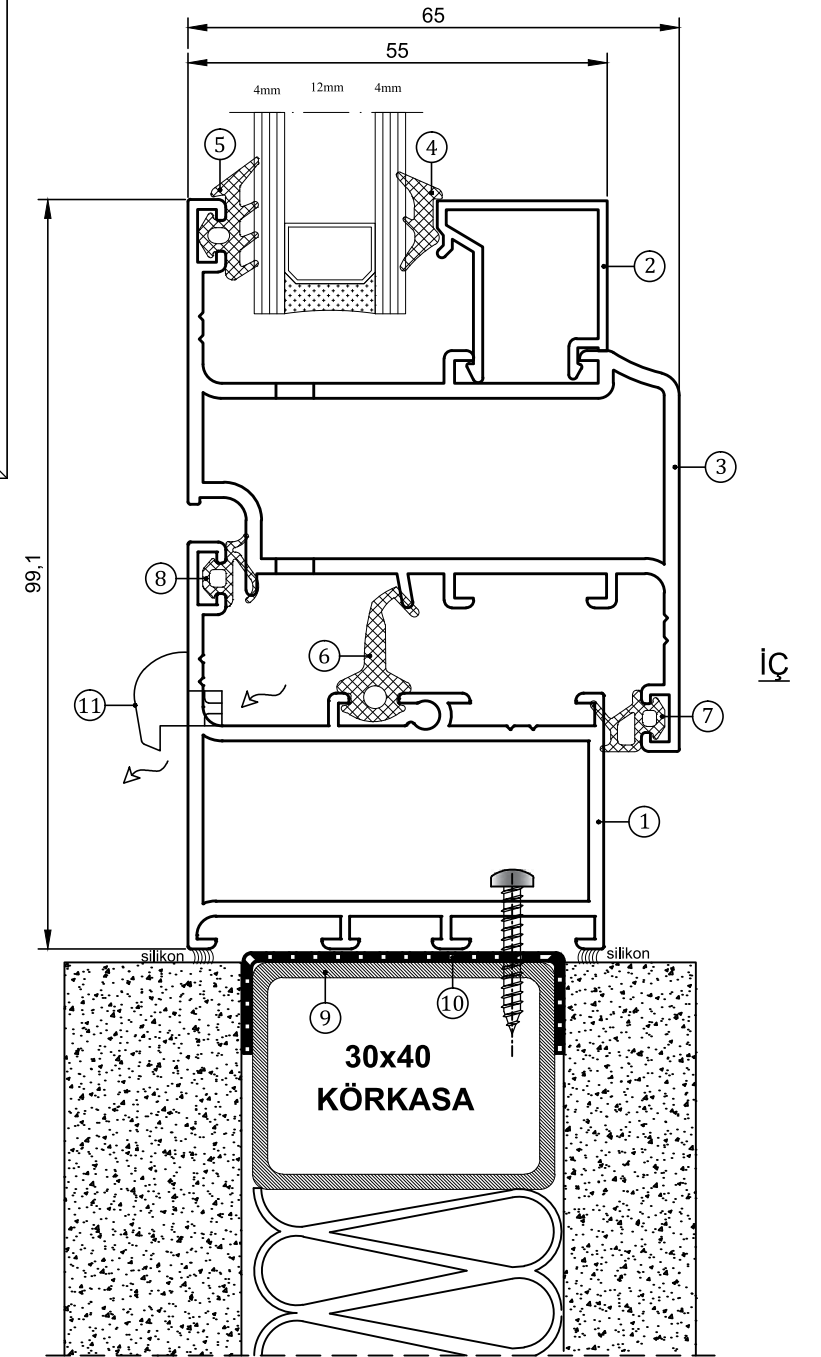


6 DETAY

- | | |
|---------------------------|-----------------------------|
| ① 55-652 - KANAT PROFİLİ | ⑤ 75-016 - DIŞ CAM FİTİLİ |
| ② 55-411 - ÇITA PROFİLİ | ⑥ MK-15 - TOZLUK FİTİLİ |
| ③ 55-456 - KANAT ADAPTÖRÜ | ⑦ MK-13 - KANAT BİNİ FİTİLİ |
| ④ 75-017 - İÇ CAM FİTİLİ | ⑧ MK-63 - KASA BİNİ FİTİLİ |



DIŞ



7 DETAY

- | | |
|---------------------------|-----------------------------|
| ① 55-651 - L KASA PROFİLİ | ⑥ MK-15 - TOZLUK FİTİLİ |
| ② 55-411 - ÇITA PROFİLİ | ⑦ MK-13 - KANAT BİNİ FİTİLİ |
| ③ 55-652 - KANAT PROFİLİ | ⑧ MK-63 - KASA BİNİ FİTİLİ |
| ④ 75-017 - İÇ CAM FİTİLİ | ⑨ KÖRKASA |
| ⑤ 75-016 - DIŞ CAM FİTİLİ | ⑩ KÖRKASA PVC PROFİLİ |
| | ⑪ 75-124 - TAHLİYE KAPAĞI |



MK 55 YALITIMSIZ SİSTEM

MK 55 Non-Thermal System

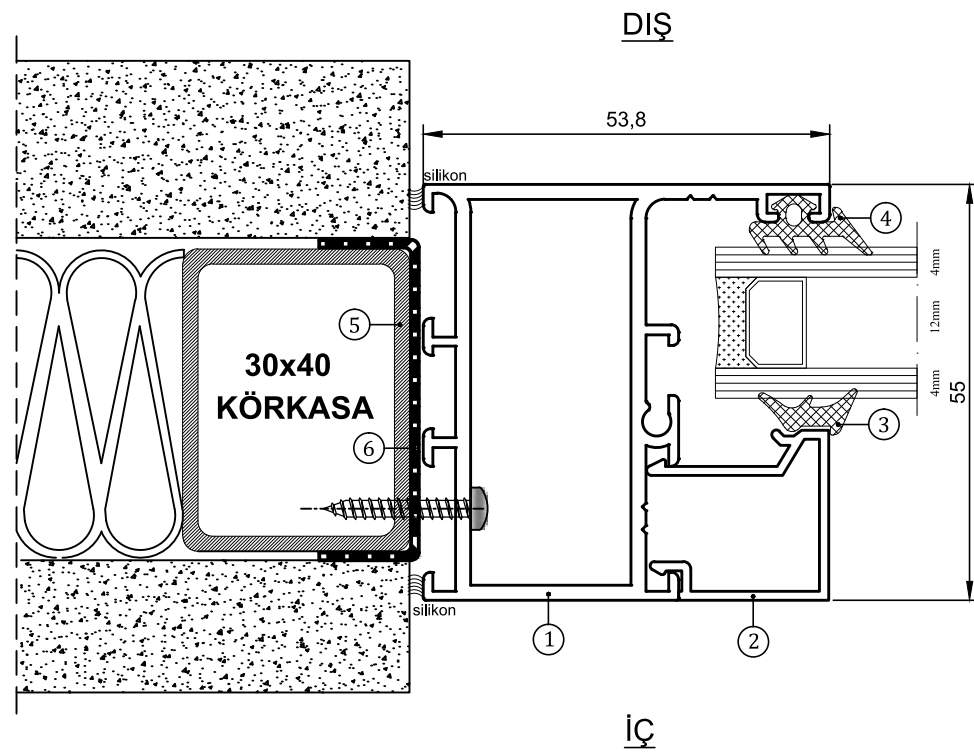
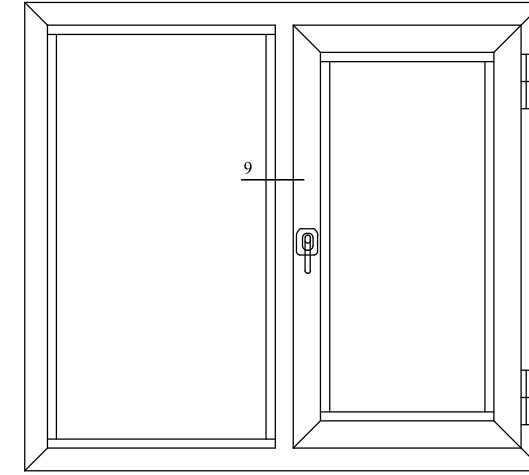
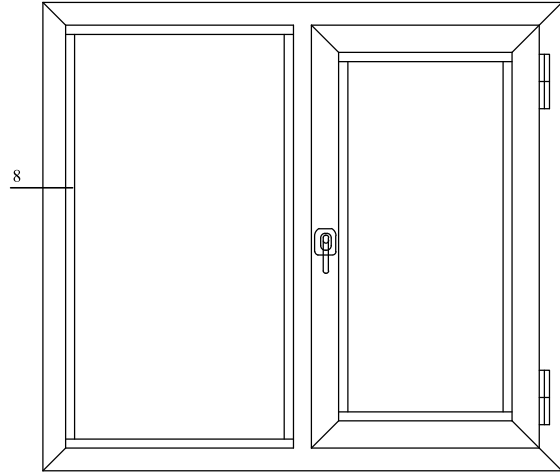
www.mekaline.com.tr



MK 55 YALITIMSIZ SİSTEM

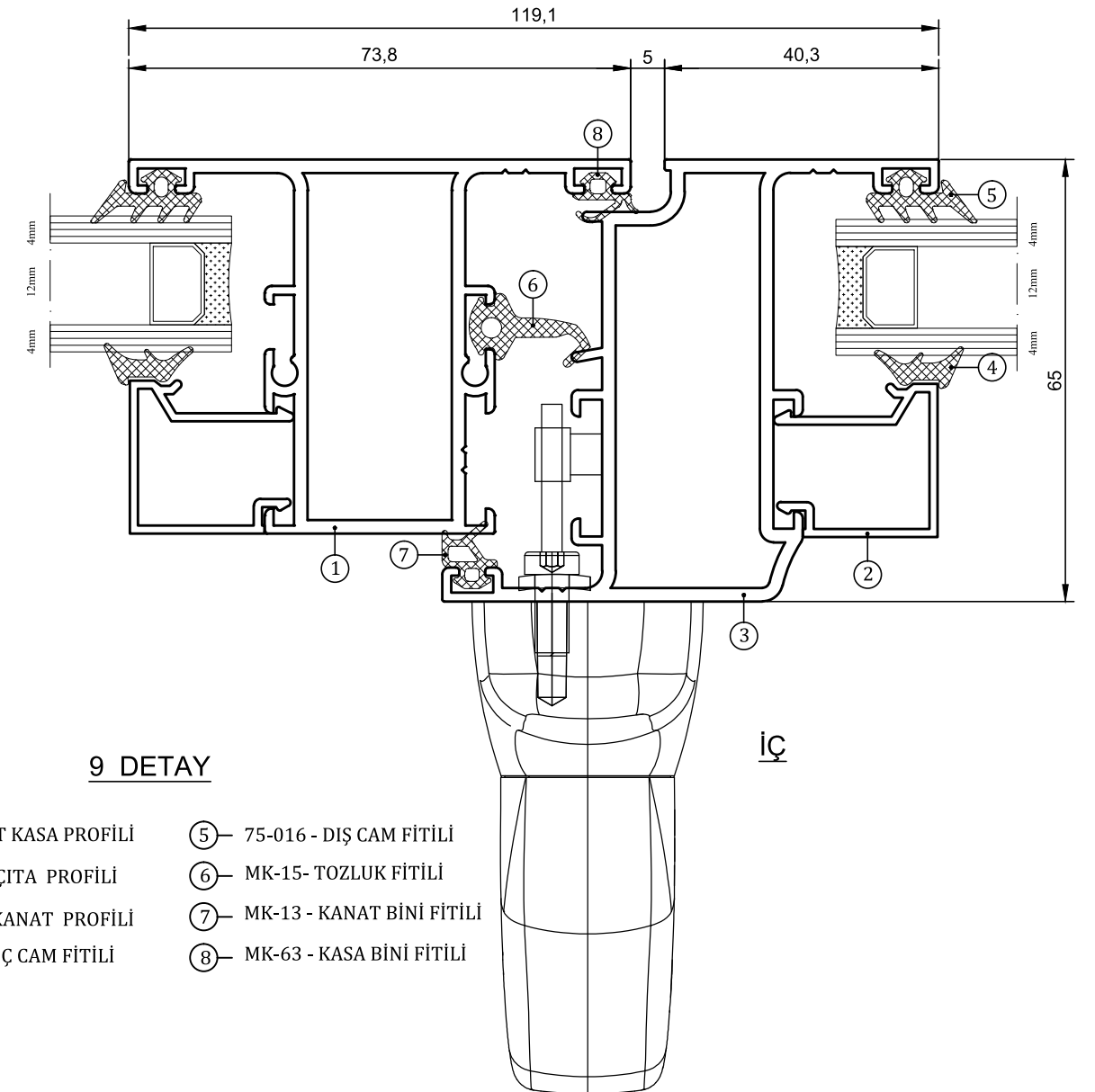
MK 55 Non-Thermal System

www.mekaline.com.tr



8 DETAY

- | | |
|-----------------------------|-----------------------------|
| ① - 55-651 - L KASA PROFİLİ | ④ - 75-016 - DIŞ CAM FİTİLİ |
| ② - 55-411 - ÇITA PROFİLİ | ⑤ - KÖRKASA |
| ③ - 75-017 - İÇ CAM FİTİLİ | ⑥ - KÖRKASA PVC PROFİLİ |



9 DETAY

- | | |
|-----------------------------|-------------------------------|
| ① - 55-650 - T KASA PROFİLİ | ⑤ - 75-016 - DIŞ CAM FİTİLİ |
| ② - 55-411 - ÇITA PROFİLİ | ⑥ - MK-15- TOZLUK FİTİLİ |
| ③ - 55-652 -KANAT PROFİLİ | ⑦ - MK-13 - KANAT BİNİ FİTİLİ |
| ④ - 75-017 - İÇ CAM FİTİLİ | ⑧ - MK-63 - KASA BİNİ FİTİLİ |



MK 55 YALITIMSIZ SİSTEM

MK 55 Non-Thermal System

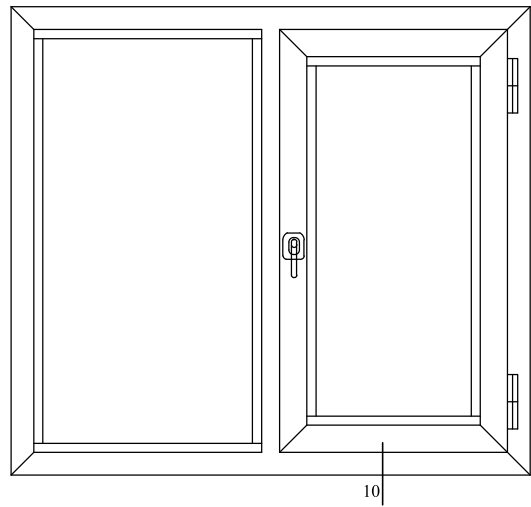
www.mekaline.com.tr



MK 55 YALITIMSIZ SİSTEM

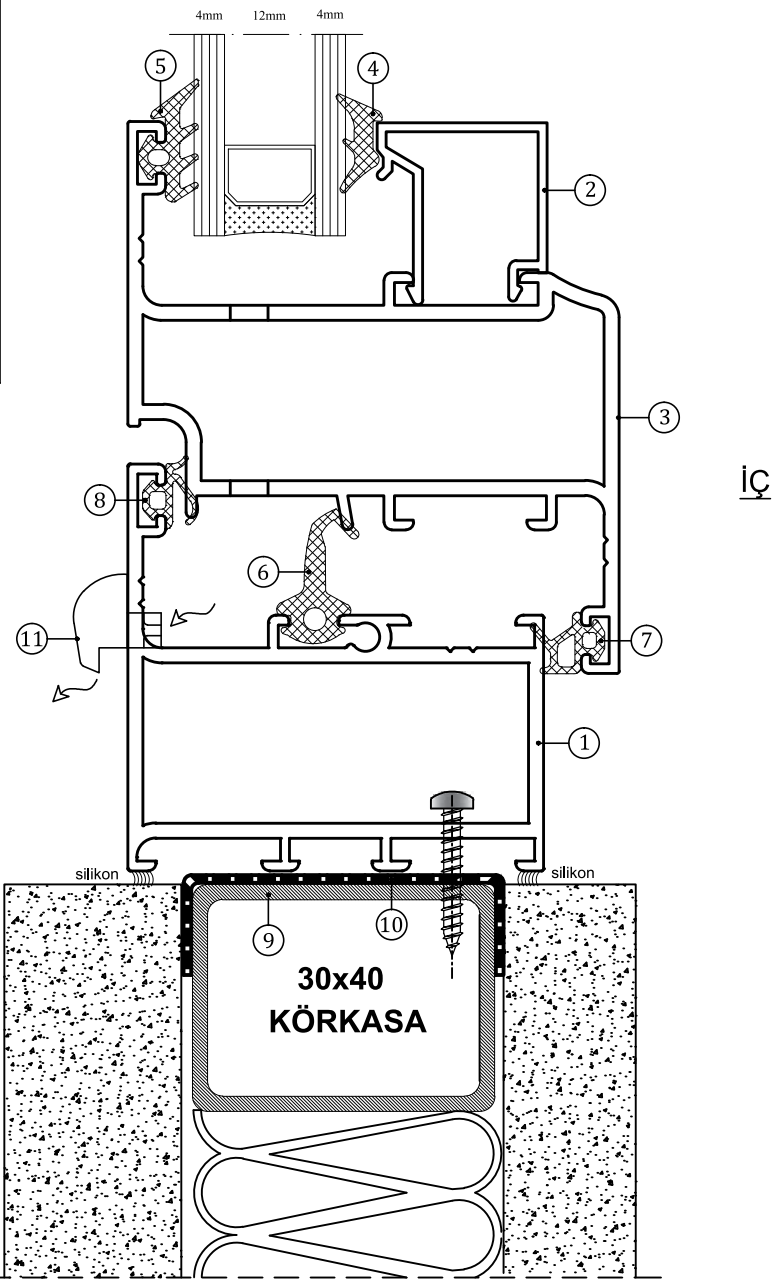
MK 55 Non-Thermal System

www.mekaline.com.tr



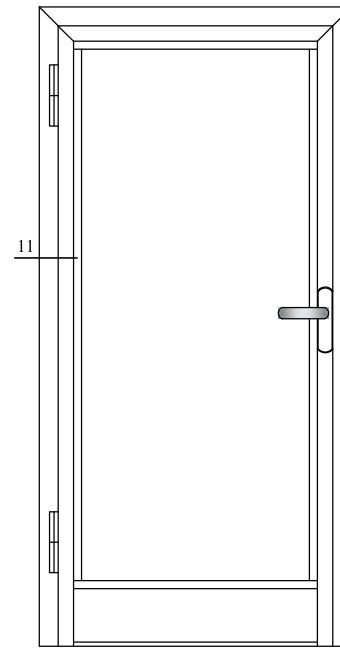
10

DIŞ



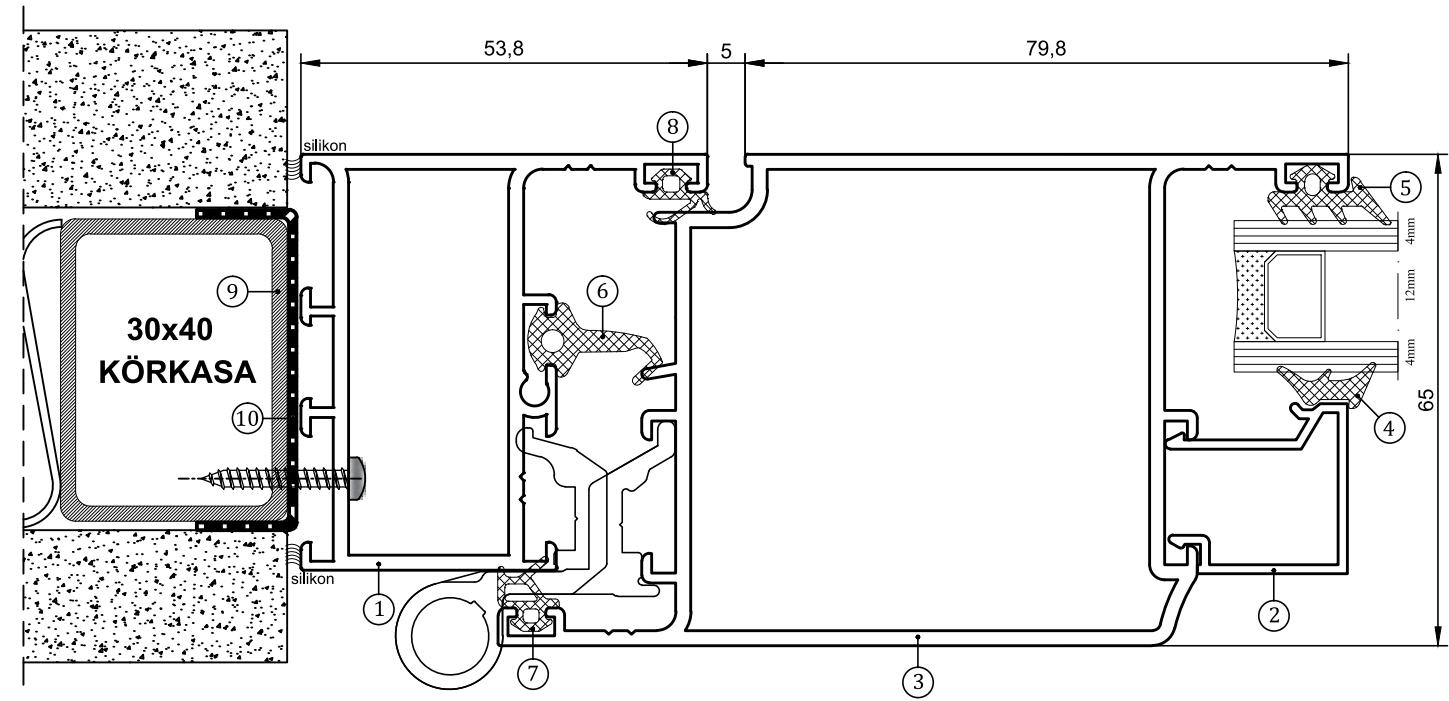
10 DETAY

- | | |
|-----------------------------|-------------------------------|
| ① - 55-651 - L KASA PROFİLİ | ⑥ - MK-15 - TOZLUK FİTİLİ |
| ② - 55-411 - ÇITA PROFİLİ | ⑦ - MK-13 - KANAT BİNİ FİTİLİ |
| ③ - 55-652 - KANAT PROFİLİ | ⑧ - MK-63 - KASA BİNİ FİTİLİ |
| ④ - 75-017 - İÇ CAM FİTİLİ | ⑨ - KÖRKASA |
| ⑤ - 75-016 - DIŞ CAM FİTİLİ | ⑩ - KÖRKASA PVC PROFİLİ |
| | ⑪ - 75-124 - TAHLİYE KAPAĞI |



11

DIŞ



İÇ

11 DETAY

- | | |
|---------------------------------|-------------------------------|
| ① - 55-651 - L KASA PROFİLİ | ⑥ - MK-15 - TOZLUK FİTİLİ |
| ② - 55-411 - ÇITA PROFİLİ | ⑦ - MK-13 - KANAT BİNİ FİTİLİ |
| ③ - 55-750 - KAPI KANAT PROFİLİ | ⑧ - MK-63 - KASA BİNİ FİTİLİ |
| ④ - 75-017 - İÇ CAM FİTİLİ | ⑨ - KÖRKASA |
| ⑤ - 75-016 - DIŞ CAM FİTİLİ | ⑩ - KÖRKASA PVC PROFİLİ |



MK 55 YALITIMSIZ SİSTEM

MK 55 Non-Thermal System

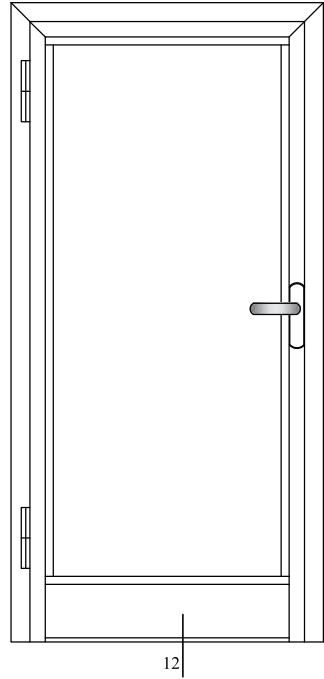
www.mekaline.com.tr



MK 55 YALITIMSIZ SİSTEM

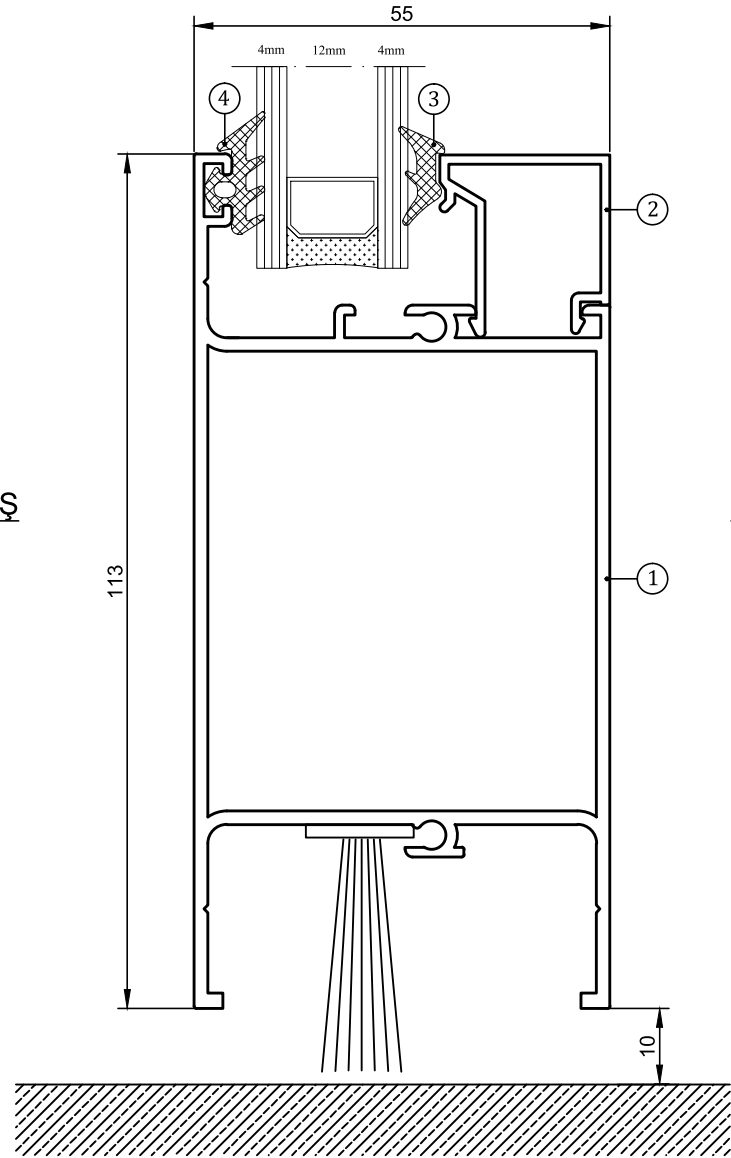
MK 55 Non-Thermal System

www.mekaline.com.tr



12

DIŞ

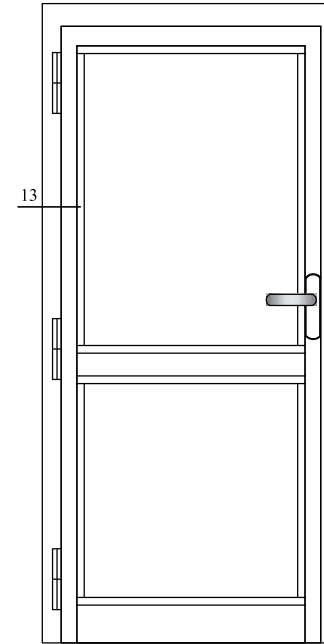


İÇ

12 DETAY

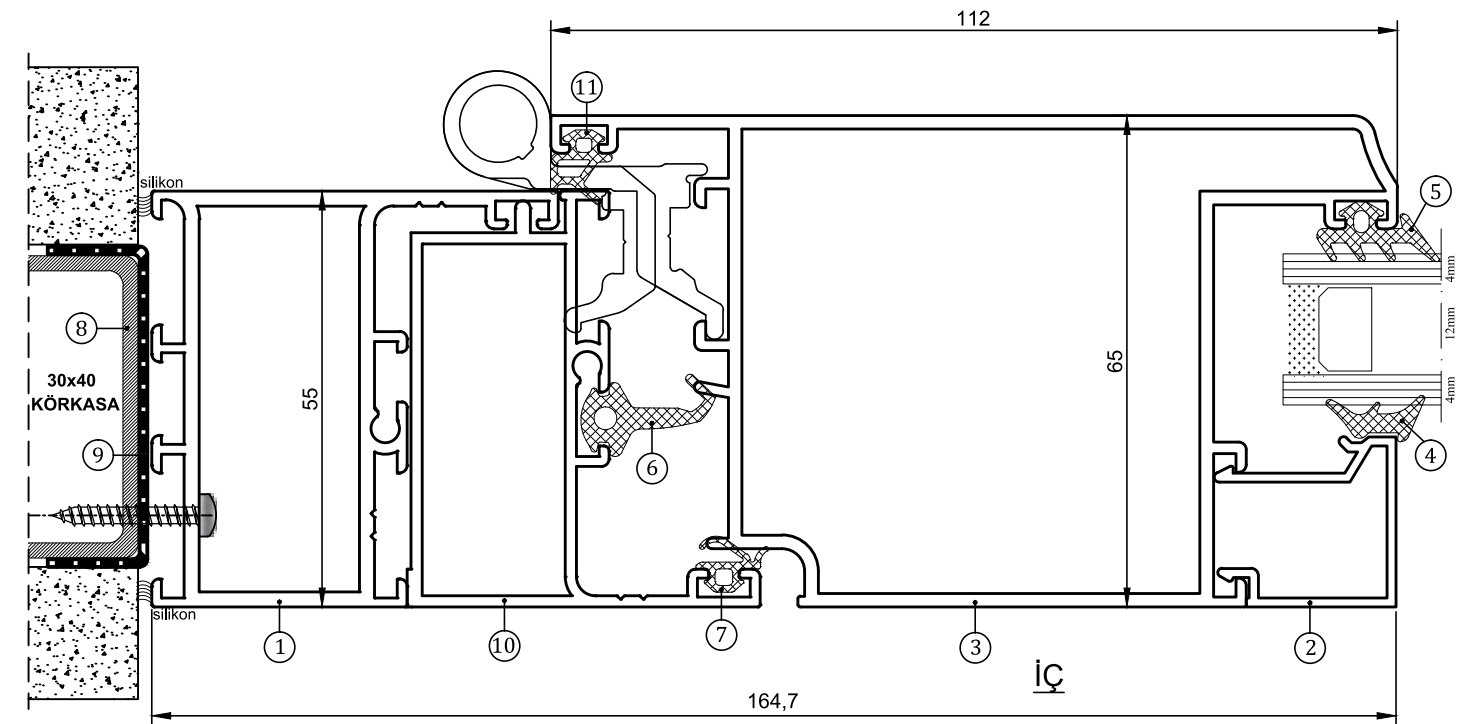
- ① - 55-761 - ETEK PROFİLİ
- ② - 55-411 - ÇITA PROFİLİ
- ③ - 75-017 - İÇ CAM FİTİLİ
- ④ - 75-016 - DIŞ CAM FİTİLİ

162



13

DIŞ



İÇ

13 DETAY

- ① - 55-651 - L KASA PROFİLİ
- ② - 55-411 - ÇITA PROFİLİ
- ③ - 55-756 - DIŞA AÇILIR KAPI KANAT PROFİLİ
- ④ - 75-017 - İÇ CAM FİTİLİ
- ⑤ - 75-016 - DIŞ CAM FİTİLİ
- ⑥ - MK-15- TOZLUK FİTİLİ
- ⑦ - MK-63 - KASA BİNİ FİTİLİ
- ⑧ - KÖRKASA
- ⑨ - KÖRKASA PVC PROFİLİ
- ⑩ - 55-458 - DIŞA AÇILIR KANAT ADAPTÖRÜ
- ⑪ - MK-13 - KANAT BİNİ FİTİLİ

163



MK 55 YALITIMSIZ SİSTEM

MK 55 Non-Thermal System

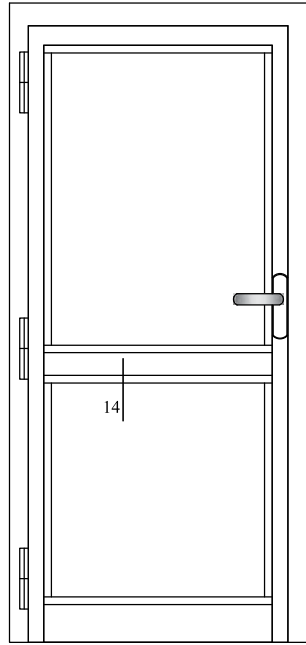
www.mekaline.com.tr



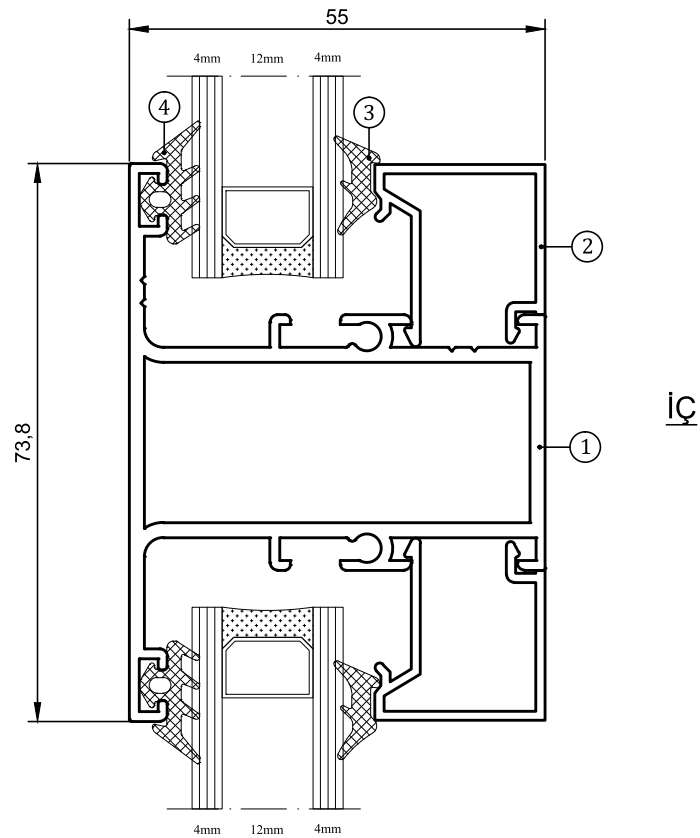
MK 55 YALITIMSIZ SİSTEM

MK 55 Non-Thermal System

www.mekaline.com.tr

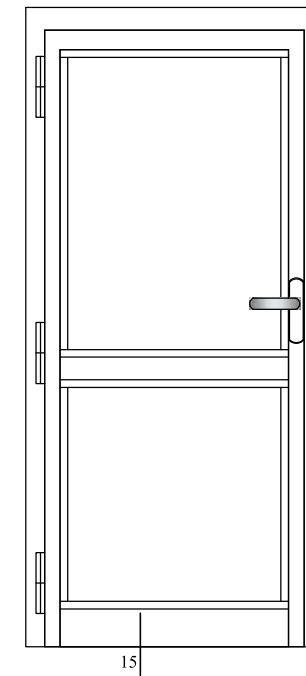


DIŞ

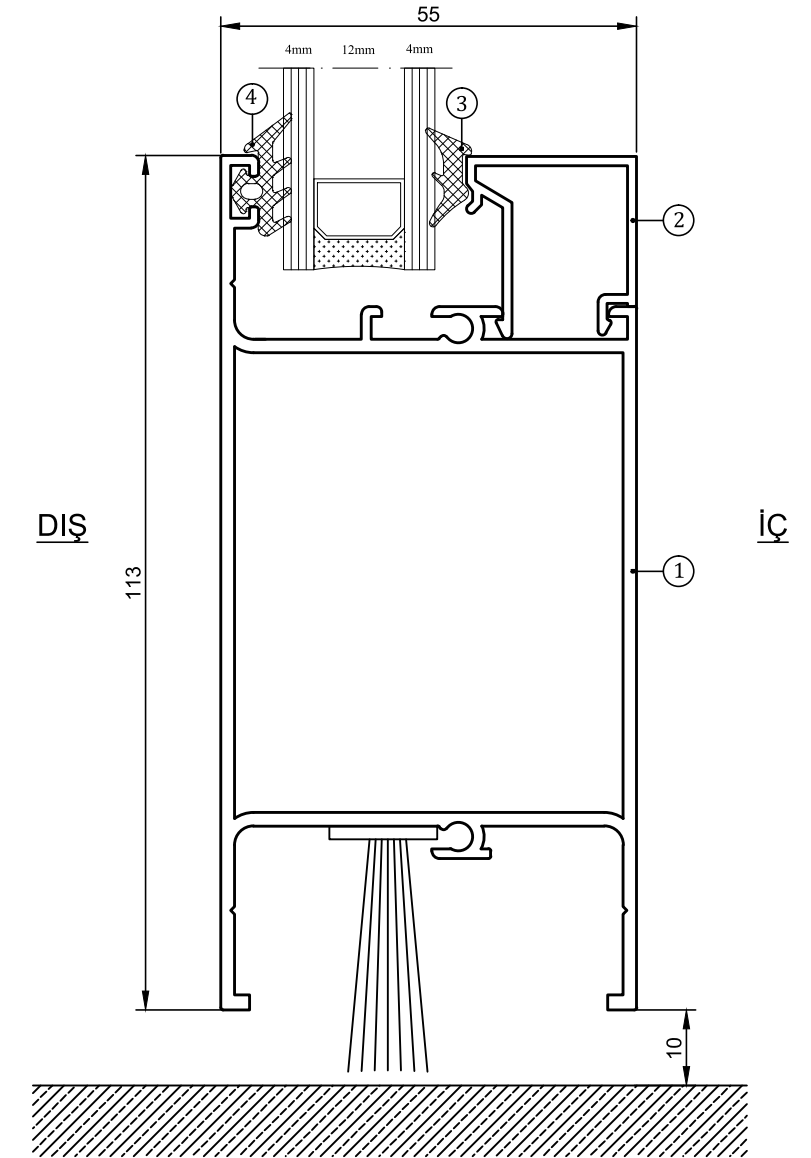


14 DETAY

- ① 55-650 - T KASA PROFİLİ
- ② 55-411 - ÇITA PROFİLİ
- ③ 75-017 - İÇ CAM FİTİLİ
- ④ 75-016 - DIŞ CAM FİTİLİ



DIŞ



15 DETAY

- ① 55-761 - ETEK PROFİLİ
- ② 55-411 - ÇITA PROFİLİ
- ③ 75-017 - İÇ CAM FİTİLİ
- ④ 75-016 - DIŞ CAM FİTİLİ



MK 55 YALITIMSIZ SİSTEM

MK 55 Non-Thermal System

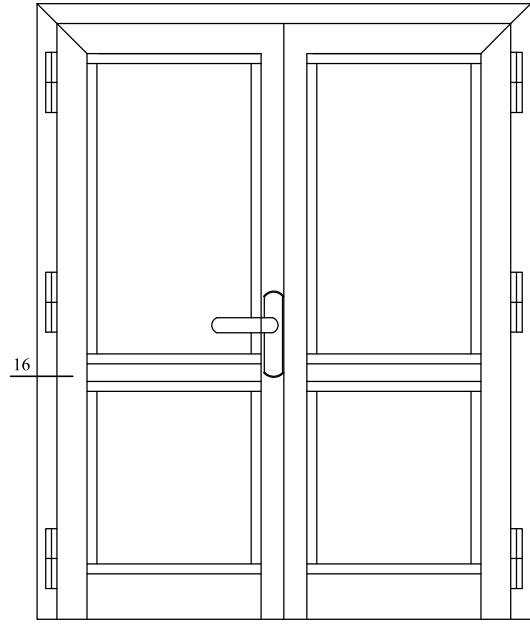
www.mekaline.com.tr



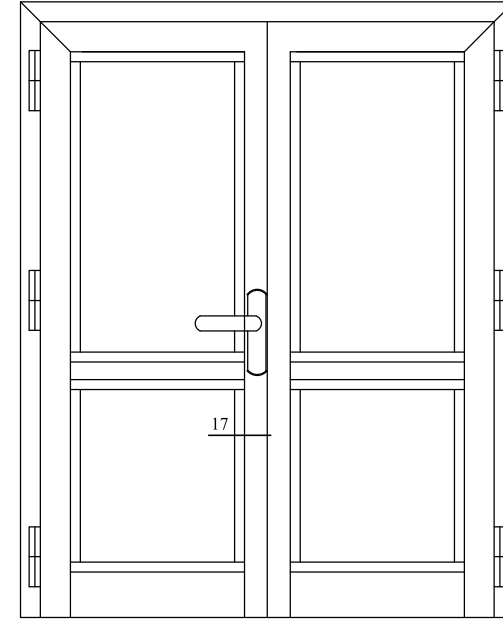
MK 55 YALITIMSIZ SİSTEM

MK 55 Non-Thermal System

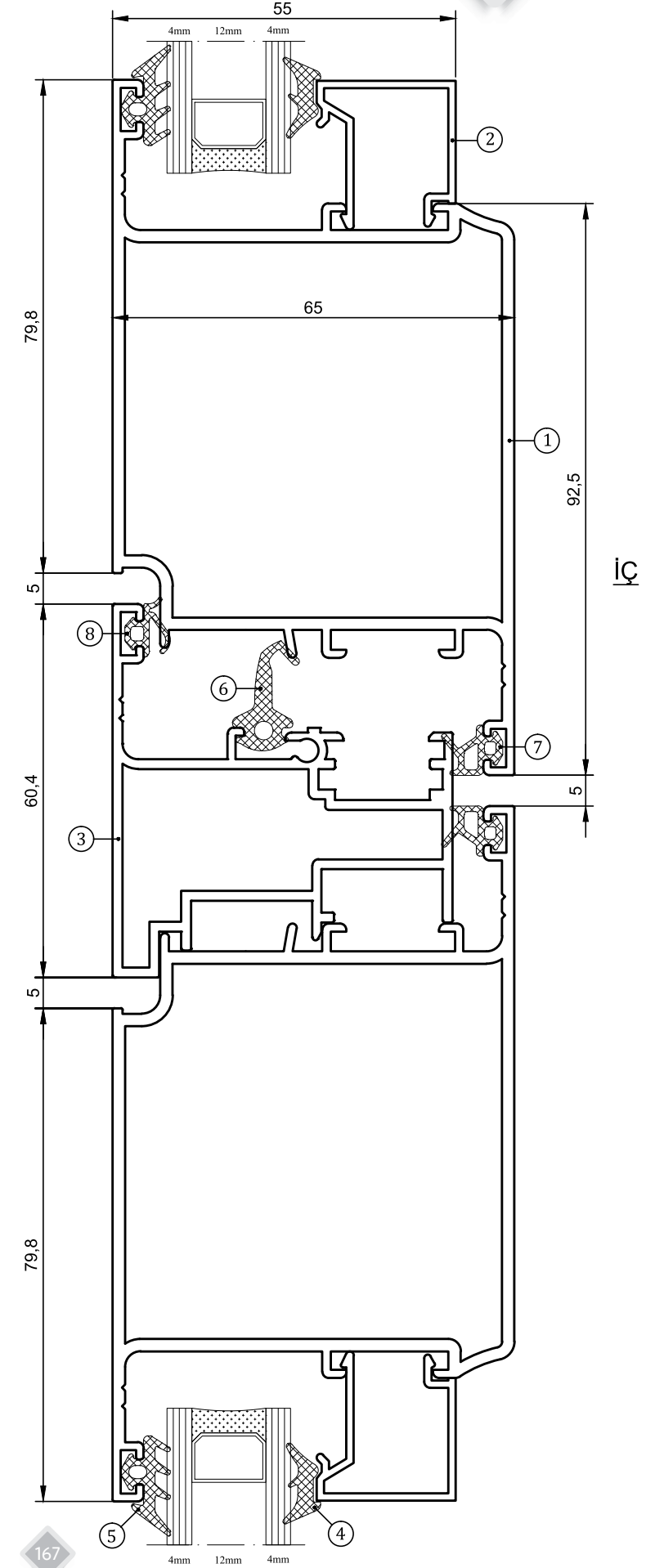
www.mekaline.com.tr



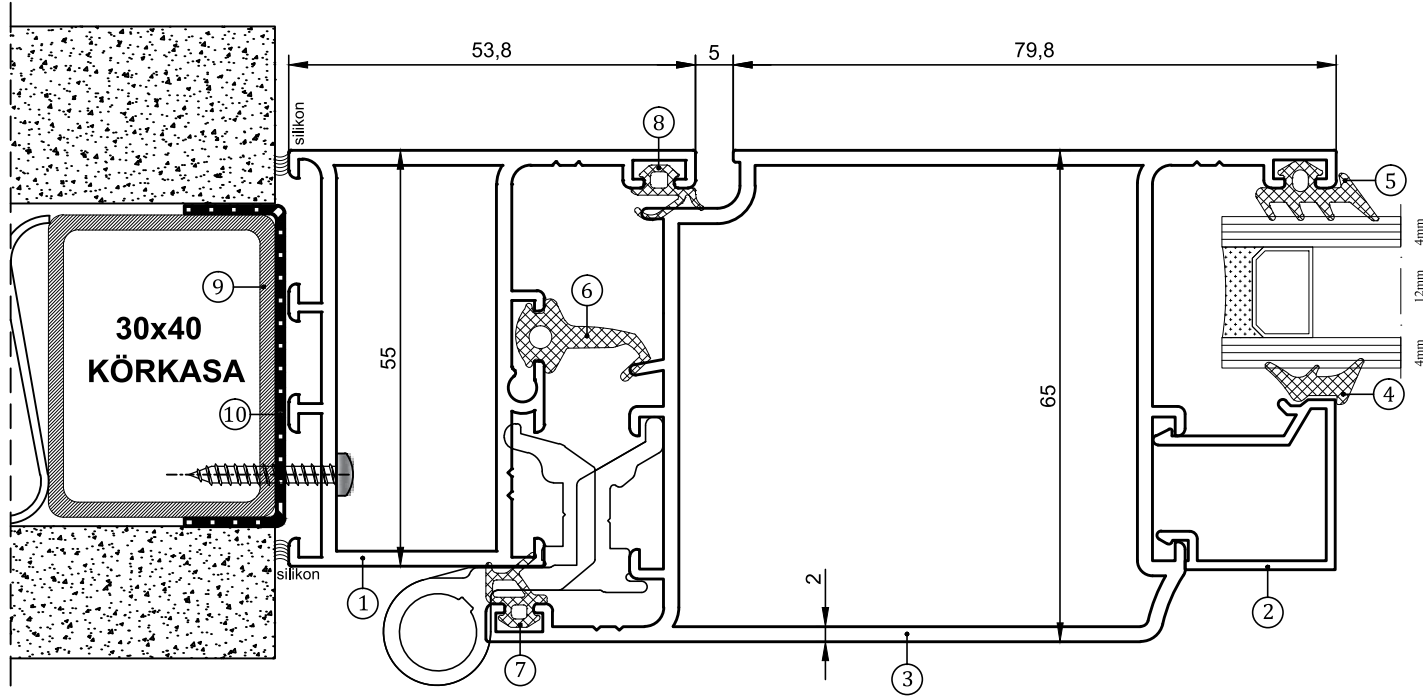
DIŞ



DIŞ



İÇ



İÇ

17 DETAY

- ① 55-750 - KAPI KANAT PROFİLİ
- ② 55-411 - ÇITA PROFİLİ
- ③ 55-456 - KANAT ADAPTÖRÜ
- ④ 75-017 - İÇ CAM FİTİLİ
- ⑤ 75-016 - DIŞ CAM FİTİLİ
- ⑥ MK-15 - TOZLUK FİTİLİ
- ⑦ MK-13 - KANAT BİNİ FİTİLİ
- ⑧ MK-63 - KASA BİNİ FİTİLİ

16 DETAY

- ① 55-651 - L KASA PROFİLİ
- ② 55-411 - ÇITA PROFİLİ
- ③ 55-750 - KAPI KANAT PROFİLİ
- ④ 75-017 - İÇ CAM FİTİLİ
- ⑤ 75-016 - DIŞ CAM FİTİLİ
- ⑥ MK-15 - TOZLUK FİTİLİ
- ⑦ MK-13 - KANAT BİNİ FİTİLİ
- ⑧ MK-63 - KASA BİNİ FİTİLİ
- ⑨ KÖRKASA
- ⑩ KÖRKASA PVC PROFİLİ



MK 55 YALITIMSIZ SİSTEM

MK 55 Non-Thermal System

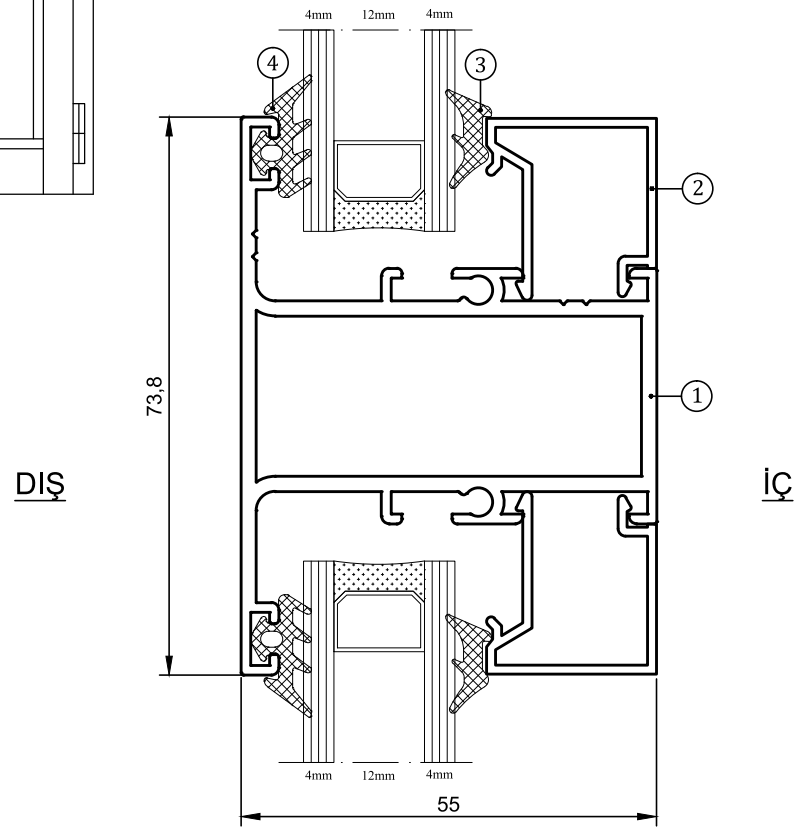
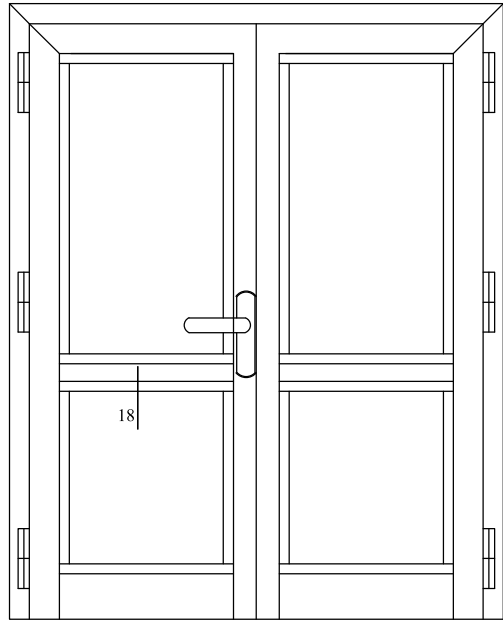
www.mekaline.com.tr



MK 55 YALITIMSIZ SİSTEM

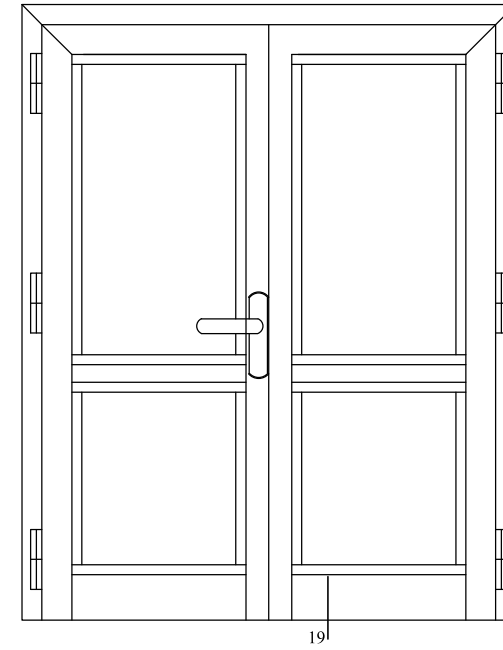
MK 55 Non-Thermal System

www.mekaline.com.tr

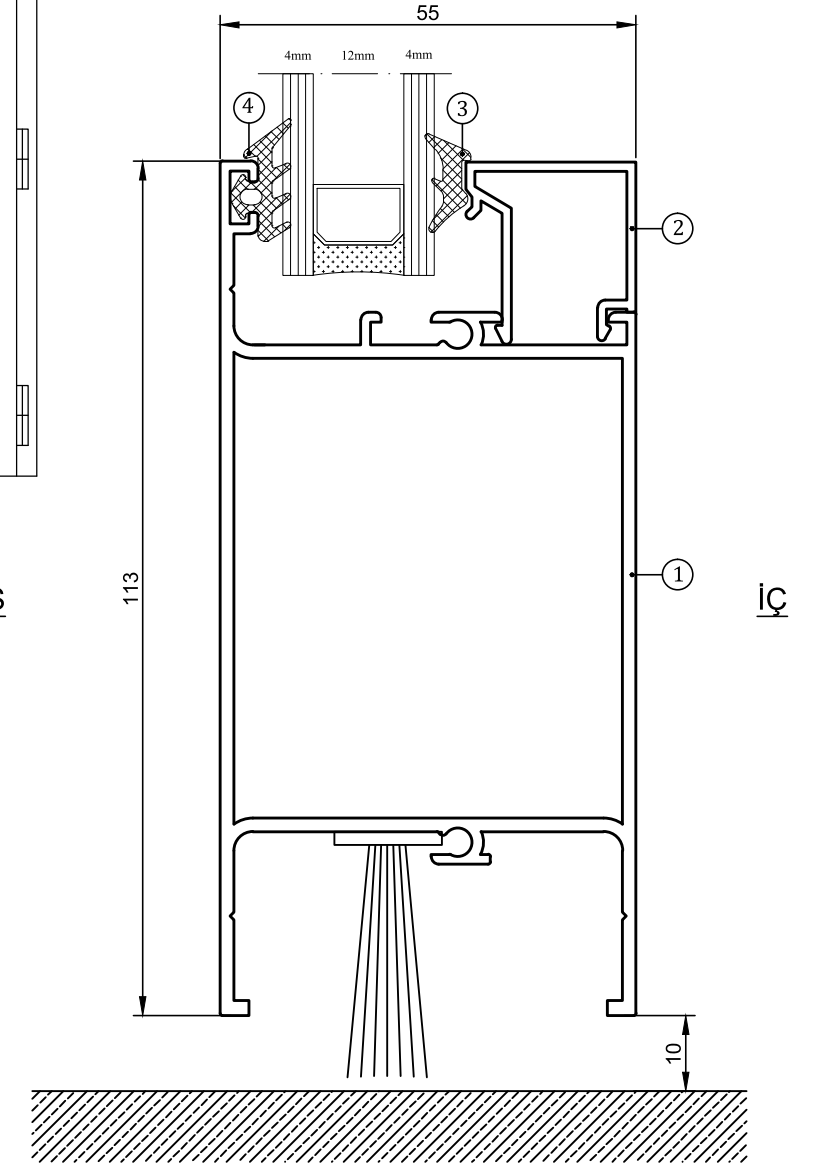


18 DETAY

- ① 55-650 - T KASA PROFİLİ
- ② 55-411 - ÇITA PROFİLİ
- ③ 75-017 - İÇ CAM FİTİLİ
- ④ 75-016 - DIŞ CAM FİTİLİ



DIŞ



19 DETAY

- ① 55-761 - ETEK PROFİLİ
- ② 55-411 - ÇITA PROFİLİ
- ③ 75-017 - İÇ CAM FİTİLİ
- ④ 75-016 - DIŞ CAM FİTİLİ



MK 55 YALITIMSIZ SİSTEM

MK 55 Non-Thermal System

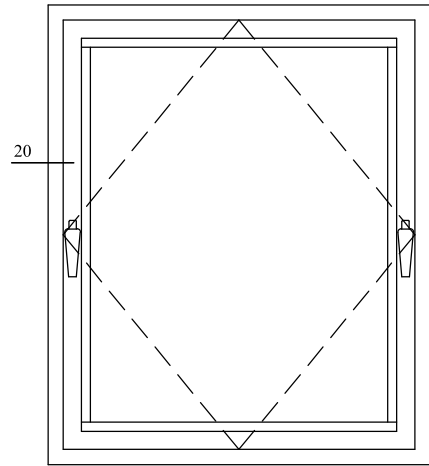
www.mekaline.com.tr



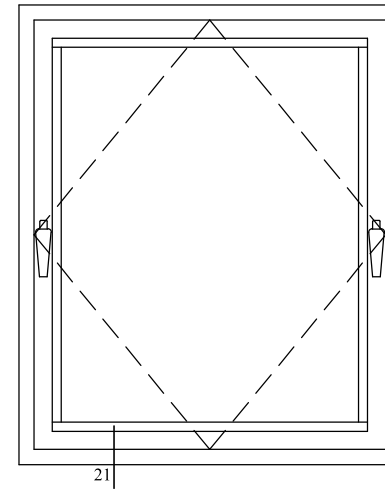
MK 55 YALITIMSIZ SİSTEM

MK 55 Non-Thermal System

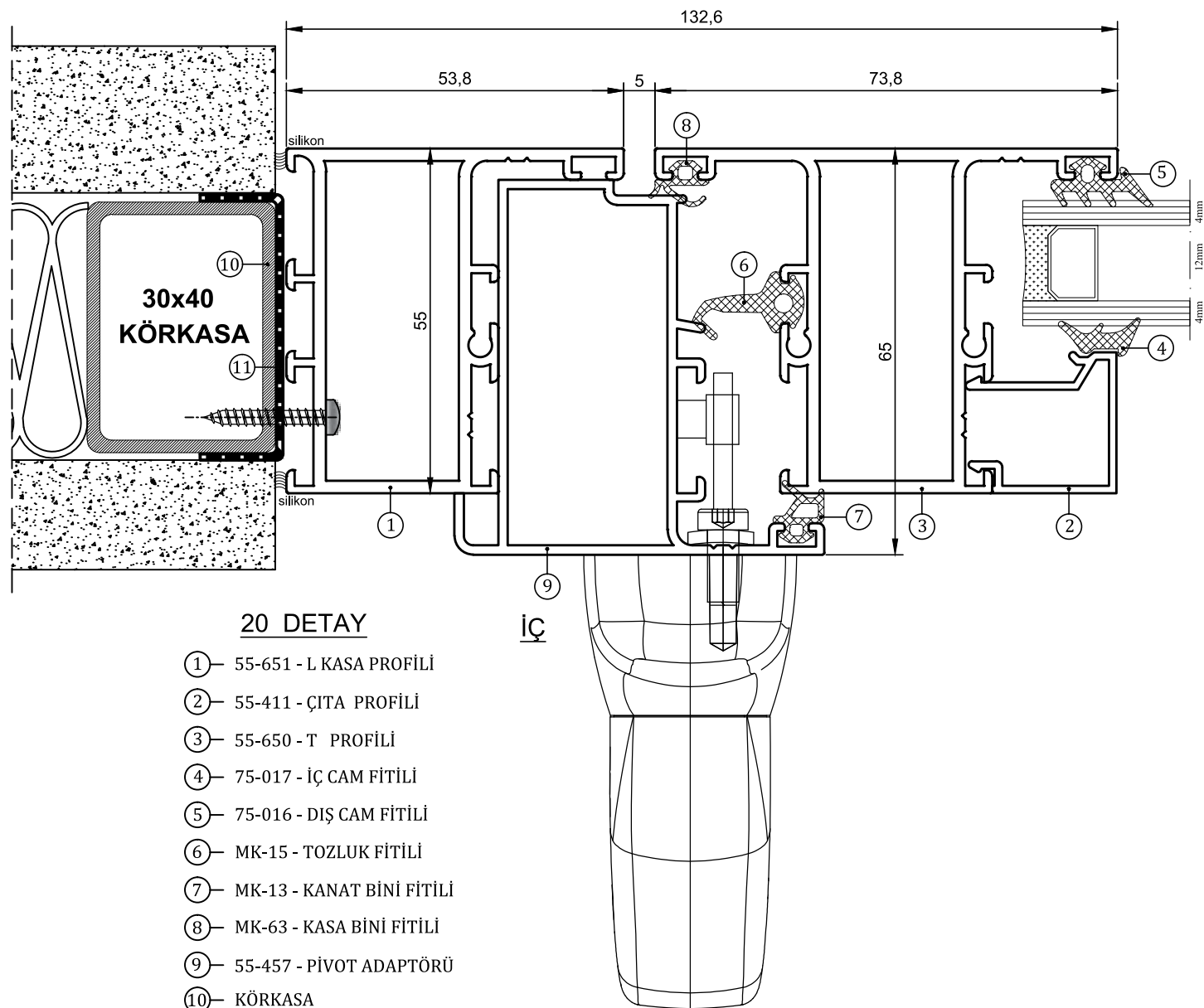
www.mekaline.com.tr



DIŞ

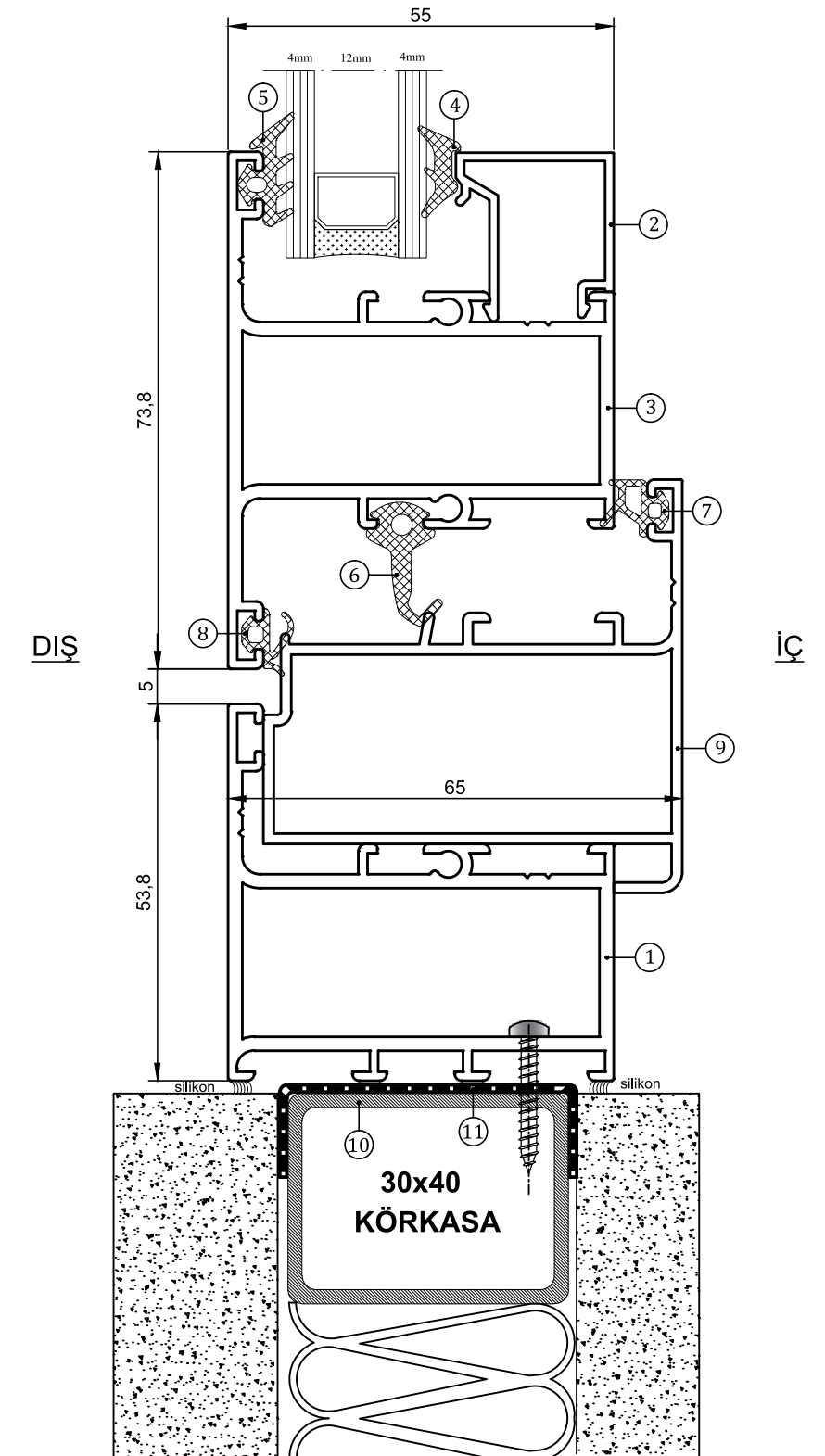


21



20 DETAY

- ① 55-651 - L KASA PROFİLİ
- ② 55-411 - ÇITA PROFİLİ
- ③ 55-650 - T PROFİLİ
- ④ 75-017 - İÇ CAM FİTİLİ
- ⑤ 75-016 - DIŞ CAM FİTİLİ
- ⑥ MK-15 - TOZLUK FİTİLİ
- ⑦ MK-13 - KANAT BİNİ FİTİLİ
- ⑧ MK-63 - KASA BİNİ FİTİLİ
- ⑨ 55-457 - PİVOT ADAPTÖRÜ
- ⑩ KÖRKASA
- ⑪ KÖRKASA PVC PROFİLİ



21 DETAY

- ① 55-651 - L KASA PROFİLİ
- ② 55-411 - ÇITA PROFİLİ
- ③ 55-650 - T PROFİLİ
- ④ 75-017 - İÇ CAM FİTİLİ
- ⑤ 75-016 - DIŞ CAM FİTİLİ
- ⑥ MK-15 - TOZLUK FİTİLİ
- ⑦ MK-13 - KANAT BİNİ FİTİLİ
- ⑧ MK-63 - KASA BİNİ FİTİLİ
- ⑨ 55-457 - PİVOT ADAPTÖRÜ
- ⑩ KÖRKASA
- ⑪ KÖRKASA PVC PROFİLİ



MK 55 YALITIMSIZ SİSTEM

MK 55 Non-Thermal System

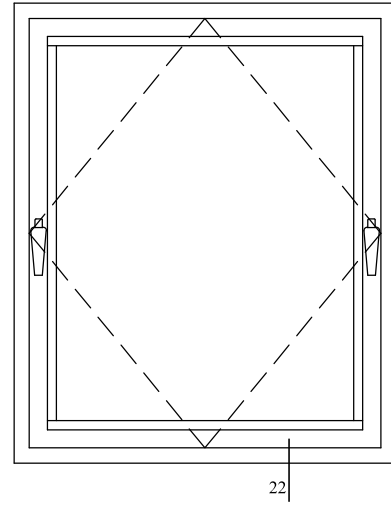
www.mekaline.com.tr



MK 55 YALITIMSIZ SİSTEM

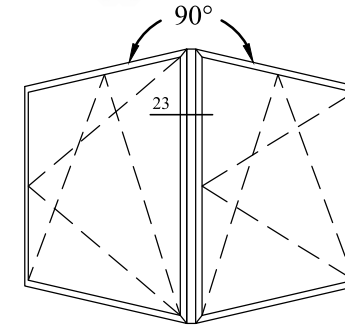
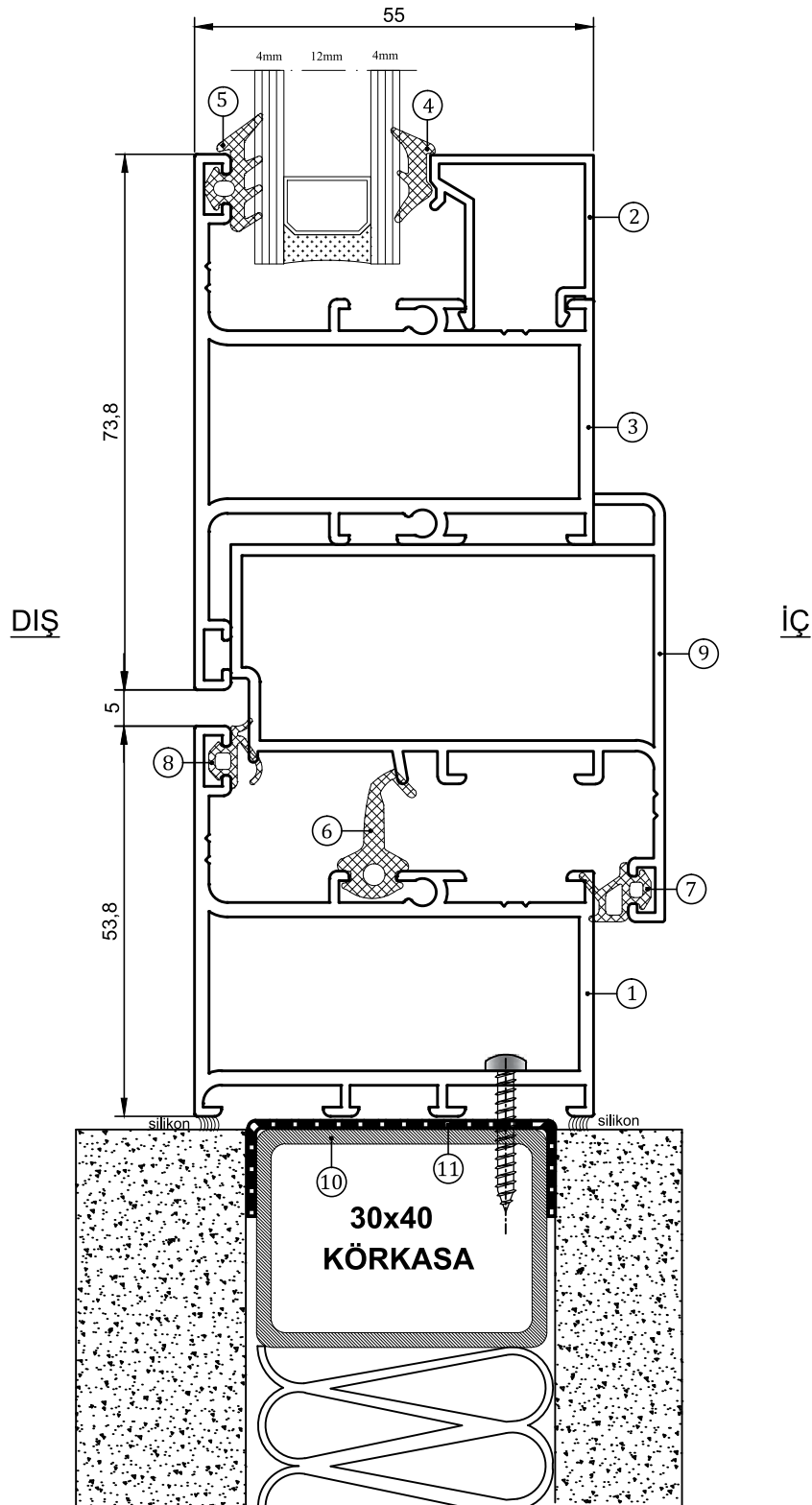
MK 55 Non-Thermal System

www.mekaline.com.tr



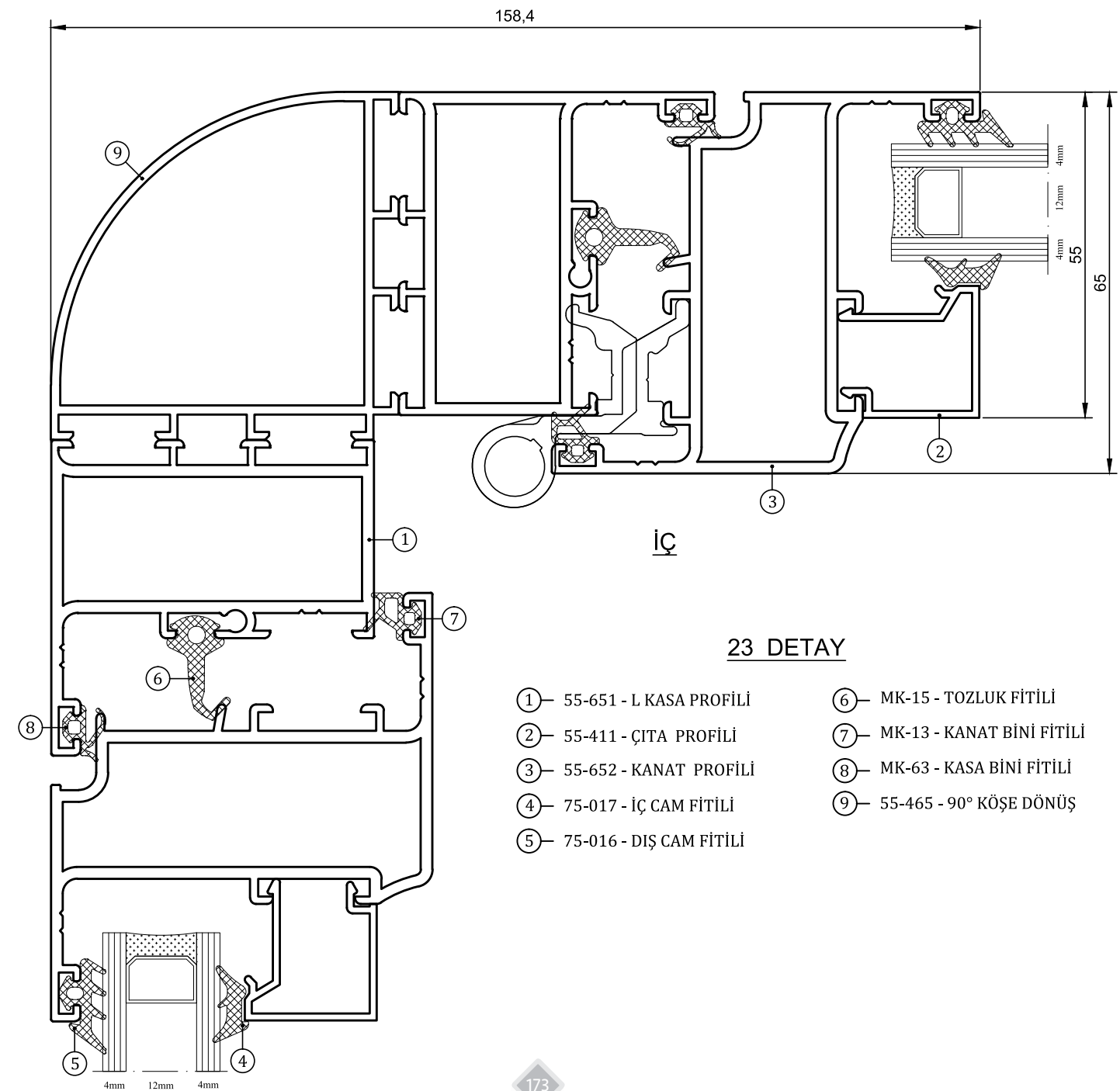
22 DETAY

- ① 55-651 - L KASA PROFİLİ
- ② 55-411 - ÇITA PROFİLİ
- ③ 55-650 - T PROFİLİ
- ④ 75-017 - İÇ CAM FİTİLİ
- ⑤ 75-016 - DIŞ CAM FİTİLİ
- ⑥ MK-15 - TOZLUK FİTİLİ
- ⑦ MK-13 - KANAT BİNİ FİTİLİ
- ⑧ MK-63 - KASA BİNİ FİTİLİ
- ⑨ 55-457 - PİVOT ADAPTÖRÜ
- ⑩ KÖRKASA
- ⑪ KÖRKASA PVC PROFİLİ



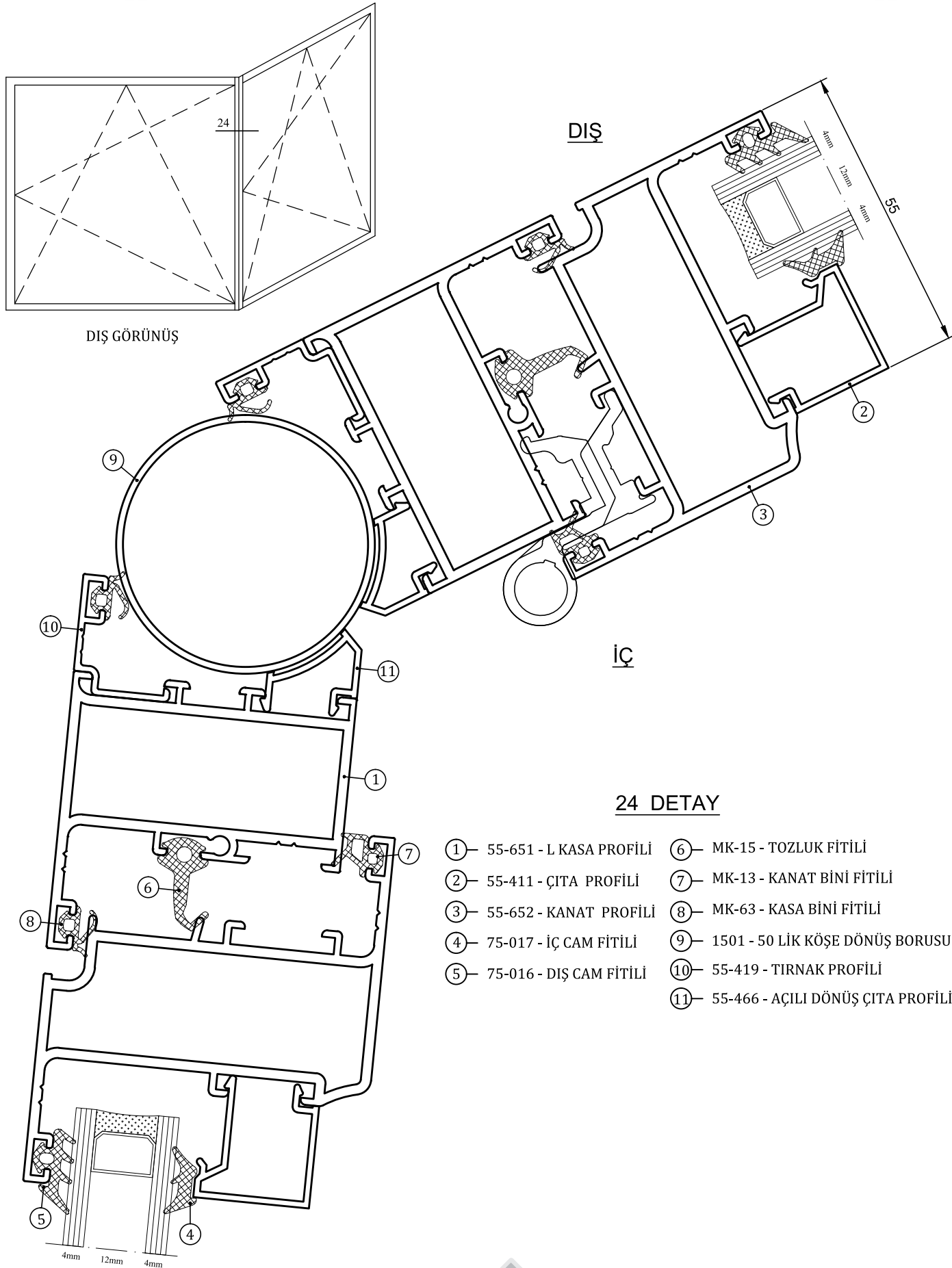
DIŞ GÖRÜNÜŞ

DIŞ



23 DETAY

- ① 55-651 - L KASA PROFİLİ
- ② 55-411 - ÇITA PROFİLİ
- ③ 55-652 - KANAT PROFİLİ
- ④ 75-017 - İÇ CAM FİTİLİ
- ⑤ 75-016 - DIŞ CAM FİTİLİ
- ⑥ MK-15 - TOZLUK FİTİLİ
- ⑦ MK-13 - KANAT BİNİ FİTİLİ
- ⑧ MK-63 - KASA BİNİ FİTİLİ
- ⑨ 55-465 - 90° KÖŞE DÖNÜŞ



KESİM ÖLÇÜ FORMÜLLERİ

Cutting Measurement Formulas



MK 55 YALITIMSIZ SİSTEM

MK 55 Non-Thermal System

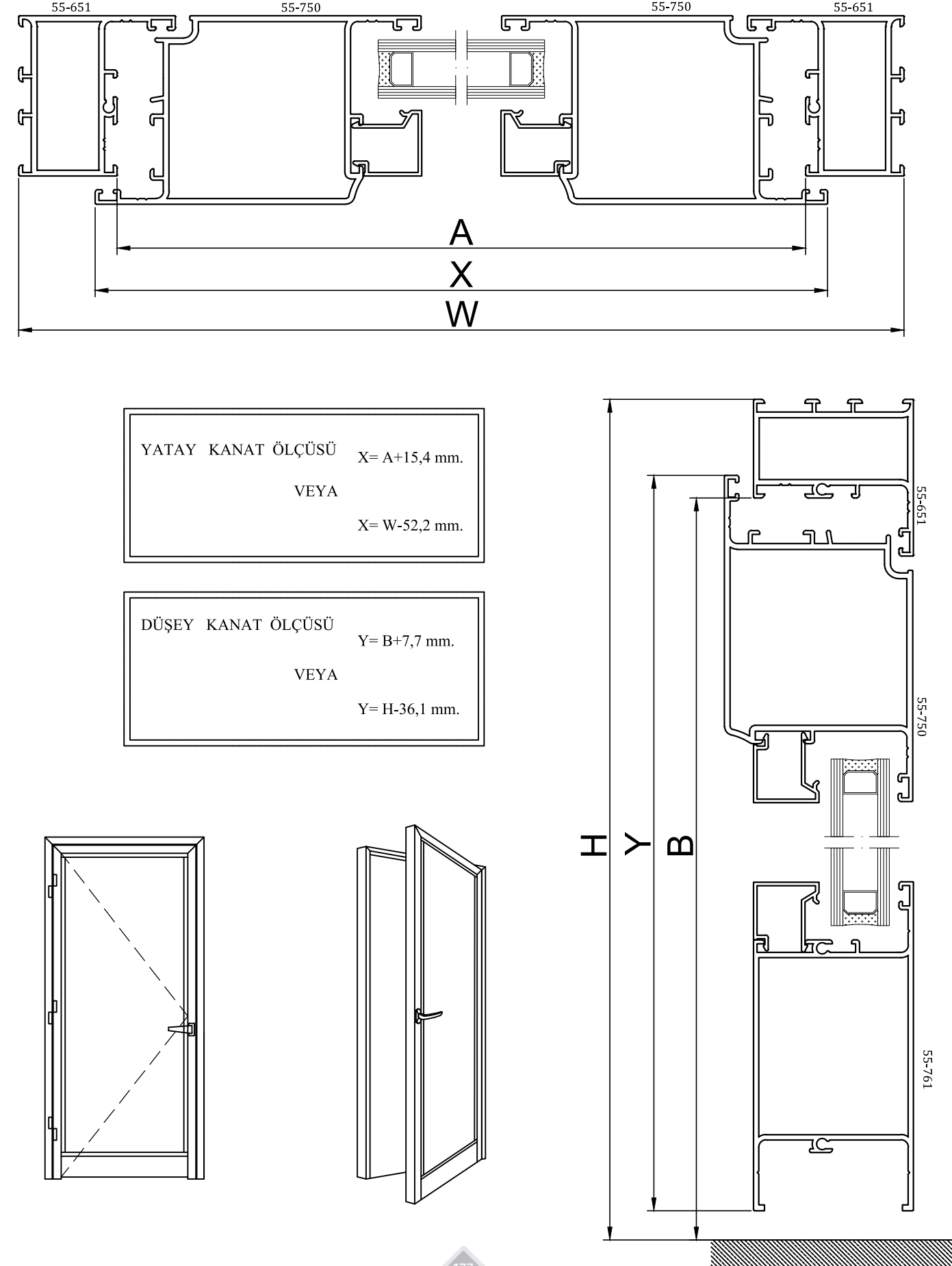
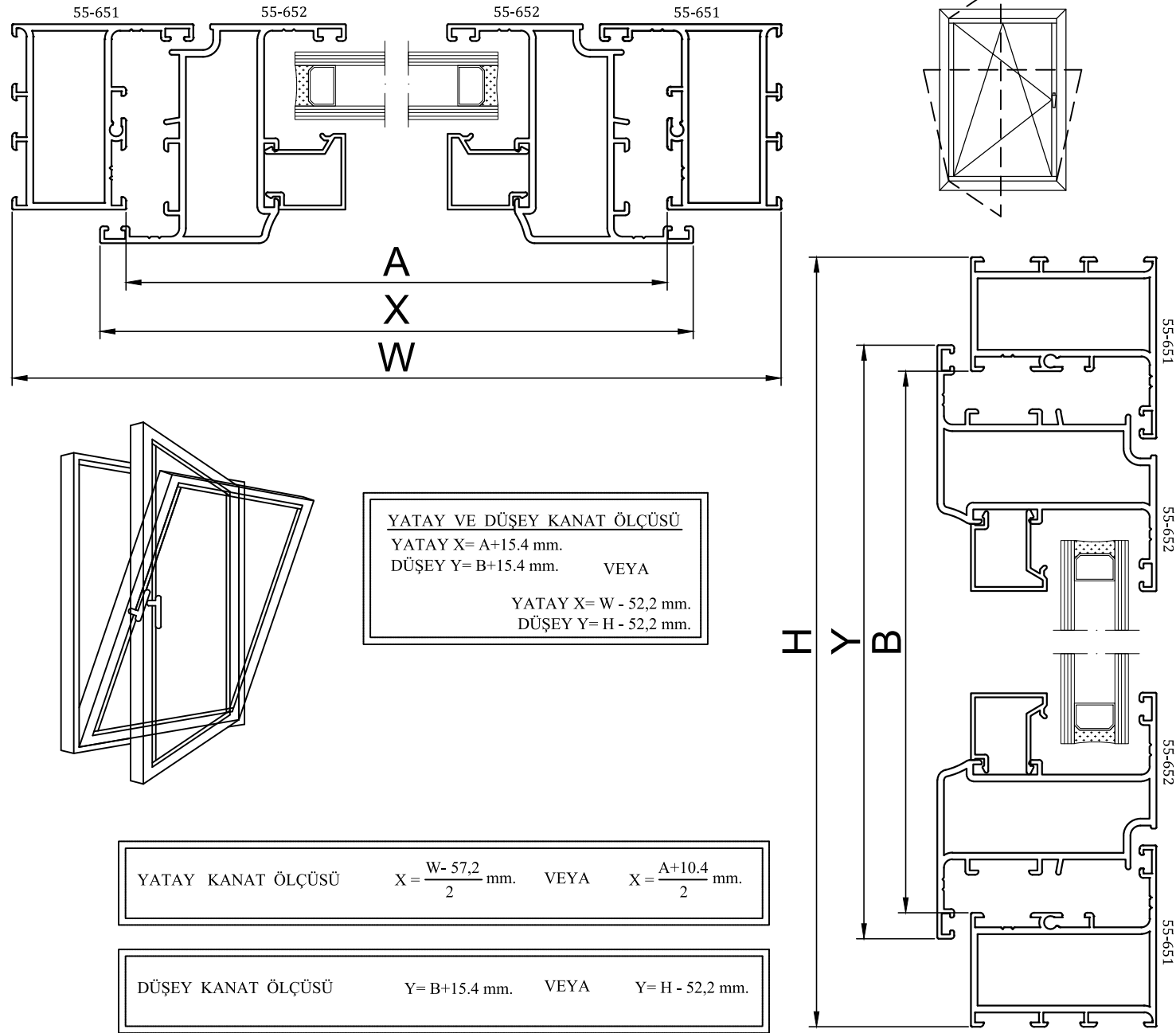
www.mekaline.com.tr



MK 55 YALITIMSIZ SİSTEM

MK 55 Non-Thermal System

www.mekaline.com.tr

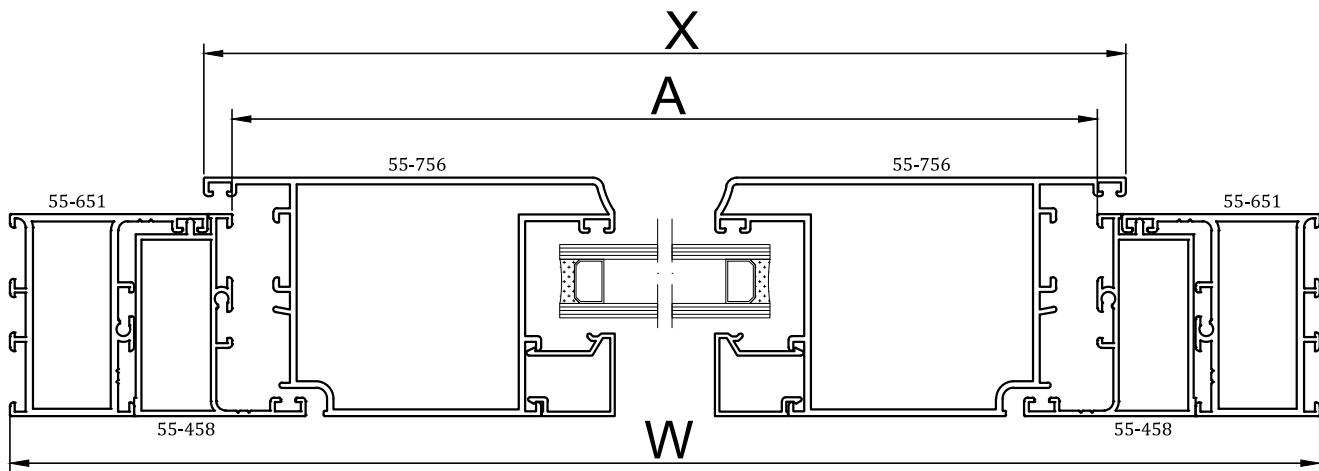




MK 55 YALITIMSIZ SİSTEM

MK 55 Non-Thermal System

www.mekaline.com.tr



YATAY KANAT ÖLÇÜSÜ

$$X = A + 15,4 \text{ mm.}$$

VEYA

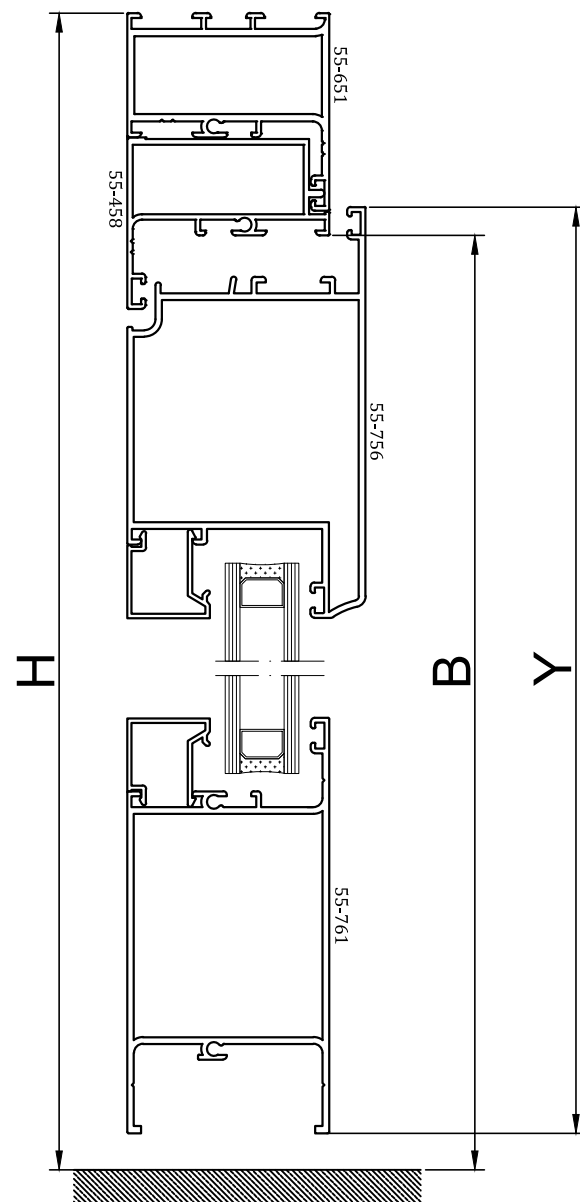
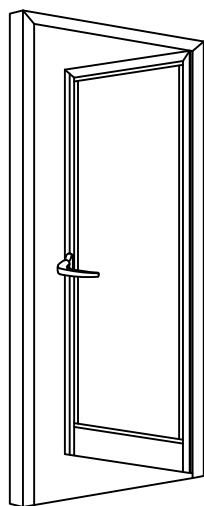
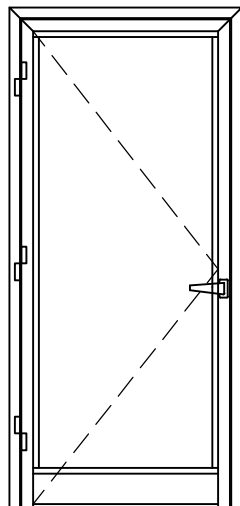
$$X = W - 105,6 \text{ mm.}$$

DÜŞEY KANAT ÖLÇÜSÜ

$$Y = B - 7,7 \text{ mm.}$$

VEYA

$$Y = H - 62,8 \text{ mm.}$$



MK Y 65 YALITIMLI SİSTEM

MK Y 65 Thermal System

www.mekaline.com.tr

179-189 İçindekiler / Contents

190 Fitiller / Gaskets

191-195 Aksesuarlar / Accessories

197-220 Profil Kesit Detayları / Profile Detail Drawings

221-244 Sistem Detayları / System Details

245-247 Cam Detayları / Glass Details

249-252 Kesim Ölçü Formülleri / Cutting Measurement Formulas



MK Y 65 YALITIMLI SİSTEM

MK Y 65 Thermal System

www.mekaline.com.tr



MK Y 65 YALITIMLI SİSTEM

MK Y 65 Thermal System

www.mekaline.com.tr



<i>kod</i>	<i>mm</i>	<i>mm</i>	<i>cm⁴</i>	<i>cm⁴</i>	<i>kg/m</i>	<i>sayfa</i>	
CODE						PAGE	
	65-500	47.8	65.00	23.40	4.98	1.380	198
	65-501	48.1	65.00	29.06	6.55	1.490	198
	65-502	53.5	65.00	25.78	7.70	1.495	199
	65-503	53.8	65.00	31.86	9.53	1.605	199

<i>kod</i>	<i>mm</i>	<i>mm</i>	<i>cm⁴</i>	<i>cm⁴</i>	<i>kg/m</i>	<i>sayfa</i>	
CODE						PAGE	
	65-504	62.5	65.00	29.67	13.63	1.680	200
	65-505	62.8	65.00	36.80	15.66	1.790	200
	65-506	67.8	65.00	26.50	8.74	1.485	201
	65-507	67.8	65.00	30.03	9.02	1.720	201



MK Y 65 YALITIMLI SİSTEM

MK Y 65 Thermal System

www.mekaline.com.tr



MK Y 65 YALITIMLI SİSTEM

MK Y 65 Thermal System

www.mekaline.com.tr



	<i>kod</i> CODE	<i>mm</i>	<i>mm</i>	<i>cm⁴</i>	<i>cm⁴</i>	<i>kg/m</i>	<i>sayfa</i> PAGE
	65-508	73.50	65.00	28.80	12.50	1.600	202
	65-509	73.50	65.00	32.30	13.12	1.840	202
	65-510	82.50	65.00	32.40	20.53	1.785	203
	65-511	82.50	65.00	35.86	21.99	2.025	203



	<i>kod</i> CODE	<i>mm</i>	<i>mm</i>	<i>cm⁴</i>	<i>cm⁴</i>	<i>kg/m</i>	<i>sayfa</i> PAGE
	65-512	46.4	75.00	38.19	6.95	1.585	204
	65-513	52.10	75.00	41.67	10.32	1.700	204
	65-514	61.10	75.00	47.53	17.40	1.890	205
	65-515	91.80	75.00	82.14	50.08	2.520	206



MK Y 65 YALITIMLI SİSTEM

MK Y 65 Thermal System

www.mekaline.com.tr



MK Y 65 YALITIMLI SİSTEM

MK Y 65 Thermal System

www.mekaline.com.tr



						<i>kod</i>	<i>sayfa</i>
	<i>mm</i>	<i>mm</i>	<i>cm⁴</i>	<i>cm⁴</i>	<i>kg/m</i>	<i>PAGE</i>	
	65-516	111.20	75.00	84.03	60.59	2.620	207
	65-517	82.50	127.80	170.73	47.70	2.935	208
	65-518	100.00	65.00	44.45	39.36	2.135	209
	65-519	113.00	65.00	70.32	44.50	2.415	210

						<i>kod</i>	<i>sayfa</i>
	<i>mm</i>	<i>mm</i>	<i>cm⁴</i>	<i>cm⁴</i>	<i>kg/m</i>	<i>PAGE</i>	
	65-520	135.0	65.00	132.37	53.17	2.870	211
	65-521	113.00	65.00	85.85	50.79	2.720	212
	65-522	135.00	65.00	157.34	59.85	3.175	213
	65-523	150.00	65.00	222.80	65.81	3.485	214



MK Y 65 YALITIMLI SİSTEM

MK Y 65 Thermal System

www.mekaline.com.tr



MK Y 65 YALITIMLI SİSTEM

MK Y 65 Thermal System

www.mekaline.com.tr



	kod CODE						sayfa PAGE
		mm	mm	cm ⁴	cm ⁴	kg/m	
	65-524	46.70	65.00	21.57	5.59	1.355	215
	65-525	55.70	69.90	45.64	12.35	1.415	215
	65-526	35.81	19.85	1.54	0.55	0.315	216
	65-527	32.81	19.85	1.29	0.54	0.305	216
	65-528	22.81	19.85	0.70	0.51	0.270	216
	65-529	16.81	19.85	0.51	0.39	0.230	216

	kod CODE						sayfa PAGE
		mm	mm	cm ⁴	cm ⁴	kg/m	
	65-532	69.10	69.10	28.23	23.45	1.480	217
	65-533	65.20	54.90	13.90	5.68	1.040	217
	65-534	62.00	62.00	13.90	5.68	1.415	217
	65-530	19.85	18.60			0.165	218
	65-531	22.84	21.10			0.215	218



MK Y 65 YALITIMLI SİSTEM

MK Y 65 Thermal System

www.mekaline.com.tr



MK Y 65 YALITIMLI SİSTEM

MK Y 65 Thermal System

www.mekaline.com.tr



	<i>kod</i>	<i>mm</i>	<i>mm</i>	<i>cm⁴</i>	<i>cm⁴</i>	<i>kg/m</i>	<i>sayfa</i>
	CODE						PAGE
	55-426	29.30	30.00			0.600	218
	515	15.00	30.00			0.545	218
	65-535	44.30	19.07			0.835	218
	65-536	44.30	17.40			0.795	218
	55-415	75.00	75.00			4.125	219

	<i>kod</i>	<i>mm</i>	<i>mm</i>	<i>cm⁴</i>	<i>cm⁴</i>	<i>kg/m</i>	<i>sayfa</i>
	CODE						PAGE
	55-414	70.00	70.00			3.760	219
	1000-202	60.00	60.00			2.565	219
	55-413	70.00	70.00			3.720	220
	55-416	85.00	85.00			5.260	220



MK Y 65 YALITIMLI SİSTEM

MK Y 65 Thermal System

www.mekaline.com.tr

FİTİLLER / GASKETS




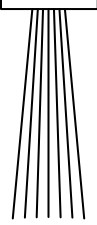


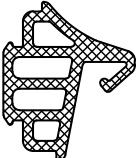


MK Y 65 YALITIMLI SİSTEM










MK Y 65 Thermal System

www.mekaline.com.tr

AKSESUARLAR / ACCESSORIES



AKSESUAR ACCESSORY	SİPARİŞ KODU ORDER CODE	PAKET ADET UNITS	AKSESUAR ACCESSORY	SİPARİŞ KODU ORDER CODE	PAKET ADET UNITS
 DIŞ CAM FİTİLİ	75-016	200 m 60 gr/m	 KAPI ALTI FIRÇA		
 İÇ CAM FİTİLİ	75-017	250 m 48 gr/m	 İÇ CAM FİTİLİ KALIN	MK-04	190 m 65 gr/m
 TOZLUK FİTİLİ	65-018	55 m 190 gr/m			
 KANAT BİNİ FİTİLİ	MK-13	200 m 45 gr/m			
 KASA BİNİ FİTİLİ	MK-63	200 m 40 gr/m			

AKSESUAR ACCESSORY	SİPARİŞ KODU ORDER CODE	PAKET ADET UNITS	AKSESUAR ACCESSORY	SİPARİŞ KODU ORDER CODE	PAKET ADET UNITS
 EKSENEL KOL	MK AKS-350	1 Ad.	 KAPI KOL (SOSİS)	MK AKS-550	1 Ad.
 KAPI KOL (2.30 CM)	MK AKS-480	1 Ad.	 KAPI KOL (50 cm yay)	MK AKS-430	1 Ad.
 KAPI KOL	MK AKS-100	1 Ad.	 EURO SÖKÜLEBİLİR EKSENEL KOL	MK 1001372 (NATUREL) MK 1001410 (BEYAZ) MK 1001500 (SİYAH)	1 Ad.
 KAPI KOL	MK AKS-110	1 Ad.	 PRIMA ANAHTARLI EKSENEL KOL	MK 1012372 (SILVER) MK 1012410 (BEYAZ) MK 1012500 (SİYAH)	1 Ad.
			 EURO 900 EKSENEL KOL TEK MAÇA	MK 1109372 (NATUREL) MK 1109410 (BEYAZ) MK 1109500 (SİYAH)	1 Ad.



MK Y 65 YALITIMLI SİSTEM

MK Y 65 Thermal System

www.mekaline.com.tr

AKSESUARLAR / ACCESSORIES



MK Y 65 YALITIMLI SİSTEM










MK Y 65 Thermal System

www.mekaline.com.tr

AKSESUARLAR / ACCESSORIES



AKSESUAR ACCESSORY	SİPARİŞ KODU ORDER CODE	PAKET ADET UNITS	AKSESUAR ACCESSORY	SİPARİŞ KODU ORDER CODE	PAKET ADET UNITS
 EURO EKSENEL KOL ÇİFT MAÇA	MK 01000372U (NATUREL)	1 Ad.	 KİLİT KARŞILIĞI	MK SİSTEM ISI-00	1 Ad.
	MK 01000500U (SİYAH)				
	MK 01000410U (BEYAZ)				
 PRIMA EKSENEL KOL (HIZLI MONTAJ)	MK 01058372R	1 Ad.	 PENCERE KARŞILIĞI	MK AKS.GN 003	1 Ad.
 KAPI KOLU	MK 07050372	1 Ad.	 KİLİT	MK AKS.KT 018	1 TK.
 EURO SÖKÜLEBİLİR KOL SAPI	MK 1130010	1 Ad.	 MENTEŞE	MK AKS.210	1 Ad.
			 ÇİFT AÇILIM	MK 04201000 (MAKAS)	1 TK.
				MK 04711500 (MENTEŞE APARATI)	
				MK 4704000 (KİLİTLEME APARATI)	
				MK 01090540K (KOL)	

AKSESUAR ACCESSORY	SİPARİŞ KODU ORDER CODE	PAKET ADET UNITS	AKSESUAR ACCESSORY	SİPARİŞ KODU ORDER CODE	PAKET ADET UNITS
 GİZLİ SÜRGÜ KOL	MK 02191K	1 Ad.	 BABA MENTEŞE	MK ABM-04	1 Ad.
 MANUEL SÜRGÜ	MK 02168K	1 Ad.	 BABA MENTEŞE	MK ABM-07	1 Ad.
 KOL KİLİT TAKIMI ÇİFT MAÇA	MK 04070	1 TK.	 BABA MENTEŞE	MK ABM-08	1 Ad.
 BASE MENTEŞE	MK 00120020U (NATUREL)	1 Ad.	 VASİSTAS MAKASI	MK AKS 780	1 Ad.
	MK 00120410U (BEYAZ)				
	MK 00120500U (SİYAH)				
			 VASİSTAS MAKASI	MK 02040000	1 Ad.



MK Y 65 YALITIMLI SİSTEM

MK Y 65 Thermal System

www.mekaline.com.tr

AKSESUARLAR / ACCESSORIES



MK Y 65 YALITIMLI SİSTEM

MK Y 65 Thermal System

www.mekaline.com.tr

AKSESUARLAR / ACCESSORIES



AKSESUAR ACCESSORY	SİPARİŞ KODU ORDER CODE	PAKET ADET UNITS	AKSESUAR ACCESSORY	SİPARİŞ KODU ORDER CODE	PAKET ADET UNITS
 VASİSTAS MAKASI KADEMELİ	MK 01954000	1 Ad.	 POLYAMİD TİJ	MK 3524590	1 Ad.
 VASİSTAS MANDAL	MK 1721020 (SILVER)	1 Ad.	 TİJ	MK AKS -820	1 Ad.
	MK 1721410 (BEYAZ)				
	MK 1721500 (SİYAH)				
 TEK MAÇA POLYAMİD TİJ ADAPTÖR	MK 3521000	1 Ad.	 İSPANYOLET PİM TK	MK AKS-GN005	1 Ad.
 ÇİFT MAÇA POLYAMİD TİJ ADAPTÖR	MK 0-2387	1 Ad.	 LİMİTLEME MAKAS	MK 020300000	1 Ad.
			 ÇARPMA ÇİT ÇİT	MK AKS -760	1 Ad.

AKSESUAR ACCESSORY	SİPARİŞ KODU ORDER CODE	PAKET ADET UNITS	AKSESUAR ACCESSORY	SİPARİŞ KODU ORDER CODE	PAKET ADET UNITS
 ZAMAK SÜRGÜ	MK AKS-740	1 Ad.			
 SU TAHLİYE KAPAĞI	75-124	1 Ad.			



PROFİL KESİT DETAYLARI
Profile Detail Drawings

www.mekaline.com.tr



MK Y 65 YALITIMLI SİSTEM

MK Y 65 Thermal System

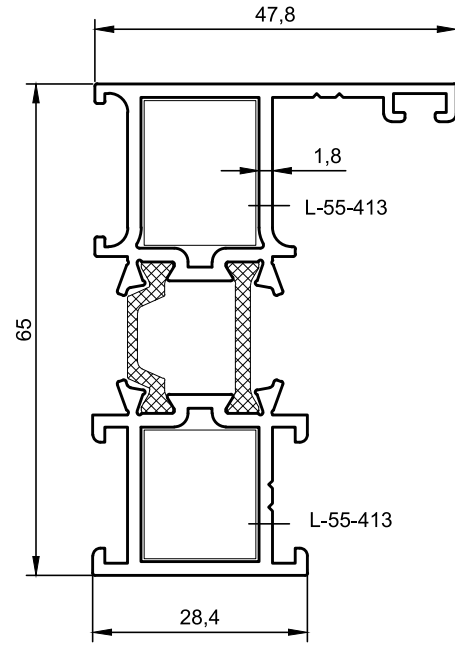
www.mekaline.com.tr



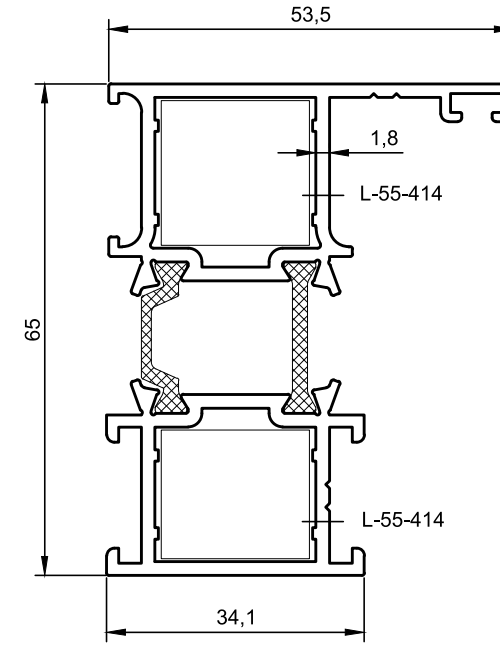
MK Y 65 YALITIMLI SİSTEM

MK Y 65 Thermal System

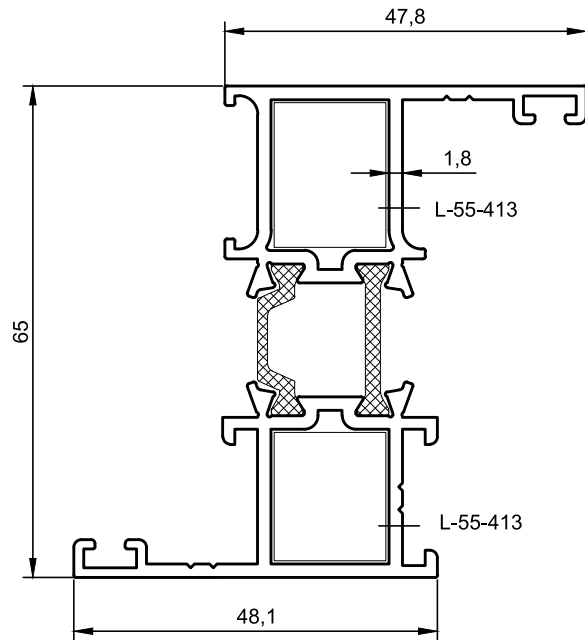
www.mekaline.com.tr



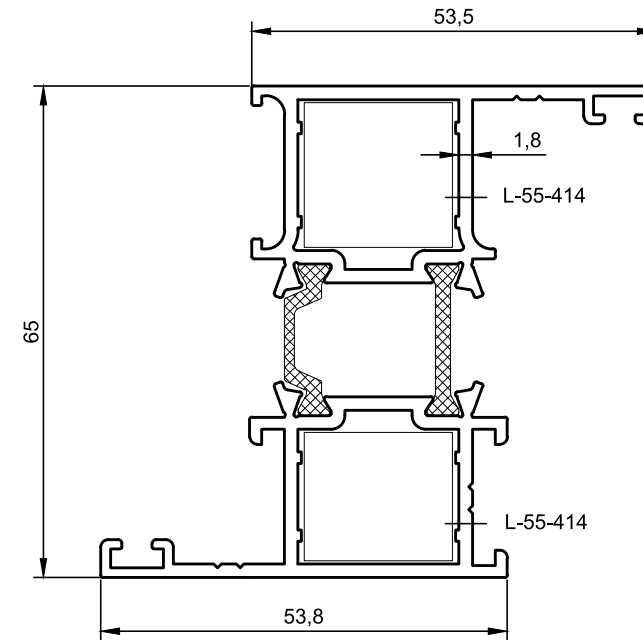
Profil Kodu	65-500
Tanım:	Dar "L" Kasa
Ağırlık:	1.380 kg/m
Jy:	4.98 cm ⁴
Jx:	23.40 cm ⁴
Köşe Takozu:	55-413
	Kesim Ölçüsü 19.5mm
	Kesim Ölçüsü 17.3mm



Profil Kodu	65-502
Tanım:	"L" Kasa
Ağırlık:	1.495 kg/m
Jy:	7.70 cm ⁴
Jx:	25.78 cm ⁴
Köşe Takozu:	55-414
	Kesim Ölçüsü 19.5mm
	Kesim Ölçüsü 17.3mm



Profil Kodu	65-501
Tanım:	Dar "Z" Kasa
Ağırlık:	1.490 kg/m
Jy:	6.55 cm ⁴
Jx:	29.06 cm ⁴
Köşe Takozu:	55-413
	Kesim Ölçüsü 19.5mm
	Kesim Ölçüsü 17.3mm



Profil Kodu	65-503
Tanım:	"Z" Kasa
Ağırlık:	1.605 kg/m
Jy:	9.53 cm ⁴
Jx:	31.86 cm ⁴
Köşe Takozu:	55-414
	Kesim Ölçüsü 19.5mm
	Kesim Ölçüsü 17.3mm

* BELİRTİLEN AĞIRLIKLAR, TEORİK PRES ÇIKIŞ AĞIRLIKLARIDIR.
* ISI KÖPRÜLÜ PROFİLLERE ISI YALITIM FİTİL AĞIRLIĞI EKLENMİŞTİR.
* BOYALI PROFİLLERDE AĞIRLIĞA % 5 İLAVE EDİLMESİ GEREKLİDİR.

* BELİRTİLEN AĞIRLIKLAR, TEORİK PRES ÇIKIŞ AĞIRLIKLARIDIR.
* ISI KÖPRÜLÜ PROFİLLERE ISI YALITIM FİTİL AĞIRLIĞI EKLENMİŞTİR.
* BOYALI PROFİLLERDE AĞIRLIĞA % 5 İLAVE EDİLMESİ GEREKLİDİR.



MK Y 65 YALITIMLI SİSTEM

MK Y 65 Thermal System

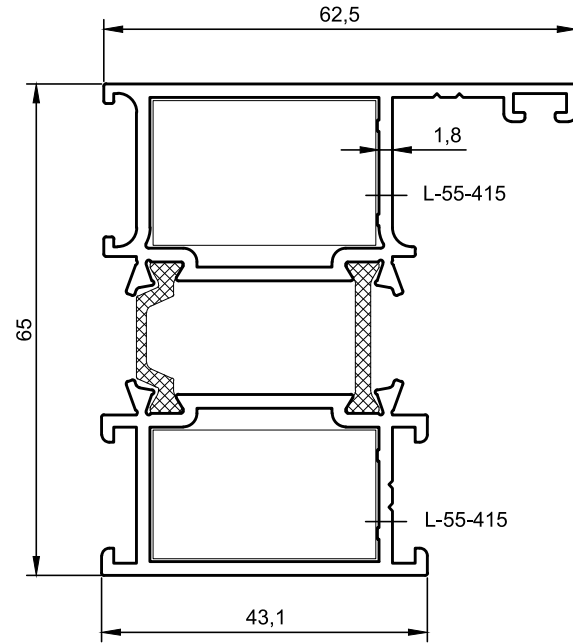
www.mekaline.com.tr



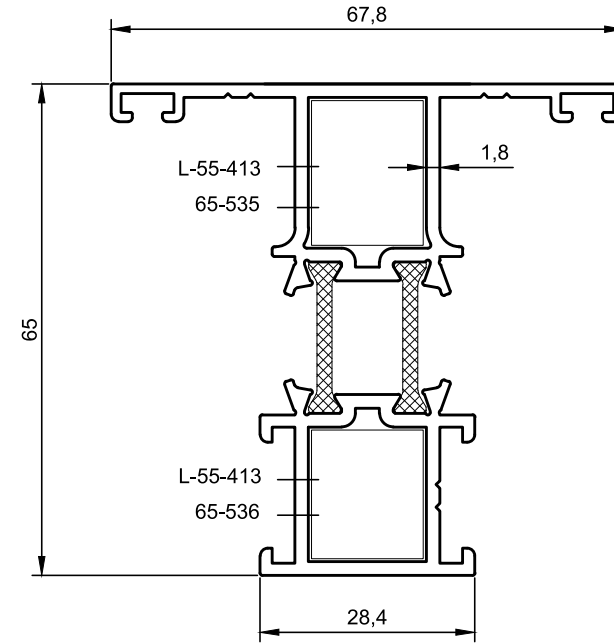
MK Y 65 YALITIMLI SİSTEM

MK Y 65 Thermal System

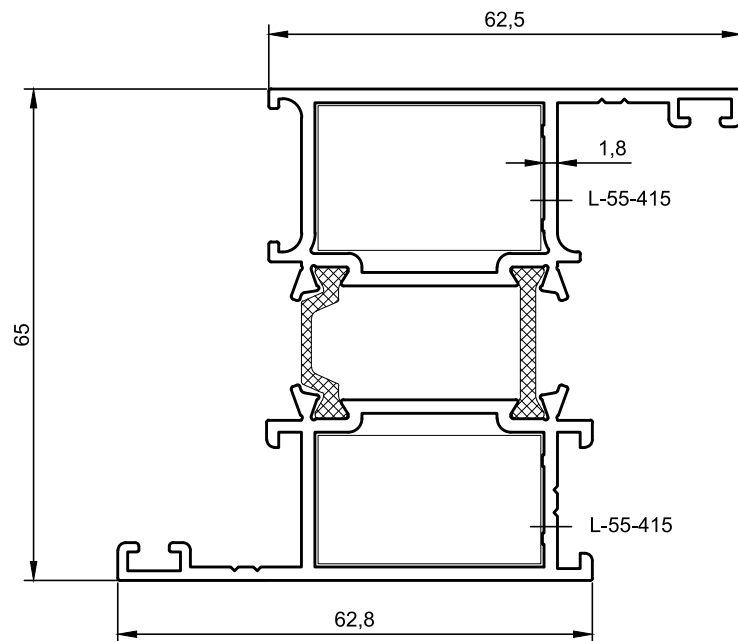
www.mekaline.com.tr



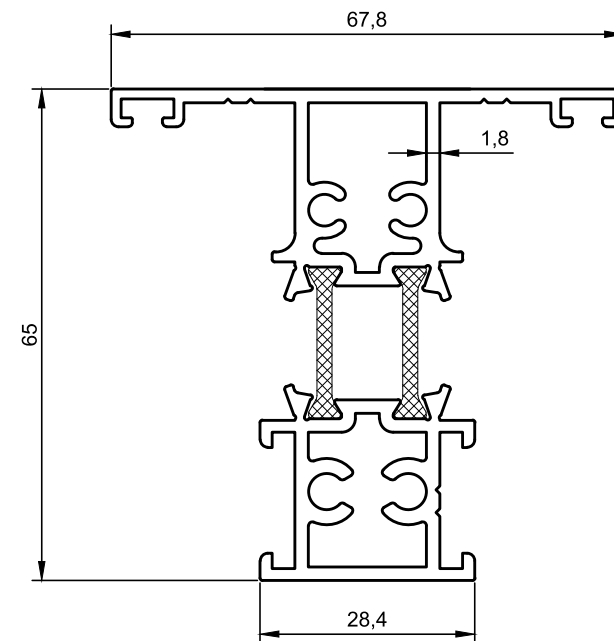
Profil Kodu	65-504
Tanım:	Geniş Kasa
Ağırlık:	1.680 kg/m
Jy:	13.63 cm ⁴
Jx:	29.67 cm ⁴
Köşe Takozu:	55-415
	Kesim Ölçüsü 19.5mm
	Kesim Ölçüsü 17.3mm



Profil Kodu	65-506	
Tanım:	Dar Orta Kayıt	
Ağırlık:	1.485 kg/m	
Jy:	8.74 cm ⁴	
Jx:	26.50 cm ⁴	
Köşe Takozu:	55-413	Kesim Ölçüsü 19.5mm
		Kesim Ölçüsü 17.3mm
Kayıt Bağlantı:	65-535	Kesim Ölçüsü 15.1mm
Kayıt Bağlantı:	65-536	



Profil Kodu	65-505
Tanım:	Geniş "Z" Kasa
Ağırlık:	1.790 kg/m
Jy:	15.66 cm ⁴
Jx:	36.80 cm ⁴
Köşe Takozu:	55-415
	Kesim Ölçüsü 19.5mm
	Kesim Ölçüsü 17.3mm



Profil Kodu	65-507	
Tanım:	Dar Orta Kayıt	
Ağırlık:	1.720 kg/m	
Jy:	9.02 cm ⁴	
Jx:	30.03 cm ⁴	

* BELİRTİLEN AĞIRLIKLAR, TEORİK PRES ÇIKIŞ AĞIRLIKLARIDIR.
* ISI KÖPRÜLÜ PROFİLLERE ISI YALITIM FİTİL AĞIRLIĞI EKLENMİŞTİR.
* BOYALI PROFİLLERDE AĞIRLIĞA % 5 İLAVE EDİLMESİ GEREKLİDİR.

* BELİRTİLEN AĞIRLIKLAR, TEORİK PRES ÇIKIŞ AĞIRLIKLARIDIR.
* ISI KÖPRÜLÜ PROFİLLERE ISI YALITIM FİTİL AĞIRLIĞI EKLENMİŞTİR.
* BOYALI PROFİLLERDE AĞIRLIĞA % 5 İLAVE EDİLMESİ GEREKLİDİR.



MK Y 65 YALITIMLI SİSTEM

MK Y 65 Thermal System

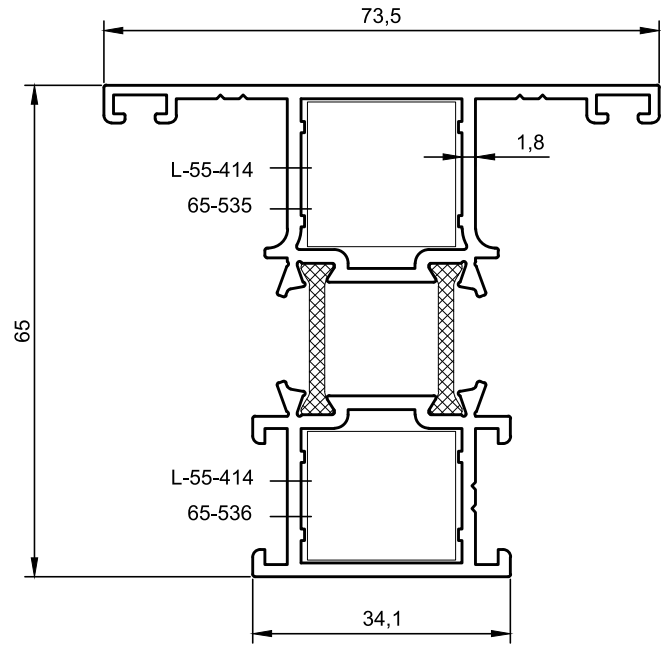
www.mekaline.com.tr



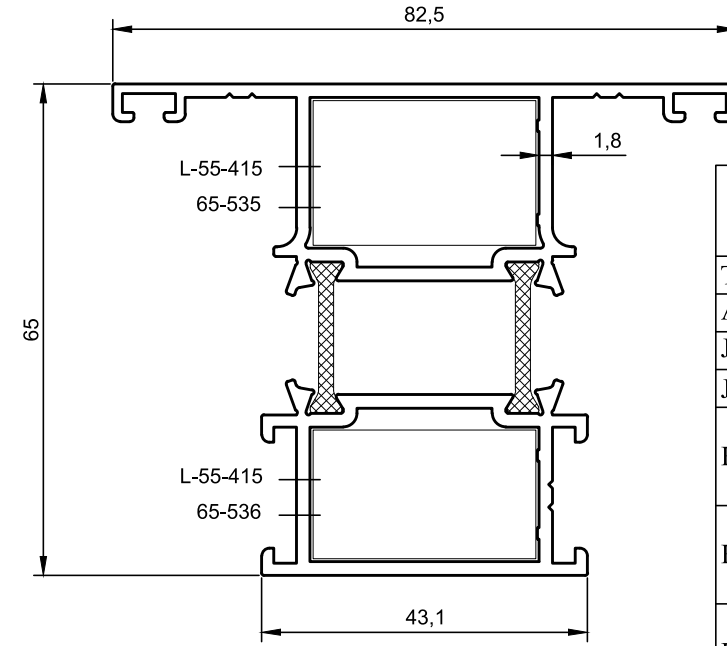
MK Y 65 YALITIMLI SİSTEM

MK Y 65 Thermal System

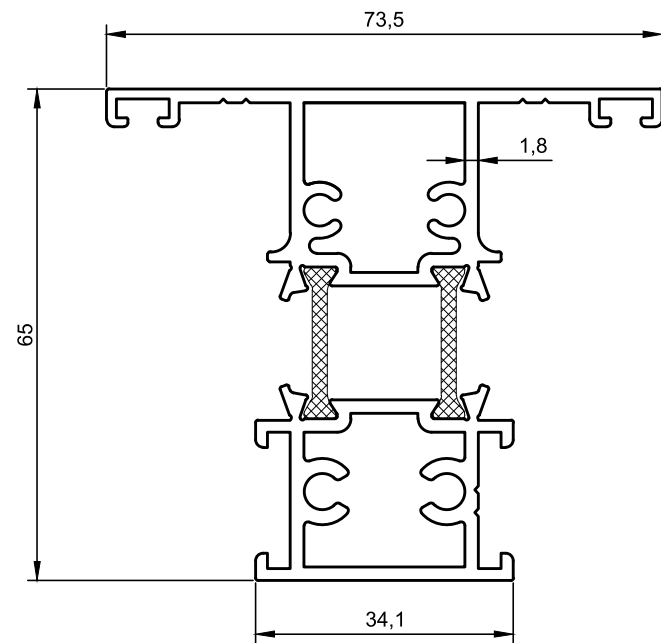
www.mekaline.com.tr



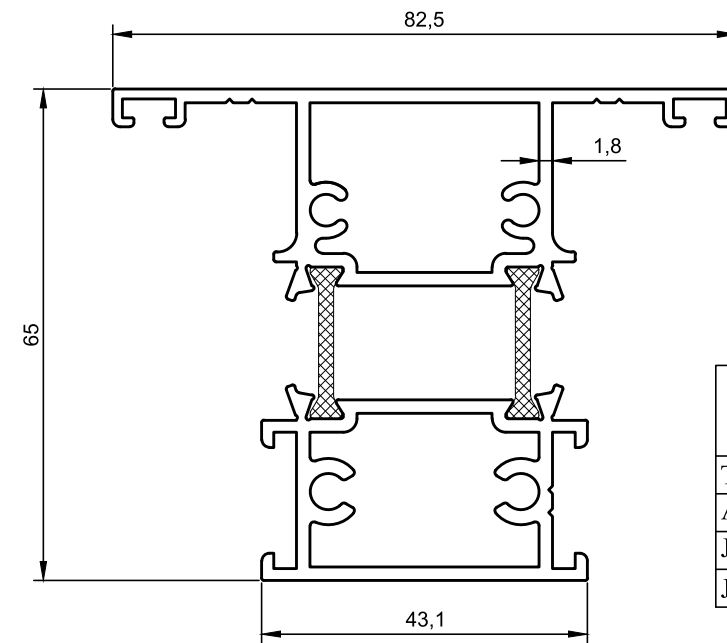
Profil Kodu	65-508	
Tanım:	Orta Kayıt	
Ağırlık:	1.600 kg/m	
Jy:	12.50 cm ⁴	
Jx:	28.80 cm ⁴	
Köşe Takozu:	55-414	Kesim Ölçüsü 19.5mm Kesim Ölçüsü 17.3mm
Kayıt Bağlantı:	65-535	Kesim Ölçüsü 19.9mm
Kayıt Bağlantı:	65-536	



Profil Kodu	65-510	
Tanım:	Geniş Orta Kayıt	
Ağırlık:	1.785 kg/m	
Jy:	20.53 cm ⁴	
Jx:	32.40 cm ⁴	
Köşe Takozu:	55-415	Kesim Ölçüsü 19.5mm Kesim Ölçüsü 17.3mm
Kayıt Bağlantı:	65-535	Kesim Ölçüsü 29.6mm
Kayıt Bağlantı:	65-536	



Profil Kodu	65-509	
Tanım:	Orta Kayıt	
Ağırlık:	1.840 kg/m	
Jy:	13.12 cm ⁴	
Jx:	32.30 cm ⁴	



Profil Kodu	65-511	
Tanım:	Geniş Orta Kayıt	
Ağırlık:	2.025 kg/m	
Jy:	21.99 cm ⁴	
Jx:	35.86 cm ⁴	

* BELİRTİLEN AĞIRLIKLAR, TEORİK PRES ÇIKIŞ AĞIRLIKLARIDIR.
* ISI KÖPRÜLÜ PROFİLLERE ISI YALITIM FİTİL AĞIRLIĞI EKLENMİŞTİR.
* BOYALI PROFİLLERDE AĞIRLIĞA % 5 İLAVE EDİLMESİ GEREKLİDİR.

* BELİRTİLEN AĞIRLIKLAR, TEORİK PRES ÇIKIŞ AĞIRLIKLARIDIR.
* ISI KÖPRÜLÜ PROFİLLERE ISI YALITIM FİTİL AĞIRLIĞI EKLENMİŞTİR.
* BOYALI PROFİLLERDE AĞIRLIĞA % 5 İLAVE EDİLMESİ GEREKLİDİR.



MK Y 65 YALITIMLI SİSTEM

MK Y 65 Thermal System

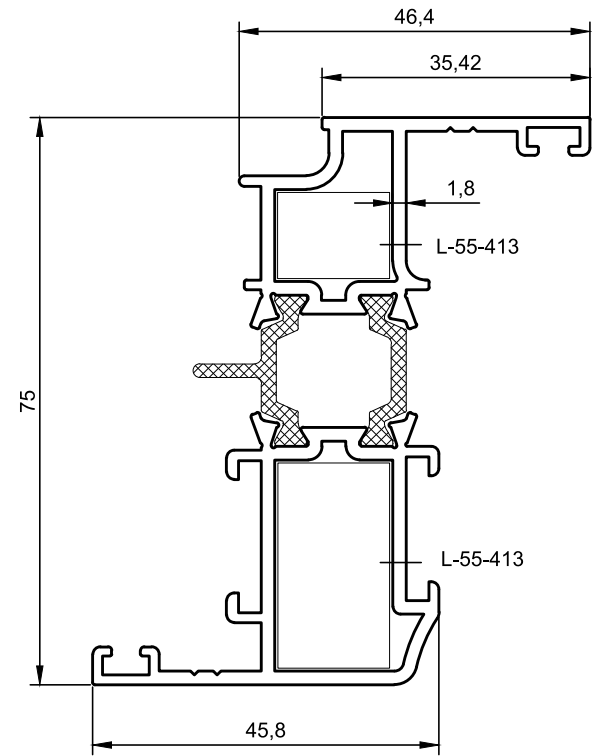
www.mekaline.com.tr



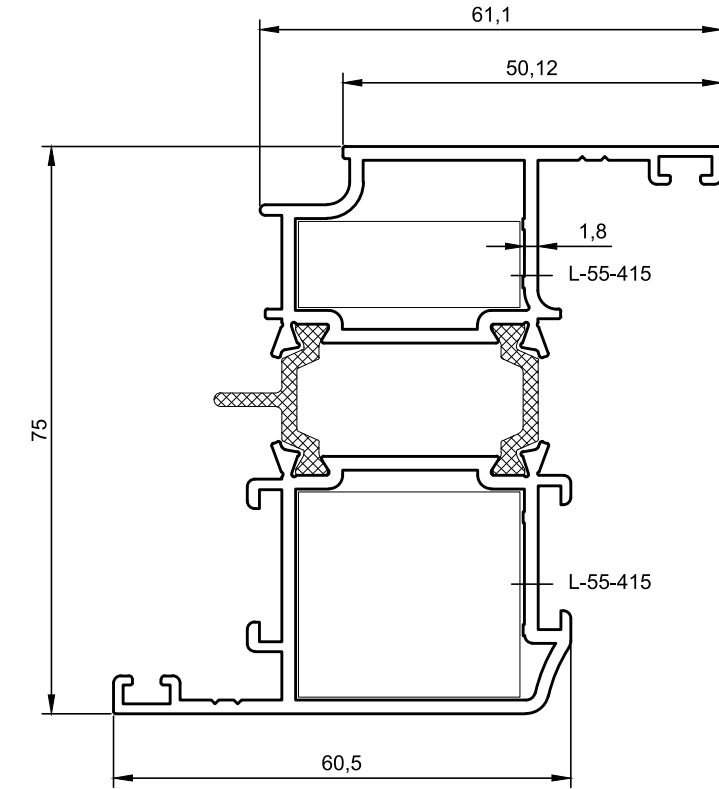
MK Y 65 YALITIMLI SİSTEM

MK Y 65 Thermal System

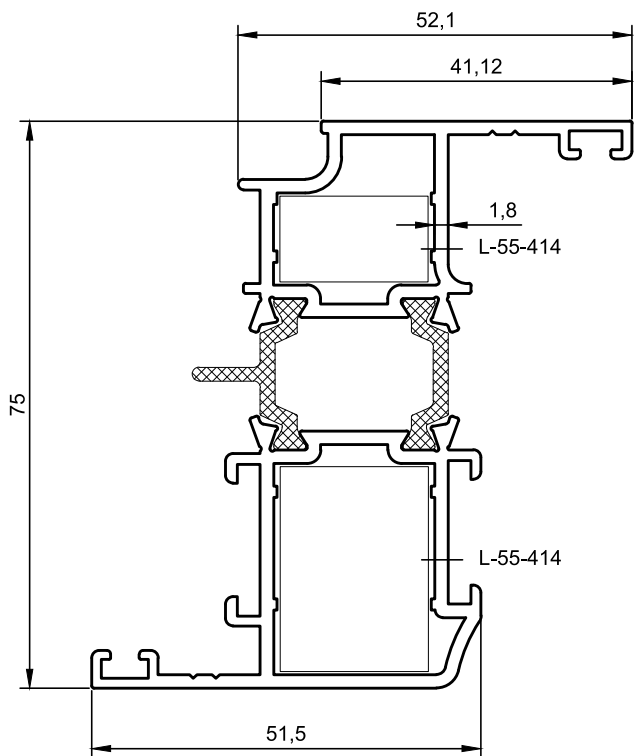
www.mekaline.com.tr



Profil Kodu	65-512
Tanım:	Dar Kanat
Ağırlık:	1.585 kg/m
Jy:	6.95 cm ⁴
Jx:	38.19 cm ⁴
Köşe Takozu:	55-413
	Kesim Ölçüsü 11.7mm
	Kesim Ölçüsü 27.4mm



Profil Kodu	65-514
Tanım:	Geniş Kanat
Ağırlık:	1.890 kg/m
Jy:	17.40 cm ⁴
Jx:	47.53 cm ⁴
Köşe Takozu:	55-415
	Kesim Ölçüsü 11.7mm
	Kesim Ölçüsü 27.4mm



Profil Kodu	65-513
Tanım:	Kanat
Ağırlık:	1.700 kg/m
Jy:	10.32 cm ⁴
Jx:	41.67 cm ⁴
Köşe Takozu:	55-414
	Kesim Ölçüsü 11.7mm
	Kesim Ölçüsü 27.4mm

* BELİRTİLEN AĞIRLIKLAR, TEORİK PRES ÇIKIŞ AĞIRLIKLARIDIR.
* ISI KÖPRÜLÜ PROFİLLERE ISI YALITIM FİTİL AĞIRLIĞI EKLENMİŞTİR.
* BOYALI PROFİLLERDE AĞIRLIĞA % 5 İLAVE EDİLMESİ GEREKLİDİR.

* BELİRTİLEN AĞIRLIKLAR, TEORİK PRES ÇIKIŞ AĞIRLIKLARIDIR.
* ISI KÖPRÜLÜ PROFİLLERE ISI YALITIM FİTİL AĞIRLIĞI EKLENMİŞTİR.
* BOYALI PROFİLLERDE AĞIRLIĞA % 5 İLAVE EDİLMESİ GEREKLİDİR.



MK Y 65 YALITIMLI SİSTEM

MK Y 65 Thermal System

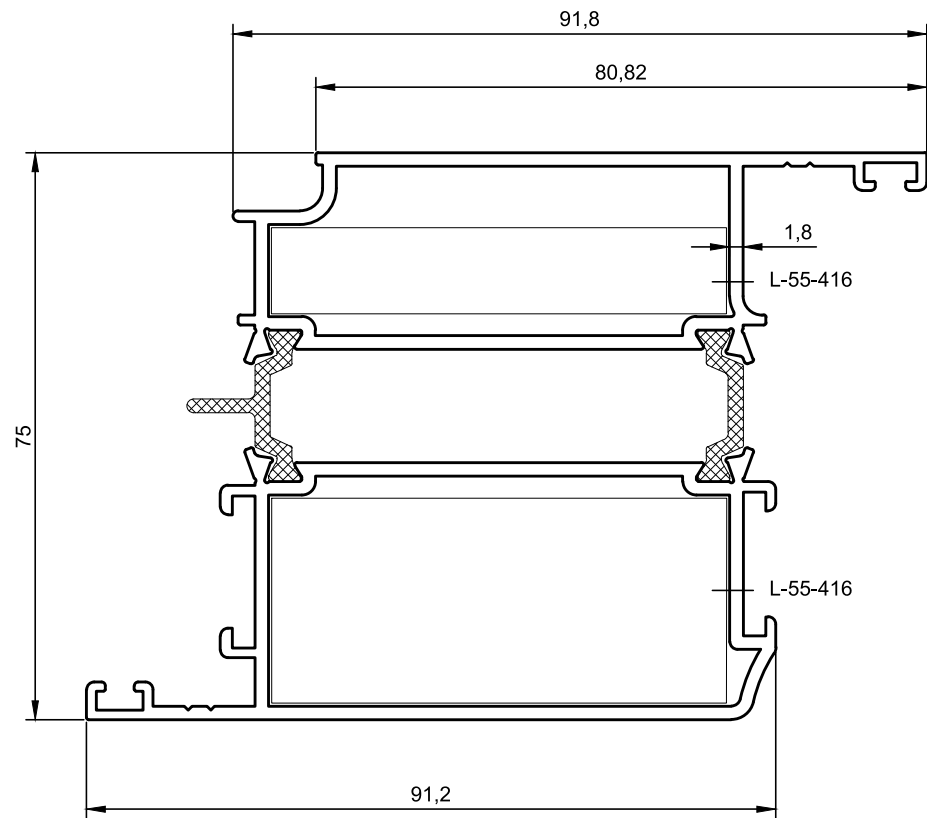
www.mekaline.com.tr



MK Y 65 YALITIMLI SİSTEM

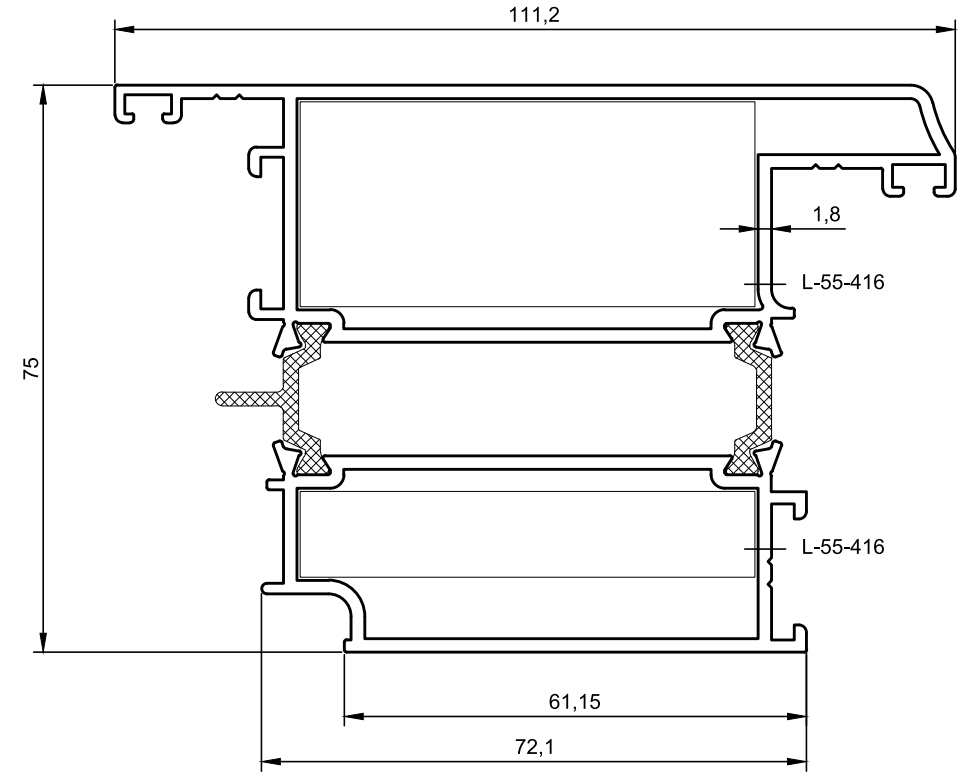
MK Y 65 Thermal System

www.mekaline.com.tr



Profil Kodu	65-515
Tanım:	Kapı Kanat
Ağırlık:	2.520 kg/m
Jy:	50.08 cm ⁴
Jx:	82.14 cm ⁴
Köşe Takozu:	55-416
	Kesim Ölçüsü 11.7mm Kesim Ölçüsü 27.4mm

* BELİRTİLEN AĞIRLIKLAR, TEORİK PRES ÇIKIŞ AĞIRLIKLARIDIR.
* ISI KÖPRÜLÜ PROFİLLERE ISI YALITIM FİTİL AĞIRLIĞI EKLENMİŞTİR.
* BOYALI PROFİLLERDE AĞIRLIĞA % 5 İLAVE EDİLMESİ GEREKLİDİR.



Profil Kodu	65-516
Tanım:	Dışa Açılır Kapı Kanat
Ağırlık:	2.620 kg/m
Jy:	60.59 cm ⁴
Jx:	84.03 cm ⁴
Köşe Takozu:	55-416
	Kesim Ölçüsü 27.4mm Kesim Ölçüsü 11.7mm

* BELİRTİLEN AĞIRLIKLAR, TEORİK PRES ÇIKIŞ AĞIRLIKLARIDIR.
* ISI KÖPRÜLÜ PROFİLLERE ISI YALITIM FİTİL AĞIRLIĞI EKLENMİŞTİR.
* BOYALI PROFİLLERDE AĞIRLIĞA % 5 İLAVE EDİLMESİ GEREKLİDİR.



MK Y 65 YALITIMLI SİSTEM

MK Y 65 Thermal System

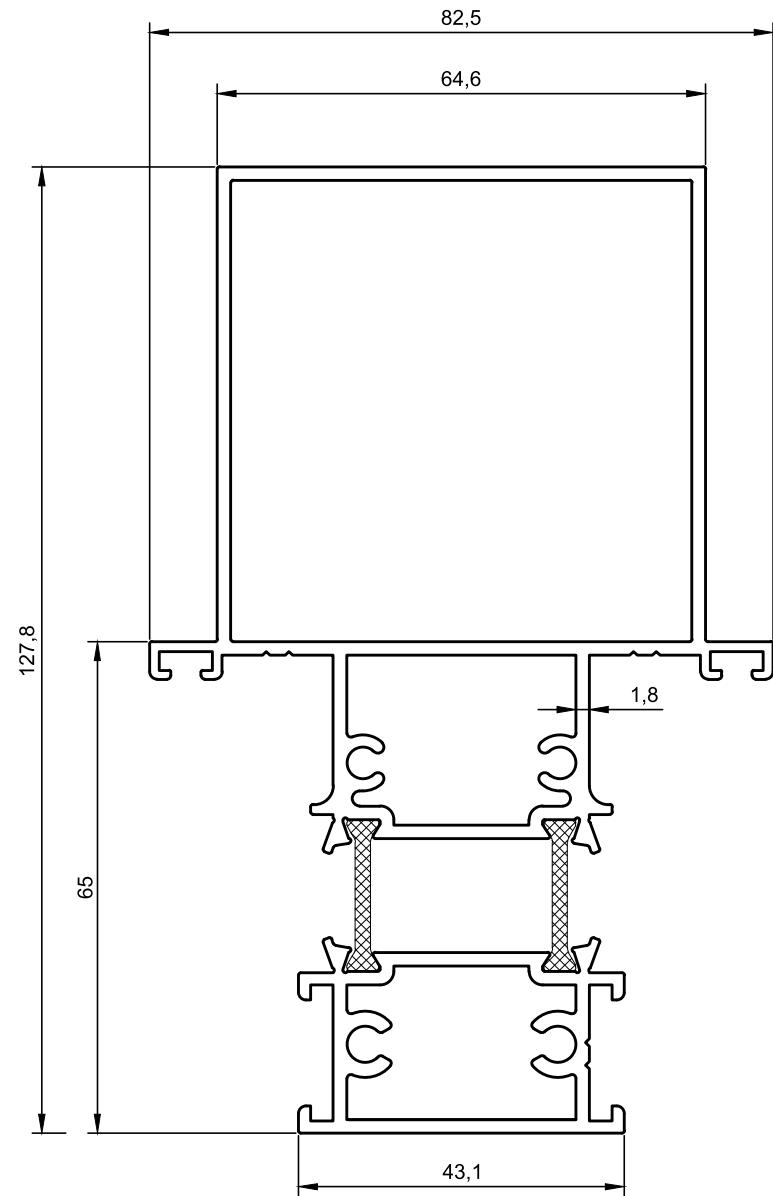
www.mekaline.com.tr



MK Y 65 YALITIMLI SİSTEM

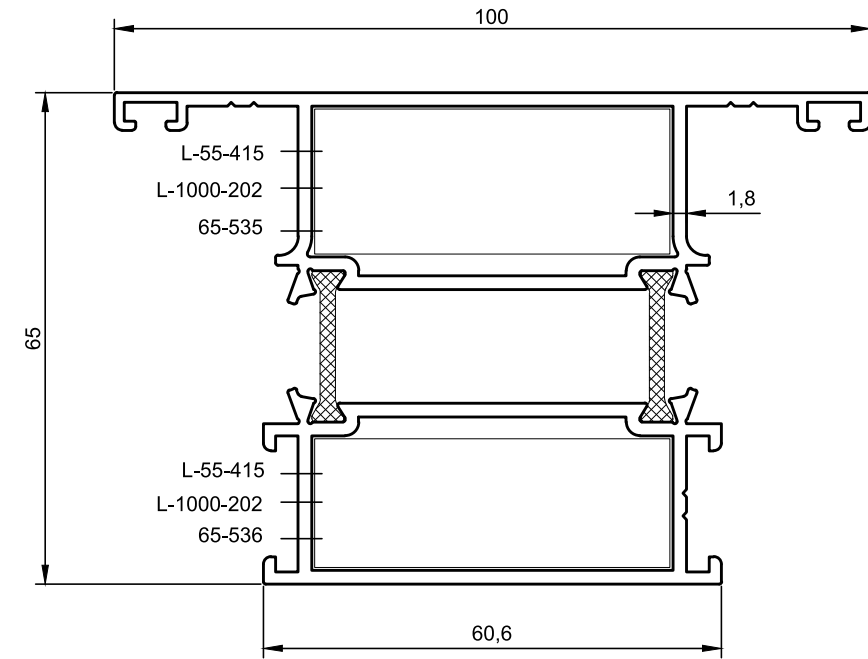
MK Y 65 Thermal System

www.mekaline.com.tr



Profil Kodu	65-517
Tanım:	Takviyeli Orta Kayıt
Ağırlık:	2.935 kg/m
Jy:	47.70 cm ⁴
Jx:	170.73 cm ⁴

* BELİRTİLEN AĞIRLIKLAR, TEORİK PRES ÇIKIŞ AĞIRLIKLARIDIR.
* ISI KÖPRÜLÜ PROFİLLERE ISI YALITIM FİTİL AĞIRLIĞI EKLENMİŞTİR.
* BOYALI PROFİLLERDE AĞIRLIĞA % 5 İLAVE EDİLMESİ GEREKLİDİR.



Profil Kodu	65-518	
Tanım:	Baza	
Ağırlık:	2.135 kg/m	
Jy:	39.36 cm ⁴	
Jx:	44.45 cm ⁴	
Kayıt Bağlantı:	65-535	Kesim Ölçüsü 47.3mm
Kayıt Bağlantı:	65-536	
Köşe Takozu:	55-415	Kesim Ölçüsü 19.5mm
	1000-202	Kesim Ölçüsü 17.3mm

* BELİRTİLEN AĞIRLIKLAR, TEORİK PRES ÇIKIŞ AĞIRLIKLARIDIR.
* ISI KÖPRÜLÜ PROFİLLERE ISI YALITIM FİTİL AĞIRLIĞI EKLENMİŞTİR.
* BOYALI PROFİLLERDE AĞIRLIĞA % 5 İLAVE EDİLMESİ GEREKLİDİR.



MK Y 65 YALITIMLI SİSTEM

MK Y 65 Thermal System

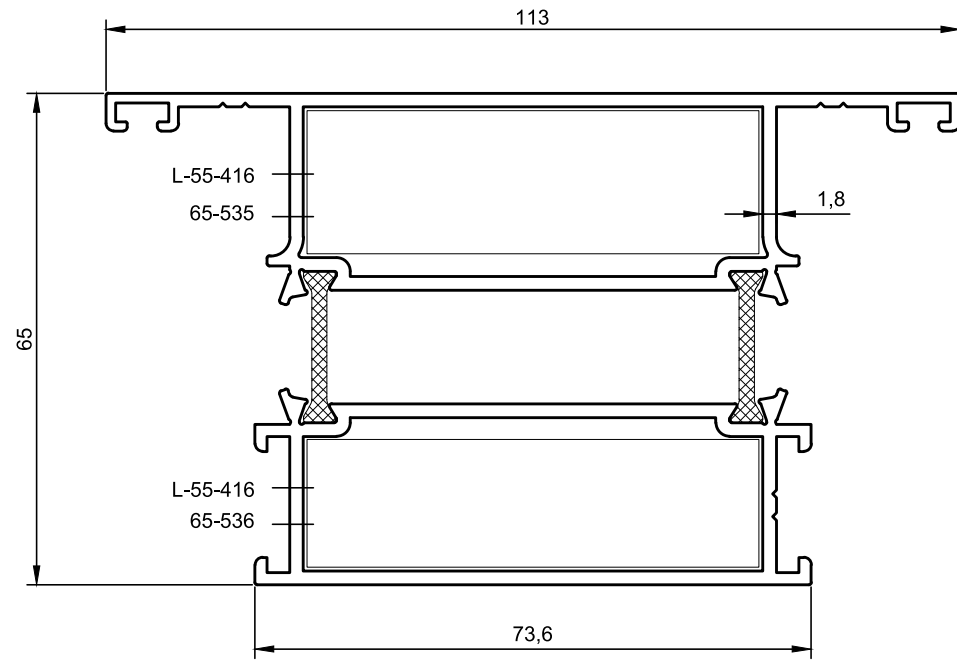
www.mekaline.com.tr



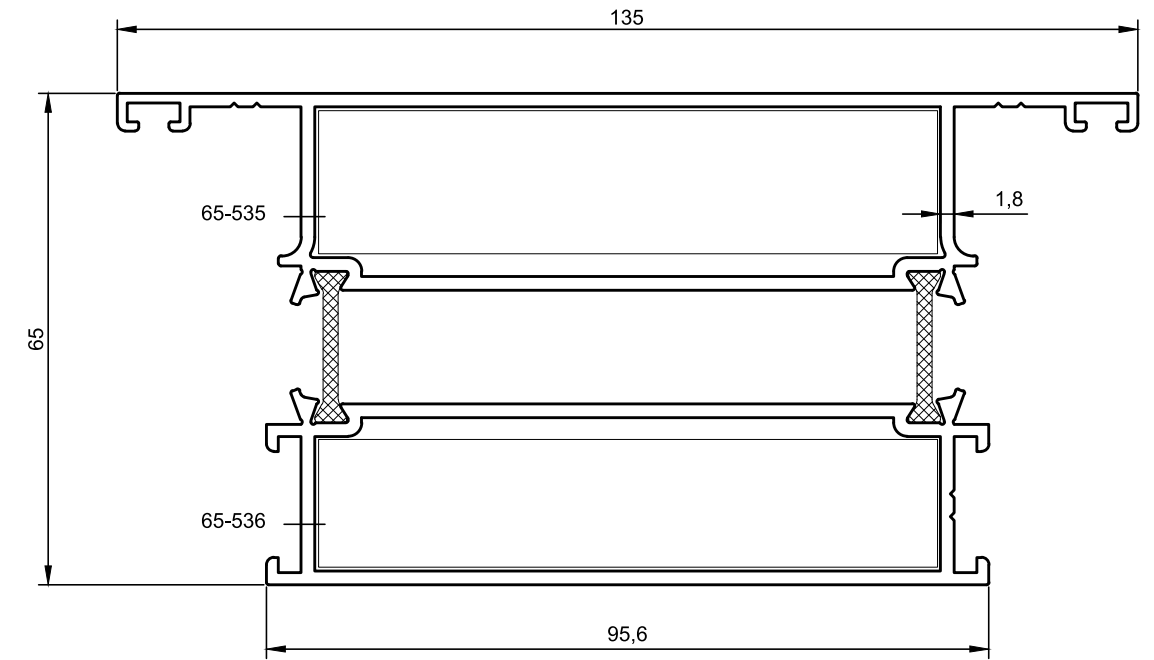
MK Y 65 YALITIMLI SİSTEM

MK Y 65 Thermal System

www.mekaline.com.tr



Profil Kodu	65-519	
Tanım:	Orta Baza	
Ağırlık:	2.415 kg/m	
Jy:	44.50 cm ⁴	
Jx:	70.32 cm ⁴	
Kayıt Bağlantı:	65-535	Kesim Ölçüsü 60.3mm
Kayıt Bağlantı:	65-536	
Köşe Takozu:	55-416	Kesim Ölçüsü 19.5mm Kesim Ölçüsü 17.3mm



Profil Kodu	65-520	
Tanım:	Geniş Baza	
Ağırlık:	2.870 kg/m	
Jy:	53.17 cm ⁴	
Jx:	132.37 cm ⁴	
Kayıt Bağlantı:	65-535	Kesim Ölçüsü 82.3mm
Kayıt Bağlantı:	65-536	

* BELİRTİLEN AĞIRLIKLAR, TEORİK PRES ÇIKIŞ AĞIRLIKLARIDIR.
* ISI KÖPRÜLÜ PROFİLLERE ISI YALITIM FİTİL AĞIRLIĞI EKLENMİŞTİR.
* BOYALI PROFİLLERDE AĞIRLIĞA % 5 İLAVE EDİLMESİ GEREKLİDİR.

* BELİRTİLEN AĞIRLIKLAR, TEORİK PRES ÇIKIŞ AĞIRLIKLARIDIR.
* ISI KÖPRÜLÜ PROFİLLERE ISI YALITIM FİTİL AĞIRLIĞI EKLENMİŞTİR.
* BOYALI PROFİLLERDE AĞIRLIĞA % 5 İLAVE EDİLMESİ GEREKLİDİR.



MK Y 65 YALITIMLI SİSTEM

MK Y 65 Thermal System

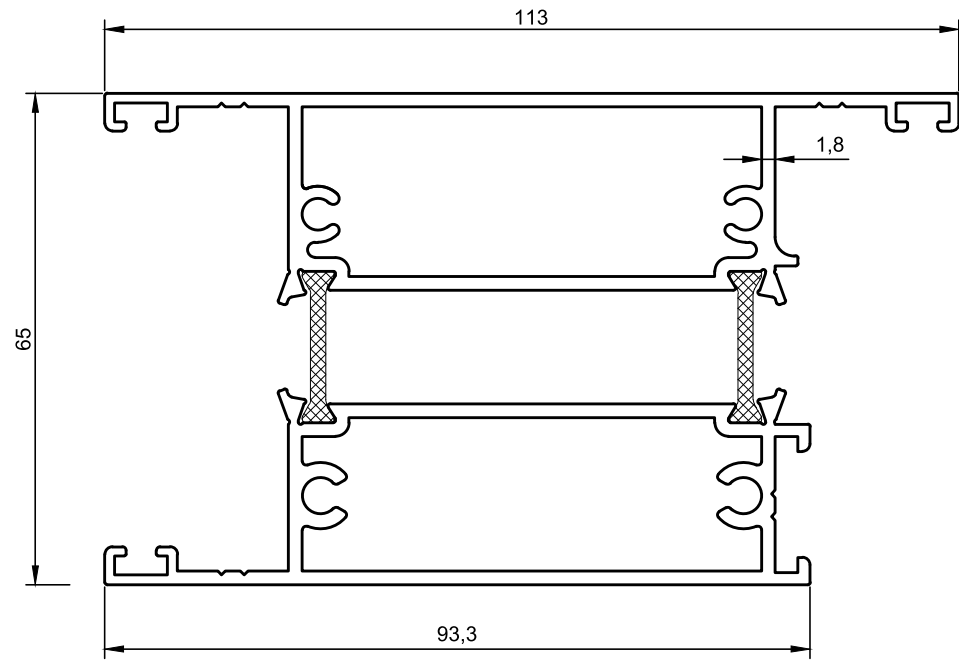
www.mekaline.com.tr



MK Y 65 YALITIMLI SİSTEM

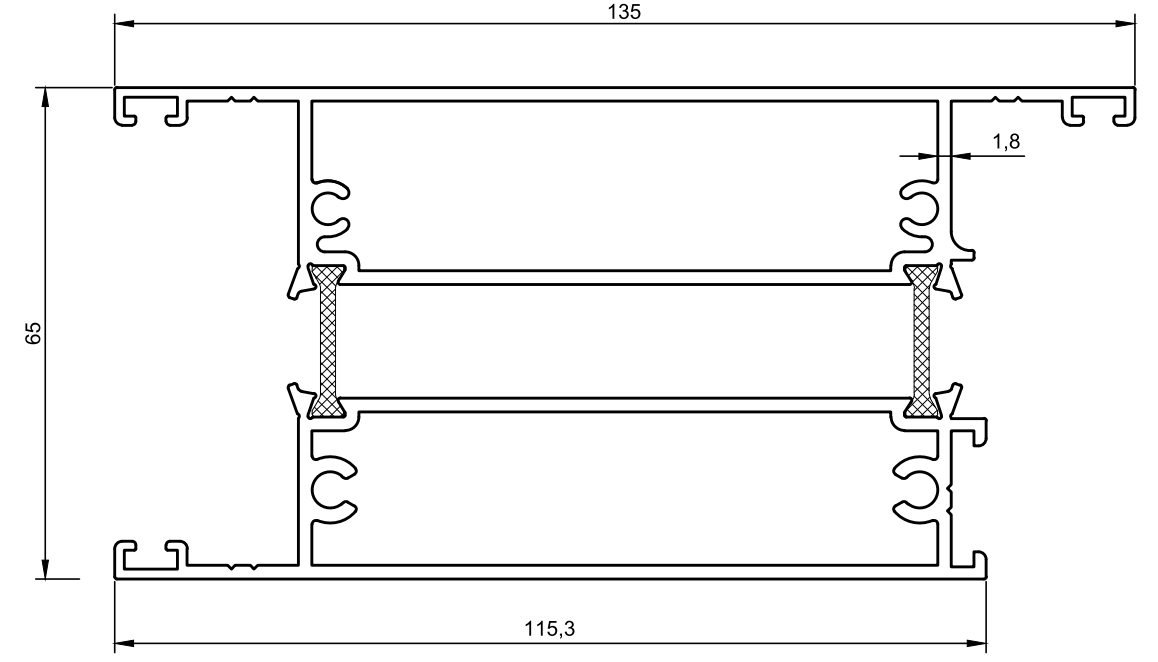
MK Y 65 Thermal System

www.mekaline.com.tr



Profil Kodu	65-521
Tanım:	Etek
Ağırlık:	2.720 kg/m
Jy:	50.79 cm ⁴
Jx:	85.85 cm ⁴

* BELİRTİLEN AĞIRLIKLAR, TEORİK PRES ÇIKIŞ AĞIRLIKLARIDIR.
* ISI KÖPRÜLÜ PROFİLLERE ISI YALITIM FİTİL AĞIRLIĞI EKLENMİŞTİR.
* BOYALI PROFİLLERDE AĞIRLIĞA % 5 İLAVE EDİLMESİ GEREKLİDİR.



Profil Kodu	65-522
Tanım:	Orta Etek
Ağırlık:	3.175 kg/m
Jy:	59.85 cm ⁴
Jx:	157.34 cm ⁴

* BELİRTİLEN AĞIRLIKLAR, TEORİK PRES ÇIKIŞ AĞIRLIKLARIDIR.
* ISI KÖPRÜLÜ PROFİLLERE ISI YALITIM FİTİL AĞIRLIĞI EKLENMİŞTİR.
* BOYALI PROFİLLERDE AĞIRLIĞA % 5 İLAVE EDİLMESİ GEREKLİDİR.



MK Y 65 YALITIMLI SİSTEM

MK Y 65 Thermal System

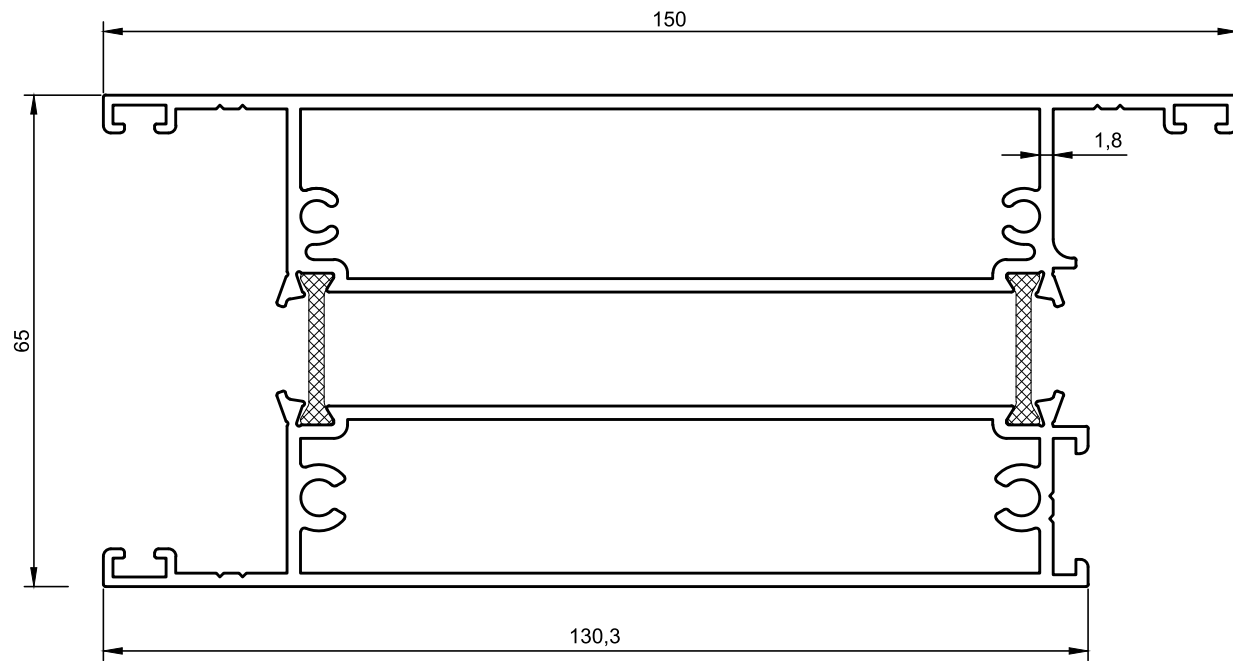
www.mekaline.com.tr



MK Y 65 YALITIMLI SİSTEM

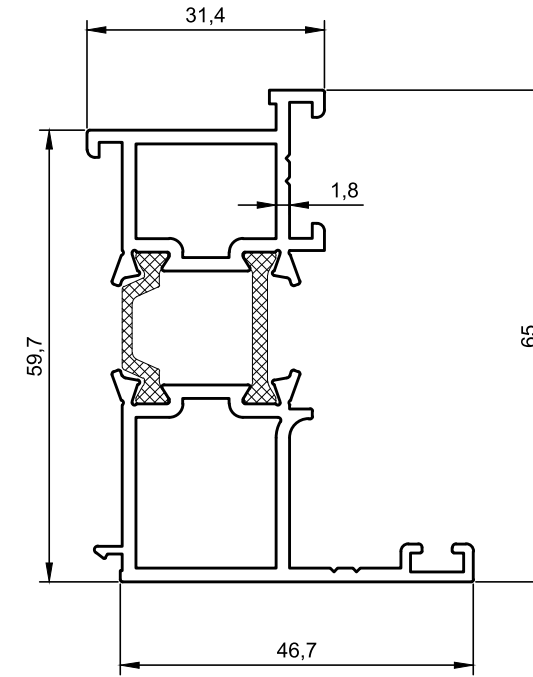
MK Y 65 Thermal System

www.mekaline.com.tr

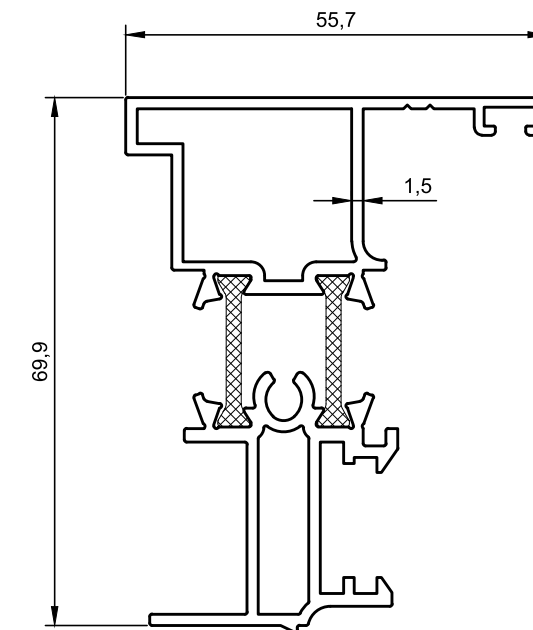


Profil Kodu	65-523
Tanım:	Geniş Etek
Ağırlık:	3.485 kg/m
Jy:	65.81 cm ⁴
Jx:	222.80 cm ⁴

* BELİRTİLEN AĞIRLIKLAR, TEORİK PRES ÇIKIŞ AĞIRLIKLARIDIR.
* ISI KÖPRÜLÜ PROFİLLERE ISI YALITIM FİTİL AĞIRLIĞI EKLENMİŞTİR.
* BOYALI PROFİLLERDE AĞIRLIĞA % 5 İLAVE EDİLMESİ GEREKLİDİR.



Profil Kodu	65-524
Tanım:	Dışa Açılır Kanat Adaptörü
Ağırlık:	1.355 kg/m
Jy:	5.59 cm ⁴
Jx:	21.57 cm ⁴



Profil Kodu	65-525
Tanım:	Sanal Orta Kayıt
Ağırlık:	1.415 kg/m
Jy:	12.35 cm ⁴
Jx:	45.64 cm ⁴

* BELİRTİLEN AĞIRLIKLAR, TEORİK PRES ÇIKIŞ AĞIRLIKLARIDIR.
* ISI KÖPRÜLÜ PROFİLLERE ISI YALITIM FİTİL AĞIRLIĞI EKLENMİŞTİR.
* BOYALI PROFİLLERDE AĞIRLIĞA % 5 İLAVE EDİLMESİ GEREKLİDİR.



MK Y 65 YALITIMLI SİSTEM

MK Y 65 Thermal System

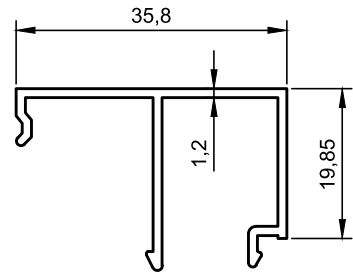
www.mekaline.com.tr



MK Y 65 YALITIMLI SİSTEM

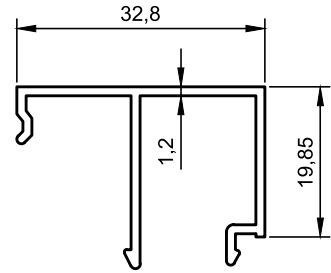
MK Y 65 Thermal System

www.mekaline.com.tr



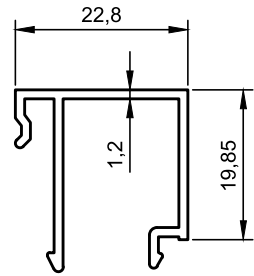
(17 mm cam için)

Profil Kodu	65-526
Tanım:	Çıta
Ağırlık:	0.315 kg/m



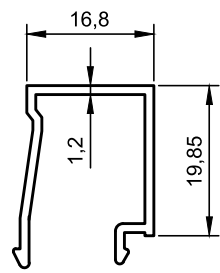
(20 mm cam için)

Profil Kodu	65-527
Tanım:	Çıta
Ağırlık:	0.305 kg/m



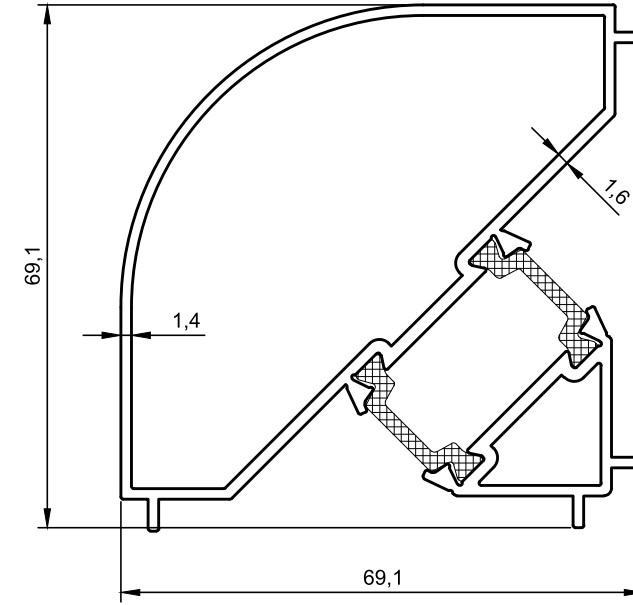
(30 mm cam için)

Profil Kodu	65-528
Tanım:	Çıta
Ağırlık:	0.270 kg/m

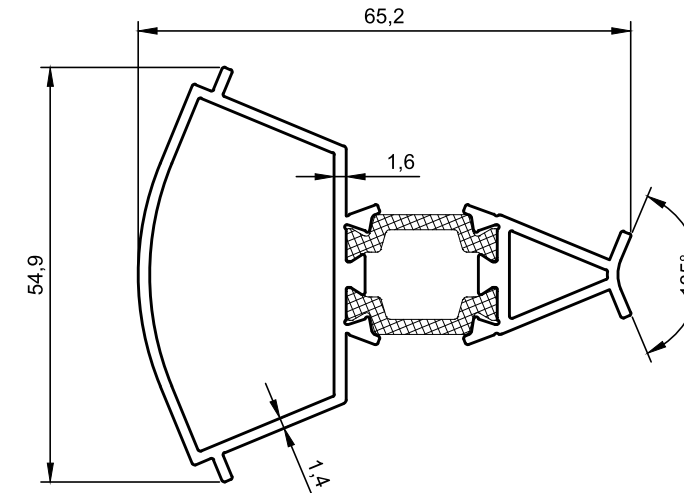


(36 mm cam için)

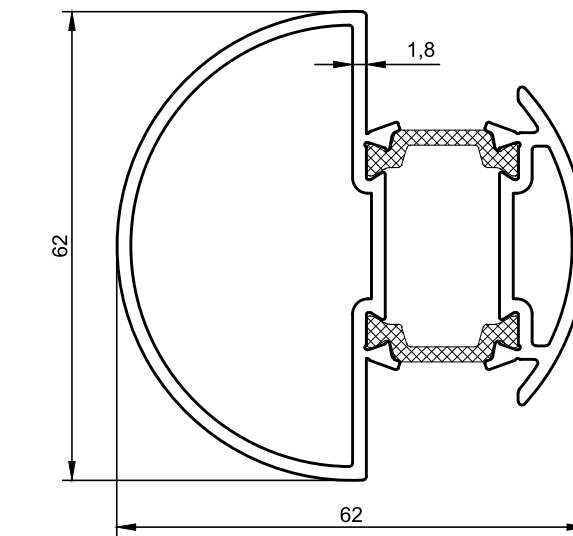
Profil Kodu	65-529
Tanım:	Çıta
Ağırlık:	0.230 kg/m



Profil Kodu	65-532
Tanım:	90° Köşe Dönüş
Ağırlık:	1.480 kg/m



Profil Kodu	65-533
Tanım:	135° Köşe Dönüş
Ağırlık:	1.040 kg/m



Profil Kodu	65-534
Tanım:	Açılı Köşe Dönüş
Ağırlık:	1.415 kg/m

* BELİRTİLEN AĞIRLIKLAR, TEORİK PRES ÇIKIŞ AĞIRLIKLARIDIR.
* BOYALI PROFİLLERDE AĞIRLIĞA % 5 İLAVE EDİLMESİ GEREKLİDİR.

* BELİRTİLEN AĞIRLIKLAR, TEORİK PRES ÇIKIŞ AĞIRLIKLARIDIR.
* ISI KÖPRÜLÜ PROFİLLERE ISI YALITIM FİTİL AĞIRLIĞI EKLENMİŞTİR.
* BOYALI PROFİLLERDE AĞIRLIĞA % 5 İLAVE EDİLMESİ GEREKLİDİR.



MK Y 65 YALITIMLI SİSTEM

MK Y 65 Thermal System

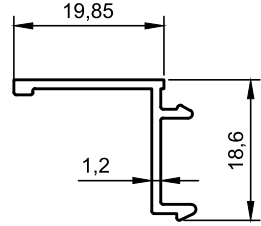
www.mekaline.com.tr



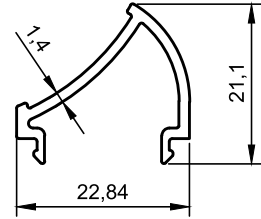
MK Y 65 YALITIMLI SİSTEM

MK Y 65 Thermal System

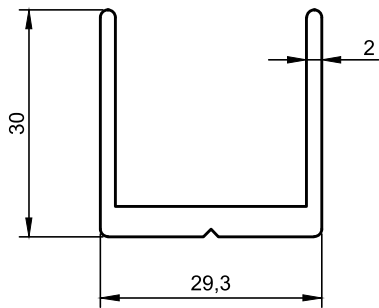
www.mekaline.com.tr



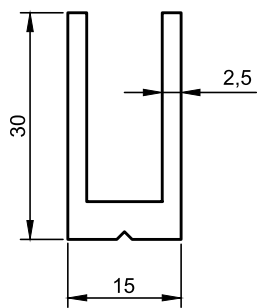
Profil Kodu	65-530
Tanım:	Çıta Profili
Ağırlık:	0.165 kg/m



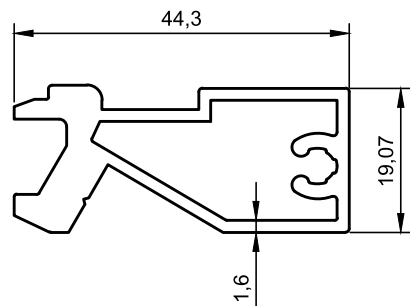
Profil Kodu	65-531
Tanım:	Açılı Köşe Dönüş Adaptörü
Ağırlık:	0.215 kg/m



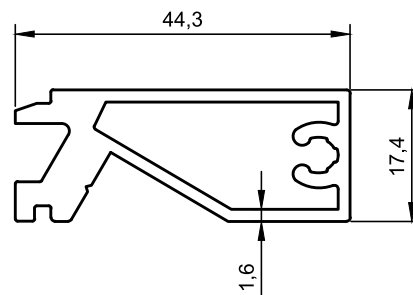
Profil Kodu	55-426
Tanım:	Geniş "U" Bağlantı
Ağırlık:	0.600 kg/m



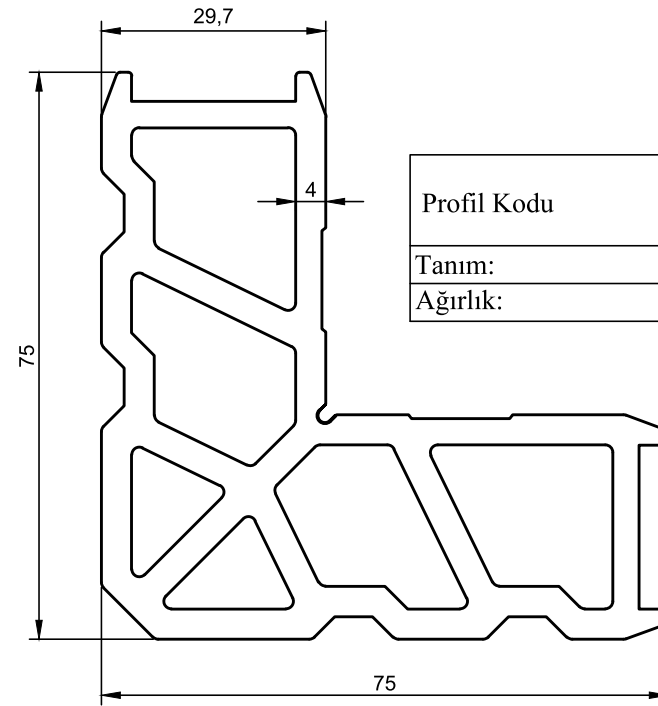
Profil Kodu	515
Tanım:	Dar "U" Bağlantı
Ağırlık:	0.545 kg/m



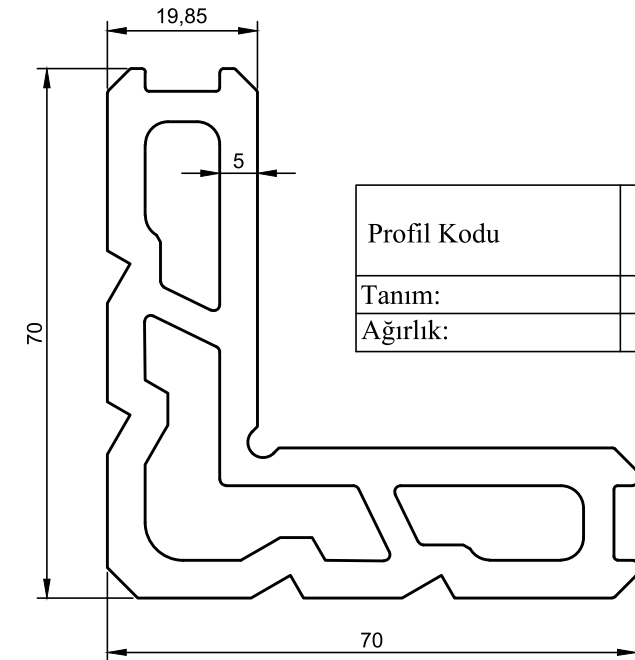
Profil Kodu	65-535
Tanım:	Kayıt Bağlantı
Ağırlık:	0.835 kg/m



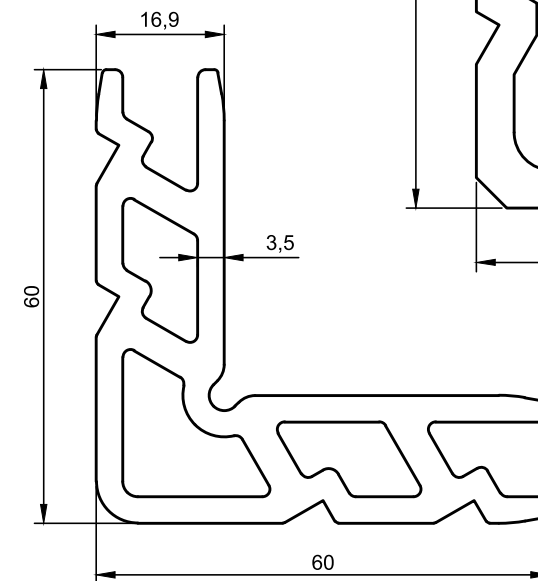
Profil Kodu	65-536
Tanım:	Kayıt Bağlantı
Ağırlık:	0.795 kg/m



Profil Kodu	55-415
Tanım:	Köşe Takoğu
Ağırlık:	4.125 kg/m



Profil Kodu	55-414
Tanım:	Köşe Takoğu
Ağırlık:	3.760 kg/m



Profil Kodu	1000-202
Tanım:	Köşe Takoğu
Ağırlık:	2.565 kg/m

* BELİRTİLEN AĞIRLIKLAR, TEORİK PRES ÇIKIŞ AĞIRLIKLARIDIR.
* BOYALI PROFİLLERDE AĞIRLIĞA % 5 İLAVE EDİLMESİ GEREKLİDİR.

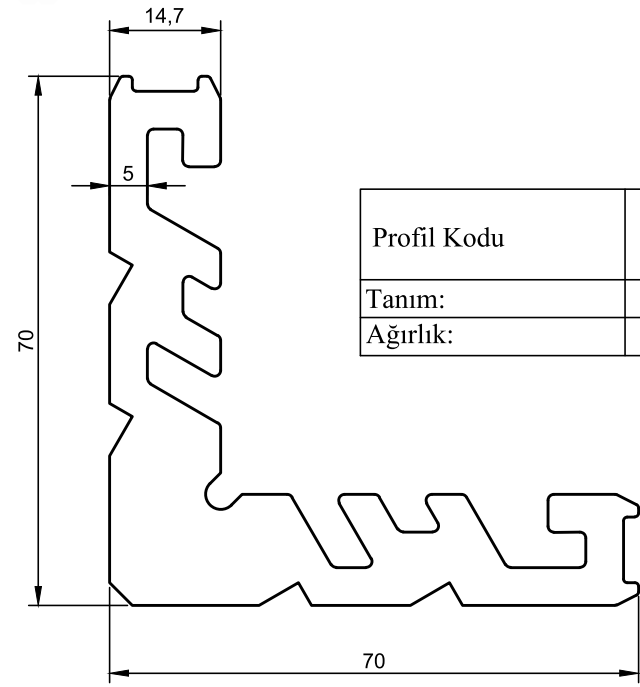
* BELİRTİLEN AĞIRLIKLAR, TEORİK PRES ÇIKIŞ AĞIRLIKLARIDIR.
* BOYALI PROFİLLERDE AĞIRLIĞA % 5 İLAVE EDİLMESİ GEREKLİDİR.



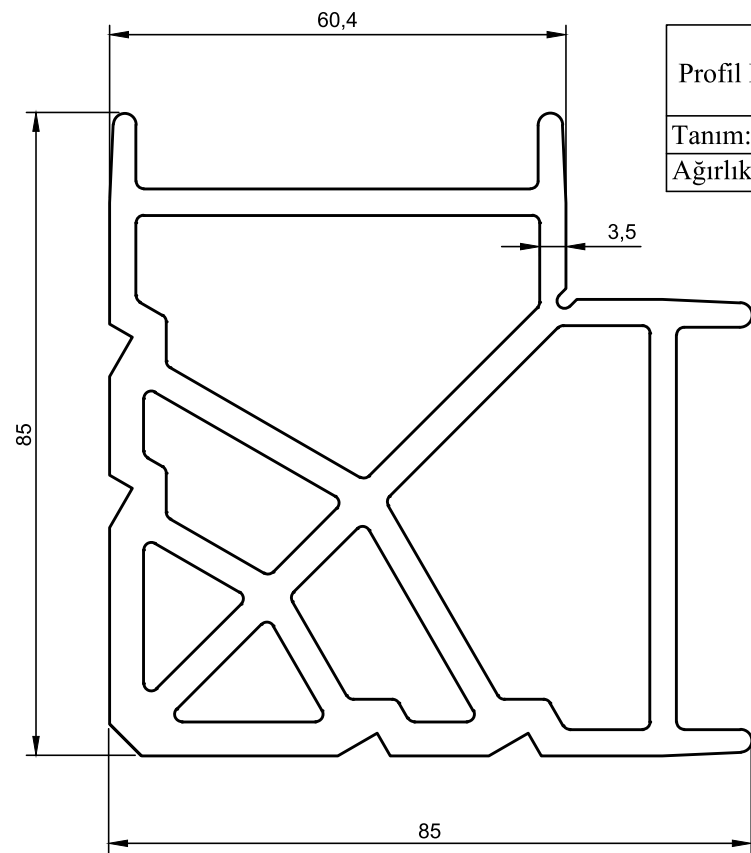
MK Y 65 YALITIMLI SİSTEM

MK Y 65 Thermal System

www.mekaline.com.tr



Profil Kodu	55-413
Tanım:	Köşe Takozu
Ağırlık:	3.720 kg/m



Profil Kodu	55-416
Tanım:	Köşe Takozu
Ağırlık:	5.260 kg/m



SİSTEM DETAYLARI

System Details

www.mekaline.com.tr

* BELİRTİLEN AĞIRLIKLAR, TEORİK PRES ÇIKIŞ AĞIRLIKLARIDIR.
* BOYALI PROFİLLERDE AĞIRLIĞA % 5 İLAVE EDİLMESİ GEREKLİDİR.



MK Y 65 YALITIMLI SİSTEM

MK Y 65 Thermal System

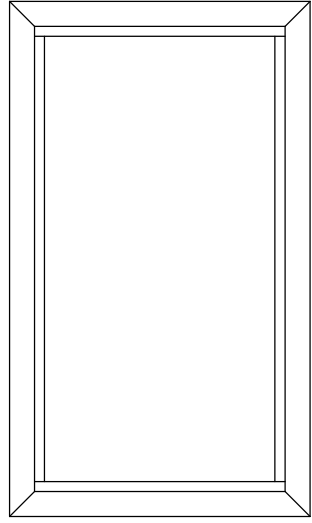
www.mekaline.com.tr



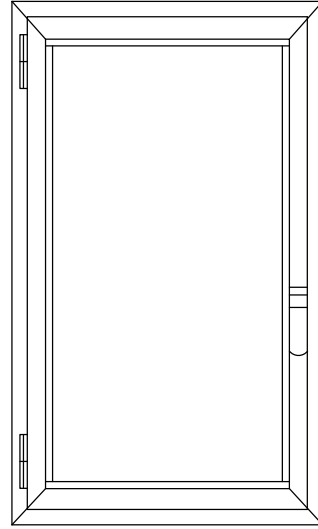
MK Y 65 YALITIMLI SİSTEM

MK Y 65 Thermal System

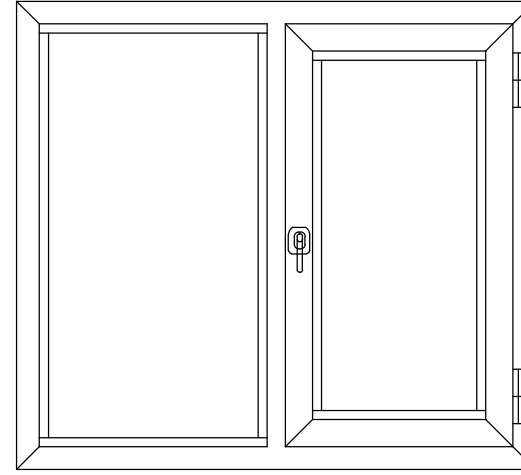
www.mekaline.com.tr



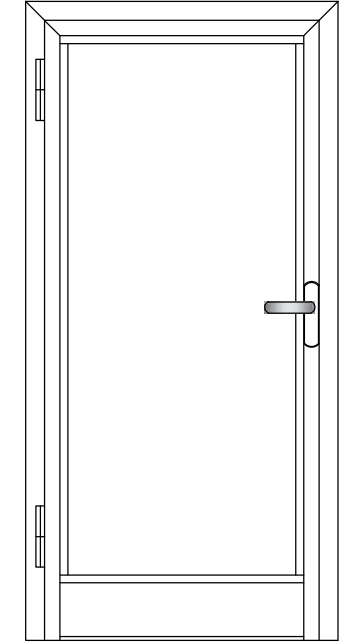
SABİT PENCERE



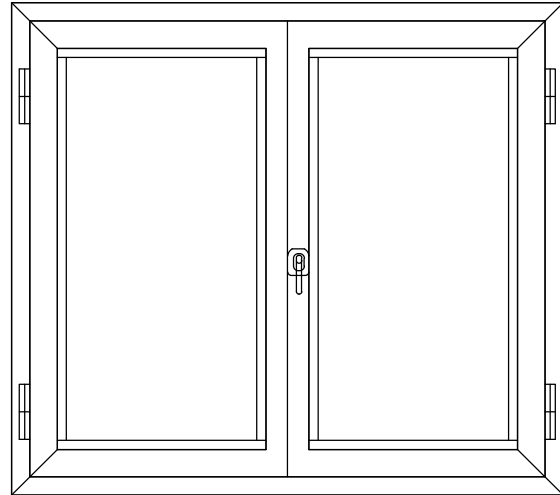
TEK KANAT İÇE AÇILIR PENCERE



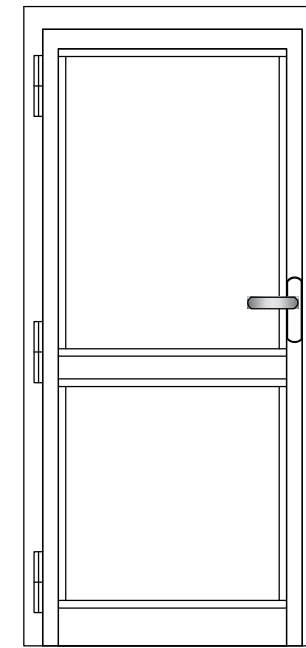
SABİT TEK KANAT İÇE AÇILIM PENCERE



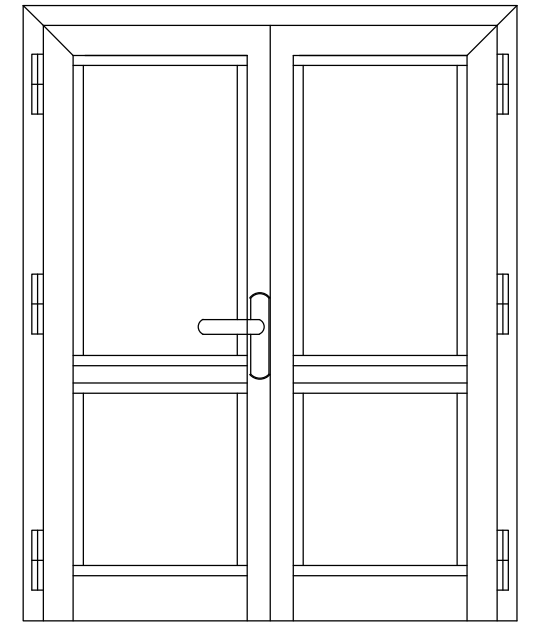
TEK KANAT DIŞA AÇILIR KAPI



ÇİFT KANAT İÇE AÇILIM ADAPTÖRLÜ PENCERE



TEK KANAT İÇE AÇILIR KAPI



ÇİFT KANAT İÇE AÇILIM ADAPTÖRLÜ KAPI



MK Y 65 YALITIMLI SİSTEM

MK Y 65 Thermal System

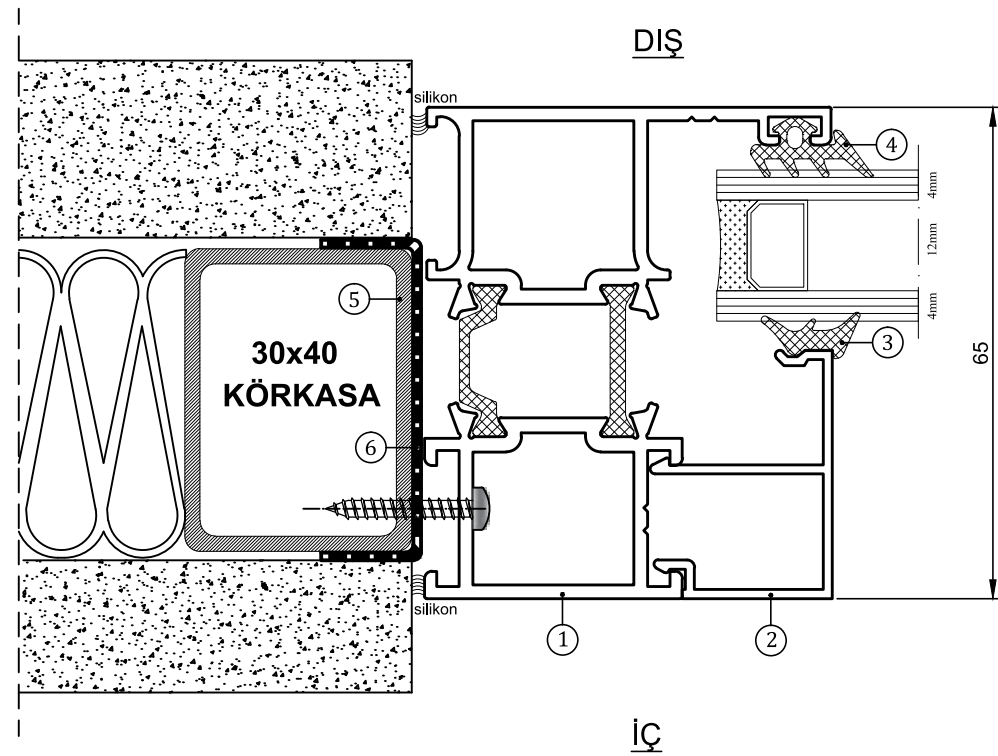
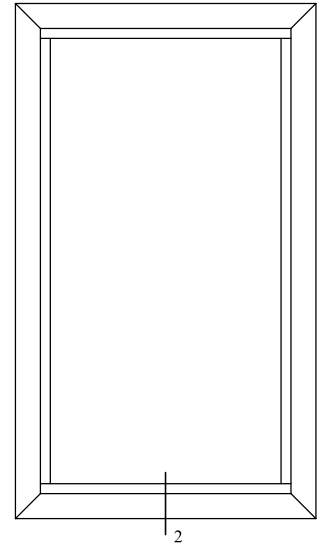
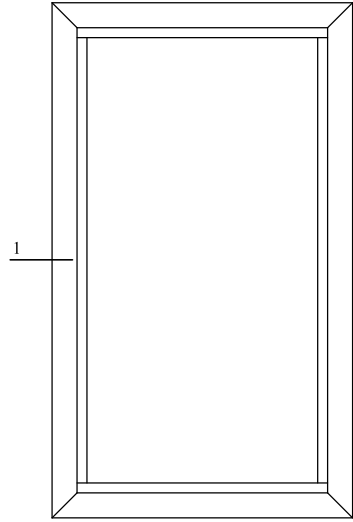
www.mekaline.com.tr



MK Y 65 YALITIMLI SİSTEM

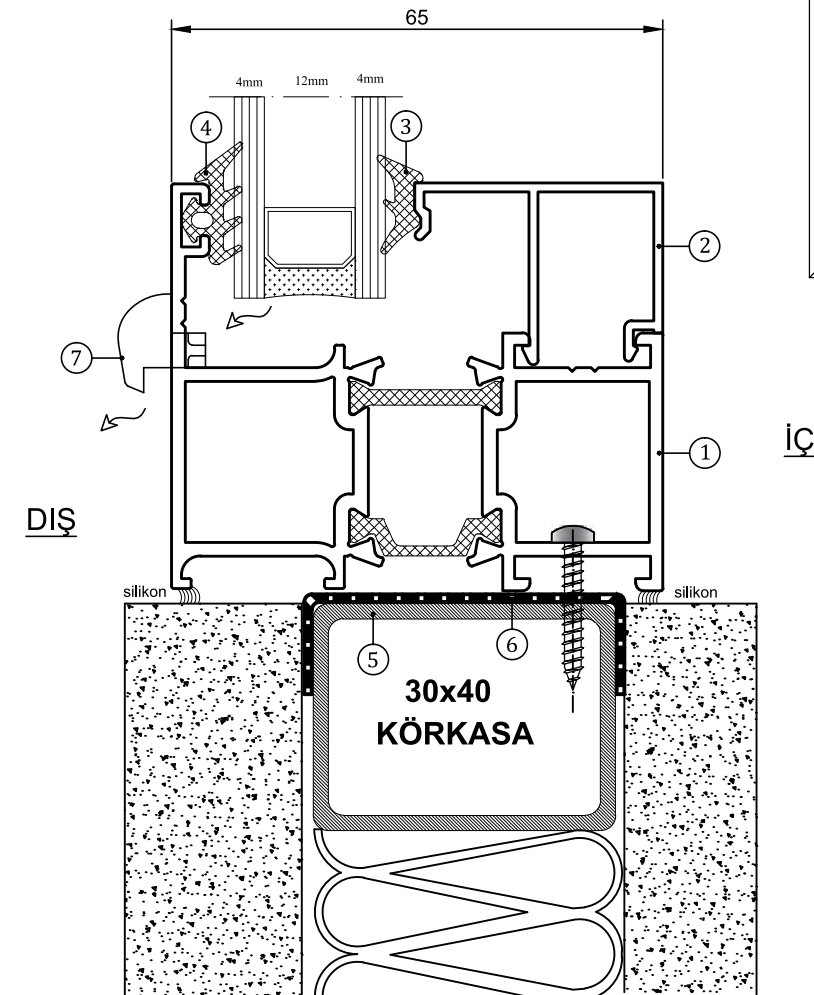
MK Y 65 Thermal System

www.mekaline.com.tr



1 DETAY

- | | |
|---------------------------|-----------------------|
| ① 65-502 - L KASA PROFİLİ | ⑤ KÖRKASA |
| ② 65-527 - ÇİTA PROFİLİ | ⑥ KÖRKASA PVC PROFİLİ |
| ③ 75-017 - İÇ CAM FİTİLİ | |
| ④ 75-016 - DIŞ CAM FİTİLİ | |



2 DETAY

- | | |
|---------------------------|---------------------------|
| ① 65-502 - L KASA PROFİLİ | ⑤ KÖRKASA |
| ② 65-527 - ÇİTA PROFİLİ | ⑥ KÖRKASA PVC PROFİLİ |
| ③ 75-017 - İÇ CAM FİTİLİ | ⑦ 75-124 - TAHLİYE KAPAĞI |
| ④ 75-016 - DIŞ CAM FİTİLİ | |



MK Y 65 YALITIMLI SİSTEM

MK Y 65 Thermal System

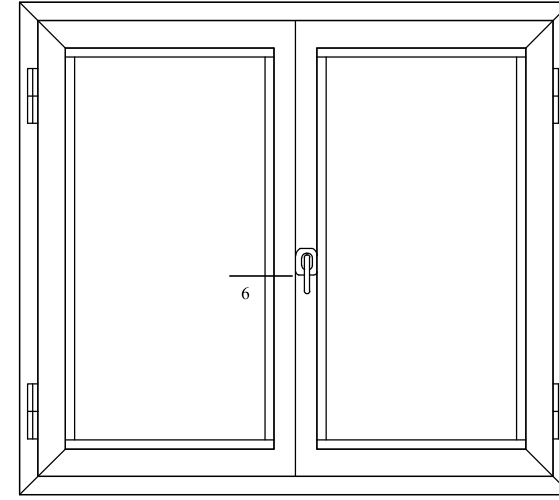
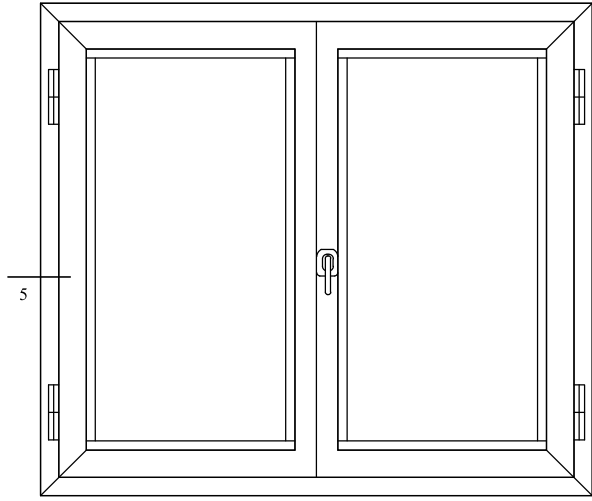
www.mekaline.com.tr



MK Y 65 YALITIMLI SİSTEM

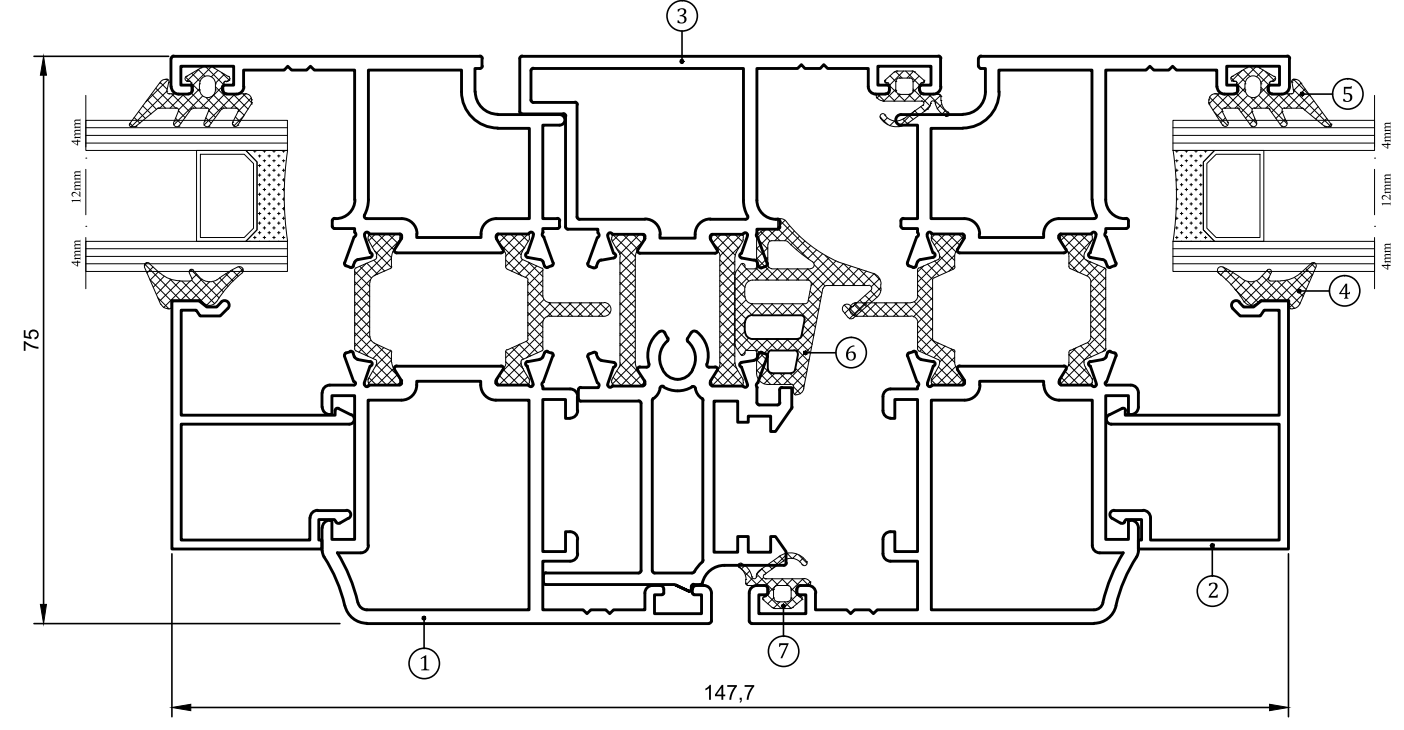
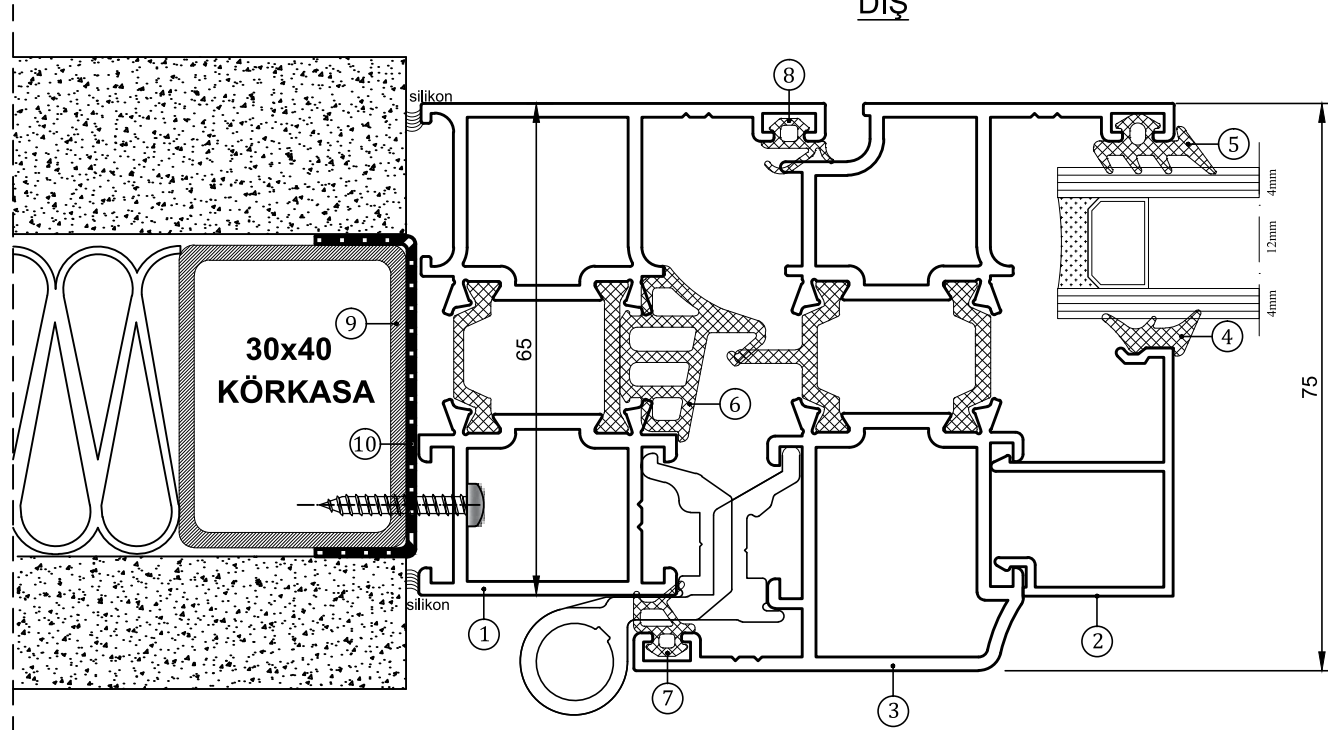
MK Y 65 Thermal System

www.mekaline.com.tr



DIŞ

DIŞ



İÇ

İÇ

5 DETAY

6 DETAY

- | | |
|---------------------------|-----------------------------|
| ① 65-502 - L KASA PROFİLİ | ⑥ 65-018 - TOZLUK FİTİLİ |
| ② 65-527 - ÇITA PROFİLİ | ⑦ MK-13 - KANAT BİNİ FİTİLİ |
| ③ 65-513 - KANAT PROFİLİ | ⑧ MK-63 - KASA BİNİ FİTİLİ |
| ④ 75-017 - İÇ CAM FİTİLİ | ⑨ KÖRKASA |
| ⑤ 75-016 - DIŞ CAM FİTİLİ | ⑩ KÖRKASA PVC PROFİLİ |

- | | |
|-------------------------------------|----------------------------|
| ① 65-513 - KANAT PROFİLİ | ⑤ 75-016 - DIŞ CAM FİTİLİ |
| ② 65-527 - ÇITA PROFİLİ | ⑥ 65-018 - TOZLUK FİTİLİ |
| ③ 65-525 - SANAL ORTA KAYIT PROFİLİ | ⑦ MK-63 - KASA BİNİ FİTİLİ |
| ④ 75-017 - İÇ CAM FİTİLİ | |



MK Y 65 YALITIMLI SİSTEM

MK Y 65 Thermal System

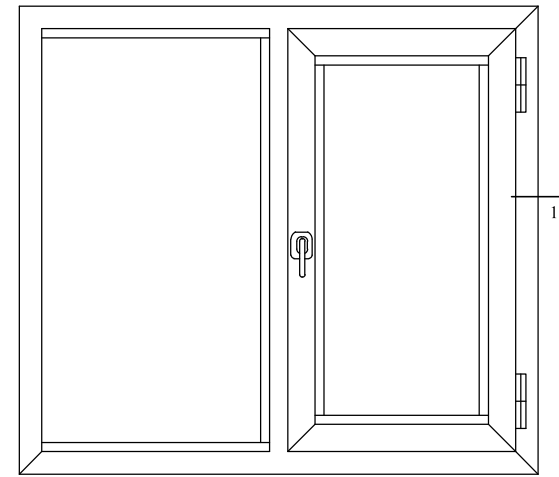
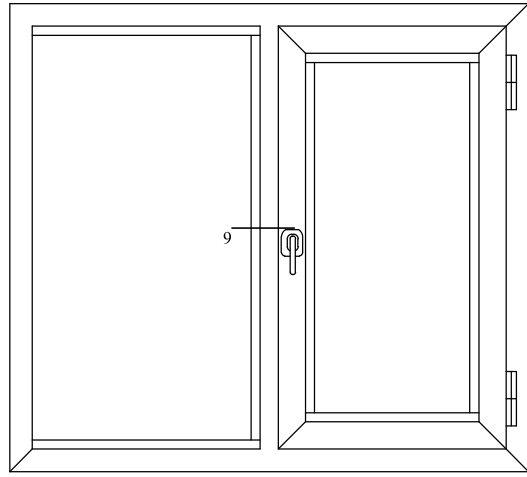
www.mekaline.com.tr



MK Y 65 YALITIMLI SİSTEM

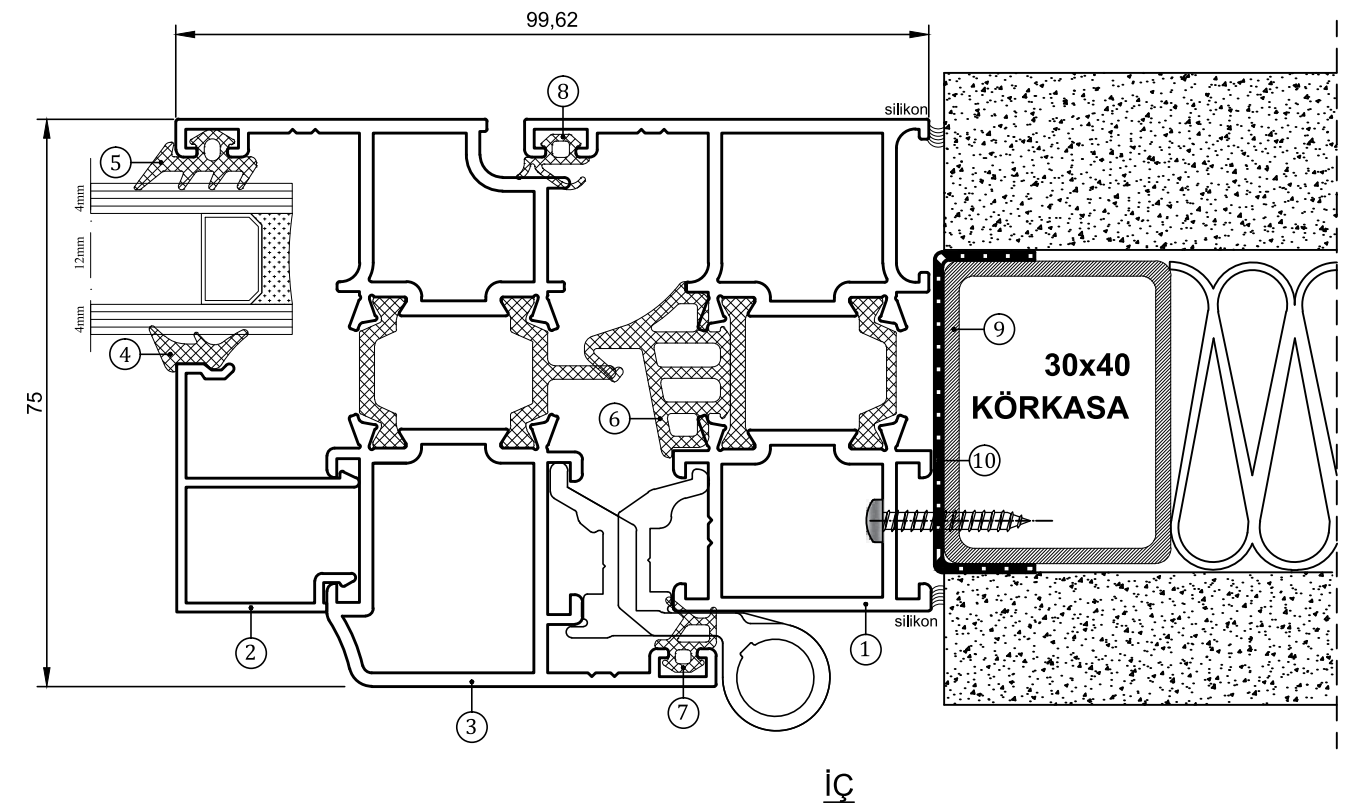
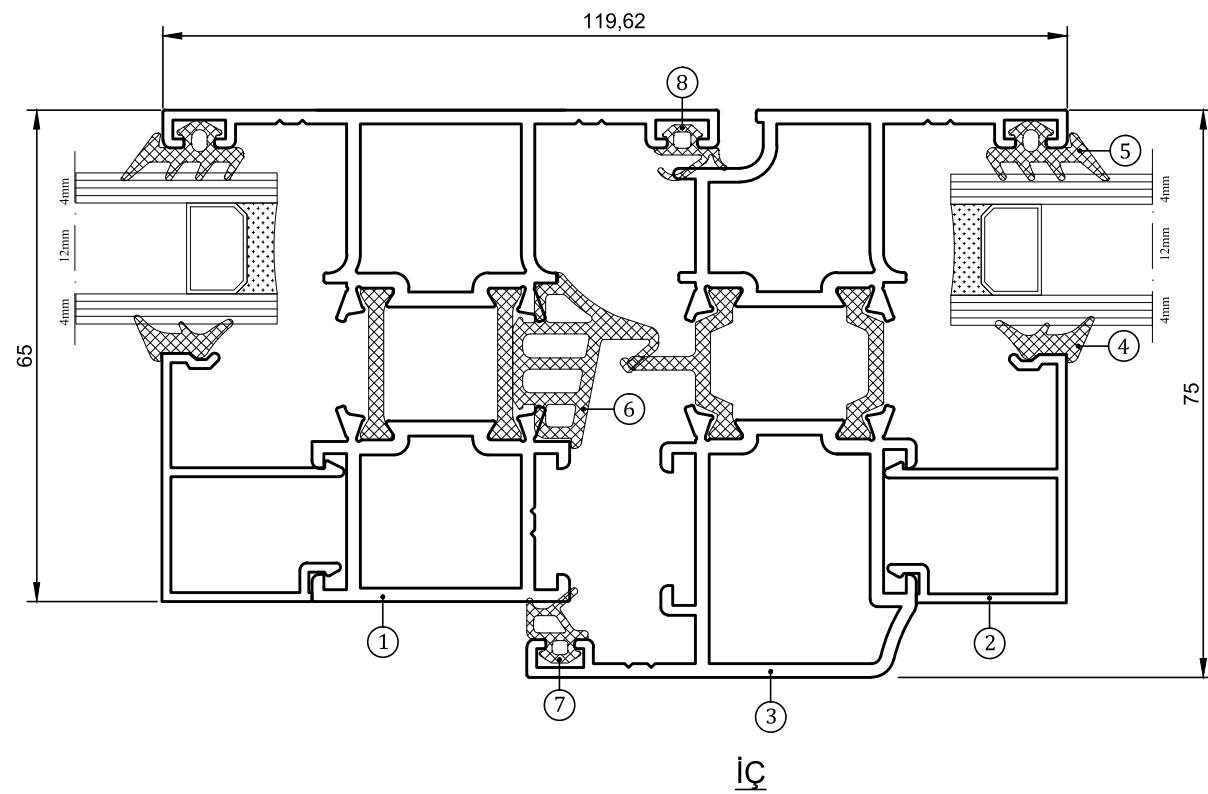
MK Y 65 Thermal System

www.mekaline.com.tr



DIŞ

DIŞ



9 DETAY

10 DETAY

- | | |
|------------------------------------|-----------------------------|
| ① 65-508 - ORTA KAYIT KASA PROFİLİ | ⑤ 75-016 - DIŞ CAM FİTİLİ |
| ② 65-527 - ÇİTA PROFİLİ | ⑥ 65-018 - TOZLUK FİTİLİ |
| ③ 65-513 - KANAT PROFİLİ | ⑦ MK-13 - KANAT BİNİ FİTİLİ |
| ④ 75-017 - İÇ CAM FİTİLİ | ⑧ MK-63 - KASA BİNİ FİTİLİ |

- | | |
|---------------------------|-----------------------------|
| ① 65-502 - L KASA PROFİLİ | ⑥ 65-018 - TOZLUK FİTİLİ |
| ② 65-527 - ÇİTA PROFİLİ | ⑦ MK-13 - KANAT BİNİ FİTİLİ |
| ③ 65-513 - KANAT PROFİLİ | ⑧ MK-63 - KASA BİNİ FİTİLİ |
| ④ 75-017 - İÇ CAM FİTİLİ | ⑨ KÖRKASA |
| ⑤ 75-016 - DIŞ CAM FİTİLİ | ⑩ KÖRKASA PVC PROFİLİ |



MK Y 65 YALITIMLI SİSTEM

MK Y 65 Thermal System

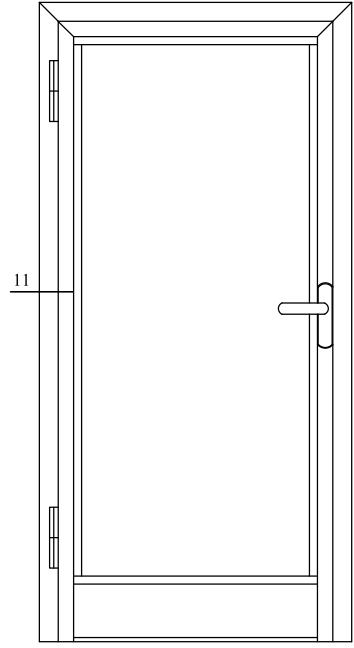
www.mekaline.com.tr



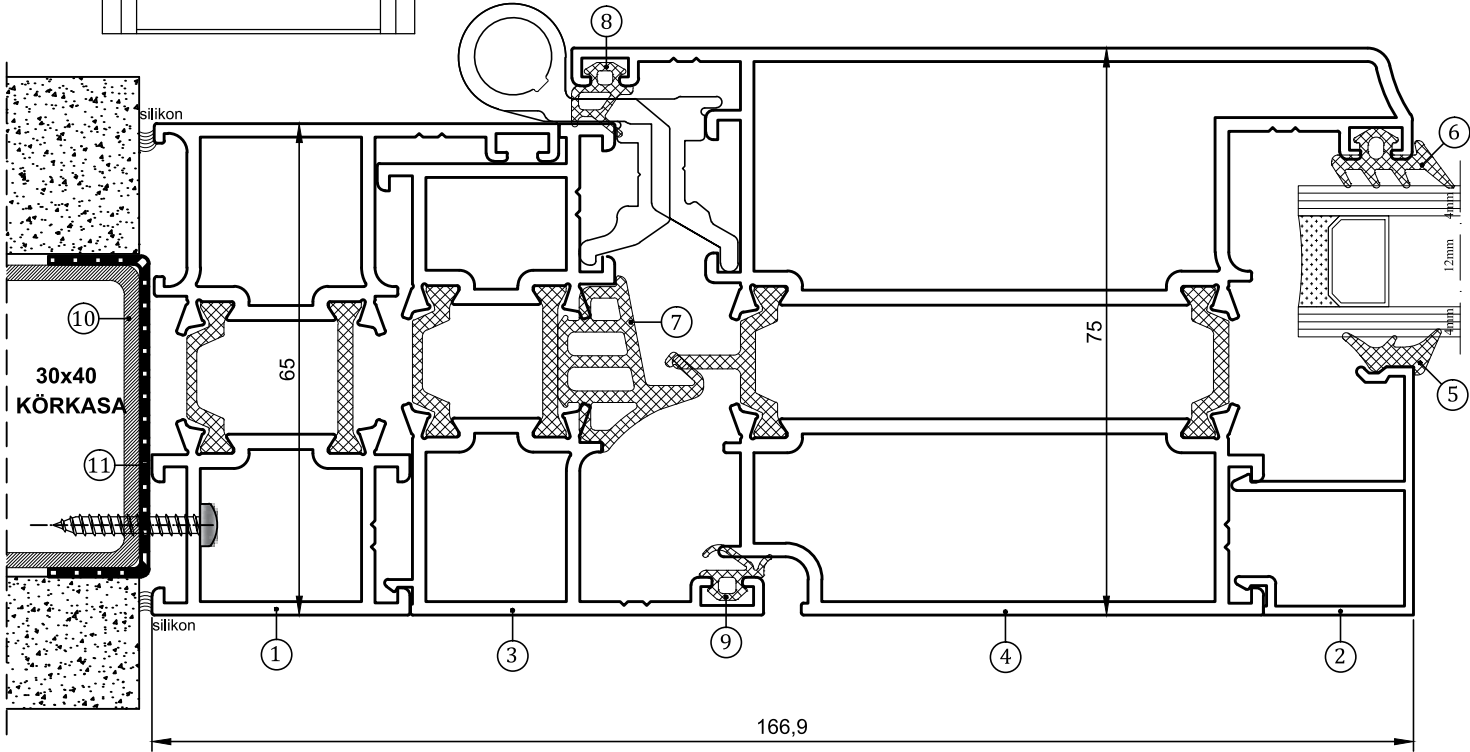
MK Y 65 YALITIMLI SİSTEM

MK Y 65 Thermal System

www.mekaline.com.tr

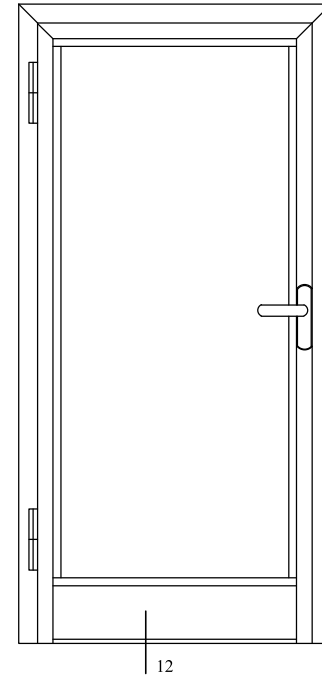


DIŞ

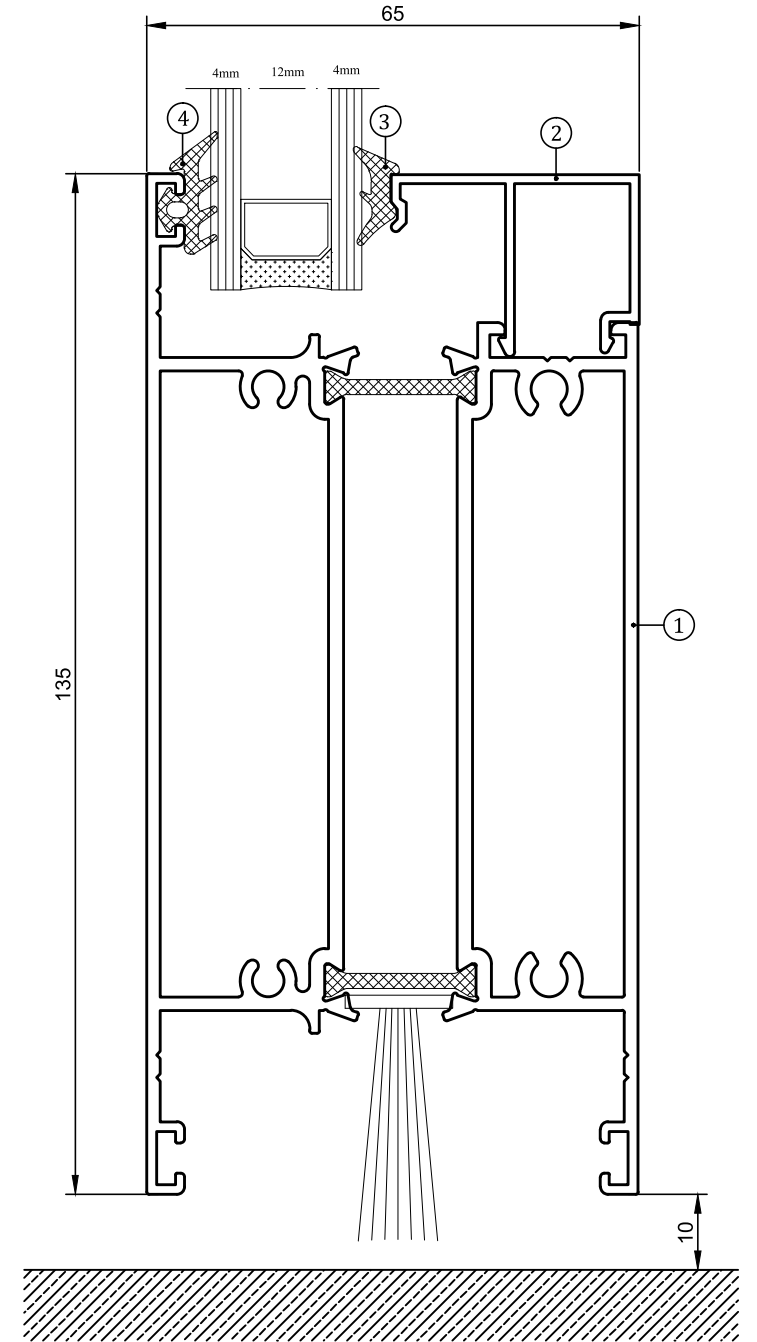


11 DETAY

- | | | |
|---------------------------------------|-------------------------------|------------------------------|
| ① - 65-502 - L KASA PROFİLİ | ⑤ - 75-017 - İÇ CAM FİTİLİ | ⑨ - MK-63 - KASA BİNİ FİTİLİ |
| ② - 65-527 - ÇITA PROFİLİ | ⑥ - 75-016 - DIŞ CAM FİTİLİ | ⑩ - KÖRKASA |
| ③ - 65-524 - ADAPTÖR PROFİLİ | ⑦ - 65-018 - TOZLUK FİTİLİ | ⑪ - KÖRKASA PVC PROFİLİ |
| ④ - 65-516 - DIŞA AÇILIR KAPI PROFİLİ | ⑧ - MK-13 - KANAT BİNİ FİTİLİ | |



DIŞ



12 DETAY

- | |
|-----------------------------|
| ① - 65-522 - ETEK PROFİLİ |
| ② - 65-527 - ÇITA PROFİLİ |
| ③ - 75-017 - İÇ CAM FİTİLİ |
| ④ - 75-016 - DIŞ CAM FİTİLİ |



MK Y 65 YALITIMLI SİSTEM

MK Y 65 Thermal System

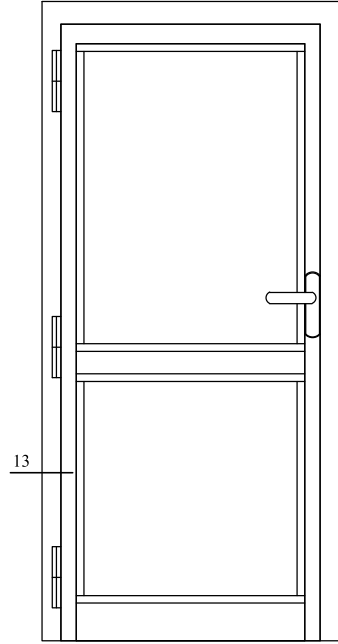
www.mekaline.com.tr



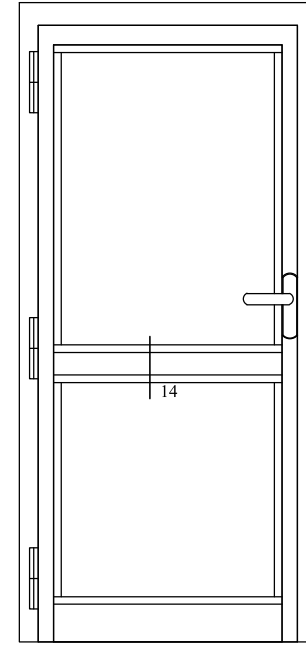
MK Y 65 YALITIMLI SİSTEM

MK Y 65 Thermal System

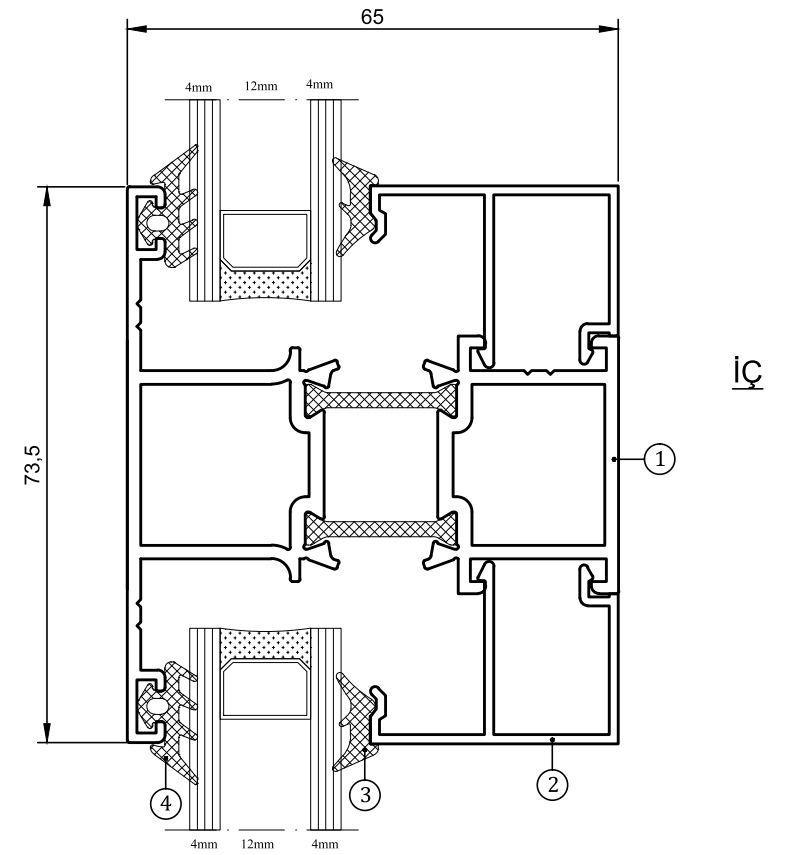
www.mekaline.com.tr



DIŞ

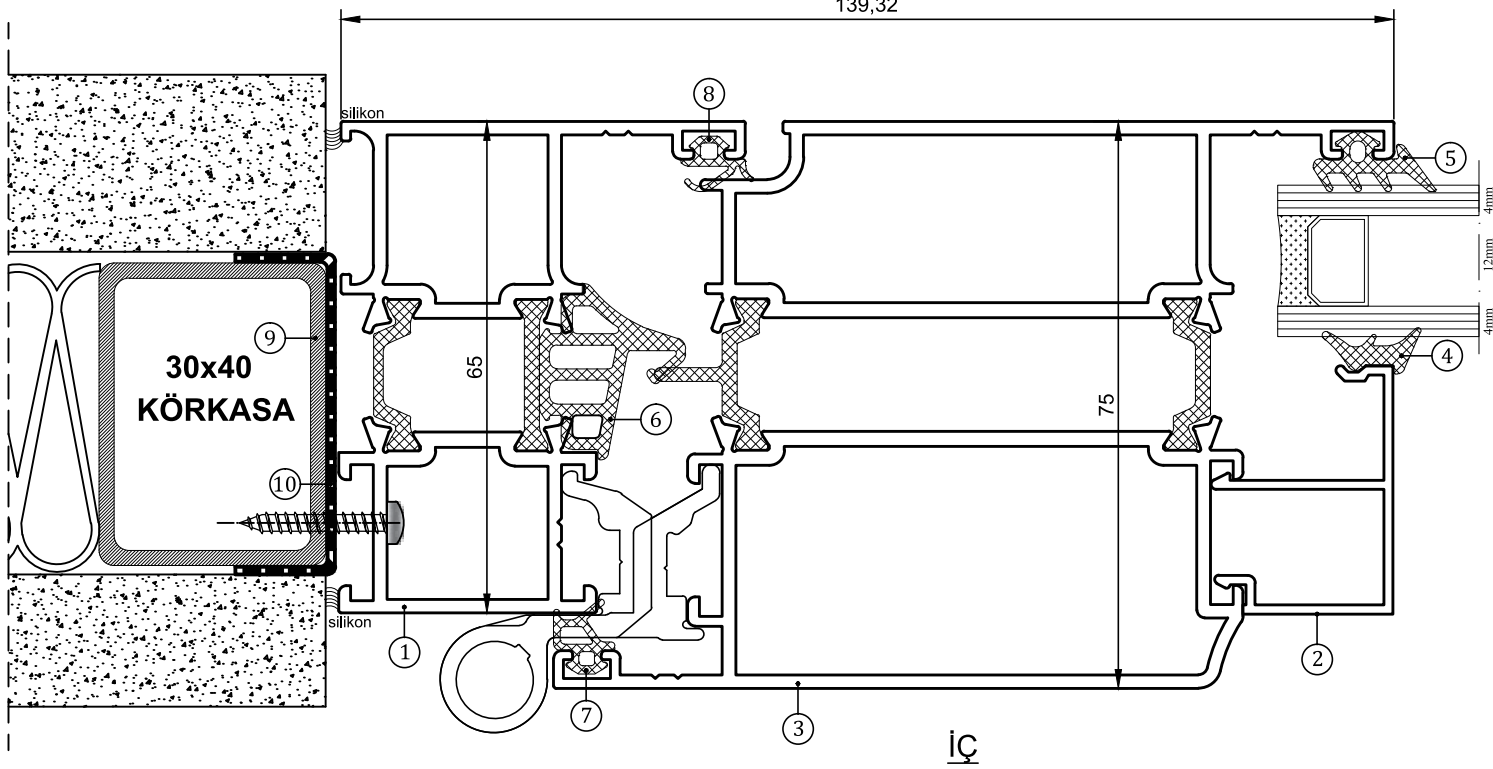


DIŞ



14 DETAY

- ① 65-508 - ORTA KAYIT KASA PROFİLİ
- ② 65-527 - ÇITA PROFİLİ
- ③ 75-017 - İÇ CAM FİTİLİ
- ④ 75-016 - DIŞ CAM FİTİLİ



13 DETAY

- ① 65-502 - L KASA PROFİLİ
- ② 65-527 - ÇITA PROFİLİ
- ③ 65-515 - KANAT PROFİLİ
- ④ 75-017 - İÇ CAM FİTİLİ
- ⑤ 75-016 - DIŞ CAM FİTİLİ
- ⑥ 65-018 - TOZLUK FİTİLİ
- ⑦ MK-13 - KANAT BİNİ FİTİLİ
- ⑧ MK-63 - KASA BİNİ FİTİLİ
- ⑨ KÖRKASA
- ⑩ KÖRKASA PVC PROFİLİ



MK Y 65 YALITIMLI SİSTEM

MK Y 65 Thermal System

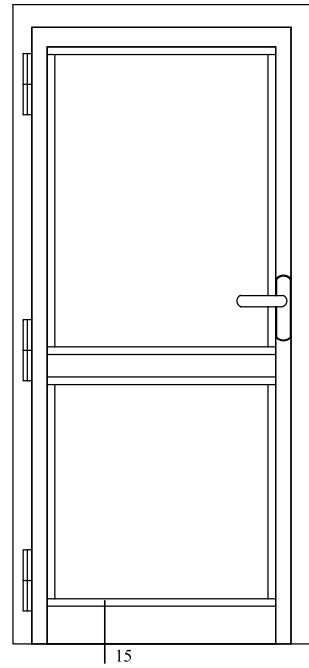
www.mekaline.com.tr



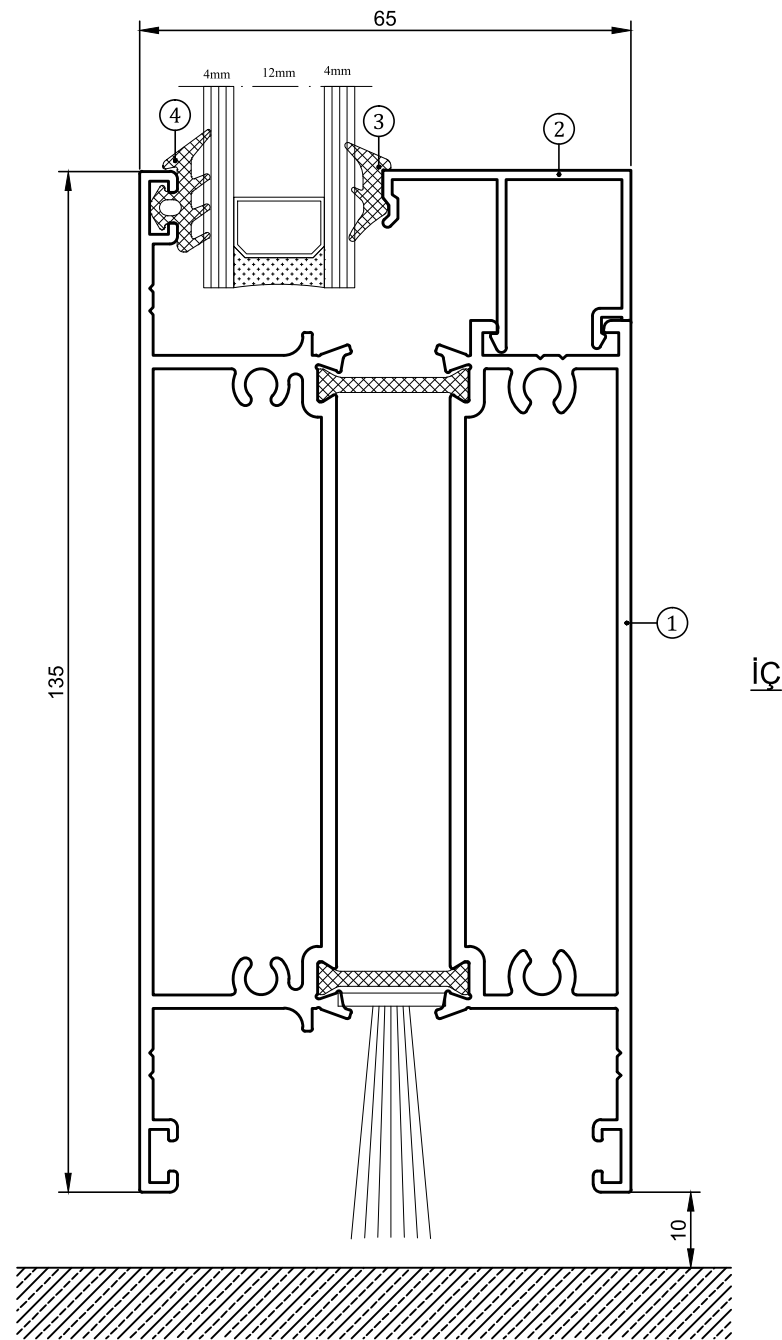
MK Y 65 YALITIMLI SİSTEM

MK Y 65 Thermal System

www.mekaline.com.tr

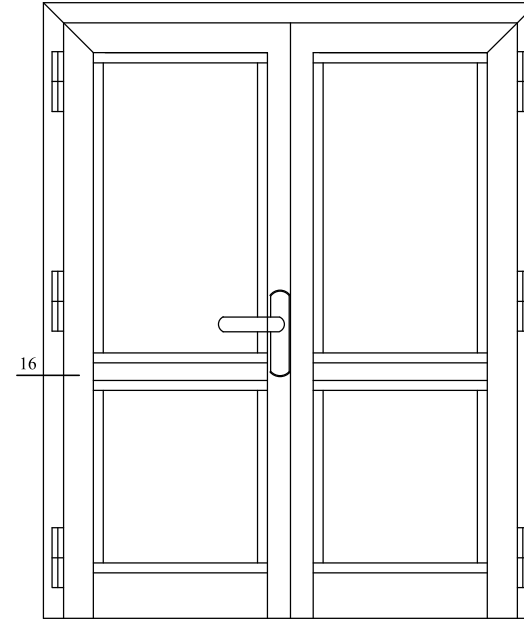


DIŞ

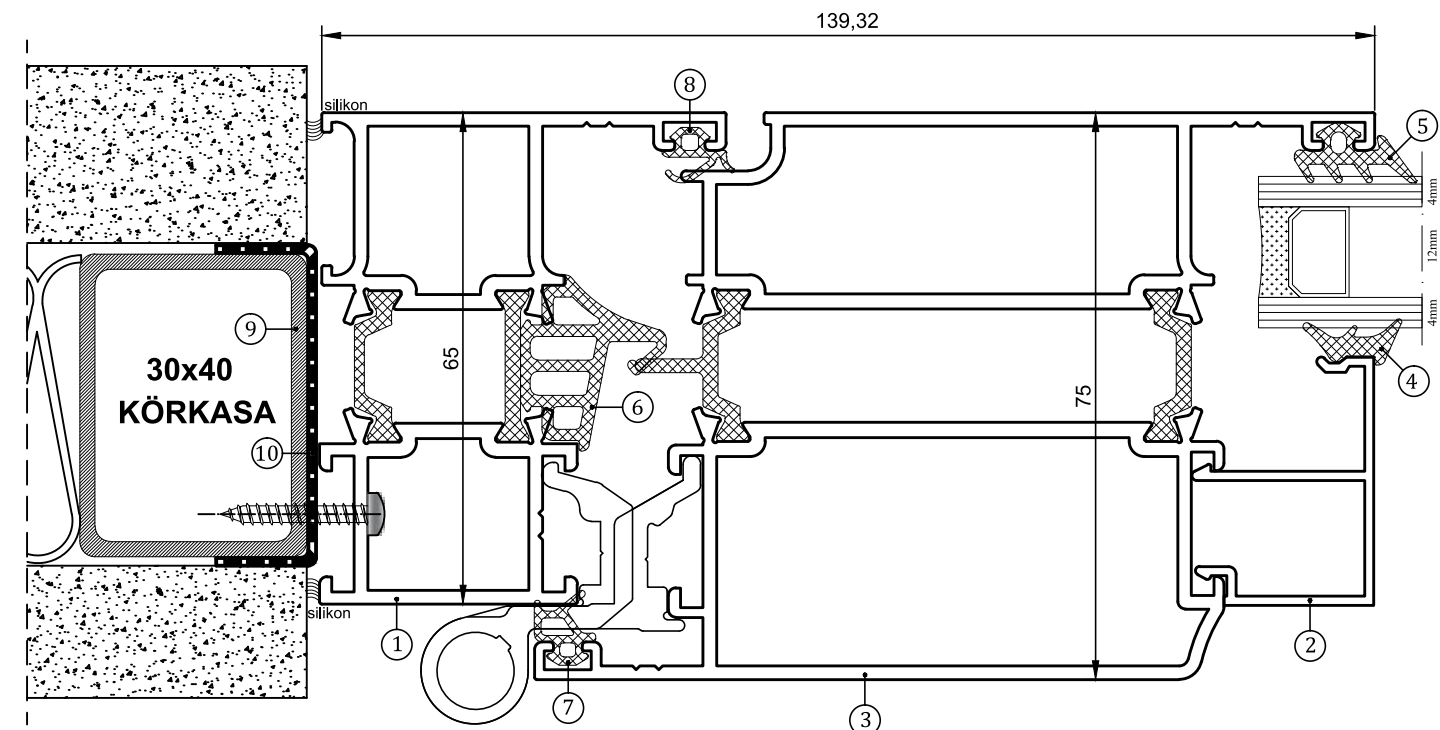


15 DETAY

- ① 65-522 - ETEK PROFİLİ
- ② 65-527 - ÇITA PROFİLİ
- ③ 75-017 - İÇ CAM FİTİLİ
- ④ 75-016 - DIŞ CAM FİTİLİ



DIŞ



16 DETAY

- ① 65-502 - L KASA PROFİLİ
- ② 65-527 - ÇITA PROFİLİ
- ③ 65-515 - KANAT PROFİLİ
- ④ 75-017 - İÇ CAM FİTİLİ
- ⑤ 75-016 - DIŞ CAM FİTİLİ
- ⑥ 65-018 - TOZLUK FİTİLİ
- ⑦ MK-13 - KANAT BİNİ FİTİLİ
- ⑧ MK-63 - KASA BİNİ FİTİLİ
- ⑨ KÖRKASA
- ⑩ KÖRKASA PVC PROFİLİ



MK Y 65 YALITIMLI SİSTEM

MK Y 65 Thermal System

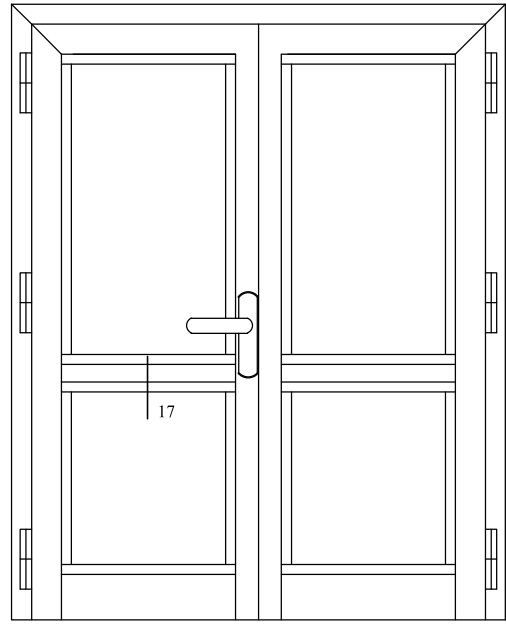
www.mekaline.com.tr



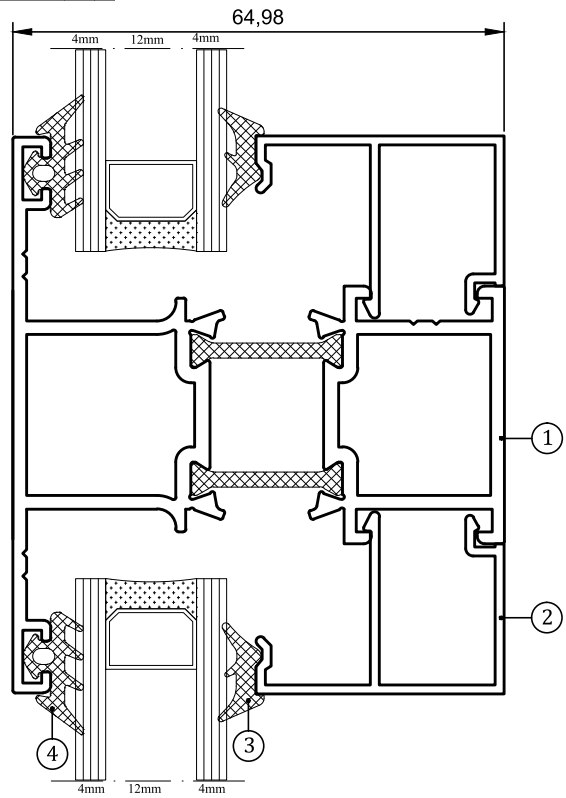
MK Y 65 YALITIMLI SİSTEM

MK Y 65 Thermal System

www.mekaline.com.tr

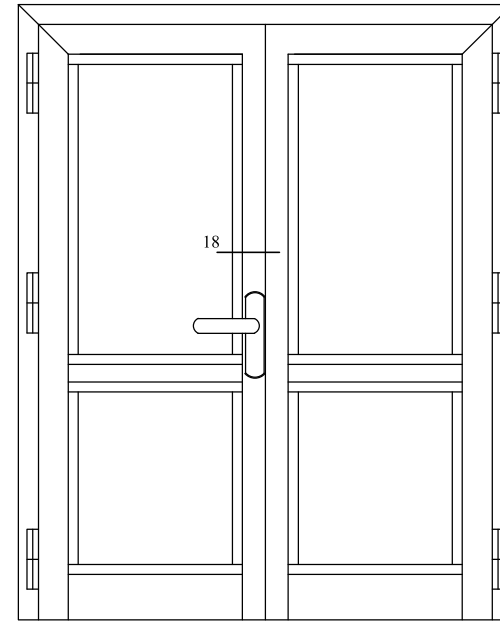


DIŞ



17 DETAY

- ① 65-508 - ORTA KAYIT KASA PROFİLİ
- ② 65-527 - ÇITA PROFİLİ
- ③ 75-017 - İÇ CAM FİTİLİ
- ④ 75-016 - DIŞ CAM FİTİLİ

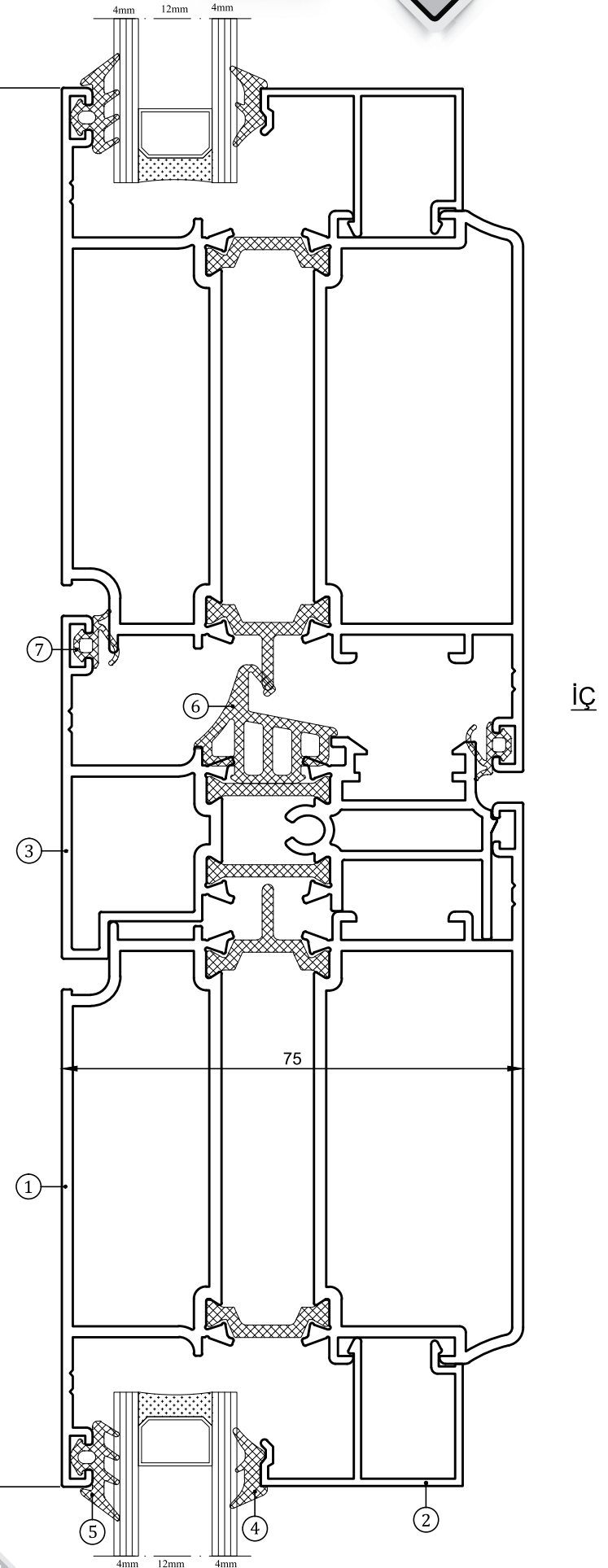


DIŞ

18 DETAY

- ① 65-515 - KANAT PROFİLİ
- ② 65-527 - ÇITA PROFİLİ
- ③ 65-525 - SANAL ORTAKAYIT PROFİLİ
- ④ 75-017 - İÇ CAM FİTİLİ
- ⑤ 75-016 - DIŞ CAM FİTİLİ
- ⑥ 65-018 - TOZLUK FİTİLİ
- ⑦ MK-63 - KASA BİNİ FİTİLİ

227,35



İÇ



MK Y 65 YALITIMLI SİSTEM

MK Y 65 Thermal System

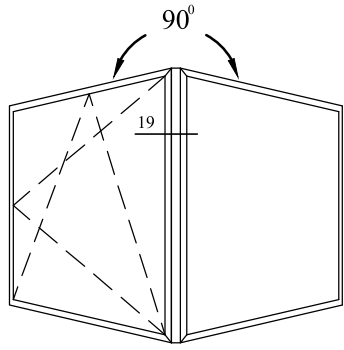
www.mekaline.com.tr



MK Y 65 YALITIMLI SİSTEM

MK Y 65 Thermal System

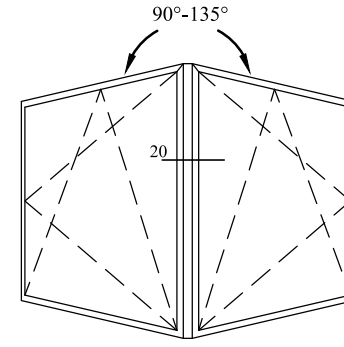
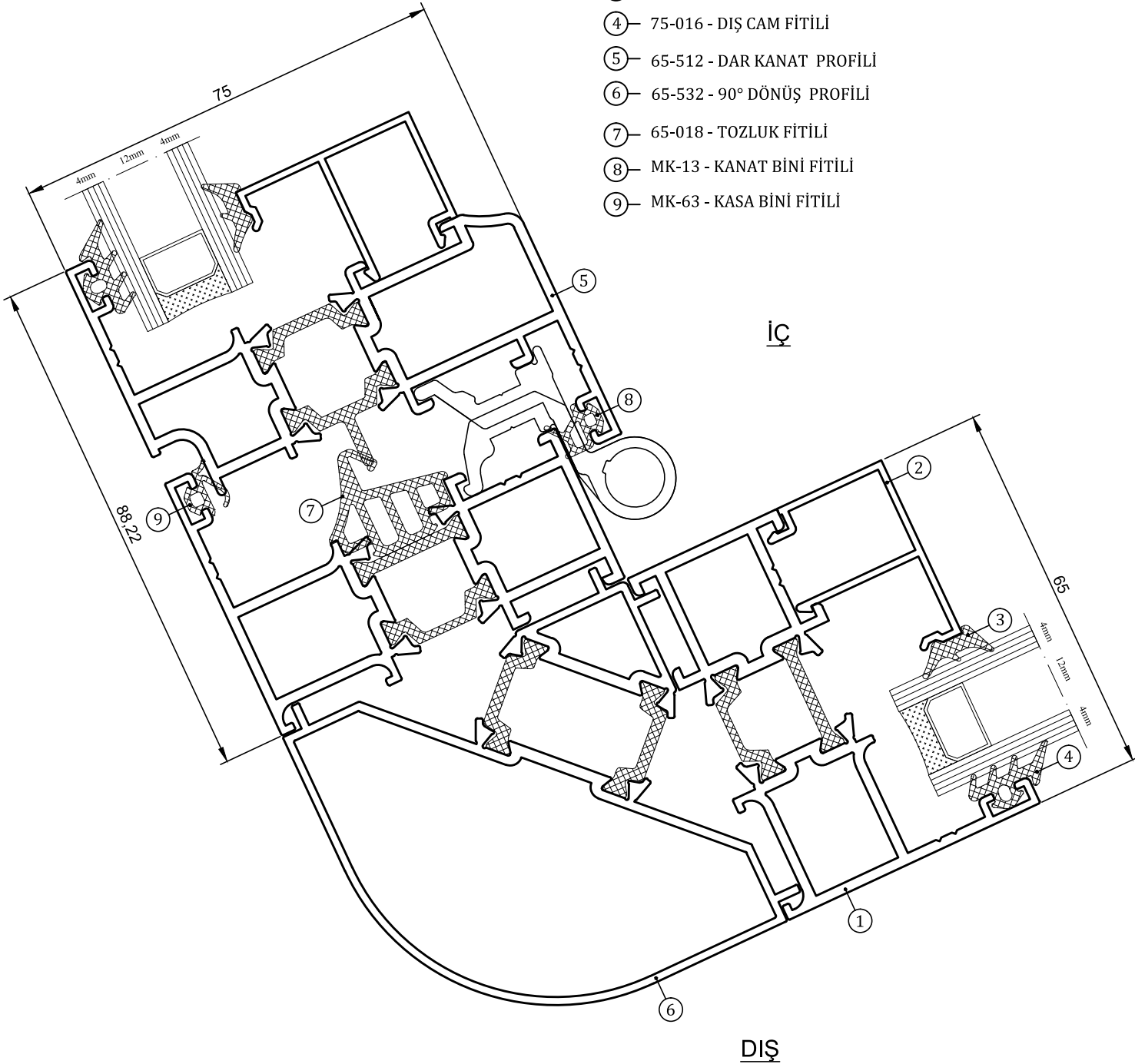
www.mekaline.com.tr



DIŞ GÖRÜNÜŞ

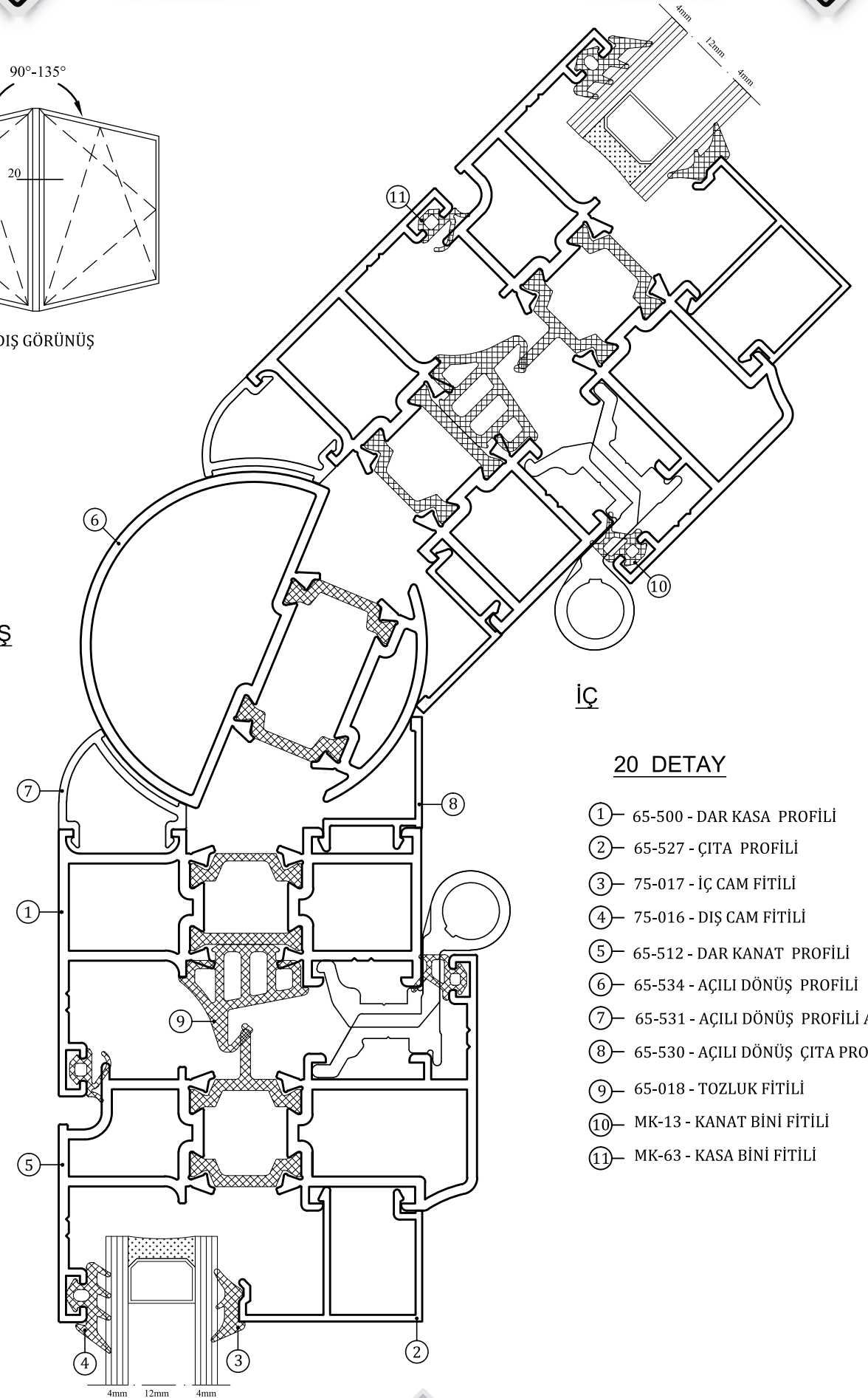
19 DETAY

- ① - 65-500 - DAR KASA PROFİLİ
- ② - 65-527 - ÇITA PROFİLİ
- ③ - 75-017 - İÇ CAM FİTİLİ
- ④ - 75-016 - DIŞ CAM FİTİLİ
- ⑤ - 65-512 - DAR KANAT PROFİLİ
- ⑥ - 65-532 - 90° DÖNÜŞ PROFİLİ
- ⑦ - 65-018 - TOZLUK FİTİLİ
- ⑧ - MK-13 - KANAT BİNİ FİTİLİ
- ⑨ - MK-63 - KASA BİNİ FİTİLİ



DIŞ GÖRÜNÜŞ

DIŞ



20 DETAY

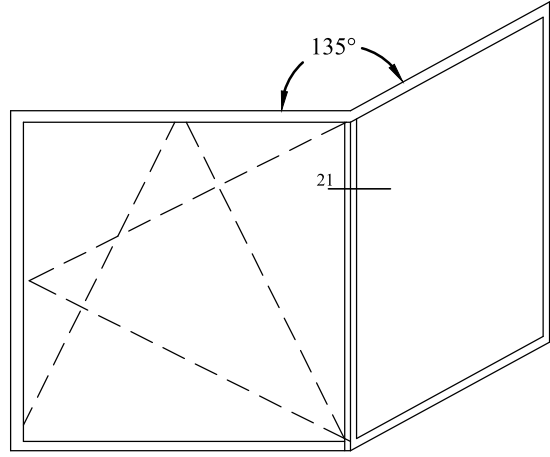
- ① - 65-500 - DAR KASA PROFİLİ
- ② - 65-527 - ÇITA PROFİLİ
- ③ - 75-017 - İÇ CAM FİTİLİ
- ④ - 75-016 - DIŞ CAM FİTİLİ
- ⑤ - 65-512 - DAR KANAT PROFİLİ
- ⑥ - 65-534 - AÇILI DÖNÜŞ PROFİLİ
- ⑦ - 65-531 - AÇILI DÖNÜŞ PROFİLİ ADAPTÖRÜ
- ⑧ - 65-530 - AÇILI DÖNÜŞ ÇITA PROFİLİ
- ⑨ - 65-018 - TOZLUK FİTİLİ
- ⑩ - MK-13 - KANAT BİNİ FİTİLİ
- ⑪ - MK-63 - KASA BİNİ FİTİLİ



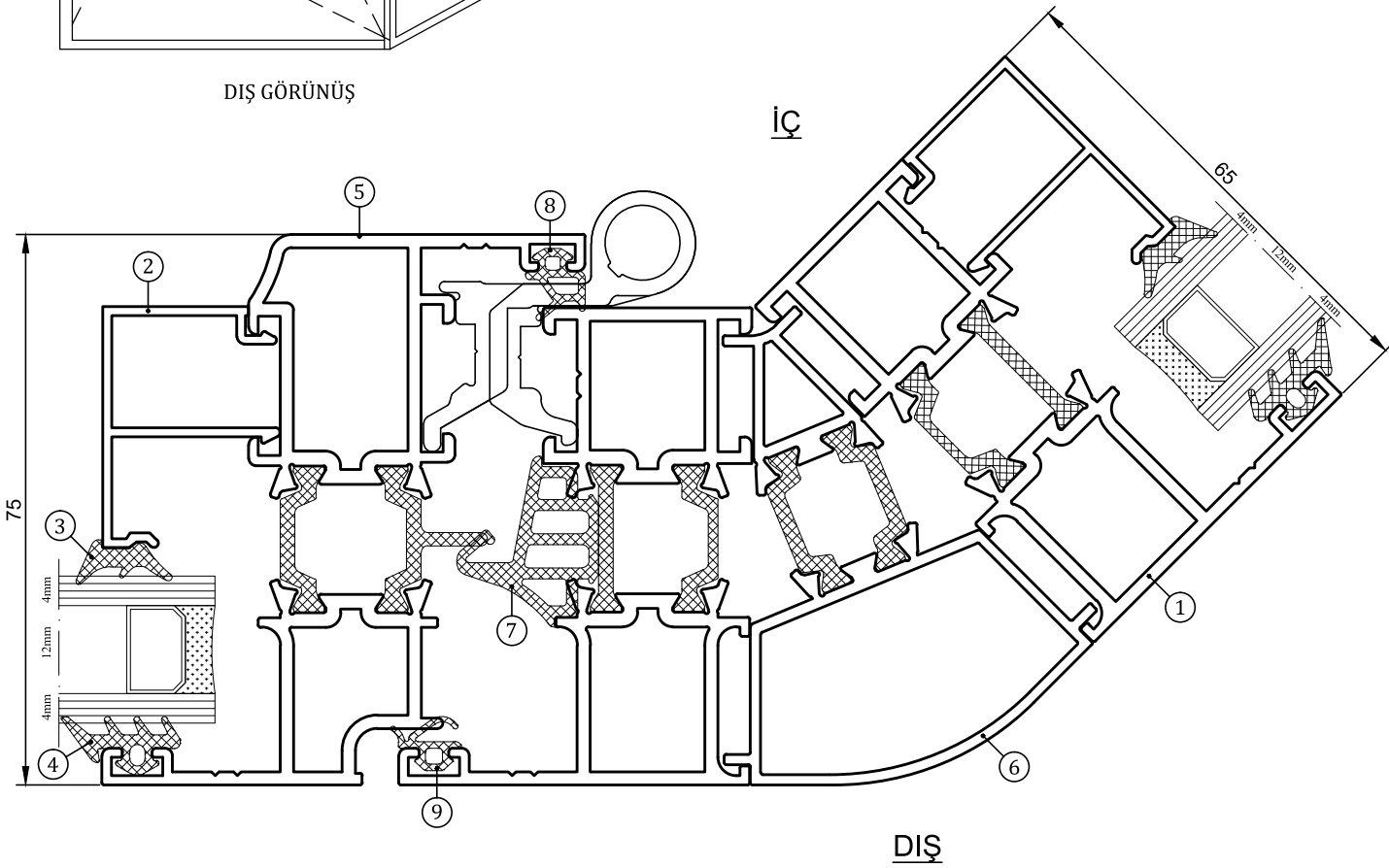
MK Y 65 YALITIMLI SİSTEM

MK Y 65 Thermal System

www.mekaline.com.tr



DIŞ GÖRÜNÜŞ



21 DETAY

- ① 65-500 - DAR KASA PROFİLİ
- ② 65-527 - ÇITA PROFİLİ
- ③ 75-017 - İÇ CAM FİTİLİ
- ④ 75-016 - DIŞ CAM FİTİLİ
- ⑤ 65-512 - DAR KANAT PROFİLİ
- ⑥ 65-533 - 135° AÇILI DÖNÜŞ PROFİLİ
- ⑦ 65-018 - TOZLUK FİTİLİ
- ⑧ MK-13 - KANAT BİNİ FİTİLİ
- ⑨ MK-63 - KASA BİNİ FİTİLİ



CAM DETAYLARI

Glass Details

www.mekaline.com.tr



MK Y 65 YALITIMLI SİSTEM

MK Y 65 Thermal System

www.mekaline.com.tr



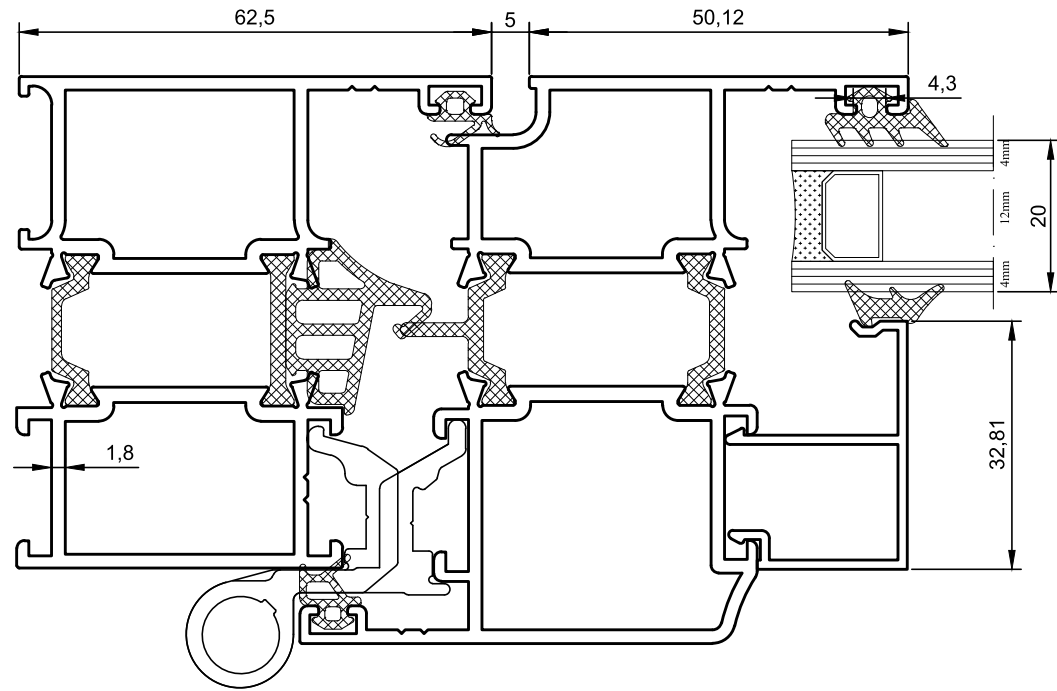
MK Y 65 YALITIMLI SİSTEM

MK Y 65 Thermal System

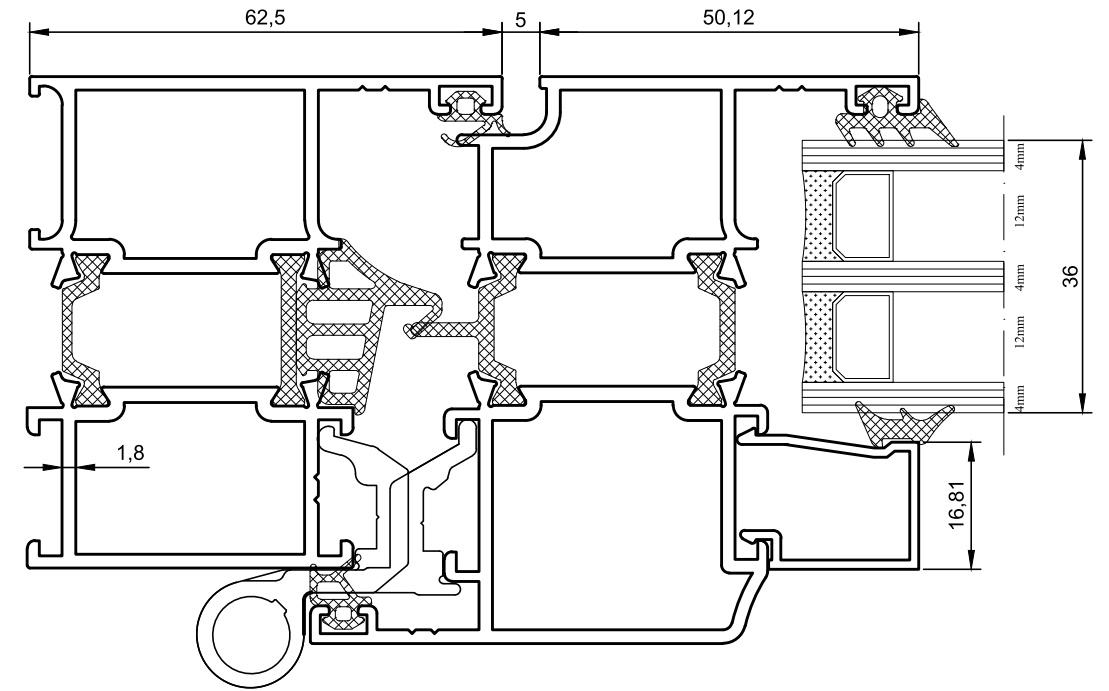
www.mekaline.com.tr



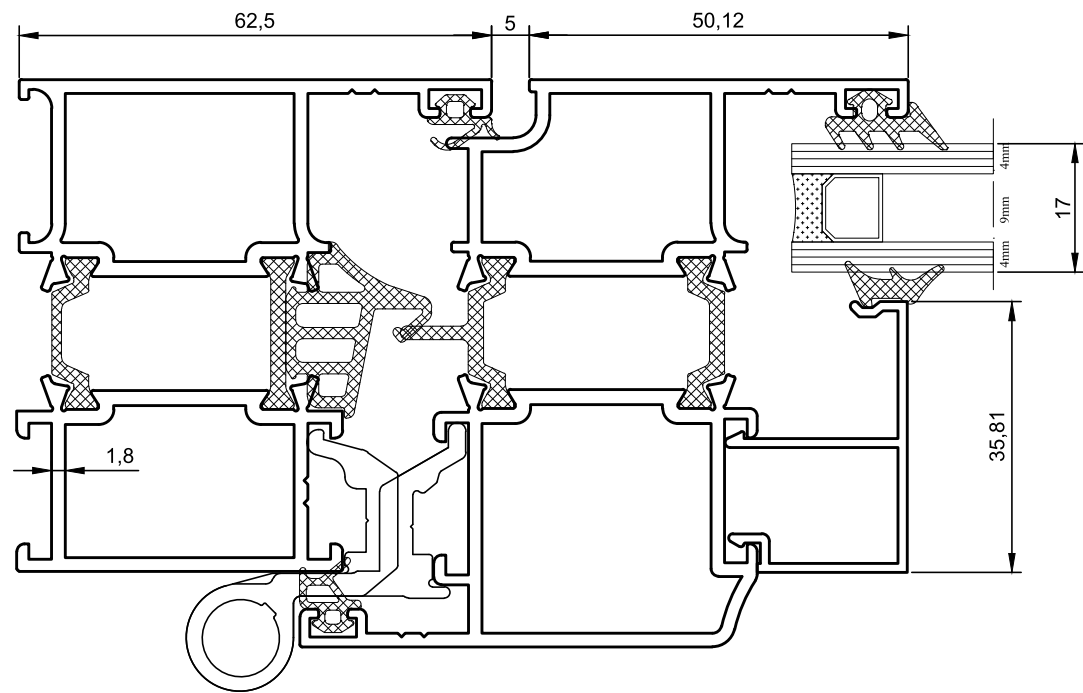
20 mm Cam Detayı



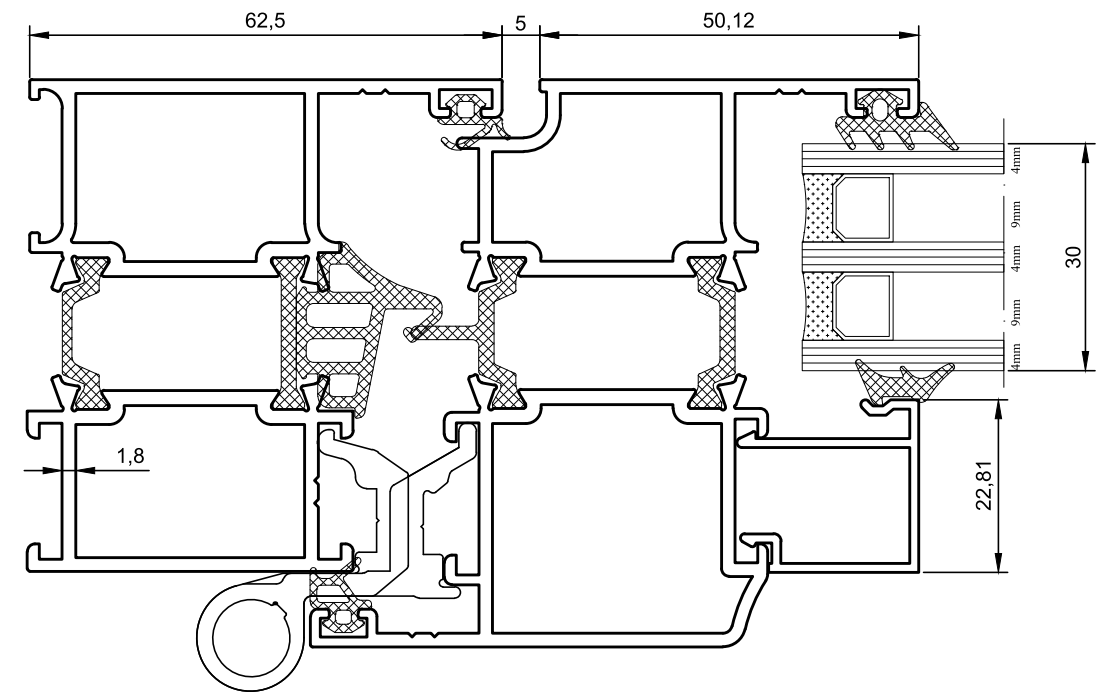
36 mm Cam Detayı



17 mm Cam Detayı



30 mm Cam Detayı





KESİM ÖLÇÜ FORMÜLLERİ

Cutting Measurement Formulas

www.mekaline.com.tr



MK Y 65 YALITIMLI SİSTEM

MK Y 65 Thermal System

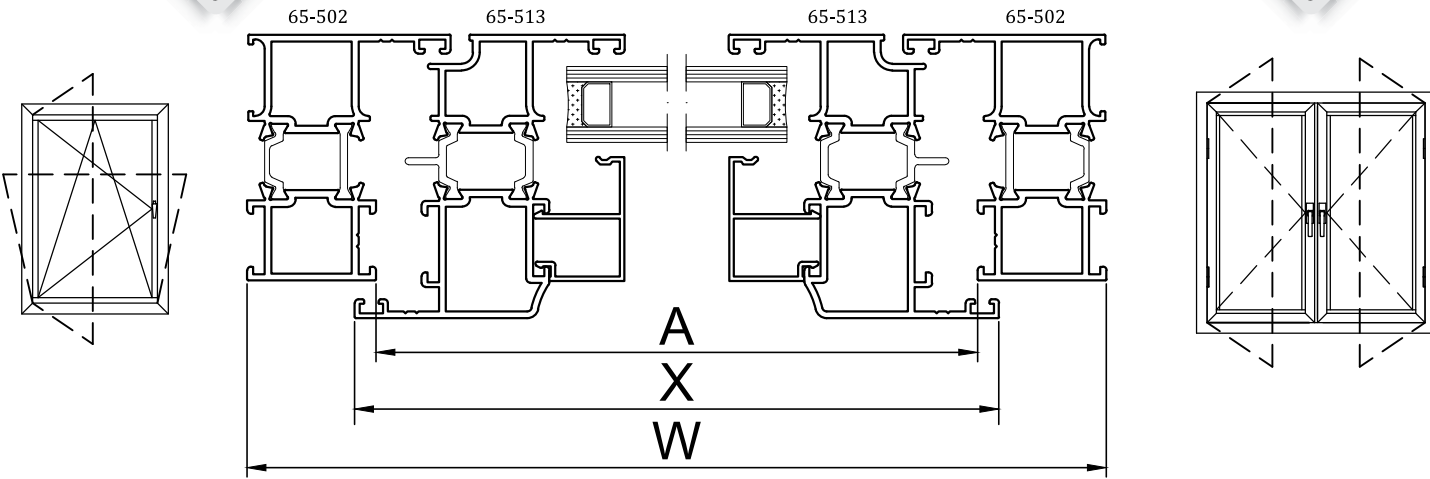
www.mekaline.com.tr



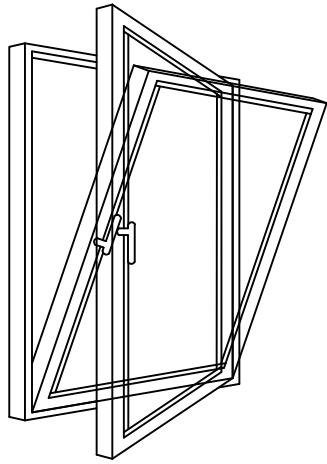
MK Y 65 YALITIMLI SİSTEM

MK Y 65 Thermal System

www.mekaline.com.tr

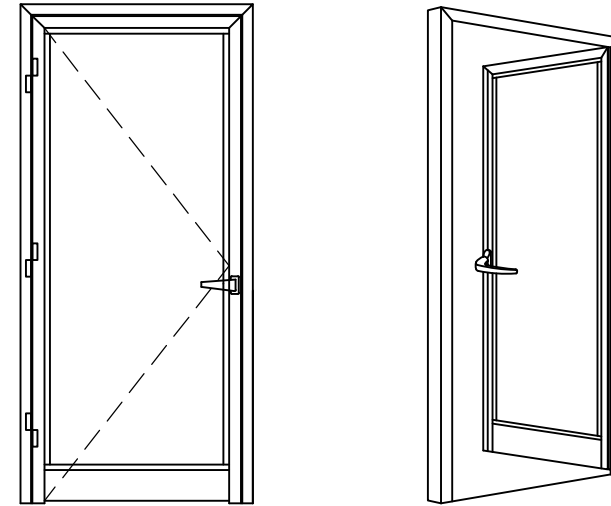
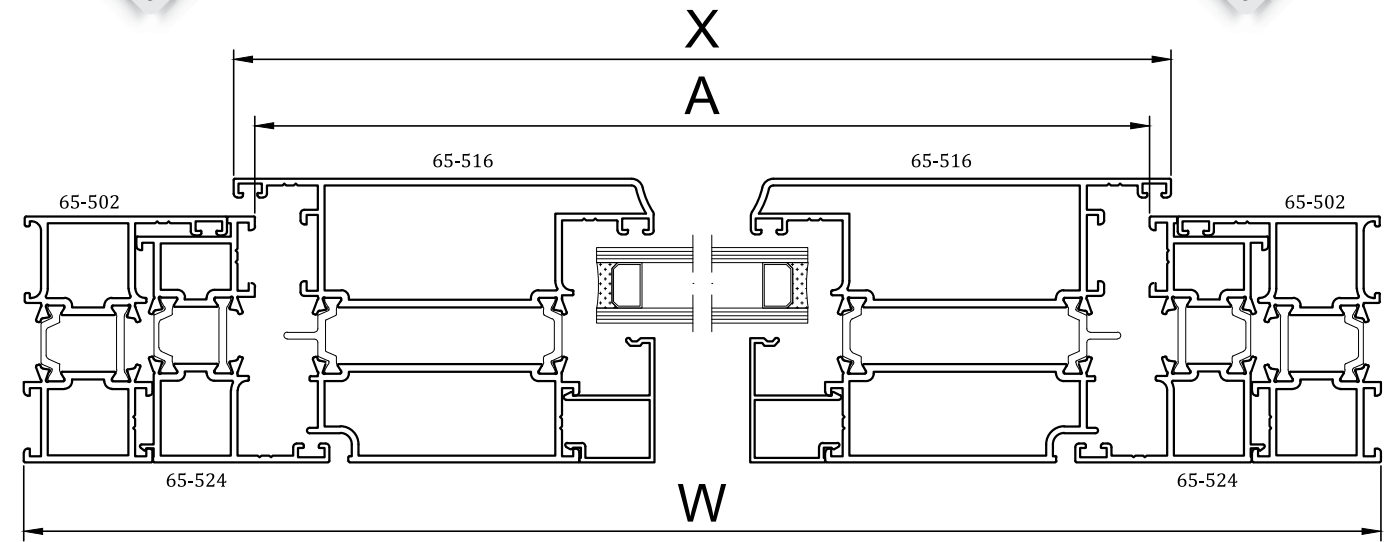
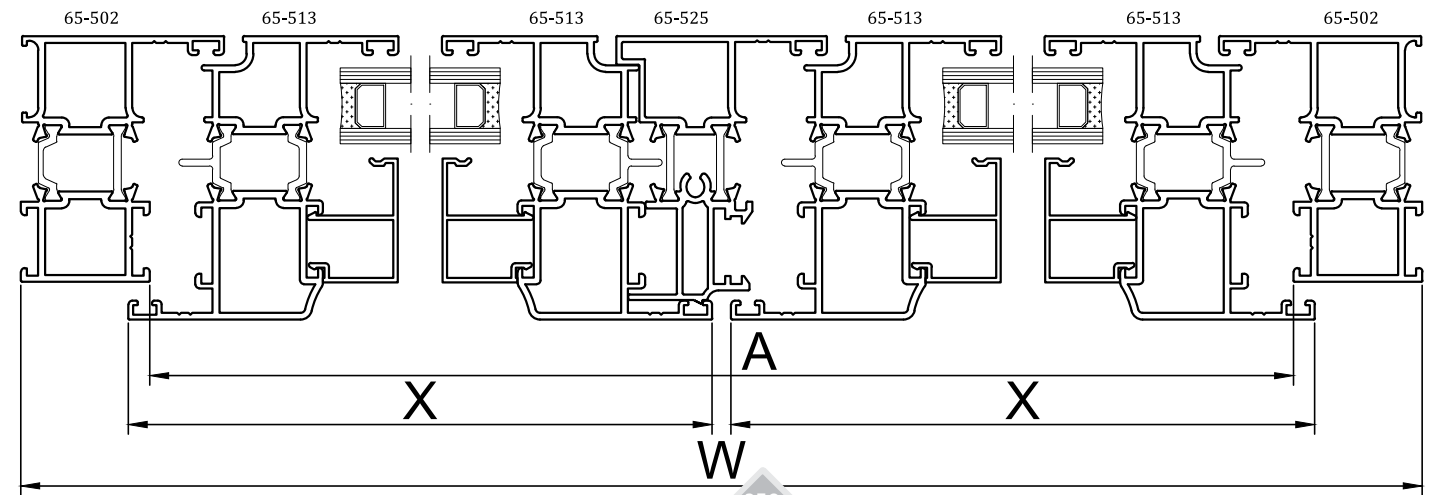


YATAY VE DÜŞEY
KANAT ÖLÇÜSÜ $X = A + 11,3 \text{ mm.}$
VEYA
 $X = W - 56,9 \text{ mm.}$



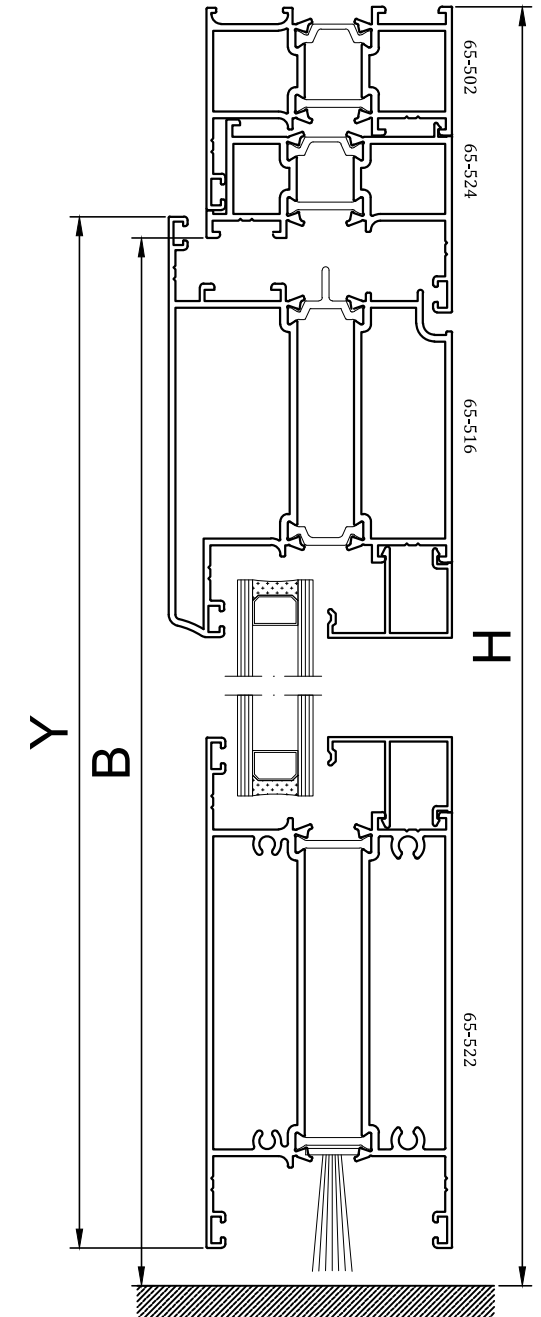
YATAY KANAT ÖLÇÜSÜ $X = \frac{W - 61,9}{2} \text{ mm.}$ VEYA $X = \frac{A + 6,3}{2} \text{ mm.}$

DÜŞEY KANAT ÖLÇÜSÜ $X = B + 11,3 \text{ mm.}$ VEYA $X = Y - 56,9 \text{ mm.}$



YATAY KANAT ÖLÇÜSÜ $X = A + 11,3 \text{ mm.}$
VEYA
 $X = W - 111,1 \text{ mm.}$

DÜŞEY KANAT ÖLÇÜSÜ $Y = B - 4 \text{ mm.}$
VEYA
 $Y = H - 65,5 \text{ mm.}$

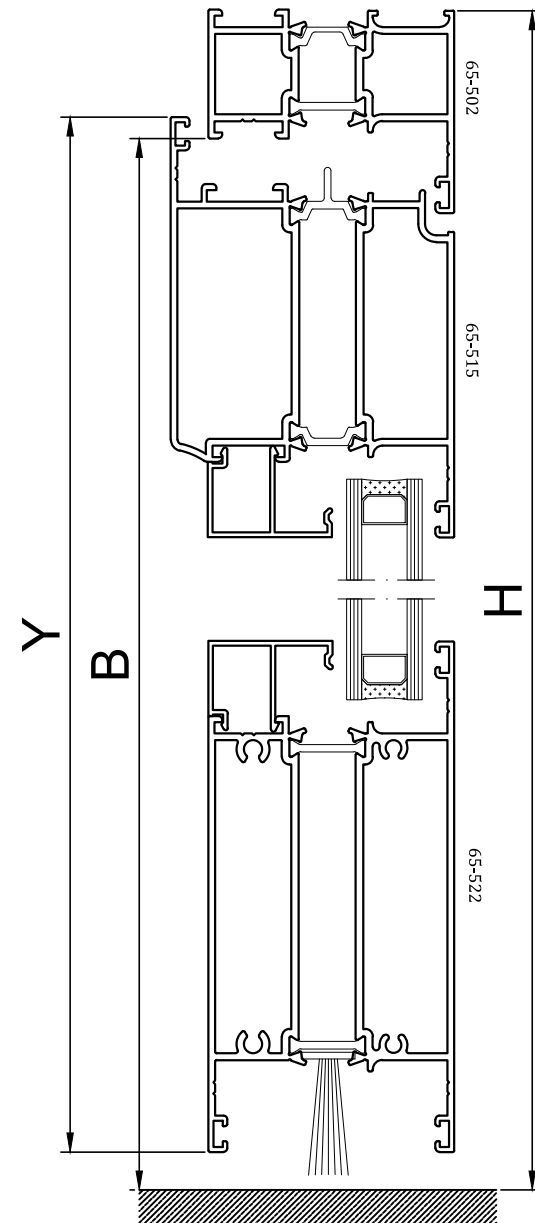
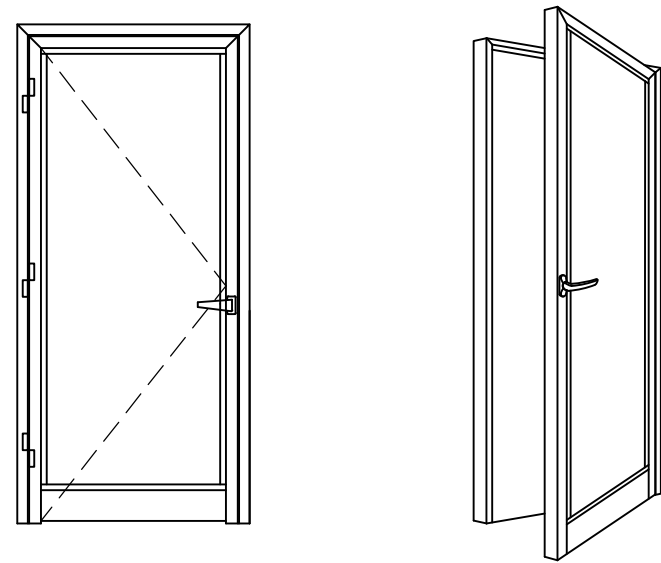
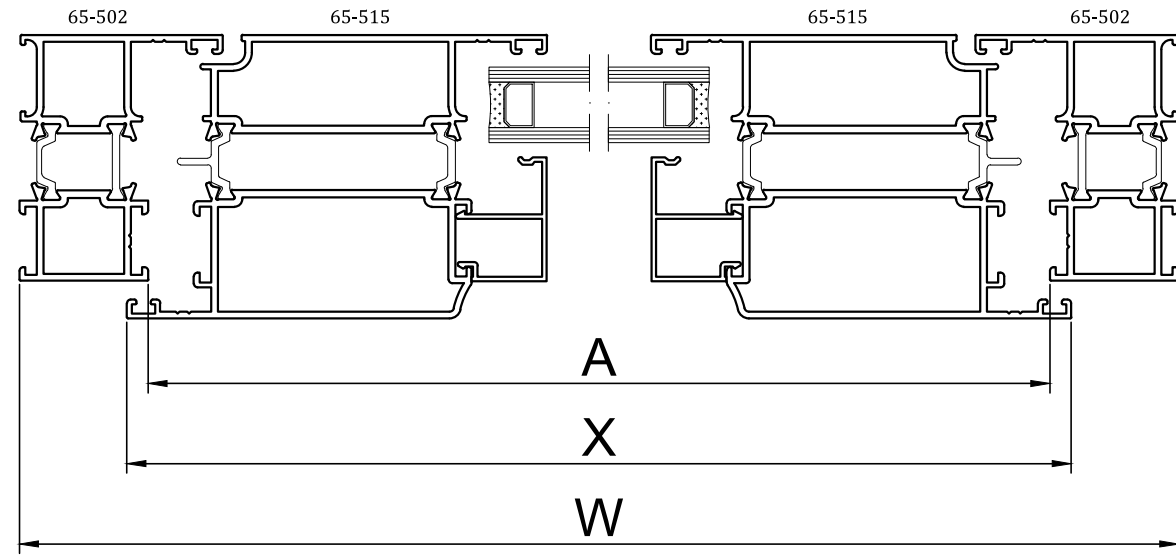




MK Y 65 YALITIMLI SİSTEM

MK Y 65 Thermal System

www.mekaline.com.tr



YATAY KANAT ÖLÇÜSÜ
 $X = A + 11,3 \text{ mm.}$
VEYA
 $X = W - 56,9 \text{ mm.}$

DÜŞEY KANAT ÖLÇÜSÜ
 $Y = B - 4,4 \text{ mm.}$
VEYA
 $Y = H - 38,2 \text{ mm.}$

252



MK Y 45 YALITIMLI SİSTEM

MK Y 45 Thermal System

www.mekaline.com.tr

- 253-256 Profil Kesit Detayları / *Profile Details Drawings*
- 257 Fitiller / *Gaskets*
- 258 Sistem detayları / *System Details*

253



MK Y 45 YALITIMLI SİSTEM

MK Y 45 Thermal System

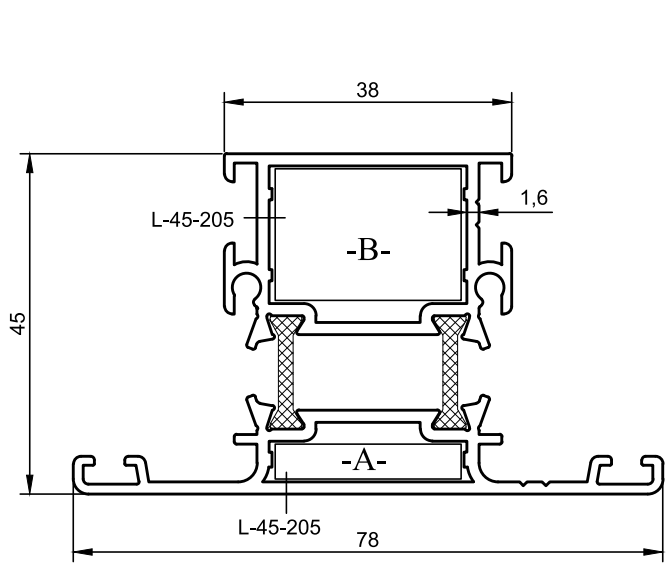
www.mekaline.com.tr



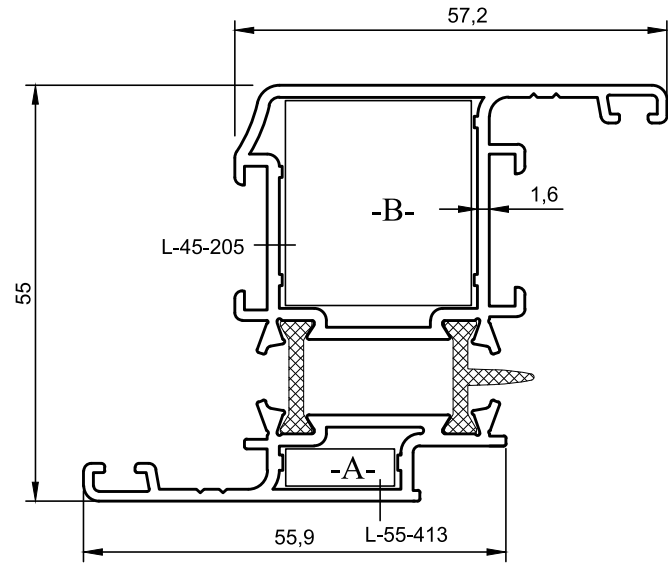
MK Y 45 YALITIMLI SİSTEM

MK Y 45 Thermal System

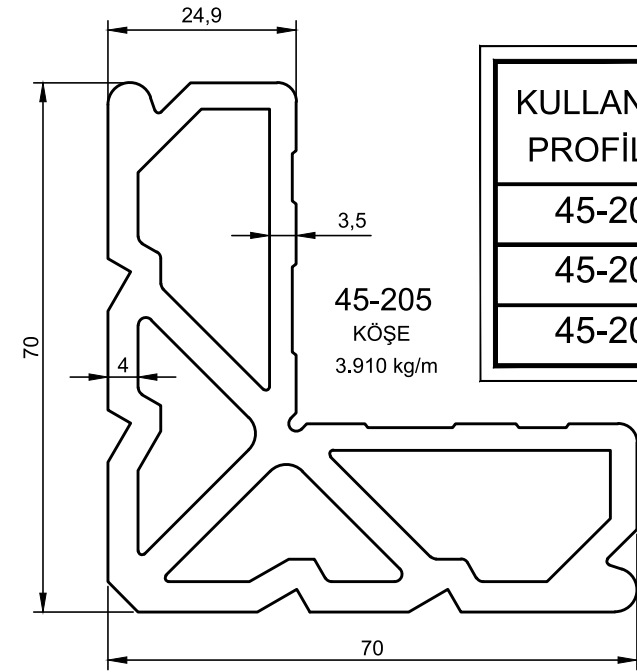
www.mekaline.com.tr



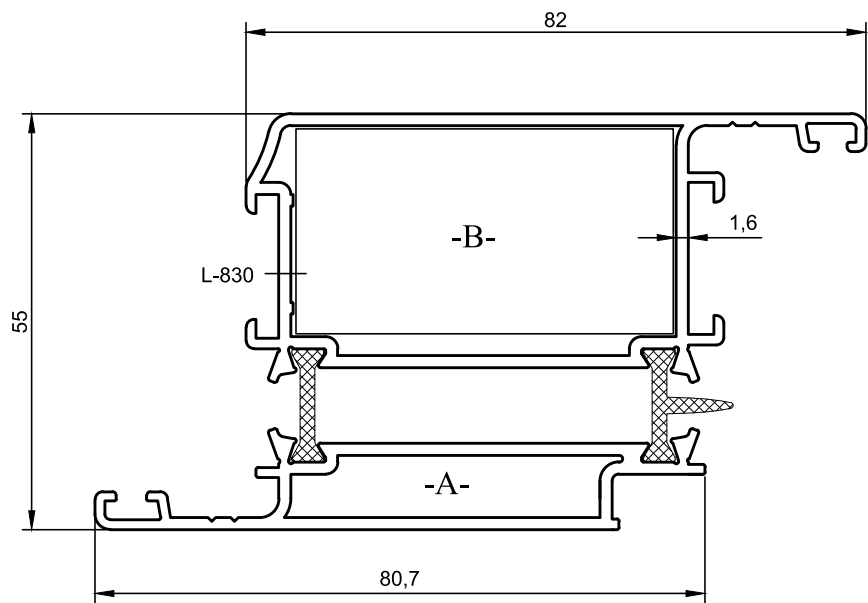
45-200
GENİŞ ORTA
1.420 kg/m



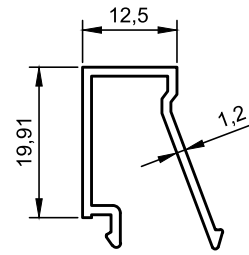
45-201
GENİŞ KANAT
1.435 kg/m



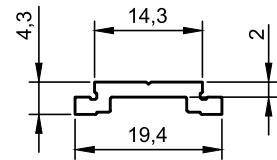
KULLANILAN PROFİL NO	KESİM ÖLÇÜSÜ	KOD
45-200-B	17.7 mm	A - 134
45-200-A	4.9 mm	A - 239
45-201-B	27.4 mm	A - 135



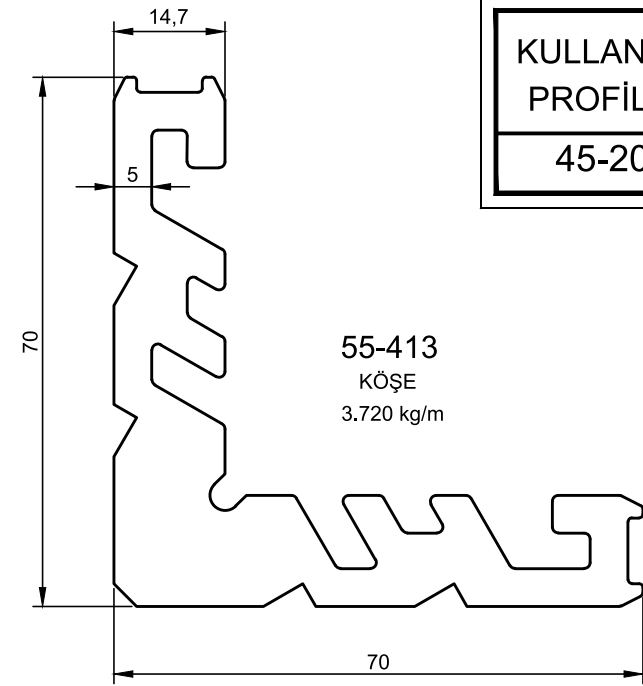
45-202
KAPI KANAT
1.865 kg/m



45-203
ISICAM ÇİTASI
0.210 kg/m



1042
TİJ ÇUBUK
0.135 kg/m



KULLANILAN PROFİL NO	KESİM ÖLÇÜSÜ	KOD
45-201-A	5.2 mm	A - 240

* BELİRTİLEN AĞIRLIKLAR, TEORİK PRES ÇIKIŞ AĞIRLIKLARIDIR.
* ISI KÖPRÜLÜ PROFİLLERE ISI YALITIM FİTİL AĞIRLIĞI EKLENMİŞTİR.
* BOYALI PROFİLLERDE AĞIRLIĞA % 5 İLAVE EDİLMESİ GEREKLİDİR.

* BELİRTİLEN AĞIRLIKLAR, TEORİK PRES ÇIKIŞ AĞIRLIKLARIDIR.
* BOYALI PROFİLLERDE AĞIRLIĞA % 5 İLAVE EDİLMESİ GEREKLİDİR.



MK Y 45 YALITIMLI SİSTEM

MK Y 45 Thermal System

www.mekaline.com.tr

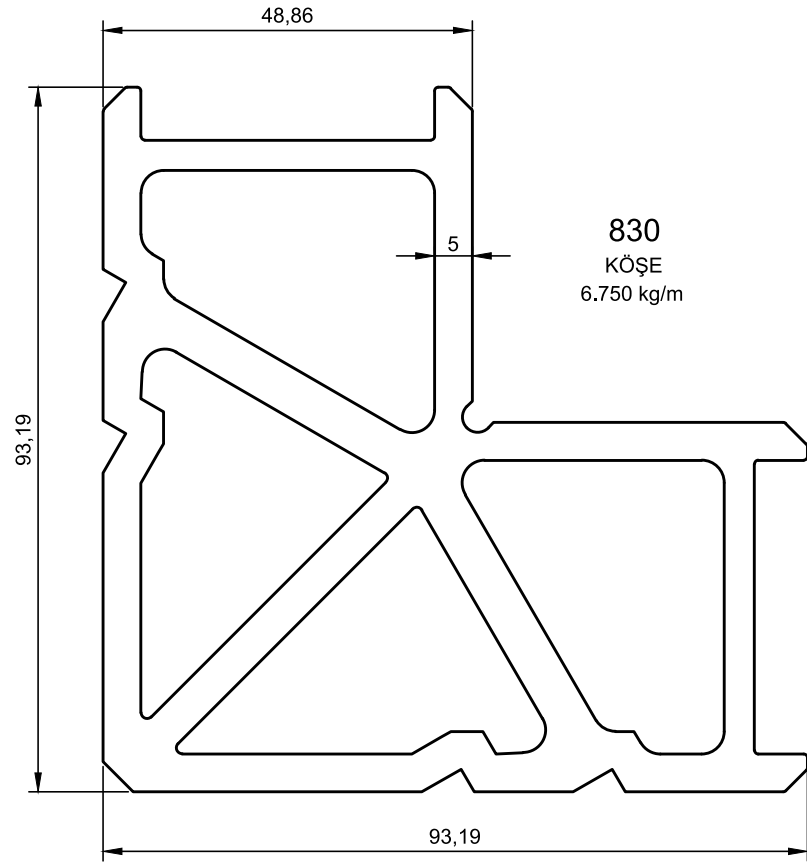


MK Y 45 YALITIMLI SİSTEM

MK Y 45 Thermal System

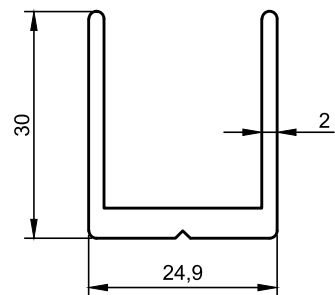
www.mekaline.com.tr

FİTİLLER / GASKETS







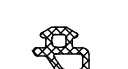

830
KÖŞE
6.750 kg/m

KULLANILAN PROFİL NO	KESİM ÖLÇÜSÜ	KOD
45-202	27.4 mm	A - 136



45-204
GENİŞ "U" BAĞLANTI
0.545 kg/m

KULLANILAN PROFİL NO	KESİM ÖLÇÜSÜ	KOD
45-200	17.7 mm	A - 137

AKSESUAR ACCESSORY	SİPARİŞ KODU ORDER CODE	PAKET ADET UNITS	AKSESUAR ACCESSORY	SİPARİŞ KODU ORDER CODE	PAKET ADET UNITS
 DIŞ CAM FİTİLİ	75-016	200 m 60 gr/m	 İÇ CAM FİTİLİ	MK-04	190 m 65 gr/m
 İÇ CAM FİTİLİ	75-017	250 m 48 gr/m			
 KASA ORTA FİTİLİ	MK-31	80 m 133 gr/m			
 KANAT BİNİ FİTİLİ	MK-13	200 m 45 gr/m			
 KASA BİNİ FİTİLİ	MK-63	200 m 40 gr/m			

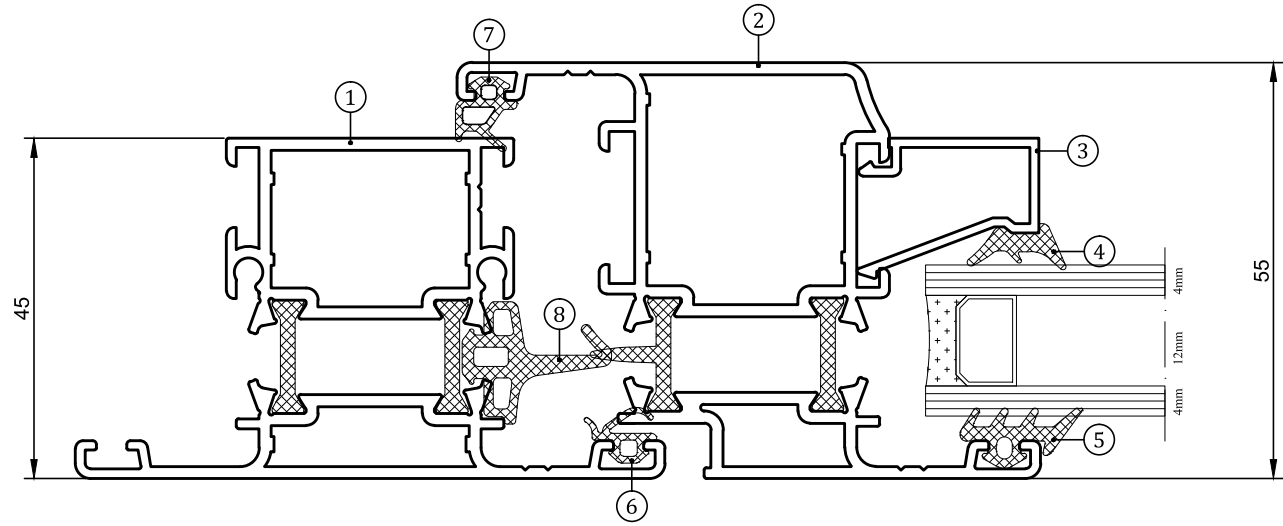
* BELİRTİLEN AĞIRLIKLAR, TEORİK PRES ÇIKIŞ AĞIRLIKLARIDIR.
* BOYALI PROFİLLERDE AĞIRLIĞA % 5 İLAVE EDİLMESİ GEREKLİDİR.



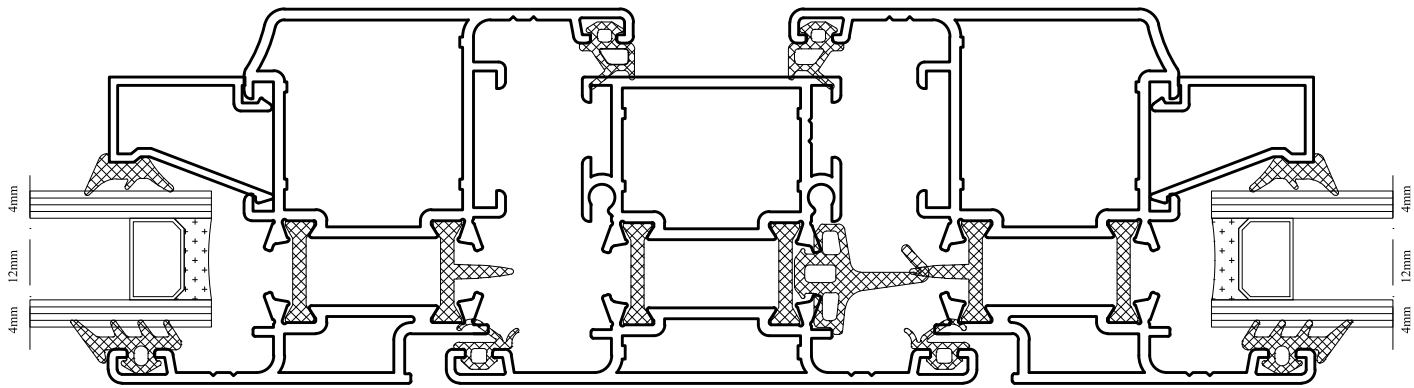
MK Y 45 YALITIMLI SİSTEM

MK Y 45 Thermal System

www.mekaline.com.tr



- | | |
|----------------------------|-------------------------------|
| ① - 45-200 - GENİŞ ORTA | ⑤ - 75-016 - DIŞ CAM FİTİLİ |
| ② - 45-201 - GENİŞ KANAT | ⑥ - MK-63 - KASA BİNİ FİTİLİ |
| ③ - 45-203 - ISICAM ÇİTASI | ⑦ - MK-13 - KANAT BİNİ FİTİLİ |
| ④ - 75-017 - İÇ CAM FİTİLİ | ⑧ - MK-31 - KASA ORTA FİTİLİ |



MK 45 YALITIMSIZ SİSTEM

MK 45 Non-Thermal System

www.mekaline.com.tr

259-266 Profil Kesit Detaylar / Profile Details Drawings

267 Fitiller / Gaskets

268 Sistem detayları / System Details



MK 45 YALITIMSIZ SİSTEM

MK 45 Non-Thermal System

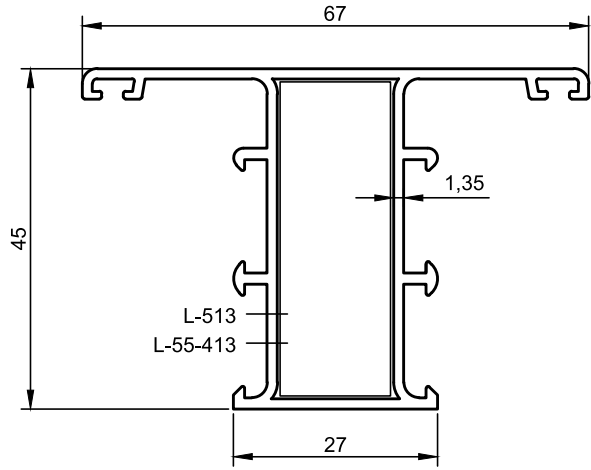
www.mekaline.com.tr



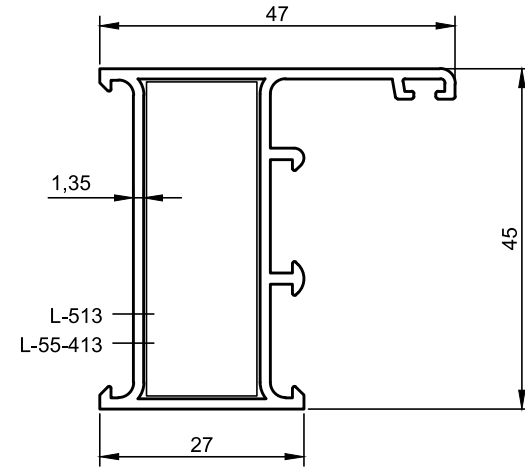
MK 45 YALITIMSIZ SİSTEM

MK 45 Non-Thermal System

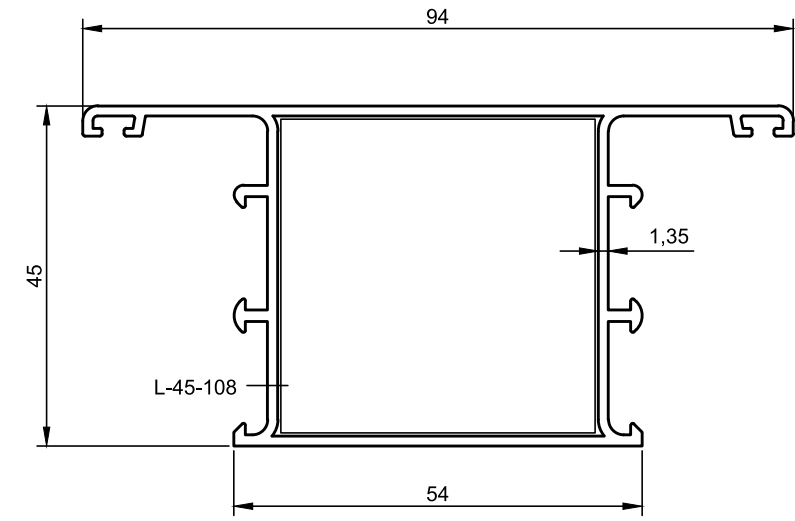
www.mekaline.com.tr



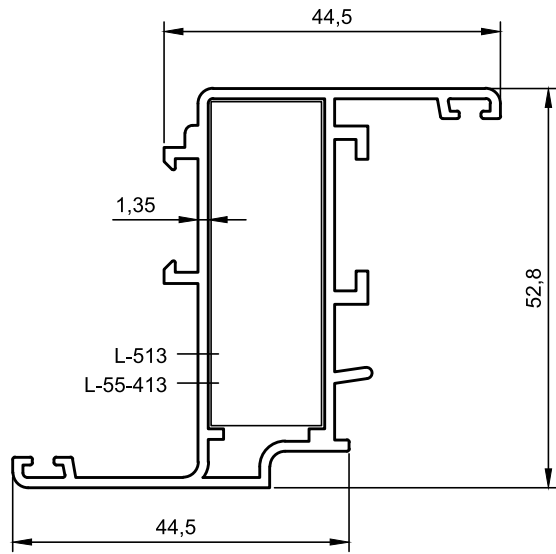
45-100
DAR ORTA
0.825 kg/m



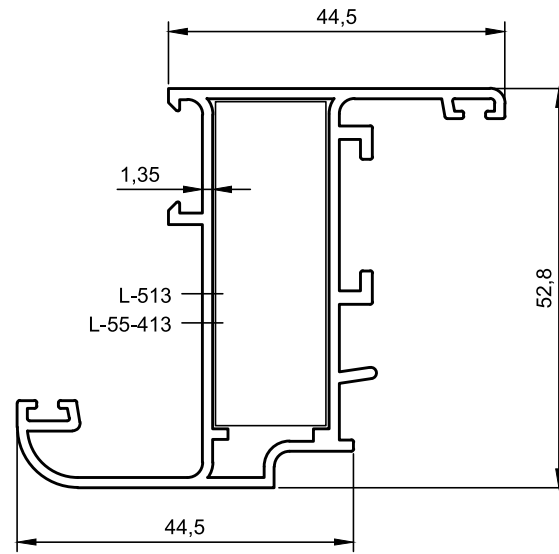
45-101
DAR KASA
0.685 kg/m



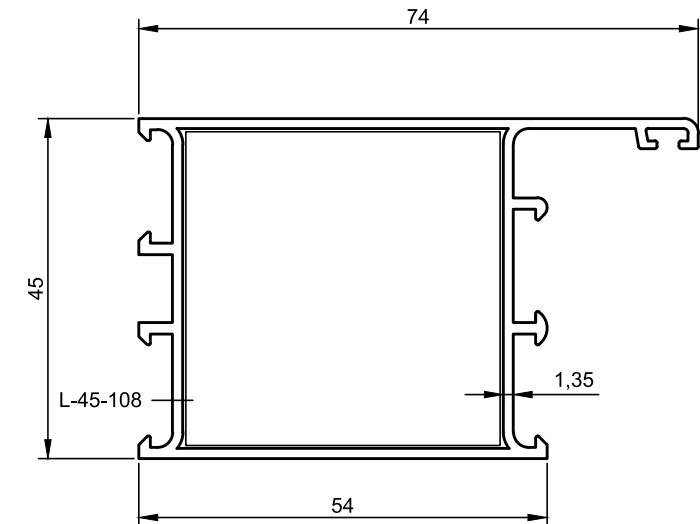
45-104
GENİŞ ORTA
1.025 kg/m



45-102
DAR KANAT
0.895 kg/m



45-103
DAR KANAT
0.925 kg/m



45-105
GENİŞ KASA
0.930 kg/m

* BELİRTİLEN AĞIRLIKLAR, TEORİK PRES ÇIKIŞ AĞIRLIKLARIDIR.
* BOYALI PROFİLLERDE AĞIRLIĞA % 5 İLAVE EDİLMESİ GEREKLİDİR.

* BELİRTİLEN AĞIRLIKLAR, TEORİK PRES ÇIKIŞ AĞIRLIKLARIDIR.
* BOYALI PROFİLLERDE AĞIRLIĞA % 5 İLAVE EDİLMESİ GEREKLİDİR.



MK 45 YALITIMSIZ SİSTEM

MK 45 Non-Thermal System

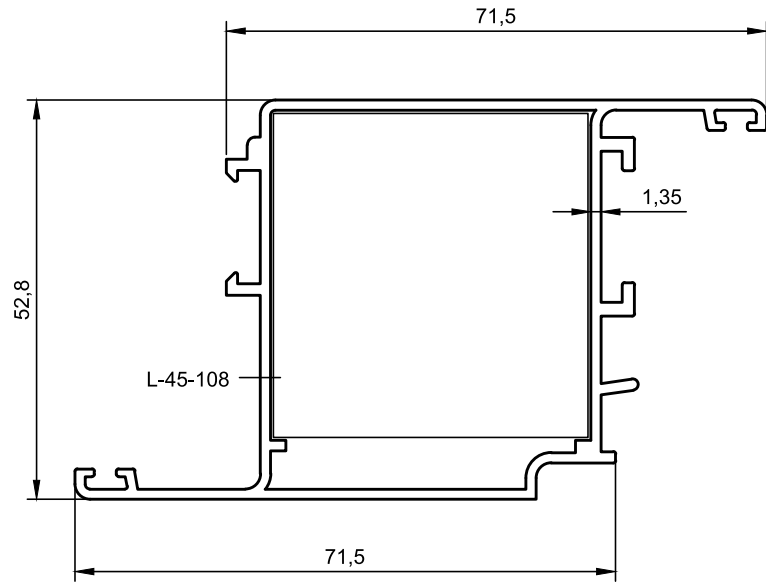
www.mekaline.com.tr



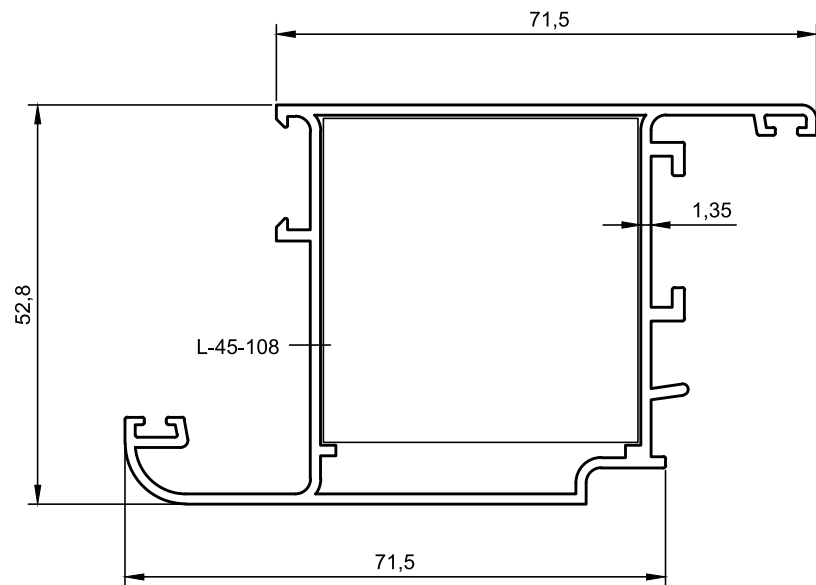
MK 45 YALITIMSIZ SİSTEM

MK 45 Non-Thermal System

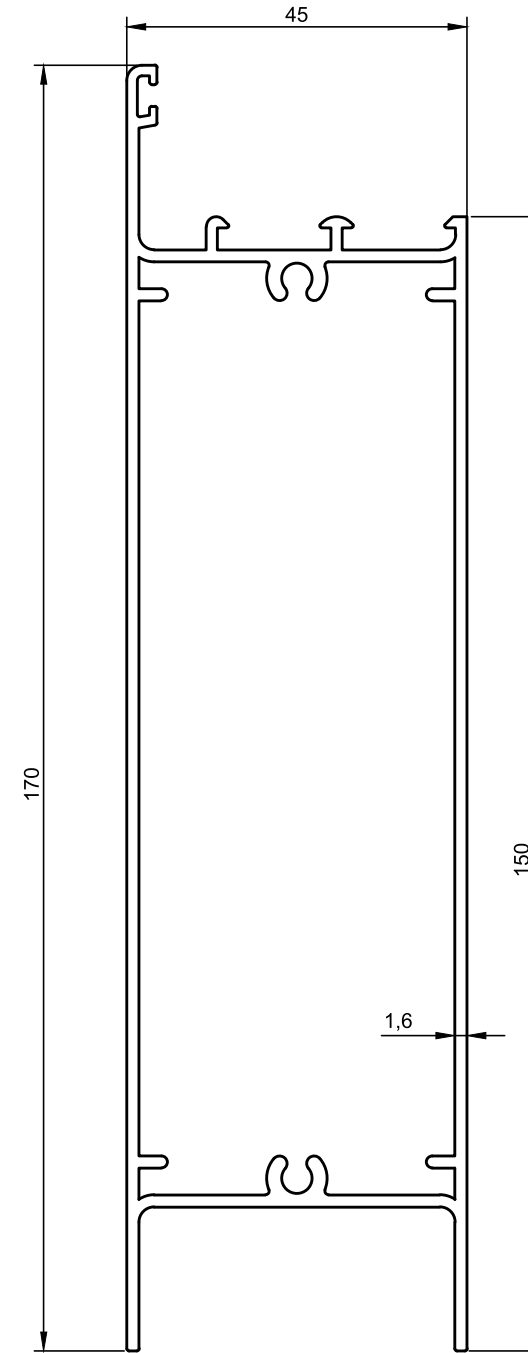
www.mekaline.com.tr



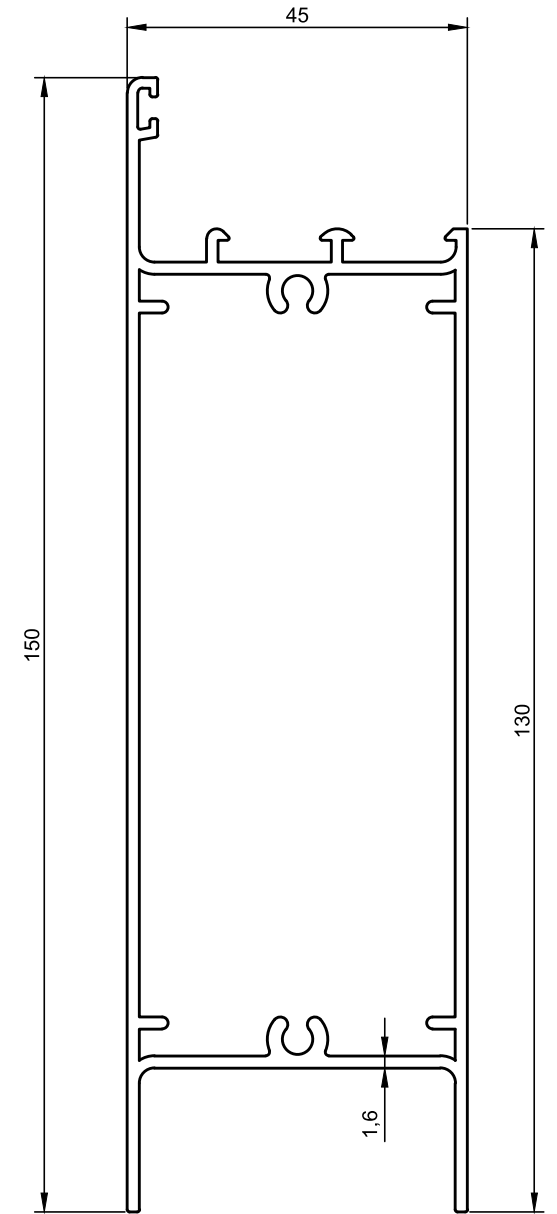
45-114
GENİŞ KANAT
1.090 kg/m



45-107
GENİŞ KANAT
1.125 kg/m



45-115
ETEK
2.015 kg/m



45-113
ETEK
1.860 kg/m

* BELİRTİLEN AĞIRLIKLAR, TEORİK PRES ÇIKIŞ AĞIRLIKLARIDIR.
* BOYALI PROFİLLERDE AĞIRLIĞA % 5 İLAVE EDİLMESİ GEREKLİDİR.

* BELİRTİLEN AĞIRLIKLAR, TEORİK PRES ÇIKIŞ AĞIRLIKLARIDIR.
* BOYALI PROFİLLERDE AĞIRLIĞA % 5 İLAVE EDİLMESİ GEREKLİDİR.



MK 45 YALITIMSIZ SİSTEM

MK 45 Non-Thermal System

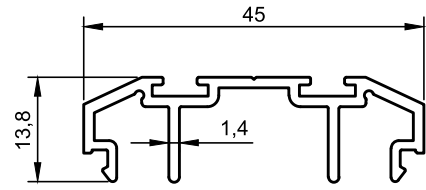
www.mekaline.com.tr



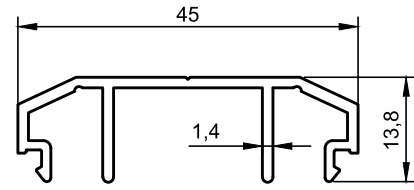
MK 45 YALITIMSIZ SİSTEM

MK 45 Non-Thermal System

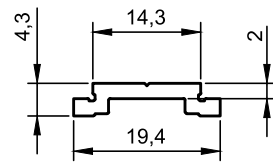
www.mekaline.com.tr



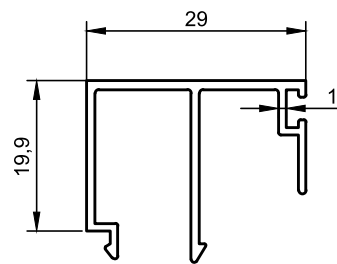
45-111
ÇARPMA KAPI
ADAPTÖRÜ
0.400 kg/m



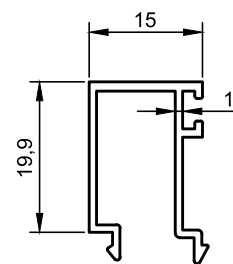
45-112
ÇARPMA KAPI
ADAPTÖRÜ
0.370 kg/m



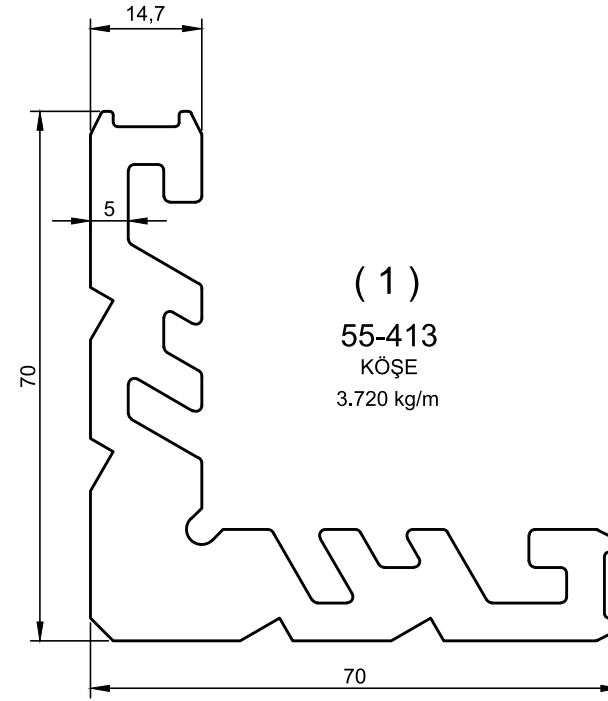
1042
TİJ ÇUBUK
0.135 kg/m



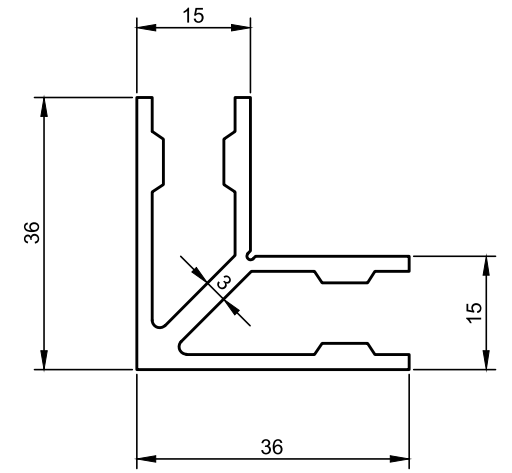
45-109
TEKCAM ÇİTASI
0.290 kg/m



45-110
ISICAM ÇİTASI
0.205 kg/m



(1)
55-413
KÖŞE
3.720 kg/m



(2)

513
DAR ÇAVUŞ KÖŞE
0.875 kg/m

KULLANILAN PROFİL NO	KESİM ÖLÇÜSÜ	KOD (1)	KOD (2)
45-100	41.8 mm	A - 014	A - 015
45-101	41.8 mm	A - 014	A - 015
45-102	43.2 mm	A - 128	A - 129
45-103	43.2 mm	A - 128	A - 129

* BELİRTİLEN AĞIRLIKLAR, TEORİK PRES ÇIKIŞ AĞIRLIKLARIDIR.
* BOYALI PROFİLLERDE AĞIRLIĞA % 5 İLAVE EDİLMESİ GEREKLİDİR.

* BELİRTİLEN AĞIRLIKLAR, TEORİK PRES ÇIKIŞ AĞIRLIKLARIDIR.
* BOYALI PROFİLLERDE AĞIRLIĞA % 5 İLAVE EDİLMESİ GEREKLİDİR.



MK 45 YALITIMSIZ SİSTEM

MK 45 Non-Thermal System

www.mekaline.com.tr

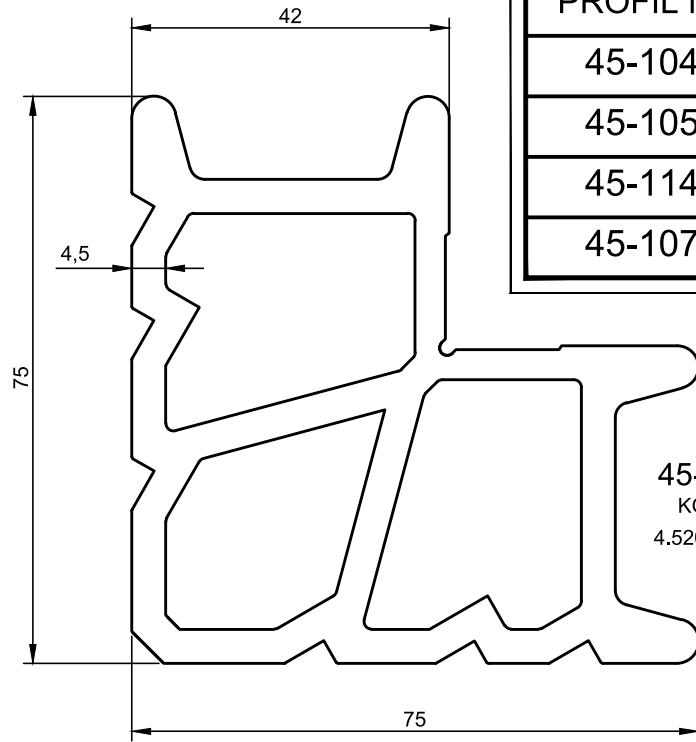


MK 45 YALITIMSIZ SİSTEM

MK 45 Non-Thermal System

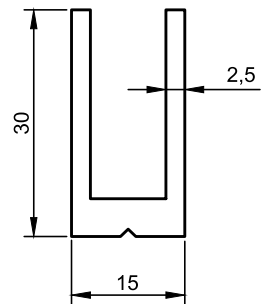
www.mekaline.com.tr

FİTİLLER / GASKETS








KULLANILAN PROFİL NO	KESİM ÖLÇÜSÜ	KOD
45-104	41.8 mm	A - 130
45-105	41.8 mm	A - 130
45-114	43.2 mm	A - 131
45-107	43.2 mm	A - 131

45-108
KÖŞE
4.520 kg/m



515
DAR "U" BAĞLANTI
0.545 kg/m

KULLANILAN PROFİL NO	KESİM ÖLÇÜSÜ	KOD
45-100	41.8mm	A - 132
45-104	2 AD X 41.8 mm	A - 133

AKSESUAR ACCESSORY	SİPARİŞ KODU ORDER CODE	PAKET ADET UNITS	AKSESUAR ACCESSORY	SİPARİŞ KODU ORDER CODE	PAKET ADET UNITS
 DIŞ CAM FİTİLİ	75-016	200 m 60 gr/m			
 İÇ CAM FİTİLİ	75-017	250 m 48 gr/m			
 İÇ CAM FİTİLİ	MK-04	190 m 65 gr/m			
 KANAT BİNİ FİTİLİ	MK-41	200 m 35 gr/m			
 KASA BİNİ FİTİLİ	MK-42	450 m 24 gr/m			

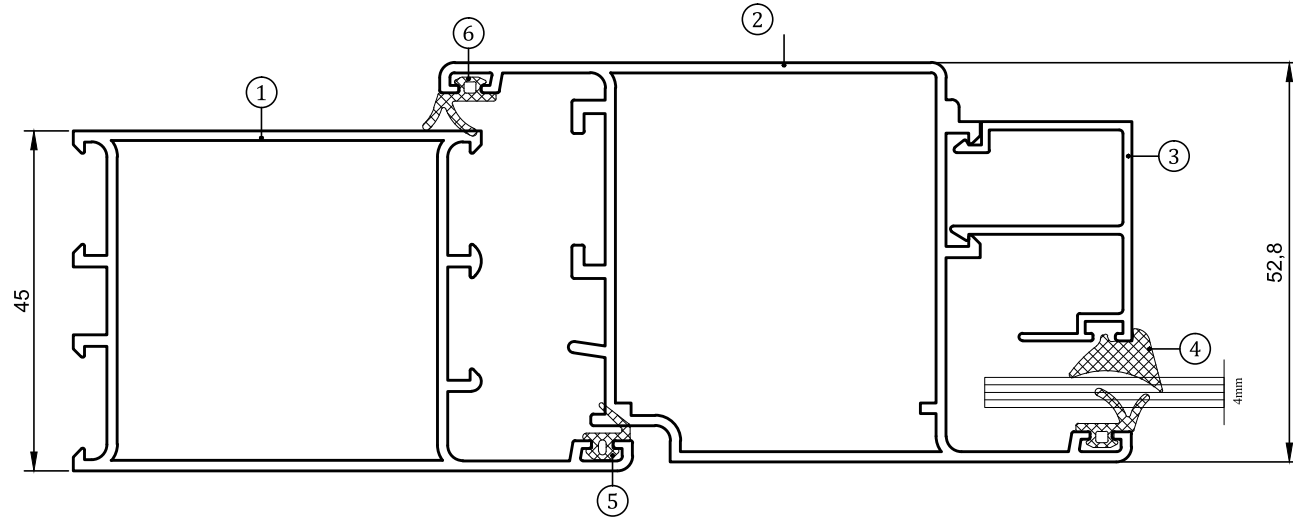
* BELİRTİLEN AĞIRLIKLAR, TEORİK PRES ÇIKIŞ AĞIRLIKLARIDIR.
* BOYALI PROFİLLERDE AĞIRLIĞA % 5 İLAVE EDİLMESİ GEREKLİDİR.



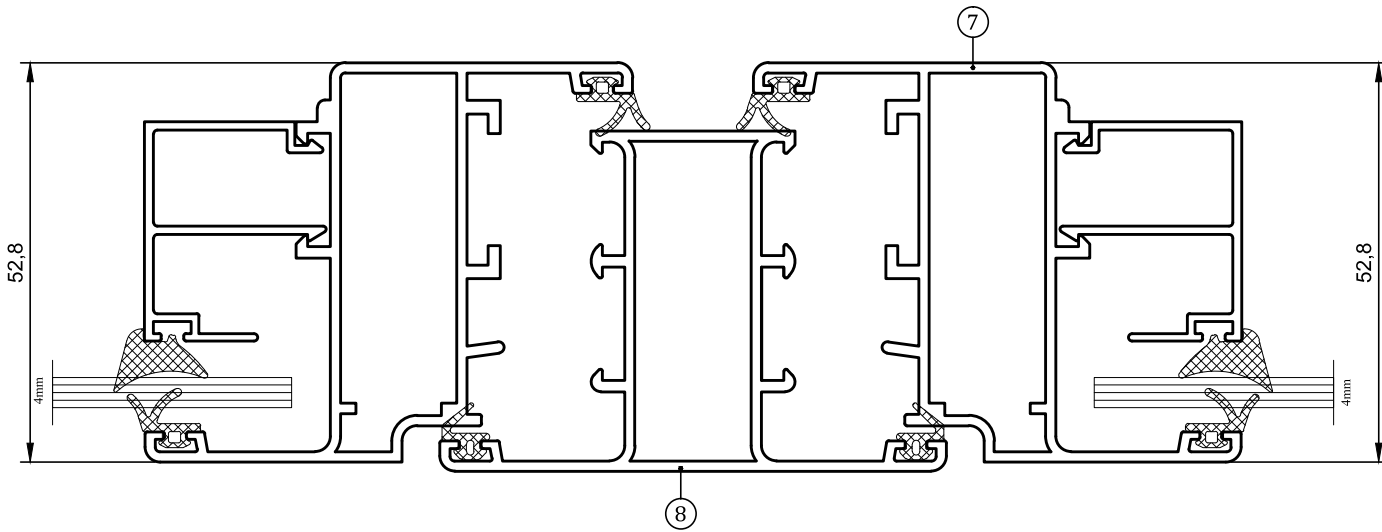
MK 45 YALITIMSIZ SİSTEM

MK 45 Non-Thermal System

www.mekaline.com.tr



- | | |
|----------------------------|-------------------------------|
| ① - 45-105 - GENİŞ KASA | ⑤ - MK-42 - KASA BİNİ FİTİLİ |
| ② - 45-114 - GENİŞ KANAT | ⑥ - MK-41 - KANAT BİNİ FİTİLİ |
| ③ - 45-109 - TEKCAM ÇİTASI | ⑦ - 45-102 - DAR KANAT |
| ④ - MK-04 - İÇ CAM FİTİLİ | ⑧ - 45-100 - DAR ORTA |



MK SİSTEM OVAL 50 SERİ

MK System Oval 50 Series

www.mekaline.com.tr

269-279 Profil Kesit Detayları / Profile Details Drawings

280 Sistem Detayları / System Details

281 Fitiller / Gaskets



MK SİSTEM OVAL 50 SERİ

MK System Oval 50 Series

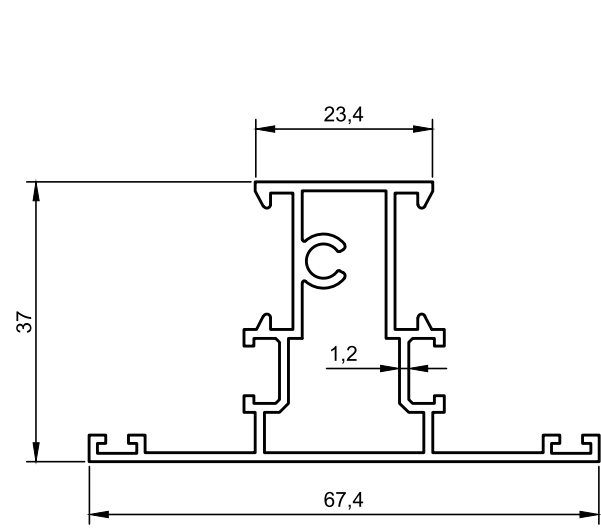
www.mekaline.com.tr



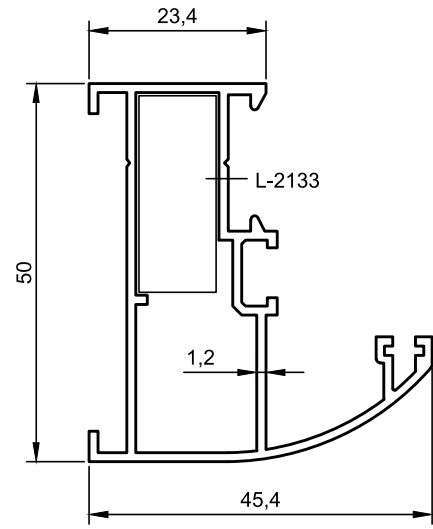
MK SİSTEM OVAL 50 SERİ

MK System Oval 50 Series

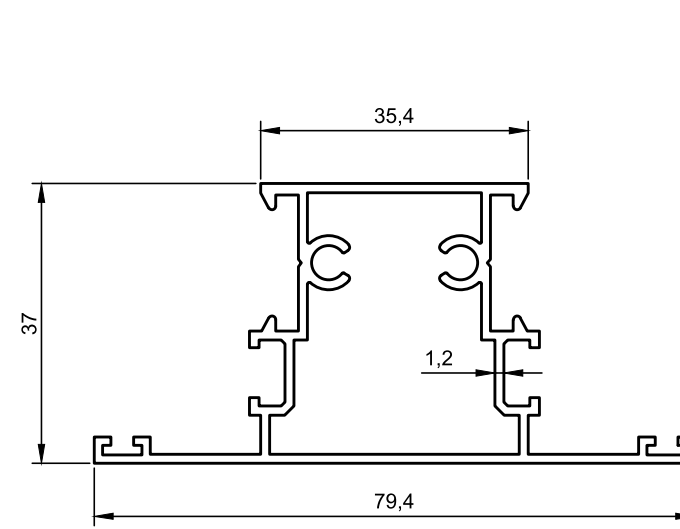
www.mekaline.com.tr



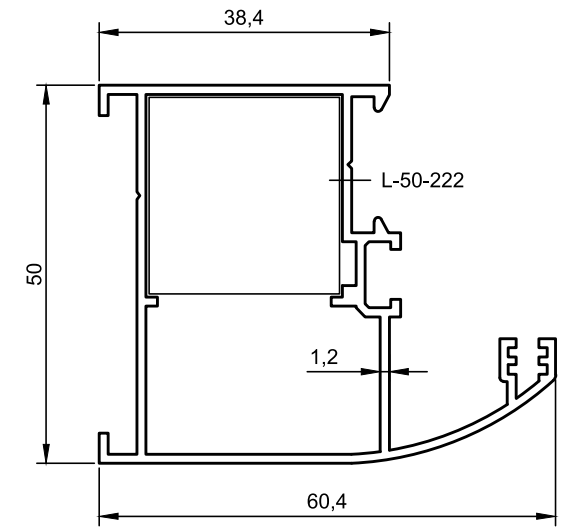
50-210
DAR ORTA
0.725 kg/m



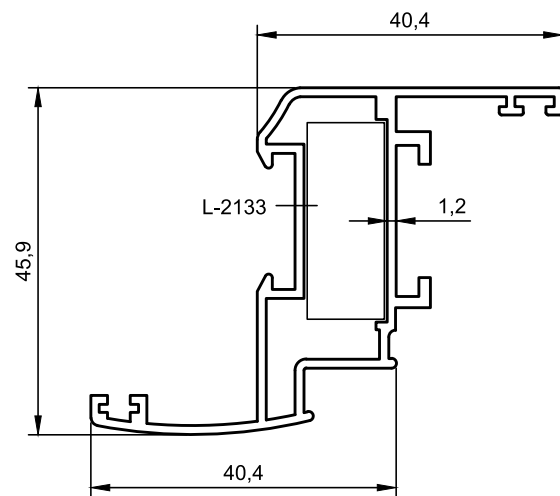
50-211
DAR KASA
0.670 kg/m



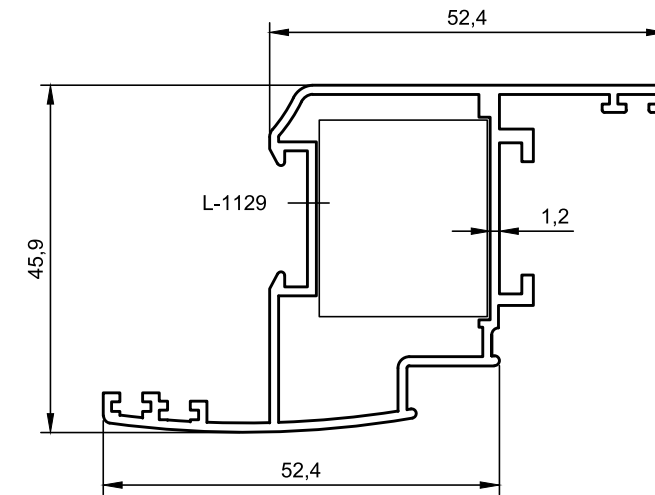
50-202
GENİŞ ORTA
0.845 kg/m



50-200
GENİŞ KASA
0.790 kg/m



50-212
DAR KANAT
0.705 kg/m



50-201
GENİŞ KANAT
0.800 kg/m

* BELİRTİLEN AĞIRLIKLAR, TEORİK PRES ÇIKIŞ AĞIRLIKLARIDIR.
* BOYALI PROFİLLERDE AĞIRLIĞA % 5 İLAVE EDİLMESİ GEREKLİDİR.

* BELİRTİLEN AĞIRLIKLAR, TEORİK PRES ÇIKIŞ AĞIRLIKLARIDIR.
* BOYALI PROFİLLERDE AĞIRLIĞA % 5 İLAVE EDİLMESİ GEREKLİDİR.



MK SİSTEM OVAL 50 SERİ

MK System Oval 50 Series

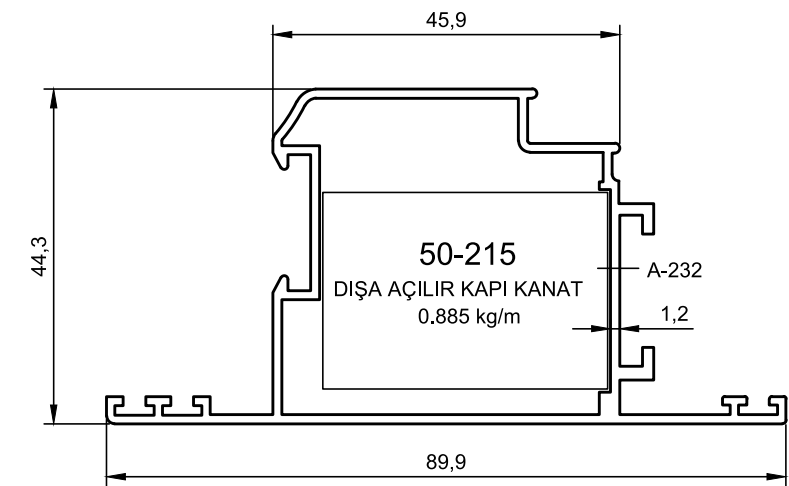
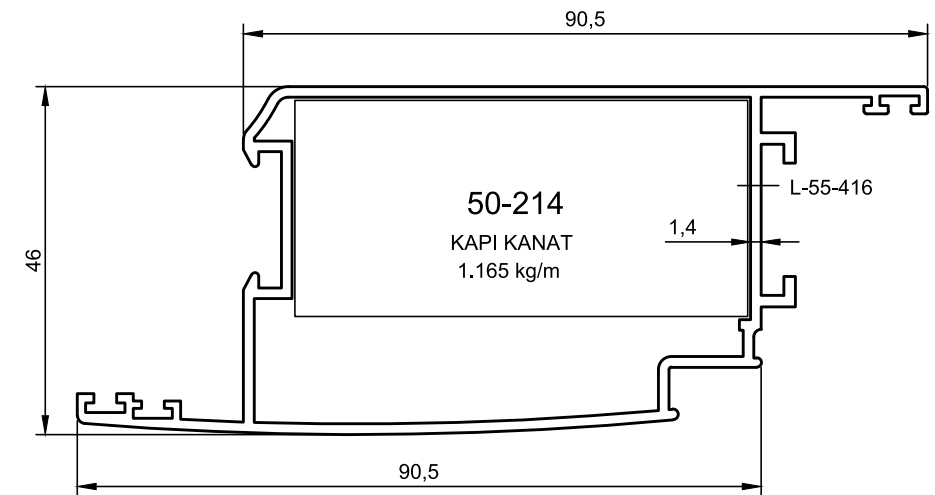
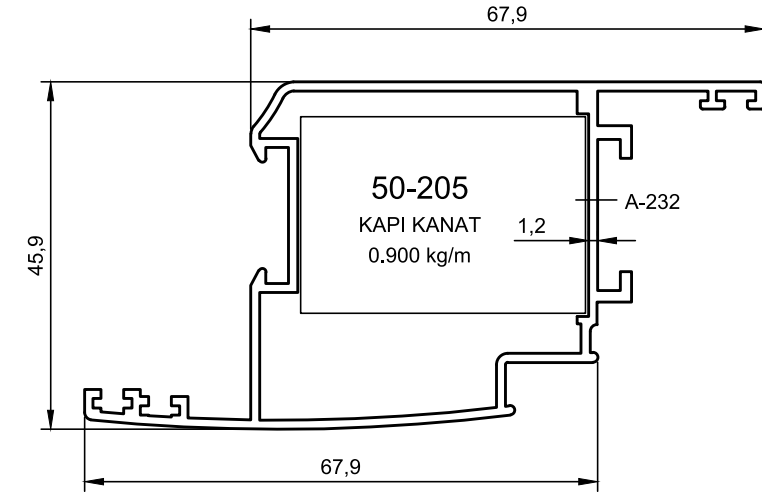
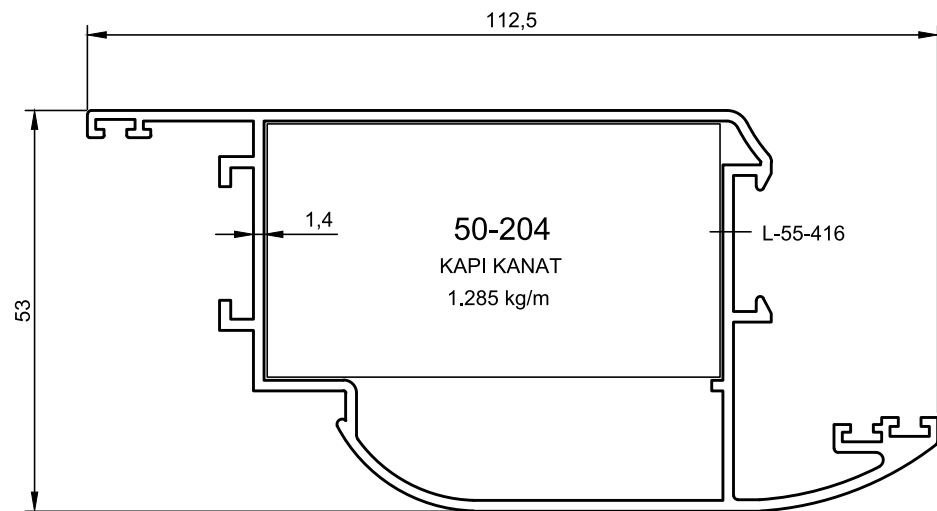
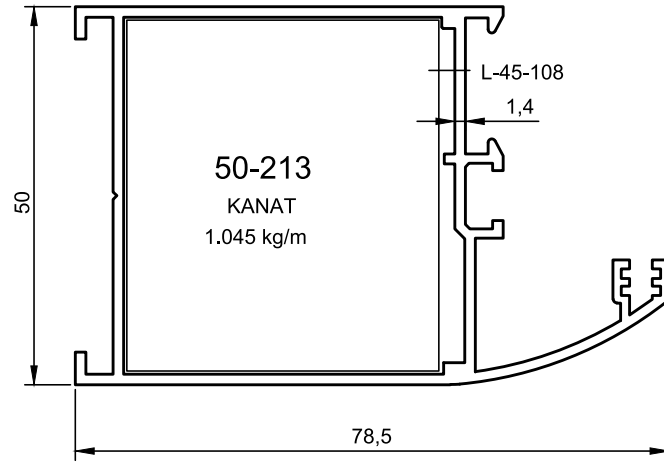
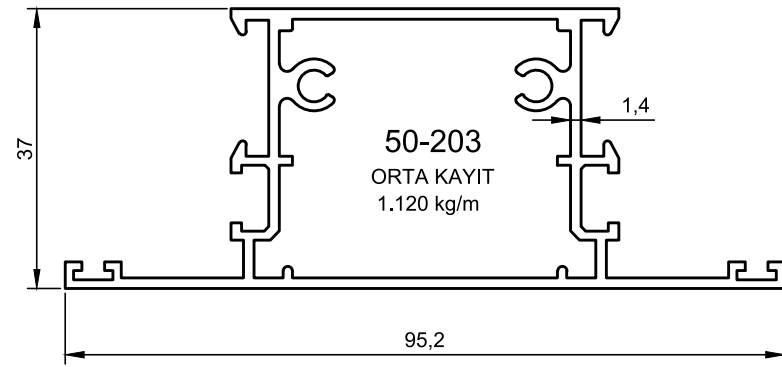
www.mekaline.com.tr



MK SİSTEM OVAL 50 SERİ

MK System Oval 50 Series

www.mekaline.com.tr



* BELİRTİLEN AĞIRLIKLAR, TEORİK PRES ÇIKIŞ AĞIRLIKLARIDIR.
* BOYALI PROFİLLERDE AĞIRLIĞA % 5 İLAVE EDİLMESİ GEREKLİDİR.

* BELİRTİLEN AĞIRLIKLAR, TEORİK PRES ÇIKIŞ AĞIRLIKLARIDIR.
* BOYALI PROFİLLERDE AĞIRLIĞA % 5 İLAVE EDİLMESİ GEREKLİDİR.



MK SİSTEM OVAL 50 SERİ

MK System Oval 50 Series

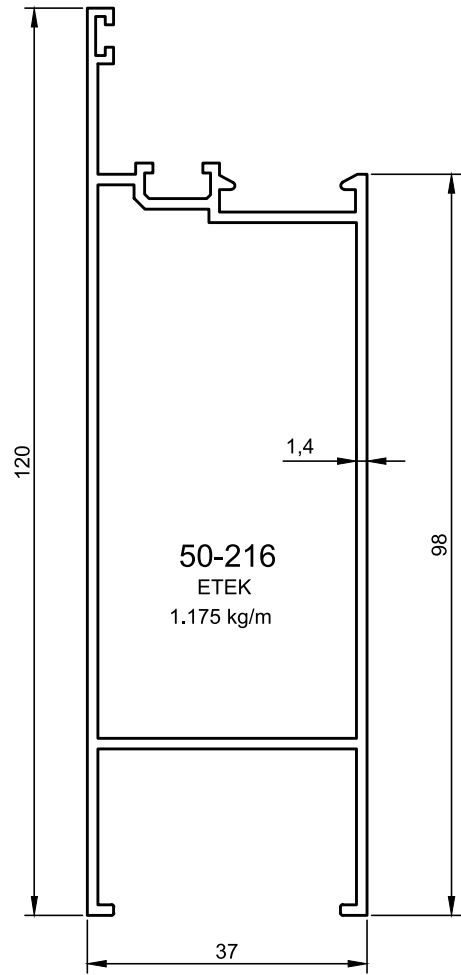
www.mekaline.com.tr



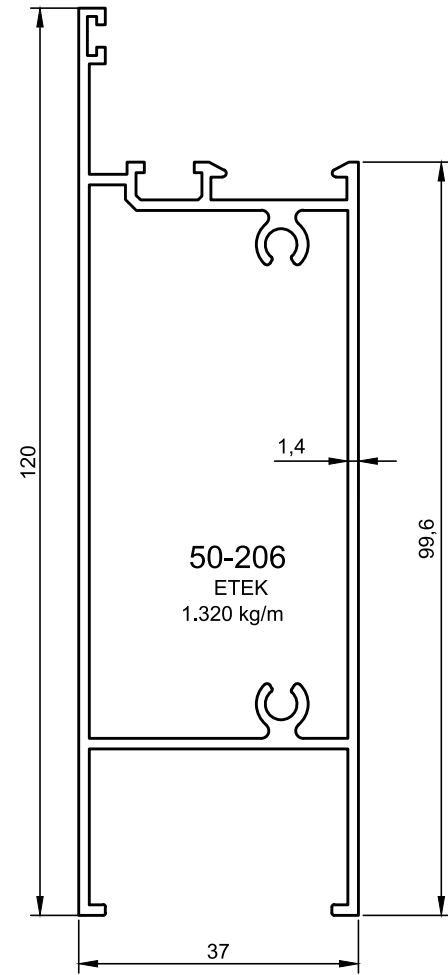
MK SİSTEM OVAL 50 SERİ

MK System Oval 50 Series

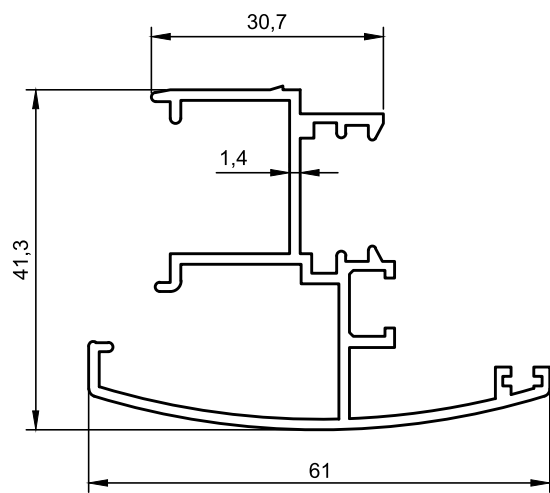
www.mekaline.com.tr



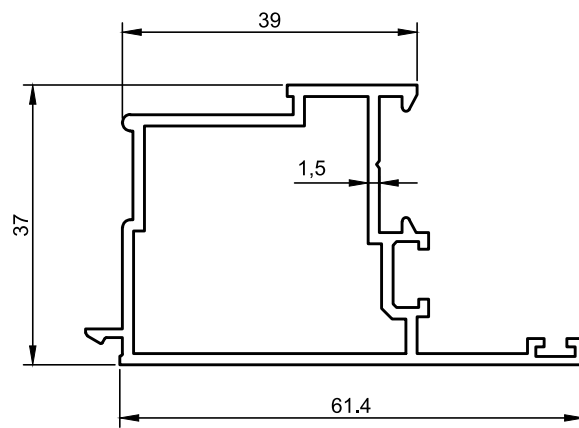
50-216
ETEK
1.175 kg/m



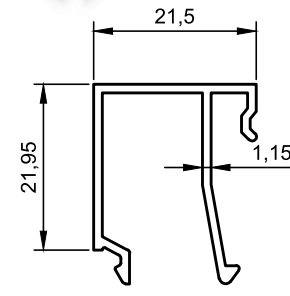
50-206
ETEK
1.320 kg/m



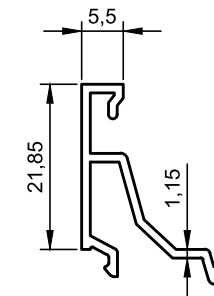
50-207
KANAT ADAPTÖRÜ
0.770 kg/m



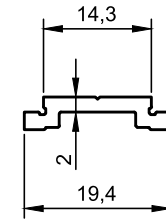
50-217
DIŞA AÇILIR KASA ADAPTÖRÜ
0.780 kg/m



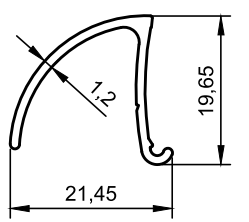
50-208
TEK CAM ÇİTASI
0.265 kg/m



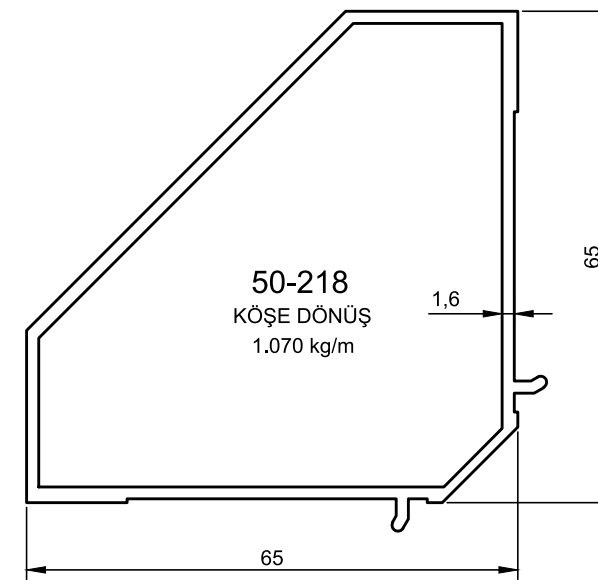
50-209
ISI CAM ÇİTASI
0.205 kg/m



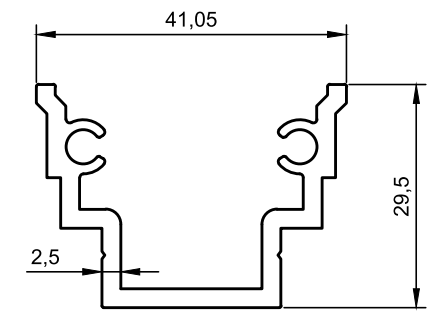
1042
SİSTEM TİJ
0.135 kg/m



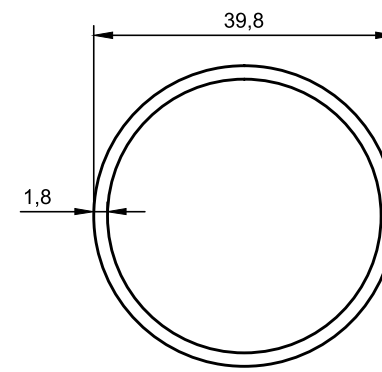
55-421
DAMLALIK
0.170 kg/m



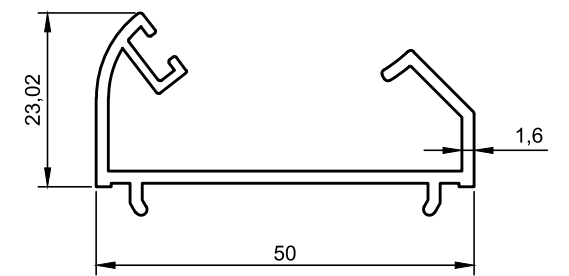
50-218
KÖŞE DÖNÜŞ
1.070 kg/m



50-219
'U'BAĞLANTI
0.700 kg/m



50-221
DÖNÜŞ BORUSU
0.585 kg/m



50-220
DÖNÜŞ ADAPTÖR
0.505 kg/m

* BELİRTİLEN AĞIRLIKLAR, TEORİK PRES ÇIKIŞ AĞIRLIKLARIDIR.
* BOYALI PROFİLLERDE AĞIRLIĞA % 5 İLAVE EDİLMESİ GEREKLİDİR.

* BELİRTİLEN AĞIRLIKLAR, TEORİK PRES ÇIKIŞ AĞIRLIKLARIDIR.
* BOYALI PROFİLLERDE AĞIRLIĞA % 5 İLAVE EDİLMESİ GEREKLİDİR.



MK SİSTEM OVAL 50 SERİ

MK System Oval 50 Series

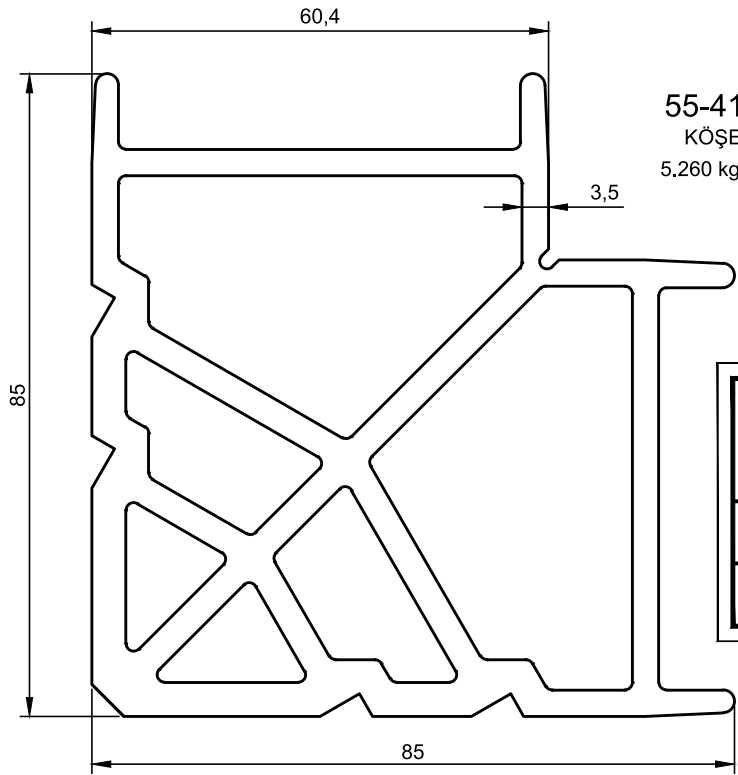
www.mekaline.com.tr



MK SİSTEM OVAL 50 SERİ

MK System Oval 50 Series

www.mekaline.com.tr



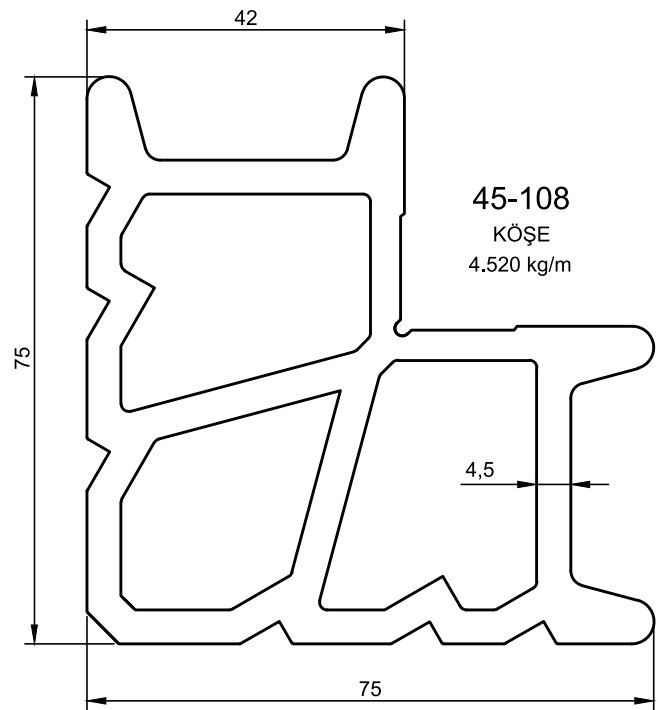
55-416
KÖŞE
5.260 kg/m

KULLANILDIĞI PROFİL NO	KESİM ÖLÇÜSÜ
50-204	33.8 mm
50-214	28.9 mm



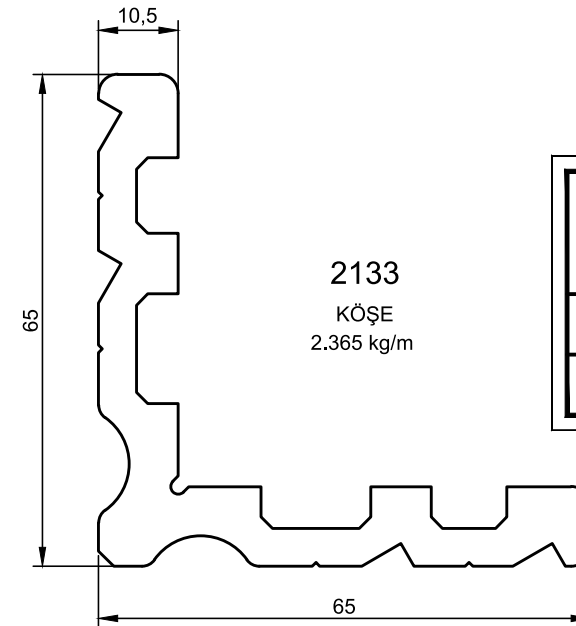
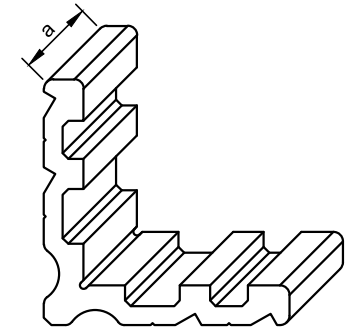
KÖŞE BAĞLANTI(10.5x26)
ADET SİPARİŞİ

KULLANILDIĞI PROFİL NO	KOD	ADET
50-211	A - 228	1
50-212	A - 228	1



45-108
KÖŞE
4.520 kg/m

KULLANILDIĞI PROFİL NO	KESİM ÖLÇÜSÜ
50-213	46.7 mm



2133
KÖŞE
2.365 kg/m

KULLANILDIĞI PROFİL NO	KESİM ÖLÇÜSÜ (a)	KOD
50-211	26.3 mm	A - 229
50-212	26.3 mm	A - 229

* BELİRTİLEN AĞIRLIKLAR, TEORİK PRES ÇIKIŞ AĞIRLIKLARIDIR.
* BOYALI PROFİLLERDE AĞIRLIĞA % 5 İLAVE EDİLMESİ GEREKLİDİR.

* BELİRTİLEN AĞIRLIKLAR, TEORİK PRES ÇIKIŞ AĞIRLIKLARIDIR.
* BOYALI PROFİLLERDE AĞIRLIĞA % 5 İLAVE EDİLMESİ GEREKLİDİR.



MK SİSTEM OVAL 50 SERİ

MK System Oval 50 Series

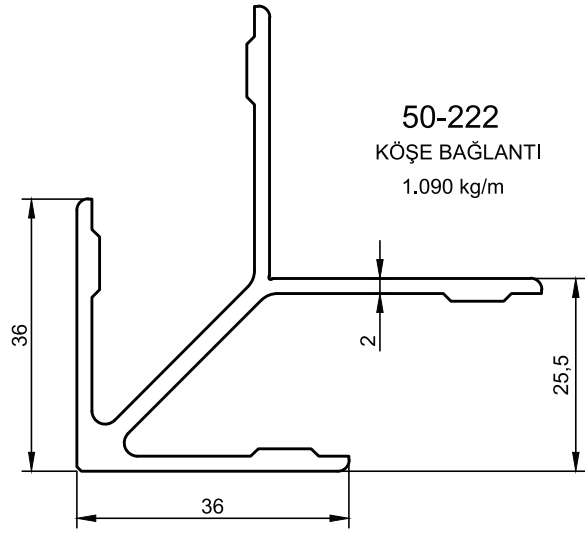
www.mekaline.com.tr



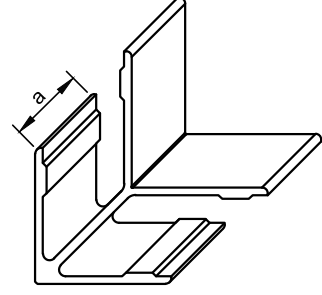
MK SİSTEM OVAL 50 SERİ

MK System Oval 50 Series

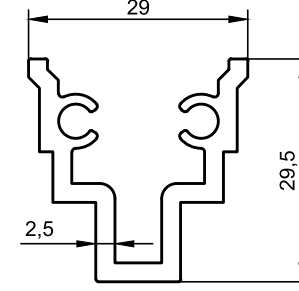
www.mekaline.com.tr



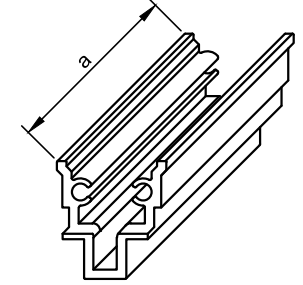
50-222
KÖŞE BAĞLANTI
1.090 kg/m



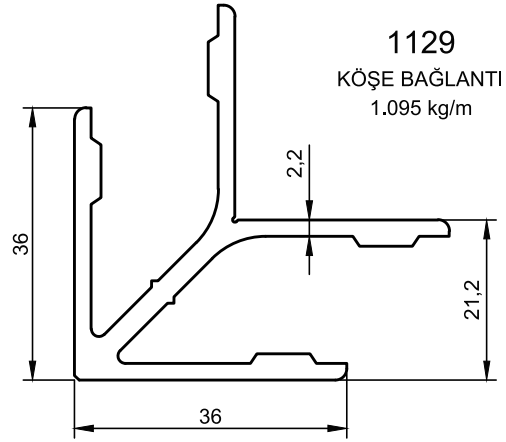
KULLANILDIĞI PROFİL NO	KESİM ÖLÇÜSÜ (a)	KOD
50-200	26.3 mm	A - 230



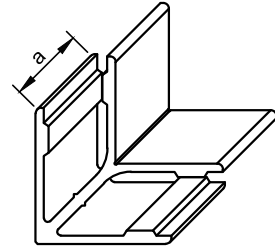
50-223
ORTA KAYIT
BAĞLANTI "U"
0.610 kg/m



KULLANILDIĞI PROFİL NO	KESİM ÖLÇÜSÜ (a)	KOD
50-202	50.0 mm	A - 233



1129
KÖŞE BAĞLANTI
1.095 kg/m



KULLANILDIĞI PROFİL NO	KESİM ÖLÇÜSÜ (a)	KOD
50-201	26.3 mm	A - 231



KÖŞE BAĞLANTI(38x26)
ADET SİPARİŞİ

KULLANILDIĞI PROFİL NO	KOD	ADET
50-205	A - 232	1
50-215	A - 232	1



KULLANILDIĞI PROFİL NO	KOD	ADET
50-207	A - 234	2

* BELİRTİLEN AĞIRLIKLAR,TEORİK PRES ÇIKIŞ AĞIRLIKLARIDIR.
* BOYALI PROFİLLERDE AĞIRLIĞA % 5 İLAVE EDİLMESİ GEREKLİDİR.

* BELİRTİLEN AĞIRLIKLAR,TEORİK PRES ÇIKIŞ AĞIRLIKLARIDIR.
* BOYALI PROFİLLERDE AĞIRLIĞA % 5 İLAVE EDİLMESİ GEREKLİDİR.

MK SİSTEM OVAL 50 SERİ

MK System Oval 50 Series

www.mekaline.com.tr

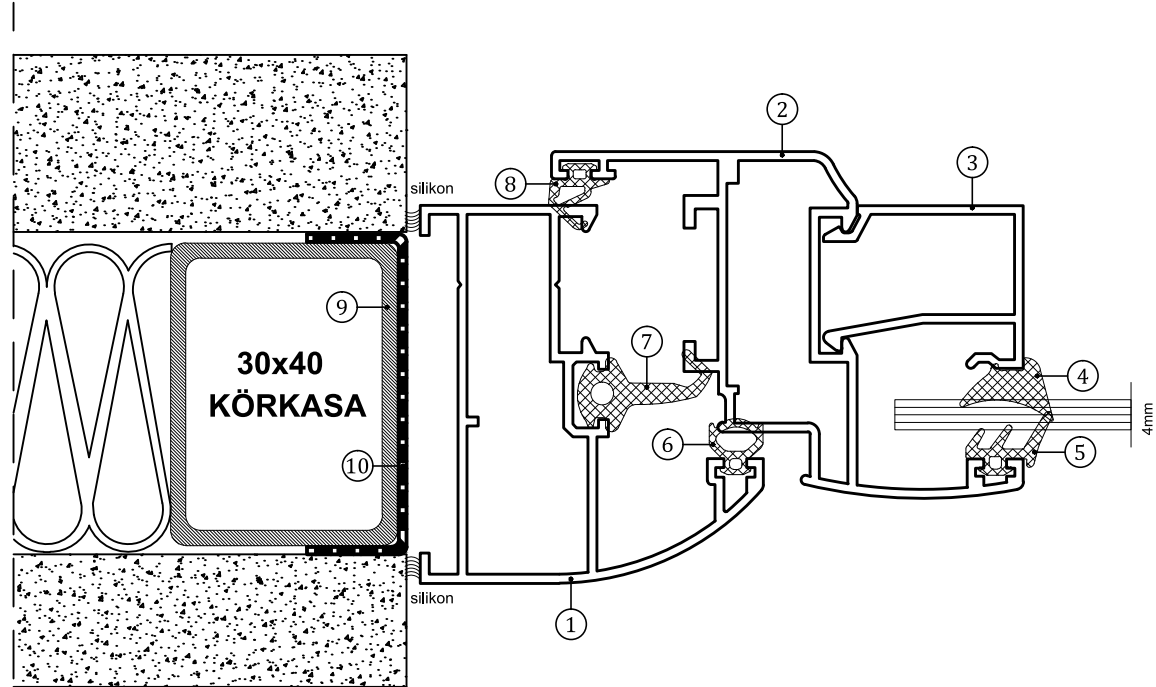
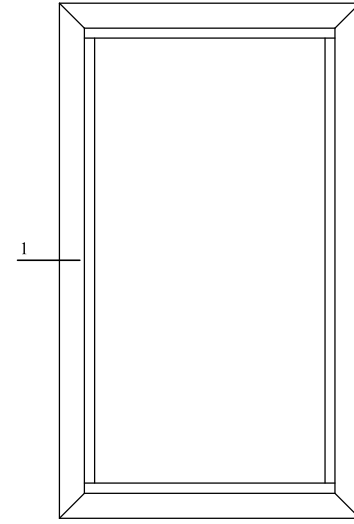


MK SİSTEM OVAL 50 SERİ

MK System Oval 50 Series







www.mekaline.com.tr

FİTİLLER / GASKETS



1 DETAY

- | | |
|--------------------------------|-------------------------------|
| ① - 50-211 - DAR KASA PROFİLİ | ⑥ - MK-24 - KASA BİNİ FİTİLİ |
| ② - 50-212 - DAR KANAT PROFİLİ | ⑦ - MK-15 - KASA ORTA FİTİLİ |
| ③ - 50-208 - TEK CAM ÇİTASI | ⑧ - MK-44 - KANAT BİNİ FİTİLİ |
| ④ - MK-04 - İÇ CAM FİTİLİ | ⑨ - KÖRKASA |
| ⑤ - MK-25 - DIŞ CAM FİTİLİ | ⑩ - KÖRKASA PVC PROFİLİ |

AKSESUAR ACCESSORY	SİPARİŞ KODU ORDER CODE	PAKET ADET UNITS	AKSESUAR ACCESSORY	SİPARİŞ KODU ORDER CODE	PAKET ADET UNITS
 DIŞ CAM FİTİLİ	MK-25	200 m 45 gr/m	 KANAT BİNİ FİTİLİ	MK-44	300 m 34 gr/m
 İÇ CAM FİTİLİ	75-017	250 m 48 gr/m			
 İÇ CAM FİTİLİ KALIN	MK-04	190 m 65 gr/m			
 KASA ORTA FİTİLİ	MK -15	150 m 85 gr/m			
 KASA BİNİ FİTİLİ	MK-24	345 m 30 gr/m			



7500 YALITIMLI SÜRME SİSTEM

7500 Thermal Sliding System

www.mekaline.com.tr

- 283-288** İçindekiler / *Contents*
- 289** Fitiller / *Gaskets*
- 290-291** Aksesuarlar/ *Accessories*
- 293-304** Profil Kesit Detayları/ *Profile Detail Drawings*
- 305-329** Sistem Detayları / *System Details*
- 331-334** Kesim Ölçü Formülleri / *Cutting Measurement Formulas*



MK 7500 YALITIMLI SÜRME SİSTEM

MK 7500 Thermal Sliding System

www.mekaline.com.tr



MK 7500 YALITIMLI SÜRME SİSTEM

MK 7500 Thermal Sliding System

www.mekaline.com.tr



							sayfa PAGE	
		kod CODE	mm	mm	cm ⁴	cm ⁴		kg/m
		7500	116.13	52.75	112.10	24.95	2.445	294
		7501	47.27	81.40	24.63	17.71	1.620	295
		7503	52.75	177.13	387.46	37.37	3.670	296
		7506	106.8	51.25	74.84	21.80	2.075	297

							sayfa PAGE	
		kod CODE	mm	mm	cm ⁴	cm ⁴		kg/m
		7509	107.53	51.25	88.29	15.22	2.050	298
		7508	30.00	52.27	10.73	2.89	1.015	299
		7504	54.09	40.69			0.360	300
		7507	48.86	40.69			0.350	300
		7505	14.34	21.82			0.200	300
		9005	12.34	21.82			0.195	300



MK 7500 YALITIMLI SÜRME SİSTEM

MK 7500 Thermal Sliding System

www.mekaline.com.tr



MK 7500 YALITIMLI SÜRME SİSTEM

MK 7500 Thermal Sliding System

www.mekaline.com.tr



	<i>kod</i>	<i>mm</i>	<i>mm</i>	<i>cm⁴</i>	<i>cm⁴</i>	<i>kg/m</i>	<i>sayfa</i>
	CODE						PAGE
	7518	45.35	11.52			0.260	301
	7519	55.43	7.51			0.265	301
	7502	53.42	44.44			0.470	301
	603	42.70	16.60			0.360	302
	9008	17.84	36.60			0.295	302
	2128	11.10	3.47			0.050	302

	<i>kod</i>	<i>mm</i>	<i>mm</i>	<i>cm⁴</i>	<i>cm⁴</i>	<i>kg/m</i>	<i>sayfa</i>
	CODE						PAGE
	55-413	70.00	70.00			3.720	302
	7510	57.30	23.71			0.445	303
	7511	40.52	36.44			0.950	303
	7517	4.83	15.80			0.070	303
	9007	5.00	9.75			0.065	303
	7212	4.91	6.75			0.050	303



MK 7500 YALITIMLI SÜRME SİSTEM

MK 7500 Thermal Sliding System

www.mekaline.com.tr



MK 7500 YALITIMLI SÜRME SİSTEM

MK 7500 Thermal Sliding System

www.mekaline.com.tr

FİTİLLER / GASKETS



	<i>kod</i> CODE	<i>mm</i>	<i>mm</i>	<i>cm⁴</i>	<i>cm⁴</i>	<i>kg/m</i>	<i>sayfa</i> PAGE
	1042	19.40	4.30			0.135	303
	55-401	62.50	55.00	22.57	15.33	1.675	304
	55-415	75.00	75.00			4.125	304
	55-411	22.50	19.85			0.260	304
 KASA PVC U KANALI	75-011						

AKSESUAR ACCESSORY	SİPARİŞ KODU ORDER CODE	PAKET ADET UNITS	AKSESUAR ACCESSORY	SİPARİŞ KODU ORDER CODE	PAKET ADET UNITS
 KENET PVC PROFİL	75-012		 İÇ CAM FİTİLİ	75-017	250 m 48 gr/m
 KENET FİTİLİ	75-013		 KANAT FİTİLİ	75-018	360 m 30 gr/m
 ORTA ADAPTÖR FİTİLİ	75-014	450 m 24 gr/m		75-800	225 m
 PERVAZ BİNİ FİTİLİ	75-015	240 m 40 gr/m		75-650	250 m
 DIŞ CAM FİTİLİ	75-016	200 m 60 gr/m		75-450	500 m
			 SİNEKLİK TÖLÜ FİTİLİ		



MK 7500 YALITIMLI SÜRME SİSTEM

MK 7500 Thermal Sliding System

www.mekaline.com.tr

AKSESUARLAR / ACCESSORIES



MK 7500 YALITIMLI SÜRME SİSTEM

MK 7500 Thermal Sliding System

www.mekaline.com.tr

AKSESUARLAR / ACCESSORIES



AKSESUAR ACCESSORY	SİPARİŞ KODU ORDER CODE	PAKET ADET UNITS	AKSESUAR ACCESSORY	SİPARİŞ KODU ORDER CODE	PAKET ADET UNITS
 RULMAN TEKLİ	75-111	1 Ad.	 İSPANYOLET KİLİTLEME TAKIMI	75-128	
 RULMAN ÇİFTLİ	75-112	1 Ad.	 EKSENEL KOL DIŞTAN VİDALAMALI	75-114	
 HAVUZ KOL	75-113B (BEYAZ)	1 Ad.	 KİLİT KARŞILIĞI	75-118	
	75-113E (ELOKSAL)				
	75-113S (SİYAH)				
 TOZLUK SÜNGERİ	75-125		 KENET KAPAK PLASTİĞİ	75-120	1 Ad.
 TOZLUK	75-121	1 Ad.			

AKSESUAR ACCESSORY	SİPARİŞ KODU ORDER CODE	PAKET ADET UNITS	AKSESUAR ACCESSORY	SİPARİŞ KODU ORDER CODE	PAKET ADET UNITS
 SİNEKLİK RULMAN	75-122	1 Ad.			
 SİNEKLİK TELİ	75-123				
 SİNEKLİK FİTİLİ	75-126				
 SİNEKLİK KÖŞE TAKOZU	75-127				



PROFİL KESİT DETAYLARI
Profile Detail Drawings

www.mekaline.com.tr



MK 7500 YALITIMLI SÜRME SİSTEM

MK 7500 Thermal Sliding System

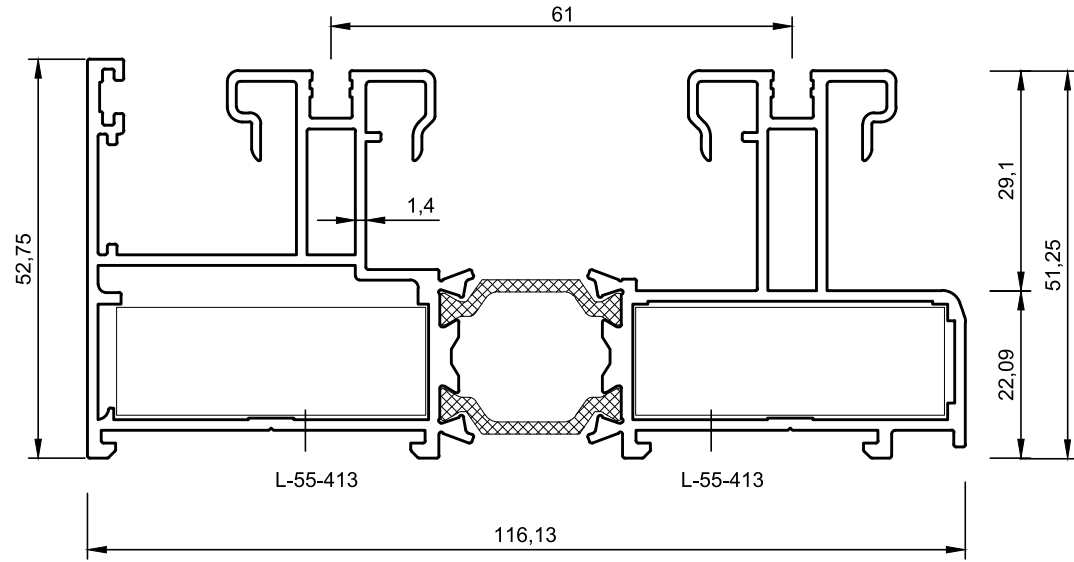
www.mekaline.com.tr



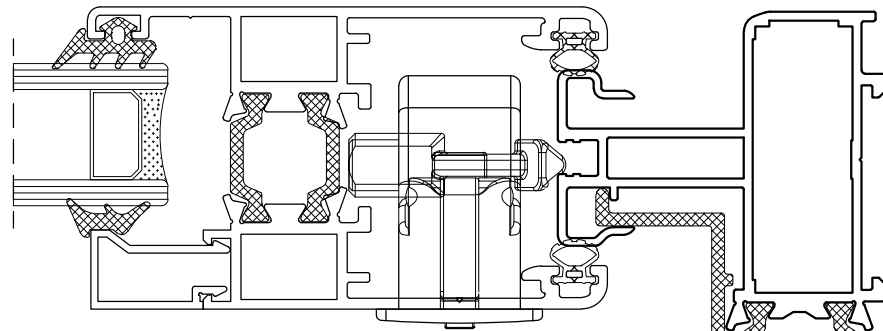
MK 7500 YALITIMLI SÜRME SİSTEM

MK 7500 Thermal Sliding System

www.mekaline.com.tr



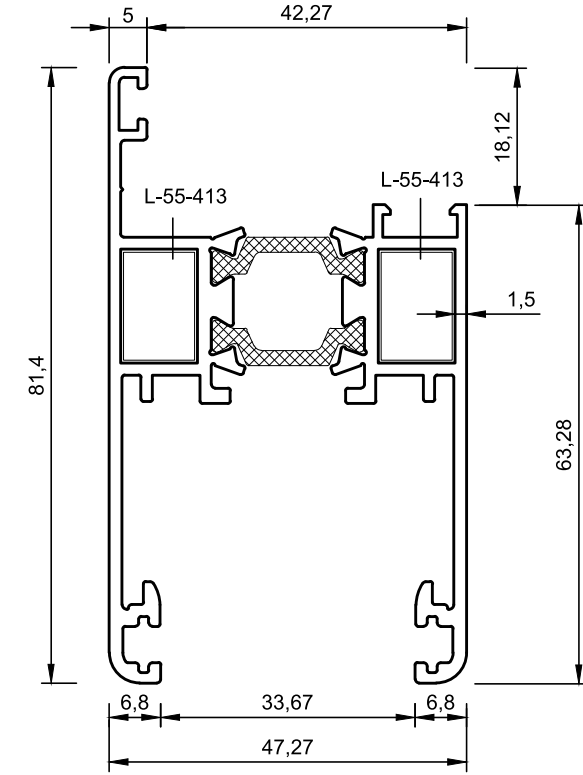
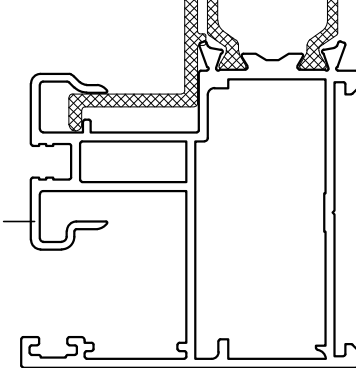
DIŞ



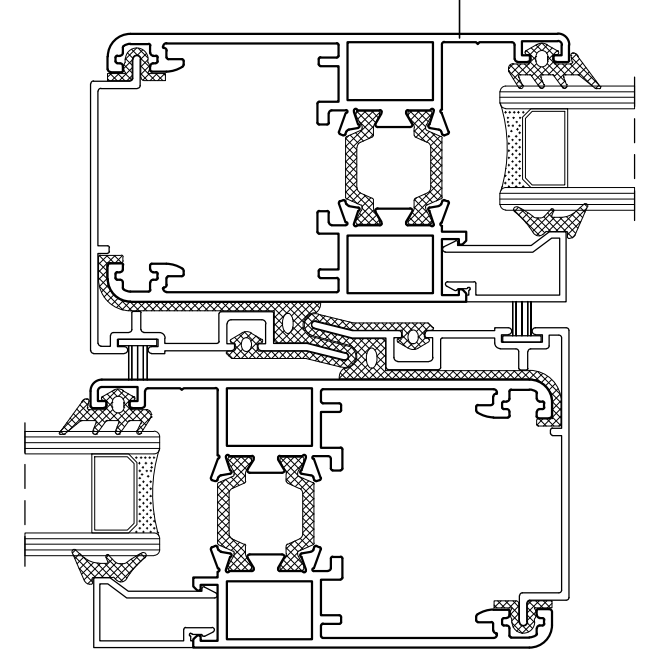
Profil Kodu	7500	
Tanım:	Kasa Profili	
Ağırlık:	2.445 kg/m	
Jx:	112.10 cm ⁴	
Jy:	24.95 cm ⁴	
Köşe Takozu:	55-413	Kesim Ölçüsü 41.2mm

İÇ

7500



DIŞ 7501



İÇ

Profil Kodu	7501	
Tanım:	Kanat Profili	
Ağırlık:	1.620 kg/m	
Jx:	24.63 cm ⁴	
Jy:	17.71 cm ⁴	
Köşe Takozu:	55-413	Kesim Ölçüsü 9.7mm

* BELİRTİLEN AĞIRLIKLAR, TEORİK PRES ÇIKIŞ AĞIRLIKLARIDIR.
* ISI KÖPRÜLÜ PROFİLLERE ISI YALITIM FİTİL AĞIRLIĞI EKLENMİŞTİR.
* BOYALI PROFİLLERDE AĞIRLIĞA % 5 İLAVE EDİLMESİ GEREKLİDİR.

* BELİRTİLEN AĞIRLIKLAR, TEORİK PRES ÇIKIŞ AĞIRLIKLARIDIR.
* ISI KÖPRÜLÜ PROFİLLERE ISI YALITIM FİTİL AĞIRLIĞI EKLENMİŞTİR.
* BOYALI PROFİLLERDE AĞIRLIĞA % 5 İLAVE EDİLMESİ GEREKLİDİR.



MK 7500 YALITIMLI SÜRME SİSTEM

MK 7500 Thermal Sliding System

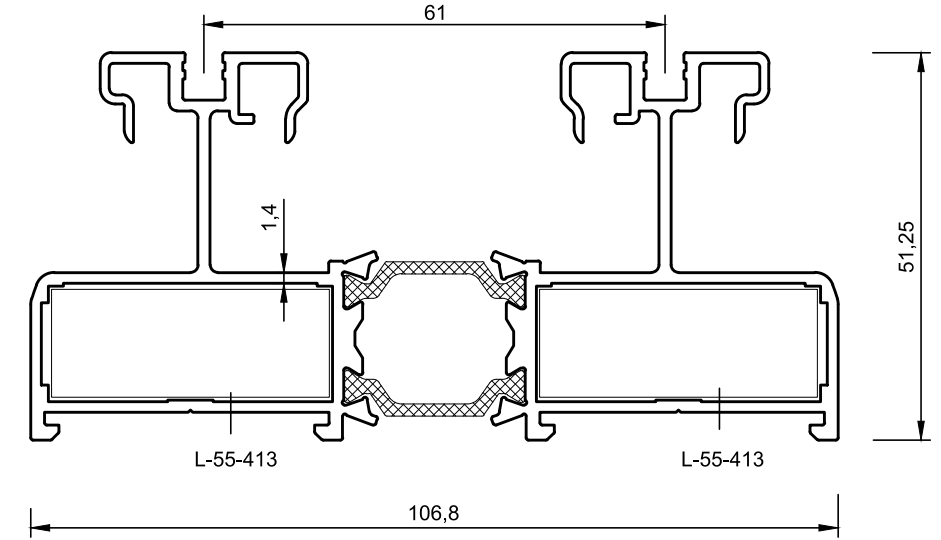
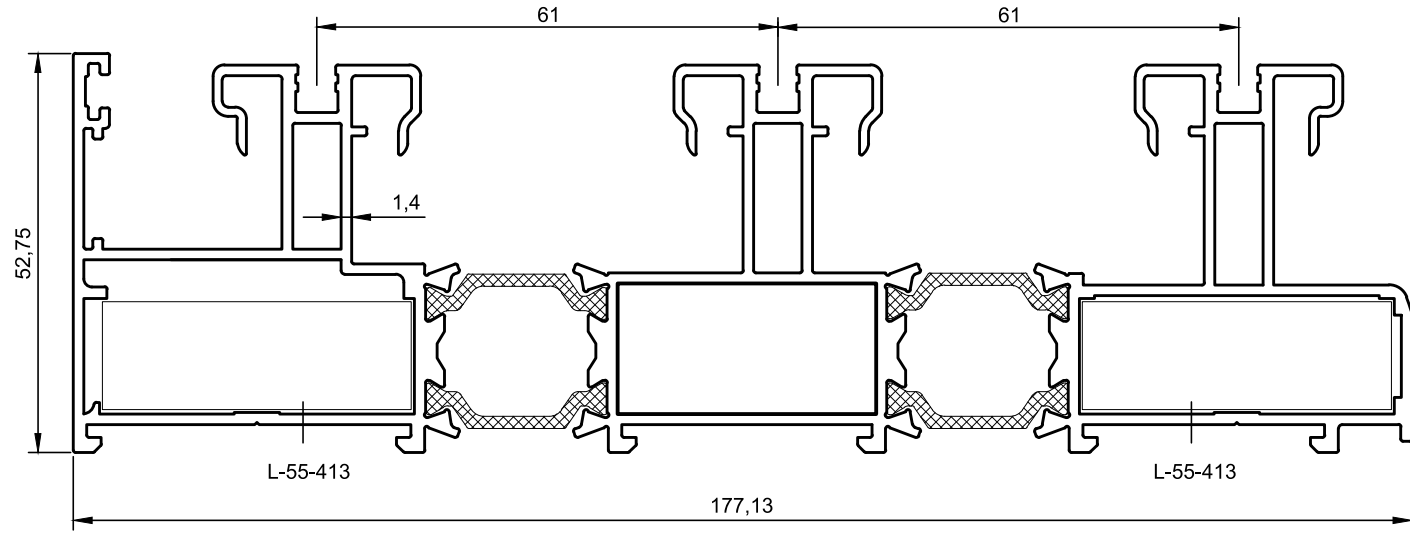
www.mekaline.com.tr



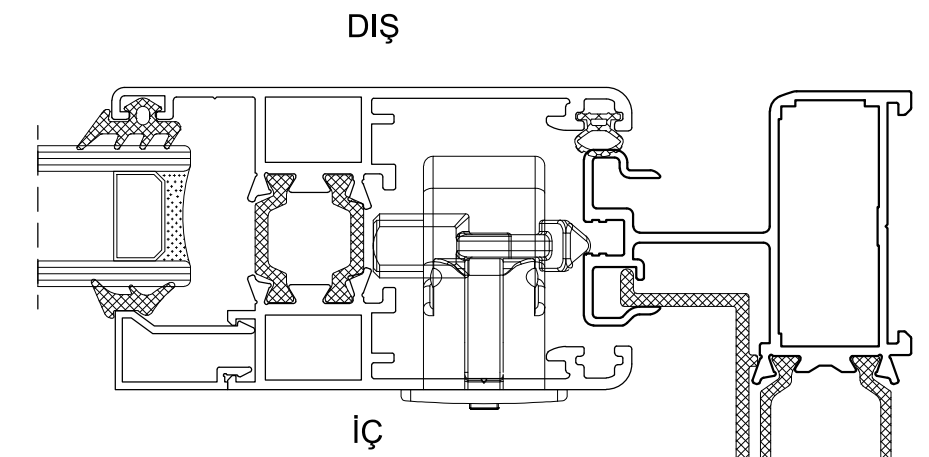
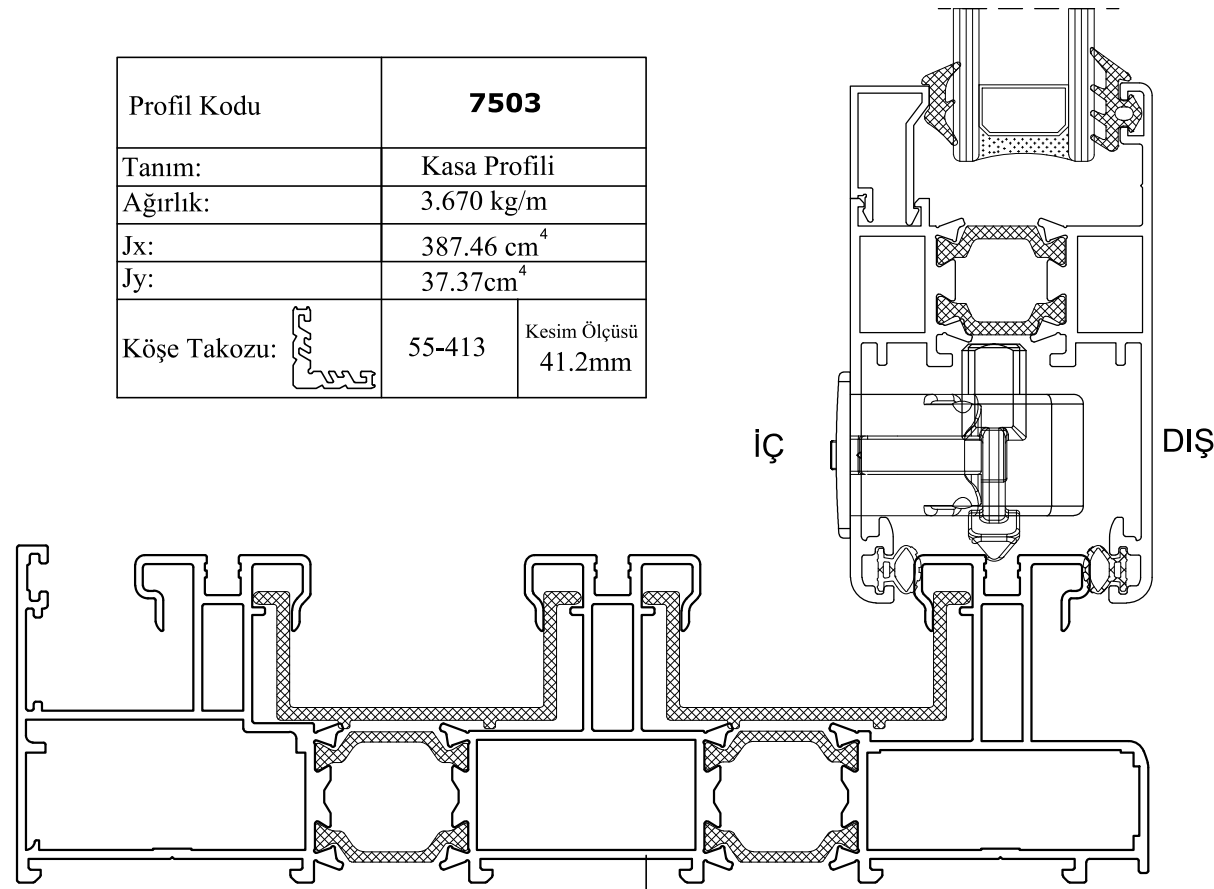
MK 7500 YALITIMLI SÜRME SİSTEM

MK 7500 Thermal Sliding System

www.mekaline.com.tr



Profil Kodu	7503	
Tanım:	Kasa Profili	
Ağırlık:	3.670 kg/m	
Jx:	387.46 cm ⁴	
Jy:	37.37cm ⁴	
Köşe Takozu:	55-413	Kesim Ölçüsü 41.2mm



Profil Kodu	7506	
Tanım:	Kasa Profili	
Ağırlık:	2.075 kg/m	
Jx:	74.84 cm ⁴	
Jy:	21.80 cm ⁴	
Köşe Takozu:	55-413	Kesim Ölçüsü 37.1mm

7506

* BELİRTİLEN AĞIRLIKLAR, TEORİK PRES ÇIKIŞ AĞIRLIKLARIDIR.
* ISI KÖPRÜLÜ PROFİLLERE ISI YALITIM FİTİL AĞIRLIĞI EKLENMİŞTİR.
* BOYALI PROFİLLERDE AĞIRLIĞA % 5 İLAVE EDİLMESİ GEREKLİDİR.

* BELİRTİLEN AĞIRLIKLAR, TEORİK PRES ÇIKIŞ AĞIRLIKLARIDIR.
* ISI KÖPRÜLÜ PROFİLLERE ISI YALITIM FİTİL AĞIRLIĞI EKLENMİŞTİR.
* BOYALI PROFİLLERDE AĞIRLIĞA % 5 İLAVE EDİLMESİ GEREKLİDİR.



MK 7500 YALITIMLI SÜRME SİSTEM

MK 7500 Thermal Sliding System

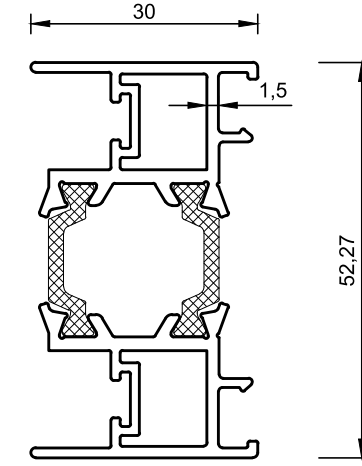
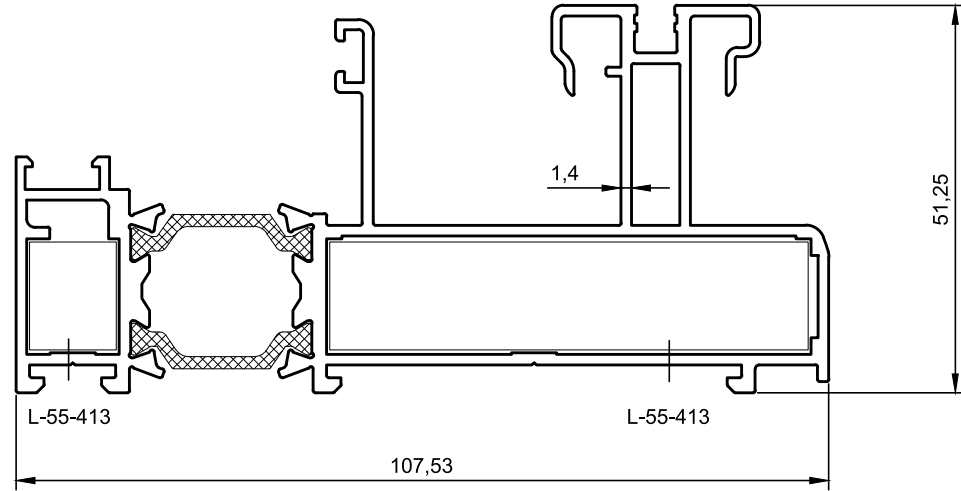
www.mekaline.com.tr



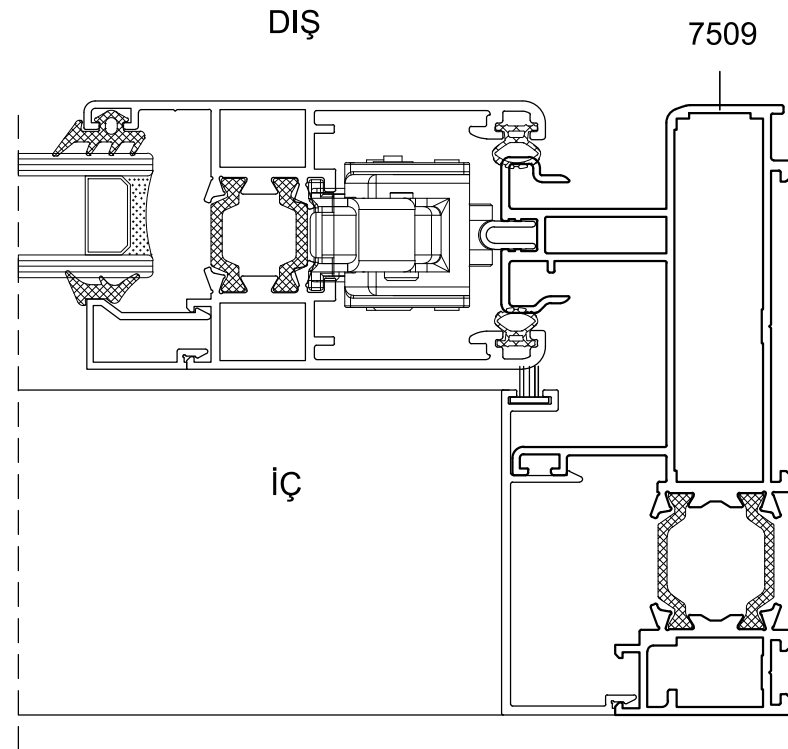
MK 7500 YALITIMLI SÜRME SİSTEM

MK 7500 Thermal Sliding System

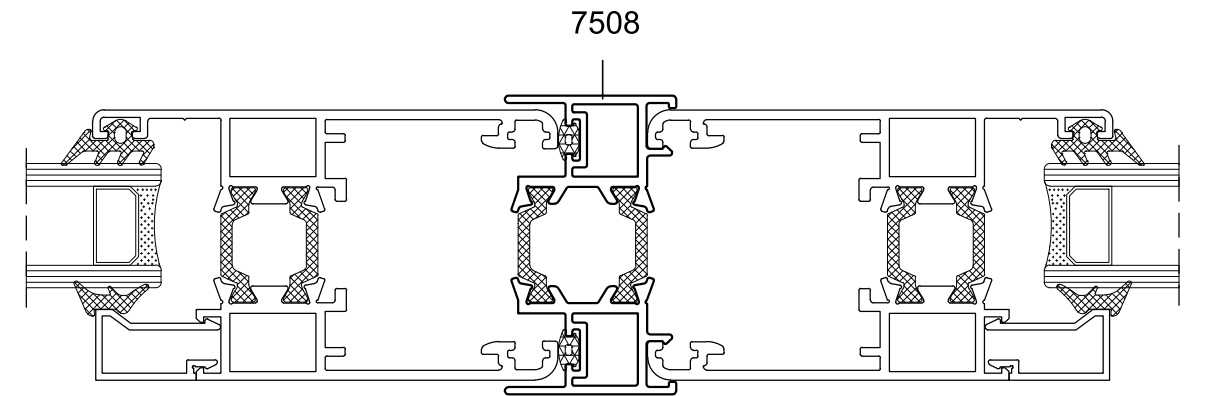
www.mekaline.com.tr



Profil Kodu	7509
Tanım:	Sabit Kasa Profili
Ağırlık:	2.050 kg/m
Jx:	88.29 cm ⁴
Jy:	15.22 cm ⁴
Köşe Takozu:	55-413
	Kesim Ölçüsü 11.8mm
	Kesim Ölçüsü 63.6mm



Profil Kodu	7508
Tanım:	Kanat Kilit Adaptörü
Ağırlık:	1.015 kg/m
Jx:	10.73 cm ⁴
Jy:	2.89 cm ⁴



* BELİRTİLEN AĞIRLIKLAR, TEORİK PRES ÇIKIŞ AĞIRLIKLARIDIR.
* ISI KÖPRÜLÜ PROFİLLERE ISI YALITIM FİTİL AĞIRLIĞI EKLENMİŞTİR.
* BOYALI PROFİLLERDE AĞIRLIĞA % 5 İLAVE EDİLMESİ GEREKLİDİR.

* BELİRTİLEN AĞIRLIKLAR, TEORİK PRES ÇIKIŞ AĞIRLIKLARIDIR.
* ISI KÖPRÜLÜ PROFİLLERE ISI YALITIM FİTİL AĞIRLIĞI EKLENMİŞTİR.
* BOYALI PROFİLLERDE AĞIRLIĞA % 5 İLAVE EDİLMESİ GEREKLİDİR.



MK 7500 YALITIMLI SÜRME SİSTEM

MK 7500 Thermal Sliding System

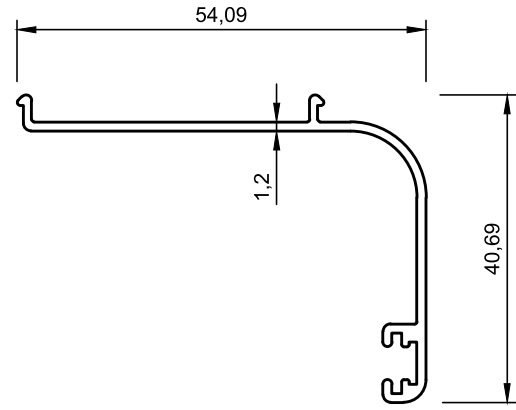
www.mekaline.com.tr



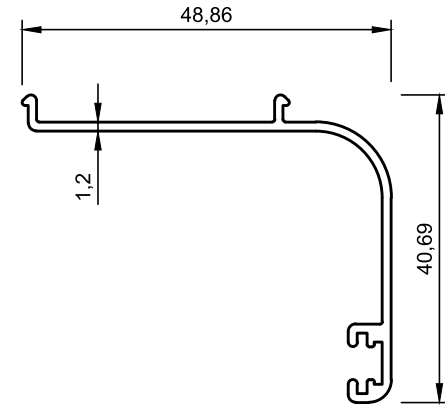
MK 7500 YALITIMLI SÜRME SİSTEM

MK 7500 Thermal Sliding System

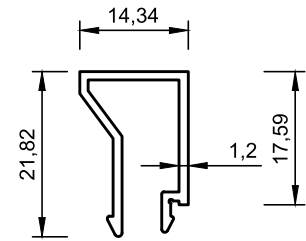
www.mekaline.com.tr



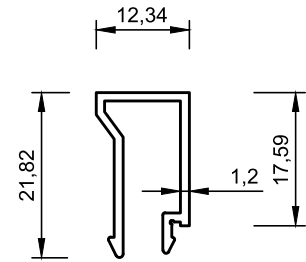
Profil Kodu	7504
Tanım:	Pervaz Profili
Ağırlık:	0.360 kg/m



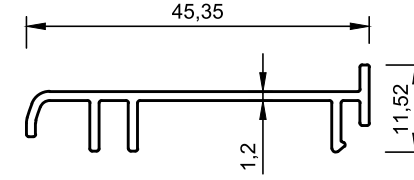
Profil Kodu	7507
Tanım:	Pervaz Profili
Ağırlık:	0.350 kg/m



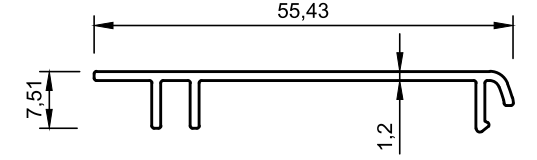
Profil Kodu	7505
Tanım:	Cam Çıtası
Ağırlık:	0.200 kg/m



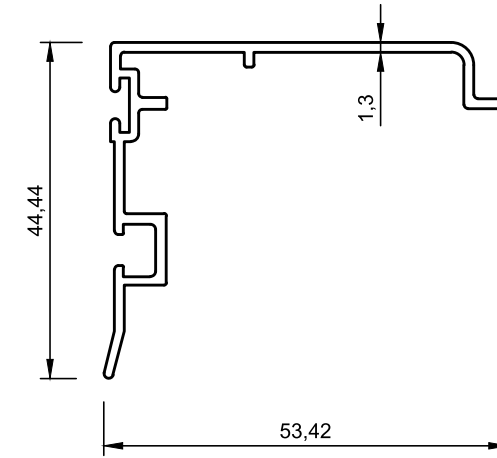
Profil Kodu	9005
Tanım:	Cam Çıtası
Ağırlık:	0.195 kg/m



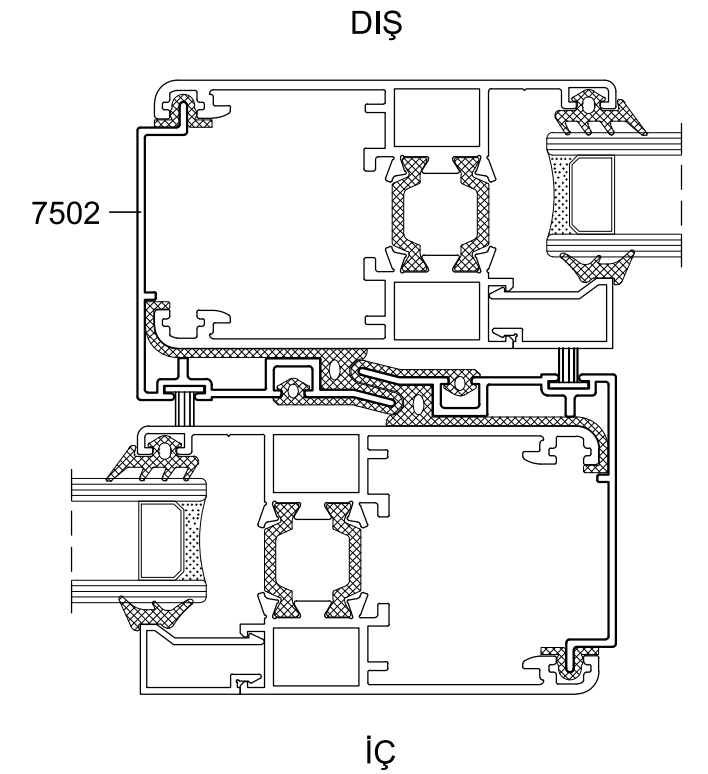
Profil Kodu	7518
Tanım:	Adaptör Profili
Ağırlık:	0.260 kg/m



Profil Kodu	7519
Tanım:	Adaptör Profili
Ağırlık:	0.265 kg/m



Profil Kodu	7502
Tanım:	Kenet Profili
Ağırlık:	0.470 kg/m



* BELİRTİLEN AĞIRLIKLAR, TEORİK PRES ÇIKIŞ AĞIRLIKLARIDIR.
* BOYALI PROFİLLERDE AĞIRLIĞA % 5 İLAVE EDİLMESİ GEREKLİDİR.

* BELİRTİLEN AĞIRLIKLAR, TEORİK PRES ÇIKIŞ AĞIRLIKLARIDIR.
* BOYALI PROFİLLERDE AĞIRLIĞA % 5 İLAVE EDİLMESİ GEREKLİDİR.



MK 7500 YALITIMLI SÜRME SİSTEM

MK 7500 Thermal Sliding System

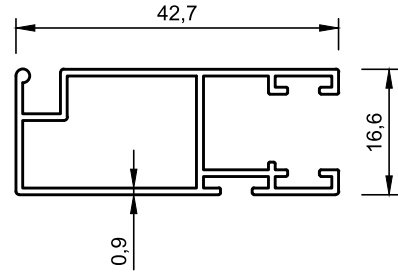
www.mekaline.com.tr



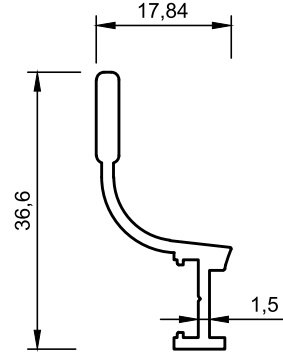
MK 7500 YALITIMLI SÜRME SİSTEM

MK 7500 Thermal Sliding System

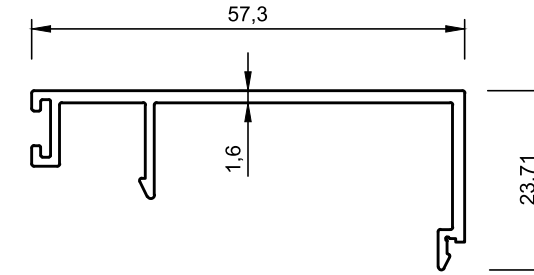
www.mekaline.com.tr



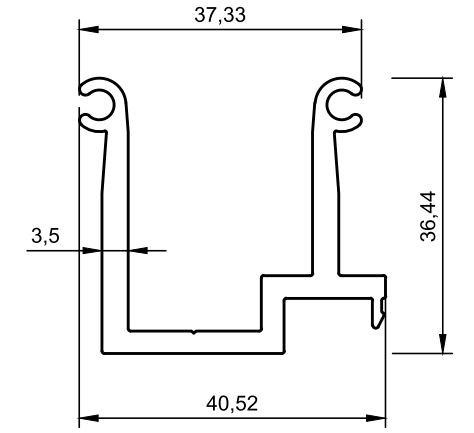
Profil Kodu	603
Tanım:	Sineklik Kanat Profili
Ağırlık:	0.360 kg/m



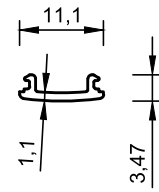
Profil Kodu	9008
Tanım:	Sineklik Ray Profili
Ağırlık:	0.295 kg/m



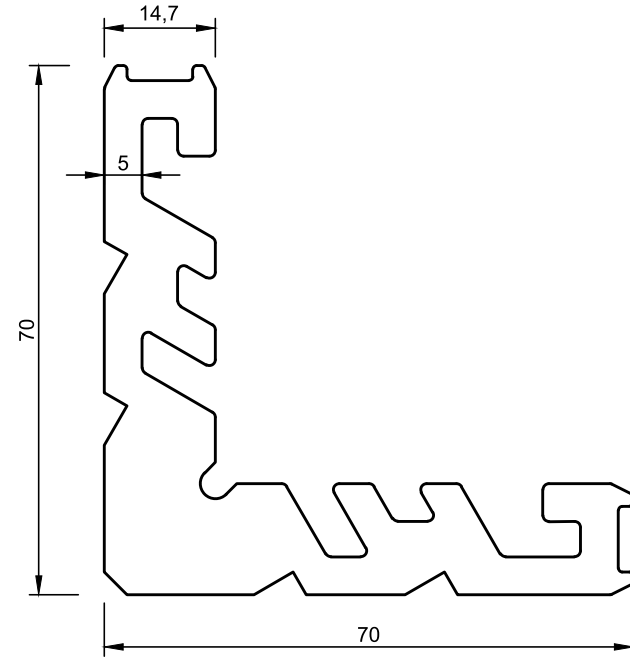
Profil Kodu	7510
Tanım:	Kasa Eşik Profili
Ağırlık:	0.445 kg/m



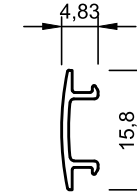
Profil Kodu	7511
Tanım:	Dik Bağlantı Profili
Ağırlık:	0.950 kg/m



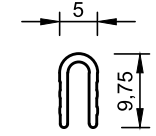
Profil Kodu	2128
Tanım:	Kenar Çıtası
Ağırlık:	0.050 kg/m



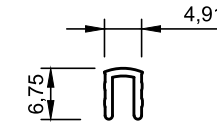
Profil Kodu	55-413
Tanım:	Köşe Takozu
Ağırlık:	3.720 kg/m



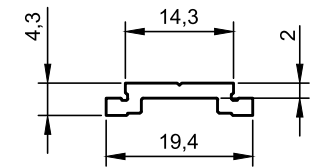
Profil Kodu	7517
Tanım:	Sineklik Kapak Profili
Ağırlık:	0.070 kg/m



Profil Kodu	9007
Tanım:	Sürme alt ray
Ağırlık:	0.065 kg/m



Profil Kodu	7212
Tanım:	Ray Kapatma Profili
Ağırlık:	0.050 kg/m



Profil Kodu	1042
Tanım:	Tij Çubuk
Ağırlık:	0.135 kg/m

* BELİRTİLEN AĞIRLIKLAR, TEORİK PRES ÇIKIŞ AĞIRLIKLARIDIR.
* BOYALI PROFİLLERDE AĞIRLIĞA % 5 İLAVE EDİLMESİ GEREKLİDİR.

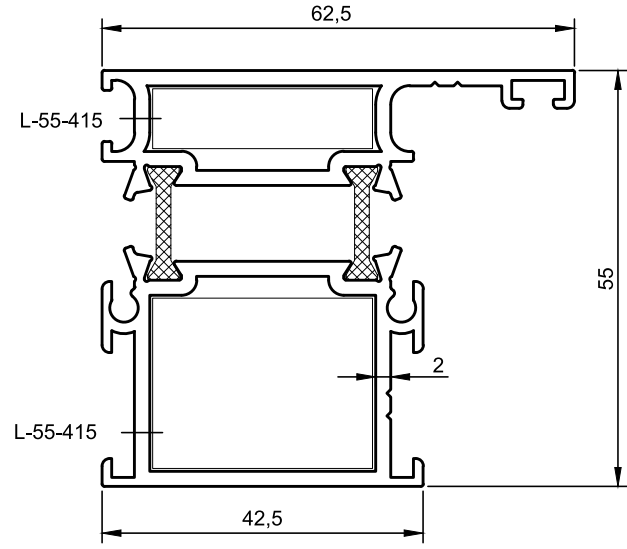
* BELİRTİLEN AĞIRLIKLAR, TEORİK PRES ÇIKIŞ AĞIRLIKLARIDIR.
* BOYALI PROFİLLERDE AĞIRLIĞA % 5 İLAVE EDİLMESİ GEREKLİDİR.



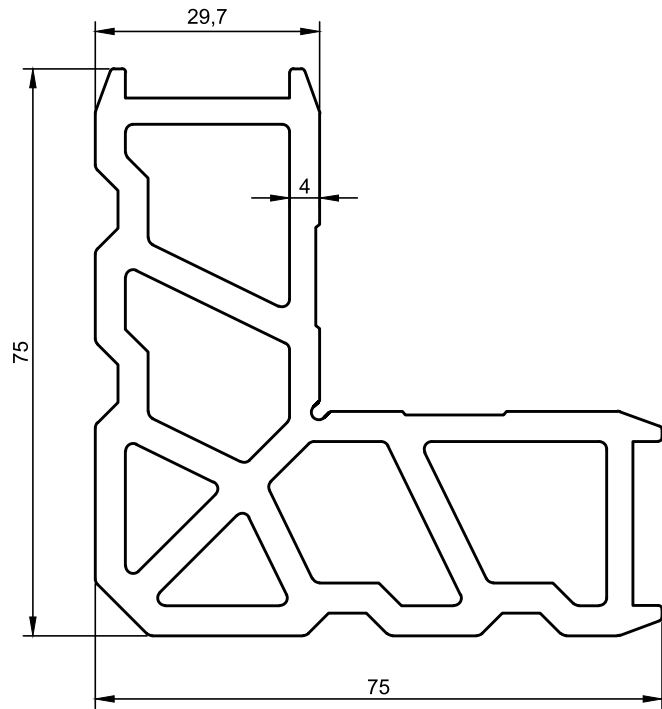
MK 7500 YALITIMLI SÜRME SİSTEM

MK 7500 Thermal Sliding System

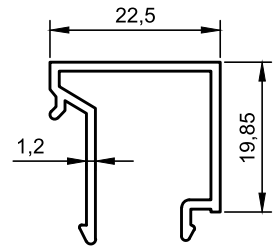
www.mekaline.com.tr



Profil Kodu	55-401
Tanım:	Geniş Kasa
Ağırlık:	1.675 kg/m
Jy:	15.33 cm ⁴
Jx:	22.57 cm ⁴
Köşe Takozu:	55-415
	Kesim Ölçüsü 8.2mm
	Kesim Ölçüsü 22.8mm



Profil Kodu	55-415
Tanım:	Köşe Takozu
Ağırlık:	4.125 kg/m



Profil Kodu	55-411
Tanım:	Isı Cam Çıta
Ağırlık:	0.260 kg/m

* BELİRTİLEN AĞIRLIKLAR, TEORİK PRES ÇIKIŞ AĞIRLIKLARIDIR.
* ISI KÖPRÜLÜ PROFİLLERE ISI YALITIM FİTİL AĞIRLIĞI EKLENMİŞTİR.
* BOYALI PROFİLLERDE AĞIRLIĞA % 5 İLAVE EDİLMESİ GEREKLİDİR.



SİSTEM DETAYLARI

System Details

www.mekaline.com.tr



MK 7500 YALITIMLI SÜRME SİSTEM

MK 7500 Thermal Sliding System

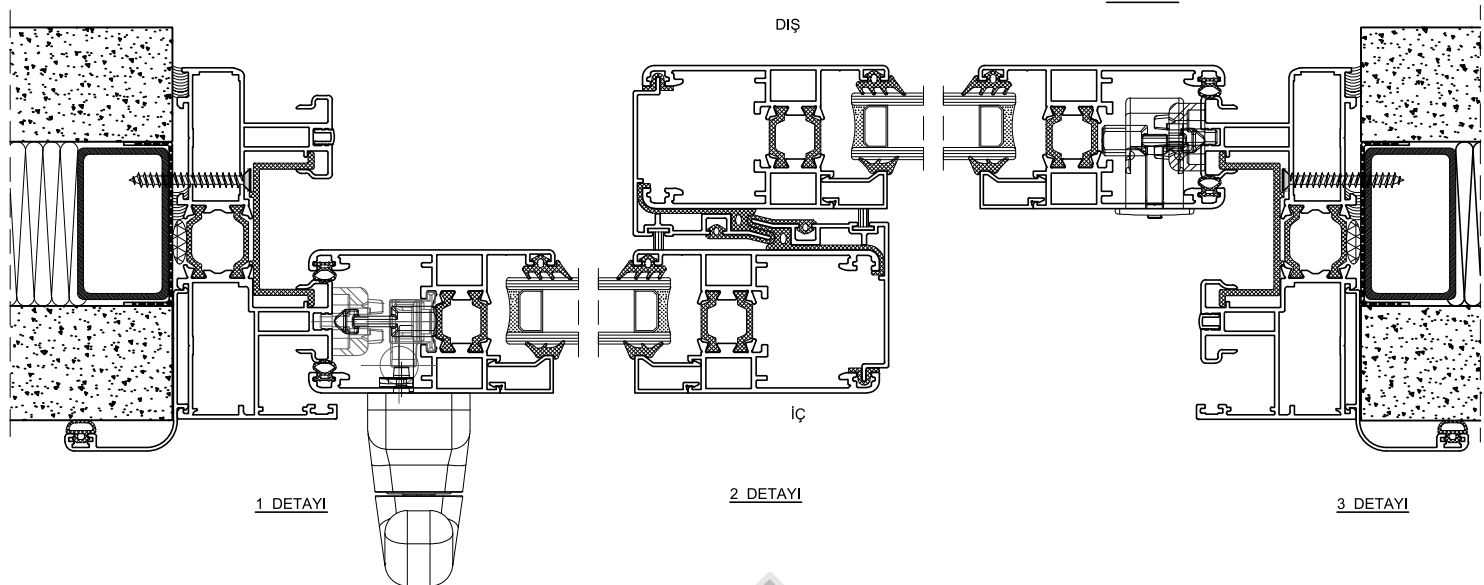
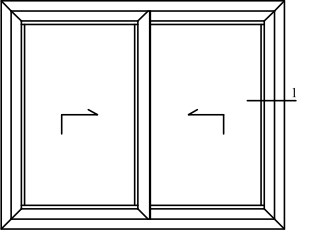
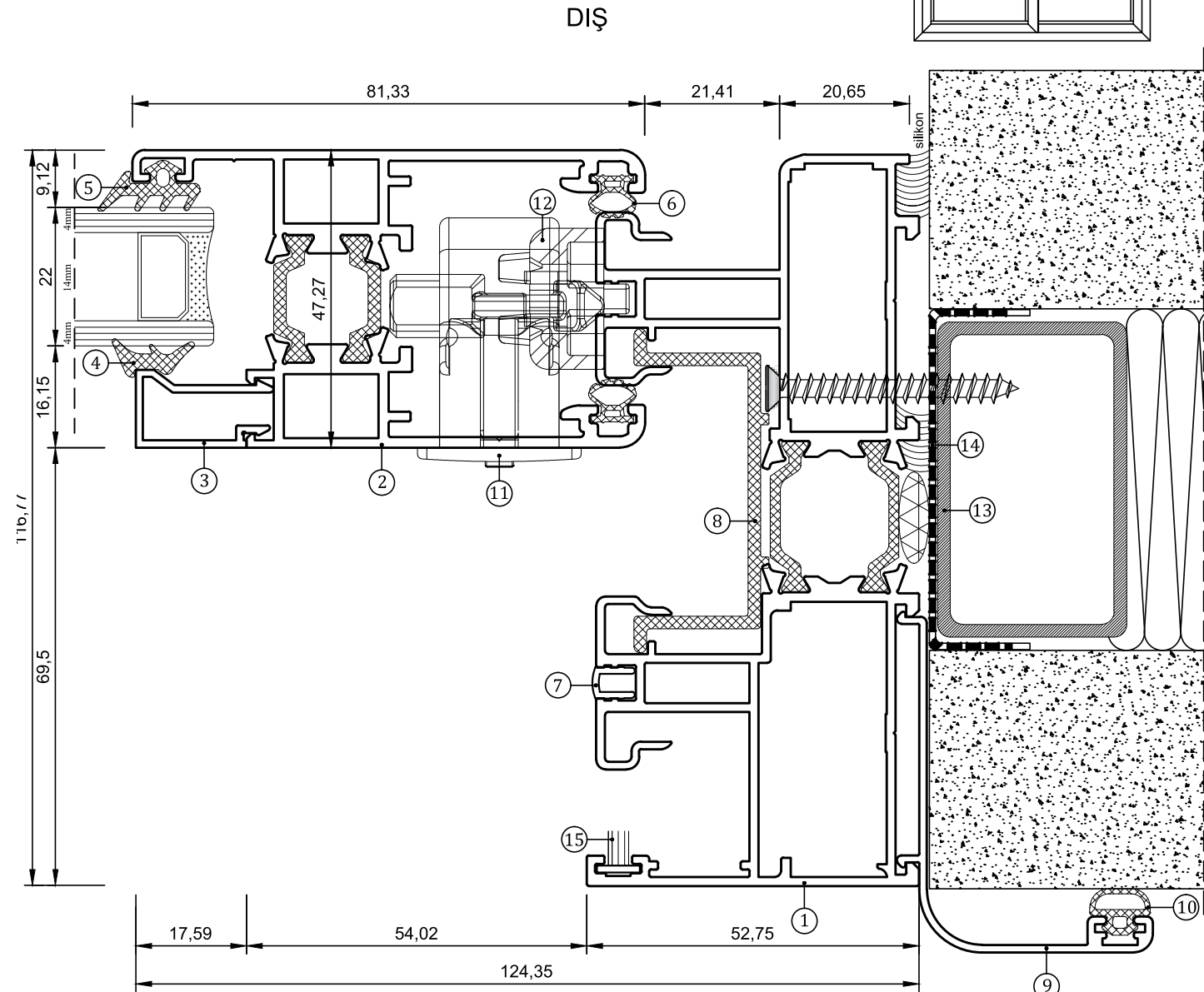
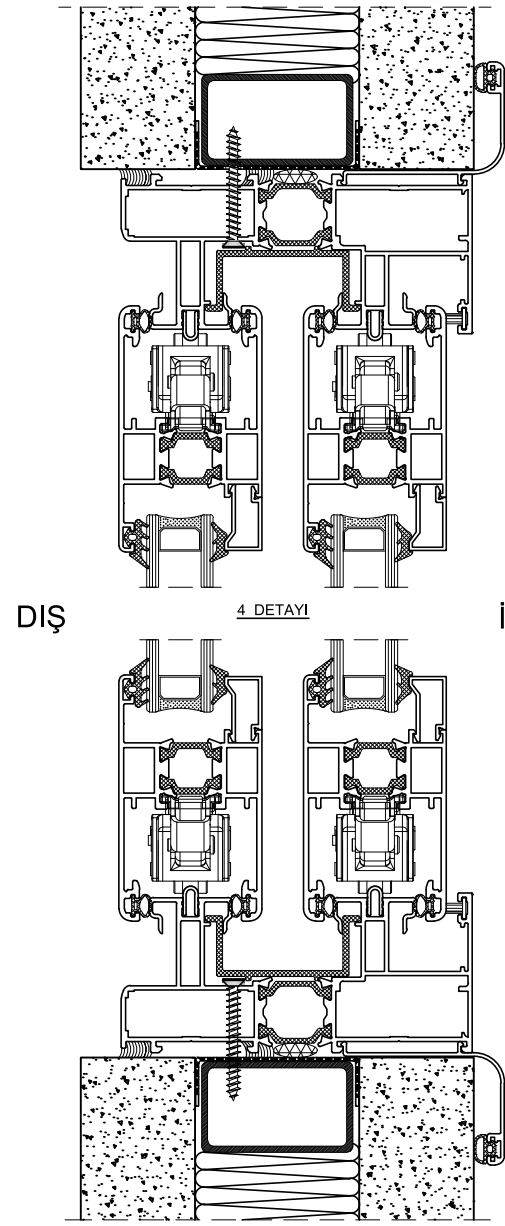
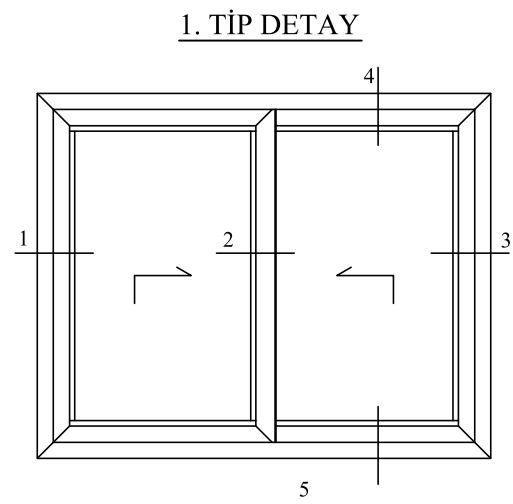
www.mekaline.com.tr



MK 7500 YALITIMLI SÜRME SİSTEM

MK 7500 Thermal Sliding System

www.mekaline.com.tr



- | | |
|--------------------------------|---------------------------|
| ① - 7500 - SÜRME KASA PROFİLİ | ⑨ - 7504 - PERVAZ PROFİLİ |
| ② - 7501 - SÜRME KANAT PROFİLİ | ⑩ - 75-015 - BİNİ FİTİLİ |
| ③ - 9005 - ÇITA PROFİLİ | ⑪ - HAVUZ KOL |
| ④ - 75-017 - İÇ CAM FİTİLİ | ⑫ - KİLİT KARŞILIĞI |
| ⑤ - 75-016 - DIŞ CAM FİTİLİ | ⑬ - KÖRKASA |
| ⑥ - 75-018 - KANAT FİTİLİ | ⑭ - KÖRKASA PVC PROFİLİ |
| ⑦ - 7212 - KASA RAY KAPATMA | ⑮ - 75-650 - KİL FİTİL |
| ⑧ - 75-011 - KASA PVC U KANALI | |

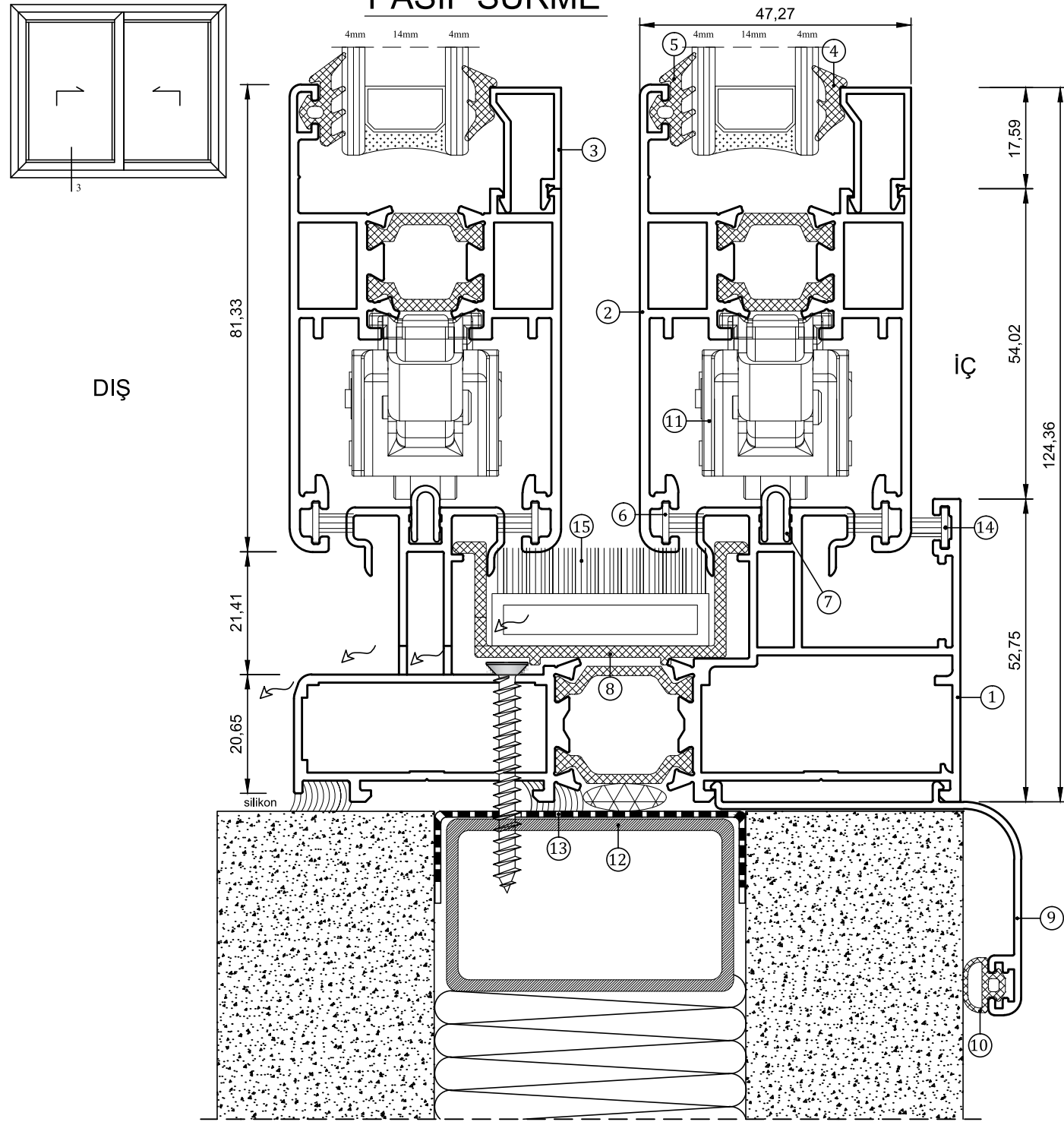
MK 7500 YALITIMLI SÜRME SİSTEM

MK 7500 Thermal Sliding System

www.mekaline.com.tr



PASİF SÜRME



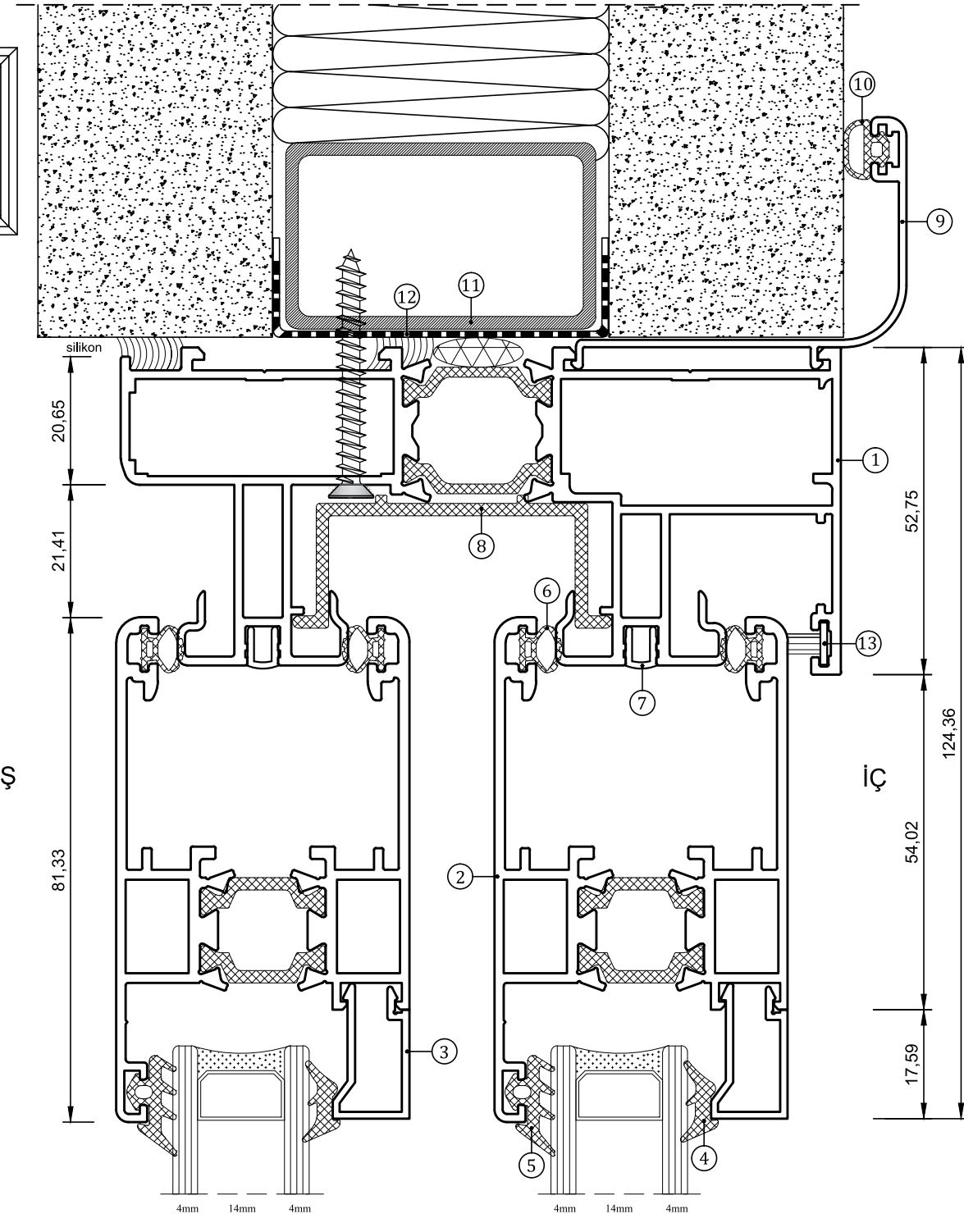
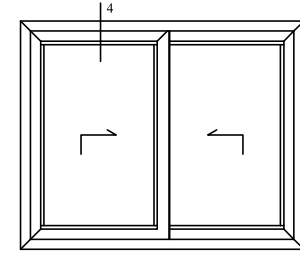
3 DETAY

- | | | |
|--------------------------------|--------------------------------|-------------------------|
| ① - 7500 - SÜRME KASA PROFİLİ | ⑥ - 75-650 - KIL FİTİL | ⑪ - RULMAN |
| ② - 7501 - SÜRME KANAT PROFİLİ | ⑦ - 9007 - KASA RAY PROFİLİ | ⑫ - KÖRKASA |
| ③ - 9005 - ÇİTA PROFİLİ | ⑧ - 75-011 - KASA PVC U KANALI | ⑬ - KÖRKASA PVC PROFİLİ |
| ④ - 75-017 - İÇ CAM FİTİLİ | ⑨ - 7504 - PERVAZ PROFİLİ | ⑭ - 75-650 - KIL FİTİL |
| ⑤ - 75-016 - DIŞ CAM FİTİLİ | ⑩ - 75-015 - BİNİ FİTİLİ | ⑮ - 75-121 - TOZLUK |

MK 7500 YALITIMLI SÜRME SİSTEM

MK 7500 Thermal Sliding System

www.mekaline.com.tr



4 DETAY

- | | |
|--------------------------------|--------------------------------|
| ① - 7500 - SÜRME KASA PROFİLİ | ⑧ - 75-011 - KASA PVC U KANALI |
| ② - 7501 - SÜRME KANAT PROFİLİ | ⑨ - 7504 - PERVAZ PROFİLİ |
| ③ - 9005 - ÇİTA PROFİLİ | ⑩ - 75-015 - BİNİ FİTİLİ |
| ④ - 75-017 - İÇ CAM FİTİLİ | ⑪ - KÖRKASA |
| ⑤ - 75-016 - DIŞ CAM FİTİLİ | ⑫ - KÖRKASA PVC PROFİLİ |
| ⑥ - 75-018 - KANAT FİTİLİ | ⑬ - 75-650 - KIL FİTİL |
| ⑦ - 7212 - KASA RAY KAPATMA | |



MK 7500 YALITIMLI SÜRME SİSTEM

MK 7500 Thermal Sliding System

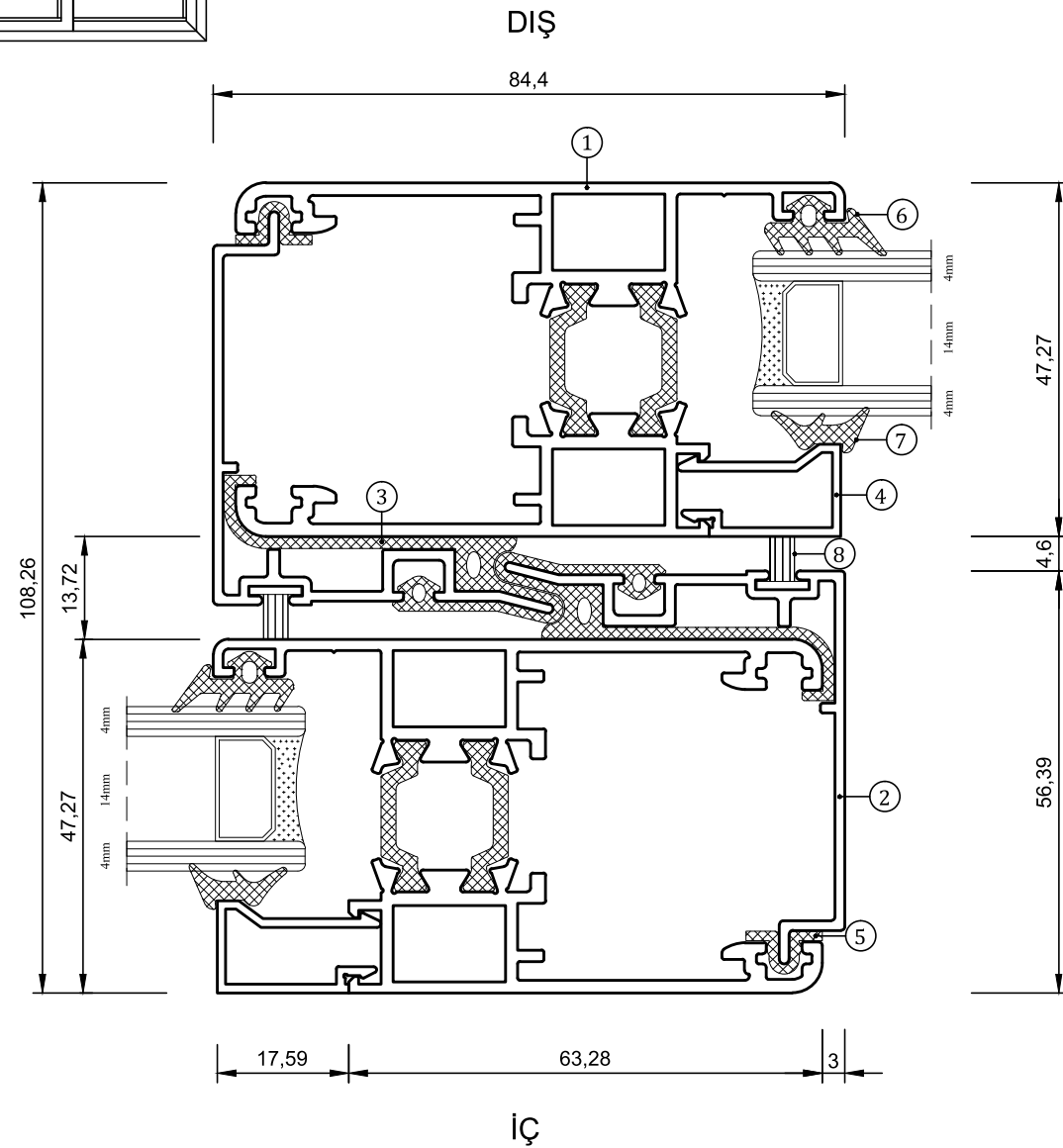
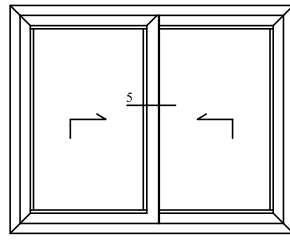
www.mekaline.com.tr



MK 7500 YALITIMLI SÜRME SİSTEM

MK 7500 Thermal Sliding System

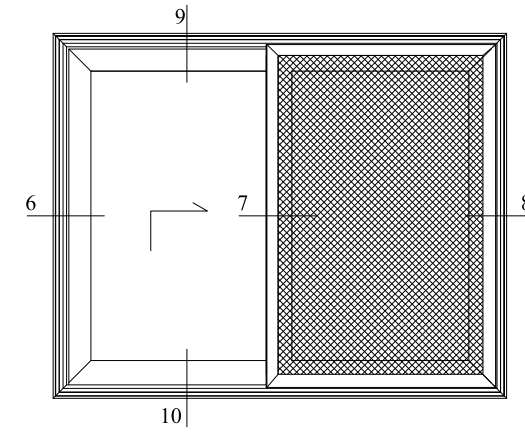
www.mekaline.com.tr



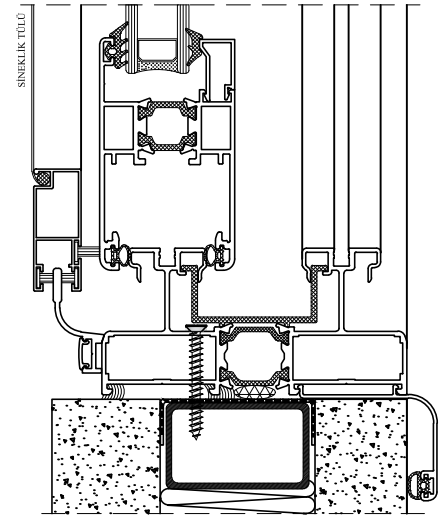
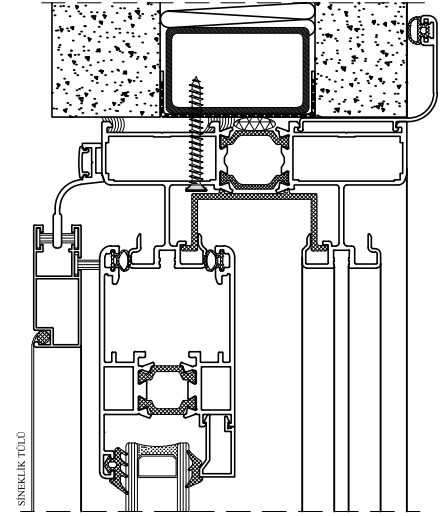
5 DETAY

- | | |
|--------------------------------|-----------------------------|
| ① - 7501 - SÜRME KANAT PROFİLİ | ⑤ - 75-013- KENET FİTİLİ |
| ② - 7502 - SÜRME KENET PROFİLİ | ⑥ - 75-016 - DIŞ CAM FİTİLİ |
| ③ - 75-012 - KENET PVC PROFİLİ | ⑦ - 75-017 - İÇ CAM FİTİLİ |
| ④ - 9005 - ÇİTA PROFİLİ | ⑧ - 75-650 - KİL FİTİLİ |

2. TİP DETAY

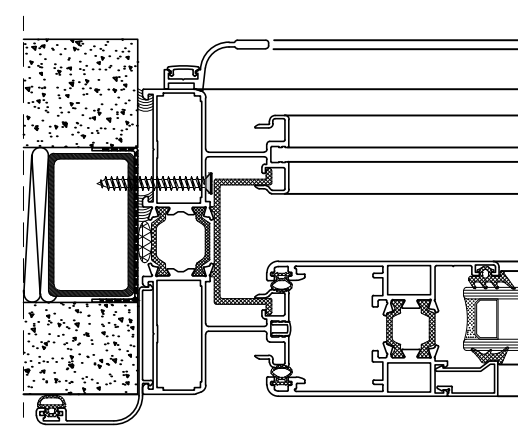


9 DETAY

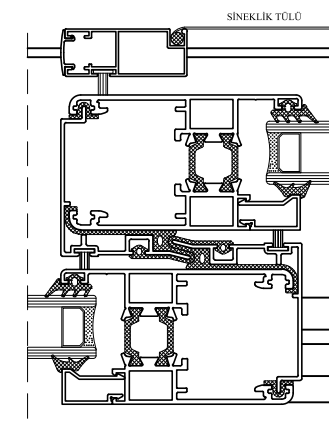


10 DETAY

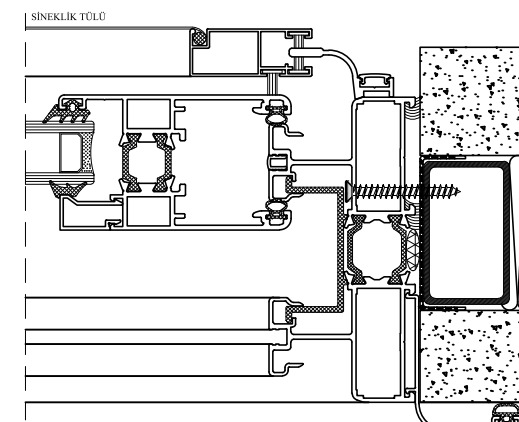
DIŞ



6 DETAY



7 DETAY



8 DETAY

İÇ

MK 7500 YALITIMLI SÜRME SİSTEM

MK 7500 Thermal Sliding System

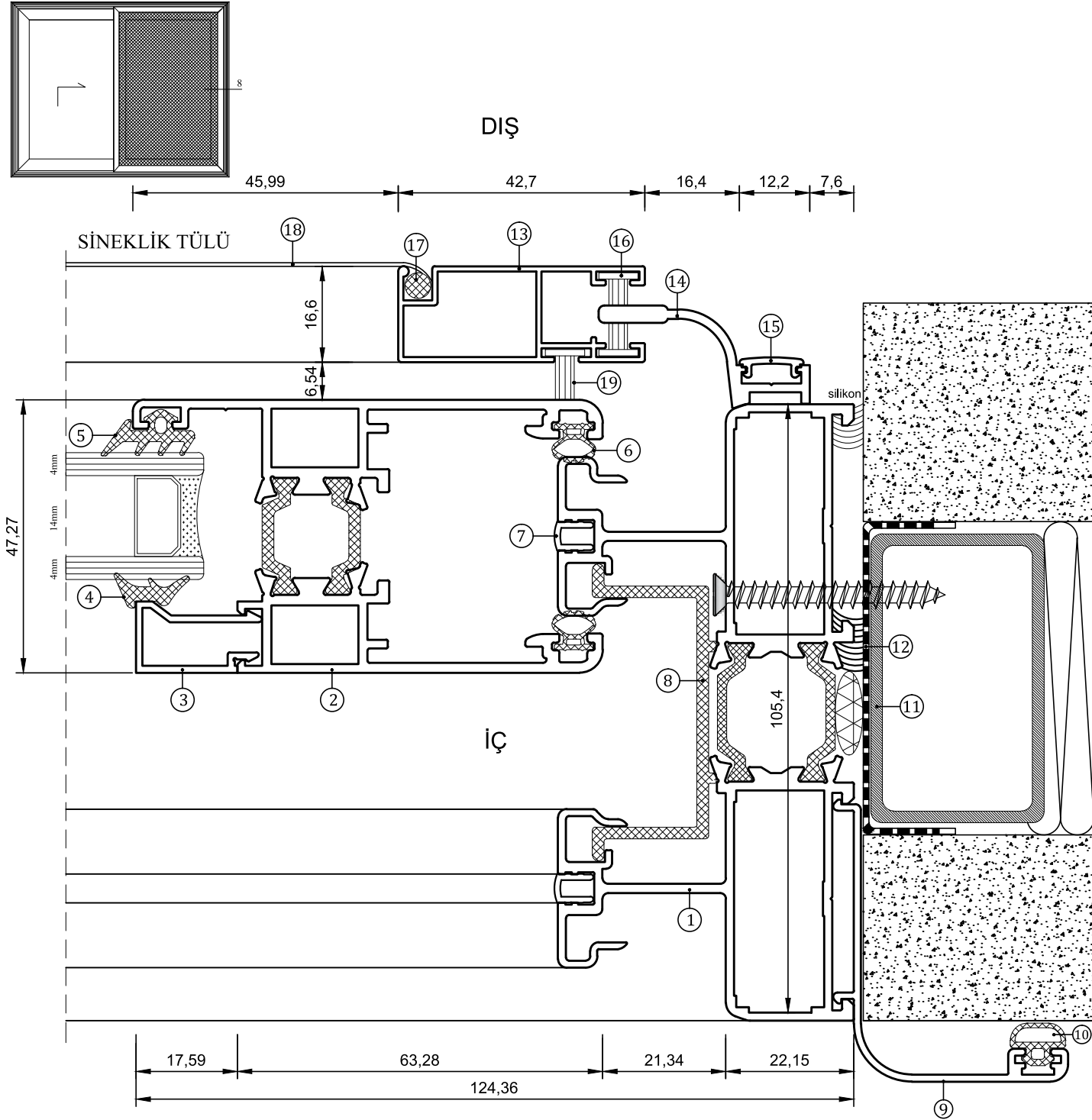
www.mekaline.com.tr



MK 7500 YALITIMLI SÜRME SİSTEM

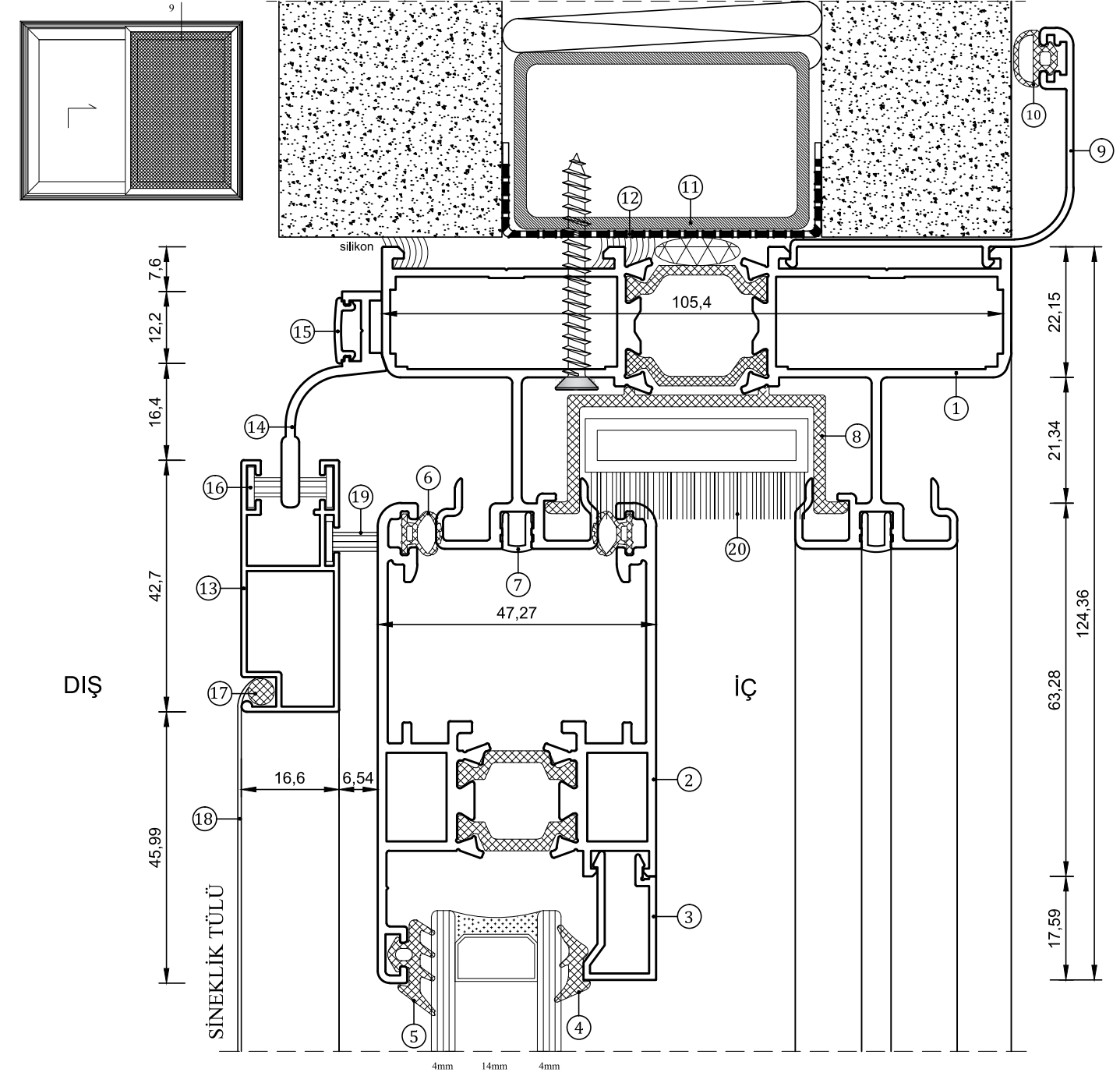
MK 7500 Thermal Sliding System

www.mekaline.com.tr



8 DETAY

- | | | |
|----------------------------------|----------------------------------|---------------------------------|
| ① - 7506 - EKONOMİK KASA PROFİLİ | ⑧ - 75-011 - KASA PVC U KANALI | ⑭ - 9008 - SİNEKLİK RAY PROFİLİ |
| ② - 7501 - SÜRME KANAT PROFİLİ | ⑨ - 7504 - PERVAZ PROFİLİ | ⑮ - 2128 - KENAR ÇİTASI |
| ③ - 9005 - ÇİTA PROFİLİ | ⑩ - 75-015 - BİNİ FİTİLİ | ⑯ - 75-450 - KIL FİTİL |
| ④ - 75-017 - İÇ CAM FİTİLİ | ⑪ - KÖRKASA | ⑰ - SİNEKLİK TÜLÜ FİTİLİ |
| ⑤ - 75-016 - DIŞ CAM FİTİLİ | ⑫ - KÖRKASA PVC PROFİLİ | ⑱ - SİNEKLİK TÜLÜ |
| ⑥ - 75-018 - KANAT FİTİLİ | ⑬ - 603 - SİNEKLİK KANAT PROFİLİ | ⑲ - 75-800 - KIL FİTİL |
| ⑦ - 7212 - KASA RAY KAPATMA | | |



9 DETAY

- | | | |
|----------------------------------|----------------------------------|--------------------------|
| ① - 7506 - EKONOMİK KASA PROFİLİ | ⑧ - 75-011 - KASA PVC U KANALI | ⑮ - 2128 - KENAR ÇİTASI |
| ② - 7501 - SÜRME KANAT PROFİLİ | ⑨ - 7504 - PERVAZ PROFİLİ | ⑯ - 75-450 - KIL FİTİL |
| ③ - 9005 - ÇİTA PROFİLİ | ⑩ - 75-015 - BİNİ FİTİLİ | ⑰ - SİNEKLİK TÜLÜ FİTİLİ |
| ④ - 75-017 - İÇ CAM FİTİLİ | ⑪ - KÖRKASA | ⑱ - SİNEKLİK TÜLÜ |
| ⑤ - 75-016 - DIŞ CAM FİTİLİ | ⑫ - KÖRKASA PVC PROFİLİ | ⑲ - 75-800 - KIL FİTİL |
| ⑥ - 75-018 - KANAT FİTİLİ | ⑬ - 603 - SİNEKLİK KANAT PROFİLİ | ⑳ - 75-121 - TOZLUK |
| ⑦ - 7212 - KASA RAY KAPATMA | ⑭ - 9008 - SİNEKLİK RAY PROFİLİ | |



MK 7500 YALITIMLI SÜRME SİSTEM

MK 7500 Thermal Sliding System

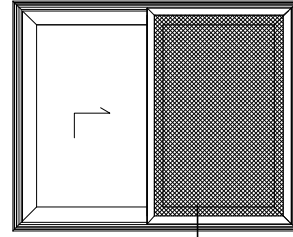
www.mekaline.com.tr



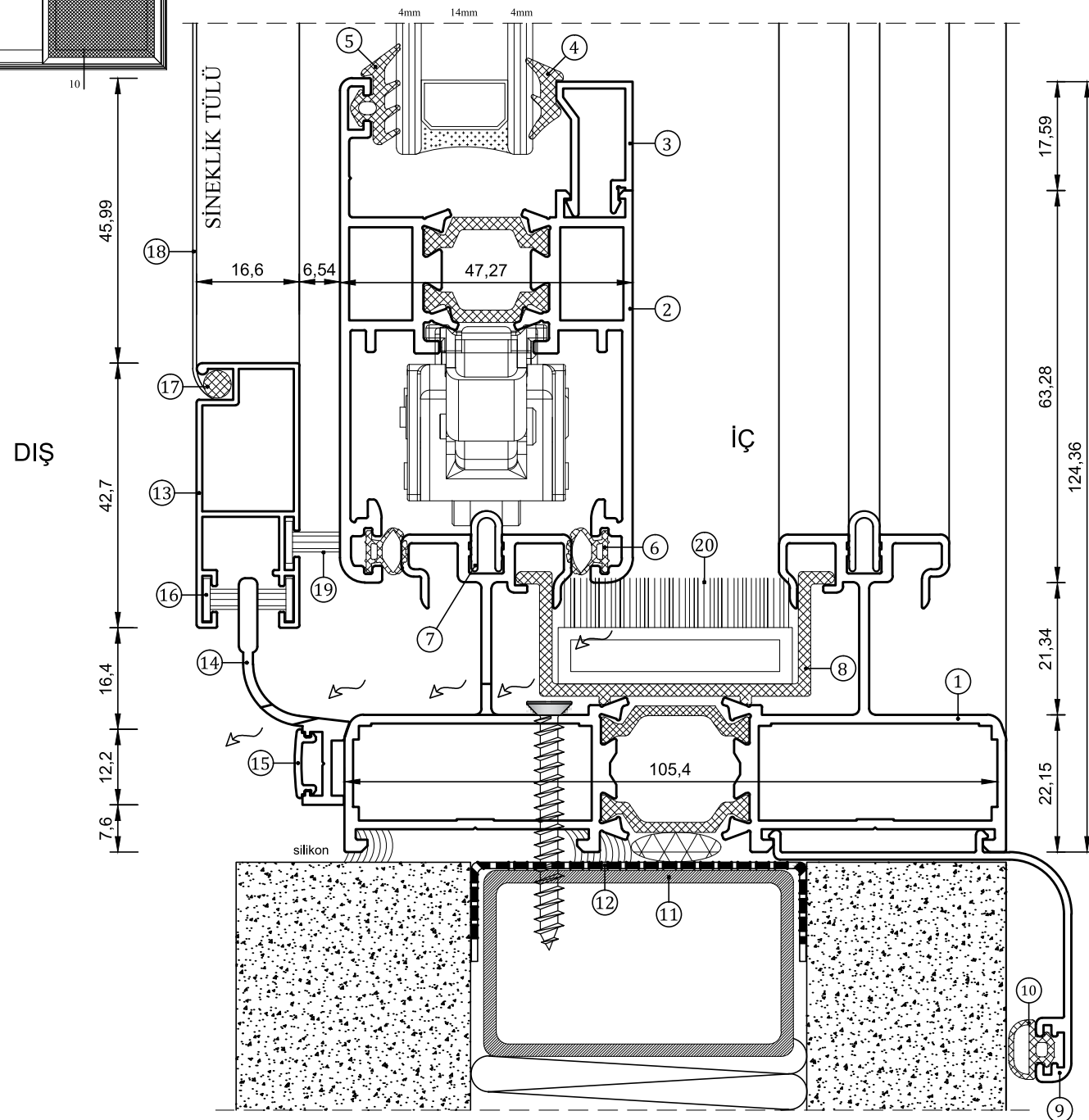
MK 7500 YALITIMLI SÜRME SİSTEM

MK 7500 Thermal Sliding System

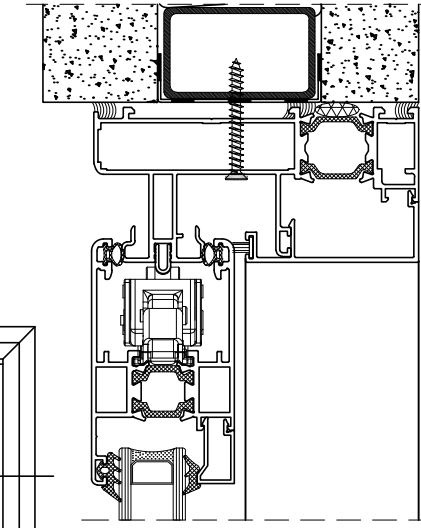
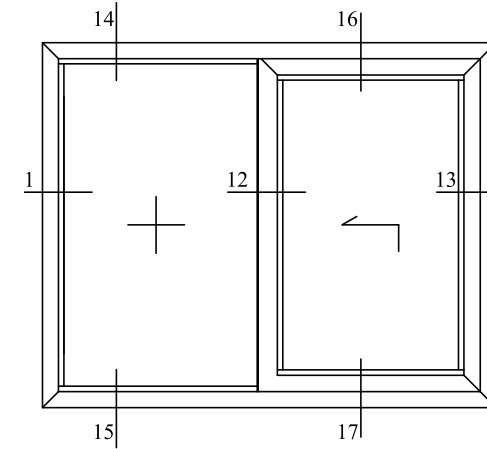
www.mekaline.com.tr



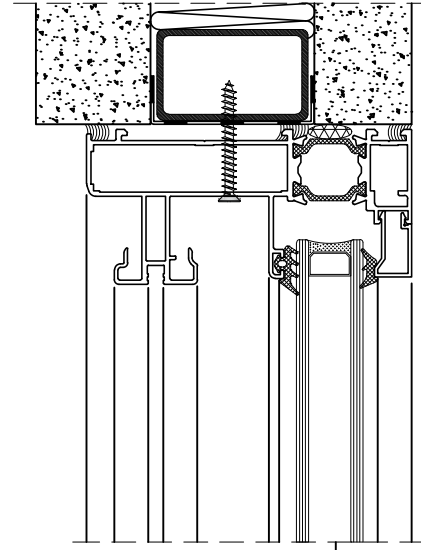
10 DETAY



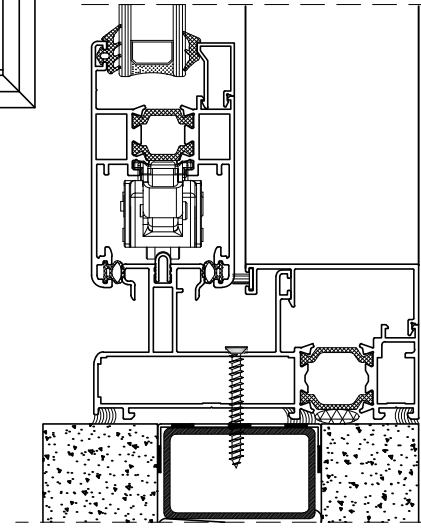
3. TİP DETAY



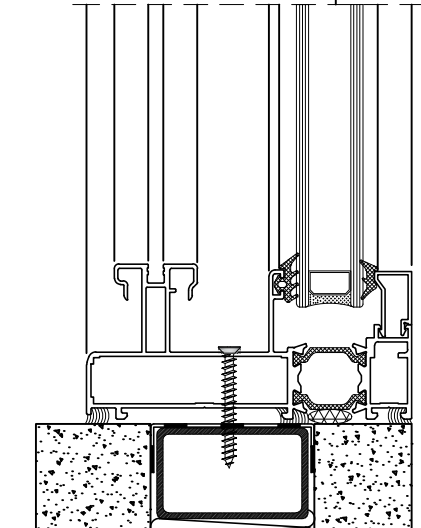
14 - DETAYI



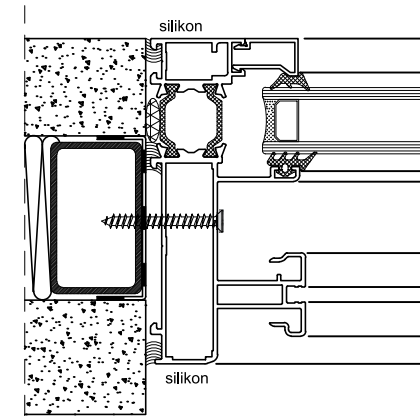
16 - DETAYI



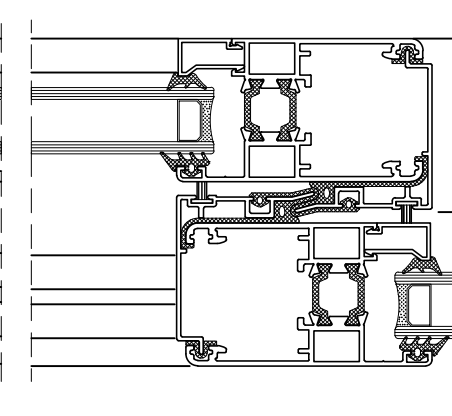
15 - DETAYI



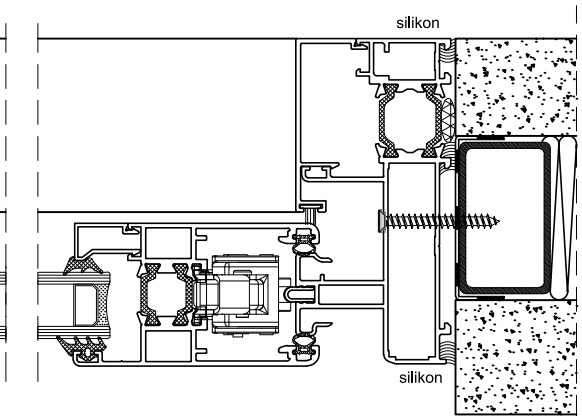
17 - DETAYI



11 - DETAYI



12 - DETAYI



13 - DETAYI

- | | | |
|--------------------------------|--------------------------------|------------------------|
| ① 7506 - EKONOMİK KASA PROFİLİ | ⑧ 75-011 - KASA PVC U KANALI | ⑮ 2128 - KENAR ÇITASI |
| ② 7501 - SÜRME KANAT PROFİLİ | ⑨ 7504 - PERVAZ PROFİLİ | ⑯ 75-450 - KIL FİTİL |
| ③ 9005 - ÇITA PROFİLİ | ⑩ 75-015 - BİNİ FİTİLİ | ⑰ SİNEKLİK TULU FİTİLİ |
| ④ 75-017 - İÇ CAM FİTİLİ | ⑪ KÖRKASA | ⑱ SİNEKLİK TULU |
| ⑤ 75-016 - DIŞ CAM FİTİLİ | ⑫ KÖRKASA PVC PROFİLİ | ⑲ 75-800 - KIL FİTİL |
| ⑥ 75-018 - KANAT FİTİLİ | ⑬ 603 - SİNEKLİK KANAT PROFİLİ | ⑳ 75-121 - TOZLUK |
| ⑦ 9007 - KASA RAY PROFİLİ | ⑭ 9008 - SİNEKLİK RAY PROFİLİ | |



MK 7500 YALITIMLI SÜRME SİSTEM

MK 7500 Thermal Sliding System

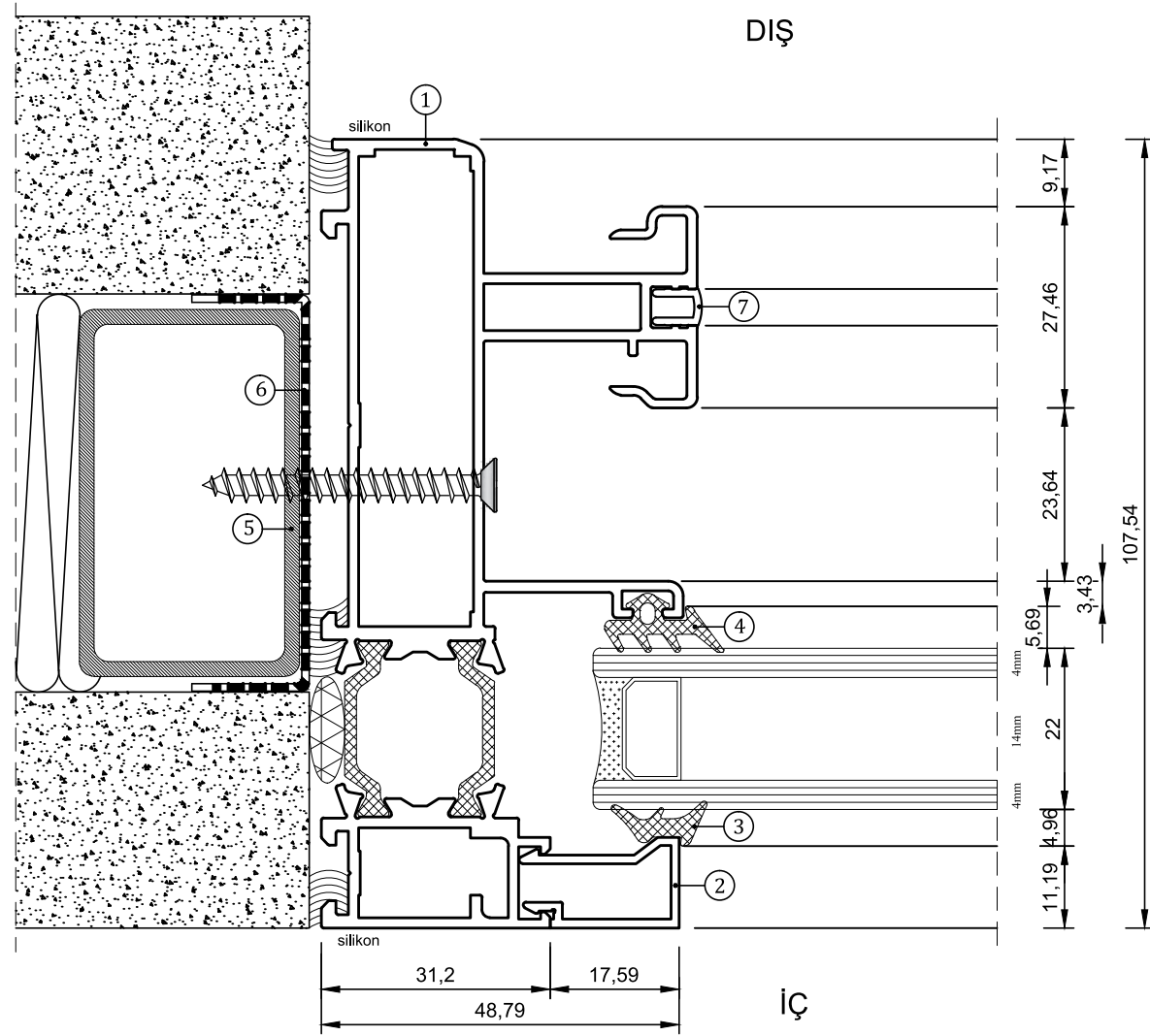
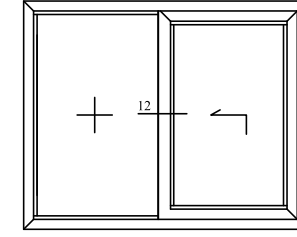
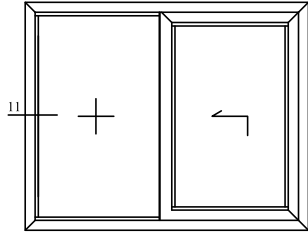
www.mekaline.com.tr



MK 7500 YALITIMLI SÜRME SİSTEM

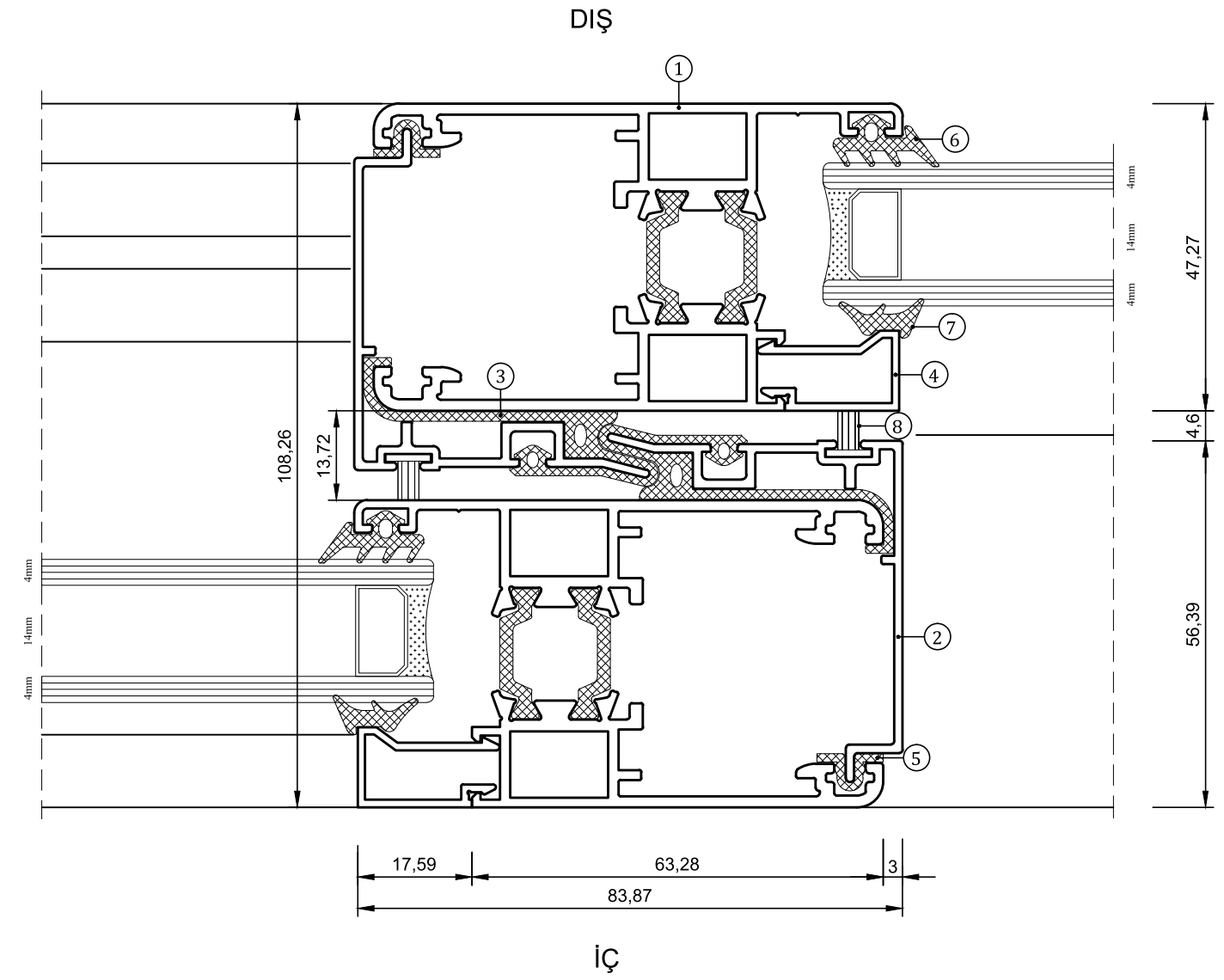
MK 7500 Thermal Sliding System

www.mekaline.com.tr



11 DETAY

- | | |
|---|-----------------------------|
| ① - 7509 - TEK KANAT SABİT KASA PROFİLİ | ⑤ - KÖRKASA |
| ② - 9005 - ÇİTA PROFİLİ | ⑥ - KÖRKASA PVC PROFİLİ |
| ③ - 75-017 - İÇ CAM FİTİLİ | ⑦ - 7212 - KASA RAY KAPATMA |
| ④ - 75-016 - DIŞ CAM FİTİLİ | |



12 DETAY

- | | |
|--------------------------------|-----------------------------|
| ① - 7501 - SÜRME KANAT PROFİLİ | ⑤ - 75-013 - KENET FİTİLİ |
| ② - 7502 - SÜRME KENET PROFİLİ | ⑥ - 75-016 - DIŞ CAM FİTİLİ |
| ③ - 75-012 - KENET PVC PROFİLİ | ⑦ - 75-017 - İÇ CAM FİTİLİ |
| ④ - 9005 - ÇİTA PROFİLİ | ⑧ - 75-650 - KİL FİTİL |



MK 7500 YALITIMLI SÜRME SİSTEM

MK 7500 Thermal Sliding System

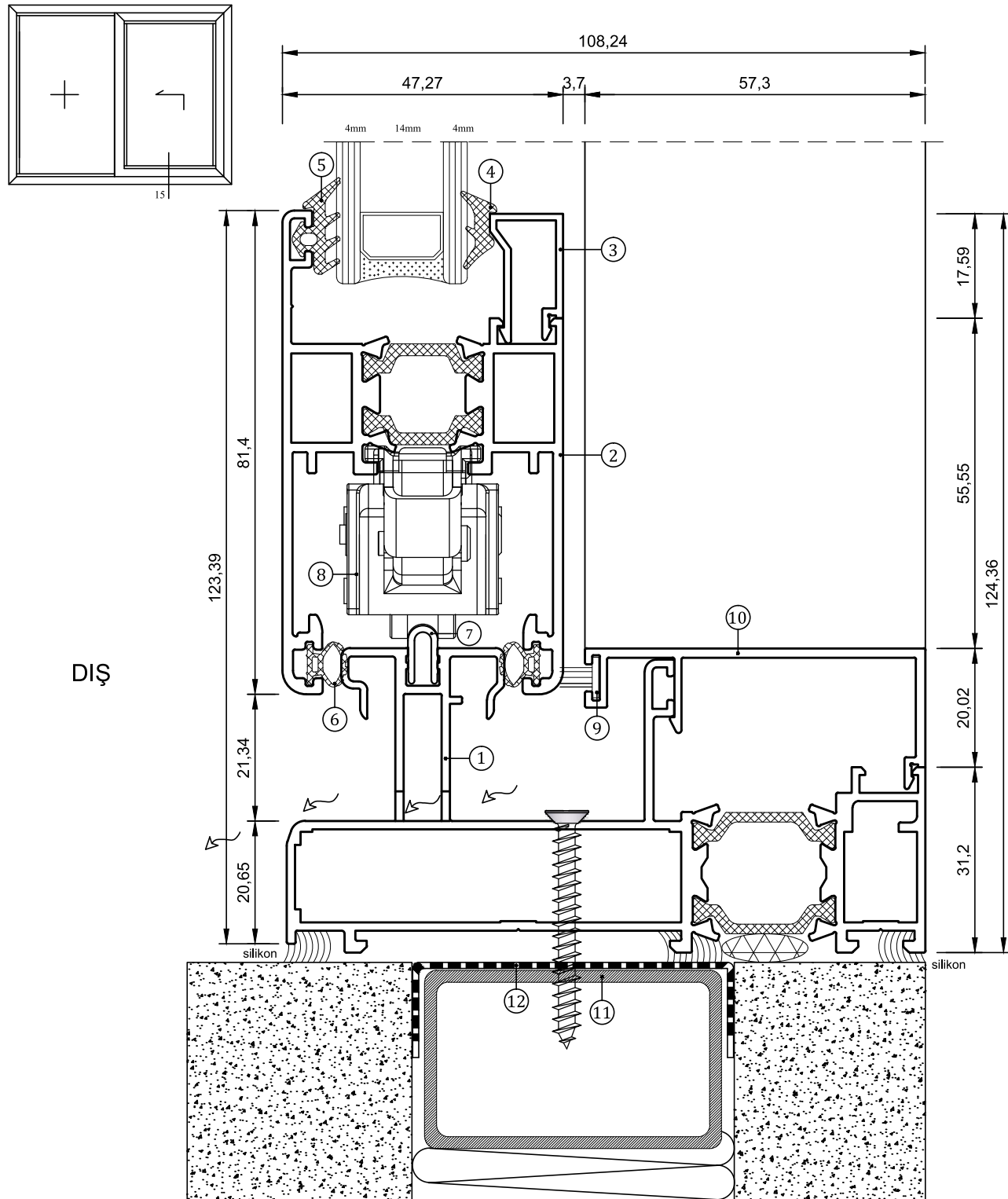
www.mekaline.com.tr



MK 7500 YALITIMLI SÜRME SİSTEM

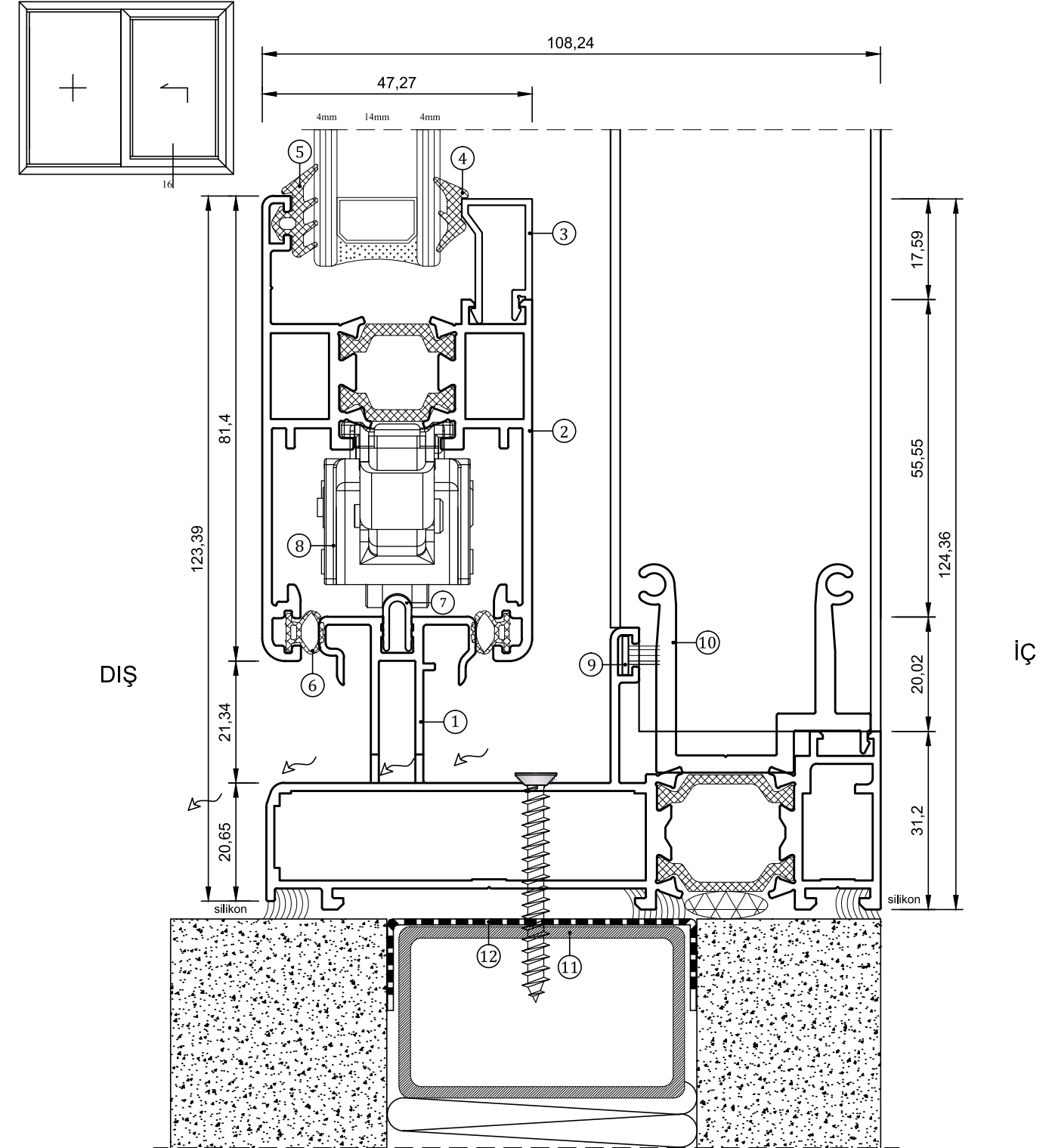
MK 7500 Thermal Sliding System

www.mekaline.com.tr



15 DETAY

- | | | |
|--|----------------------------|-----------------------------|
| ①- 7509 - TEK KANAT SABİT KASA PROFİLİ | ⑤- 75-016 - DIŞ CAM FİTİLİ | ⑨- 75-650 - KIL FİTİL |
| ②- 7501 - SÜRME KANAT PROFİLİ | ⑥- 75-018 - KANAT FİTİLİ | ⑩- 7510 - KASA EŞİK PROFİLİ |
| ③- 9005 - ÇITA PROFİLİ | ⑦- 9007- KASA RAY PROFİLİ | ⑪- KÖRKASA |
| ④- 75-017 - İÇ CAM FİTİLİ | ⑧- RULMAN | ⑫- KÖRKASA PVC PROFİLİ |



16 DETAY

- | | | |
|--|----------------------------|--------------------------------|
| ①- 7509 - TEK KANAT SABİT KASA PROFİLİ | ⑤- 75-016 - DIŞ CAM FİTİLİ | ⑨- 75-650 - KIL FİTİL |
| ②- 7501 - SÜRME KANAT PROFİLİ | ⑥- 75-018 - KANAT FİTİLİ | ⑩- 7511 - DİK BAĞLANTI PROFİLİ |
| ③- 9005 - ÇITA PROFİLİ | ⑦- 9007- KASA RAY PROFİLİ | ⑪- KÖRKASA |
| ④- 75-017 - İÇ CAM FİTİLİ | ⑧- RULMAN | ⑫- KÖRKASA PVC PROFİLİ |



MK 7500 YALITIMLI SÜRME SİSTEM

MK 7500 Thermal Sliding System

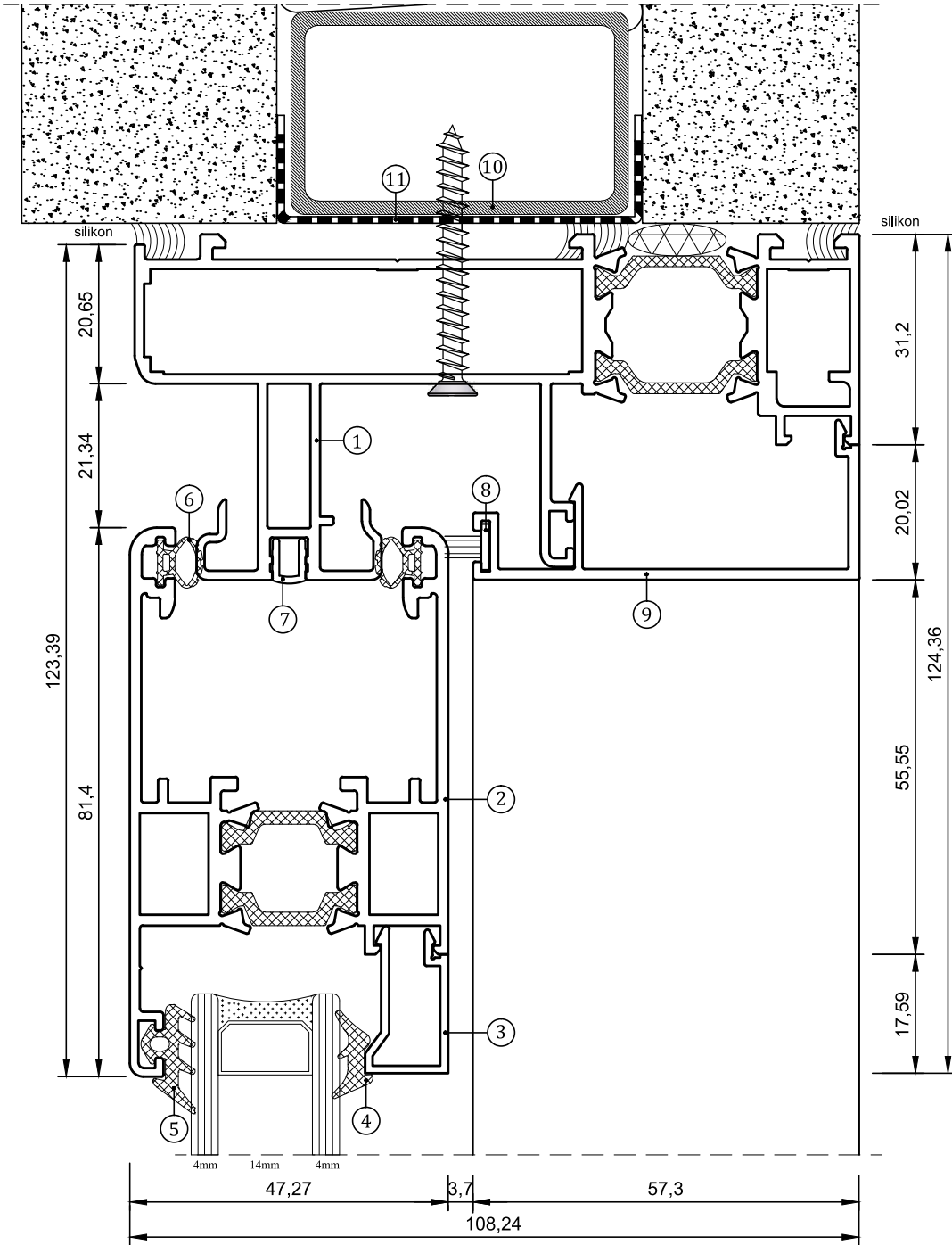
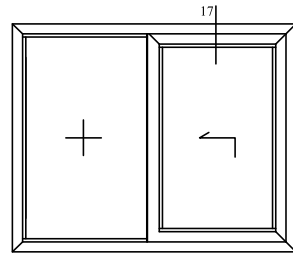
www.mekaline.com.tr



MK 7500 YALITIMLI SÜRME SİSTEM

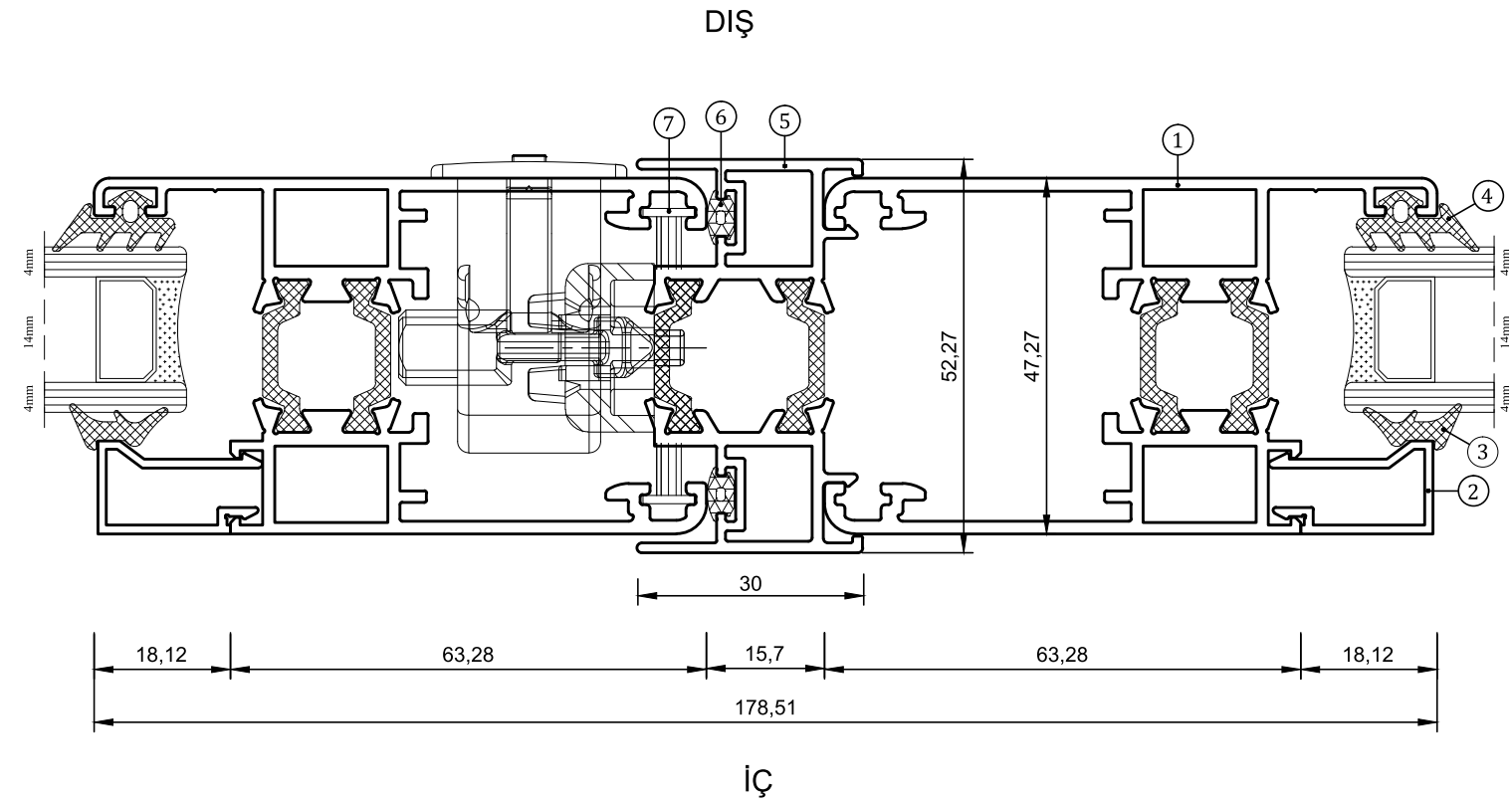
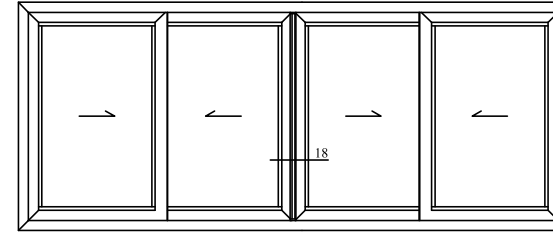
MK 7500 Thermal Sliding System

www.mekaline.com.tr



17 DETAY

- | | | |
|---|-----------------------------|------------------------------|
| ① - 7509 - TEK KANAT SABİT KASA PROFİLİ | ⑤ - 75-016 - DIŞ CAM FİTİLİ | ⑨ - 7510 - KASA EŞİK PROFİLİ |
| ② - 7501 - SÜRME KANAT PROFİLİ | ⑥ - 75-018 - KANAT FİTİLİ | ⑩ - KÖRKASA |
| ③ - 9005 - ÇİTA PROFİLİ | ⑦ - 7212 - KASA RAY KAPATMA | ⑪ - KÖRKASA PVC PROFİLİ |
| ④ - 75-017 - İÇ CAM FİTİLİ | ⑧ - 75-650 - KİL FİTİL | |



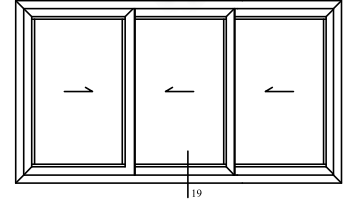
18 DETAY

- | | |
|--------------------------------|----------------------------------|
| ① - 7501 - SÜRME KANAT PROFİLİ | ⑤ - 7508 - KANAT KİLİT ADAPTÖRÜ |
| ② - 9005 - ÇİTA PROFİLİ | ⑥ - 75-014 - ORTA ADAPTÖR FİTİLİ |
| ③ - 75-017 - İÇ CAM FİTİLİ | ⑦ - 75-800 - KİL FİTİL |
| ④ - 75-016 - DIŞ CAM FİTİLİ | |

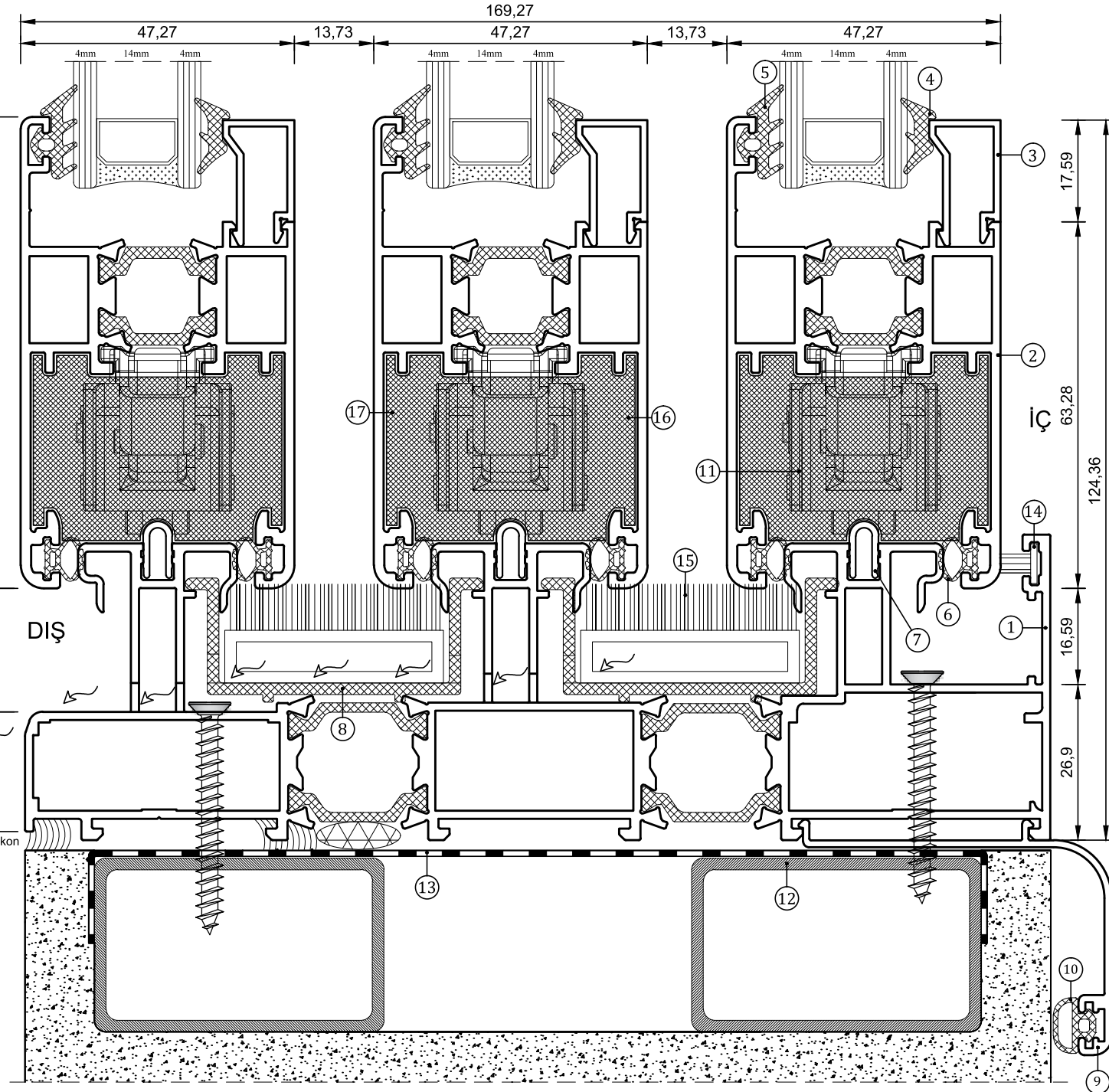
MK 7500 YALITIMLI SÜRME SİSTEM

MK 7500 Thermal Sliding System

www.mekaline.com.tr



19 DETAY

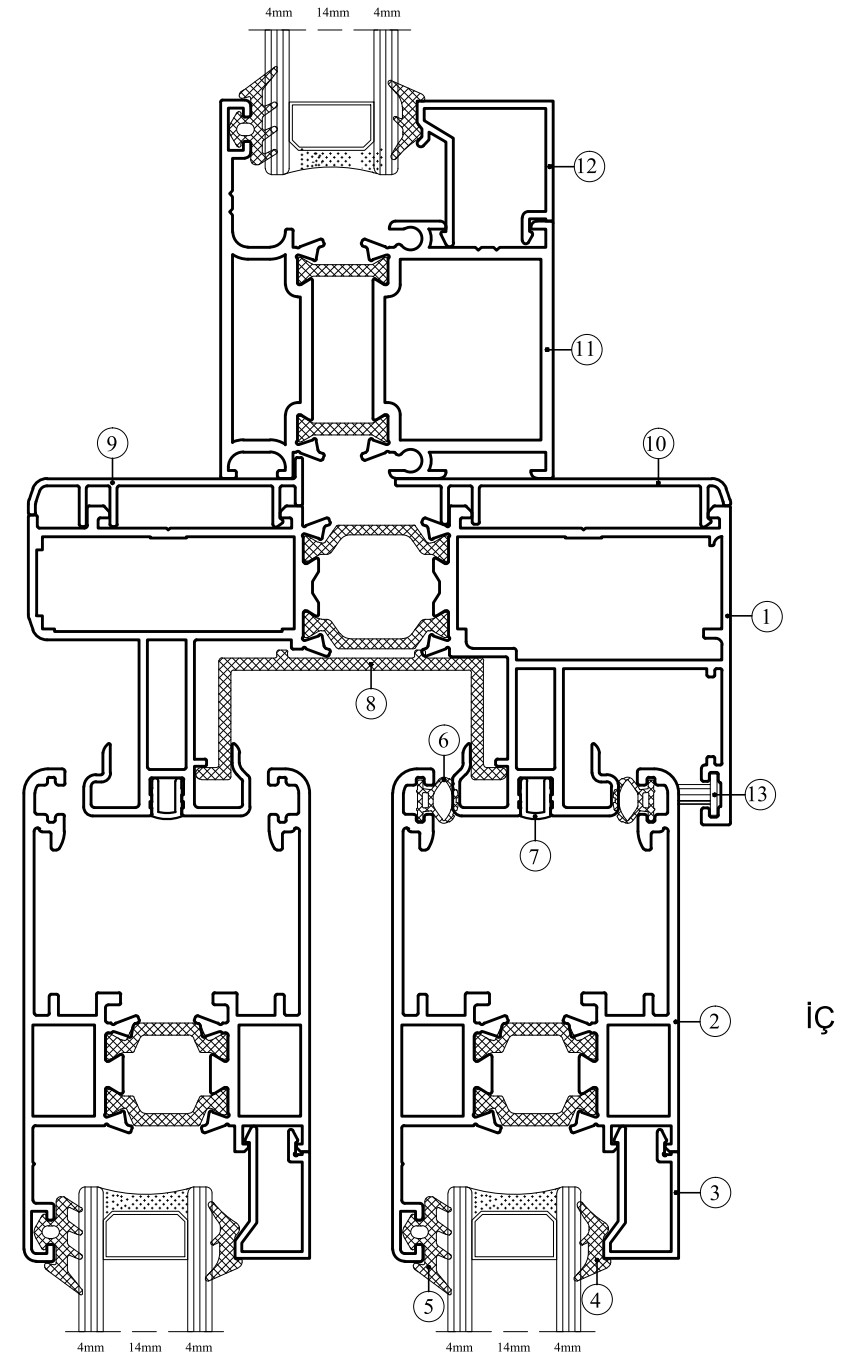
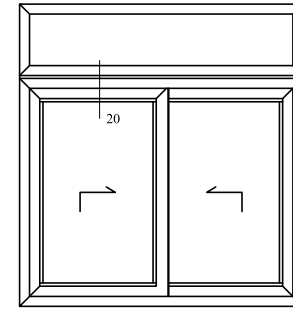


- | | | |
|--------------------------------|--------------------------------|-------------------------|
| ① - 7503 - 3 LÜ KASA PROFİLİ | ⑦ - 9007- KASA RAY PROFİLİ | ⑬ - KÖRKASA PVC PROFİLİ |
| ② - 7501 - SÜRME KANAT PROFİLİ | ⑧ - 75-011 - KASA PVC U KANALI | ⑭ - 75-650 - KIL FİTİL |
| ③ - 9005 - ÇITA PROFİLİ | ⑨ - 7504 - PERVAZ PROFİLİ | ⑮ - 75-121 - TOZLUK |
| ④ - 75-017 - İÇ CAM FİTİLİ | ⑩ - 75-015 - BİNİ FİTİLİ | ⑯ - 7500 - SÜNGER -1 |
| ⑤ - 75-016 - DIŞ CAM FİTİLİ | ⑪ - RULMAN | ⑰ - 7500 - SÜNGER -2 |
| ⑥ - 75-018 - KANAT FİTİLİ | ⑫ - KÖRKASA | |

MK 7500 YALITIMLI SÜRME SİSTEM

MK 7500 Thermal Sliding System

www.mekaline.com.tr



20 DETAY

- | | |
|--------------------------------|--------------------------------|
| ① - 7500 - SÜRME KASA PROFİLİ | ⑧ - 75-011 - KASA PVC U KANALI |
| ② - 7501 - SÜRME KANAT PROFİLİ | ⑨ - 7518 - ADAPTÖR PROFİLİ |
| ③ - 9005 - ÇITA PROFİLİ | ⑩ - 7519 - ADAPTÖR PROFİLİ |
| ④ - 75-017 - İÇ CAM FİTİLİ | ⑪ - 55-401 - GENİŞ KASA |
| ⑤ - 75-016 - DIŞ CAM FİTİLİ | ⑫ - 55-411 - ISICAM ÇITA |
| ⑥ - 75-018 - KANAT FİTİLİ | ⑬ - 75-650 - KIL FİTİL |
| ⑦ - 7212 - KASA RAY KAPATMA | |



KESİM ÖLÇÜ FORMÜLLERİ

Cutting Measurement Formulas

www.mekaline.com.tr



MK 7500 YALITIMLI SÜRME SİSTEM

MK 7500 Thermal Sliding System

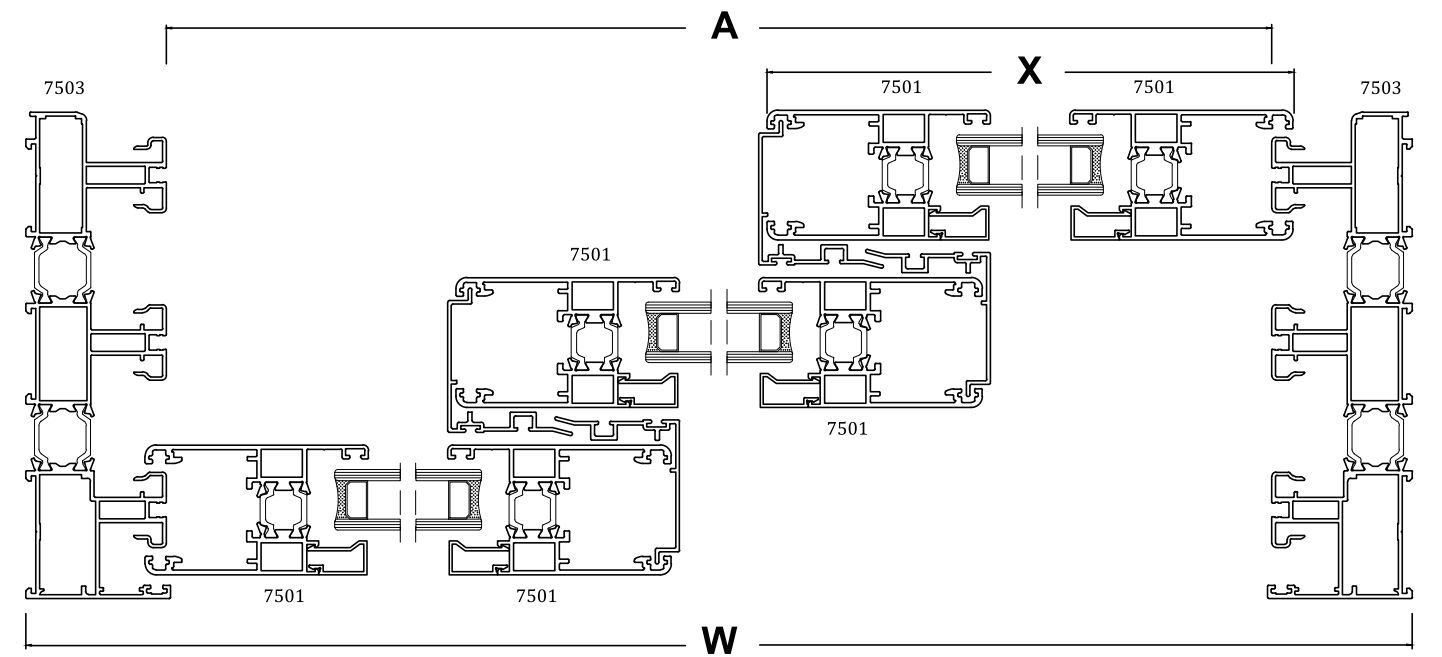
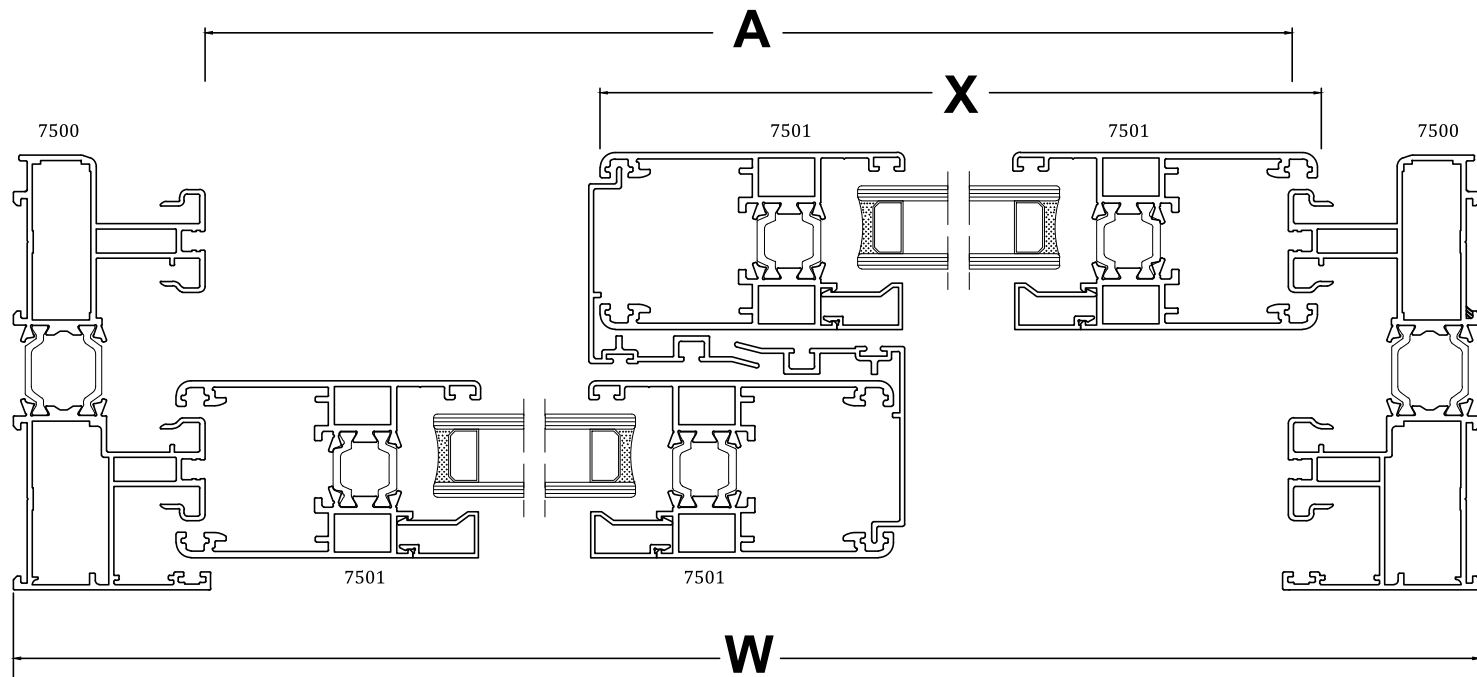
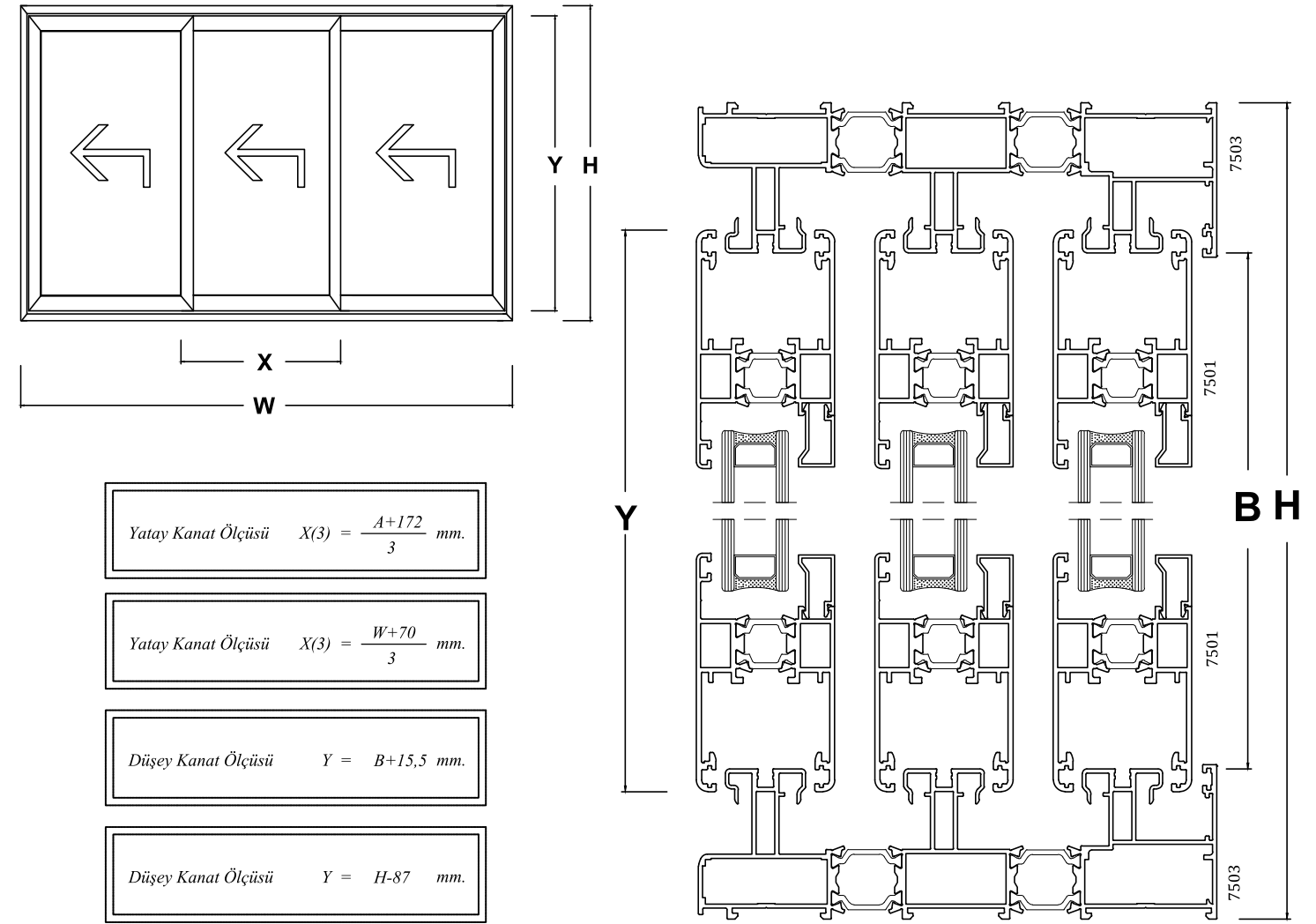
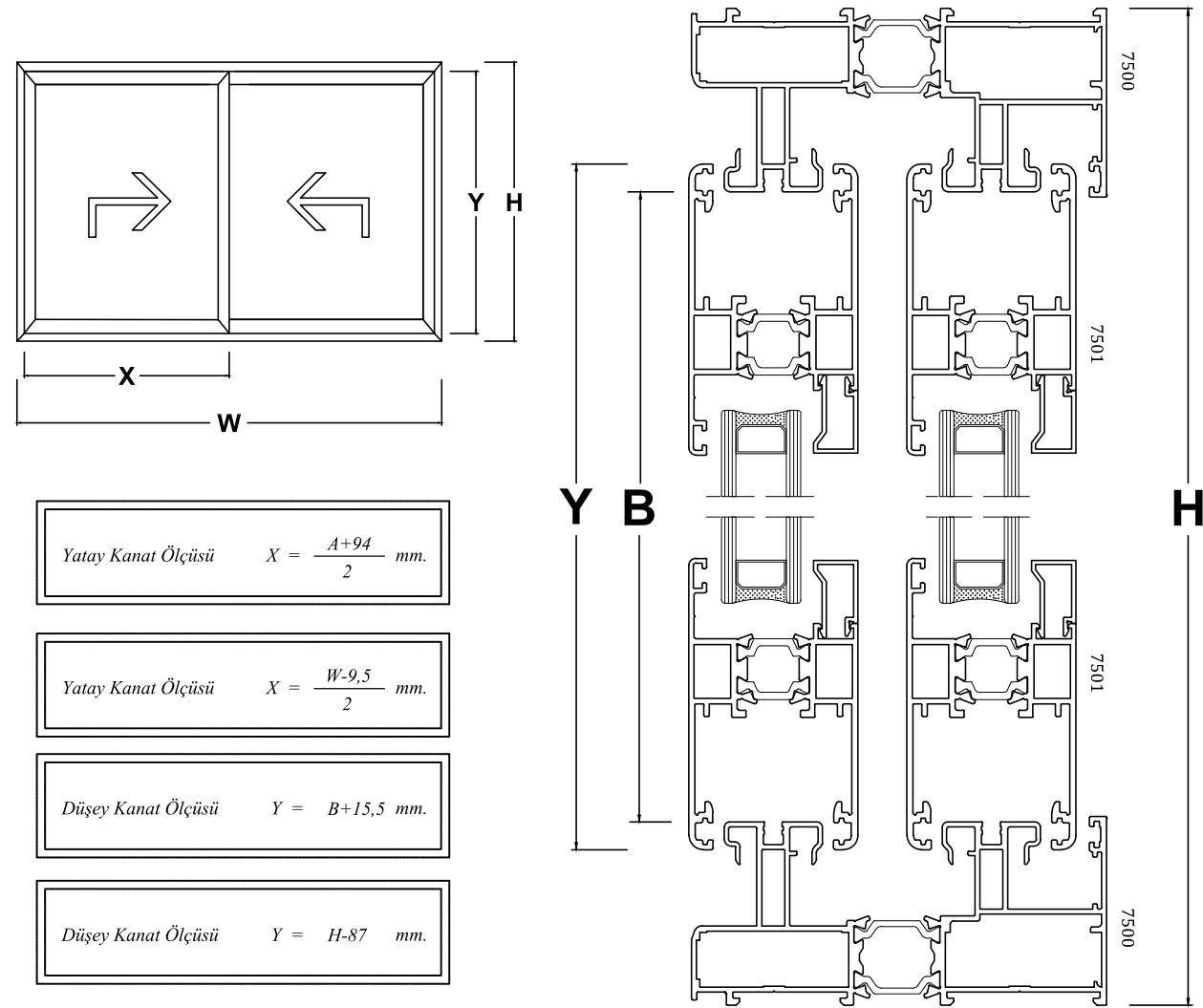
www.mekaline.com.tr



MK 7500 YALITIMLI SÜRME SİSTEM

MK 7500 Thermal Sliding System

www.mekaline.com.tr

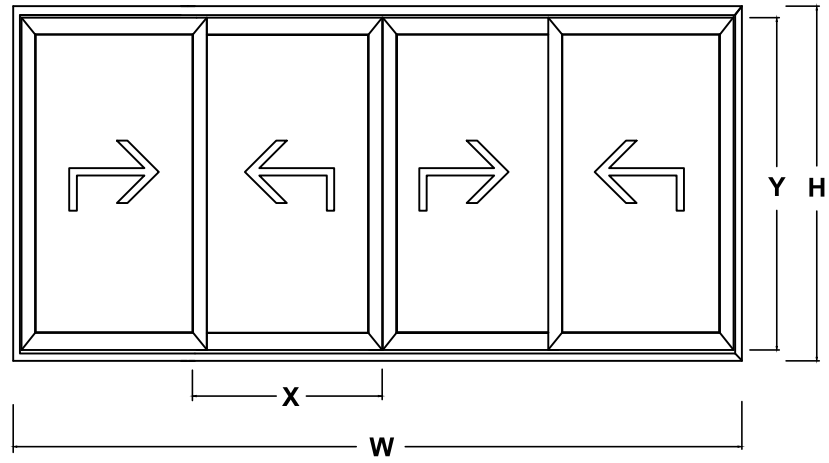




MK 7500 YALITIMLI SÜRME SİSTEM

MK 7500 Thermal Sliding System

www.mekaline.com.tr

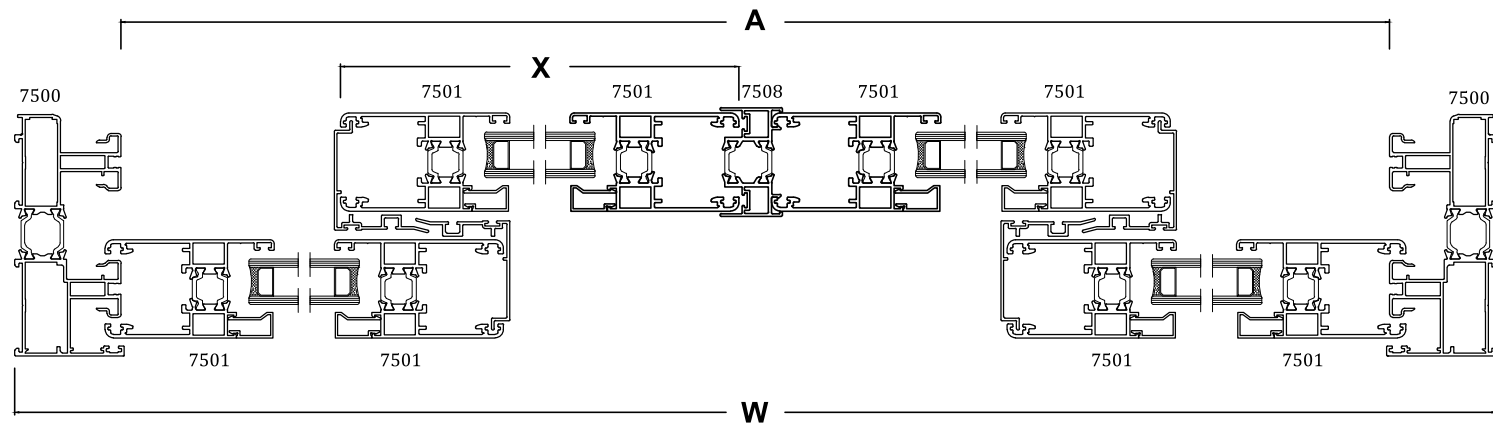
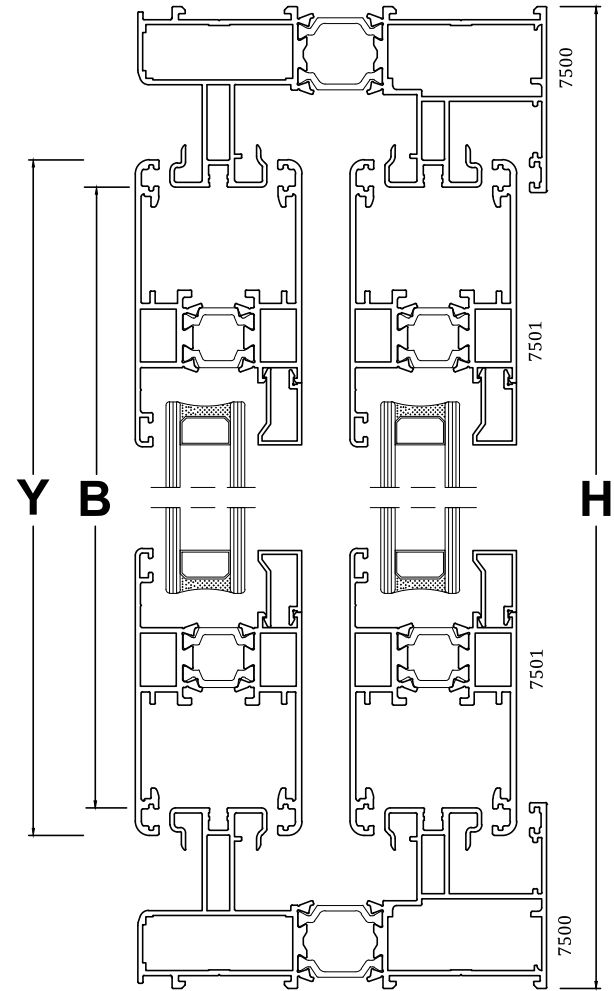


$$\text{Yatay Kanat Ölçüsü } X = \frac{A+156,5}{4} \text{ mm.}$$

$$\text{Yatay Kanat Ölçüsü } X = \frac{W+54}{4} \text{ mm.}$$

$$\text{Düsey Kanat Ölçüsü } Y = B+15,5 \text{ mm.}$$

$$\text{Düsey Kanat Ölçüsü } Y = H-87 \text{ mm.}$$



7200 YALITIMLI SÜRME SİSTEM

7200 Thermal Sliding System

www.mekaline.com.tr

- 335-340 İçindekiler / Contents
- 341 Fitiller / Gaskets
- 342-343 Aksesuarlar / Accessories
- 345-354 Profil Kesit Detayları / Profile Detail Drawings
- 355-375 Sistem Detayları / System Details
- 377-380 Kesim Ölçü Formülleri / Cutting Measurement Formulas



MK 7200 YALITIMLI SÜRME SİSTEM

MK 7200 Thermal Sliding System

www.mekaline.com.tr



MK 7200 YALITIMLI SÜRME SİSTEM

MK 7200 Thermal Sliding System

www.mekaline.com.tr



<i>kod</i> CODE	<i>mm</i>	<i>mm</i>	<i>cm⁴</i>	<i>cm⁴</i>	<i>kg/m</i>	<i>sayfa</i> PAGE	
	7200	78.93	40.38	31.12	8.67	1.505	346
	7201	129.41	40.38	144.27	13.53	2.410	347
	7202	39.63	69.63	13.13	8.79	1.180	348
	7208	84.52	40.38	39.65	5.77	1.440	349

<i>kod</i> CODE	<i>mm</i>	<i>mm</i>	<i>cm⁴</i>	<i>cm⁴</i>	<i>kg/m</i>	<i>sayfa</i> PAGE	
	7209	47.08	22.91			0.465	350
	7204	43.01	39.58			0.365	350
	7206	31.02	43.27			0.880	351
	7210	32.30	36.44			0.925	351



MK 7200 YALITIMLI SÜRME SİSTEM

MK 7200 Thermal Sliding System

www.mekaline.com.tr



MK 7200 YALITIMLI SÜRME SİSTEM

MK 7200 Thermal Sliding System

www.mekaline.com.tr



	<i>kod</i>	<i>mm</i>	<i>mm</i>	<i>cm⁴</i>	<i>cm⁴</i>	<i>kg/m</i>	<i>sayfa</i>
	CODE						PAGE
	7207	35.25	40.69			0.305	351
	2133	65.00	65.00			2.365	352
	7203	10.45	22.28			0.180	352
	7205	24.60	10.26			0.160	352
	7211	29.27	12.66			0.205	352

	<i>kod</i>	<i>mm</i>	<i>mm</i>	<i>cm⁴</i>	<i>cm⁴</i>	<i>kg/m</i>	<i>sayfa</i>
	CODE						PAGE
	1042	19.40	4.30			0.135	352
	603	42.70	16.60			0.360	353
	9008	17.84	36.60			0.295	353
	2128	11.10	3.47			0.050	353
	7517	15.80	4.84			0.070	353



MK 7200 YALITIMLI SÜRME SİSTEM

MK 7200 Thermal Sliding System

www.mekaline.com.tr



MK 7200 YALITIMLI SÜRME SİSTEM

MK 7200 Thermal Sliding System

www.mekaline.com.tr

FİTİLLER / GASKETS



	<i>kod</i> CODE	<i>mm</i>	<i>mm</i>	<i>cm⁴</i>	<i>cm⁴</i>	<i>kg/m</i>	<i>sayfa</i> PAGE
	9007	5.00	9.75			0.065	353
	7212	5.00	6.75			0.050	353
	55-401	62.50	55.00	22.57	15.33	1.675	354
	55-415	75.00	75.00			4.125	354
	55-411	22.50	19.85			0.260	354
	7213						

AKSESUAR ACCESSORY	SİPARİŞ KODU ORDER CODE	PAKET ADET UNITS	AKSESUAR ACCESSORY	SİPARİŞ KODU ORDER CODE	PAKET ADET UNITS
	72-010			75-017	250 m 48 gr/m
	75-013			75-800	225 m
	75-014	450 m 24 gr/m		75-650	250 m
	75-015	240 m 40 gr/m		75-450	500 m
	75-016	200 m 60 gr/m			



MK 7200 YALITIMLI SÜRME SİSTEM

MK 7200 Thermal Sliding System

www.mekaline.com.tr

AKSESUARLAR / ACCESSORIES








MK 7200 YALITIMLI SÜRME SİSTEM

MK 7200 Thermal Sliding System

www.mekaline.com.tr

AKSESUARLAR / ACCESSORIES



AKSESUAR ACCESSORY	SİPARİŞ KODU ORDER CODE	PAKET ADET UNITS
 RULMAN TEKLİ	75-111	1 Ad.
 RULMAN ÇİFTLİ	75-112	1 Ad.
 HAVUZ KOL	75-113B (BEYAZ)	1 Ad.
	75-113E (ELOKSAL)	
	75-113S (SİYAH)	
 TOZLUK SÜNGERİ	75-125	
 TOZLUK	72-121	1 Ad.

AKSESUAR ACCESSORY	SİPARİŞ KODU ORDER CODE	PAKET ADET UNITS
 İSPANYOLET KİLİTLEME TAKIMI	75-128	
 EKSENEL KOL DIŞTAN VİDALAMALI	75-114	
 KİLİT KARŞILIĞI	75-118	
 KENET KAPAK PLASTİĞİ	75-120	1 Ad.

AKSESUAR ACCESSORY	SİPARİŞ KODU ORDER CODE	PAKET ADET UNITS
 SİNEKLİK RULMAN	75-122	1 Ad.
 SİNEKLİK TELİ	75-123	
 SİNEKLİK FİTİLİ	75-126	
 SİNEKLİK KÖŞE TAKOZU	75-127	

AKSESUAR ACCESSORY	SİPARİŞ KODU ORDER CODE	PAKET ADET UNITS



PROFİL KESİT DETAYLARI
Profile Detail Drawings

www.mekaline.com.tr



MK 7200 YALITIMLI SÜRME SİSTEM

MK 7200 Thermal Sliding System

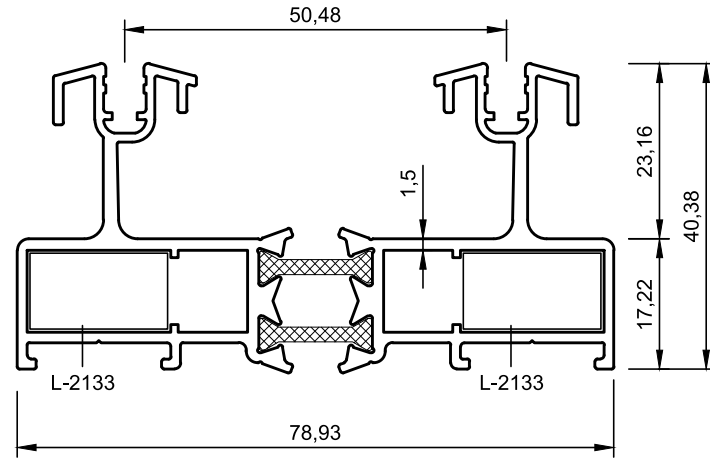
www.mekaline.com.tr



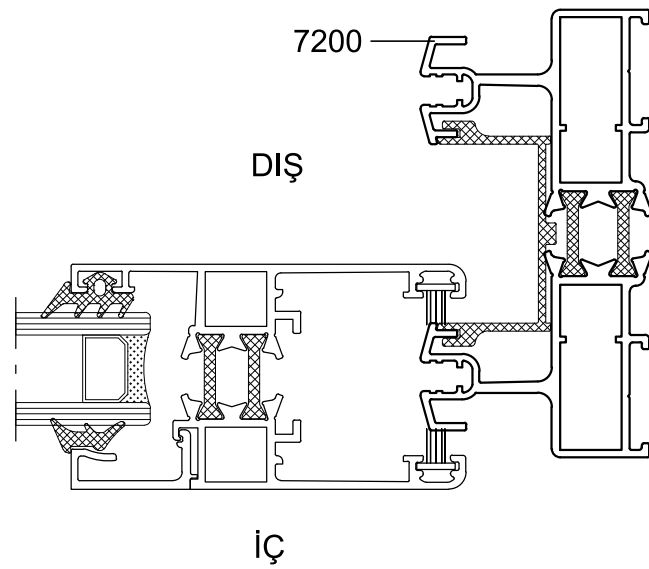
MK 7200 YALITIMLI SÜRME SİSTEM

MK 7200 Thermal Sliding System

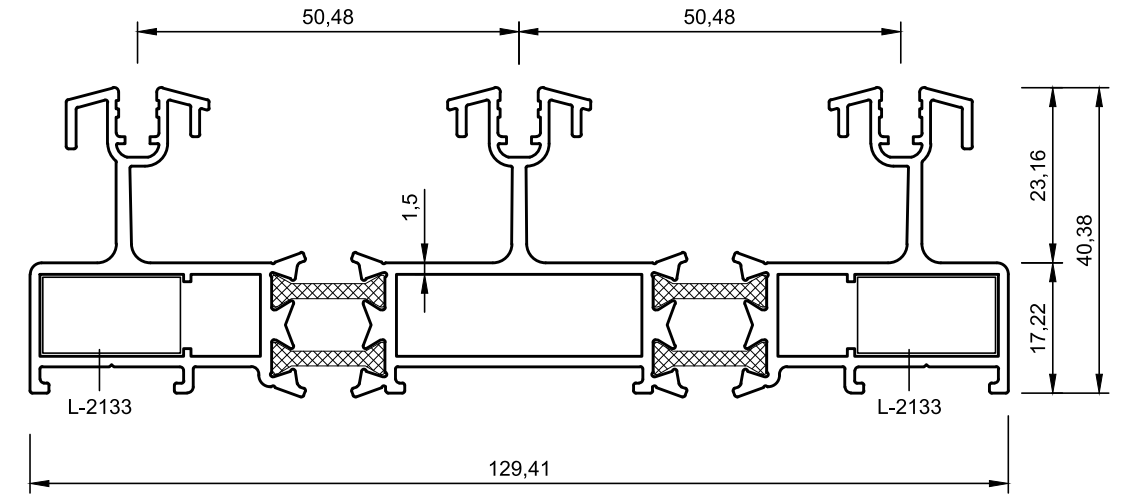
www.mekaline.com.tr



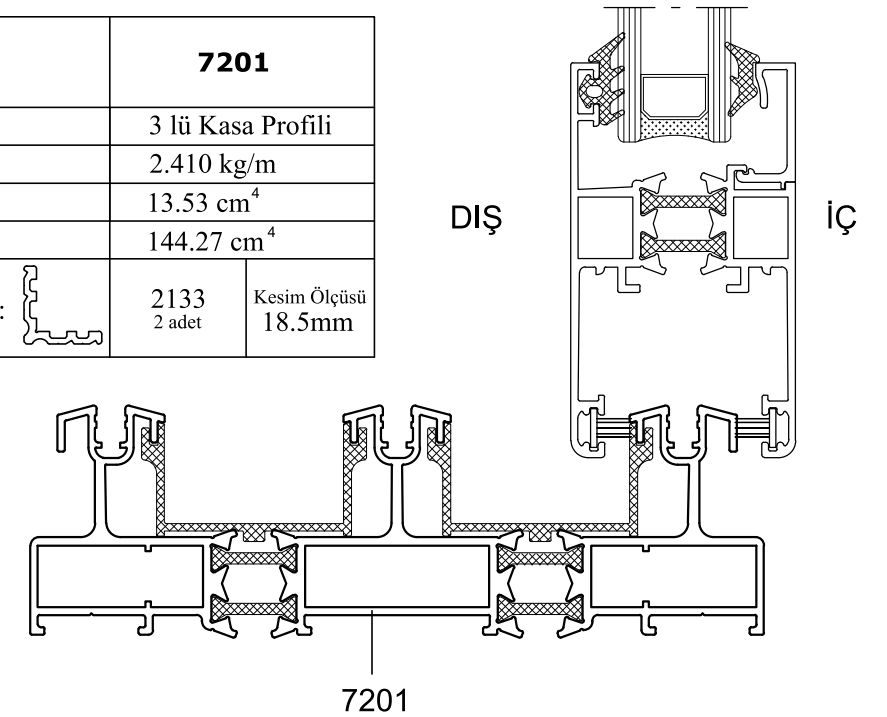
Profil Kodu	7200	
Tanım:	Kasa Profili	
Ağırlık:	1.505 kg/m	
Jy:	8.67 cm ⁴	
Jx:	31.12 cm ⁴	
Köşe Takozu:	2133 2 adet	Kesim Ölçüsü 18.5mm



* BELİRTİLEN AĞIRLIKLAR, TEORİK PRES ÇIKIŞ AĞIRLIKLARIDIR.
* ISI KÖPRÜLÜ PROFİLLERE ISI YALITIM FİTİL AĞIRLIĞI EKLENMİŞTİR.
* BOYALI PROFİLLERDE AĞIRLIĞA % 5 İLAVE EDİLMESİ GEREKLİDİR.



Profil Kodu	7201	
Tanım:	3 lü Kasa Profili	
Ağırlık:	2.410 kg/m	
Jy:	13.53 cm ⁴	
Jx:	144.27 cm ⁴	
Köşe Takozu:	2133 2 adet	Kesim Ölçüsü 18.5mm



* BELİRTİLEN AĞIRLIKLAR, TEORİK PRES ÇIKIŞ AĞIRLIKLARIDIR.
* ISI KÖPRÜLÜ PROFİLLERE ISI YALITIM FİTİL AĞIRLIĞI EKLENMİŞTİR.
* BOYALI PROFİLLERDE AĞIRLIĞA % 5 İLAVE EDİLMESİ GEREKLİDİR.



MK 7200 YALITIMLI SÜRME SİSTEM

MK 7200 Thermal Sliding System

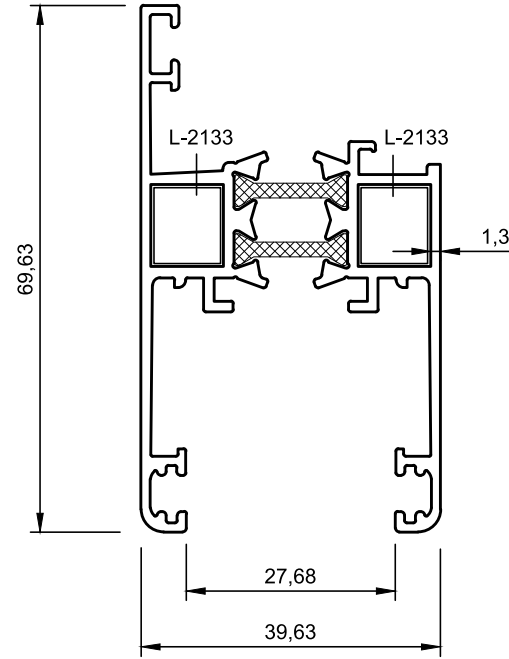
www.mekaline.com.tr



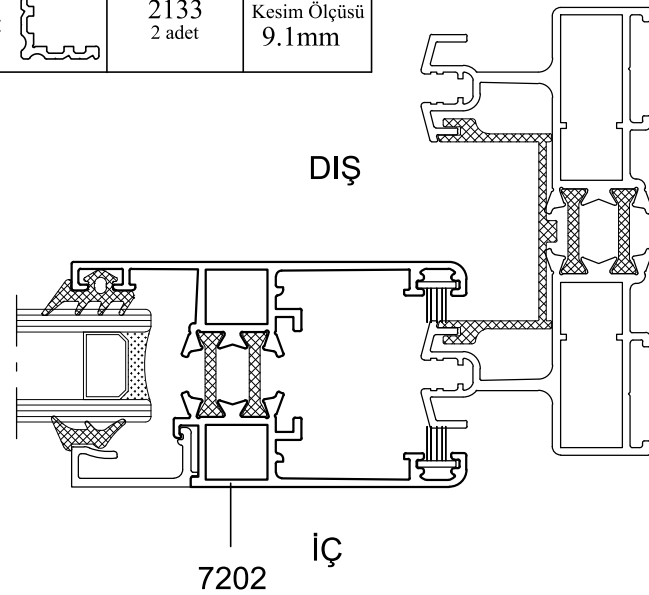
MK 7200 YALITIMLI SÜRME SİSTEM

MK 7200 Thermal Sliding System

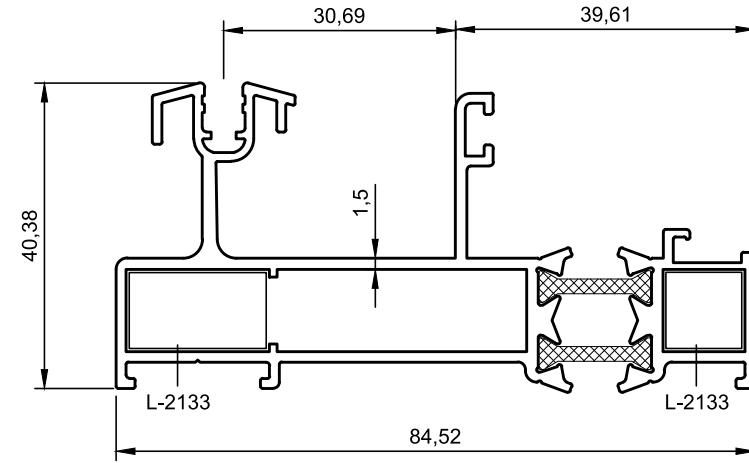
www.mekaline.com.tr



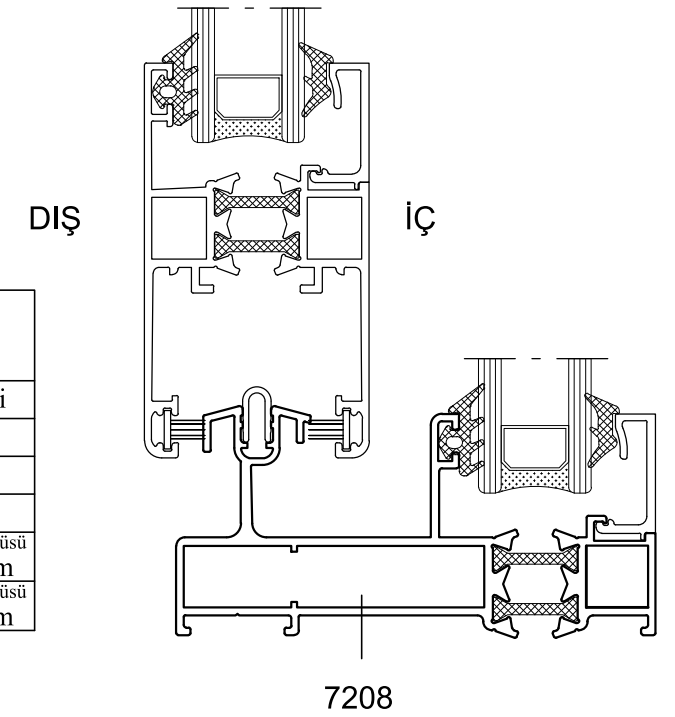
Profil Kodu	7202	
Tanım:	Kanat Profili	
Ağırlık:	1.180 kg/m	
Jy:	8.79 cm ⁴	
Jx:	13.13 cm ⁴	
Köşe Takozu:	2133 2 adet	Kesim Ölçüsü 9.1mm



* BELİRTİLEN AĞIRLIKLAR, TEORİK PRES ÇIKIŞ AĞIRLIKLARIDIR.
* ISI KÖPRÜLÜ PROFİLLERE ISI YALITIM FİTİL AĞIRLIĞI EKLENMİŞTİR.
* BOYALI PROFİLLERDE AĞIRLIĞA % 5 İLAVE EDİLMESİ GEREKLİDİR.



Profil Kodu	7208	
Tanım:	Sabit Kasa Profili	
Ağırlık:	1.440 kg/m	
Jy:	5.77 cm ⁴	
Jx:	39.65 cm ⁴	
Köşe Takozu:	2133	Kesim Ölçüsü 18.5mm Kesim Ölçüsü 10.4mm



* BELİRTİLEN AĞIRLIKLAR, TEORİK PRES ÇIKIŞ AĞIRLIKLARIDIR.
* ISI KÖPRÜLÜ PROFİLLERE ISI YALITIM FİTİL AĞIRLIĞI EKLENMİŞTİR.
* BOYALI PROFİLLERDE AĞIRLIĞA % 5 İLAVE EDİLMESİ GEREKLİDİR.



MK 7200 YALITIMLI SÜRME SİSTEM

MK 7200 Thermal Sliding System

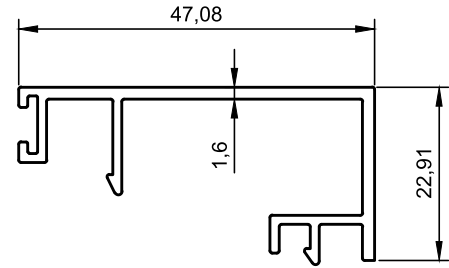
www.mekaline.com.tr



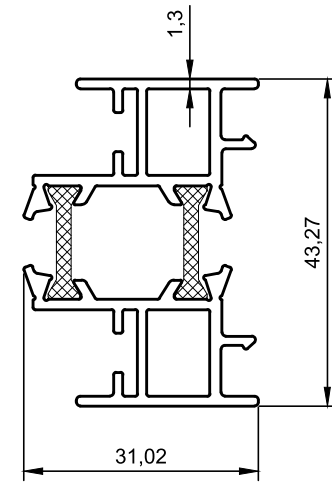
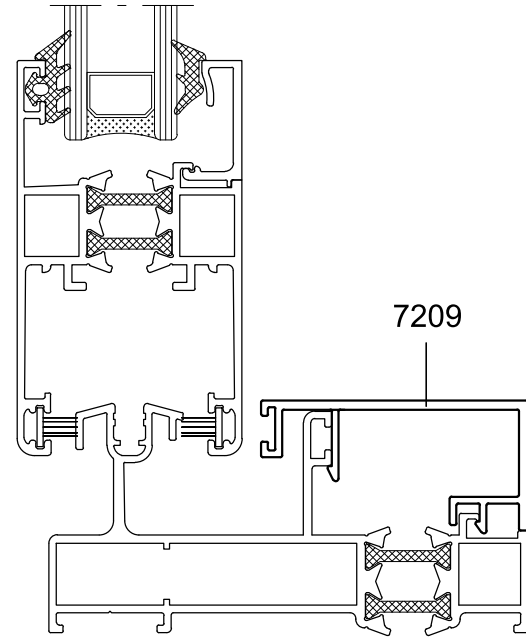
MK 7200 YALITIMLI SÜRME SİSTEM

MK 7200 Thermal Sliding System

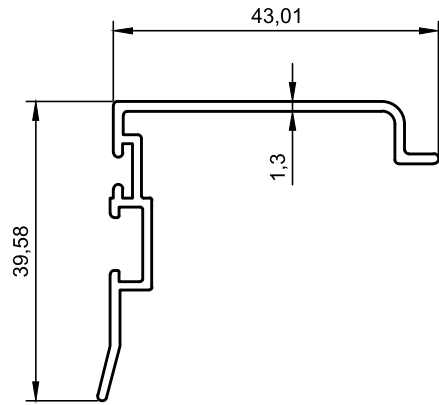
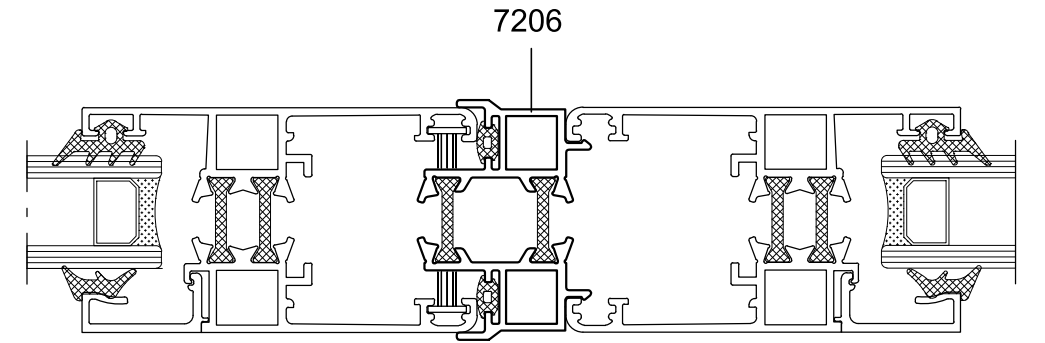
www.mekaline.com.tr



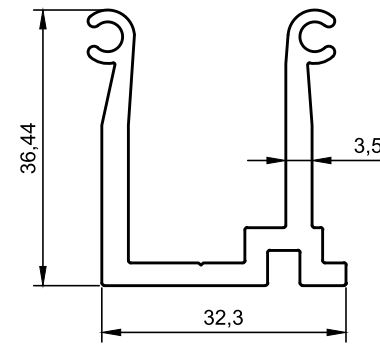
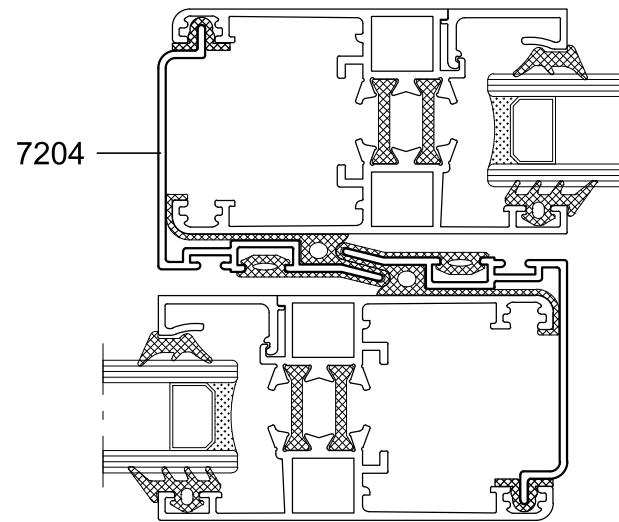
Profil Kodu	7209
Tanım:	Kasa Kapatma Profili
Ağırlık:	0.465 kg/m



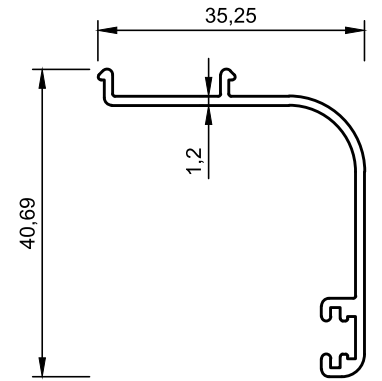
Profil Kodu	7206
Tanım:	Orta Adaptör Profili
Ağırlık:	0.880 kg/m



Profil Kodu	7204
Tanım:	Kenet Profili
Ağırlık:	0.365 kg/m



Profil Kodu	7210
Tanım:	Dik Bağlantı Profili
Ağırlık:	0.925 kg/m



Profil Kodu	7207
Tanım:	Pervaz Profili
Ağırlık:	0.305 kg/m

* BELİRTİLEN AĞIRLIKLAR, TEORİK PRES ÇIKIŞ AĞIRLIKLARIDIR.
* ISI KÖPRÜLÜ PROFİLLERE ISI YALITIM FİTİL AĞIRLIĞI EKLENMİŞTİR.
* BOYALI PROFİLLERDE AĞIRLIĞA % 5 İLAVE EDİLMESİ GEREKLİDİR.

* BELİRTİLEN AĞIRLIKLAR, TEORİK PRES ÇIKIŞ AĞIRLIKLARIDIR.
* ISI KÖPRÜLÜ PROFİLLERE ISI YALITIM FİTİL AĞIRLIĞI EKLENMİŞTİR.
* BOYALI PROFİLLERDE AĞIRLIĞA % 5 İLAVE EDİLMESİ GEREKLİDİR.



MK 7200 YALITIMLI SÜRME SİSTEM

MK 7200 Thermal Sliding System

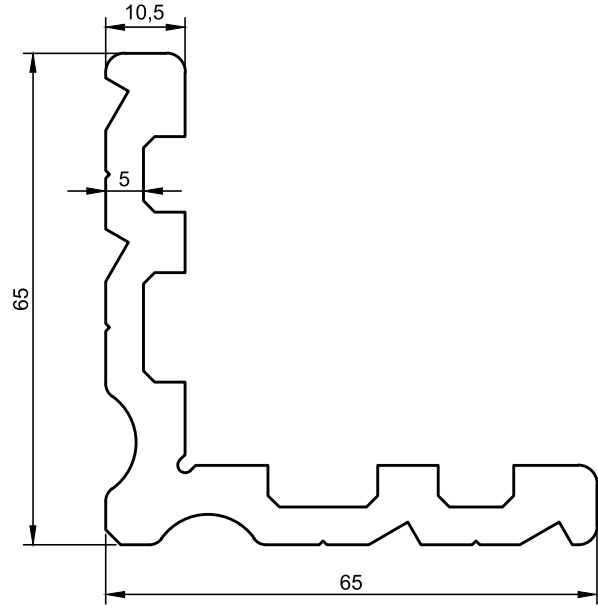
www.mekaline.com.tr



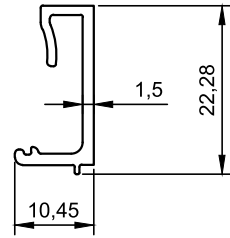
MK 7200 YALITIMLI SÜRME SİSTEM

MK 7200 Thermal Sliding System

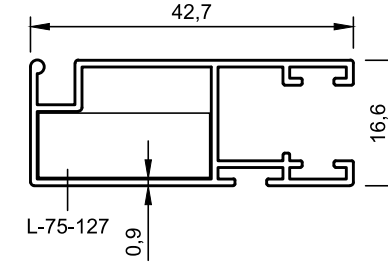
www.mekaline.com.tr



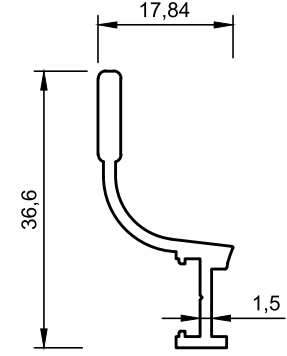
Profil Kodu	2133
Tanım:	Köşe Takozu
Ağırlık:	2.365 kg/m



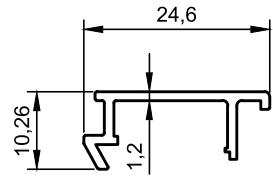
Profil Kodu	7203
Tanım:	Cam Çıtası
Ağırlık:	0.180 kg/m



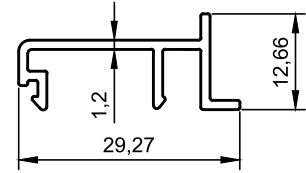
Profil Kodu	603
Tanım:	Sineklik Kanat Profili
Ağırlık:	0.360 kg/m
Köşe Takozu:	75-127



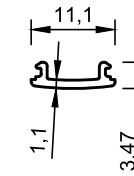
Profil Kodu	9008
Tanım:	Sineklik Ray Profili
Ağırlık:	0.295 kg/m



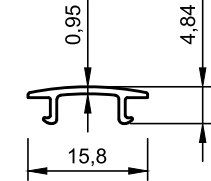
Profil Kodu	7205
Tanım:	Rulman Profili
Ağırlık:	0.160 kg/m



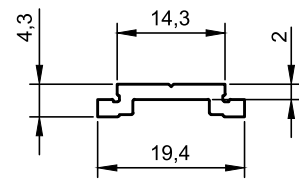
Profil Kodu	7211
Tanım:	Adaptör Profili
Ağırlık:	0.205 kg/m



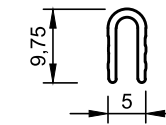
Profil Kodu	2128
Tanım:	Kenar Çıtası
Ağırlık:	0.050 kg/m



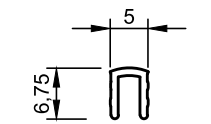
Profil Kodu	7517
Tanım:	Sineklik Kapak Profili
Ağırlık:	0.070 kg/m



Profil Kodu	1042
Tanım:	Tij Çubuk
Ağırlık:	0.135 kg/m



Profil Kodu	9007
Tanım:	Ray Profili
Ağırlık:	0.065 kg/m



Profil Kodu	7212
Tanım:	Ray Kapatma Profili
Ağırlık:	0.050 kg/m

* BELİRTİLEN AĞIRLIKLAR, TEORİK PRES ÇIKIŞ AĞIRLIKLARIDIR.
* BOYALI PROFİLLERDE AĞIRLIĞA % 5 İLAVE EDİLMESİ GEREKLİDİR.

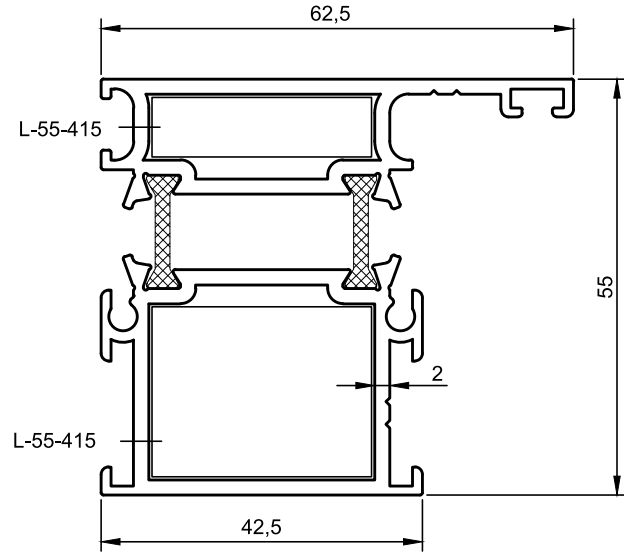
* BELİRTİLEN AĞIRLIKLAR, TEORİK PRES ÇIKIŞ AĞIRLIKLARIDIR.
* BOYALI PROFİLLERDE AĞIRLIĞA % 5 İLAVE EDİLMESİ GEREKLİDİR.



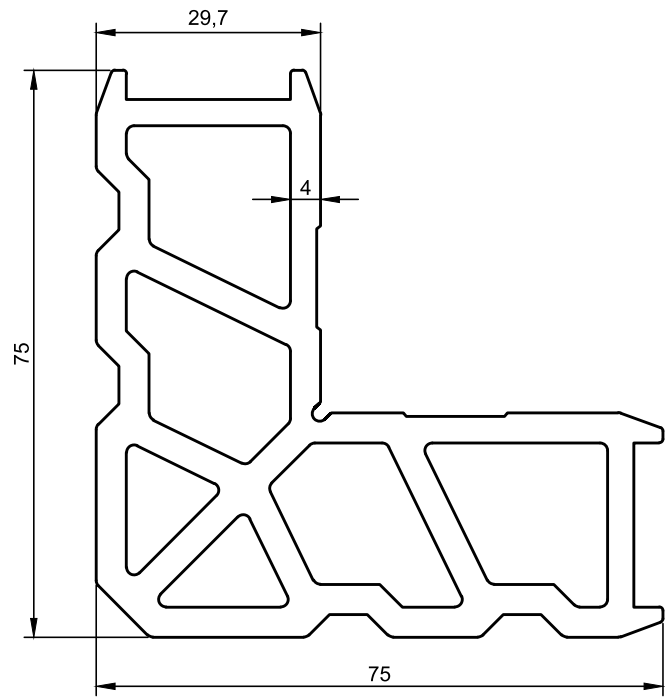
MK 7200 YALITIMLI SÜRME SİSTEM

MK 7200 Thermal Sliding System

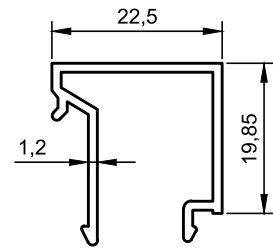
www.mekaline.com.tr



Profil Kodu	55-401	
Tanım:	Geniş Kasa	
Ağırlık:	1.675 kg/m	
Jy:	15.33 cm ⁴	
Jx:	22.57 cm ⁴	
Köşe Takozu:	55-415	Kesim Ölçüsü 8.2mm
		Kesim Ölçüsü 22.8mm



Profil Kodu	55-415
Tanım:	Köşe Takozu
Ağırlık:	4.125 kg/m



Profil Kodu	55-411
Tanım:	Isı Cam Çıta
Ağırlık:	0.260 kg/m

* BELİRTİLEN AĞIRLIKLAR, TEORİK PRES ÇIKIŞ AĞIRLIKLARIDIR.
* ISI KÖPRÜLÜ PROFİLLERE ISI YALITIM FİTİL AĞIRLIĞI EKLENMİŞTİR.
* BOYALI PROFİLLERDE AĞIRLIĞA % 5 İLAVE EDİLMESİ GEREKLİDİR.



SİSTEM DETAYLAR

System Details

www.mekaline.com.tr



MK 7200 YALITIMLI SÜRME SİSTEM

MK 7200 Thermal Sliding System

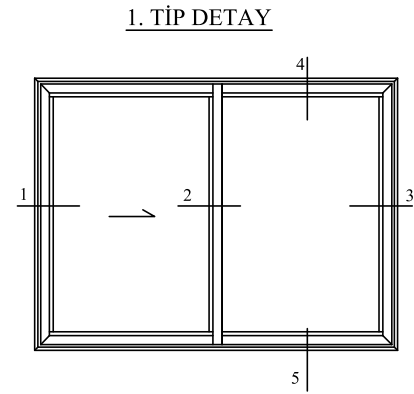
www.mekaline.com.tr



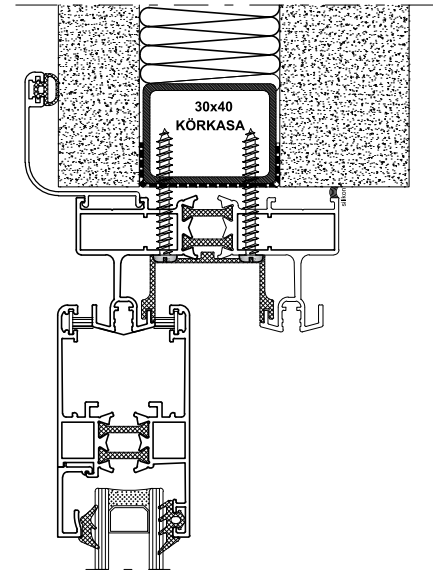
MK 7200 YALITIMLI SÜRME SİSTEM

MK 7200 Thermal Sliding System

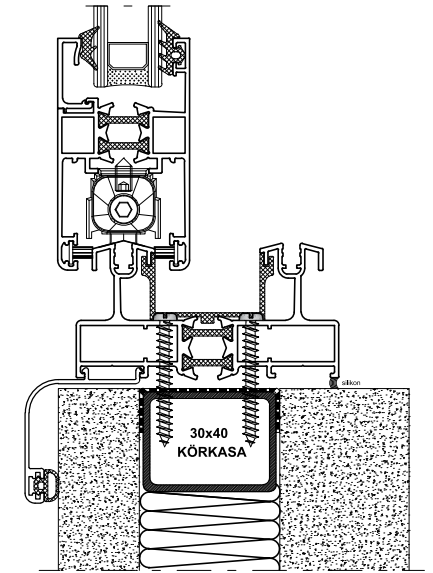
www.mekaline.com.tr



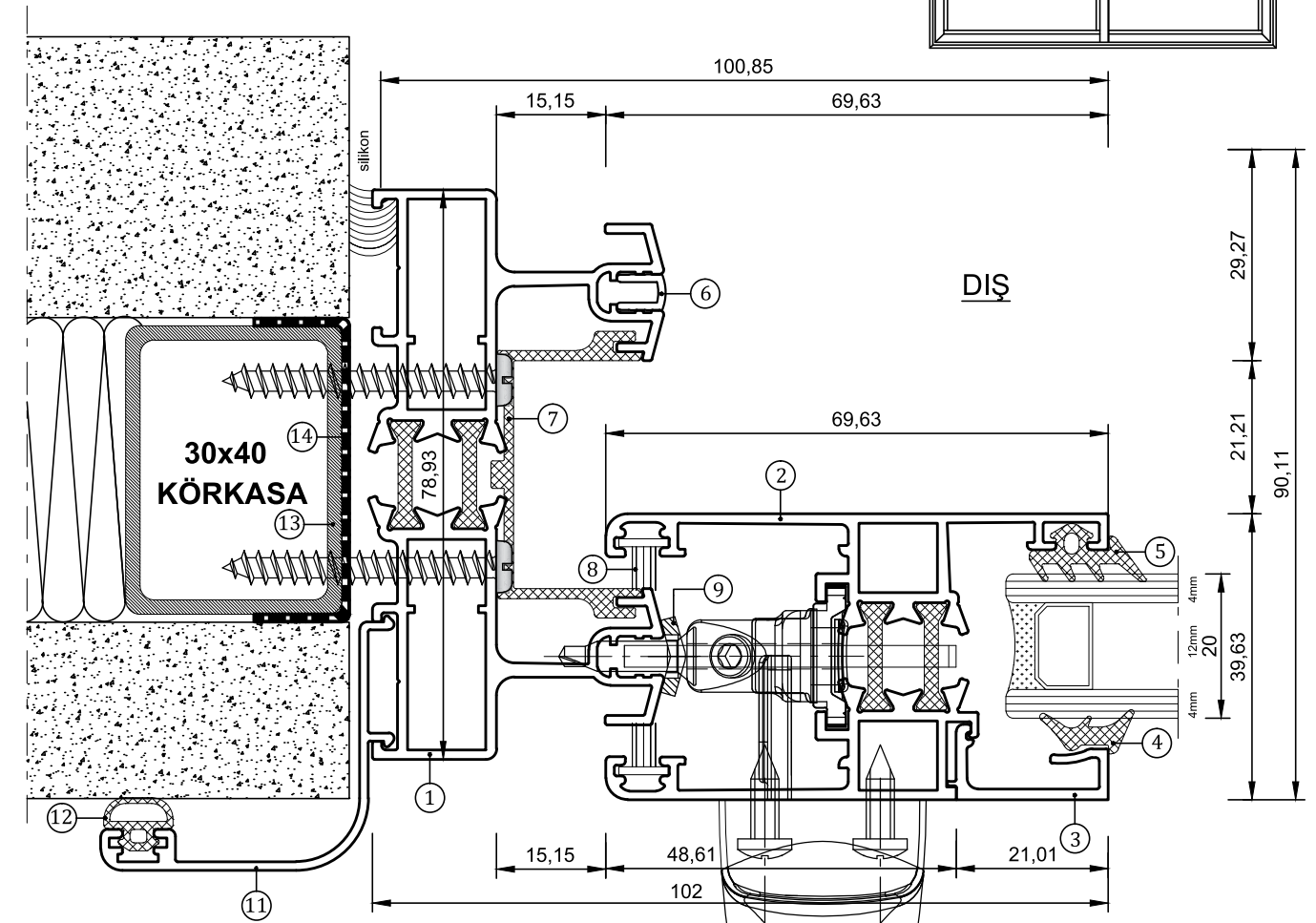
1. TİP DETAY



4 DETAYI



5 DETAYI



1 DETAY

- | | |
|------------------------------|-------------------------|
| ① 7200 - SÜRME KASA PROFİLİ | ⑧ 75-650 - KIL FİTİLİ |
| ② 7202 - SÜRME KANAT PROFİLİ | ⑨ KİLİT |
| ③ 7203 - ÇİTA PROFİLİ | ⑩ EKSENEL KOL |
| ④ 75-017 - İÇ CAM FİTİLİ | ⑪ 7207 - PERVAZ PROFİLİ |
| ⑤ 75-016 - DIŞ CAM FİTİLİ | ⑫ 75-015 - BİNİ FİTİLİ |
| ⑥ 7212 - KASA RAY KAPATMA | ⑬ KÖRKASA |
| ⑦ 7213 - KASA PVC U KANALI | ⑭ KÖRKASA PVC PROFİLİ |

1 DETAYI

2 DETAYI

3 DETAYI



MK 7200 YALITIMLI SÜRME SİSTEM

MK 7200 Thermal Sliding System

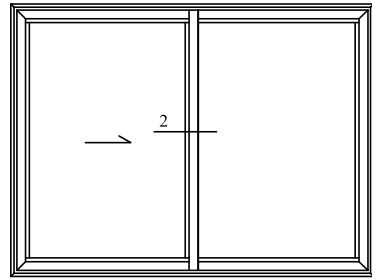
www.mekaline.com.tr



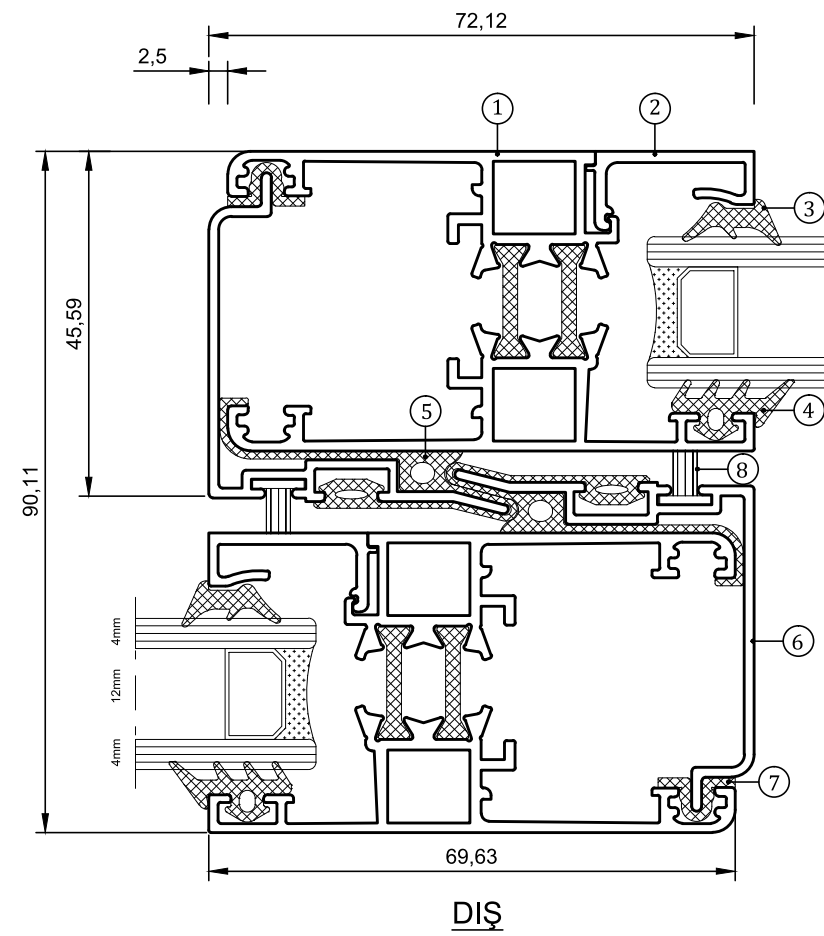
MK 7200 YALITIMLI SÜRME SİSTEM

MK 7200 Thermal Sliding System

www.mekaline.com.tr



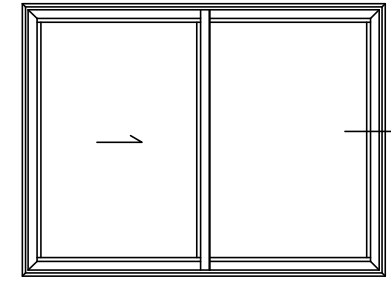
İÇ



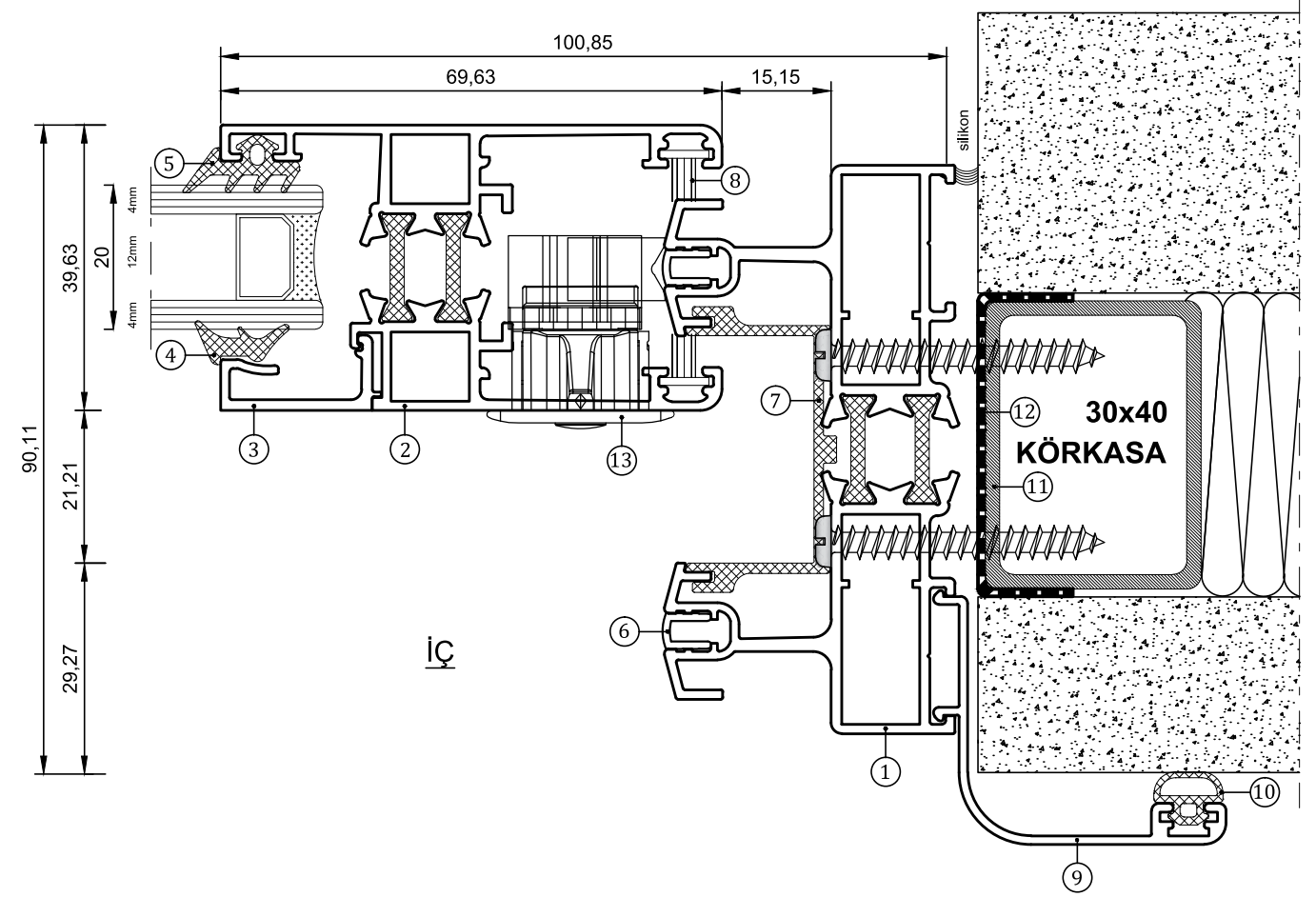
DIŞ

2 DETAY

- | | |
|------------------------------|------------------------------|
| ① 7202 - SÜRME KANAT PROFİLİ | ⑤ 72-010 - KENET PVC PROFİLİ |
| ② 7203 - ÇITA PROFİLİ | ⑥ 7204- KENET PROFİLİ |
| ③ 75-017 - İÇ CAM FİTİLİ | ⑦ 75-013 - KENET FİTİLİ |
| ④ 75-016 - DIŞ CAM FİTİLİ | ⑧ 75-650 - KIL FİTİL |



DIŞ



İÇ

3 DETAY

- | | |
|------------------------------|-------------------------|
| ① 7200 - SÜRME KASA PROFİLİ | ⑧ 75-650 - KIL FİTİL |
| ② 7202 - SÜRME KANAT PROFİLİ | ⑨ 7207 - PERVAZ PROFİLİ |
| ③ 7203 - ÇITA PROFİLİ | ⑩ 75-015 - BİNİ FİTİLİ |
| ④ 75-017 - İÇ CAM FİTİLİ | ⑪ KÖRKASA |
| ⑤ 75-016 - DIŞ CAM FİTİLİ | ⑫ KÖRKASA PVC PROFİLİ |
| ⑥ 7212- KASA RAY KAPATMA | ⑬ HAVUZ KOL |
| ⑦ 7213 - KASA PVC U KANALI | |

MK 7200 YALITIMLI SÜRME SİSTEM

MK 7200 Thermal Sliding System

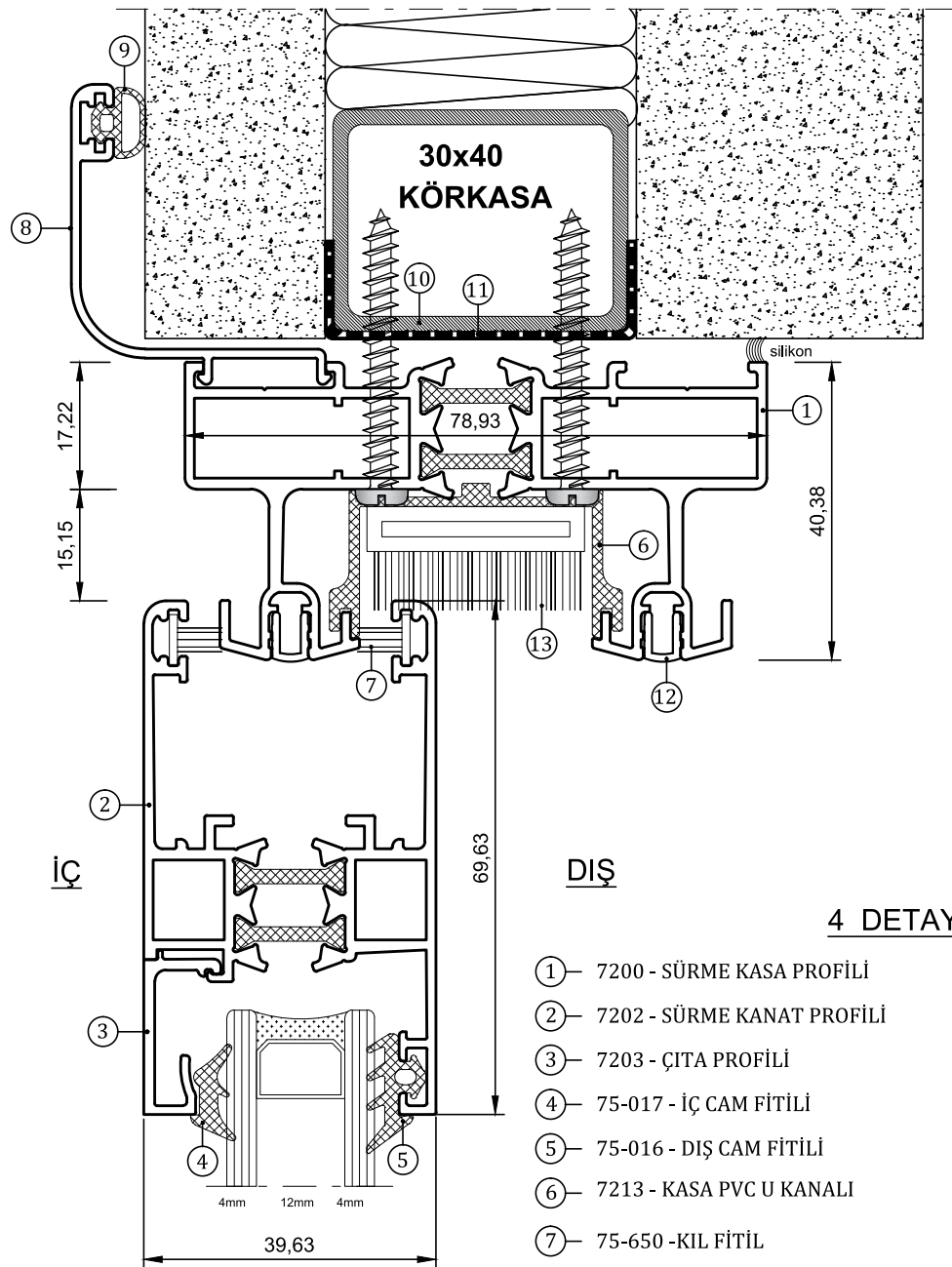
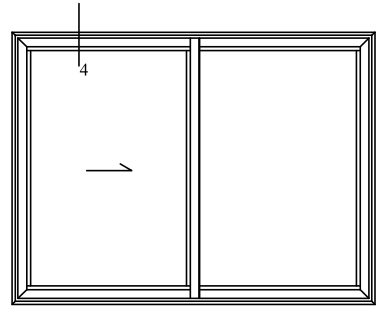
www.mekaline.com.tr



MK 7200 YALITIMLI SÜRME SİSTEM

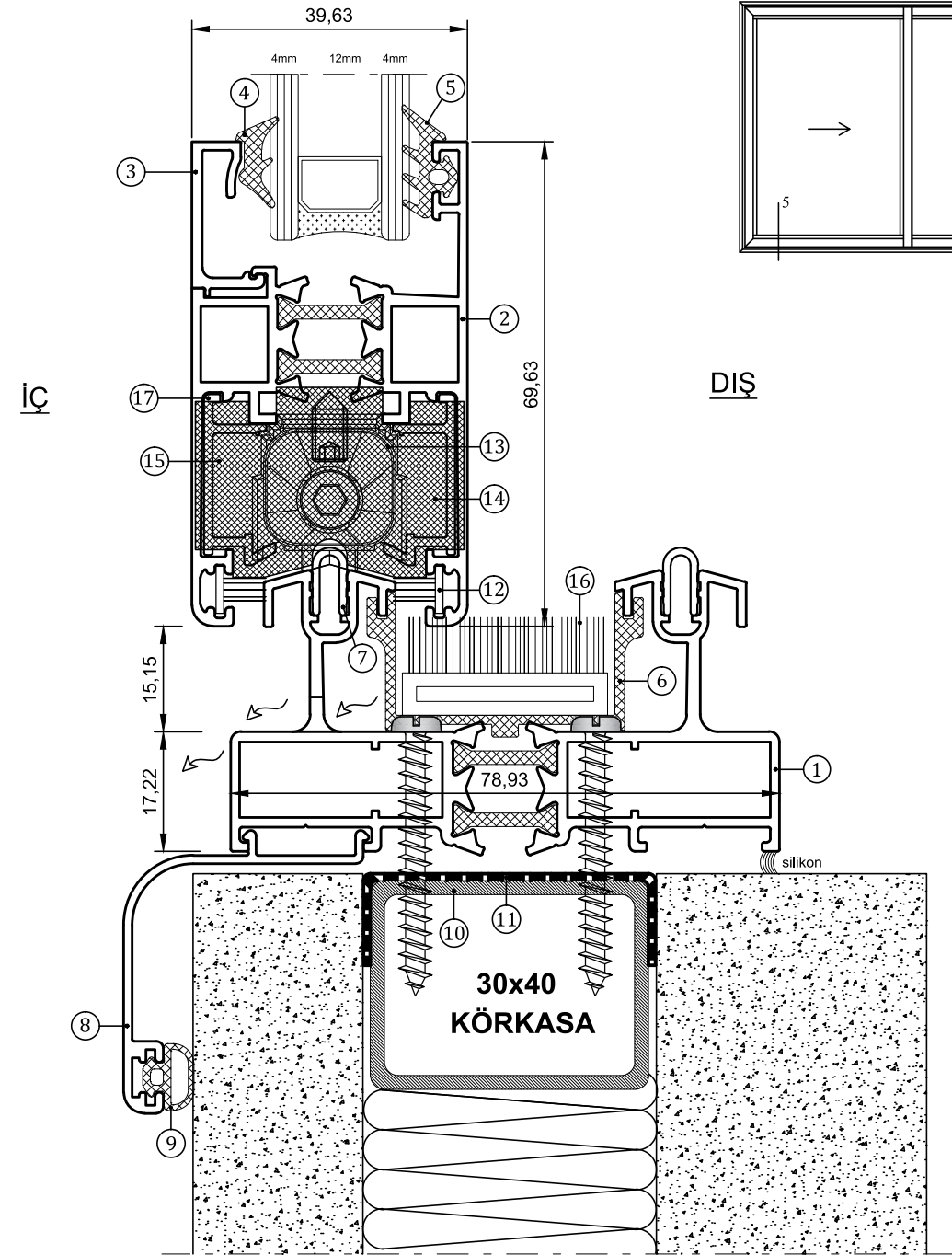
MK 7200 Thermal Sliding System

www.mekaline.com.tr



4 DETAY

- | | |
|--------------------------------|-----------------------------|
| ① - 7200 - SÜRME KASA PROFİLİ | ⑧ - 7207 - PERVAZ PROFİLİ |
| ② - 7202 - SÜRME KANAT PROFİLİ | ⑨ - 75-015 - BİNİ FİTİLİ |
| ③ - 7203 - ÇİTA PROFİLİ | ⑩ - KÖRKASA |
| ④ - 75-017 - İÇ CAM FİTİLİ | ⑪ - KÖRKASA PVC PROFİLİ |
| ⑤ - 75-016 - DIŞ CAM FİTİLİ | ⑫ - 7212 - KASA RAY KAPATMA |
| ⑥ - 7213 - KASA PVC U KANALI | ⑬ - 72-121 - TOZLUK |
| ⑦ - 75-650 - KİL FİTİL | |



5 DETAY

- | | | |
|--------------------------------|-----------------------------|---------------------------|
| ① - 7200 - SÜRME KASA PROFİLİ | ⑦ - 9007 - KASA RAY PROFİLİ | ⑬ - RULMAN |
| ② - 7202 - SÜRME KANAT PROFİLİ | ⑧ - 7207 - PERVAZ PROFİLİ | ⑭ - 7200 - SÜNGER -1 |
| ③ - 7203 - ÇİTA PROFİLİ | ⑨ - 75-015 - BİNİ FİTİLİ | ⑮ - 7200 - SÜNGER -2 |
| ④ - 75-017 - İÇ CAM FİTİLİ | ⑩ - KÖRKASA | ⑯ - 72-121 - TOZLUK |
| ⑤ - 75-016 - DIŞ CAM FİTİLİ | ⑪ - KÖRKASA PVC PROFİLİ | ⑰ - 7205 - RULMAN PROFİLİ |
| ⑥ - 7213 - KASA PVC U KANALI | ⑫ - 75-650 - KİL FİTİL | |



MK 7200 YALITIMLI SÜRME SİSTEM

MK 7200 Thermal Sliding System

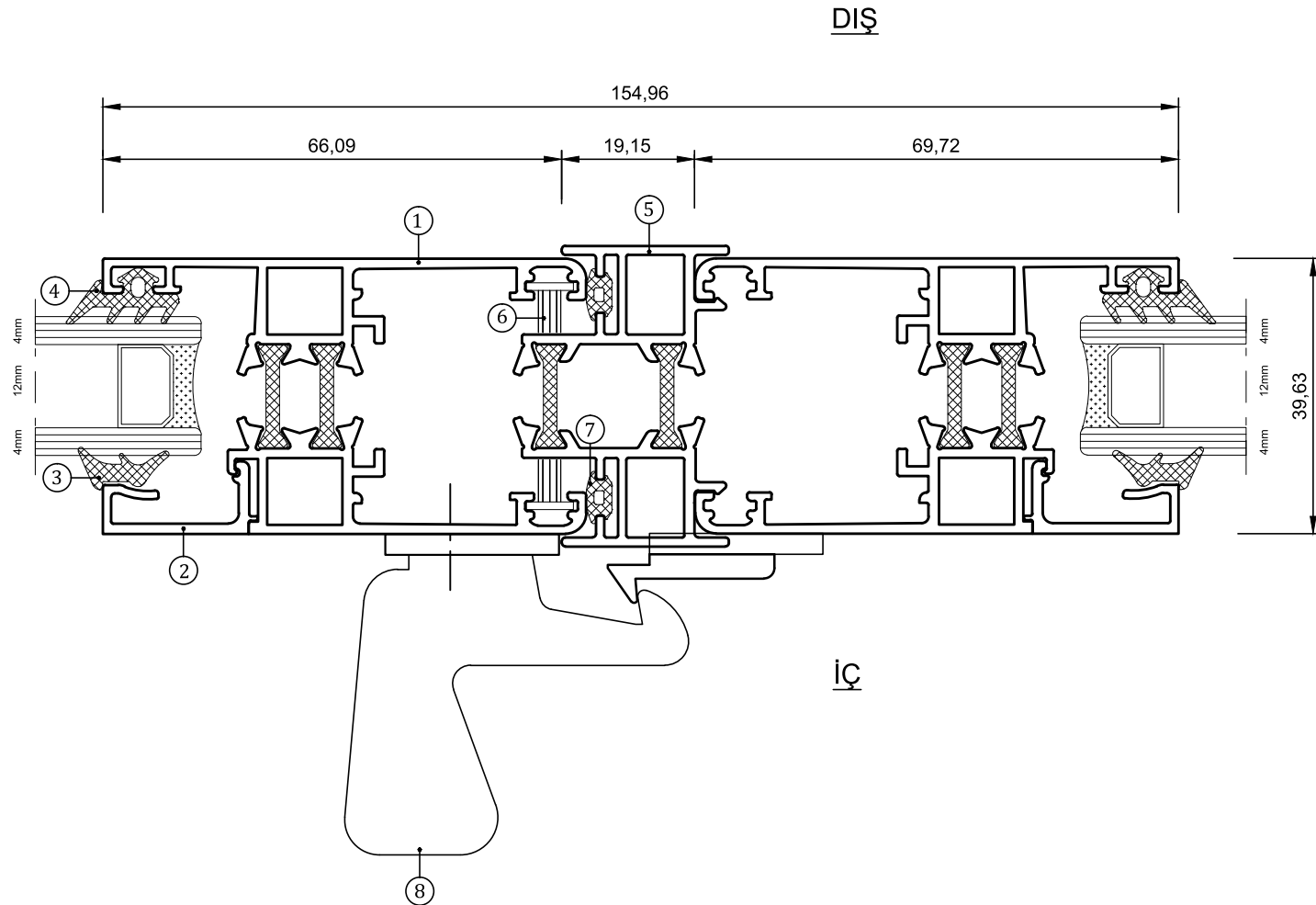
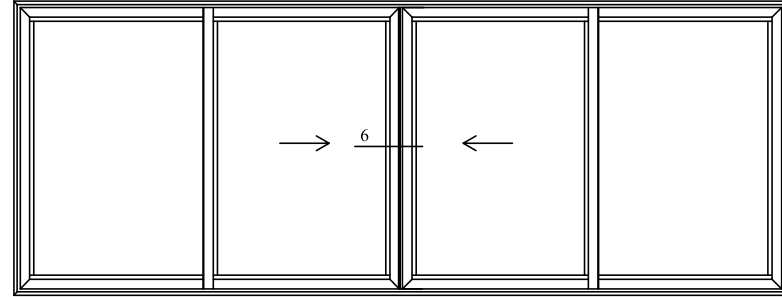
www.mekaline.com.tr



MK 7200 YALITIMLI SÜRME SİSTEM

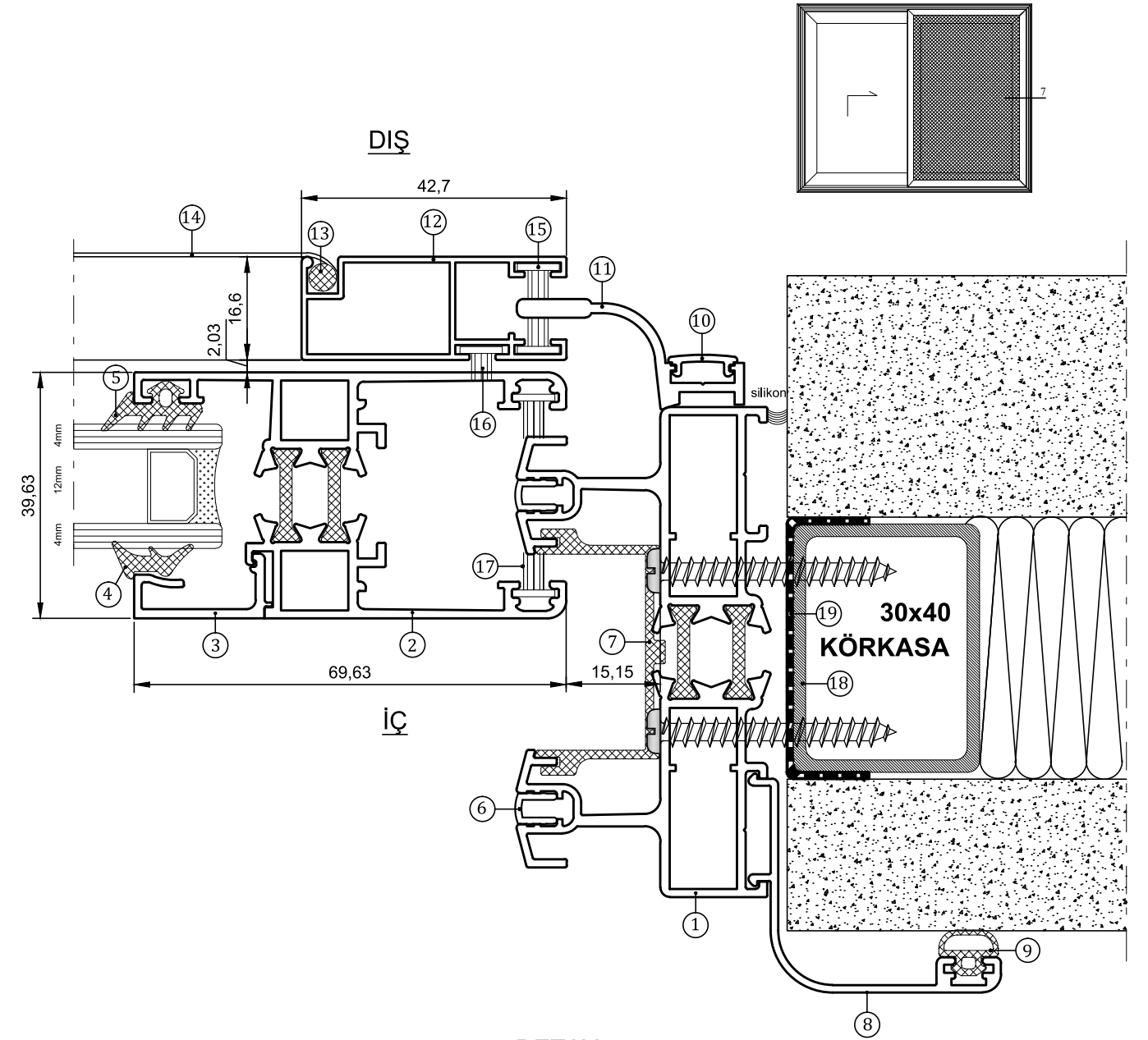
MK 7200 Thermal Sliding System

www.mekaline.com.tr



6 DETAY

- | | |
|--------------------------------|----------------------------------|
| ① - 7202 - SÜRME KANAT PROFİLİ | ⑤ - 7206 - ORTA ADAPTÖR PROFİLİ |
| ② - 7203 - ÇİTA PROFİLİ | ⑥ - 75-650 - KIL FİTİL |
| ③ - 75-017 - İÇ CAM FİTİLİ | ⑦ - 75-014 - ORTA ADAPTÖR FİTİLİ |
| ④ - 75-016 - DIŞ CAM FİTİLİ | ⑧ - ÇARPMA KOL |



7 DETAY

- | | | |
|--------------------------------|----------------------------------|-------------------------|
| ① - 7200 - SÜRME KASA PROFİLİ | ⑧ - 7207 - PERVAZ PROFİLİ | ⑮ - 75-450 - KIL FİTİLİ |
| ② - 7202 - SÜRME KANAT PROFİLİ | ⑨ - 75-015 - BİNİ FİTİLİ | ⑯ - 75-450 - KIL FİTİLİ |
| ③ - 7203 - ÇİTA PROFİLİ | ⑩ - 2128 - KENAR ÇİTASI | ⑰ - 75-650 - KIL FİTİLİ |
| ④ - 75-017 - İÇ CAM FİTİLİ | ⑪ - 9008 - SİNEKLİK RAY PROFİLİ | ⑱ - KÖRKASA PVC PROFİLİ |
| ⑤ - 75-016 - DIŞ CAM FİTİLİ | ⑫ - 603 - SİNEKLİK KANAT PROFİLİ | |
| ⑥ - 7212 - KASA RAY KAPATMA | ⑬ - SİNEKLİK TÜLÜ FİTİLİ | |
| ⑦ - 7213 - KASA PVC U KANALI | ⑭ - SİNEKLİK TÜLÜ | |



MK 7200 YALITIMLI SÜRME SİSTEM

MK 7200 Thermal Sliding System

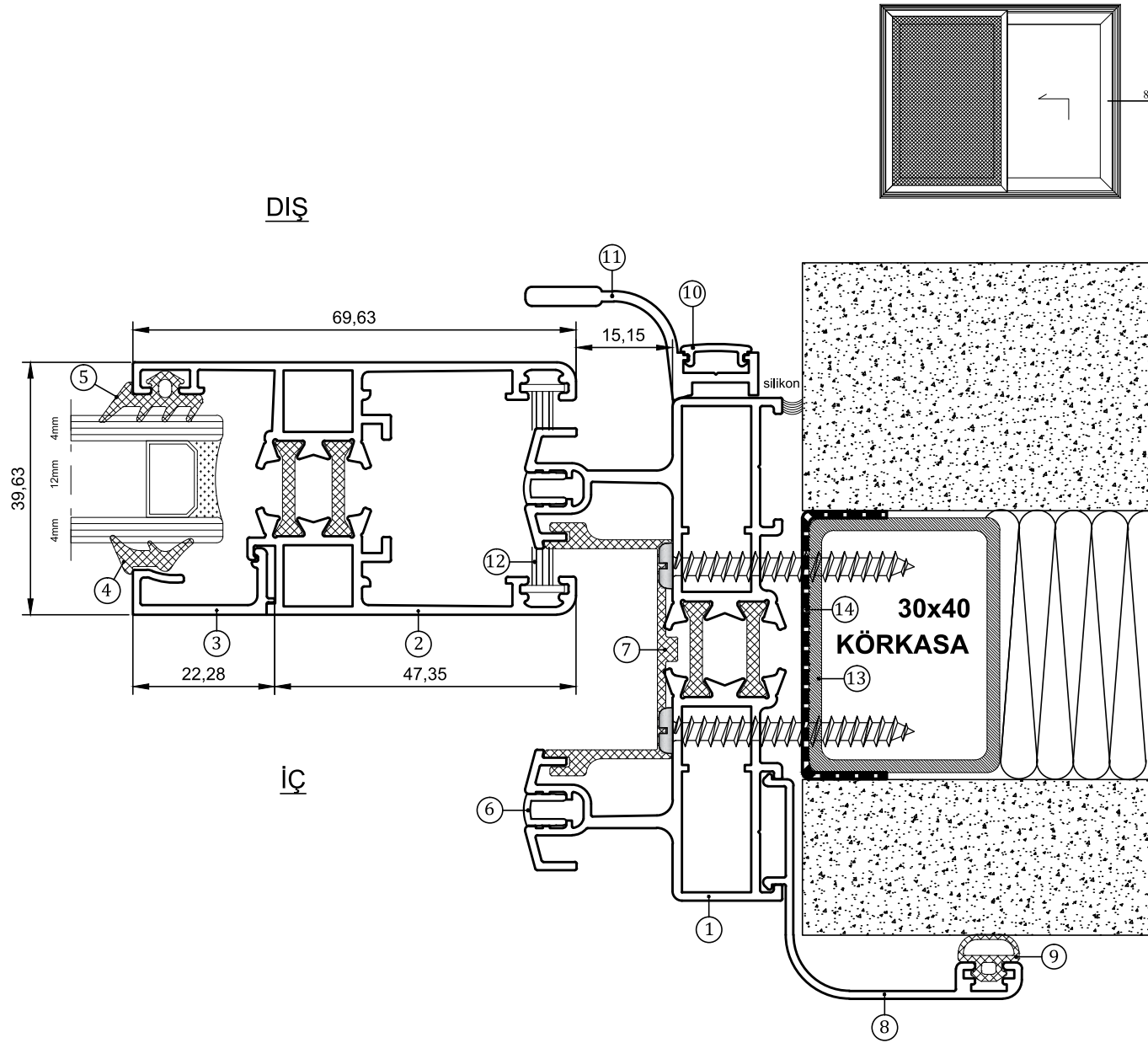
www.mekaline.com.tr



MK 7200 YALITIMLI SÜRME SİSTEM

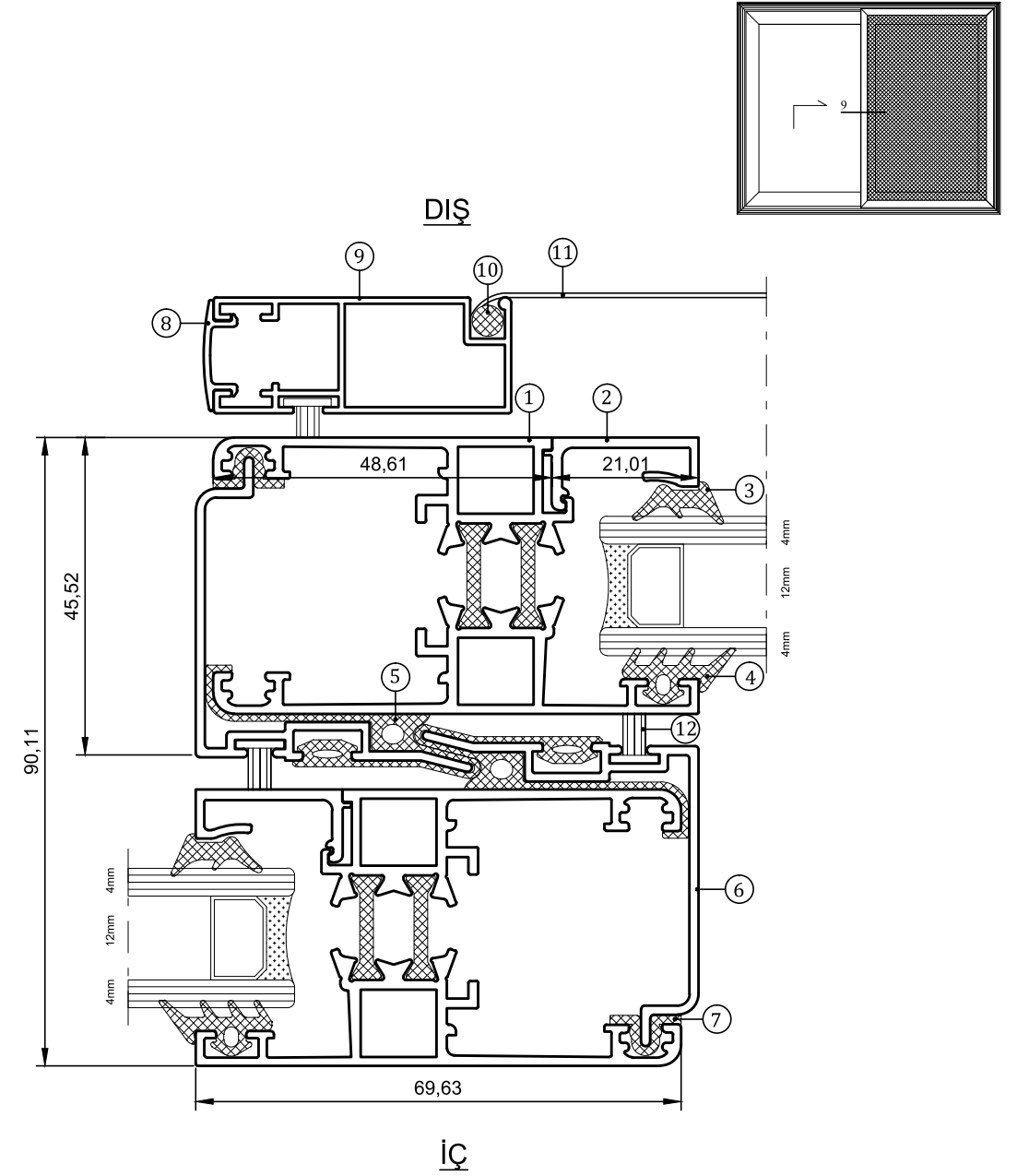
MK 7200 Thermal Sliding System

www.mekaline.com.tr



8 DETAY

- | | |
|--------------------------------|---------------------------------|
| ① - 7200 - SÜRME KASA PROFİLİ | ⑧ - 7207 - PERVAZ PROFİLİ |
| ② - 7202 - SÜRME KANAT PROFİLİ | ⑨ - 75-015 - BİNİ FİTİLİ |
| ③ - 7203 - ÇITA PROFİLİ | ⑩ - 2128 - KENAR ÇITASI |
| ④ - 75-017 - İÇ CAM FİTİLİ | ⑪ - 9008 - SİNEKLİK RAY PROFİLİ |
| ⑤ - 75-016 - DIŞ CAM FİTİLİ | ⑫ - 75-650 - KİL FİTİL |
| ⑥ - 7212 - KASA RAY KAPATMA | ⑬ - KÖRKASA |
| ⑦ - 7213 - KASA PVC U KANALI | ⑭ - KÖRKASA PVC PROFİLİ |



9 DETAY

- | | |
|--------------------------------|-----------------------------------|
| ① - 7202 - SÜRME KANAT PROFİLİ | ⑦ - 75-013 - KENET FİTİLİ |
| ② - 7203 - ÇITA PROFİLİ | ⑧ - 7517 - SİNEKLİK KAPAK PROFİLİ |
| ③ - 75-017 - İÇ CAM FİTİLİ | ⑨ - 603 - SİNEKLİK KANAT PROFİLİ |
| ④ - 75-016 - DIŞ CAM FİTİLİ | ⑩ - SİNEKLİK TÜLÜ FİTİLİ |
| ⑤ - 72-010 - KENET PVC PROFİLİ | ⑪ - SİNEKLİK TÜLÜ |
| ⑥ - 7204 - KENET PROFİLİ | ⑫ - 75-650 - KİL FİTİL |

MK 7200 YALITIMLI SÜRME SİSTEM

MK 7200 Thermal Sliding System

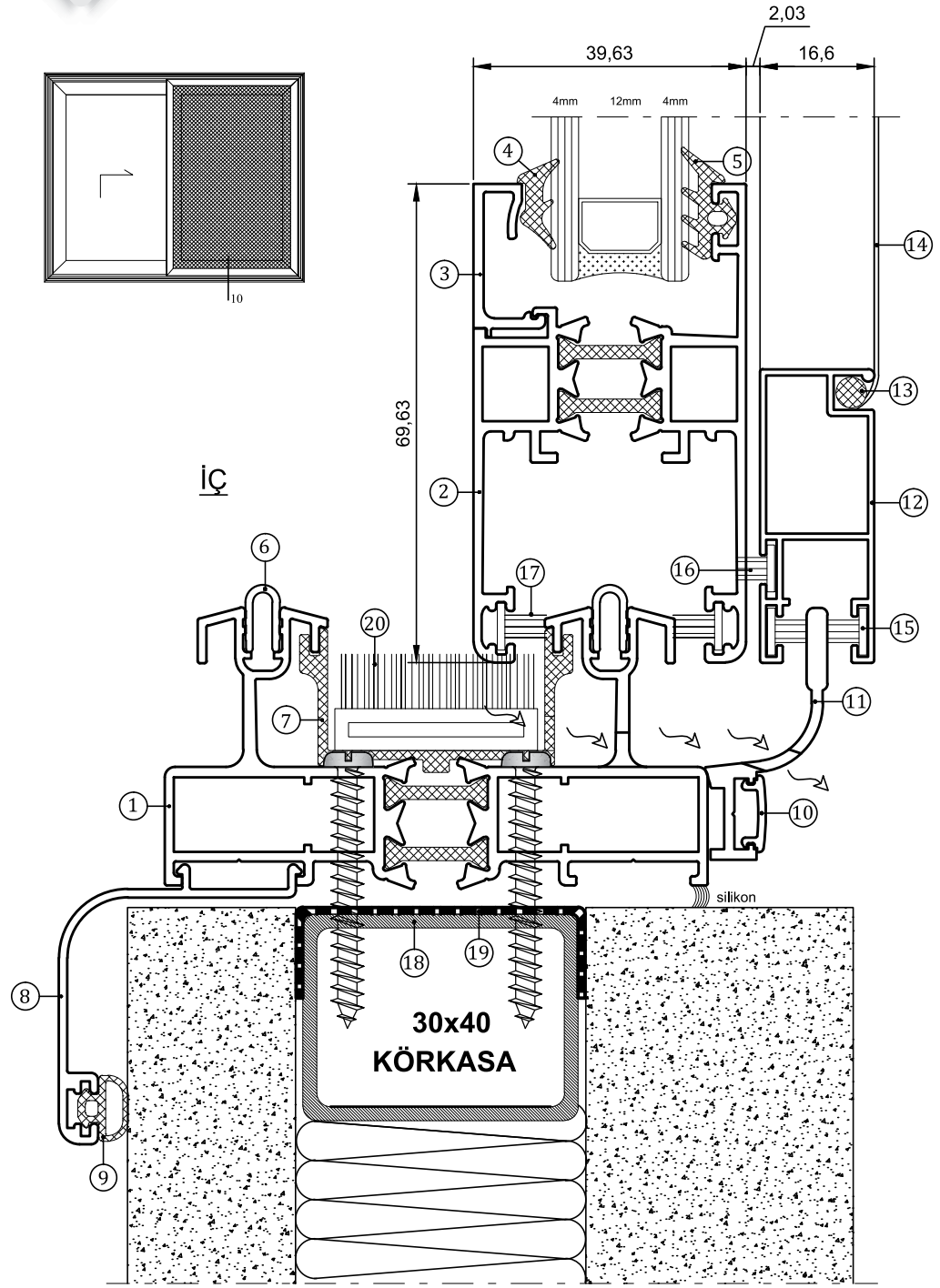
www.mekaline.com.tr



MK 7200 YALITIMLI SÜRME SİSTEM

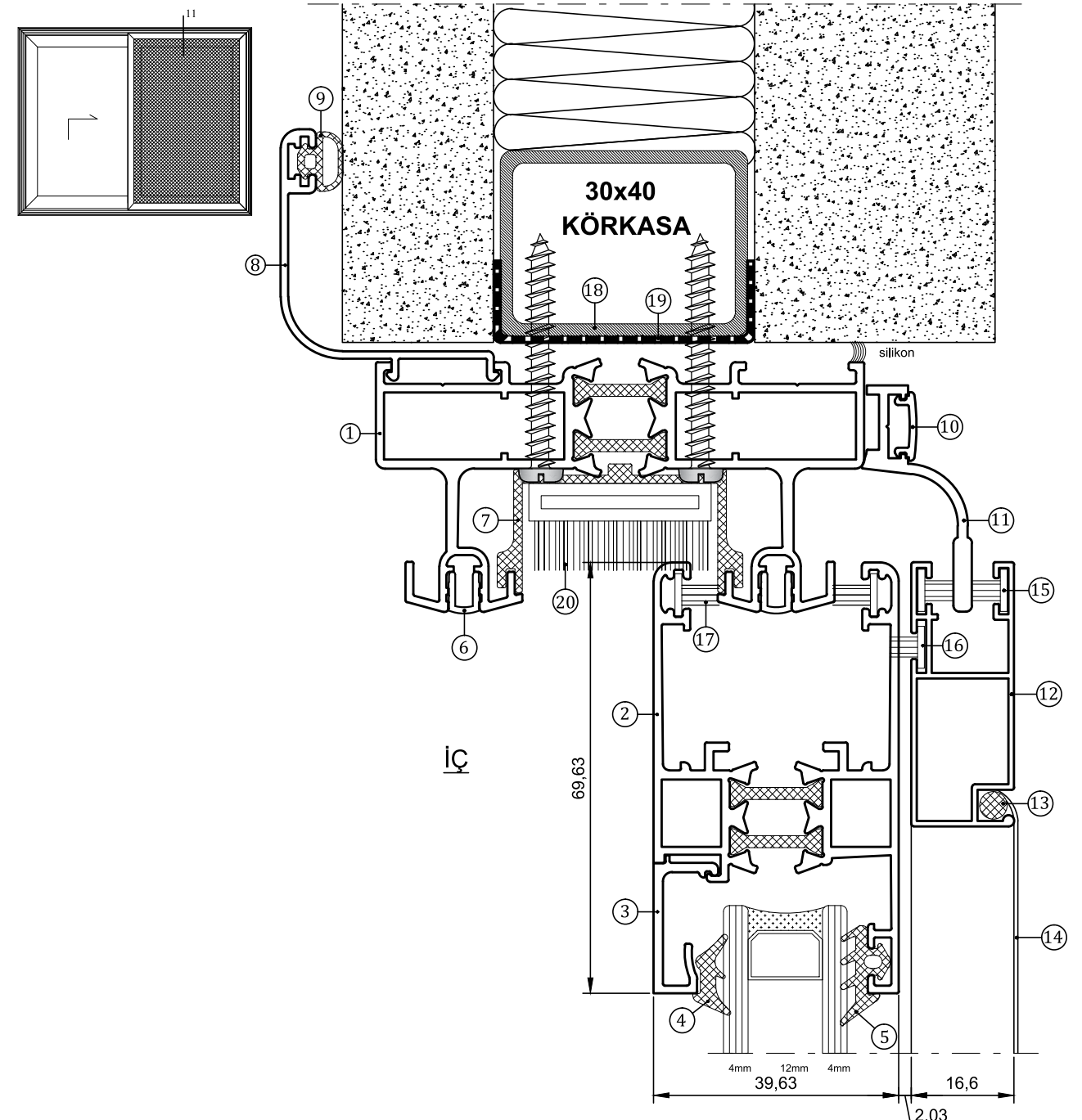
MK 7200 Thermal Sliding System

www.mekaline.com.tr



10 DETAY

- | | | |
|--------------------------------|----------------------------------|-------------------------|
| ① - 7200 - SÜRME KASA PROFİLİ | ⑧ - 7207 - PERVAZ PROFİLİ | ⑮ - 75-450 - KIL FİTİL |
| ② - 7202 - SÜRME KANAT PROFİLİ | ⑨ - 75-015 - BİNİ FİTİLİ | ⑯ - 75-450 - KIL FİTİL |
| ③ - 7203 - ÇİTA PROFİLİ | ⑩ - 2128 - KENAR ÇİTASI | ⑰ - 75-650 - KIL FİTİL |
| ④ - 75-017 - İÇ CAM FİTİLİ | ⑪ - 9008 - SİNEKLİK RAY PROFİLİ | ⑱ - KÖRKASA |
| ⑤ - 75-016 - DIŞ CAM FİTİLİ | ⑫ - 603 - SİNEKLİK KANAT PROFİLİ | ⑲ - KÖRKASA PVC PROFİLİ |
| ⑥ - 9007 - KASA RAY PROFİLİ | ⑬ - SİNEKLİK TÜLÜ FİTİLİ | ⑳ - 72-121 - TOZLUK |
| ⑦ - 7213 - KASA PVC U KANALI | ⑭ - SİNEKLİK TÜLÜ | |



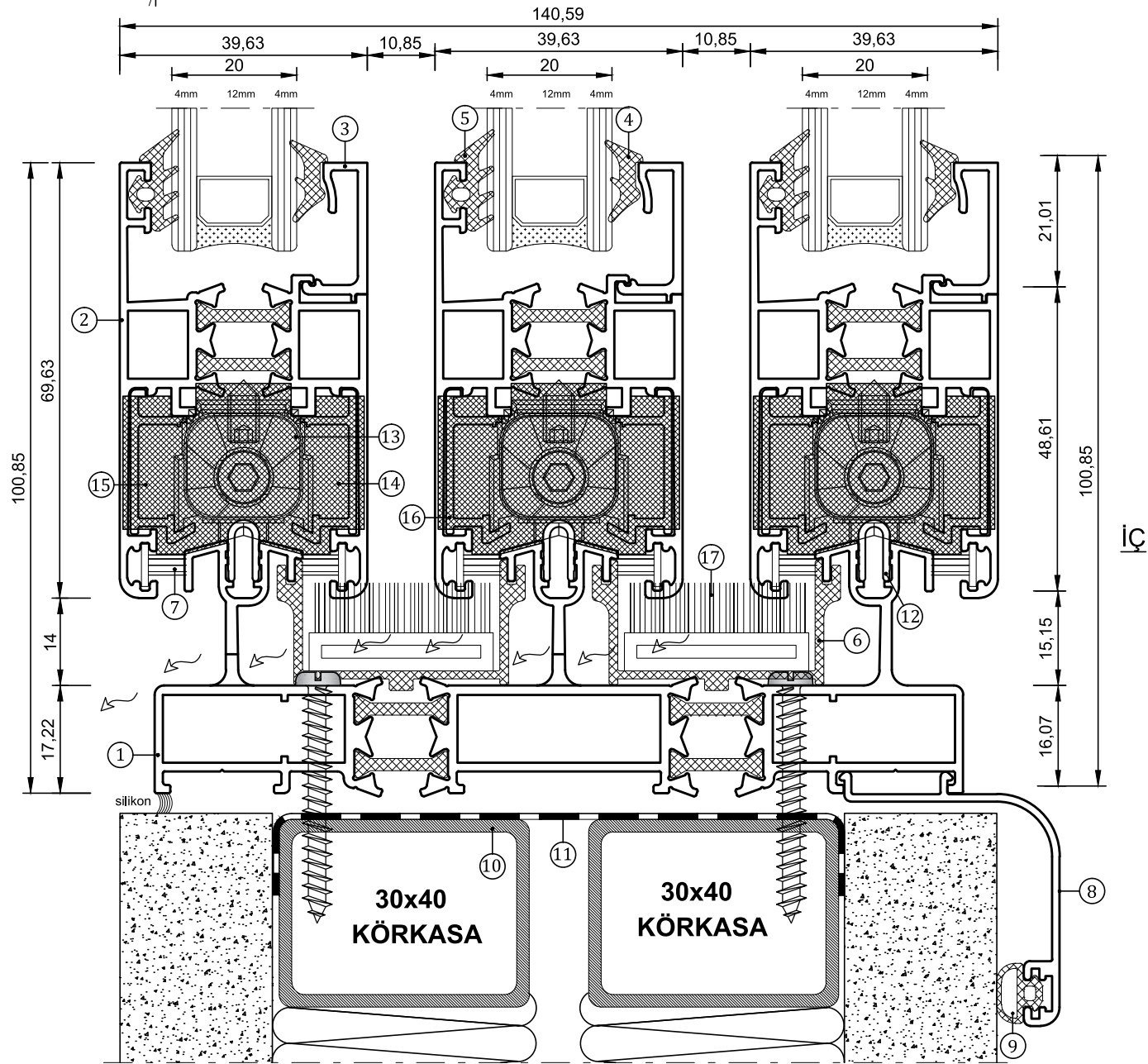
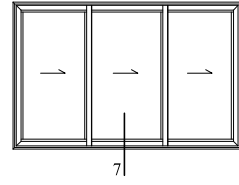
11 DETAY

- | | | |
|--------------------------------|----------------------------------|-------------------------|
| ① - 7200 - SÜRME KASA PROFİLİ | ⑧ - 7207 - PERVAZ PROFİLİ | ⑮ - 75-450 - KIL FİTİL |
| ② - 7202 - SÜRME KANAT PROFİLİ | ⑨ - 75-015 - BİNİ FİTİLİ | ⑯ - 75-450 - KIL FİTİL |
| ③ - 7203 - ÇİTA PROFİLİ | ⑩ - 2128 - KENAR ÇİTASI | ⑰ - 75-650 - KIL FİTİL |
| ④ - 75-017 - İÇ CAM FİTİLİ | ⑪ - 9008 - SİNEKLİK RAY PROFİLİ | ⑱ - KÖRKASA |
| ⑤ - 75-016 - DIŞ CAM FİTİLİ | ⑫ - 603 - SİNEKLİK KANAT PROFİLİ | ⑲ - KÖRKASA PVC PROFİLİ |
| ⑥ - 7212 - KASA RAY KAPATMA | ⑬ - SİNEKLİK TÜLÜ FİTİLİ | ⑳ - 72-121 - TOZLUK |
| ⑦ - 7213 - KASA PVC U KANALI | ⑭ - SİNEKLİK TÜLÜ | |

MK 7200 YALITIMLI SÜRME SİSTEM

MK 7200 Thermal Sliding System

www.mekaline.com.tr



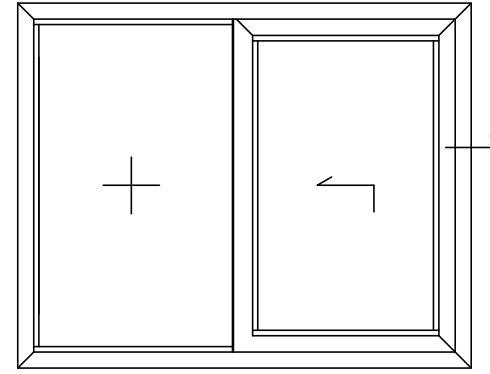
12 DETAY

- | | | |
|------------------------------------|-----------------------------|---------------------------|
| ① - 7201 - 3 LÜ SÜRME KASA PROFİLİ | ⑦ - 75-650 - KIL FİTİL | ⑬ - RULMAN |
| ② - 7202 - SÜRME KANAT PROFİLİ | ⑧ - 7207 - PERVAZ PROFİLİ | ⑭ - 7200 - SÜNGER -1 |
| ③ - 7203 - ÇITA PROFİLİ | ⑨ - 75-015 - BİNİ FİTİLİ | ⑮ - 7200 - SÜNGER -2 |
| ④ - 75-017 - İÇ CAM FİTİLİ | ⑩ - KÖRKASA | ⑯ - 7205 - RULMAN PROFİLİ |
| ⑤ - 75-016 - DIŞ CAM FİTİLİ | ⑪ - KÖRKASA PVC PROFİLİ | ⑰ - 72-121 - TOZLUK |
| ⑥ - 7213 - KASA PVC U KANALI | ⑫ - 9007 - KASA RAY PROFİLİ | |

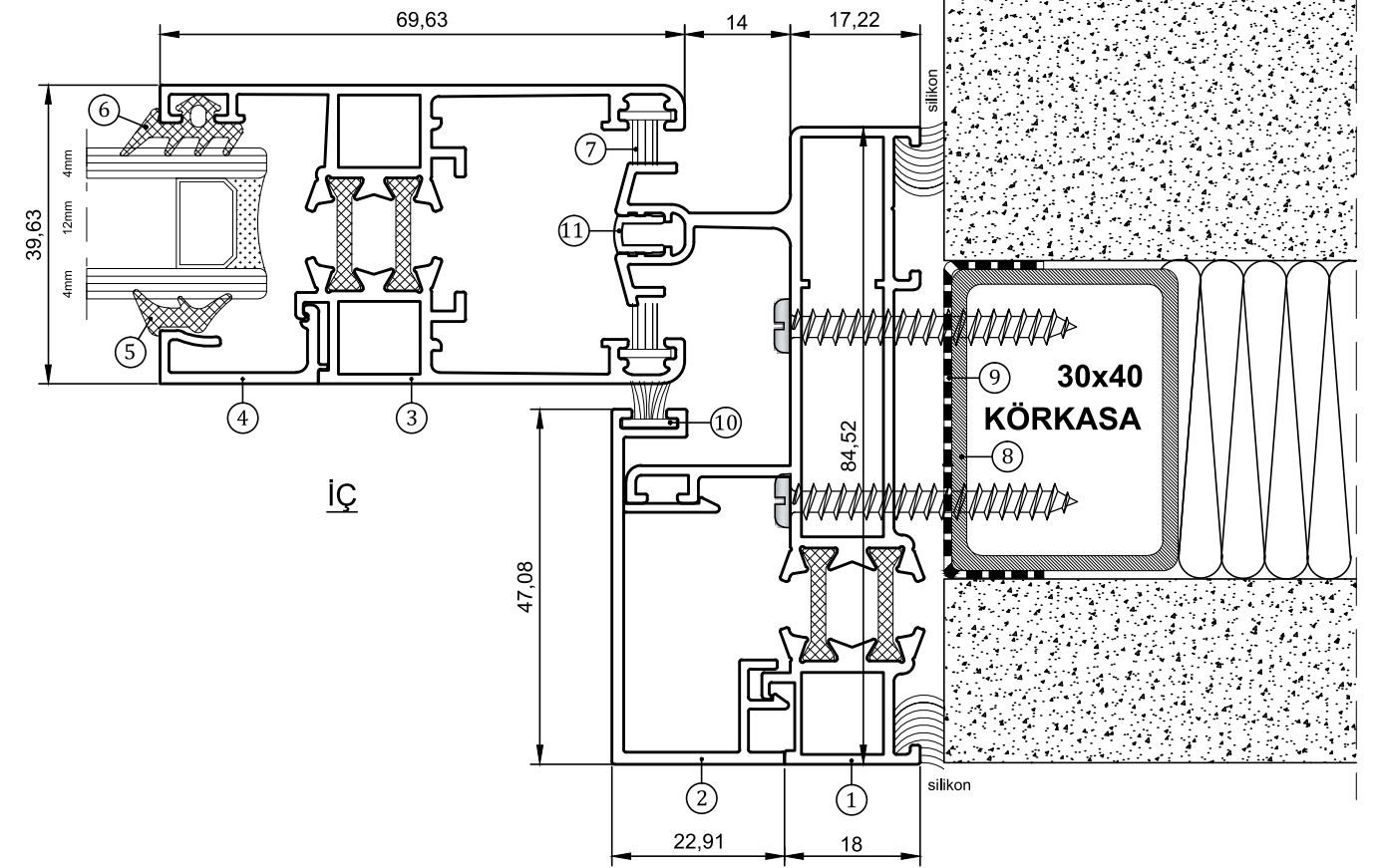
MK 7200 YALITIMLI SÜRME SİSTEM

MK 7200 Thermal Sliding System

www.mekaline.com.tr



DIŞ



13 DETAY

- | | |
|-------------------------------------|-----------------------------|
| ① - 7208 - SÜRME SABİT KASA PROFİLİ | ⑥ - 75-016 - DIŞ CAM FİTİLİ |
| ② - 7209 - KASA KAPATMA PROFİLİ | ⑦ - 75-650 - KIL FİTİL |
| ③ - 7202 - SÜRME KANAT PROFİLİ | ⑧ - KÖRKASA |
| ④ - 7203 - ÇITA PROFİLİ | ⑨ - KÖRKASA PVC PROFİLİ |
| ⑤ - 75-017 - İÇ CAM FİTİLİ | ⑩ - 75-450 - KIL FİTİL |
| | ⑪ - 7212 - KASA RAY KAPATMA |



MK 7200 YALITIMLI SÜRME SİSTEM

MK 7200 Thermal Sliding System

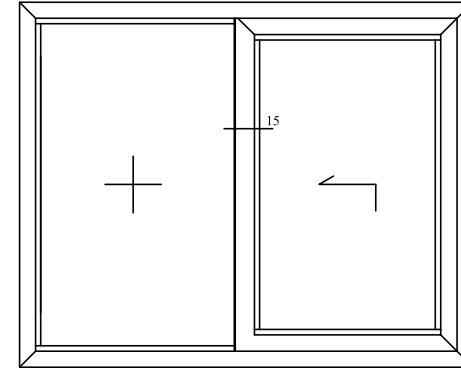
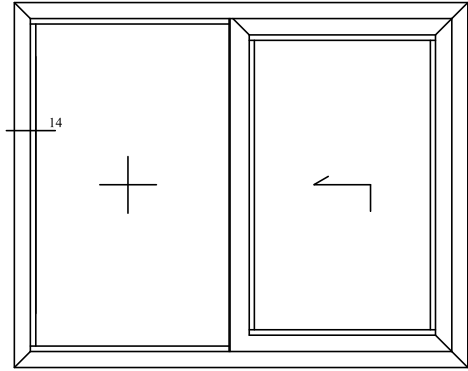
www.mekaline.com.tr



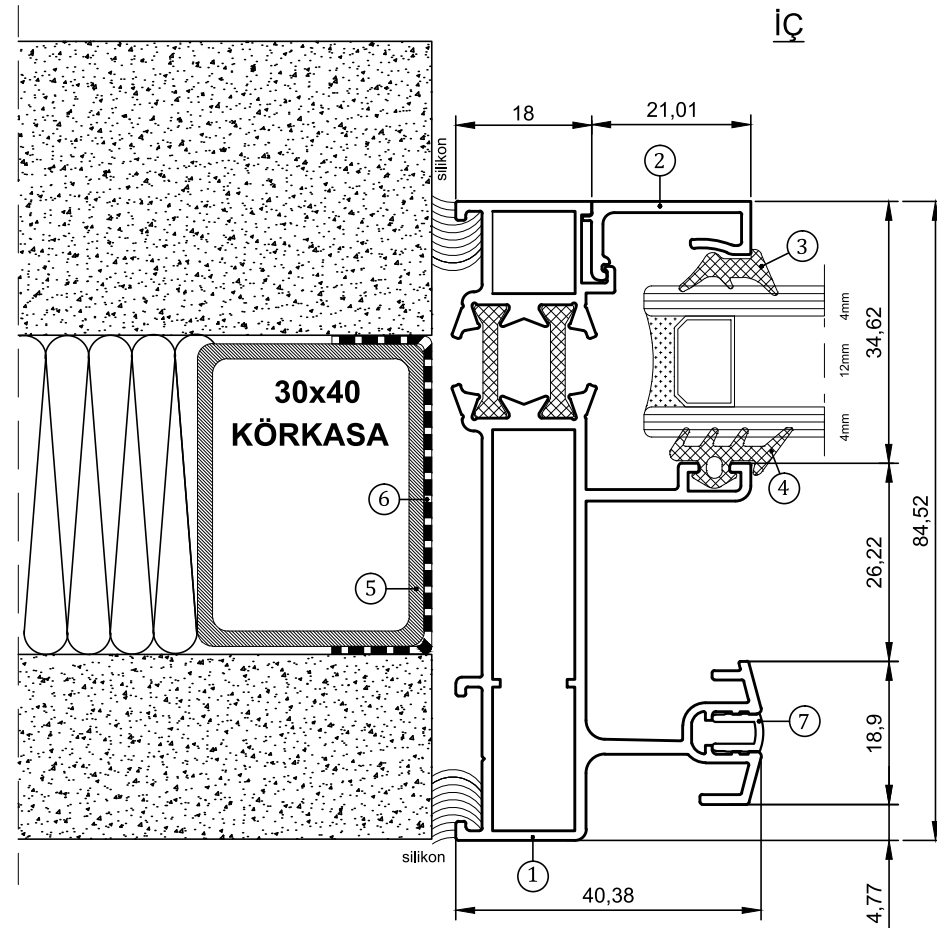
MK 7200 YALITIMLI SÜRME SİSTEM

MK 7200 Thermal Sliding System

www.mekaline.com.tr



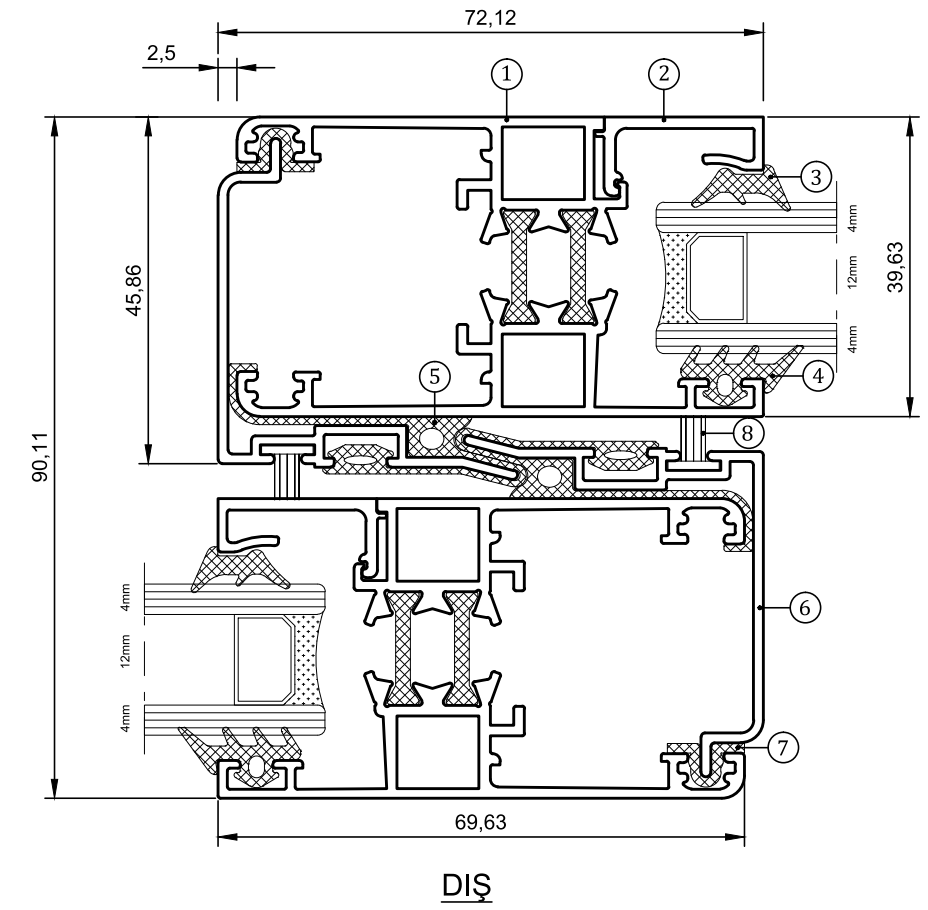
İÇ



14 DETAY

- ① 7208 - SÜRME SABİT KASA PROFİLİ
- ② 7203 - ÇITA PROFİLİ
- ③ 75-017 - İÇ CAM FİTİLİ
- ④ 75-016 - DIŞ CAM FİTİLİ
- ⑤ KÖRKASA
- ⑥ KÖRKASA PVC PROFİLİ
- ⑦ 7212 - KASA RAY KAPATMA

DIŞ



15 DETAY

- ① 7202 - SÜRME KANAT PROFİLİ
- ② 7203 - ÇITA PROFİLİ
- ③ 75-017 - İÇ CAM FİTİLİ
- ④ 75-016 - DIŞ CAM FİTİLİ
- ⑤ 72-010 - KENET PVC PROFİLİ
- ⑥ 7204 - KENET PROFİLİ
- ⑦ 75-013 - KENET FİTİLİ
- ⑧ 75-650 - KİL FİTİL



MK 7200 YALITIMLI SÜRME SİSTEM

MK 7200 Thermal Sliding System

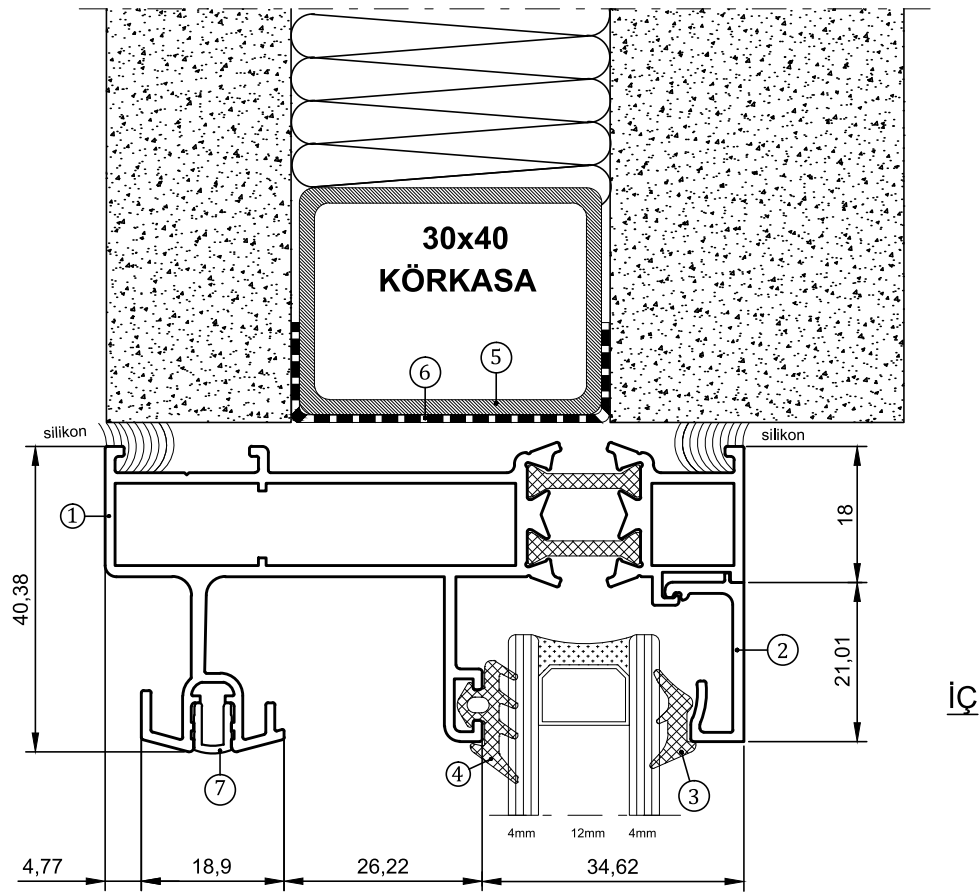
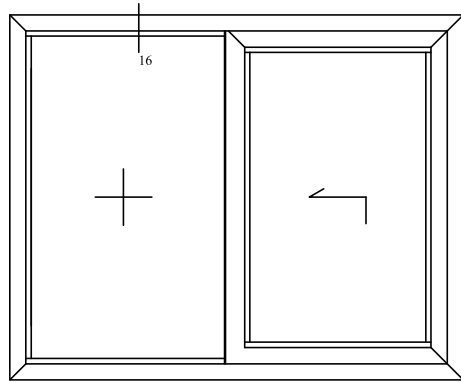
www.mekaline.com.tr



MK 7200 YALITIMLI SÜRME SİSTEM

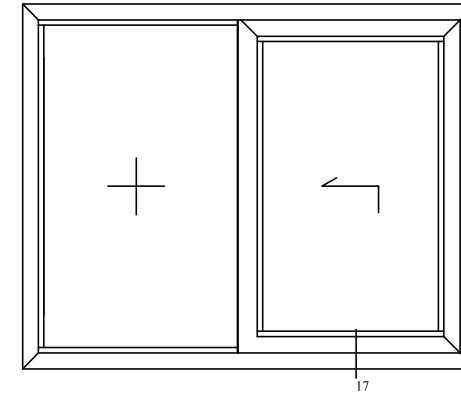
MK 7200 Thermal Sliding System

www.mekaline.com.tr

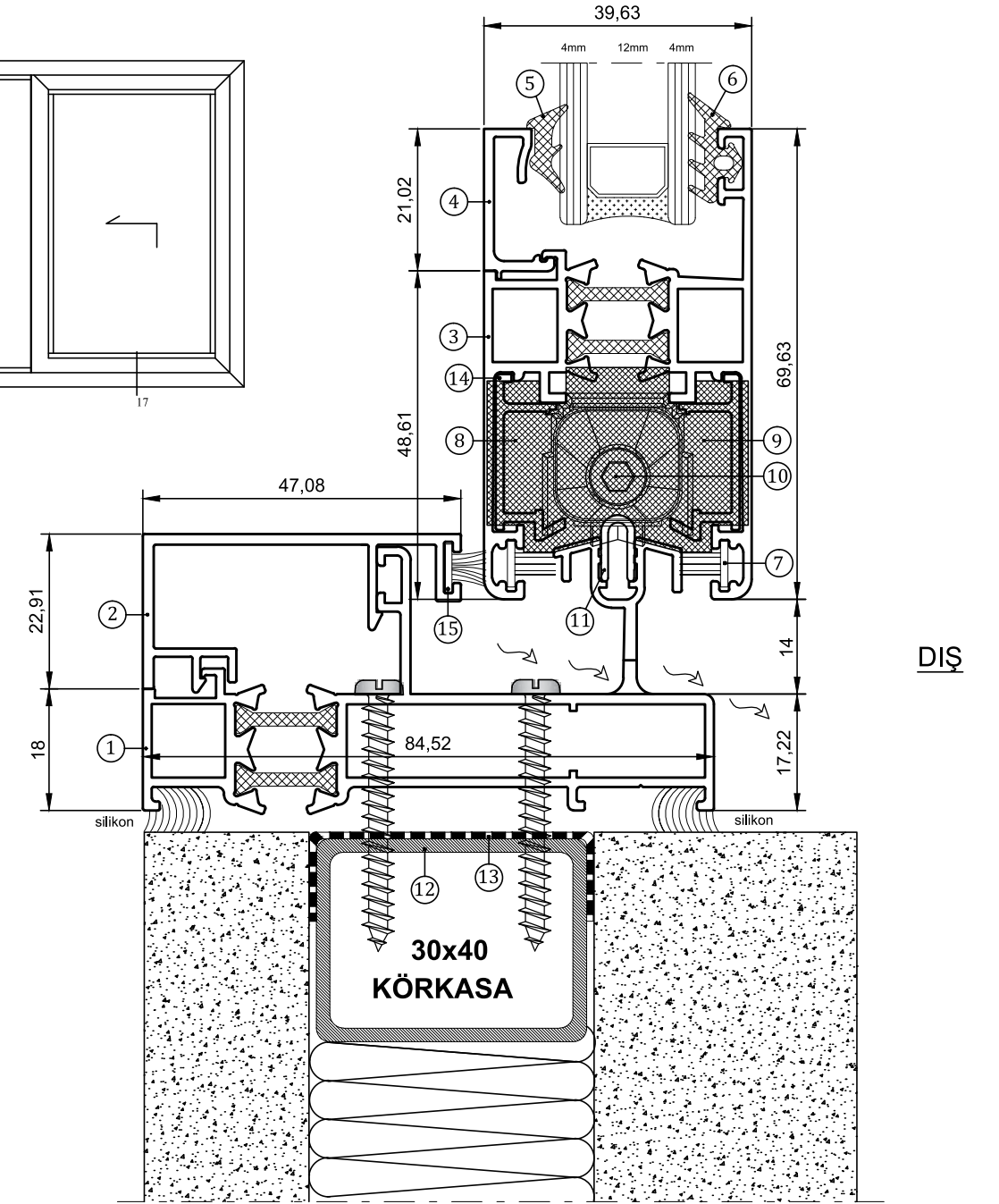


16 DETAY

- ① - 7208 - SÜRME SABİT KASA PROFİLİ
- ② - 7203 - ÇİTA PROFİLİ
- ③ - 75-017 - İÇ CAM FİTİLİ
- ④ - 75-016 - DIŞ CAM FİTİLİ
- ⑤ - KÖRKASA
- ⑥ - KÖRKASA PVC PROFİLİ
- ⑦ - 7212 - KASA RAY KAPATMA



İÇ



17 DETAY

- ① - 7208 - SÜRME SABİT KASA PROFİLİ
- ② - 7209 - KASA KAPATMA PROFİLİ
- ③ - 7202 - SÜRME KANAT PROFİLİ
- ④ - 7203 - ÇİTA PROFİLİ
- ⑤ - 75-017 - İÇ CAM FİTİLİ
- ⑥ - 75-016 - DIŞ CAM FİTİLİ
- ⑦ - 75-650 - KİL FİTİL
- ⑧ - 7200 - SÜNGER -1
- ⑨ - 7200 - SÜNGER -2
- ⑩ - RULMAN
- ⑪ - 9007 - KASA RAY PROFİLİ
- ⑫ - KÖRKASA
- ⑬ - KÖRKASA PVC PROFİLİ
- ⑭ - 7205 - RULMAN PROFİLİ
- ⑮ - 75-450 - KİL FİTİL



MK 7200 YALITIMLI SÜRME SİSTEM

MK 7200 Thermal Sliding System

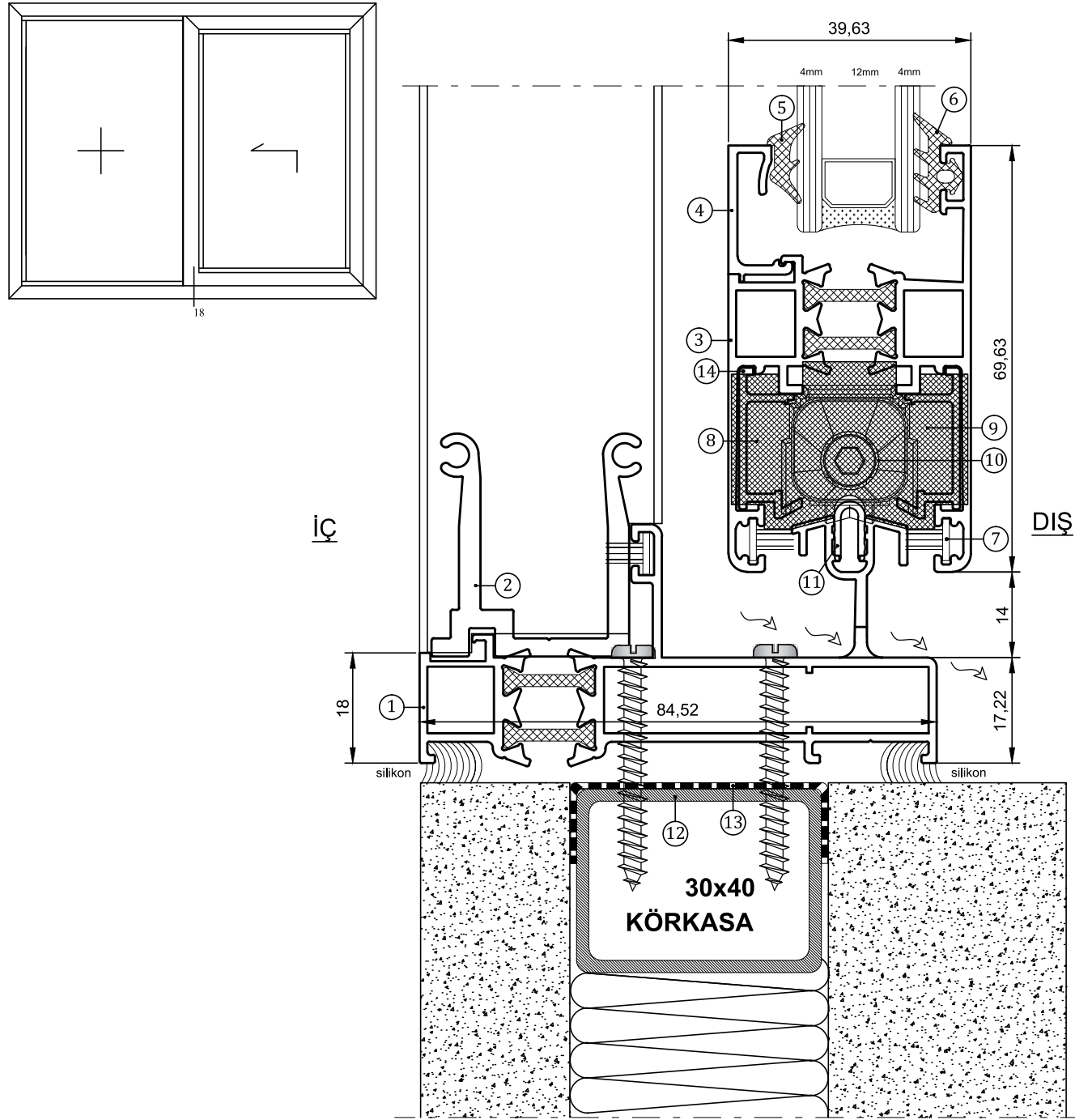
www.mekaline.com.tr



MK 7200 YALITIMLI SÜRME SİSTEM

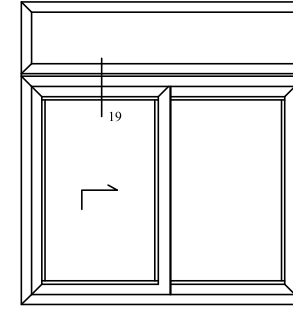
MK 7200 Thermal Sliding System

www.mekaline.com.tr



18 DETAY

- | | |
|-------------------------------------|-----------------------------|
| ① - 7208 - SÜRME SABİT KASA PROFİLİ | ⑧ - 7200 - SÜNGER -1 |
| ② - 7210 - DİK BAĞLANTI PROFİLİ | ⑨ - 7200 - SÜNGER -2 |
| ③ - 7202 - SÜRME KANAT PROFİLİ | ⑩ - RULMAN |
| ④ - 7203 - ÇİTA PROFİLİ | ⑪ - 9007 - KASA RAY PROFİLİ |
| ⑤ - 75-017 - İÇ CAM FİTİLİ | ⑫ - KÖRKASA |
| ⑥ - 75-016 - DIŞ CAM FİTİLİ | ⑬ - KÖRKASA PVC PROFİLİ |
| ⑦ - 75-650 - KIL FİTİL | ⑭ - 7205 - RULMAN PROFİLİ |

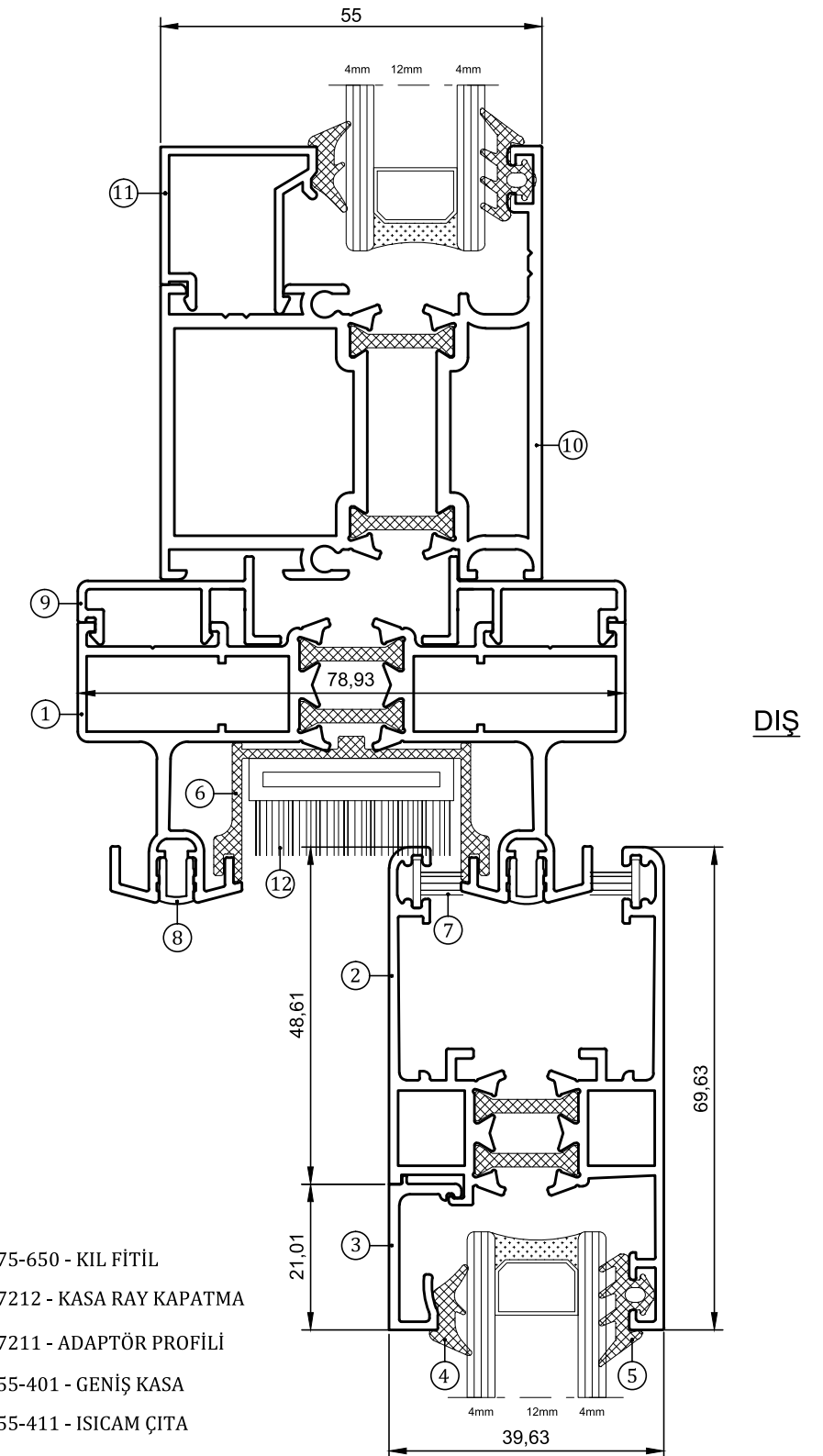


İÇ

DIŞ

19 DETAY

- | | |
|--------------------------------|-----------------------------|
| ① - 7200 - SÜRME KASA PROFİLİ | ⑦ - 75-650 - KIL FİTİL |
| ② - 7202 - SÜRME KANAT PROFİLİ | ⑧ - 7212 - KASA RAY KAPATMA |
| ③ - 7203 - ÇİTA PROFİLİ | ⑨ - 7211 - ADAPTÖR PROFİLİ |
| ④ - 75-017 - İÇ CAM FİTİLİ | ⑩ - 55-401 - GENİŞ KASA |
| ⑤ - 75-016 - DIŞ CAM FİTİLİ | ⑪ - 55-411 - ISICAM ÇİTA |
| ⑥ - 7213 - KASA PVC U KANALI | ⑫ - 72-121 - TOZLUK |





KESİM ÖLÇÜ FORMÜLLERİ

Cutting Measurement Formulas

www.mekaline.com.tr



MK 7200 YALITIMLI SÜRME SİSTEM

MK 7200 Thermal Sliding System

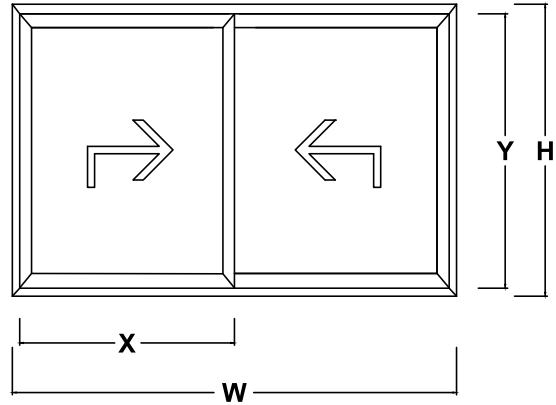
www.mekaline.com.tr



MK 7200 YALITIMLI SÜRME SİSTEM

MK 7200 Thermal Sliding System

www.mekaline.com.tr

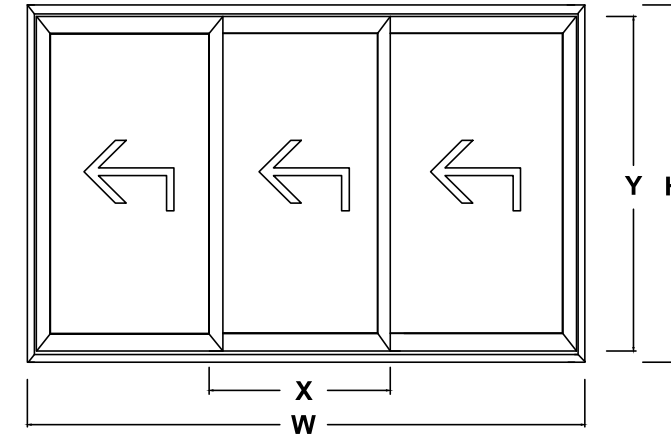
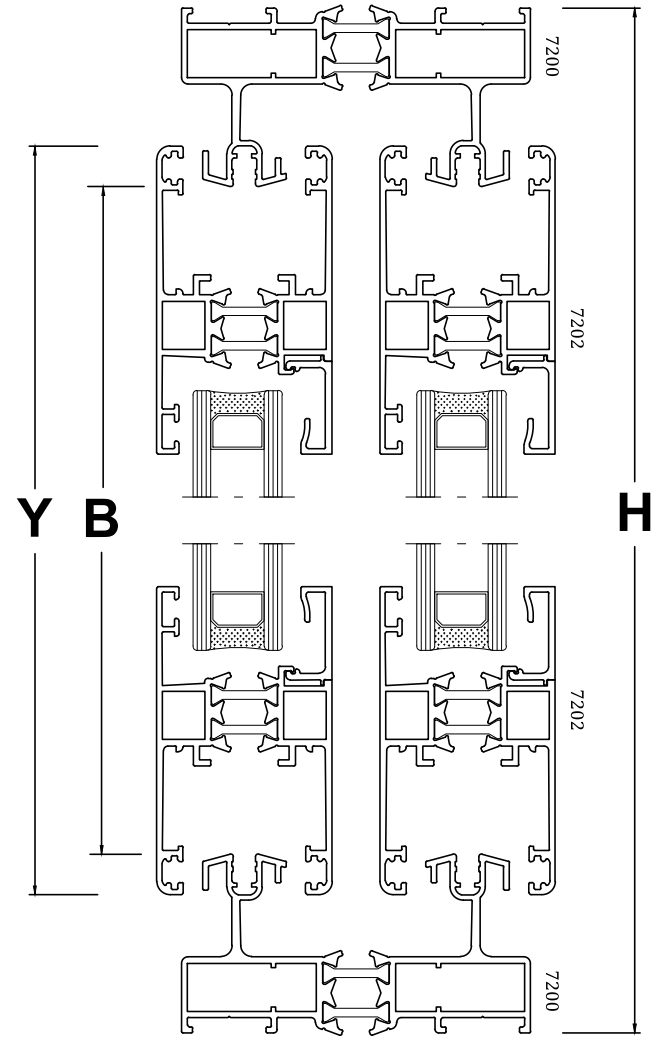


Yatay Kanat Ölçüsü $X = \frac{A+85,4}{2} \text{ mm.}$

Yatay Kanat Ölçüsü $X = \frac{W+4,6}{2} \text{ mm.}$

Düşey Kanat Ölçüsü $Y = B+18,3 \text{ mm.}$

Düşey Kanat Ölçüsü $Y = H-62,4 \text{ mm.}$

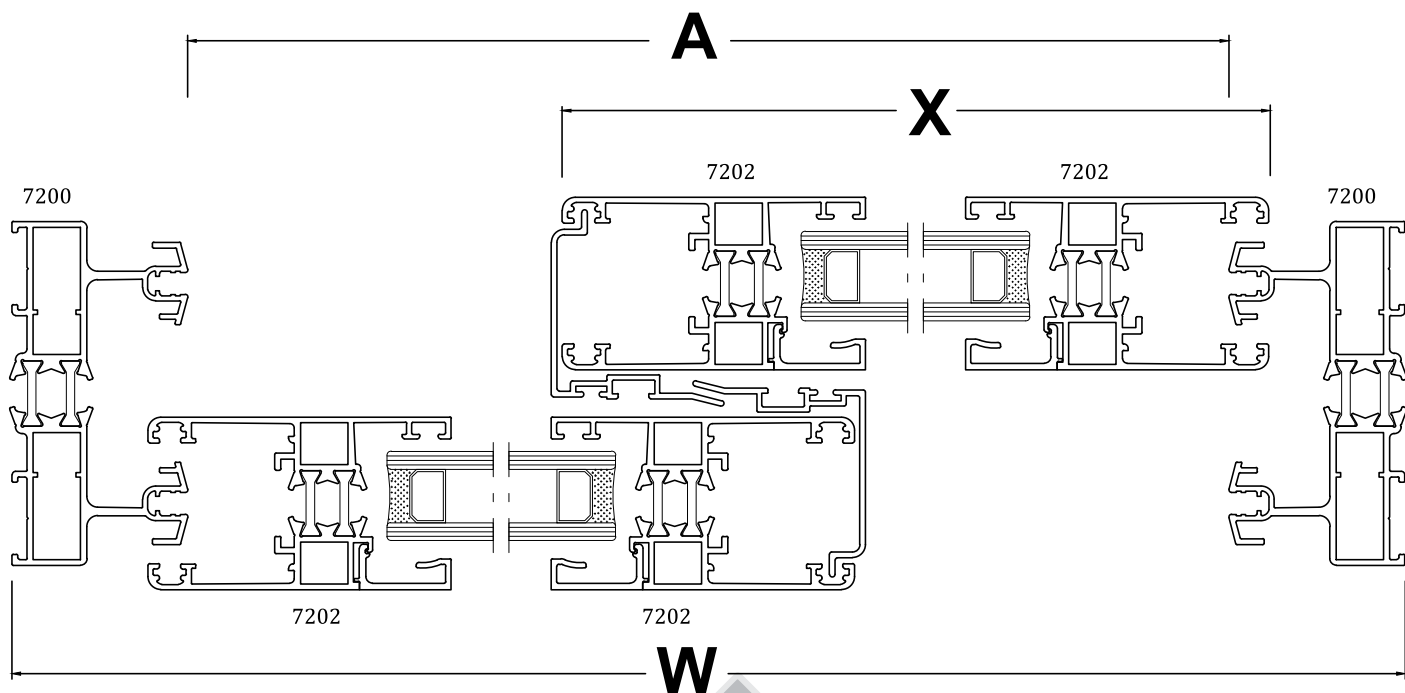
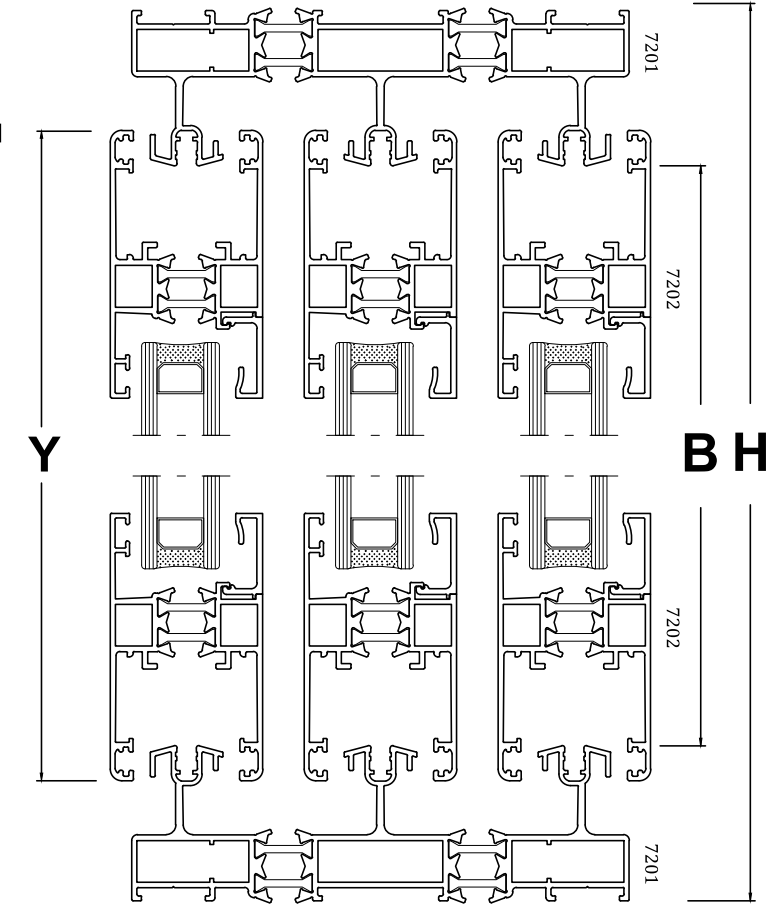


Yatay Kanat Ölçüsü $X(3) = \frac{A+152,7}{3} \text{ mm.}$

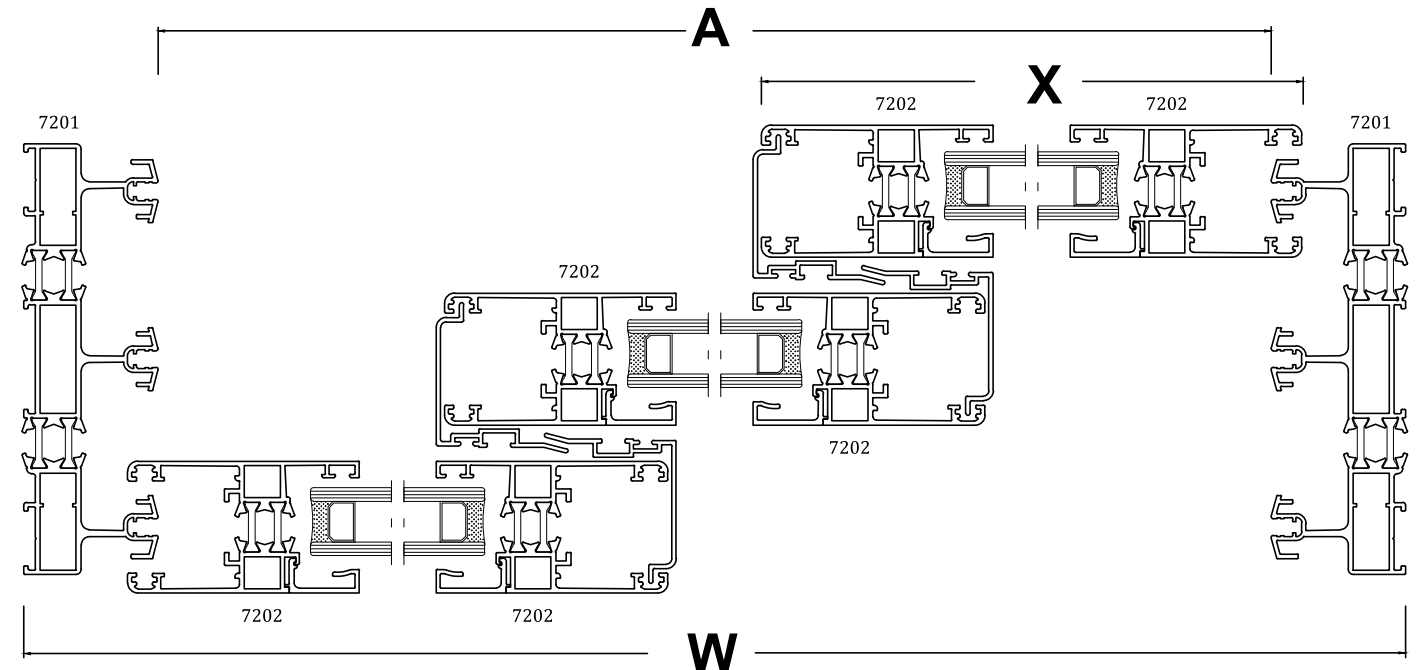
Yatay Kanat Ölçüsü $X(3) = \frac{W+71,9}{3} \text{ mm.}$

Düşey Kanat Ölçüsü $Y = B+18,4 \text{ mm.}$

Düşey Kanat Ölçüsü $Y = H-62,4 \text{ mm.}$



378



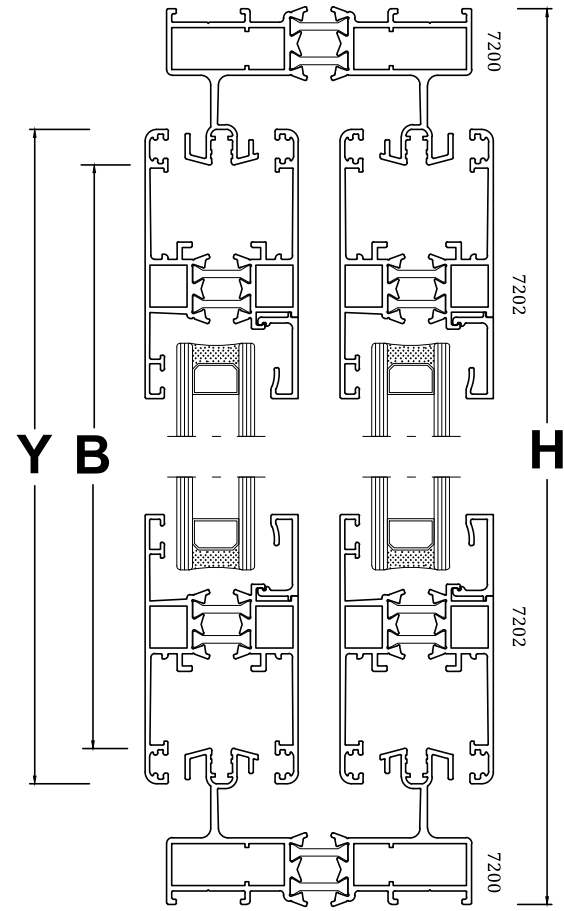
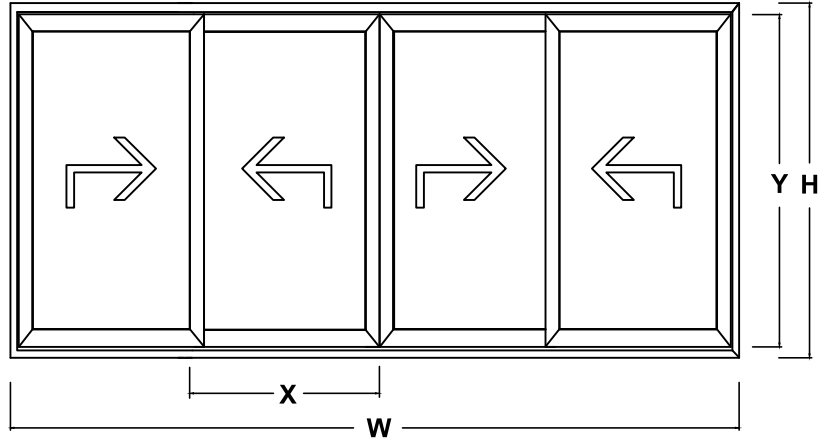
379



MK 7200 YALITIMLI SÜRME SİSTEM

MK 7200 Thermal Sliding System

www.mekaline.com.tr

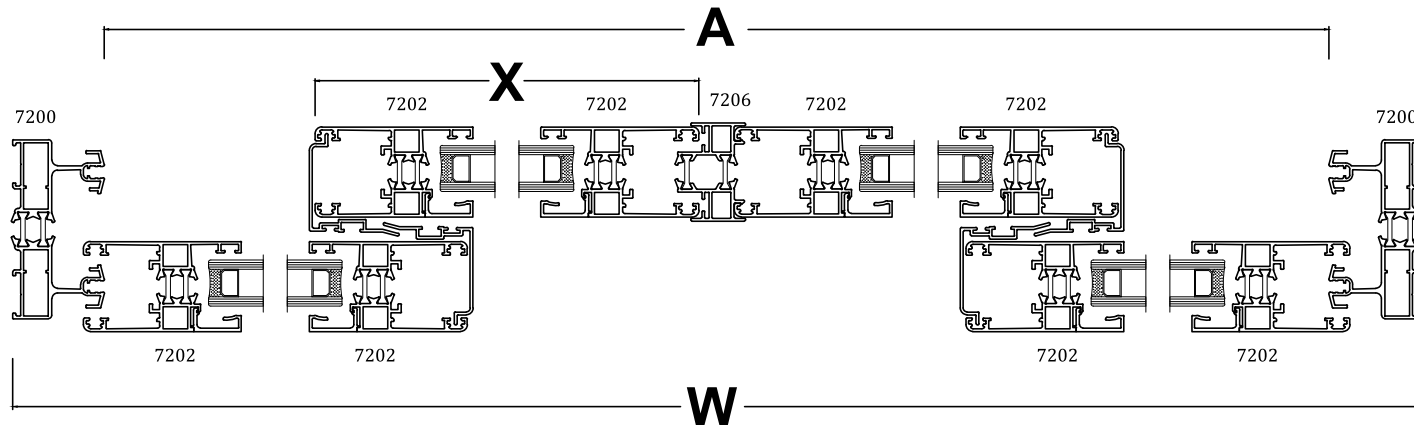


Yatay Kanat Ölçüsü $X = \frac{A+137}{2} \text{ mm.}$

Yatay Kanat Ölçüsü $X = \frac{W+56,3}{4} \text{ mm.}$

Düsey Kanat Ölçüsü $Y = B+18,3 \text{ mm.}$

Düsey Kanat Ölçüsü $Y = H-62,4 \text{ mm.}$



7100 YALITIMSIZ SÜRME SİSTEM

7100 Non-Thermal Sliding System

www.mekaline.com.tr

- 381-385 İçindekiler / Contents
- 386 Fitiller / Gaskets
- 387-388 Aksesuarlar/ Accessories
- 389-397 Profil Kesit Detayları/ Profile Detail Drawings
- 399-417 Sistem Detayları / System Details
- 419-422 Kesim Ölçü Formülleri / Cutting Measurement Formulas



MK 7100 YALITIMSIZ SÜRME SİSTEM

MK 7100 Non-Thermal Sliding System

www.mekaline.com.tr



MK 7100 YALITIMSIZ SÜRME SİSTEM

MK 7100 Non-Thermal Sliding System

www.mekaline.com.tr



	<i>kod</i>	<i>mm</i>	<i>mm</i>	<i>cm⁴</i>	<i>cm⁴</i>	<i>kg/m</i>	<i>sayfa</i>
	CODE						PAGE
	7100	78.93	40.36			1.175	390
	7101	40.36	129.41			1.845	391
	7102	39.63	69.63			1.020	392
	7103	84.52	40.36			1.115	393

	<i>kod</i>	<i>mm</i>	<i>mm</i>	<i>cm⁴</i>	<i>cm⁴</i>	<i>kg/m</i>	<i>sayfa</i>
	CODE						PAGE
	7104	43.01	37.90			0.425	394
	7209	47.08	22.91			0.465	394
	7210	32.30	36.44			0.925	395
	7106	39.52	18.73			0.385	395
	7105	23.09	22.28			0.230	395



MK 7100 YALITIMSIZ SÜRME SİSTEM

MK 7100 Non-Thermal Sliding System

www.mekaline.com.tr



MK 7100 YALITIMSIZ SÜRME SİSTEM

MK 7100 Non-Thermal Sliding System

www.mekaline.com.tr



	<i>kod</i>	<i>mm</i>	<i>mm</i>	<i>cm⁴</i>	<i>cm⁴</i>	<i>kg/m</i>	<i>sayfa</i>
	CODE						PAGE
	7211	29.27	12.66			0.205	395
	1042	19.40	4.30			0.135	395
	7207	35.25	40.69			0.305	396
	2133	65.00	65.00			2.365	396
	7203	10.45	22.28			0.180	396
	7205	24.60	10.26			0.160	396

	<i>kod</i>	<i>mm</i>	<i>mm</i>	<i>cm⁴</i>	<i>cm⁴</i>	<i>kg/m</i>	<i>sayfa</i>
	CODE						PAGE
	603	42.70	16.60			0.360	397
	9008	17.84	36.60			0.295	397
	2128	11.10	3.47			0.050	397
	7517	15.80	4.83			0.070	397
	9007	5.00	9.75			0.065	397
	7212	5.00	6.75			0.050	397



MK 7100 YALITIMSIZ SÜRME SİSTEM

MK 7100 Non-Thermal Sliding System

www.mekaline.com.tr

FİTİLLER / GASKETS





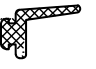







MK 7100 YALITIMSIZ SÜRME SİSTEM






MK 7100 Non-Thermal Sliding System






www.mekaline.com.tr

AKSESUARLAR / ACCESSORIES



AKSESUAR ACCESSORY	SİPARİŞ KODU ORDER CODE	PAKET ADET UNITS	AKSESUAR ACCESSORY	SİPARİŞ KODU ORDER CODE	PAKET ADET UNITS
 DIŞ CAM FİTİLİ	75-016	200 m 60 gr/m	 İÇ CAM FİTİLİ	75-017	250 m 48 gr/m
 KENET FİTİLİ	71-001	200 m 40 gr/m	 TÜPE FİTİLİ	75-800	225 m
 BİNİ FİTİLİ	75-015	240 m 40 gr/m	 TÜPE FİTİLİ	75-650	250 m
 ORTA ADAPTÖR FİTİL	75-014	450 m 24 gr/m	 TÜPE FİTİLİ	75-450	500 m
 ORTA ADAPTÖR FİTİL	MK-39	343 m 31 gr/m	 SİNEKLİK TÜLÜ FİTİLİ		

AKSESUAR ACCESSORY	SİPARİŞ KODU ORDER CODE	PAKET ADET UNITS
 RULMAN TEKLİ	75-111	1 Ad.
 RULMAN ÇİFTLİ	75-112	1 Ad.
 HAVUZ KOL	75-113B (BEYAZ) 75-113E (ELOKSAL) 75-113S (SİYAH)	1 Ad.
 EKSENEL KOL DİŞTAN VİDALAMALI	75-114	
 KİLİT KARŞILIĞI	75-115	

AKSESUAR ACCESSORY	SİPARİŞ KODU ORDER CODE	PAKET ADET UNITS
 DİLLİ KİLİT	75-116	
 PİM TAKIMI	75-117	
 KİLİT KARŞILIĞI	75-118	
 GIESSE ÇARPMA KOL	75-119	1 Tk.
 KENET KAPAK PLASTİĞİ	75-120	1 Ad.



MK 7100 YALITIMSIZ SÜRME SİSTEM


MK 7100 Non-Thermal Sliding System

www.mekaline.com.tr

AKSESUARLAR / ACCESSORIES



AKSESUAR ACCESSORY	SİPARİŞ KODU ORDER CODE	PAKET ADET UNITS
 TOZLUK	71-121	1 Ad.
 SİNEKLİK RULMAN	75-122	1 Ad.
 SİNEKLİK TELİ	75-123	
 TOZLUK SÜNGERİ	75-125	
 SİNEKLİK FİTİLİ	75-126	

AKSESUAR ACCESSORY	SİPARİŞ KODU ORDER CODE	PAKET ADET UNITS
 SİNEKLİK KÖŞE TAKOZU	75-127	



PROFİL KESİT DETAYLARI

Profile Detail Drawings

www.mekaline.com.tr



MK 7100 YALITIMSIZ SÜRME SİSTEM

MK 7100 Non-Thermal Sliding System

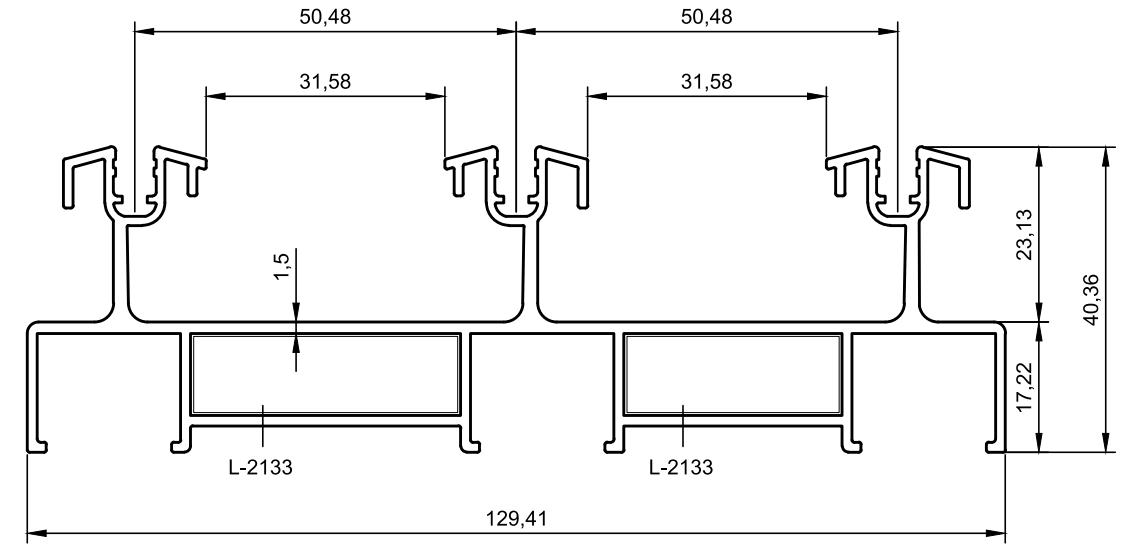
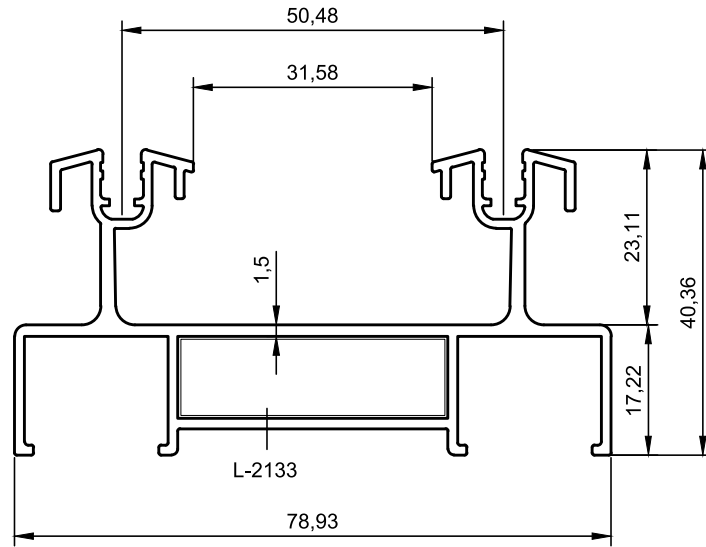
www.mekaline.com.tr



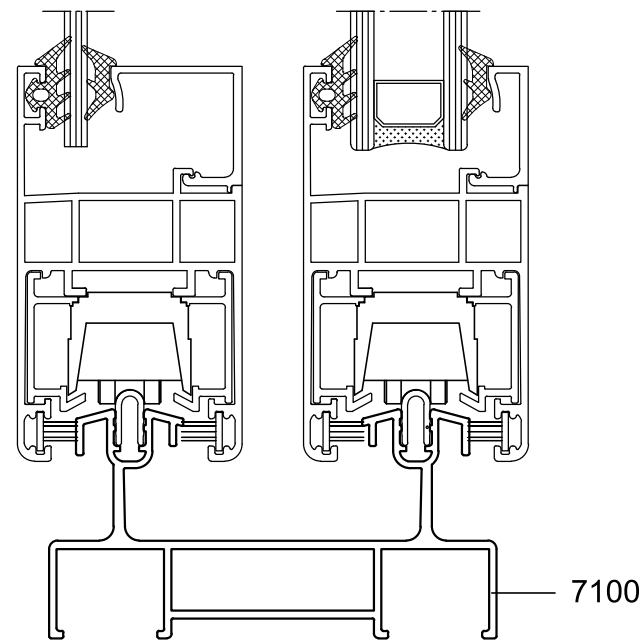
MK 7100 YALITIMSIZ SÜRME SİSTEM

MK 7100 Non-Thermal Sliding System

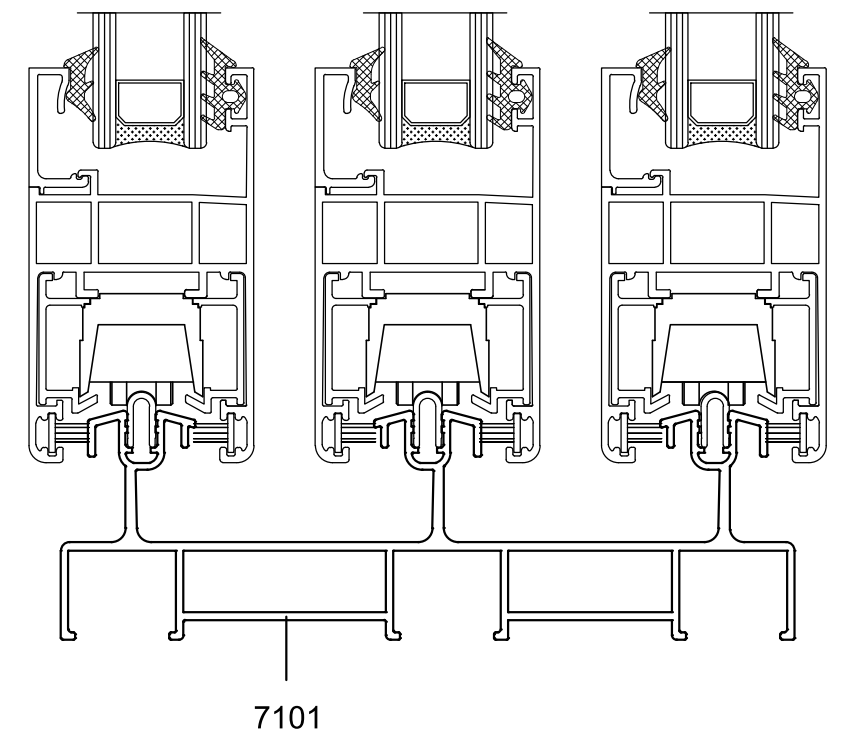
www.mekaline.com.tr



Profil Kodu	7100	
Tanım:	Kasa Profili	
Ağırlık:	1.175 kg/m	
Jy:		
Jx:		
Köşe Takozu:	2133	Kesim Ölçüsü 35.2mm



Profil Kodu	7101	
Tanım:	3'lü Kasa Profili	
Ağırlık:	1.845 kg/m	
Jy:		
Jx:		
Köşe Takozu:	2133	Kesim Ölçüsü 35.2mm Kesim Ölçüsü 28.4mm



* BELİRTİLEN AĞIRLIKLAR, TEORİK PRES ÇIKIŞ AĞIRLIKLARIDIR.
* BOYALI PROFİLLERDE AĞIRLIĞA % 5 İLAVE EDİLMESİ GEREKLİDİR.

* BELİRTİLEN AĞIRLIKLAR, TEORİK PRES ÇIKIŞ AĞIRLIKLARIDIR.
* BOYALI PROFİLLERDE AĞIRLIĞA % 5 İLAVE EDİLMESİ GEREKLİDİR.



MK 7100 YALITIMSIZ SÜRME SİSTEM

MK 7100 Non-Thermal Sliding System

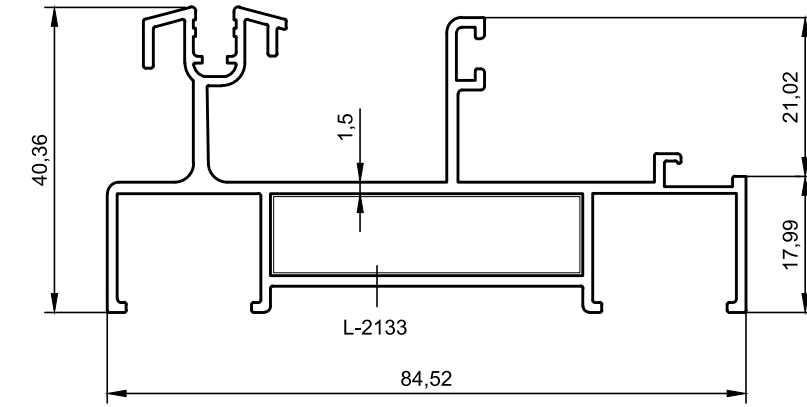
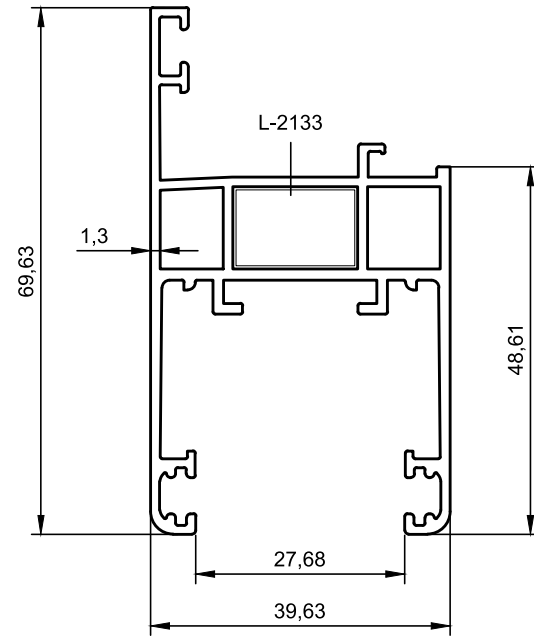
www.mekaline.com.tr



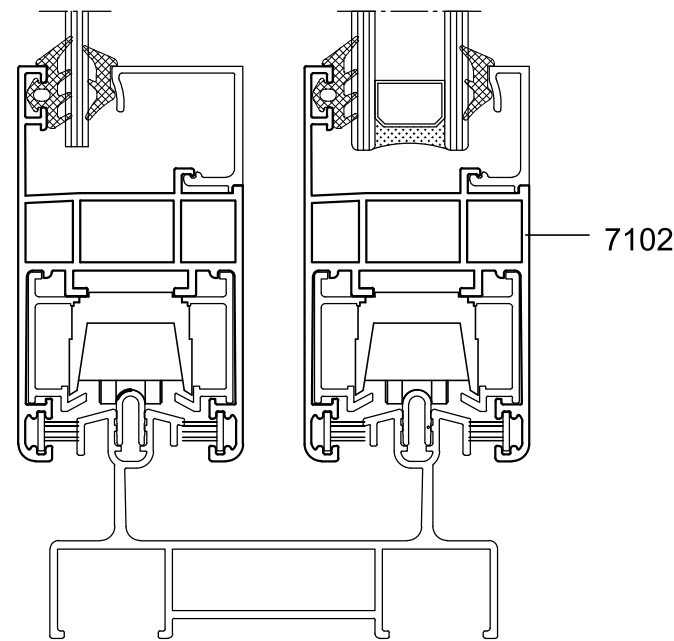
MK 7100 YALITIMSIZ SÜRME SİSTEM

MK 7100 Non-Thermal Sliding System

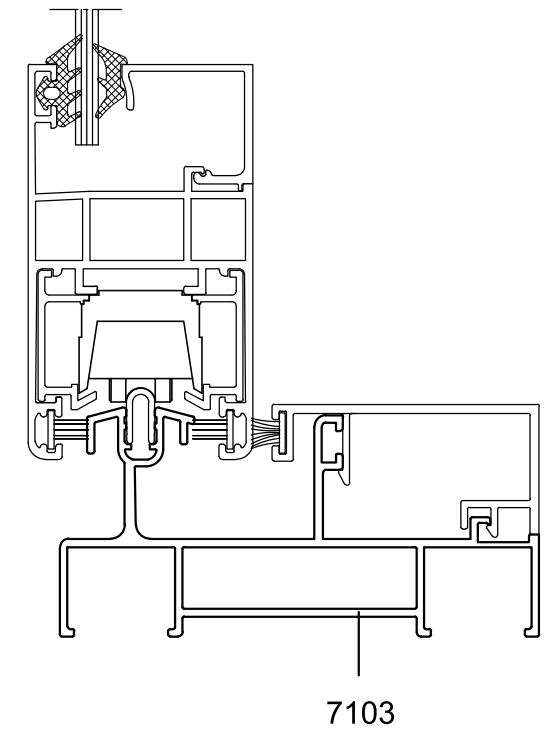
www.mekaline.com.tr



Profil Kodu	7102	
Tanım:	Kanat Profili	
Ağırlık:	1.020 kg/m	
Jy:		
Jx:		
Köşe Takozu:	2133	Kesim Ölçüsü 16.0mm



Profil Kodu	7103	
Tanım:	Sabit Kasa Profili	
Ağırlık:	1.115 kg/m	
Jy:		
Jx:		
Köşe Takozu:	2133	Kesim Ölçüsü 40.8mm



* BELİRTİLEN AĞIRLIKLAR, TEORİK PRES ÇIKIŞ AĞIRLIKLARIDIR.
* BOYALI PROFİLLERDE AĞIRLIĞA % 5 İLAVE EDİLMESİ GEREKLİDİR.

* BELİRTİLEN AĞIRLIKLAR, TEORİK PRES ÇIKIŞ AĞIRLIKLARIDIR.
* BOYALI PROFİLLERDE AĞIRLIĞA % 5 İLAVE EDİLMESİ GEREKLİDİR.



MK 7100 YALITIMSIZ SÜRME SİSTEM

MK 7100 Non-Thermal Sliding System

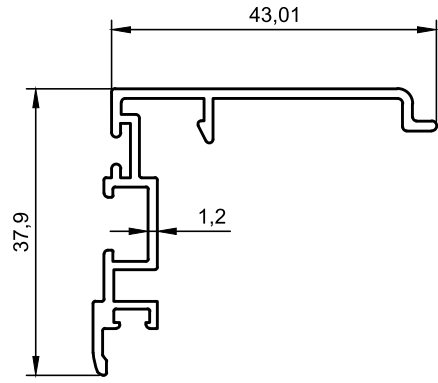
www.mekaline.com.tr



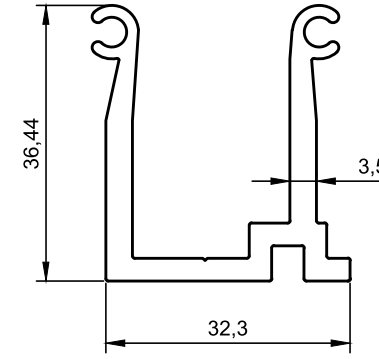
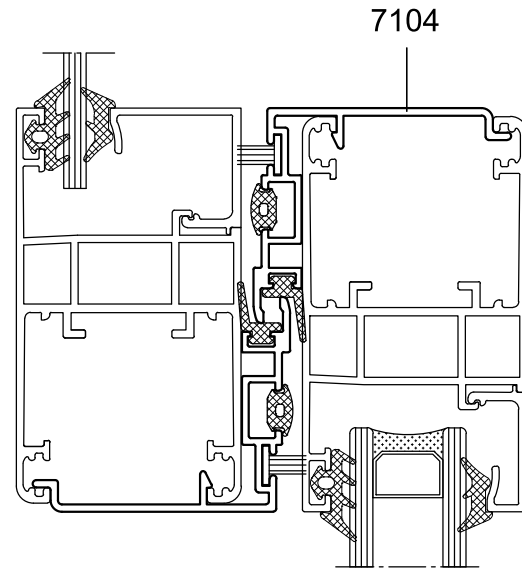
MK 7100 YALITIMSIZ SÜRME SİSTEM

MK 7100 Non-Thermal Sliding System

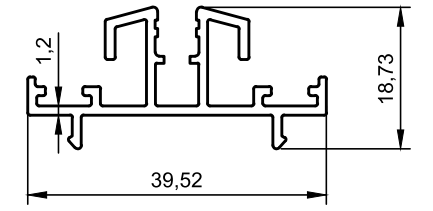
www.mekaline.com.tr



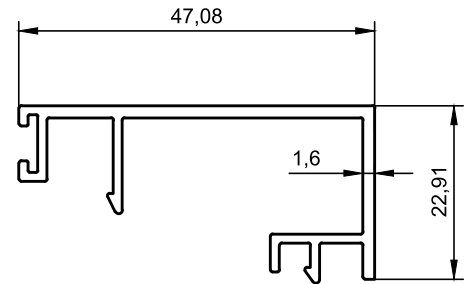
Profil Kodu	7104
Tanım:	Kenet Profili
Ağırlık:	0.425 kg/m



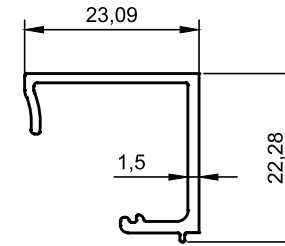
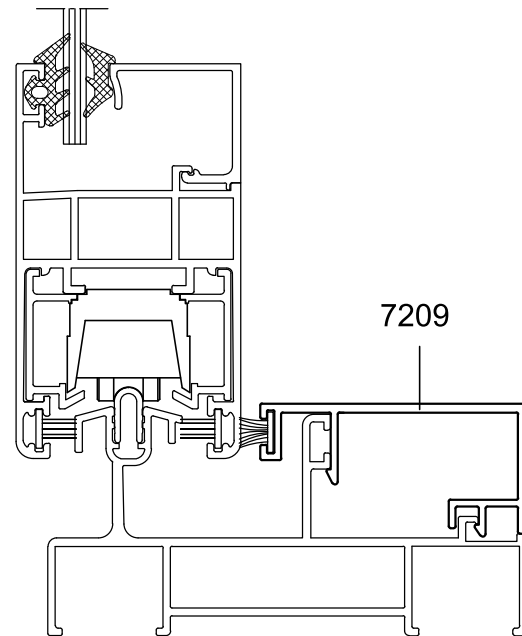
Profil Kodu	7210
Tanım:	Dik Bağlantı Profili
Ağırlık:	0.925 kg/m



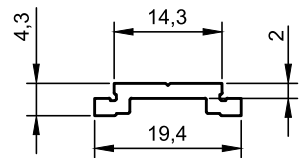
Profil Kodu	7106
Tanım:	Orta Adaptör Profili
Ağırlık:	0.385 kg/m



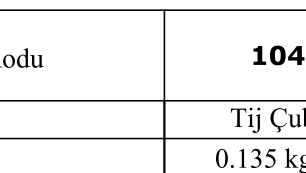
Profil Kodu	7209
Tanım:	Kasa Kapatma Profili
Ağırlık:	0.465 kg/m



Profil Kodu	7105
Tanım:	Cam Çıtası
Ağırlık:	0.230 kg/m



Profil Kodu	7211
Tanım:	Adaptör Profili
Ağırlık:	0.205 kg/m



Profil Kodu	1042
Tanım:	Tij Çubuk
Ağırlık:	0.135 kg/m

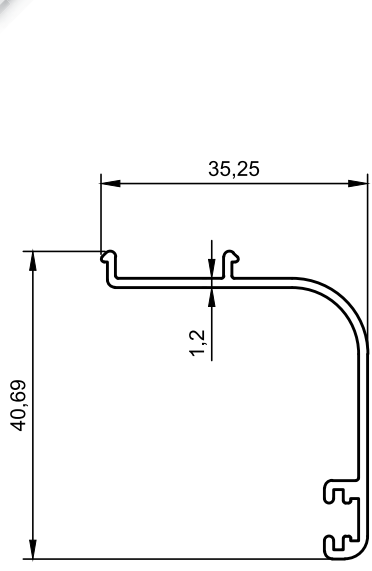
* BELİRTİLEN AĞIRLIKLAR, TEORİK PRES ÇIKIŞ AĞIRLIKLARIDIR.
* BOYALI PROFİLLERDE AĞIRLIĞA % 5 İLAVE EDİLMESİ GEREKLİDİR.

* BELİRTİLEN AĞIRLIKLAR, TEORİK PRES ÇIKIŞ AĞIRLIKLARIDIR.
* BOYALI PROFİLLERDE AĞIRLIĞA % 5 İLAVE EDİLMESİ GEREKLİDİR.

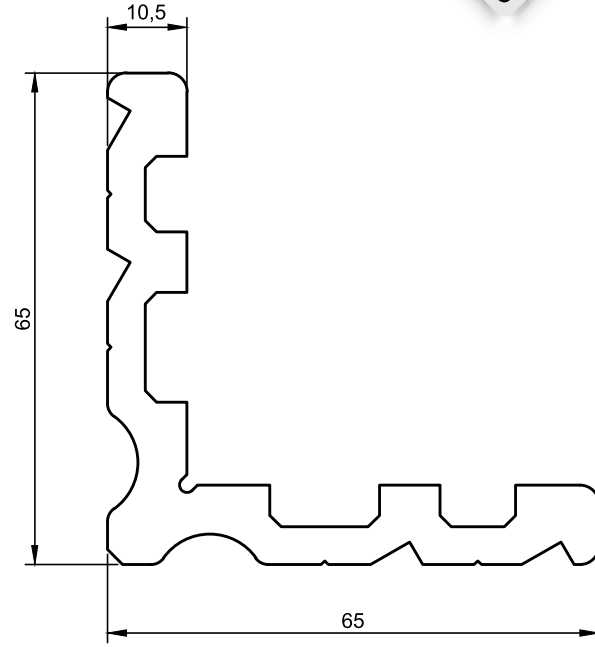
MK 7100 YALITIMSIZ SÜRME SİSTEM

MK 7100 Non-Thermal Sliding System

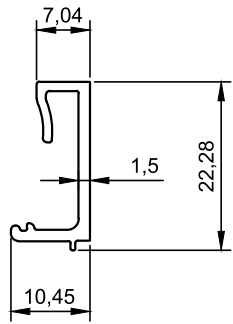
www.mekaline.com.tr



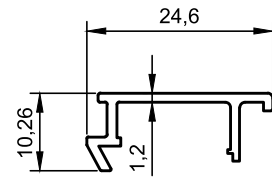
Profil Kodu	7207
Tanım:	Pervaz Profili
Ağırlık:	0.305 kg/m



Profil Kodu	2133
Tanım:	Köşe Takoğu
Ağırlık:	2.365 kg/m



Profil Kodu	7203
Tanım:	Cam Çıtası
Ağırlık:	0.180 kg/m

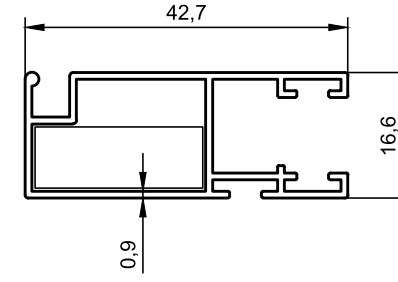


Profil Kodu	7205
Tanım:	Rulman Profili
Ağırlık:	0.160 kg/m

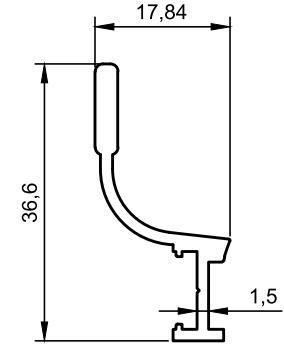
MK 7100 YALITIMSIZ SÜRME SİSTEM

MK 7100 Non-Thermal Sliding System

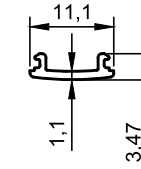
www.mekaline.com.tr



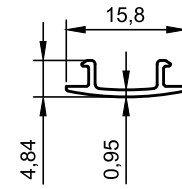
Profil Kodu	603
Tanım:	Sineklik Kanat Profili
Ağırlık:	0.360 kg/m
Köşe Takoğu:	75-127



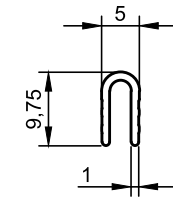
Profil Kodu	9008
Tanım:	Sineklik Ray Profili
Ağırlık:	0.295 kg/m



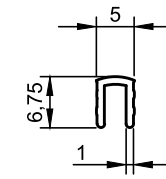
Profil Kodu	2128
Tanım:	Kenar Çıtası
Ağırlık:	0.050 kg/m



Profil Kodu	7517
Tanım:	Sineklik Kapak Profili
Ağırlık:	0.070 kg/m



Profil Kodu	9007
Tanım:	Ray Profili
Ağırlık:	0.065 kg/m



Profil Kodu	7212
Tanım:	Ray Kapatma Profili
Ağırlık:	0.050 kg/m

* BELİRTİLEN AĞIRLIKLAR, TEORİK PRES ÇIKIŞ AĞIRLIKLARIDIR.
* BOYALI PROFİLLERDE AĞIRLIĞA % 5 İLAVE EDİLMESİ GEREKLİDİR.

* BELİRTİLEN AĞIRLIKLAR, TEORİK PRES ÇIKIŞ AĞIRLIKLARIDIR.
* BOYALI PROFİLLERDE AĞIRLIĞA % 5 İLAVE EDİLMESİ GEREKLİDİR.



SİSTEM DETAYLAR
System Details

www.mekaline.com.tr



MK 7100 YALITIMSIZ SÜRME SİSTEM

MK 7100 Non-Thermal Sliding System

www.mekaline.com.tr



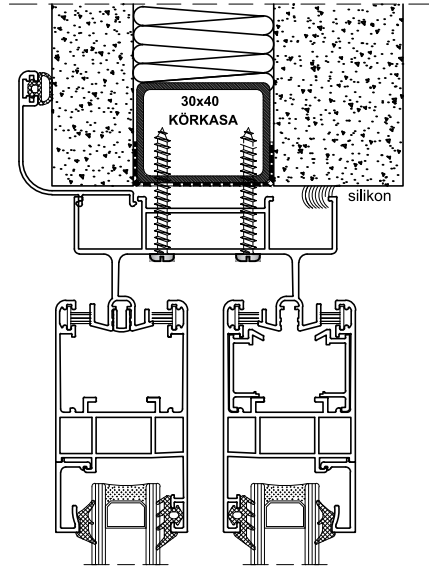
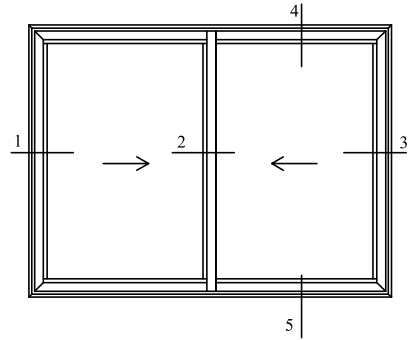
MK 7100 YALITIMSIZ SÜRME SİSTEM

MK 7100 Non-Thermal Sliding System

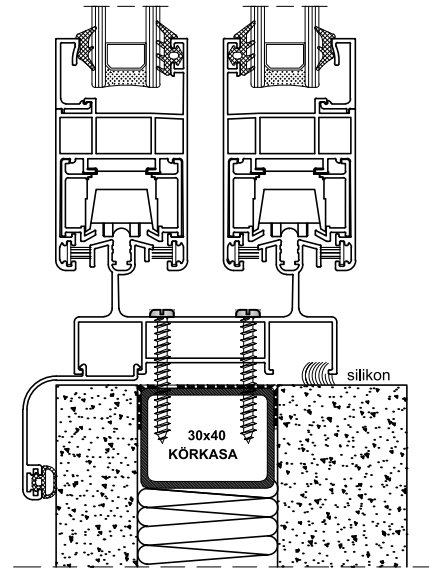
www.mekaline.com.tr



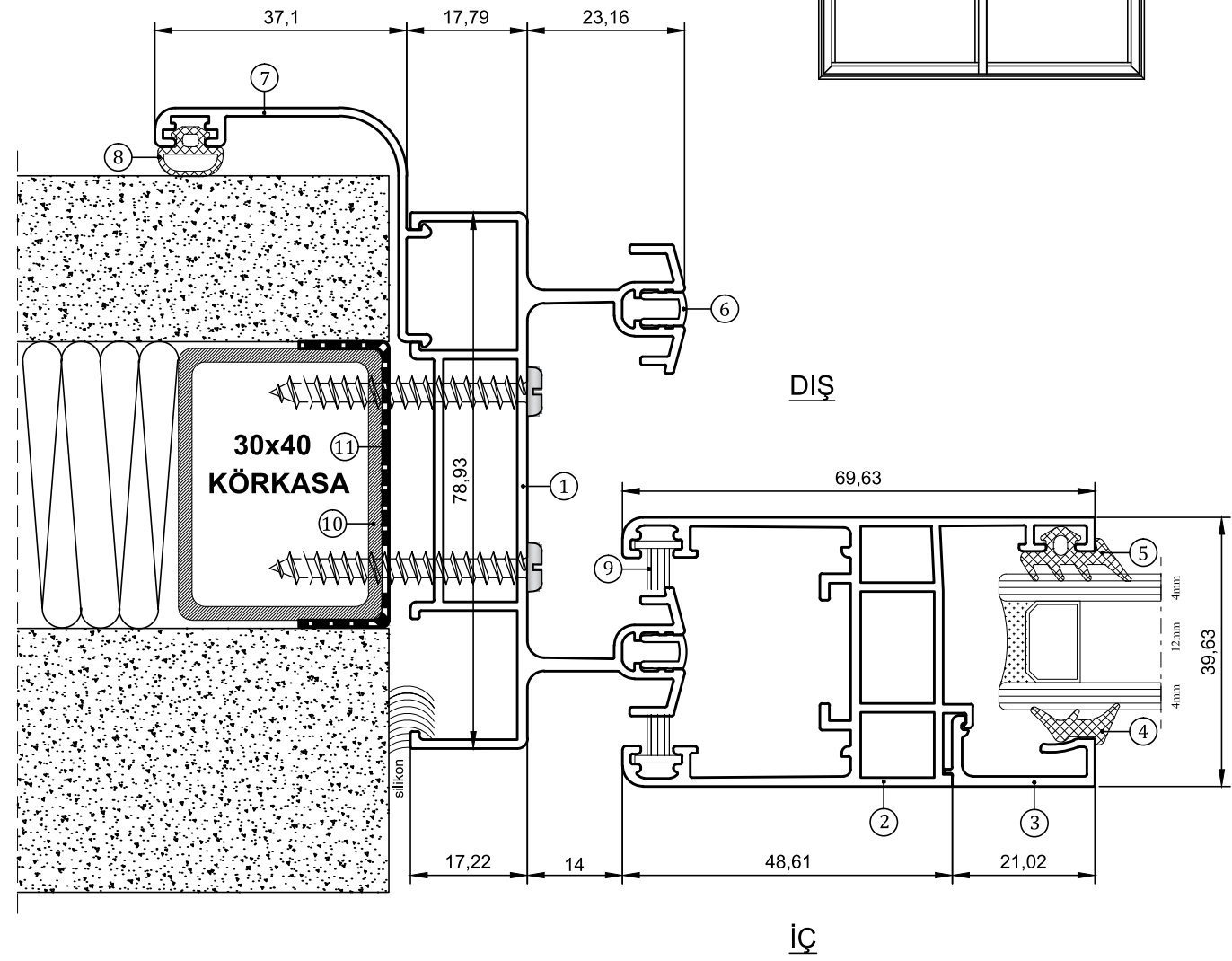
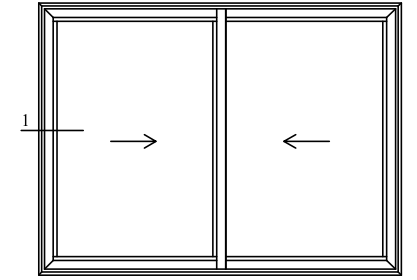
1. TİP DETAY



4 DETAYI



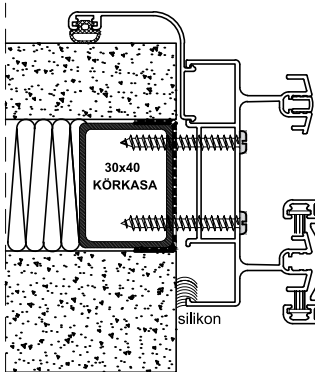
5 DETAYI



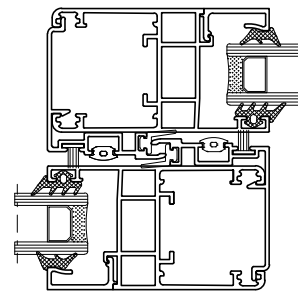
DIŞ

İÇ

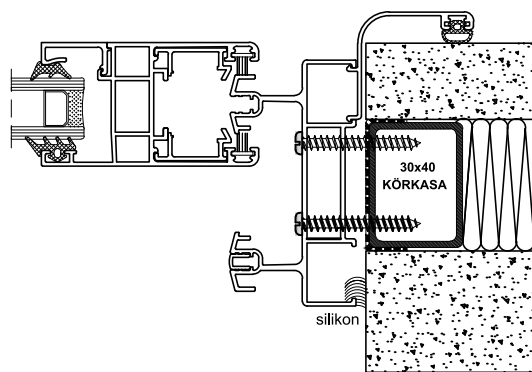
1 DETAYI



2 DETAYI



3 DETAYI



1 DETAY

- ① 7100 - SÜRME KASA PROFİLİ
- ② 7102 - SÜRME KANAT PROFİLİ
- ③ 7203 - ÇİTA PROFİLİ
- ④ 75-017 - İÇ CAM FİTİLİ
- ⑤ 75-016 - DIŞ CAM FİTİLİ
- ⑥ 7212 - KASA RAY KAPATMA

- ⑦ 7207 - PERVAZ PROFİLİ
- ⑧ 75-015 - BİNİ FİTİLİ
- ⑨ 75-650 - KIL FİTİLİ
- ⑩ KÖRKASA
- ⑪ KÖRKASA PVC PROFİLİ



MK 7100 YALITIMSIZ SÜRME SİSTEM

MK 7100 Non-Thermal Sliding System

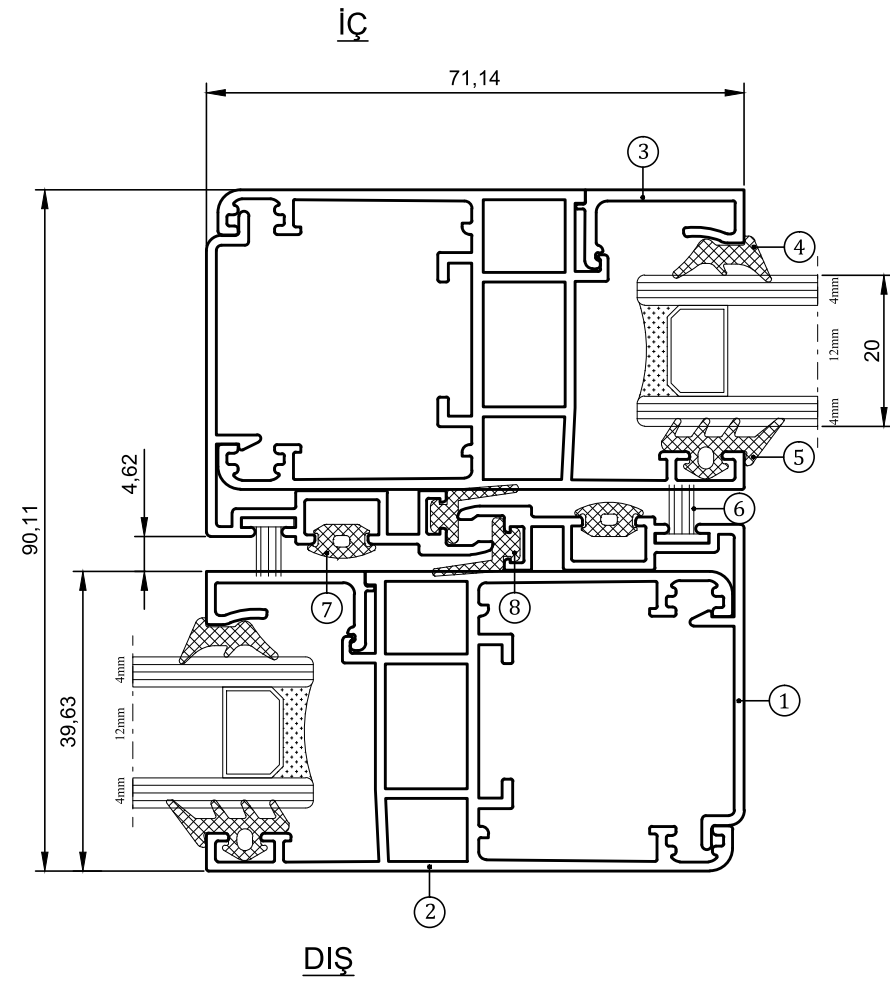
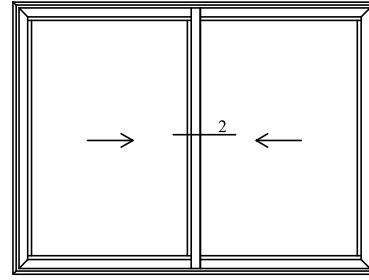
www.mekaline.com.tr



MK 7100 YALITIMSIZ SÜRME SİSTEM

MK 7100 Non-Thermal Sliding System

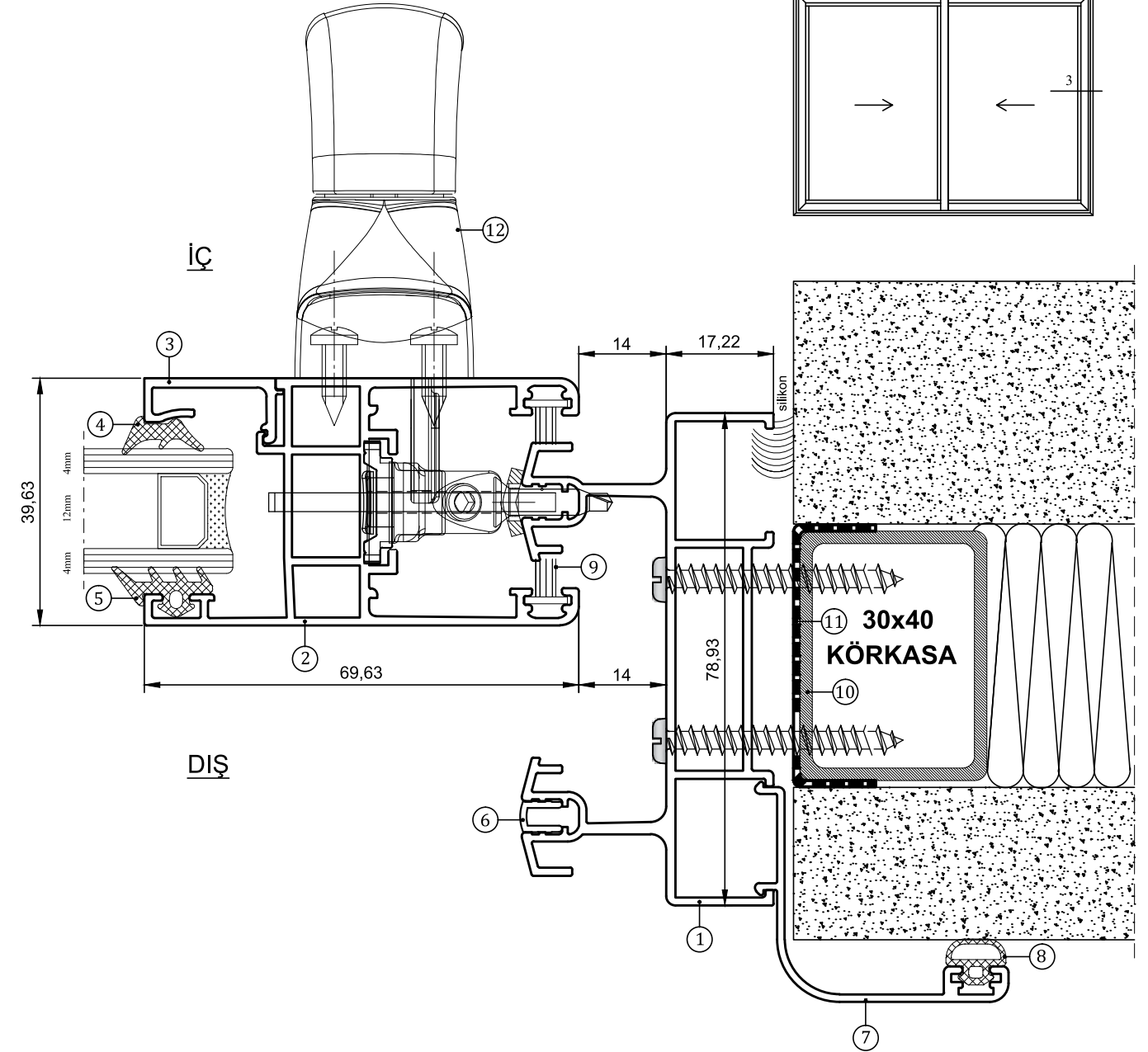
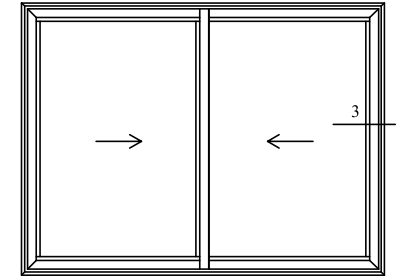
www.mekaline.com.tr



2 DETAY

- ① 7104 - SÜRME KENET PROFİLİ
- ② 7102 - SÜRME KANAT PROFİLİ
- ③ 7203 - ÇITA PROFİLİ
- ④ 75-017 - İÇ CAM FİTİLİ
- ⑤ 75-016 - DIŞ CAM FİTİLİ
- ⑥ 75-650 - KİL FİTİL
- ⑦ MK-39 - ORTA ADAPTÖR FİTİLİ
- ⑧ 71-001 - KENET FİTİLİ

402



3 DETAY

- ① 7100 - SÜRME KASA PROFİLİ
- ② 7102 - SÜRME KANAT PROFİLİ
- ③ 7203 - ÇITA PROFİLİ
- ④ 75-017 - İÇ CAM FİTİLİ
- ⑤ 75-016 - DIŞ CAM FİTİLİ
- ⑥ 7212 - KASA RAY KAPATMA
- ⑦ 7207 - PERVAZ PROFİLİ
- ⑧ 75-015 - BİNİ FİTİLİ
- ⑨ 75-650 - KİL FİTİL
- ⑩ KÖRKASA
- ⑪ KÖRKASA PVC PROFİLİ
- ⑫ EKSENEL KOL

403



MK 7100 YALITIMSIZ SÜRME SİSTEM

MK 7100 Non-Thermal Sliding System

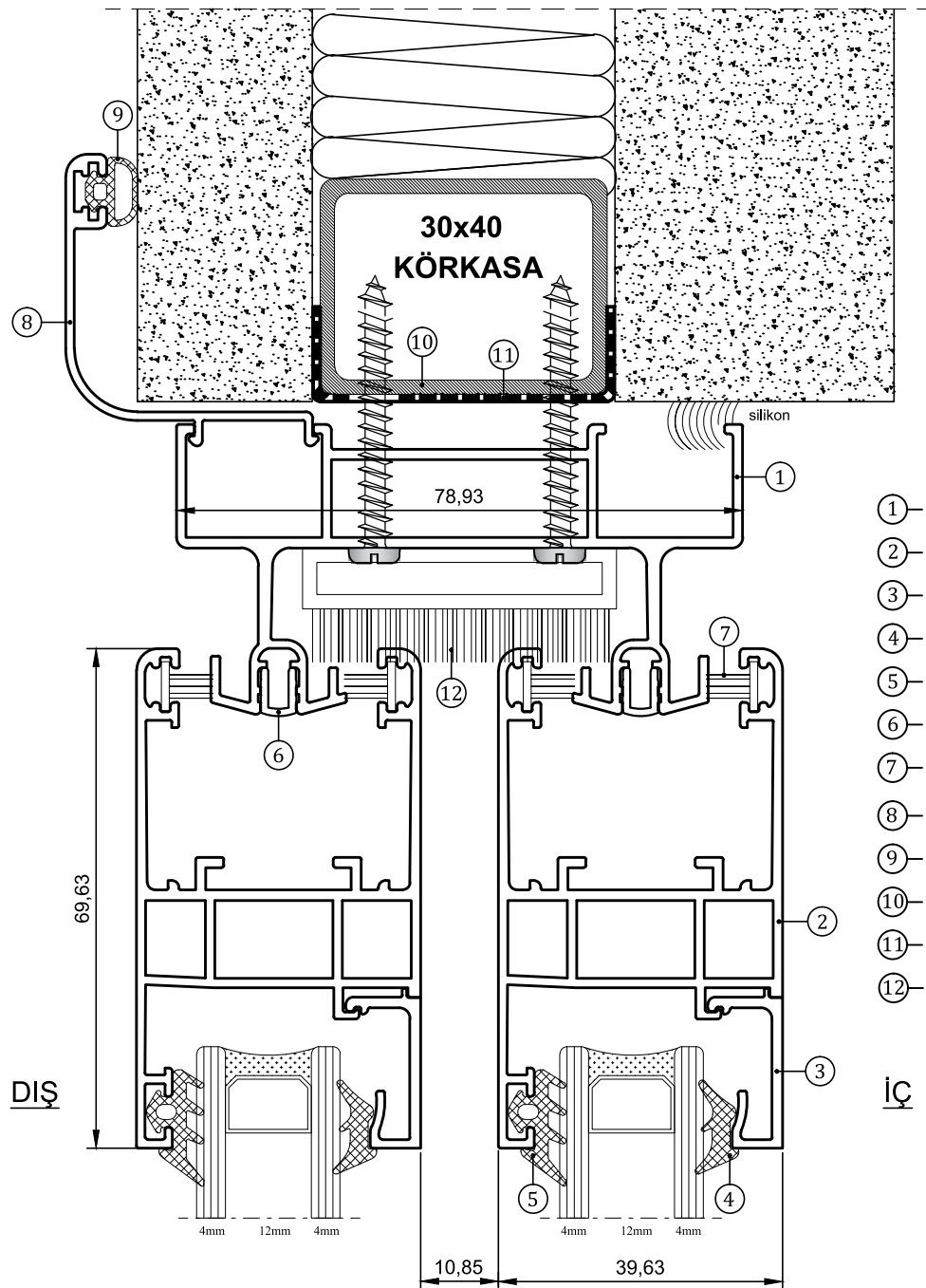
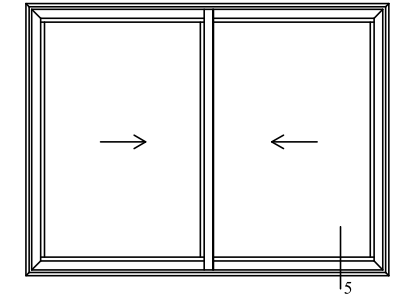
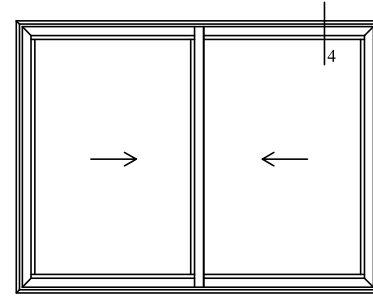
www.mekaline.com.tr



MK 7100 YALITIMSIZ SÜRME SİSTEM

MK 7100 Non-Thermal Sliding System

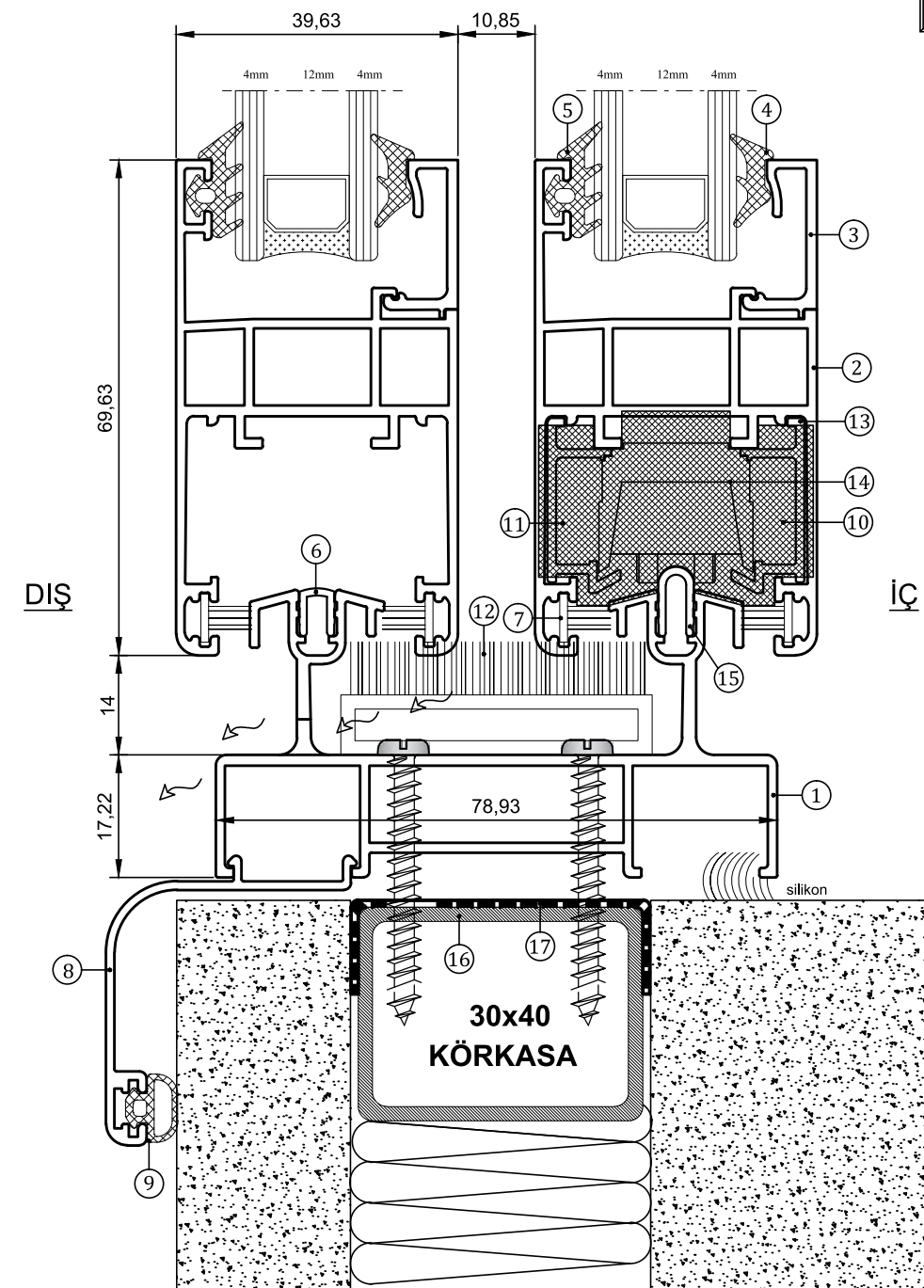
www.mekaline.com.tr



4 DETAY

- ① - 7100 - SÜRME KASA PROFİLİ
- ② - 7102 - SÜRME KANAT PROFİLİ
- ③ - 7203 - ÇİTA PROFİLİ
- ④ - 75-017 - İÇ CAM FİTİLİ
- ⑤ - 75-016 - DIŞ CAM FİTİLİ
- ⑥ - 7212 - KASA RAY KAPATMA
- ⑦ - 75-650 - KIL FİTİL
- ⑧ - 7207 - PERVAZ PROFİLİ
- ⑨ - 75-015 - BİNİ FİTİLİ
- ⑩ - KÖRKASA
- ⑪ - KÖRKASA PVC PROFİLİ
- ⑫ - 71-121 - TOZLUK

İÇ



5 DETAY

- ① - 7100 - SÜRME KASA PROFİLİ
- ② - 7102 - SÜRME KANAT PROFİLİ
- ③ - 7203 - ÇİTA PROFİLİ
- ④ - 75-017 - İÇ CAM FİTİLİ
- ⑤ - 75-016 - DIŞ CAM FİTİLİ
- ⑥ - 7212 - KASA RAY KAPATMA
- ⑦ - 75-650 - KIL FİTİL
- ⑧ - 7207 - PERVAZ PROFİLİ
- ⑨ - 75-015 - BİNİ FİTİLİ
- ⑩ - 7200 - SÜNGER -1
- ⑪ - 7200 - SÜNGER -2
- ⑫ - 71-121 - TOZLUK
- ⑬ - 7205 - RULMAN PROFİLİ
- ⑭ - RULMAN
- ⑮ - 9007 - RAY PROFİLİ
- ⑯ - KÖRKASA
- ⑰ - KÖRKASA PVC PROFİLİ

İÇ



MK 7100 YALITIMSIZ SÜRME SİSTEM

MK 7100 Non-Thermal Sliding System

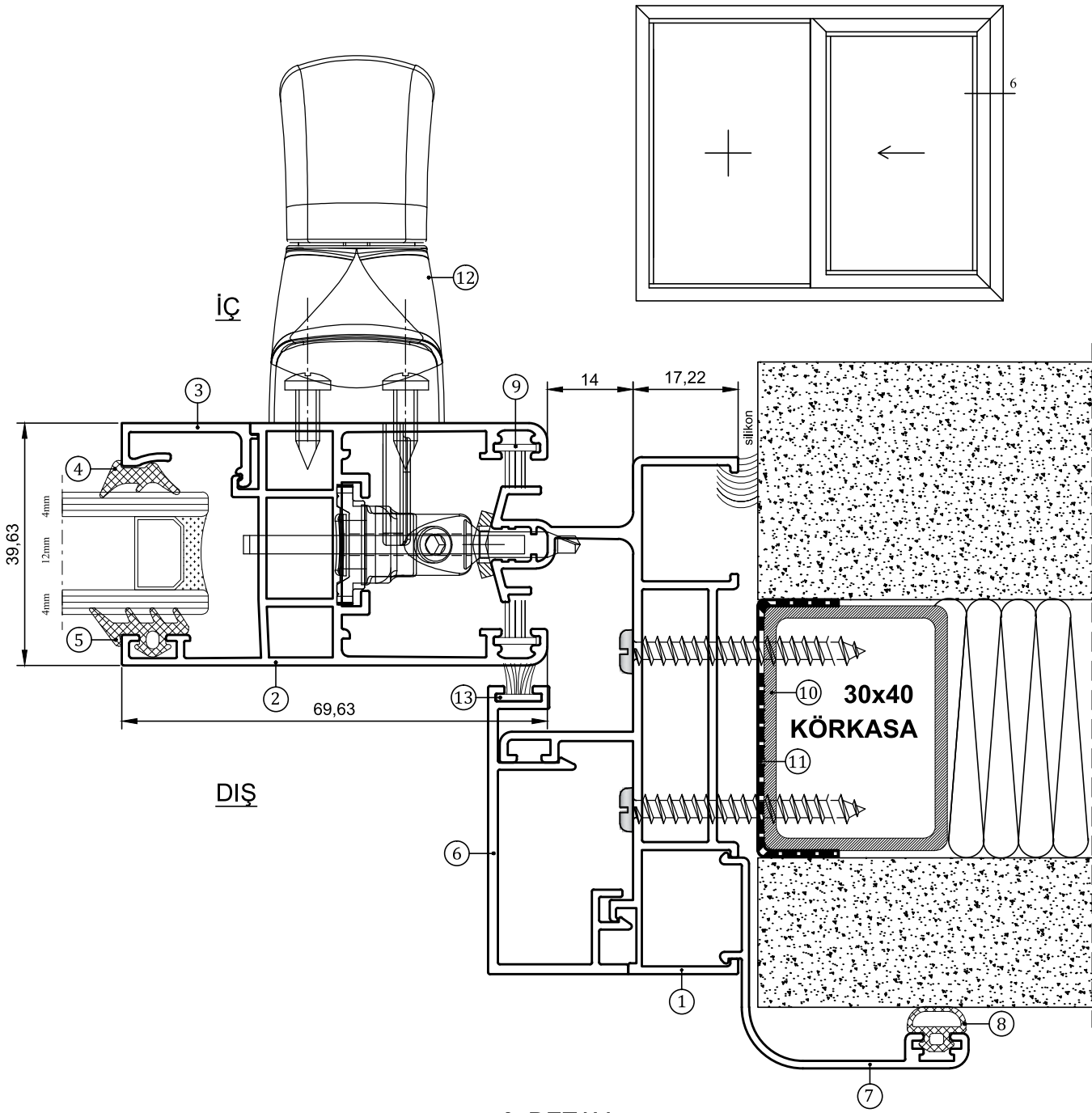
www.mekaline.com.tr



MK 7100 YALITIMSIZ SÜRME SİSTEM

MK 7100 Non-Thermal Sliding System

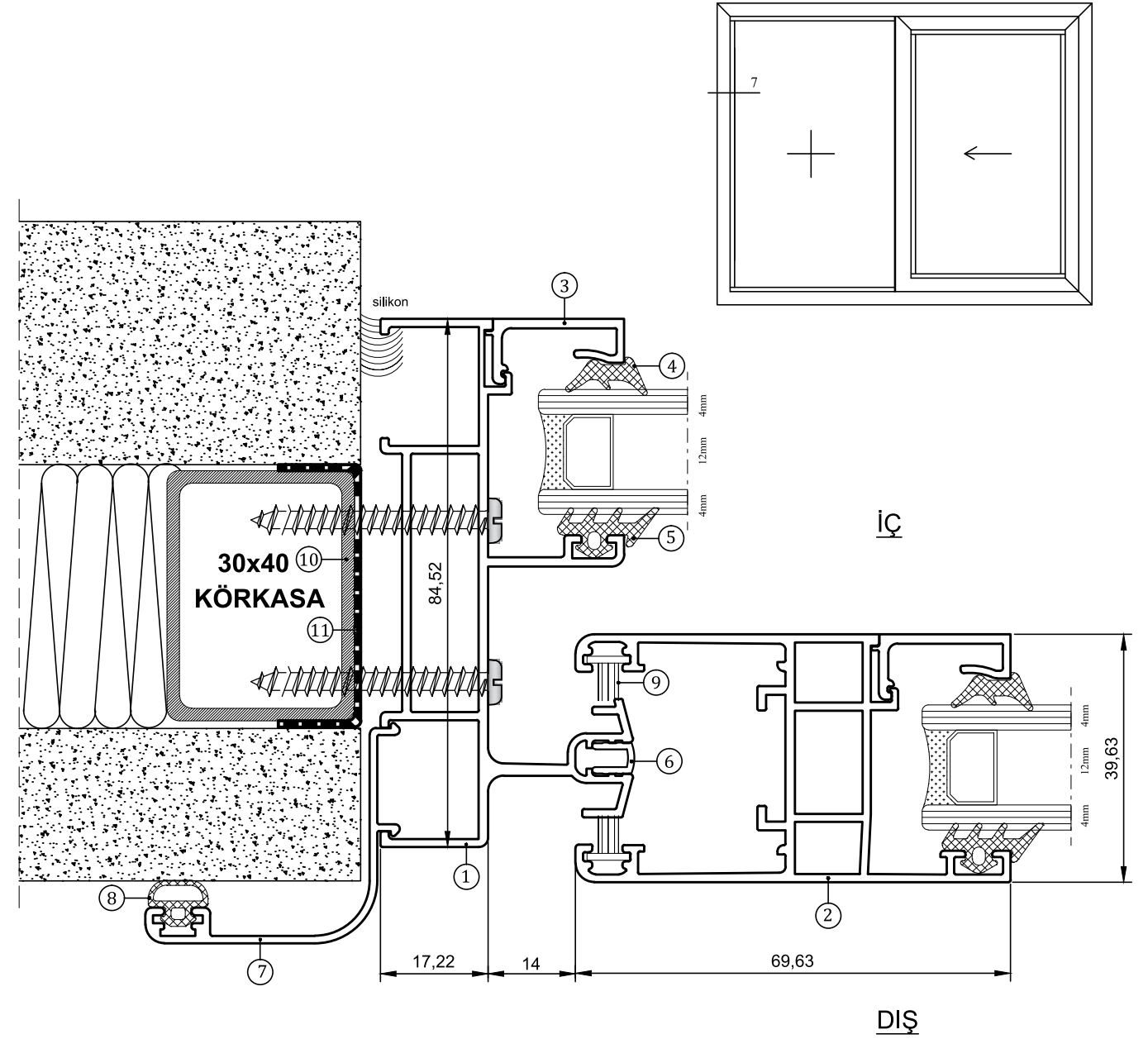
www.mekaline.com.tr



6 DETAY

- | | |
|-------------------------------------|--------------------------|
| ① - 7103 - SABİT SÜRME KASA PROFİLİ | ⑧ - 75-015 - BİNİ FİTİLİ |
| ② - 7102 - SÜRME KANAT PROFİLİ | ⑨ - 75-650 - KIL FİTİL |
| ③ - 7203 - ÇİTA PROFİLİ | ⑩ - KÖRKASA |
| ④ - 75-017 - İÇ CAM FİTİLİ | ⑪ - KÖRKASA PVC PROFİLİ |
| ⑤ - 75-016 - DIŞ CAM FİTİLİ | ⑫ - EKSENEL KOL |
| ⑥ - 7209 - KASA KAPATMA PROFİLİ | ⑬ - 75-450 - KIL FİTİL |
| ⑦ - 7207 - PERVAZ PROFİLİ | |

406



7 DETAY

- | | |
|-------------------------------------|---------------------------|
| ① - 7103 - SABİT SÜRME KASA PROFİLİ | ⑦ - 7207 - PERVAZ PROFİLİ |
| ② - 7102 - SÜRME KANAT PROFİLİ | ⑧ - 75-015 - BİNİ FİTİLİ |
| ③ - 7203 - ÇİTA PROFİLİ | ⑨ - 75-650 - KIL FİTİL |
| ④ - 75-017 - İÇ CAM FİTİLİ | ⑩ - KÖRKASA |
| ⑤ - 75-016 - DIŞ CAM FİTİLİ | ⑪ - KÖRKASA PVC PROFİLİ |
| ⑥ - 7212 - KASA RAY KAPATMA | |

407



MK 7100 YALITIMSIZ SÜRME SİSTEM

MK 7100 Non-Thermal Sliding System

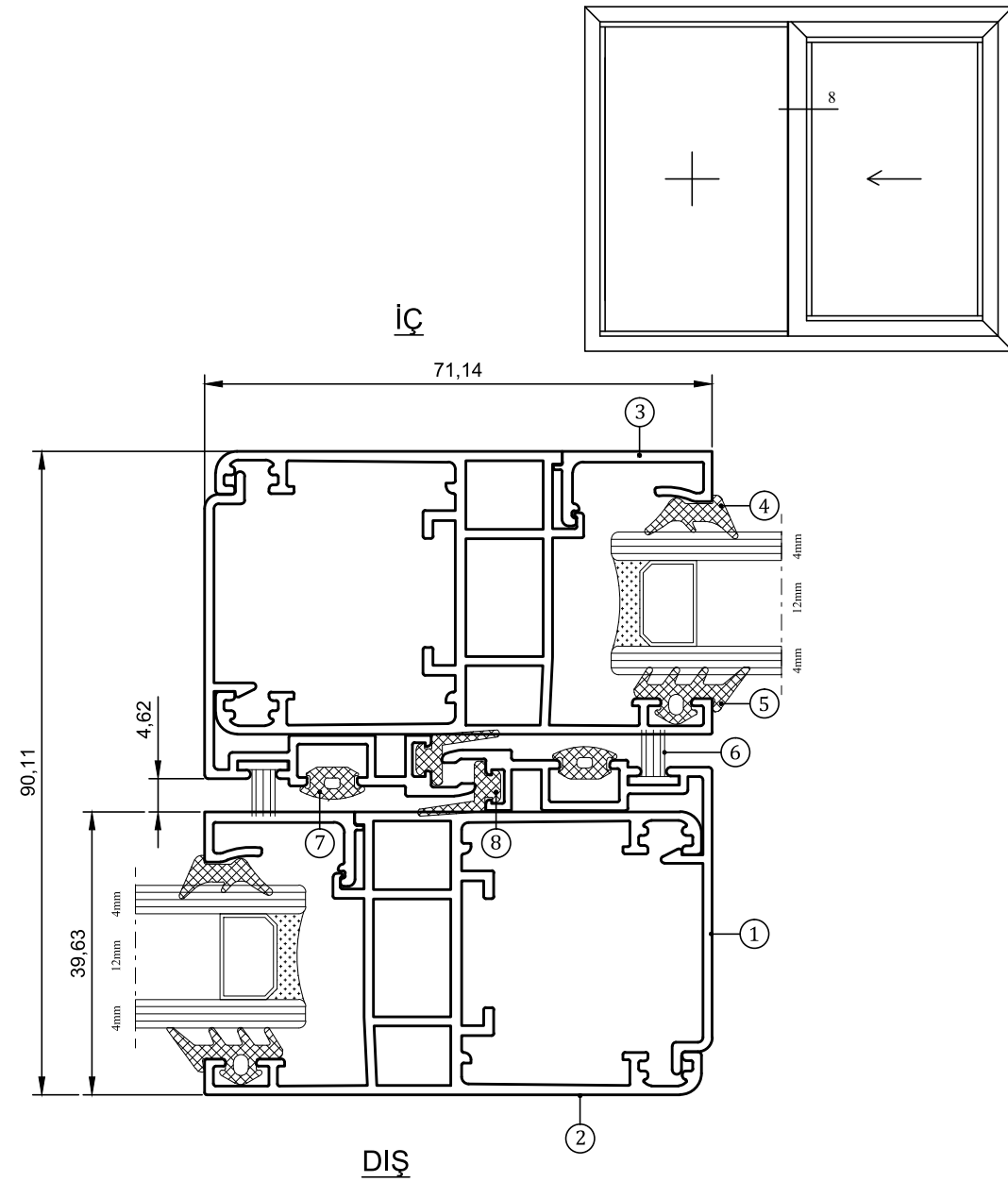
www.mekaline.com.tr



MK 7100 YALITIMSIZ SÜRME SİSTEM

MK 7100 Non-Thermal Sliding System

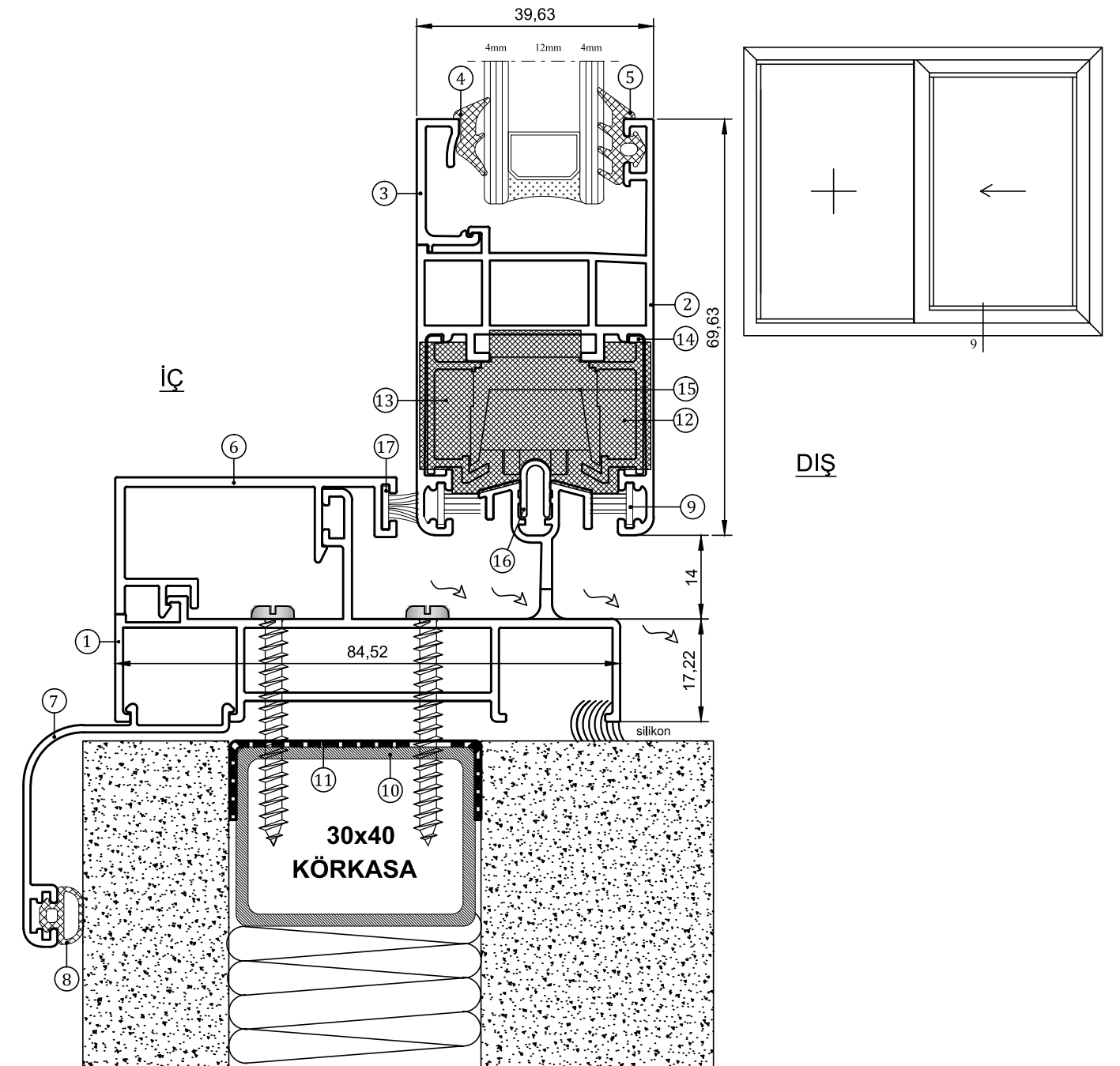
www.mekaline.com.tr



8 DETAY

- ① - 7104 - SÜRME KENET PROFİLİ
- ② - 7102 - SÜRME KANAT PROFİLİ
- ③ - 7203 - ÇITA PROFİLİ
- ④ - 75-017 - İÇ CAM FİTİLİ
- ⑤ - 75-016 - DIŞ CAM FİTİLİ
- ⑥ - 75-650 - KİL FİTİL
- ⑦ - MK-39 - ORTA ADAPTÖR FİTİLİ
- ⑧ - 71-001 - KENET FİTİLİ

408



9 DETAY

- ① - 7103 - SABİT SÜRME KASA PROFİLİ
- ② - 7102 - SÜRME KANAT PROFİLİ
- ③ - 7203 - ÇITA PROFİLİ
- ④ - 75-017 - İÇ CAM FİTİLİ
- ⑤ - 75-016 - DIŞ CAM FİTİLİ
- ⑥ - 7209 - KASA KAPATMA PROFİLİ
- ⑦ - 7207 - PERVAZ PROFİLİ
- ⑧ - 75-015 - BİNİ FİTİLİ
- ⑨ - 75-650 - KİL FİTİL
- ⑩ - KÖRKASA
- ⑪ - KÖRKASA PVC PROFİLİ
- ⑫ - 7200 - SÜNGER -1
- ⑬ - 7200 - SÜNGER -2
- ⑭ - 7205 - RULMAN PROFİLİ
- ⑮ - RULMAN
- ⑯ - 9007 - RAY PROFİLİ
- ⑰ - 75-450 - KİL FİTİL

409



MK 7100 YALITIMSIZ SÜRME SİSTEM

MK 7100 Non-Thermal Sliding System

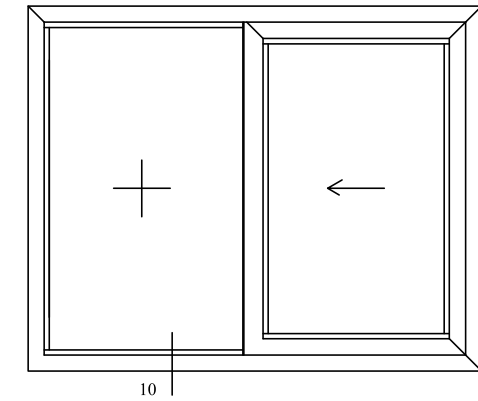
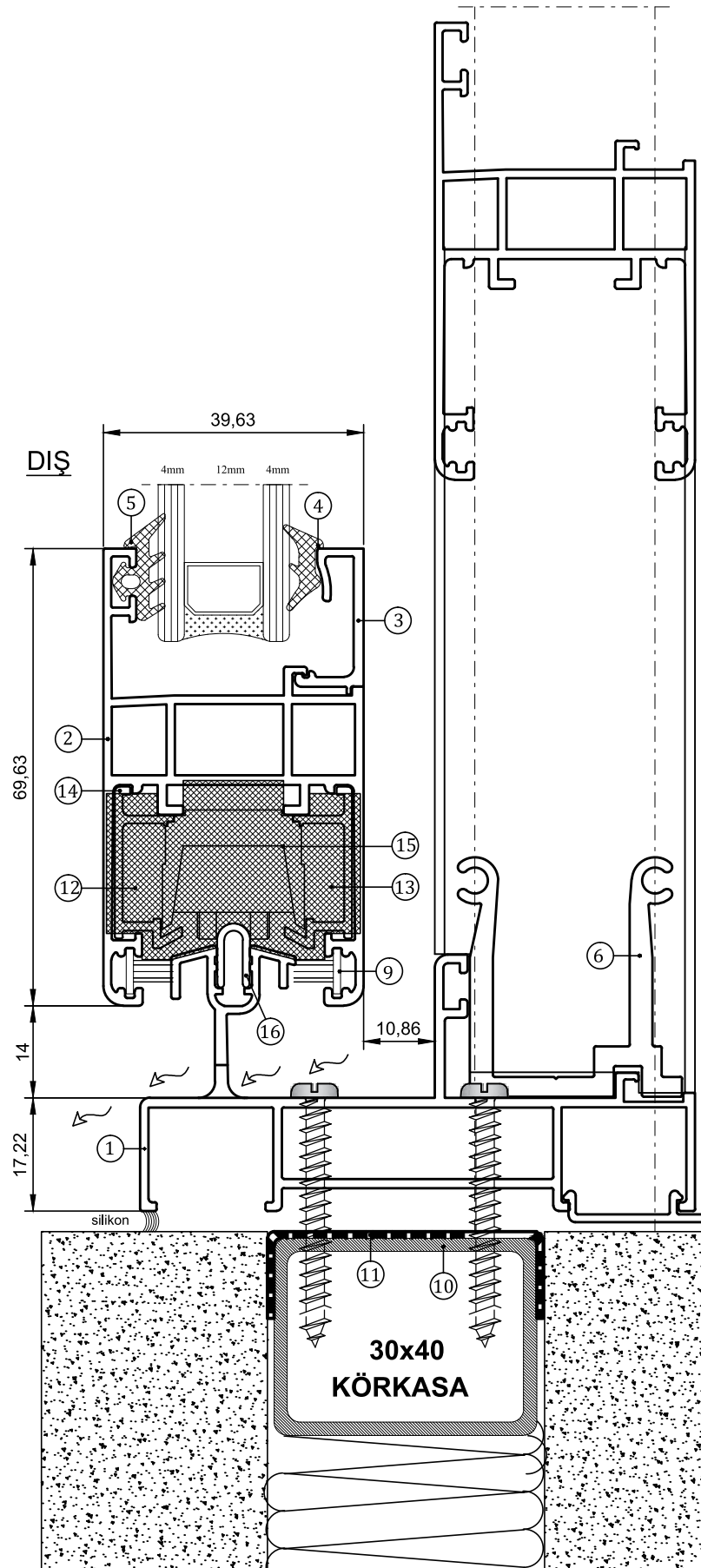
www.mekaline.com.tr



MK 7100 YALITIMSIZ SÜRME SİSTEM

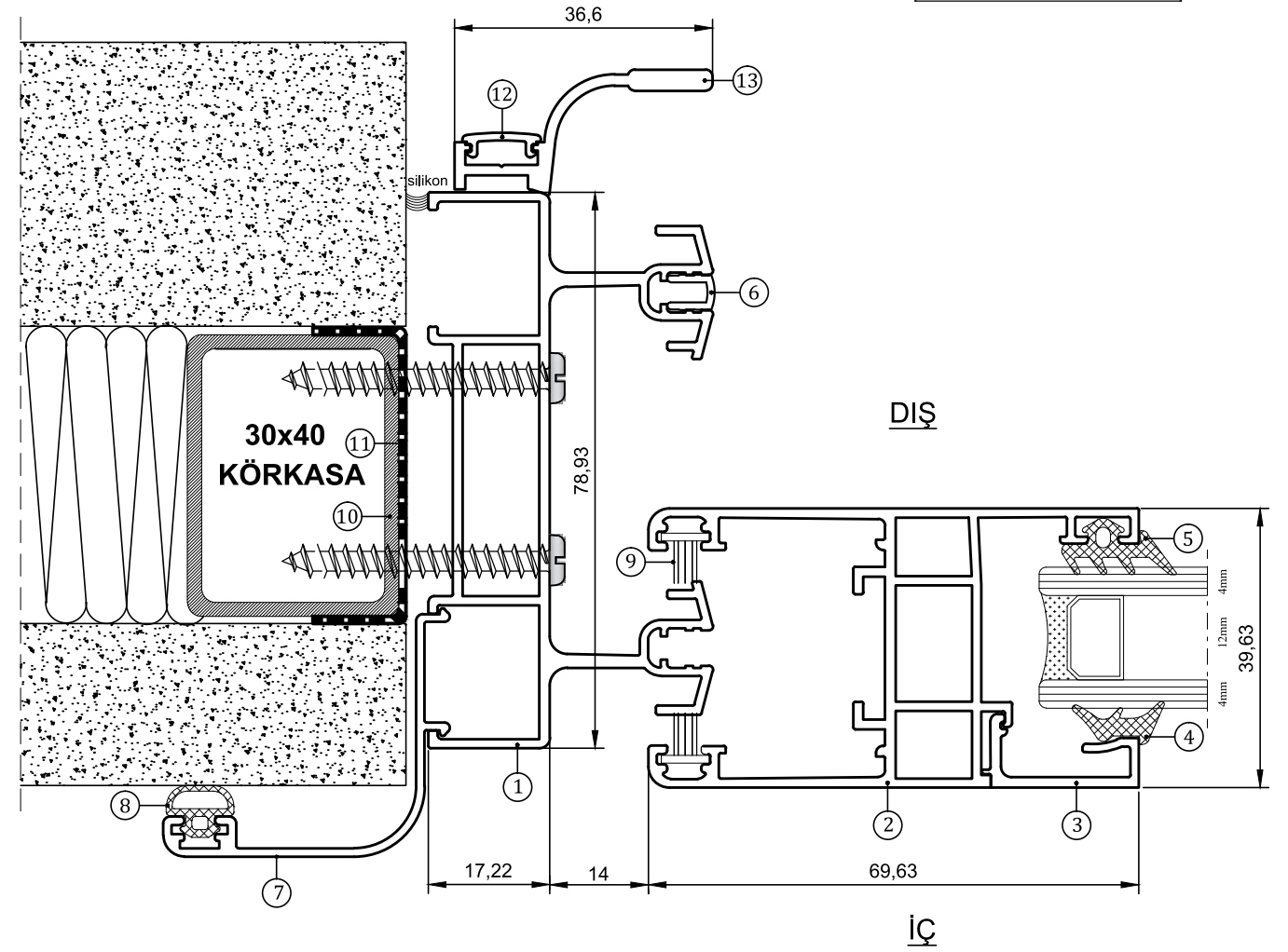
MK 7100 Non-Thermal Sliding System

www.mekaline.com.tr



İÇ 10 DETAY

- ① 7103 - SABİT SÜRME KASA PROFİLİ
- ② 7102 - SÜRME KANAT PROFİLİ
- ③ 7203 - ÇİTA PROFİLİ
- ④ 75-017 - İÇ CAM FİTİLİ
- ⑤ 75-016 - DIŞ CAM FİTİLİ
- ⑥ 7210 - DİK BAĞLANTI PROFİLİ
- ⑦ 7207 - PERVAZ PROFİLİ
- ⑧ 75-015 - BİNİ FİTİLİ
- ⑨ 75-650 - KİL FİTİL
- ⑩ KÖRKASA
- ⑪ KÖRKASA PVC PROFİLİ
- ⑫ 7200 - SÜNGER -1
- ⑬ 7200 - SÜNGER -2
- ⑭ 7205 - RULMAN PROFİLİ
- ⑮ RULMAN
- ⑯ 9007 - RAY PROFİLİ



11 DETAY

- ① 7100 - SÜRME KASA PROFİLİ
- ② 7102 - SÜRME KANAT PROFİLİ
- ③ 7203 - ÇİTA PROFİLİ
- ④ 75-017 - İÇ CAM FİTİLİ
- ⑤ 75-016 - DIŞ CAM FİTİLİ
- ⑥ 7212 - KASA RAY KAPATMA
- ⑦ 7207 - PERVAZ PROFİLİ
- ⑧ 75-015 - BİNİ FİTİLİ
- ⑨ 75-650 - KİL FİTİL
- ⑩ KÖRKASA
- ⑪ KÖRKASA PVC PROFİLİ
- ⑫ 2128 - KENAR ÇİTASI
- ⑬ 9008 - SİNEKLİK RAY PROFİLİ



MK 7100 YALITIMSIZ SÜRME SİSTEM

MK 7100 Non-Thermal Sliding System

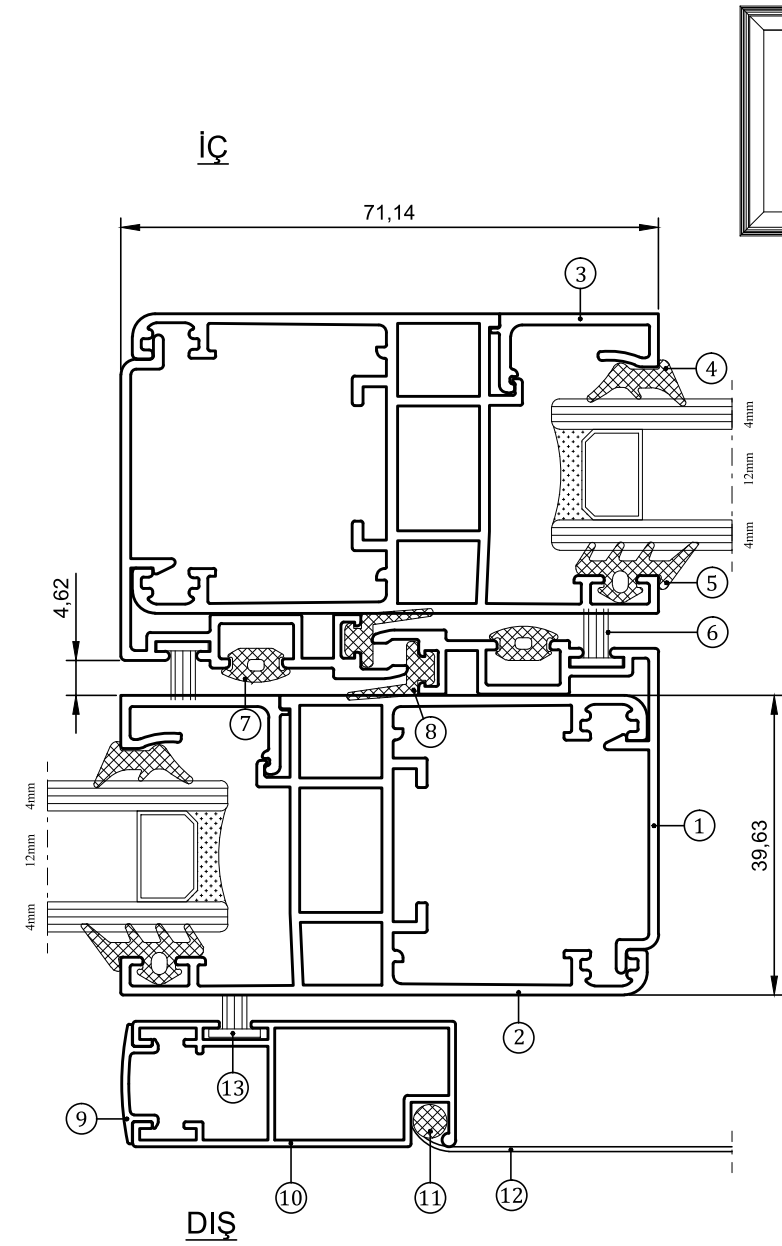
www.mekaline.com.tr



MK 7100 YALITIMSIZ SÜRME SİSTEM

MK 7100 Non-Thermal Sliding System

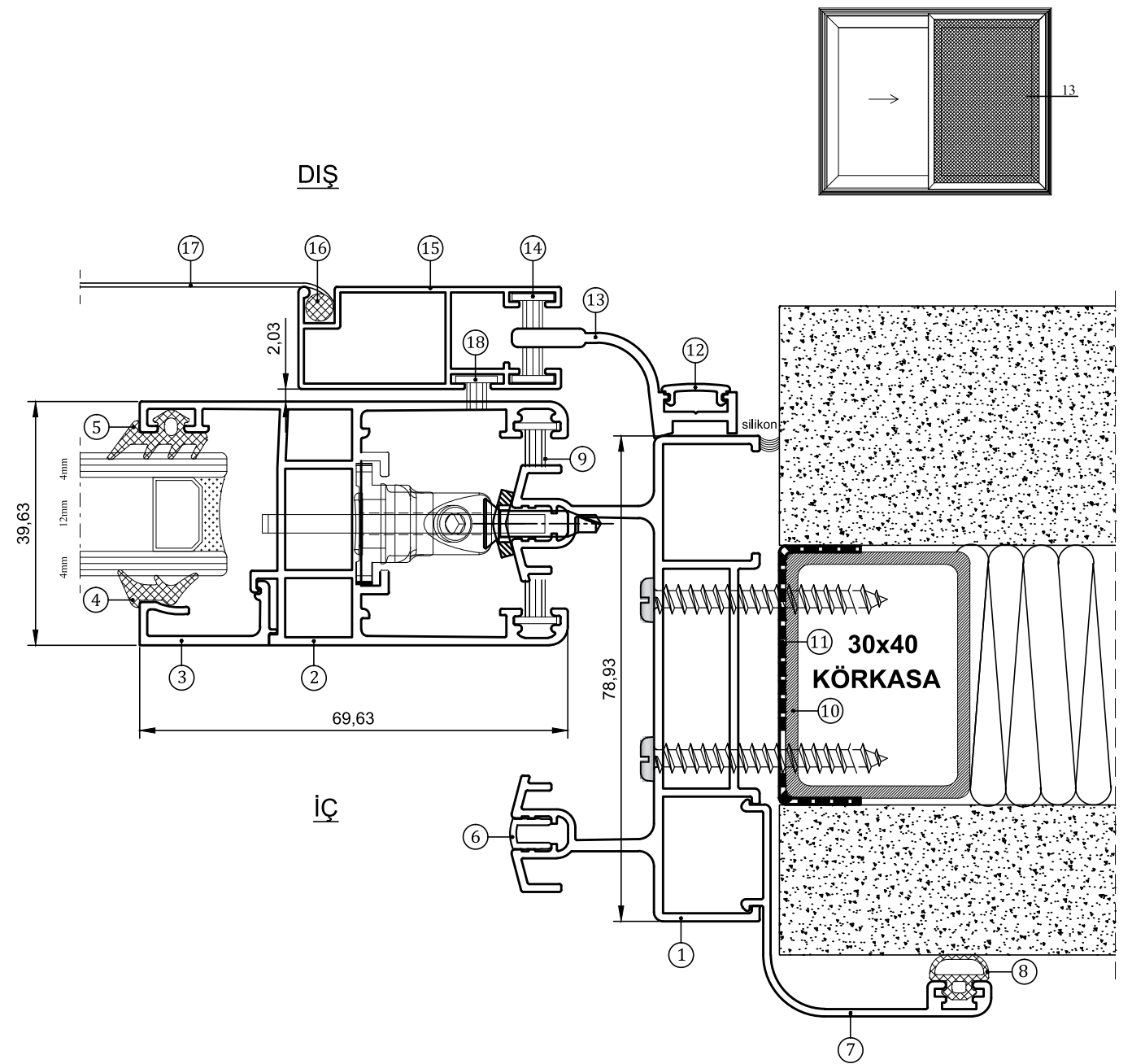
www.mekaline.com.tr



12 DETAY

- | | |
|------------------------------|---------------------------------|
| ① 7104 - SÜRME KENET PROFİLİ | ⑦ MK-39 - ORTA ADAPTÖR FİTİLİ |
| ② 7102 - SÜRME KANAT PROFİLİ | ⑧ 71-001 - KENET FİTİLİ |
| ③ 7203 - ÇITA PROFİLİ | ⑨ 7517 - SİNEKLİK KAPAK PROFİLİ |
| ④ 75-017 - İÇ CAM FİTİLİ | ⑩ 603 - SİNEKLİK KANAT PROFİLİ |
| ⑤ 75-016 - DIŞ CAM FİTİLİ | ⑪ SİNEKLİK TÜLÜ FİTİLİ |
| ⑥ 75-650 - KIL FİTİL | ⑫ SİNEKLİK TÜLÜ |
| | ⑬ 75-450 - KIL FİTİL |

412



13 DETAY

- | | | |
|------------------------------|-------------------------|--------------------------------|
| ① 7100 - SÜRME KASA PROFİLİ | ⑦ 7207 - PERVAZ PROFİLİ | ⑬ 9008 - SİNEKLİK RAY PROFİLİ |
| ② 7102 - SÜRME KANAT PROFİLİ | ⑧ 75-015 - BİNİ FİTİLİ | ⑭ 75-450 - KIL FİTİL |
| ③ 7203 - ÇITA PROFİLİ | ⑨ 75-650 - KIL FİTİL | ⑮ 603 - SİNEKLİK KANAT PROFİLİ |
| ④ 75-017 - İÇ CAM FİTİLİ | ⑩ KÖRKASA | ⑯ SİNEKLİK TÜLÜ FİTİLİ |
| ⑤ 75-016 - DIŞ CAM FİTİLİ | ⑪ KÖRKASA PVC PROFİLİ | ⑰ SİNEKLİK TÜLÜ |
| ⑥ 7212 - KASA RAY KAPATMA | ⑫ 2128 - KENAR ÇITASI | ⑱ 75-450 - KIL FİTİL |

413

MK 7100 YALITIMSIZ SÜRME SİSTEM

MK 7100 Non-Thermal Sliding System

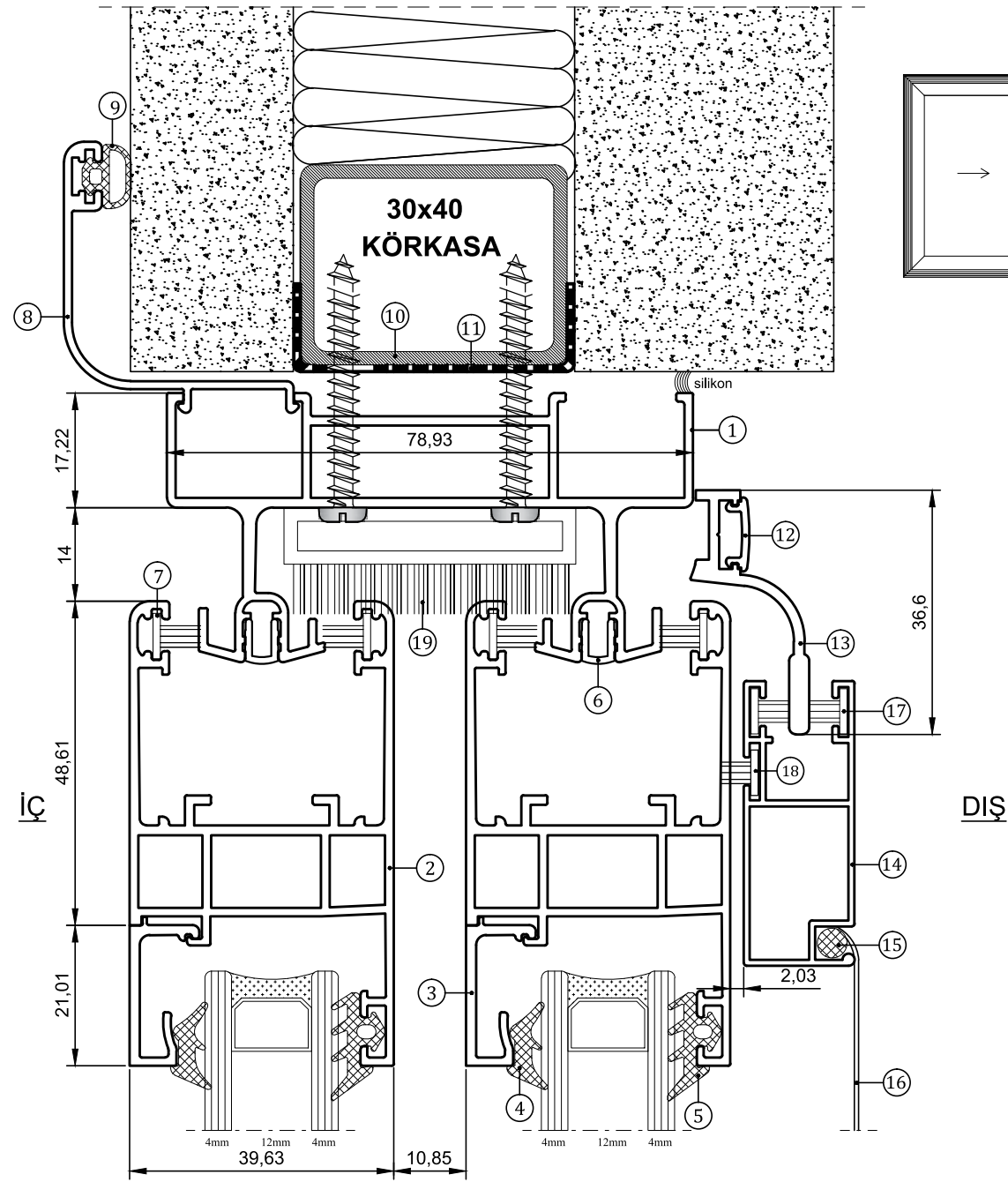
www.mekaline.com.tr



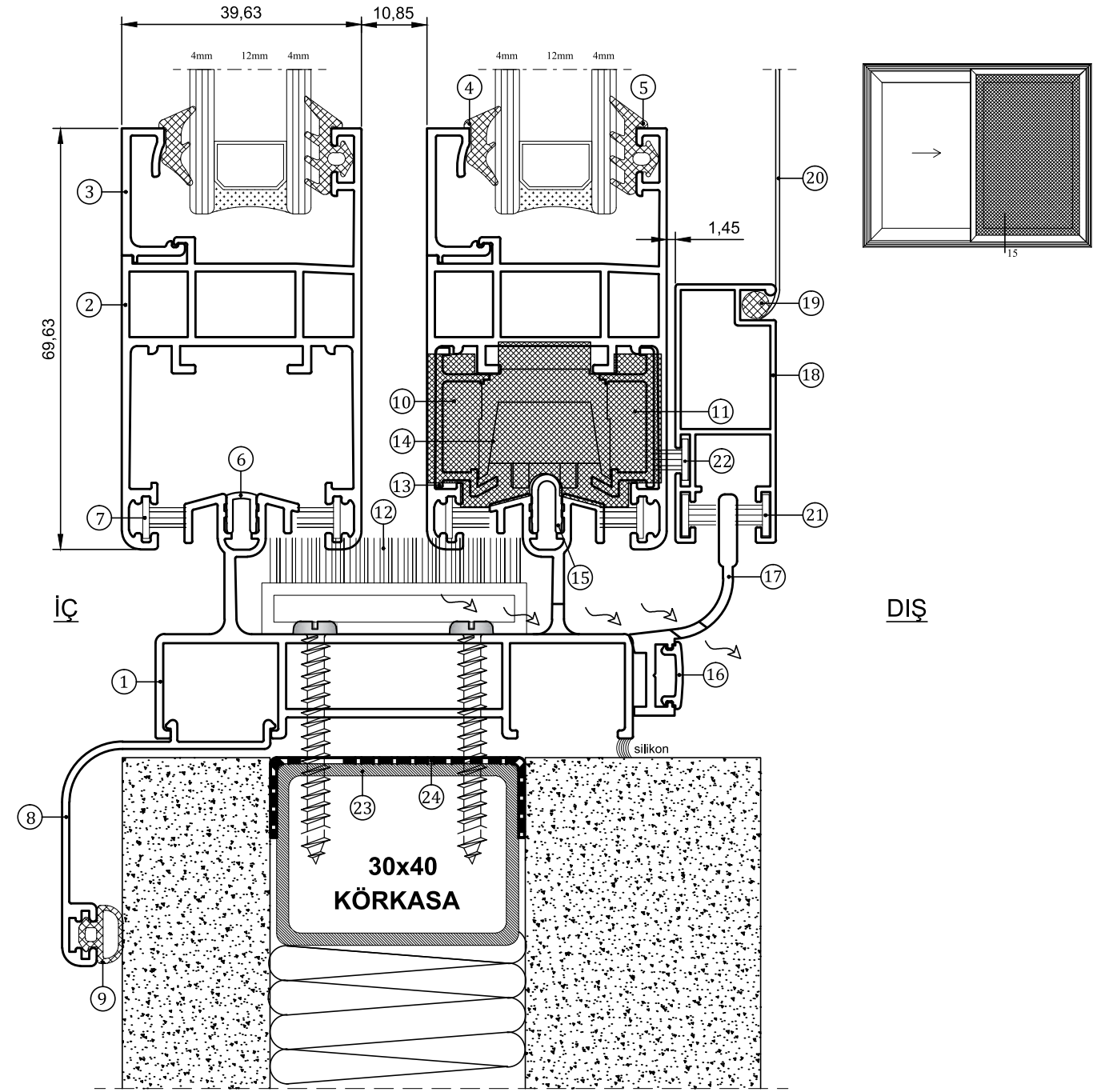
MK 7100 YALITIMSIZ SÜRME SİSTEM

MK 7100 Non-Thermal Sliding System

www.mekaline.com.tr



14 DETAY



15 DETAY

- | | | |
|------------------------------|-------------------------------|--------------------------------|
| ① 7100 - SÜRME KASA PROFİLİ | ⑧ 7207 - PERVAZ PROFİLİ | ⑭ 603 - SİNEKLİK KANAT PROFİLİ |
| ② 7102 - SÜRME KANAT PROFİLİ | ⑨ 75-015 - BİNİ FİTİLİ | ⑮ SİNEKLİK TÜLÜ FİTİLİ |
| ③ 7203 - ÇİTA PROFİLİ | ⑩ KÖRKASA | ⑯ SİNEKLİK TÜLÜ |
| ④ 75-017 - İÇ CAM FİTİLİ | ⑪ KÖRKASA PVC PROFİLİ | ⑰ 75-450 - KIL FİTİL |
| ⑤ 75-016 - DIŞ CAM FİTİLİ | ⑫ 2128 - KENAR ÇİTASI | ⑱ 75-450 - KIL FİTİL |
| ⑥ 7212 - KASA RAY KAPATMA | ⑬ 9008 - SİNEKLİK RAY PROFİLİ | ⑲ 71-121 - TOZLUK |
| ⑦ 75-650 - KIL FİTİL | | |

- | | | | |
|------------------------------|-------------------------|--------------------------------|------------------------|
| ① 7100 - SÜRME KASA PROFİLİ | ⑦ 75-650 - KIL FİTİL | ⑬ 7205 - RULMAN PROFİLİ | ⑲ SİNEKLİK TÜLÜ FİTİLİ |
| ② 7102 - SÜRME KANAT PROFİLİ | ⑧ 7207 - PERVAZ PROFİLİ | ⑭ RULMAN | ⑳ SİNEKLİK TÜLÜ |
| ③ 7203 - ÇİTA PROFİLİ | ⑨ 75-015 - BİNİ FİTİLİ | ⑮ 9007 - RAY PROFİLİ | ㉑ 75-450 - KIL FİTİL |
| ④ 75-017 - İÇ CAM FİTİLİ | ⑩ 7200 - SÜNGER -1 | ⑯ 2128 - KENAR ÇİTASI | ㉒ 75-450 - KIL FİTİL |
| ⑤ 75-016 - DIŞ CAM FİTİLİ | ⑪ 7200 - SÜNGER -2 | ⑰ 9008 - SİNEKLİK RAY PROFİLİ | ㉓ KÖRKASA |
| ⑥ 7212 - KASA RAY KAPATMA | ⑫ 71-121 - TOZLUK | ⑱ 603 - SİNEKLİK KANAT PROFİLİ | ㉔ KÖRKASA PVC PROFİLİ |



MK 7100 YALITIMSIZ SÜRME SİSTEM

MK 7100 Non-Thermal Sliding System

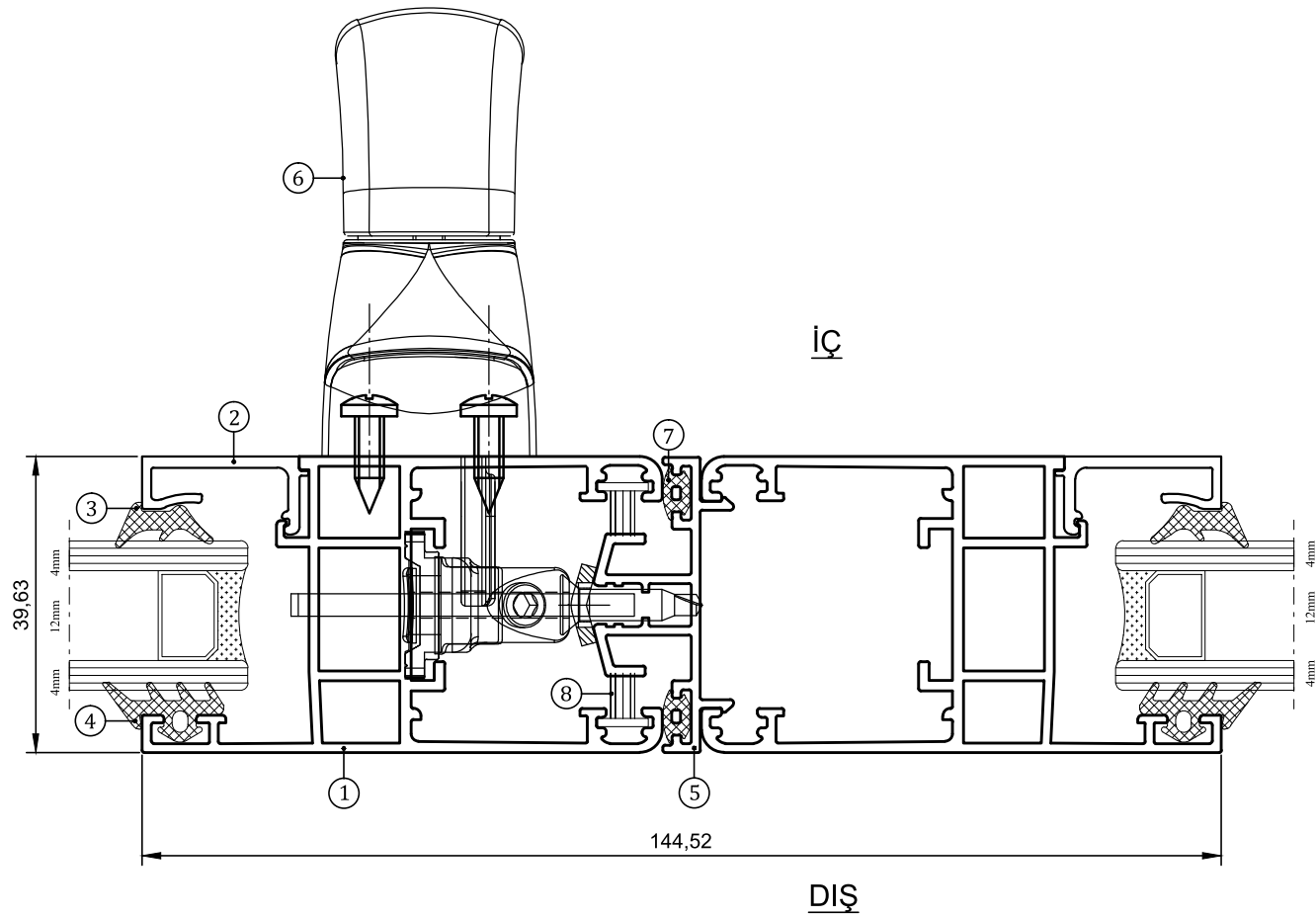
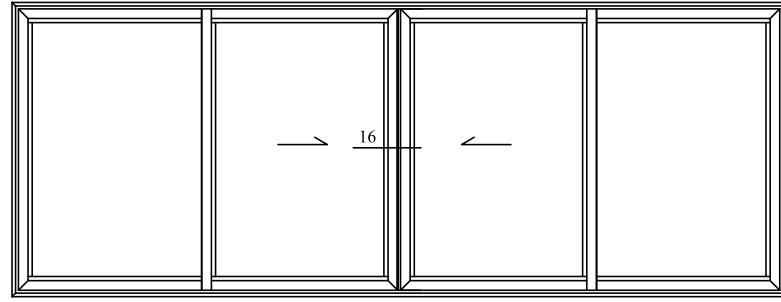
www.mekaline.com.tr



MK 7100 YALITIMSIZ SÜRME SİSTEM

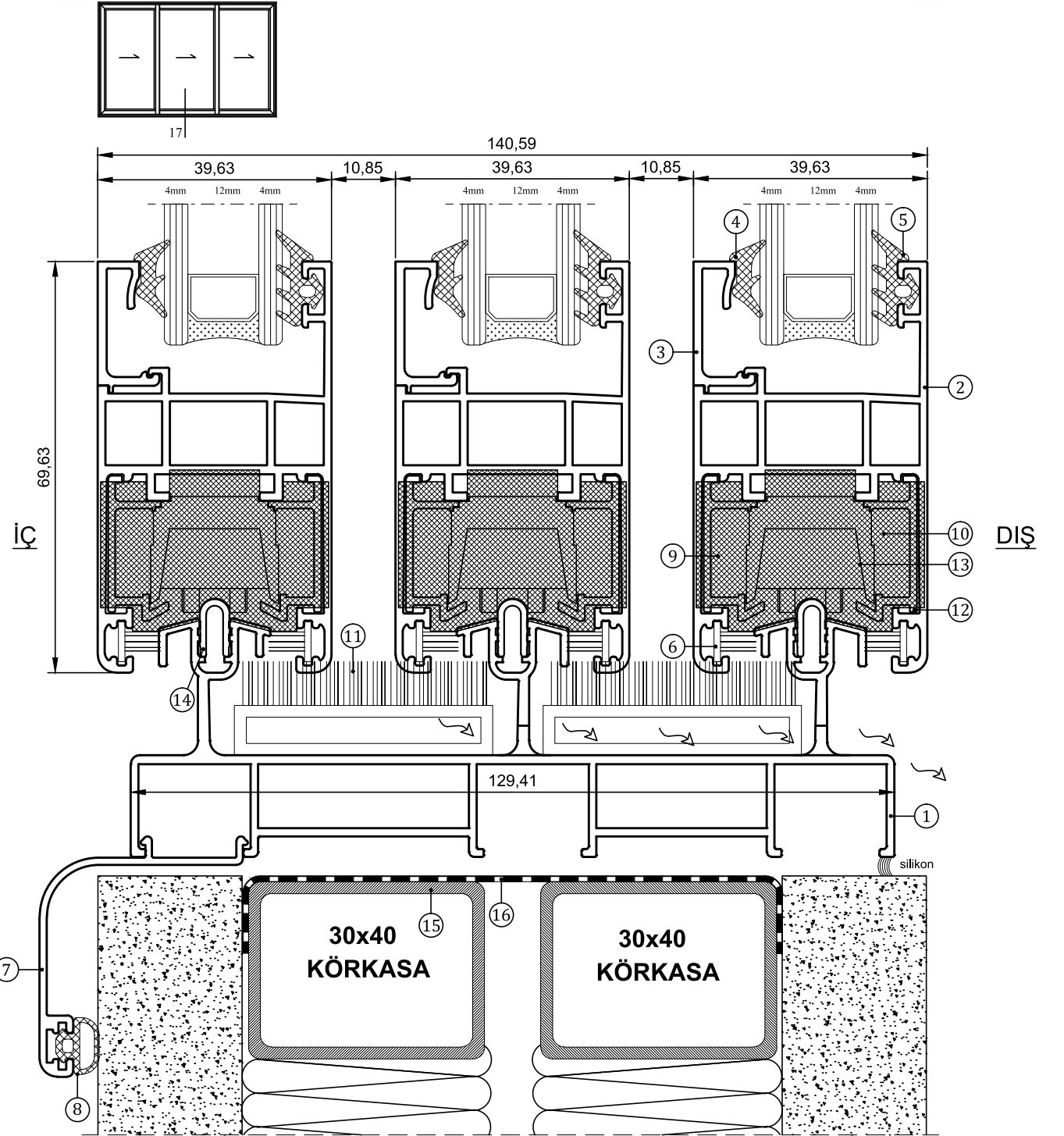
MK 7100 Non-Thermal Sliding System

www.mekaline.com.tr



16 DETAY

- ① - 7102 - SÜRME KANAT PROFİLİ
- ② - 7203 - ÇİTA PROFİLİ
- ③ - 75-017 - İÇ CAM FİTİLİ
- ④ - 75-016 - DIŞ CAM FİTİLİ
- ⑤ - 7106 - ORTA ADAPTÖR PROFİLİ
- ⑥ - EKSENEL KOL
- ⑦ - 75-014 - ORTA ADAPTÖR FİTİLİ
- ⑧ - 75-650 - KIL FİTİL



17 DETAY

- ① - 7101 - SÜRME KASA PROFİLİ
- ② - 7102 - SÜRME KANAT PROFİLİ
- ③ - 7203 - ÇİTA PROFİLİ
- ④ - 75-017 - İÇ CAM FİTİLİ
- ⑤ - 75-016 - DIŞ CAM FİTİLİ
- ⑥ - 75-650 - KIL FİTİL
- ⑦ - 7207 - PERVAZ PROFİLİ
- ⑧ - 75-015 - BİNİ FİTİLİ
- ⑨ - 7200 - SÜNGER -1
- ⑩ - 7200 - SÜNGER -2
- ⑪ - 71-121 - TOZLUK
- ⑫ - 7205 - RULMAN PROFİLİ
- ⑬ - RULMAN
- ⑭ - 9007 - RAY PROFİLİ
- ⑮ - KÖRKASA
- ⑯ - KÖRKASA PVC PROFİLİ



KESİM ÖLÇÜ FORMÜLLERİ

Cutting Measurement Formulas

www.mekaline.com.tr



MK 7100 YALITIMSIZ SÜRME SİSTEM

MK 7100 Non-Thermal Sliding System

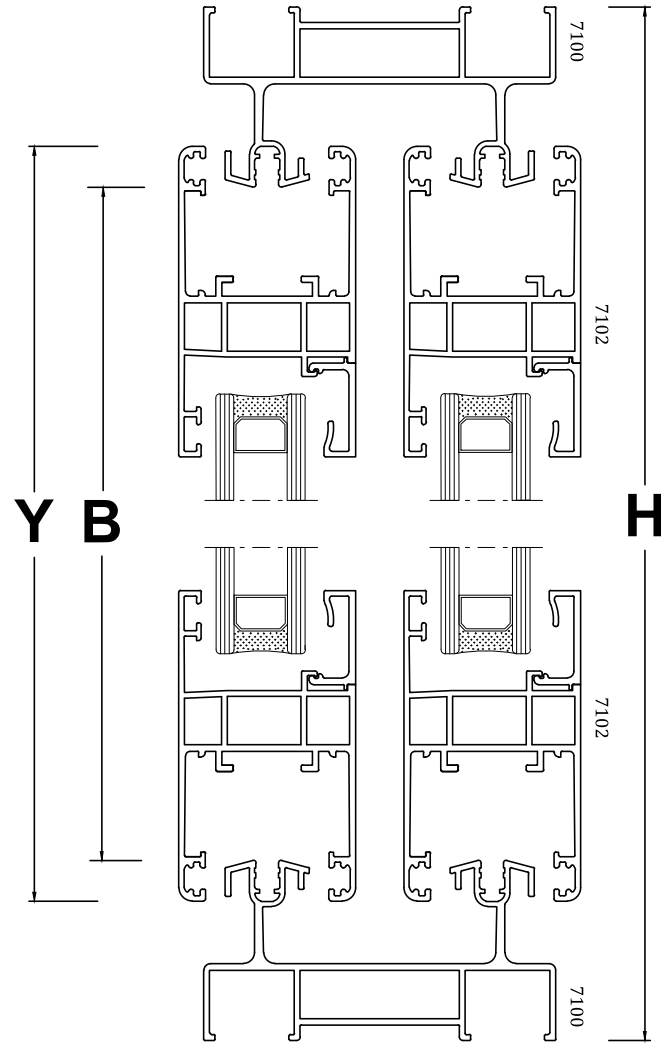
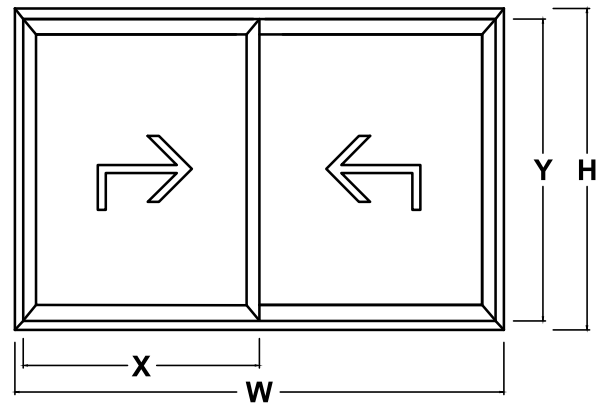
www.mekaline.com.tr



MK 7100 YALITIMSIZ SÜRME SİSTEM

MK 7100 Non-Thermal Sliding System

www.mekaline.com.tr

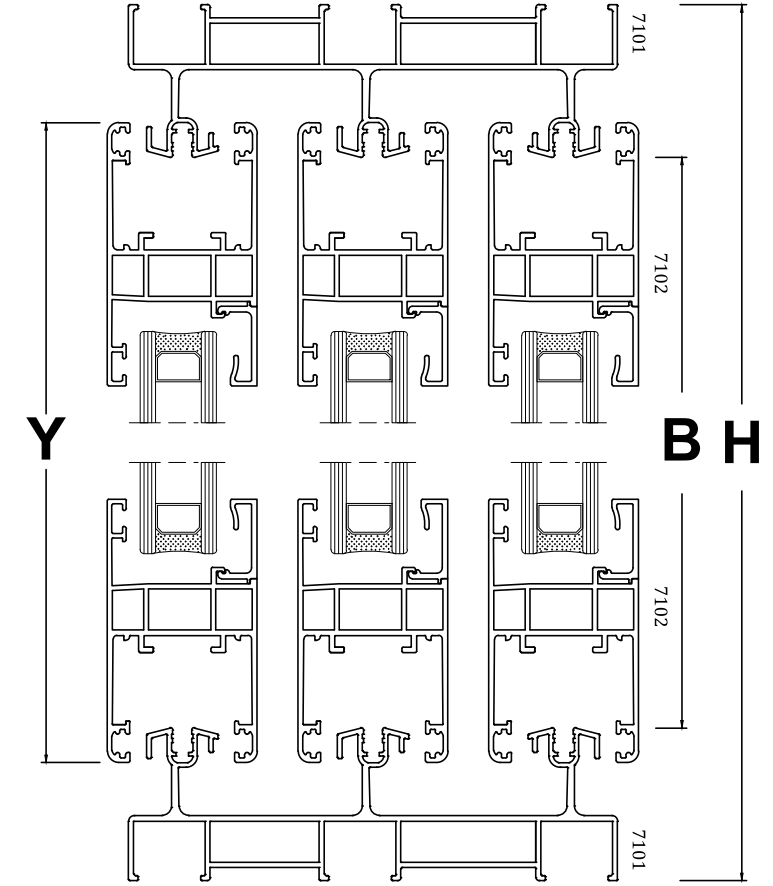
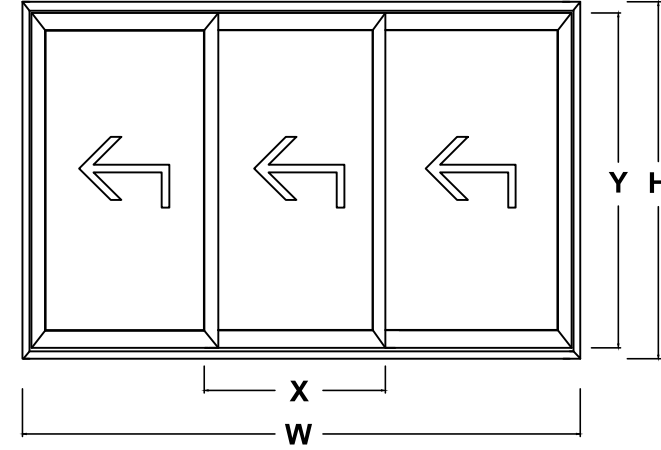
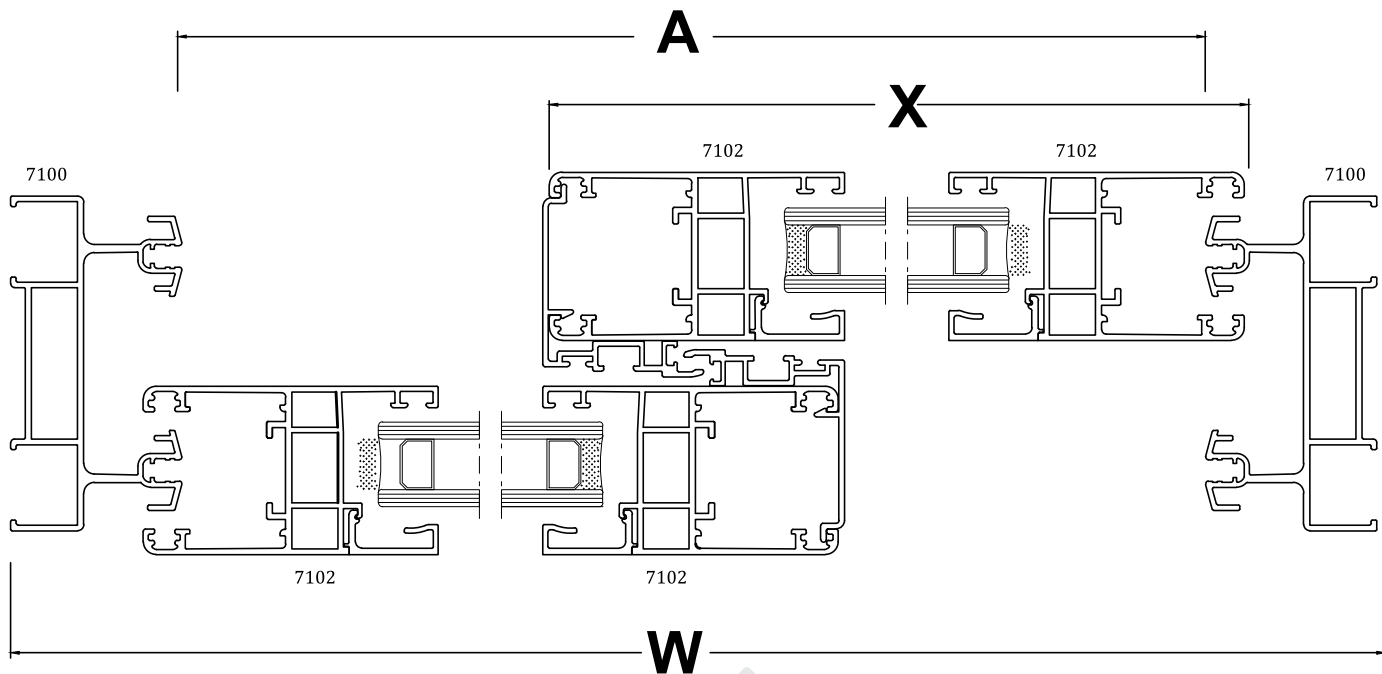


Yatay Kanat Ölçüsü $X = \frac{A+86,4}{2} \text{ mm.}$

Yatay Kanat Ölçüsü $X = \frac{W+5,6}{2} \text{ mm.}$

Düşey Kanat Ölçüsü $Y = B+18,3 \text{ mm.}$

Düşey Kanat Ölçüsü $Y = H-62,5 \text{ mm.}$

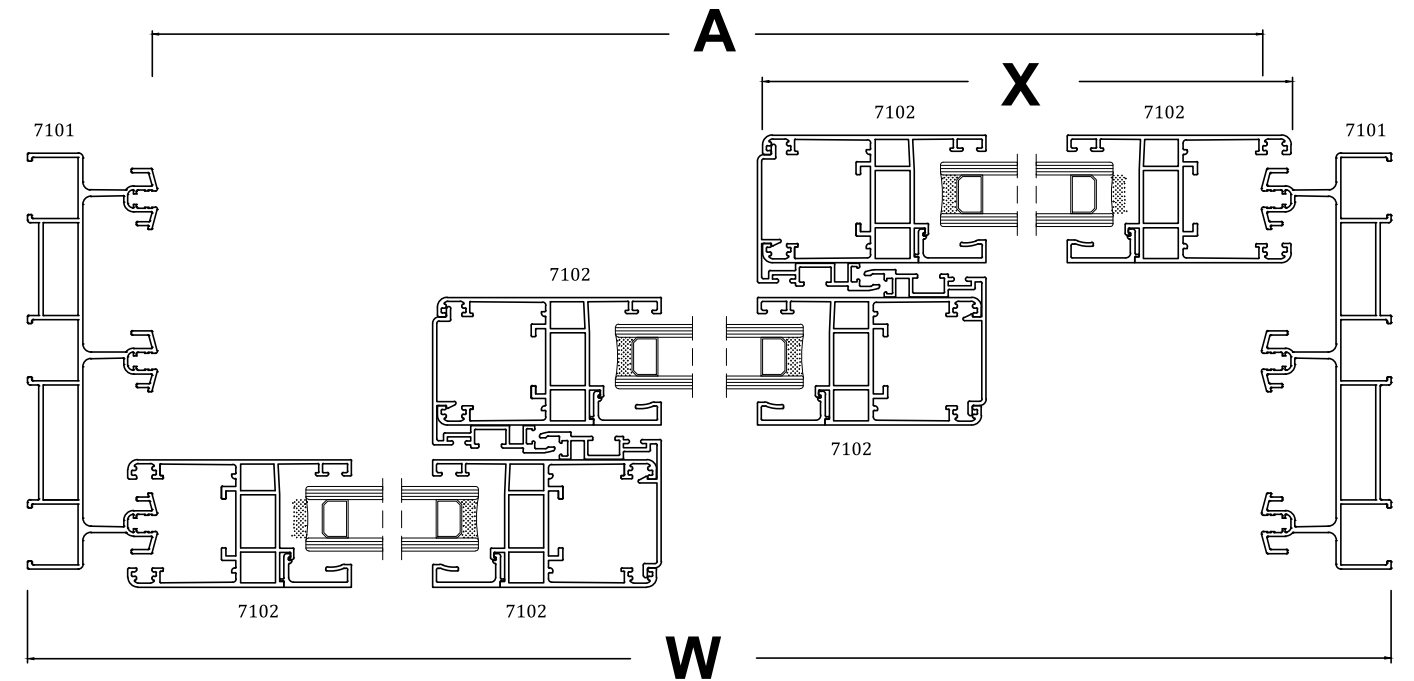


Yatay Kanat Ölçüsü $X(3) = \frac{A+154,4}{3} \text{ mm.}$

Yatay Kanat Ölçüsü $X(3) = \frac{W+73,8}{3} \text{ mm.}$

Düşey Kanat Ölçüsü $Y = B+18,3 \text{ mm.}$

Düşey Kanat Ölçüsü $Y = H-62,5 \text{ mm.}$

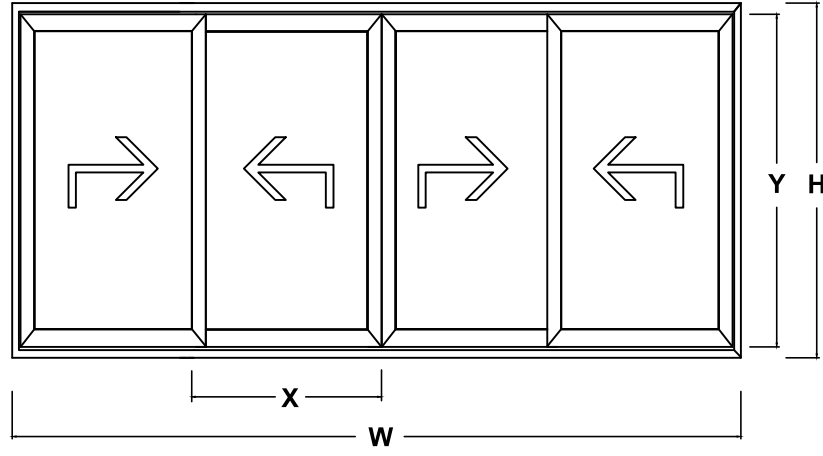




MK 7100 YALITIMSIZ SÜRME SİSTEM

MK 7100 Non-Thermal Sliding System

www.mekaline.com.tr

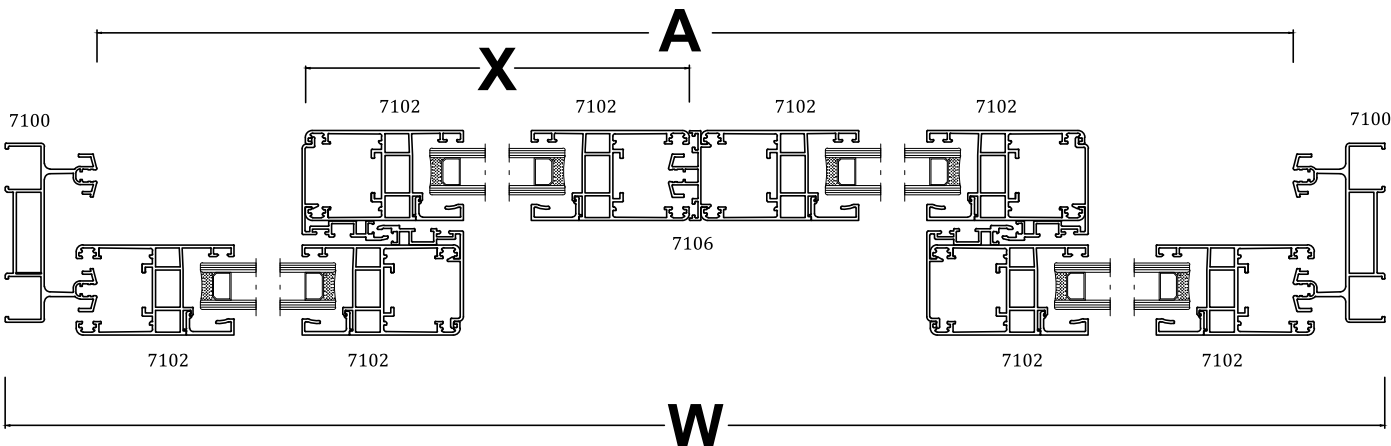
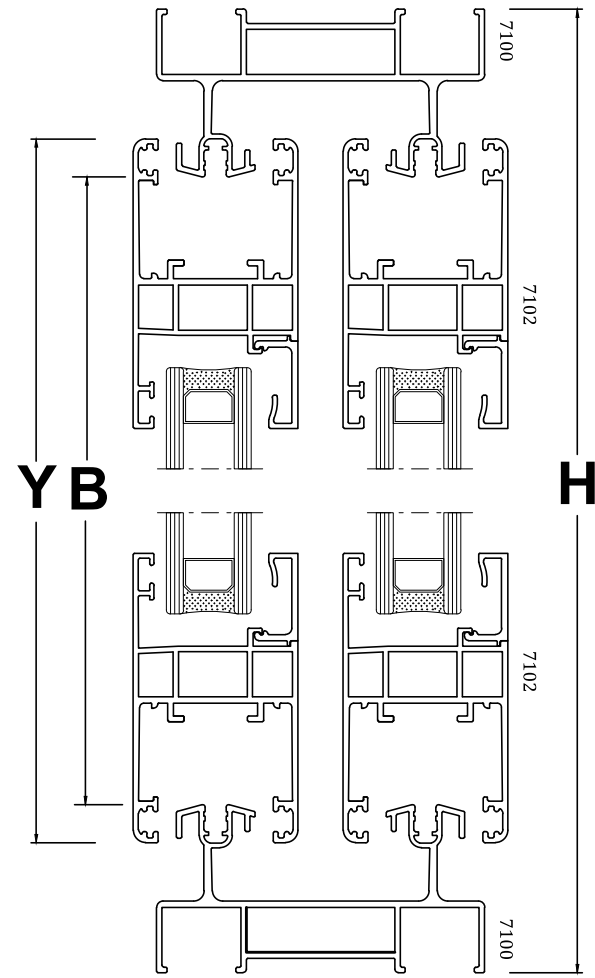


Yatay Kanat Ölçüsü $X = \frac{A+149,4}{4} \text{ mm.}$

Yatay Kanat Ölçüsü $X = \frac{W+68,6}{4} \text{ mm.}$

Düşey Kanat Ölçüsü $Y = B+18,3 \text{ mm.}$

Düşey Kanat Ölçüsü $Y = H-62,4 \text{ mm.}$



CEPHE 50

Facade 50

www.mekaline.com.tr

- 423-447 İçindekiler / Contents
- 448-449 Fitiller / Gaskets
- 450-452 Aksesuarlar / Accessories
- 453-500 Profil Kesit Detayları / Profile Detail Drawings
- 501-520 Kapaklı Detaylar / Covered Details
- 521-524 Silikon Detaylar / Silicone Details



CEPHE 50
Facade 50

www.mekaline.com.tr



CEPHE 50
Facade 50

www.mekaline.com.tr



	kod CODE	↔		↕		↕x		↔y		sayfa PAGE
		mm	mm	cm ⁴	cm ⁴	kg/m				
	1079	50.00	168.00	245.66	33.49	2.300	454			
	1078	50.00	148.00	159.69	26.94	1.930	455			
	1077	50.00	148.00	179.93	30.70	2.210	456			

	kod CODE	↔		↕		↕x		↔y		sayfa PAGE
		mm	mm	cm ⁴	cm ⁴	kg/m				
	1018	50.00	128.00	106.00	23.19	1.750	457			
	1062	50.00	128.00	119.36	26.30	2.005	458			
	1059	50.00	108.00	65.54	19.44	1.580	459			



CEPHE 50

Facade 50

www.mekaline.com.tr



CEPHE 50

Facade 50

www.mekaline.com.tr



	<i>kod</i> CODE	↔		↕		↙ ↘		↔		sayfa PAGE
		mm	mm	cm ⁴	cm ⁴	kg/m				
	1064	50.00	108.00	73.47	21.90	1.800	460			
	1017	50.00	78.00	26.05	13.81	1.320	460			
	1051	50.00	105.00	69.00	20.60	1.465	461			
	1021	50.00	80.00	39.50	17.29	1.310	462			

	<i>kod</i> CODE	↔		↕		↙ ↘		↔		sayfa PAGE
		mm	mm	cm ⁴	cm ⁴	kg/m				
	1022	50.00	50.00	12.32	12.25	1.080	462			
	1057	50.00	110.00	65.47	18.90	1.425	463			
	1000-230	50.00	78.00			1.235	464			
	1000-231	50.00	108.00			1.525	464			



CEPHE 50

Facade 50

www.mekaline.com.tr



CEPHE 50

Facade 50

www.mekaline.com.tr



						sayfa PAGE	
	kod CODE	mm	mm	cm ⁴	cm ⁴		kg/m
	1000-232	50.00	128.00			1.700	465
	1000-199	50.00	124.00			1.620	466
	1000-200	50.00	104.00			1.390	467
	1000-201	50.00	74.00			1.145	467

						sayfa PAGE	
	kod CODE	mm	mm	cm ⁴	cm ⁴		kg/m
	1033	50.00	104.30	61.13	18.05	1.500	468
	1092	50.00	59.50	17.15	14.57	1.180	469
	1090	50.00	98.00	50.98	16.78	1.430	469
	1091	50.00	98.00	55.85	19.11	1.625	470



CEPHE 50
Facade 50

www.mekaline.com.tr



CEPHE 50
Facade 50

www.mekaline.com.tr



	<i>kod</i> CODE	<i>mm</i>	<i>mm</i>	<i>cm⁴</i>	<i>cm⁴</i>	<i>kg/m</i>	<i>sayfa</i> PAGE
	1093	50.00	108.00	93.21	29.70	2.315	470
	1089	50.00	83.00	31.46	14.27	1.315	471
	1080	108.00	108.00	135.77	63.46	2.540	472
	1081	107.13	111.16	99.38	92.78	2.355	473



	<i>kod</i> CODE	<i>mm</i>	<i>mm</i>	<i>cm⁴</i>	<i>cm⁴</i>	<i>kg/m</i>	<i>sayfa</i> PAGE
	1030	50.00	84.80	24.77	10.23	0.945	474
	1094	50.00	85.00	22.79	11.60	0.990	474
	1000-262	50.00	45.00	10.45	5.00	0.745	475
	1095	50.00	45.00	10.34	5.08	0.760	475



CEPHE 50

Facade 50

www.mekaline.com.tr



CEPHE 50

Facade 50

www.mekaline.com.tr



	<i>kod</i>	<i>mm</i>	<i>mm</i>	<i>cm⁴</i>	<i>cm⁴</i>	<i>kg/m</i>	<i>sayfa</i>
	CODE						PAGE
	1019	35.80	55.50	9.83	2.32	0.830	475
	1000-266	35.80	55.50			0.620	476
	1012	35.00	56.60	10.70	2.44	0.905	476
	1024	33.15	50.00	7.37	1.41	0.625	476

	<i>kod</i>	<i>mm</i>	<i>mm</i>	<i>cm⁴</i>	<i>cm⁴</i>	<i>kg/m</i>	<i>sayfa</i>
	CODE						PAGE
	1023	67.00	56.30	21.22	4.78	1.020	477
	1037	36.80	58.00	11.40	3.48	0.825	477
	1025	26.40	22.50	0.78	0.39	0.345	478
	1053	21.00	56.30	6.49	0.60	0.605	478



CEPHE 50
Facade 50

www.mekaline.com.tr



CEPHE 50
Facade 50

www.mekaline.com.tr



	<i>kod</i> CODE	<i>mm</i>	<i>mm</i>	<i>cm⁴</i>	<i>cm⁴</i>	<i>kg/m</i>	<i>sayfa</i> PAGE
	1056	40.60	52.10	8.41	3.02	0.790	478
	1063	39.80	56.10	11.26	2.35	0.830	479
	1082	33.40	57.50	10.83	2.47	0.875	479
	1083	21.60	63.40	7.96	0.90	0.630	480



	<i>kod</i> CODE	<i>mm</i>	<i>mm</i>	<i>cm⁴</i>	<i>cm⁴</i>	<i>kg/m</i>	<i>sayfa</i> PAGE
	1000-260	35.80	56.30	14.24	1.97	0.870	480
	1000-191	52.10	40.60	6.97	2.41	0.640	480
	1084	14.90	5.20			0.075	481
	1052	50.00	20.00			0.315	481
	1096	50.00	19.80			0.330	481



CEPHE 50
Facade 50

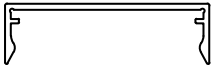

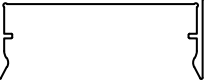
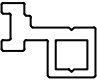
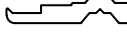
www.mekaline.com.tr



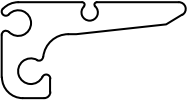
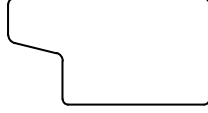
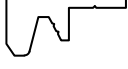


CEPHE 50
Facade 50

www.mekaline.com.tr



	<i>kod</i> CODE	<i>mm</i>	<i>mm</i>	<i>cm⁴</i>	<i>cm⁴</i>	<i>kg/m</i>	<i>sayfa</i> PAGE
	1098	50.00	14.80			0.325	481
	1099	46.90	10.00			0.395	481
	1097	50.00	19.80			0.360	481
	1029	17.70	14.00			0.250	482
	1085	23.00	5.00			0.185	482



	<i>kod</i> CODE	<i>mm</i>	<i>mm</i>	<i>cm⁴</i>	<i>cm⁴</i>	<i>kg/m</i>	<i>sayfa</i> PAGE
	1086	45.00	23.50			1.065	482
	1087	37.00	19.50			1.670	482
	1088	22.00	11.20			0.320	482
	1000-137	17.95	9.30			0.185	483
	1000-175	17.95	9.30			0.180	483



CEPHE 50
Facade 50

www.mekaline.com.tr



CEPHE 50
Facade 50

www.mekaline.com.tr



	<i>kod</i> CODE	<i>mm</i>	<i>mm</i>	<i>cm⁴</i>	<i>cm⁴</i>	<i>kg/m</i>	<i>sayfa</i> PAGE
	516	25.00	5.00			0.130	483
	517	21.60	4.20			0.130	483
	1042	19.40	4.30			0.135	483
	1000-189	23.30	4.40			0.110	483
	1043	45.70	134.60	213.83	31.54	3.030	484

	<i>kod</i> CODE	<i>mm</i>	<i>mm</i>	<i>cm⁴</i>	<i>cm⁴</i>	<i>kg/m</i>	<i>sayfa</i> PAGE
	1000-116	45.70	156.50	390.41	31.59	3.675	484
	1028	40.10	15.00			0.300	485
	1000-101	40.00	42.00			1.170	485
	1000-102	35.00	36.00			0.820	485
	1000-100	28.00	31.00			0.545	486



CEPHE 50
Facade 50

www.mekaline.com.tr



CEPHE 50
Facade 50

www.mekaline.com.tr



	<i>kod</i> CODE	<i>mm</i>	<i>mm</i>	<i>cm⁴</i>	<i>cm⁴</i>	<i>kg/m</i>	<i>sayfa</i> PAGE
	1000-103	72.60	54.20	25.00	3.00	1.075	486
	1000-104	19.30	20.80			0.260	486
	1000-105	13.20	25.70			0.515	486
	1000-106	50.00	28.00			0.690	487
	1000-107	50.00	20.00			0.780	487

	<i>kod</i> CODE	<i>mm</i>	<i>mm</i>	<i>cm⁴</i>	<i>cm⁴</i>	<i>kg/m</i>	<i>sayfa</i> PAGE
	1000-108	21.60	39.30			0.415	487
	1000-109	36.00	61.00			0.640	488
	1000-110	10.00	19.10			0.190	488
	1000-111	10.00	17.80			0.220	488
	1000-112	30.85	40.00	3.96	0.96	0.515	489



CEPHE 50

Facade 50

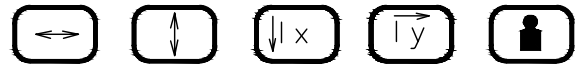
www.mekaline.com.tr



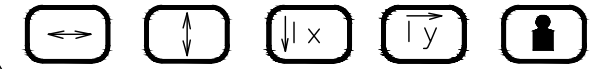
CEPHE 50

Facade 50

www.mekaline.com.tr



	<i>kod</i> CODE	<i>mm</i>	<i>mm</i>	<i>cm⁴</i>	<i>cm⁴</i>	<i>kg/m</i>	<i>sayfa</i> PAGE
	1000-113	42.70	73.20	16.94	3.64	1.025	489
	1000-115	65.60	67.30	26.37	4.91	1.085	490
	1000-263	45.20	45.00			1.570	490
	1000-117	45.20	45.00			1.745	490
	1000-114	16.70	6.00			0.095	491



	<i>kod</i> CODE	<i>mm</i>	<i>mm</i>	<i>cm⁴</i>	<i>cm⁴</i>	<i>kg/m</i>	<i>sayfa</i> PAGE
	1000-118	32.60	6.50			0.330	491
	1000-119	45.70	23.55			0.690	491
	1020	45.70	28.55			0.865	491
	7200	78.93	40.38	31.12	8.67	1.505	492
	7202	39.63	69.63	13.13	8.79	1.180	492



CEPHE 50
Facade 50

www.mekaline.com.tr



CEPHE 50
Facade 50

www.mekaline.com.tr



	<i>kod</i> CODE	<i>mm</i>	<i>mm</i>	<i>cm⁴</i>	<i>cm⁴</i>	<i>kg/m</i>	<i>sayfa</i> PAGE
	65-508	73.50	65.00	28.80	12.50	1.600	493
	65-513	52.10	75.00	41.67	10.32	1.700	493
	65-515	91.80	75.00	82.14	50.08	2.520	494
	65-516	111.20	75.00	84.03	60.59	2.620	495

	<i>kod</i> CODE	<i>mm</i>	<i>mm</i>	<i>cm⁴</i>	<i>cm⁴</i>	<i>kg/m</i>	<i>sayfa</i> PAGE
	65-524	46.70	65.00	21.57	5.59	1.355	496
	7203	10.45	22.30			0.180	496
	7212	5.00	6.75			0.050	496
	65-527	32.80	24.10			0.305	496
	55-413	70.00	70.00			3.720	497



CEPHE 50
Facade 50

www.mekaline.com.tr



CEPHE 50
Facade 50

www.mekaline.com.tr



	<i>kod</i> CODE	<i>mm</i>	<i>mm</i>	<i>cm⁴</i>	<i>cm⁴</i>	<i>kg/m</i>	<i>sayfa</i> PAGE
	55-414	70.00	70.00			3.760	497
	55-416	85.00	85.00			5.260	497
	1000-120	75.00	75.00			2.940	498
	1000-121	65.00	65.00			2.785	498
	2133	65.00	65.00			2.365	498

	<i>kod</i> CODE	<i>mm</i>	<i>mm</i>	<i>cm⁴</i>	<i>cm⁴</i>	<i>kg/m</i>	<i>sayfa</i> PAGE
	1130	30.00	30.00			0.620	499
	1000-122	40.00	40.00			0.595	499
	513	36.00	36.00			0.865	499
	1000-261	100	100			2.090	500
 KASA PVC U KANALI	7213						



CEPHE 50

Facade 50

www.mekaline.com.tr

FİTİLLER / GASKETS






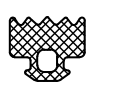






CEPHE 50


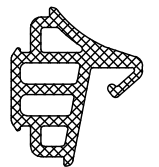
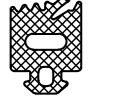

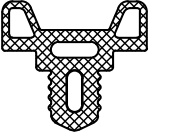




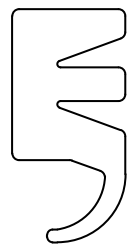
Facade 50

www.mekaline.com.tr

FİTİLLER / GASKETS



AKSESUAR ACCESSORY	SİPARİŞ KODU ORDER CODE	PAKET ADET UNITS	AKSESUAR ACCESSORY	SİPARİŞ KODU ORDER CODE	PAKET ADET UNITS
 CEPHE KAPAK FİTİLİ	MK-16	165 m 75 gr/m	 CAM CEPHE FİTİLİ	MK-37	190 m 65 gr/m
 YARIM KAPAK FİTİLİ	MK-27	50 m 195 gr/m	 CAM CEPHE FİTİLİ	MK-40	125 m 95 gr/m
 KASA BİNİ FİTİLİ	MK - 63	200 m 40 gr/m	 KULAKLI FİTİL	MK-32	185 m 65 gr/m
 BİNİ FİTİLİ	MK-21	450m 30 gr/m	 CAM CEPHE FİTİLİ	MK-51	220 m 55 gr/m
 CAM CEPHE FİTİLİ	MK-17	220m 60 gr/m	 CAM CEPHE FİTİLİ	MK-52	200 m 60 gr/m

AKSESUAR ACCESSORY	SİPARİŞ KODU ORDER CODE	PAKET ADET UNITS	AKSESUAR ACCESSORY	SİPARİŞ KODU ORDER CODE	PAKET ADET UNITS
 CAM CEPHE FİTİLİ	MK-53	150 m 80 gr/m	 TOZLUK FİTİLİ	65-018	55 m 190 gr/m
 CAM CEPHE FİTİLİ	MK-54	130 m 90 gr/m	 İÇ CAM FİTİLİ	75-017	250 m 48 gr/m
 CEPHE ORTA FİTİLİ	MK -19	60 m 175 gr/m	 DIŞ CAM FİTİLİ	75-016	200 m 60 gr/m
 BİNİ FİTİLİ	75-015	240 m 40 gr/m	 FİTİL	75-650	250 m
 CAM CEPHE DIŞ FİTİLİ	MK-18	170 m 70 gr/m	 CEPHE SABİTLEME TAKOZU	MK-004	



CEPHE 50

Facade 50

www.mekaline.com.tr

AKSESUARLAR / ACCESSORIES



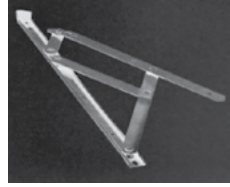

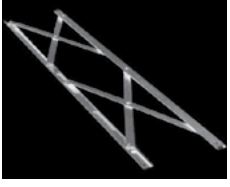

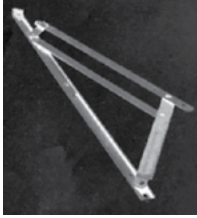



CEPHE 50





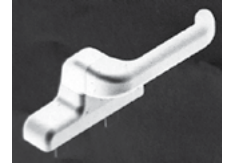
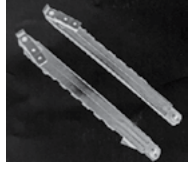
Facade 50

www.mekaline.com.tr

AKSESUARLAR / ACCESSORIES



AKSESUAR ACCESSORY	SİPARİŞ KODU ORDER CODE	PAKET ADET UNITS	AKSESUAR ACCESSORY	SİPARİŞ KODU ORDER CODE	PAKET ADET UNITS
 TERS VASİSTAS MAKAS	MK STORMB10		 KOL ADAPTÖRÜ	MK STL1406	
	MK STORMB12				
	MK STORMB16				
	MK STORMB22				
	MK STORMB26				
	MK STL1610				
 PARALEL MAKAS	MK PARALEL PLUS		 KASET ÜST BASKI APARATI	MK S8305	
				MK R8304	
 TERS VASİSTAS MAKAS	MK STERLING		 KOL	MK VIRAGE WINDOW HANDLES	
 90° AÇILIM MAKAS	MK STORMBS10		 MAKAS AYAR KLİPSİ	MK S7280	
	MK STORMBS16				

AKSESUAR ACCESSORY	SİPARİŞ KODU ORDER CODE	PAKET ADET UNITS	AKSESUAR ACCESSORY	SİPARİŞ KODU ORDER CODE	PAKET ADET UNITS
 PARALEL MAKAS	MK 01990000		 KIVRIK KOL (KEY ANAHTARLI)	MK 05008	
MK GS HD-12" P TİPİ	08535000N				
MK GS HD-14" P TİPİ	08536000N				
MK GS HD-16" P TİPİ	08537000N				
MK GS HD-18" P TİPİ	08538000N				
MK GS HD-20" P TİPİ	08539000N				
MK GS HD-22" P TİPİ	08540000N				
MK GS HD-24" P TİPİ	08541000N				
MK GS HD-28" P TİPİ	08542000N				
 PARALEL MAKAS	MK 01991		 EKSENEL KOL	MK 01001	
 KIVRIK KOL	MK 05007		 LİMİTLEME MAKASI	LAZER 2 KADEMELİ TELESKOPIK MAKAS MK 01951	
				LAZER 5 KADEMELİ TELESKOPIK MAKAS MK 01954	



CEPHE 50

Facade 50

www.mekaline.com.tr

AKSESUARLAR / ACCESSORIES



AKSESUAR ACCESSORY	SİPARİŞ KODU ORDER CODE	PAKET ADET UNITS	AKSESUAR ACCESSORY	SİPARİŞ KODU ORDER CODE	PAKET ADET UNITS
 KÖŞE DÖNME	MK 04019K		 AYARLI PİM	MK 04030 MK 04682	
 KÖŞE DÖNME	MK 04020K		 ÜST KİLİTLEME ELEMANI	MK 01374	
 BAĞLANTI ELEMANI	MK 02236 MK 02262		 KİLİT KARŞILIK	MK 01214	
 SABİT KARŞILIK	MK 01266K MK 01267 MK 01268		 KİLİT PİMİ VE KİLİT KARŞILIK	MK 04047K	



PROFİL KESİT DETAYLARI

Profile Detail Drawings

www.mekaline.com.tr



CEPHE 50

Facade 50

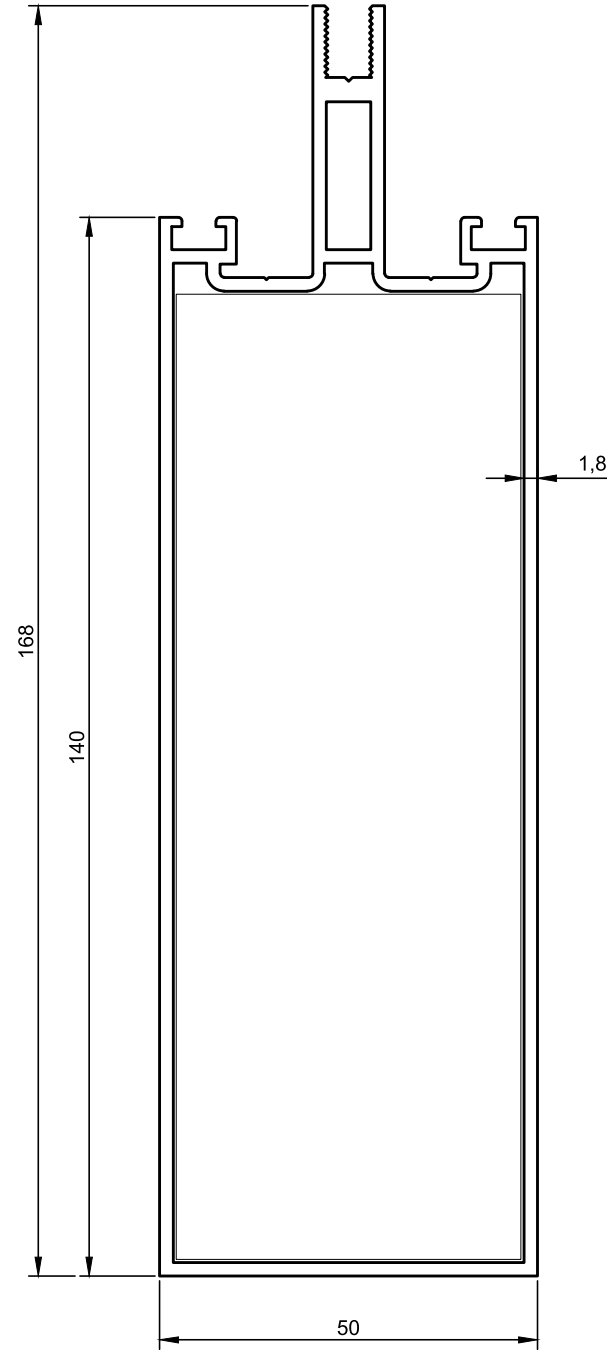
www.mekaline.com.tr



CEPHE 50

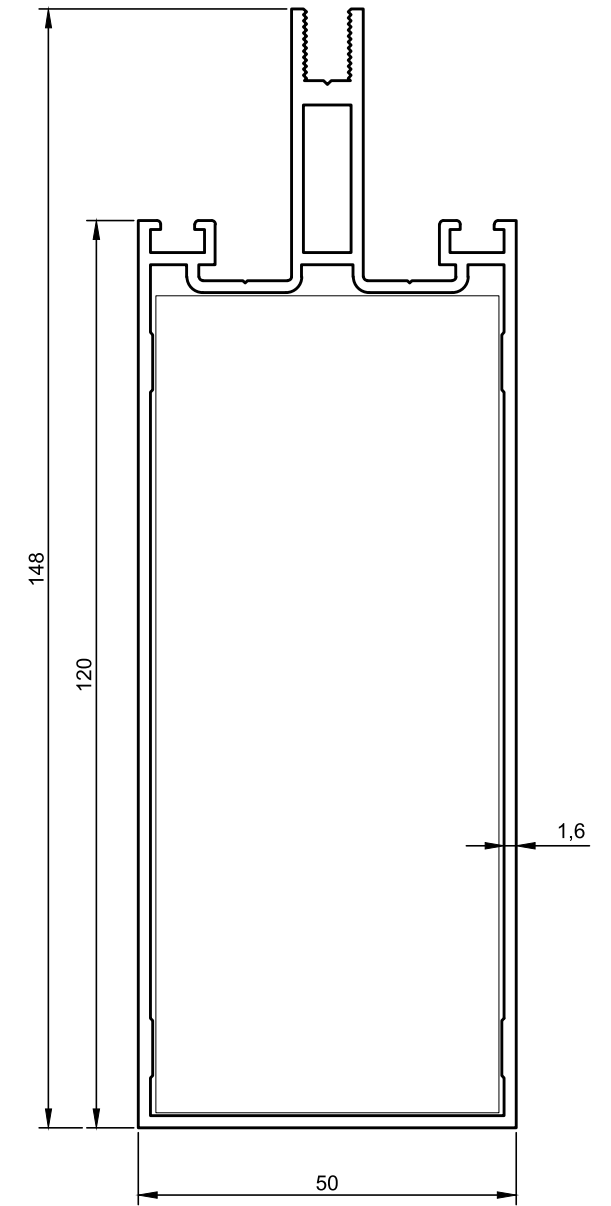
Facade 50

www.mekaline.com.tr



Profil Kodu	1079	
Tanım:	140 'lık Kasa	
Ağırlık:	2.300 kg/m	
Jy:	33.49 cm ⁴	
Jx:	245.66 cm ⁴	
Cephe Bağlantı:	1000-116	Kesim Ölçüsü 128.0mm
Cephe Bağlantı:	1000-117	
Cephe Bağlantı Yatay Çıtası	1000-118	
'U' Bağlantı:	1000-119	
'U' Bağlantı:	1020	
Cephe Bağlantı:	1000-263	

* BELİRTİLEN AĞIRLIKLAR, TEORİK PRES ÇIKIŞ AĞIRLIKLARIDIR.
* BOYALI PROFİLLERDE AĞIRLIĞA % 5 İLAVE EDİLMESİ GEREKLİDİR.



Profil Kodu	1078	
Tanım:	120' lik Kasa	
Ağırlık:	1.930 kg/m	
Jy:	26.94 cm ⁴	
Jx:	159.69 cm ⁴	
Cephe Bağlantı:	1000-116	Kesim Ölçüsü 108.4mm
Cephe Bağlantı:	1000-117	
Cephe Bağlantı Yatay Çıtası	1000-118	
'U' Bağlantı:	1000-119	
'U' Bağlantı:	1020	
Cephe Bağlantı:	1000-263	

* BELİRTİLEN AĞIRLIKLAR, TEORİK PRES ÇIKIŞ AĞIRLIKLARIDIR.
* BOYALI PROFİLLERDE AĞIRLIĞA % 5 İLAVE EDİLMESİ GEREKLİDİR.



CEPHE 50

Facade 50

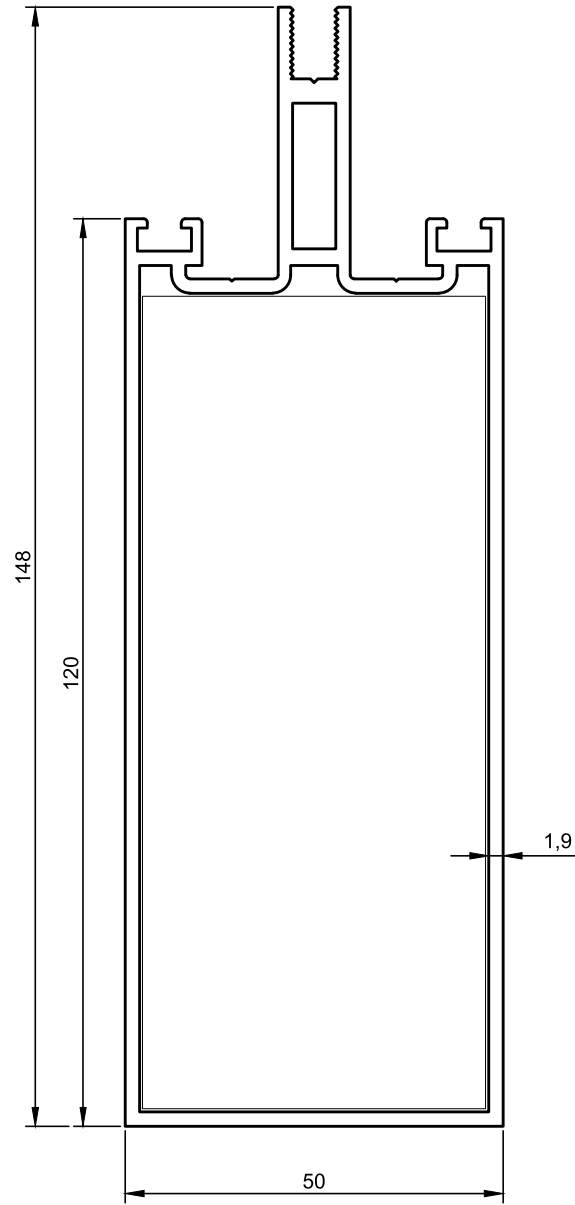
www.mekaline.com.tr



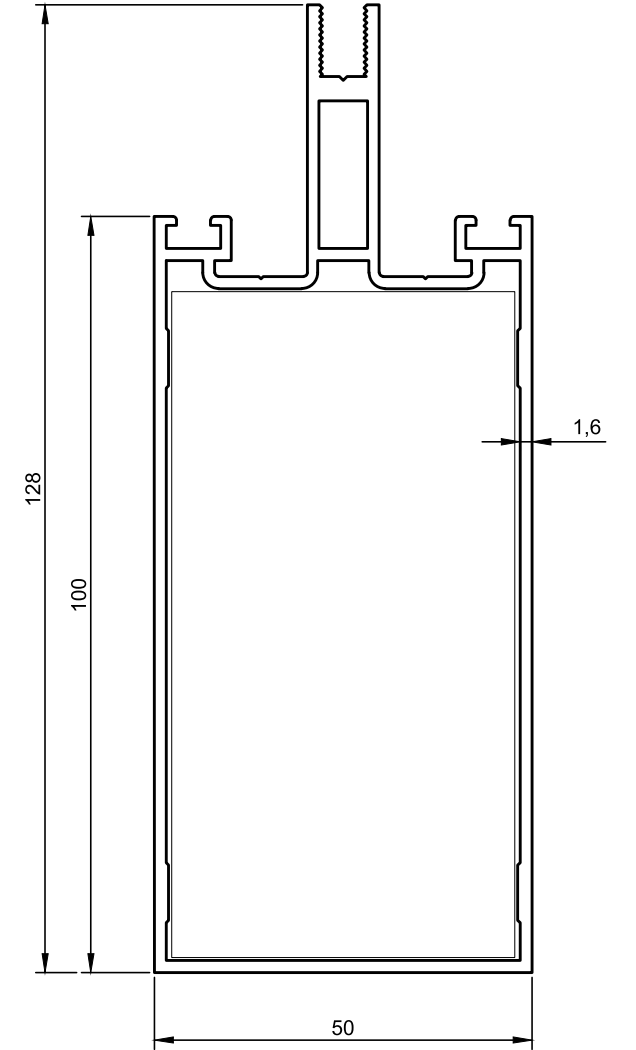
CEPHE 50

Facade 50

www.mekaline.com.tr



Profil Kodu	1077	
Tanım:	120' lik Kasa	
Ağırlık:	2.210 kg/m	
Jy:	30.70 cm ⁴	
Jx:	179.93 cm ⁴	
Cephe Bağlantı:	1000-116	Kesim Ölçüsü 107.8mm
Cephe Bağlantı:	1000-117	
Cephe Bağlantı Yatay Çıtası	1000-118	
'U' Bağlantı:	1000-119	
'U' Bağlantı:	1020	
Cephe Bağlantı:	1000-263	



Profil Kodu	1018	
Tanım:	100' lük Kasa	
Ağırlık:	1.750 kg/m	
Jy:	23.19 cm ⁴	
Jx:	106.00 cm ⁴	
Cephe Bağlantı:	1000-116	Kesim Ölçüsü 88.4mm
Cephe Bağlantı:	1000-117	
Cephe Bağlantı Yatay Çıtası	1000-118	
'U' Bağlantı:	1000-119	
'U' Bağlantı:	1020	
Cephe Bağlantı:	1000-263	

* BELİRTİLEN AĞIRLIKLAR, TEORİK PRES ÇIKIŞ AĞIRLIKLARIDIR.
* BOYALI PROFİLLERDE AĞIRLIĞA % 5 İLAVE EDİLMESİ GEREKLİDİR.

* BELİRTİLEN AĞIRLIKLAR, TEORİK PRES ÇIKIŞ AĞIRLIKLARIDIR.
* BOYALI PROFİLLERDE AĞIRLIĞA % 5 İLAVE EDİLMESİ GEREKLİDİR.



CEPHE 50

Facade 50

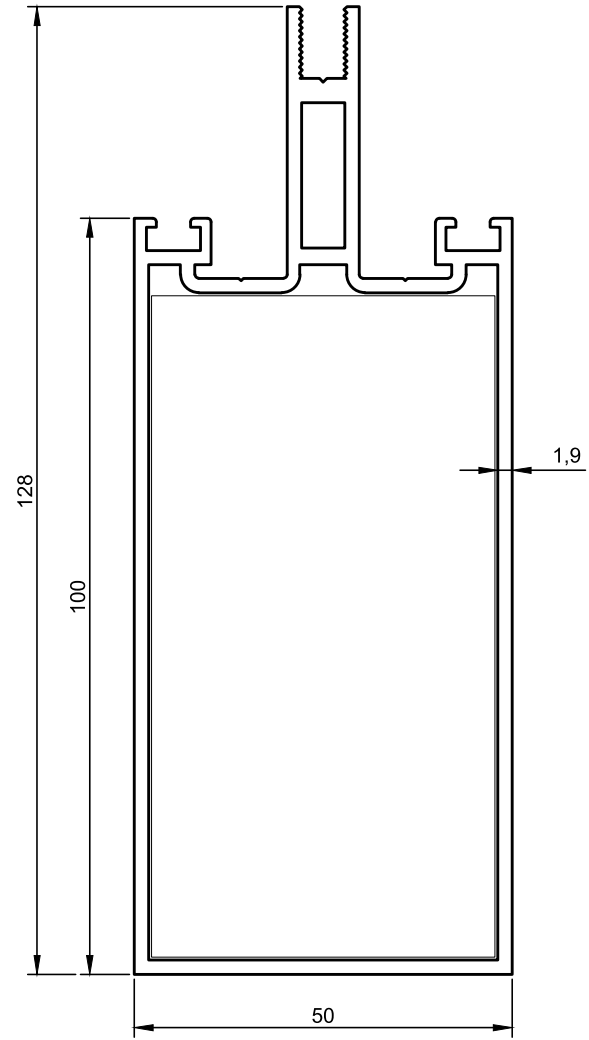
www.mekaline.com.tr



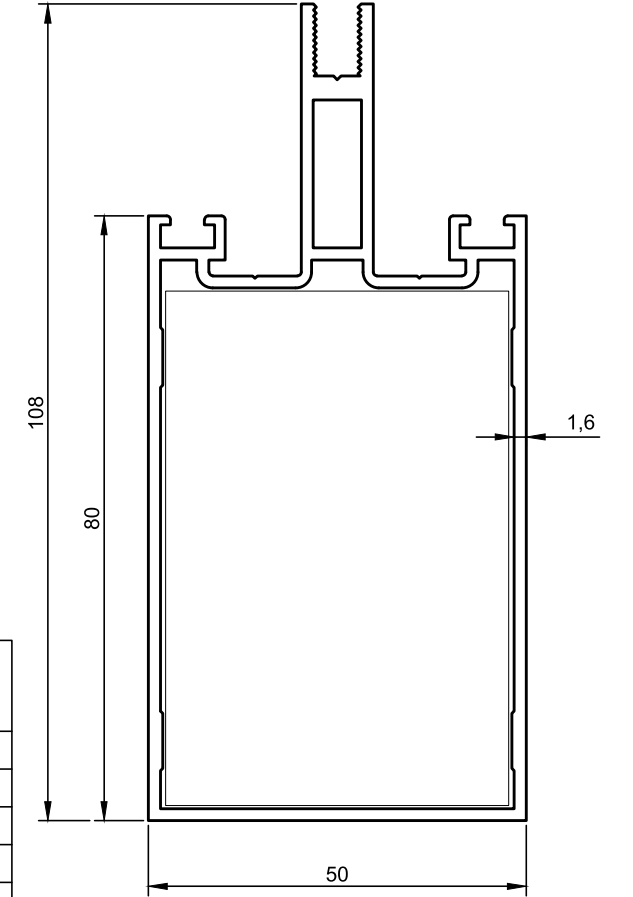
CEPHE 50

Facade 50

www.mekaline.com.tr



Profil Kodu	1062	
Tanım:	100' lük Kasa	
Ağırlık:	2.005 kg/m	
Jy:	26.30 cm ⁴	
Jx:	119.36 cm ⁴	
Cephe Bağlantı:	1000-116	Kesim Ölçüsü 87.8mm
Cephe Bağlantı:	1000-117	
Cephe Bağlantı Yatay Çıtası	1000-118	
'U' Bağlantı:	1000-119	
'U' Bağlantı:	1020	
Cephe Bağlantı:	1000-263	



Profil Kodu	1059	
Tanım:	80' lik Kasa	
Ağırlık:	1.580 kg/m	
Jy:	19.44 cm ⁴	
Jx:	65.54 cm ⁴	
Cephe Bağlantı:	1000-116	Kesim Ölçüsü 68.4mm
Cephe Bağlantı:	1000-117	
Cephe Bağlantı Yatay Çıtası	1000-118	
'U' Bağlantı:	1000-119	
'U' Bağlantı:	1020	
Cephe Bağlantı:	1000-263	

* BELİRTİLEN AĞIRLIKLAR, TEORİK PRES ÇIKIŞ AĞIRLIKLARIDIR.
* BOYALI PROFİLLERDE AĞIRLIĞA % 5 İLAVE EDİLMESİ GEREKLİDİR.

* BELİRTİLEN AĞIRLIKLAR, TEORİK PRES ÇIKIŞ AĞIRLIKLARIDIR.
* BOYALI PROFİLLERDE AĞIRLIĞA % 5 İLAVE EDİLMESİ GEREKLİDİR.



CEPHE 50

Facade 50

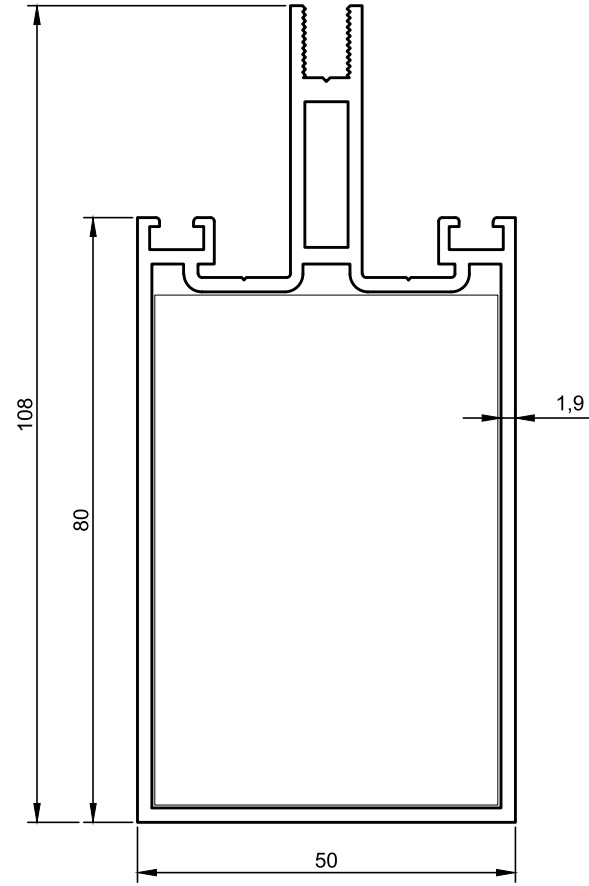
www.mekaline.com.tr



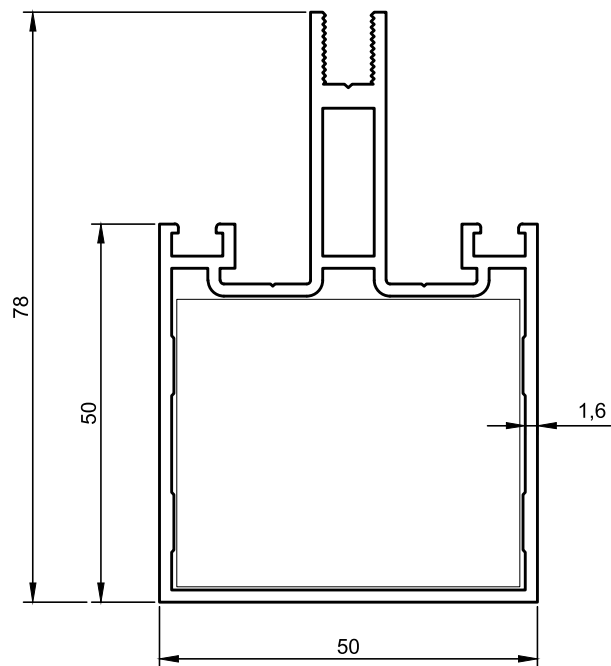
CEPHE 50

Facade 50

www.mekaline.com.tr



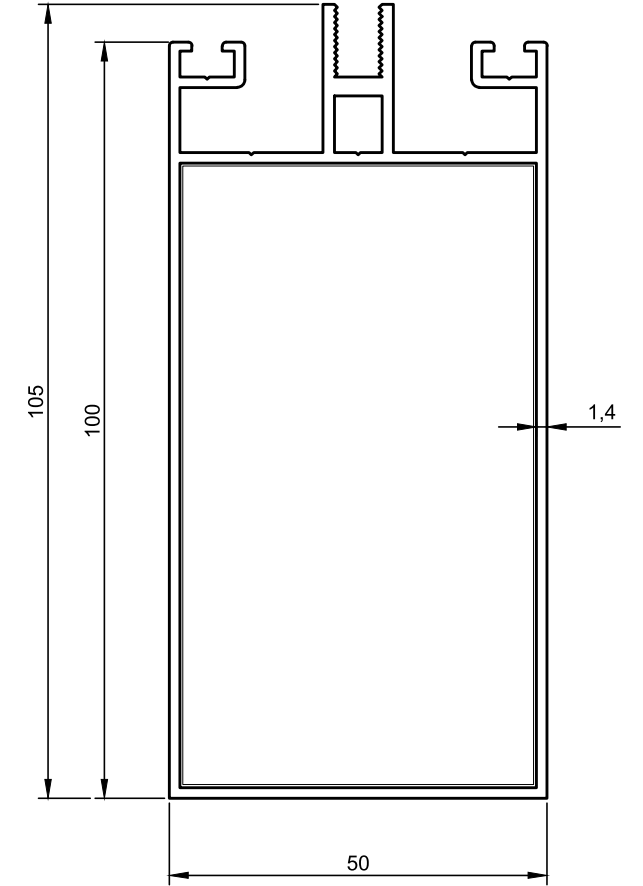
Profil Kodu	1064	
Tanım:	80' lik Kasa	
Ağırlık:	1.800 kg/m	
Jy:	21.90 cm ⁴	
Jx:	73.47 cm ⁴	
Cephe Bağlantı:	1000-116	Kesim Ölçüsü 67.8mm
Cephe Bağlantı:	1000-117	
Cephe Bağlantı Yatay Çıtası	1000-118	
'U' Bağlantı:	1000-119	
'U' Bağlantı:	1020	
Cephe Bağlantı:	1000-263	



Profil Kodu	1017	
Tanım:	50' lik Kasa	
Ağırlık:	1.320 kg/m	
Jy:	13.81 cm ⁴	
Jx:	26.05 cm ⁴	
Cephe Bağlantı:	1000-116	Kesim Ölçüsü 38.4mm
Cephe Bağlantı:	1000-117	
Cephe Bağlantı Yatay Çıtası	1000-118	
'U' Bağlantı:	1000-119	
'U' Bağlantı:	1020	
Cephe Bağlantı:	1000-263	

* BELİRTİLEN AĞIRLIKLAR, TEORİK PRES ÇIKIŞ AĞIRLIKLARIDIR.
* BOYALI PROFİLLERDE AĞIRLIĞA % 5 İLAVE EDİLMESİ GEREKLİDİR.

460



Profil Kodu	1051	
Tanım:	100' lük Kasa	
Ağırlık:	1.465 kg/m	
Jy:	20.60 cm ⁴	
Jx:	69.00 cm ⁴	
Cephe Bağlantı:	1000-116	Kesim Ölçüsü 82.1mm
Cephe Bağlantı:	1000-117	
Cephe Bağlantı Yatay Çıtası	1000-118	
'U' Bağlantı:	1000-119	
'U' Bağlantı:	1020	
Cephe Bağlantı:	1000-263	

* BELİRTİLEN AĞIRLIKLAR, TEORİK PRES ÇIKIŞ AĞIRLIKLARIDIR.
* BOYALI PROFİLLERDE AĞIRLIĞA % 5 İLAVE EDİLMESİ GEREKLİDİR.

461



CEPHE 50

Facade 50

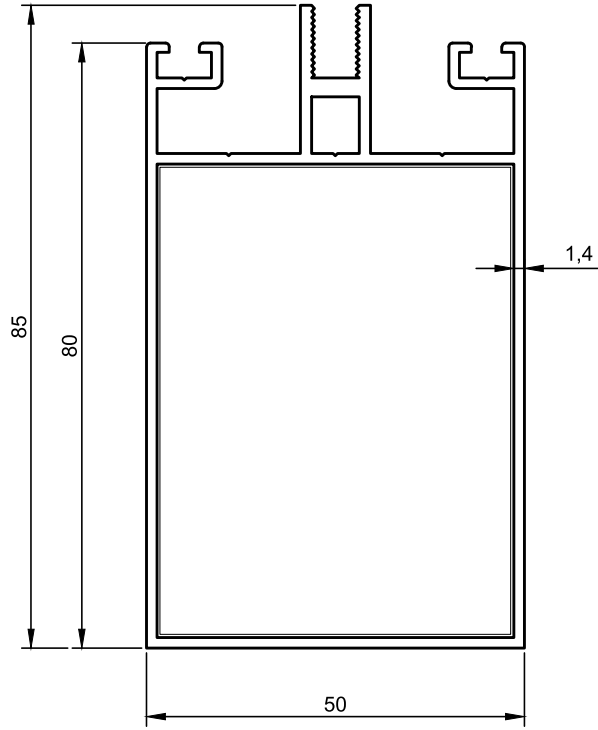
www.mekaline.com.tr



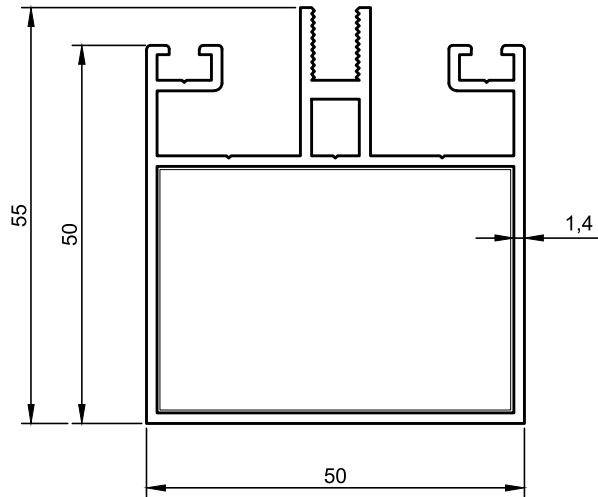
CEPHE 50

Facade 50

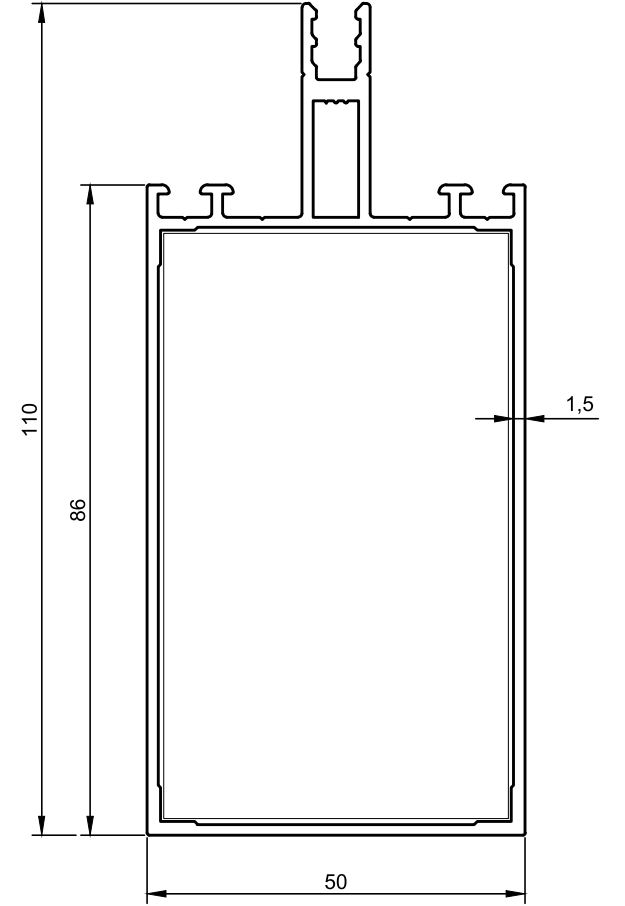
www.mekaline.com.tr



Profil Kodu	1021	
Tanım:	80' lik Kasa	
Ağırlık:	1.310 kg/m	
Jy:	17.29 cm ⁴	
Jx:	39.50 cm ⁴	
Cephe Bağlantı:	1000-116	Kesim Ölçüsü 62.1mm
Cephe Bağlantı:	1000-117	
Cephe Bağlantı Yatay Çıtası	1000-118	
'U' Bağlantı:	1000-119	
'U' Bağlantı:	1020	
Cephe Bağlantı:	1000-263	



Profil Kodu	1022	
Tanım:	50' lik Kasa	
Ağırlık:	1.080 kg/m	
Jy:	12.25 cm ⁴	
Jx:	12.32 cm ⁴	
Cephe Bağlantı:	1000-116	Kesim Ölçüsü 32.1mm
Cephe Bağlantı:	1000-117	
Cephe Bağlantı Yatay Çıtası	1000-118	
'U' Bağlantı:	1000-119	
'U' Bağlantı:	1020	
Cephe Bağlantı:	1000-263	



Profil Kodu	1057	
Tanım:	86' lık Kasa	
Ağırlık:	1.425 kg/m	
Jy:	18.90 cm ⁴	
Jx:	65.47 cm ⁴	
Cephe Bağlantı:	1000-116	Kesim Ölçüsü 77.7mm
Cephe Bağlantı:	1000-117	
Cephe Bağlantı Yatay Çıtası	1000-118	
'U' Bağlantı:	1000-119	
'U' Bağlantı:	1020	
Cephe Bağlantı:	1000-263	



CEPHE 50

Facade 50

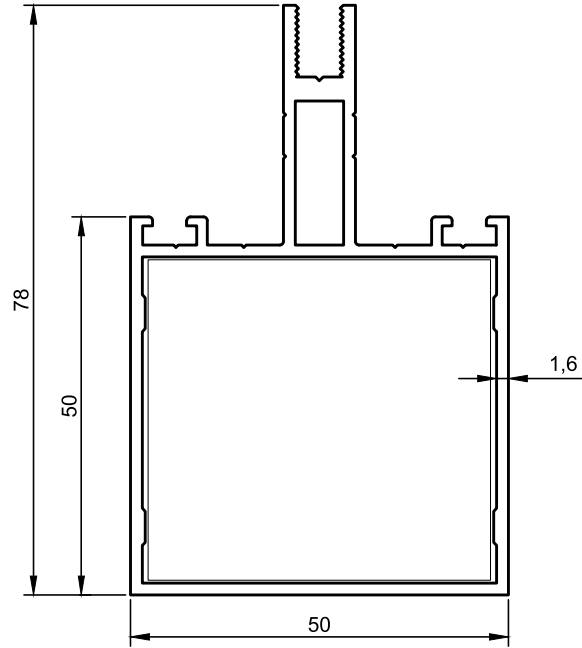
www.mekaline.com.tr



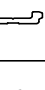
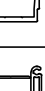
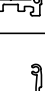



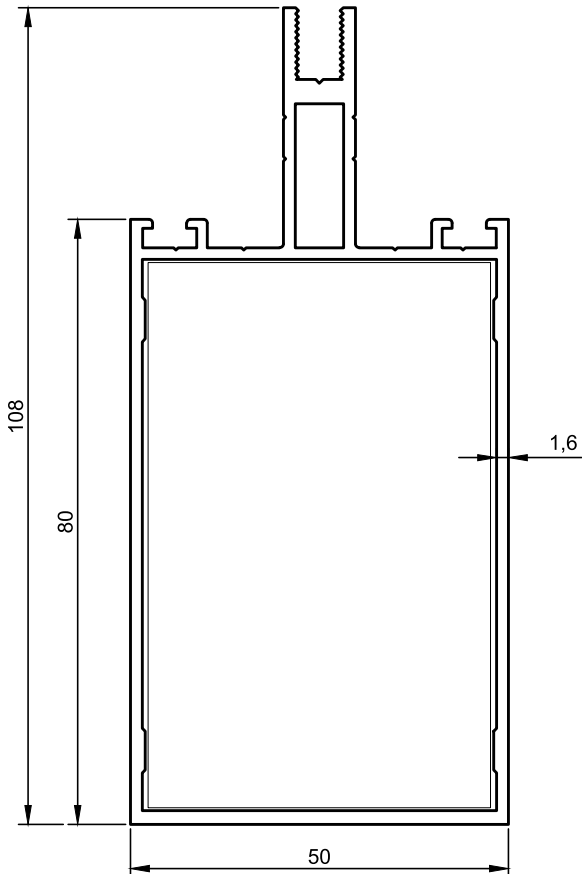
CEPHE 50


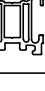
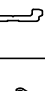
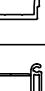
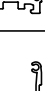

Facade 50

www.mekaline.com.tr



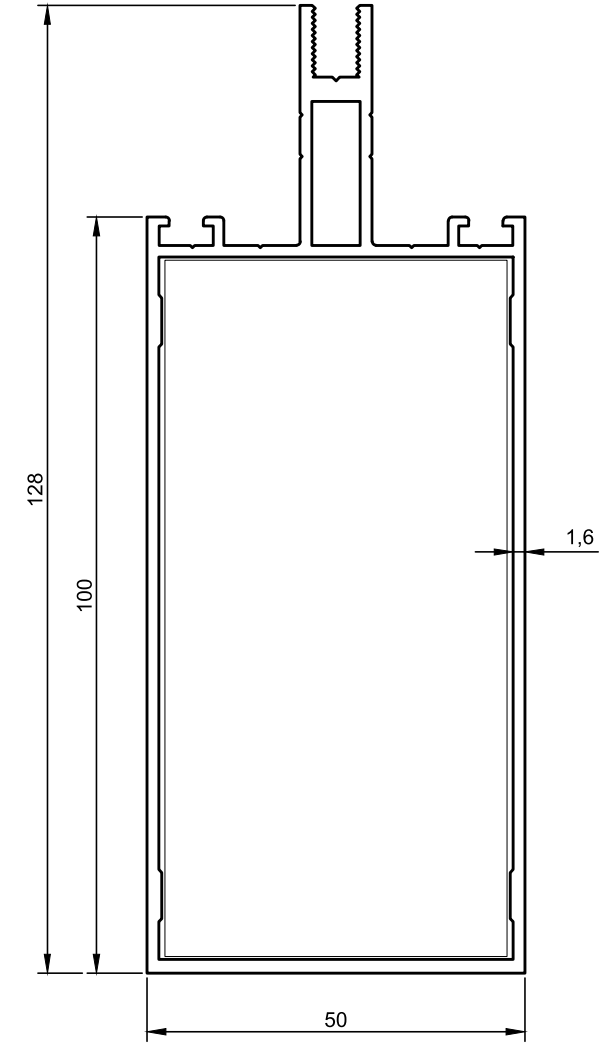
Profil Kodu	1000-230	
Tanım:	50' lik Kasa	
Ağırlık:	1.235 kg/m	
Jy:	13.16 cm ⁴	
Jx:	25.85 cm ⁴	
Cephe Bağlantı:	 1000-116	Kesim Ölçüsü 42.7mm
Cephe Bağlantı:	 1000-117	
Cephe Bağlantı Yatay Çıtası	 1000-118	
'U' Bağlantı:	 1020	
Cephe Bağlantı:	 1000-263	
'U' Bağlantı:	 1000-119	




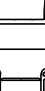
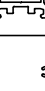



Profil Kodu	1000-231	
Tanım:	80' lik Kasa	
Ağırlık:	1.525 kg/m	
Jy:	19.08 cm ⁴	
Jx:	68.03 cm ⁴	
Cephe Bağlantı:	 1000-116	Kesim Ölçüsü 72.4mm
Cephe Bağlantı:	 1000-117	
Cephe Bağlantı Yatay Çıtası	 1000-118	
'U' Bağlantı:	 1020	
Cephe Bağlantı:	 1000-263	
'U' Bağlantı:	 1000-119	

* BELİRTİLEN AĞIRLIKLAR, TEORİK PRES ÇIKIŞ AĞIRLIKLARIDIR.
* BOYALI PROFİLLERDE AĞIRLIĞA % 5 İLAVE EDİLMESİ GEREKLİDİR.

464



Profil Kodu	1000-232	
Tanım:	100' lük Kasa	
Ağırlık:	1.700 kg/m	
Jy:	22.92 cm ⁴	
Jx:	109.21 cm ⁴	
Cephe Bağlantı:	 1000-116	Kesim Ölçüsü 92.4mm
Cephe Bağlantı:	 1000-117	
Cephe Bağlantı Yatay Çıtası	 1000-118	
'U' Bağlantı:	 1020	
Cephe Bağlantı:	 1000-263	
'U' Bağlantı:	 1000-119	

* BELİRTİLEN AĞIRLIKLAR, TEORİK PRES ÇIKIŞ AĞIRLIKLARIDIR.
* BOYALI PROFİLLERDE AĞIRLIĞA % 5 İLAVE EDİLMESİ GEREKLİDİR.

465



CEPHE 50

Facade 50

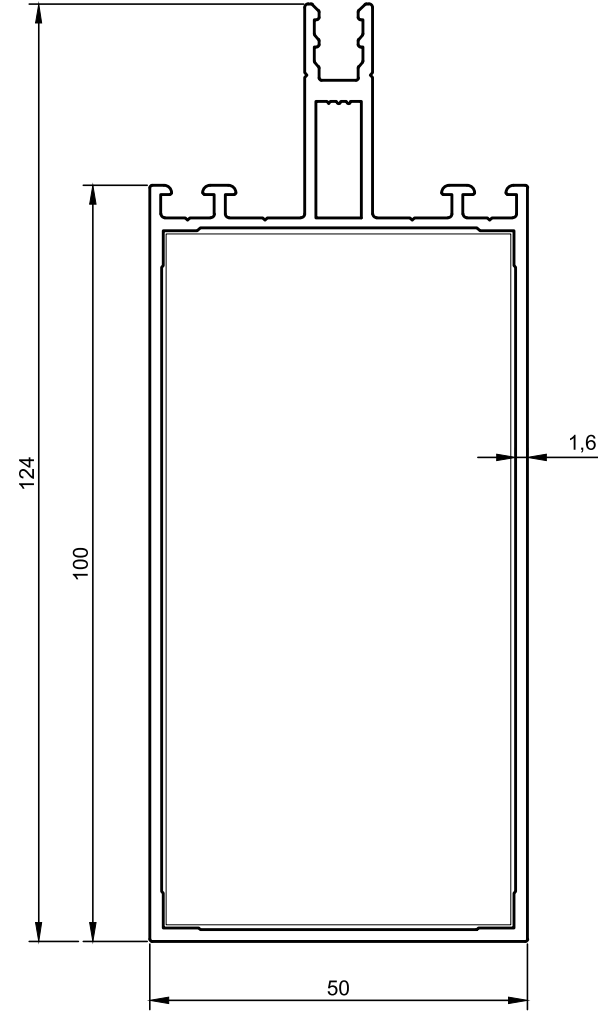
www.mekaline.com.tr



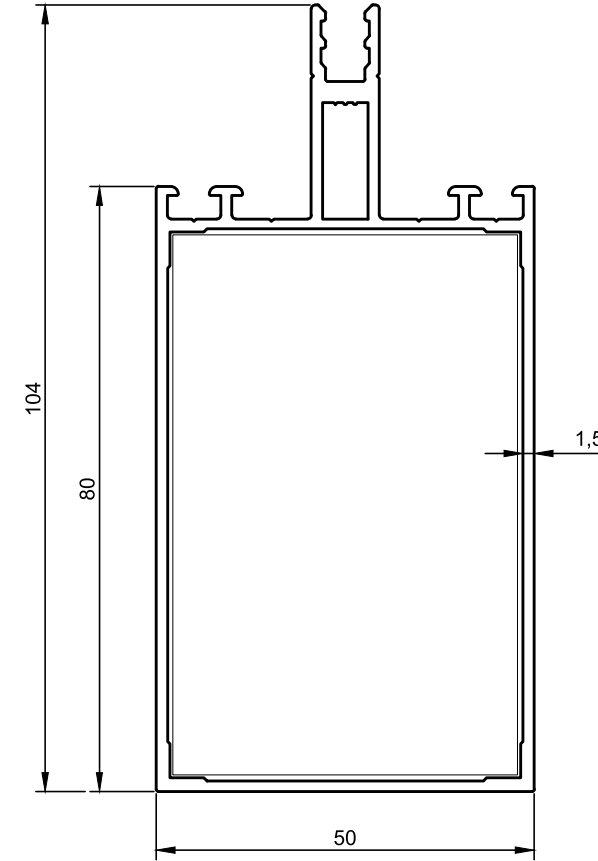
CEPHE 50

Facade 50

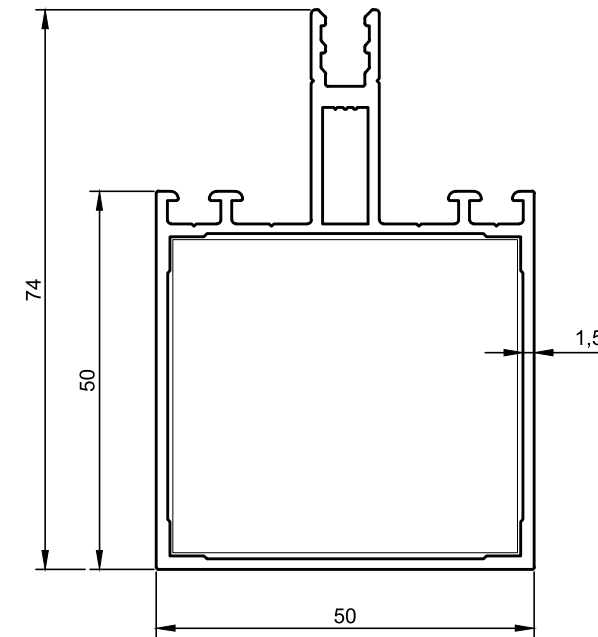
www.mekaline.com.tr



Profil Kodu	1000-199	
Tanım:	100' lük Kasa	
Ağırlık:	1.620 kg/m	
Jy:		
Jx:		
Cephe Bağlantı:	1000-116	Kesim Ölçüsü 91.7mm
Cephe Bağlantı:	1000-117	
Cephe Bağlantı Yatay Çıtası	1000-118	
'U' Bağlantı:	1020	
Cephe Bağlantı:	1000-263	
'U' Bağlantı:	1000-119	



Profil Kodu	1000-200	
Tanım:	80' lik Kasa	
Ağırlık:	1.390 kg/m	
Jy:		
Jx:		
Cephe Bağlantı:	1000-116	Kesim Ölçüsü 71.7mm
Cephe Bağlantı:	1000-117	
Cephe Bağlantı Yatay Çıtası	1000-118	
'U' Bağlantı:	1020	
Cephe Bağlantı:	1000-263	
'U' Bağlantı:	1000-119	



Profil Kodu	1000-201	
Tanım:	50' lik Kasa	
Ağırlık:	1.145 kg/m	
Jy:		
Jx:		
Cephe Bağlantı:	1000-116	Kesim Ölçüsü 41.7mm
Cephe Bağlantı:	1000-117	
Cephe Bağlantı Yatay Çıtası	1000-118	
'U' Bağlantı:	1020	
Cephe Bağlantı:	1000-263	
'U' Bağlantı:	1000-119	

* BELİRTİLEN AĞIRLIKLAR, TEORİK PRES ÇIKIŞ AĞIRLIKLARIDIR.
* BOYALI PROFİLLERDE AĞIRLIĞA % 5 İLAVE EDİLMESİ GEREKLİDİR.



CEPHE 50

Facade 50

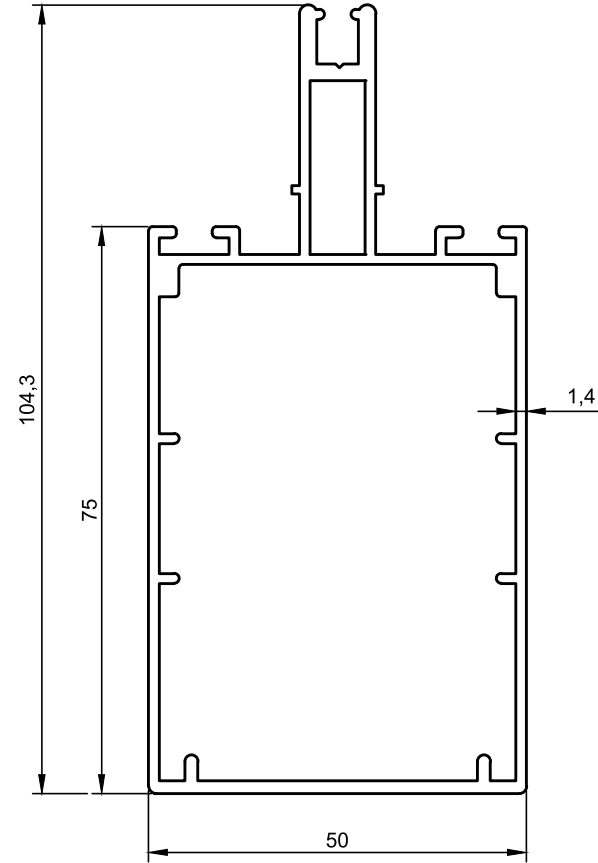
www.mekaline.com.tr



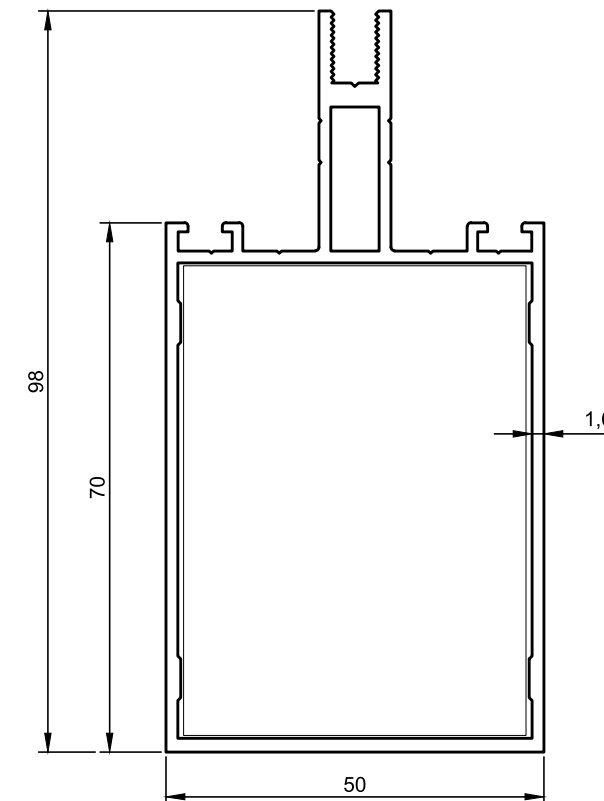
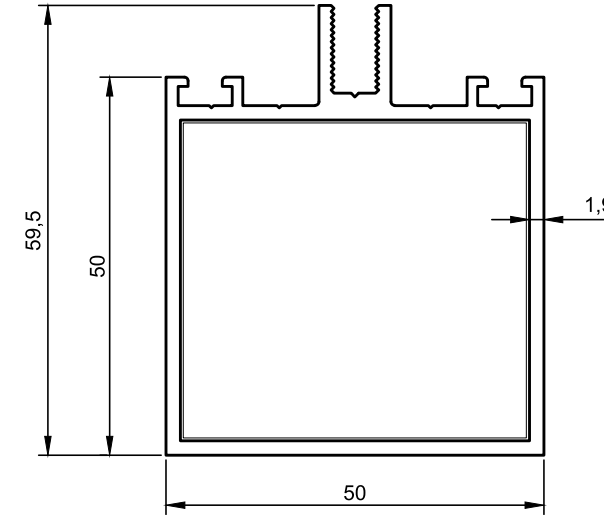
CEPHE 50

Facade 50

www.mekaline.com.tr



Profil Kodu	1033
Tanım:	75' lik Kasa
Ağırlık:	1.500 kg/m
Jy:	18.05 cm ⁴
Jx:	61.13 cm ⁴



Profil Kodu	1092
Tanım:	50' lik Kasa
Ağırlık:	1.180 kg/m
Jy:	14.57 cm ⁴
Jx:	17.15 cm ⁴
Cephe Bağlantı:	1000-116
Cephe Bağlantı:	1000-117
Cephe Bağlantı Yatay Çıtası	1000-118
'U' Bağlantı:	1000-119
'U' Bağlantı:	1020
Cephe Bağlantı:	1000-263

Kesim Ölçüsü
42.0mm

Profil Kodu	1090
Tanım:	70' lik Kasa
Ağırlık:	1.430 kg/m
Jy:	16.78 cm ⁴
Jx:	50.98 cm ⁴
Cephe Bağlantı:	1000-116
Cephe Bağlantı:	1000-117
Cephe Bağlantı Yatay Çıtası	1000-118
'U' Bağlantı:	1000-119
'U' Bağlantı:	1020
Cephe Bağlantı:	1000-263

Kesim Ölçüsü
62.4mm

* BELİRTİLEN AĞIRLIKLAR, TEORİK PRES ÇIKIŞ AĞIRLIKLARIDIR.
* BOYALI PROFİLLERDE AĞIRLIĞA % 5 İLAVE EDİLMESİ GEREKLİDİR.

* BELİRTİLEN AĞIRLIKLAR, TEORİK PRES ÇIKIŞ AĞIRLIKLARIDIR.
* BOYALI PROFİLLERDE AĞIRLIĞA % 5 İLAVE EDİLMESİ GEREKLİDİR.



CEPHE 50

Facade 50

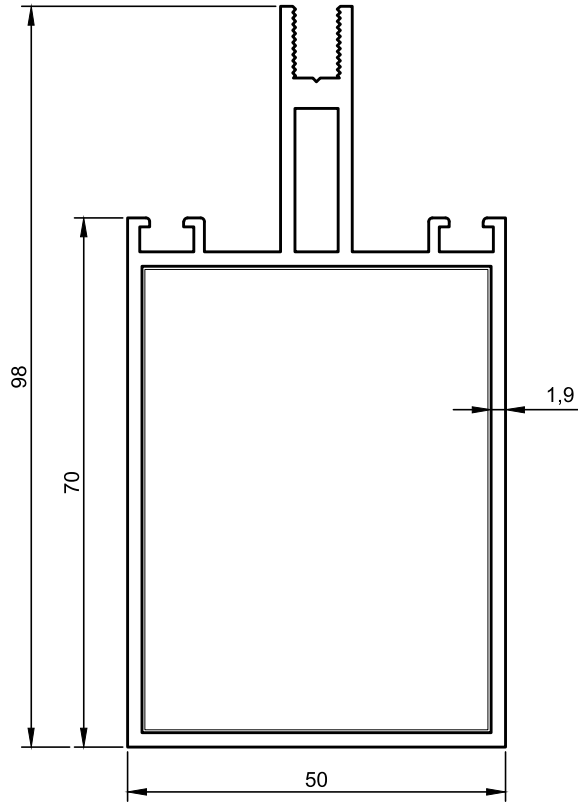
www.mekaline.com.tr



CEPHE 50

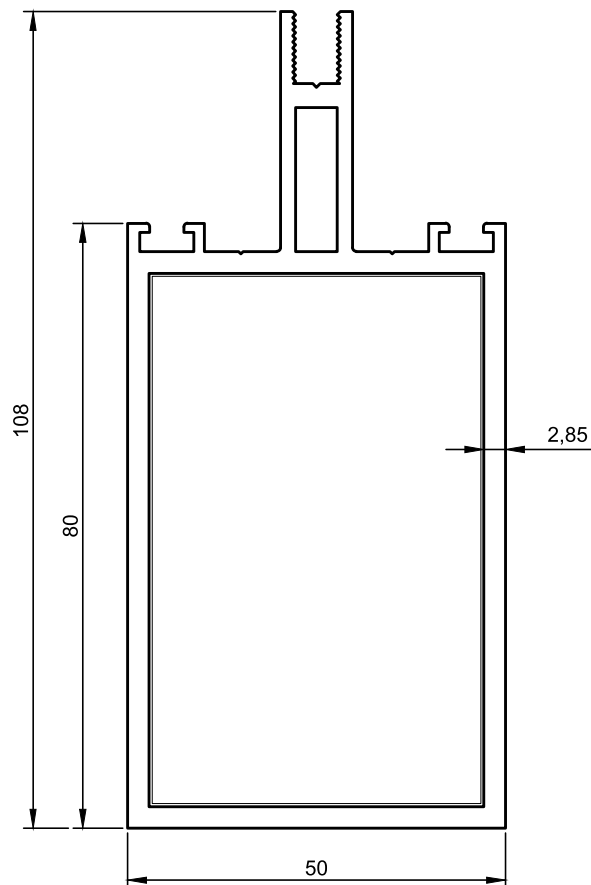
Facade 50

www.mekaline.com.tr



Profil Kodu	1091
Tanım:	70' lik Kasa
Ağırlık:	1.625 kg/m
Jy:	19.11 cm ⁴
Jx:	55.85 cm ⁴
Cephe Bağlantı:	1000-116
Cephe Bağlantı:	1000-117
Cephe Bağlantı Yatay Çıtası	1000-118
'U' Bağlantı:	1000-119
'U' Bağlantı:	1020
Cephe Bağlantı:	1000-263

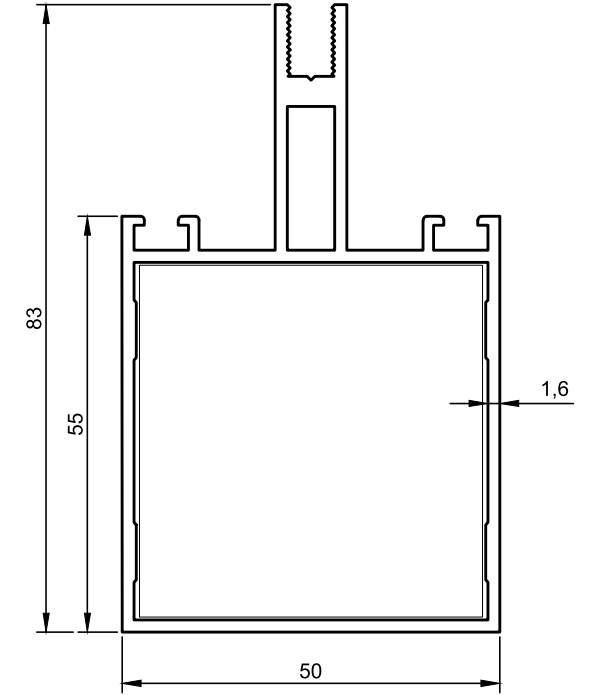
Kesim Ölçüsü
61.2mm



Profil Kodu	1093
Tanım:	80' lik Kasa
Ağırlık:	2.315 kg/m
Jy:	29.70 cm ⁴
Jx:	93.21 cm ⁴
Cephe Bağlantı:	1000-116
Cephe Bağlantı:	1000-117
Cephe Bağlantı Yatay Çıtası	1000-118
'U' Bağlantı:	1000-119
'U' Bağlantı:	1020
Cephe Bağlantı:	1000-263

Kesim Ölçüsü
70.1mm

* BELİRTİLEN AĞIRLIKLAR, TEORİK PRES ÇIKIŞ AĞIRLIKLARIDIR.
* BOYALI PROFİLLERDE AĞIRLIĞA % 5 İLAVE EDİLMESİ GEREKLİDİR.



Profil Kodu	1089
Tanım:	55' lik Kasa
Ağırlık:	1.315 kg/m
Jy:	14.27 cm ⁴
Jx:	31.46 cm ⁴
Cephe Bağlantı:	1000-116
Cephe Bağlantı:	1000-117
Cephe Bağlantı Yatay Çıtası	1000-118
'U' Bağlantı:	1000-119
'U' Bağlantı:	1020
Cephe Bağlantı:	1000-263

Kesim Ölçüsü
46.8mm

* BELİRTİLEN AĞIRLIKLAR, TEORİK PRES ÇIKIŞ AĞIRLIKLARIDIR.
* BOYALI PROFİLLERDE AĞIRLIĞA % 5 İLAVE EDİLMESİ GEREKLİDİR.



CEPHE 50

Facade 50

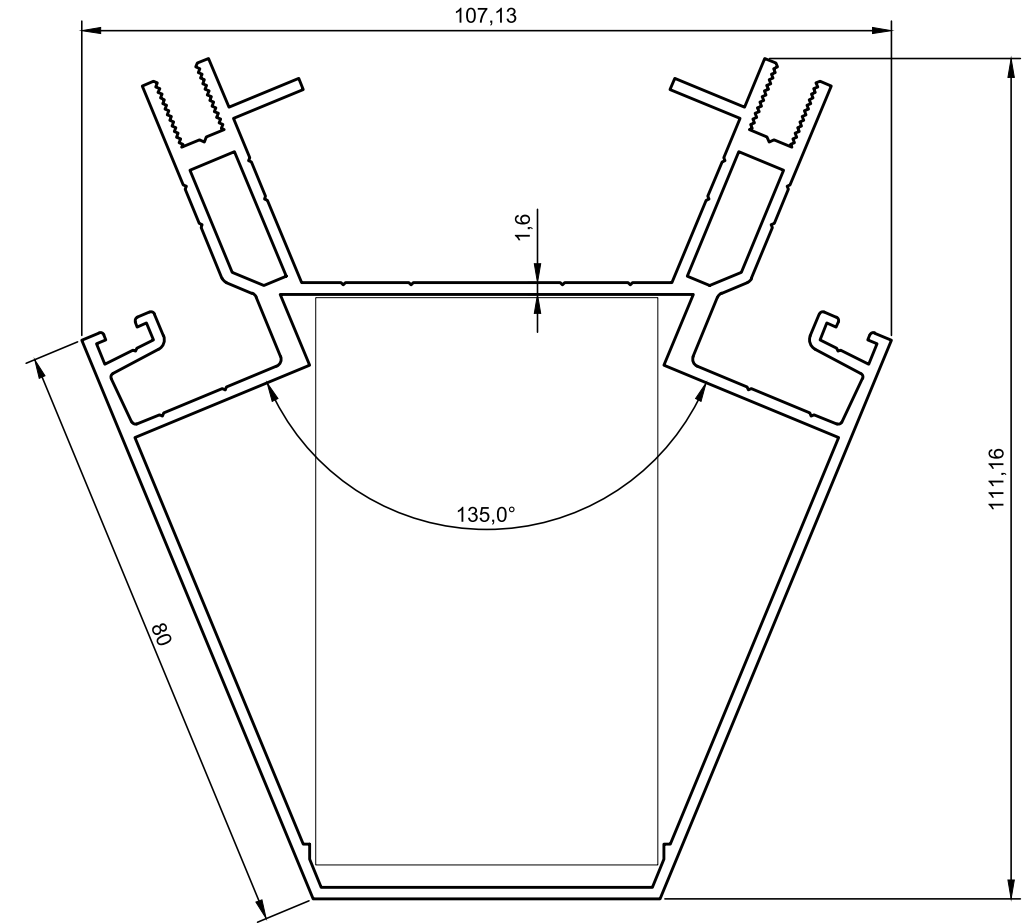
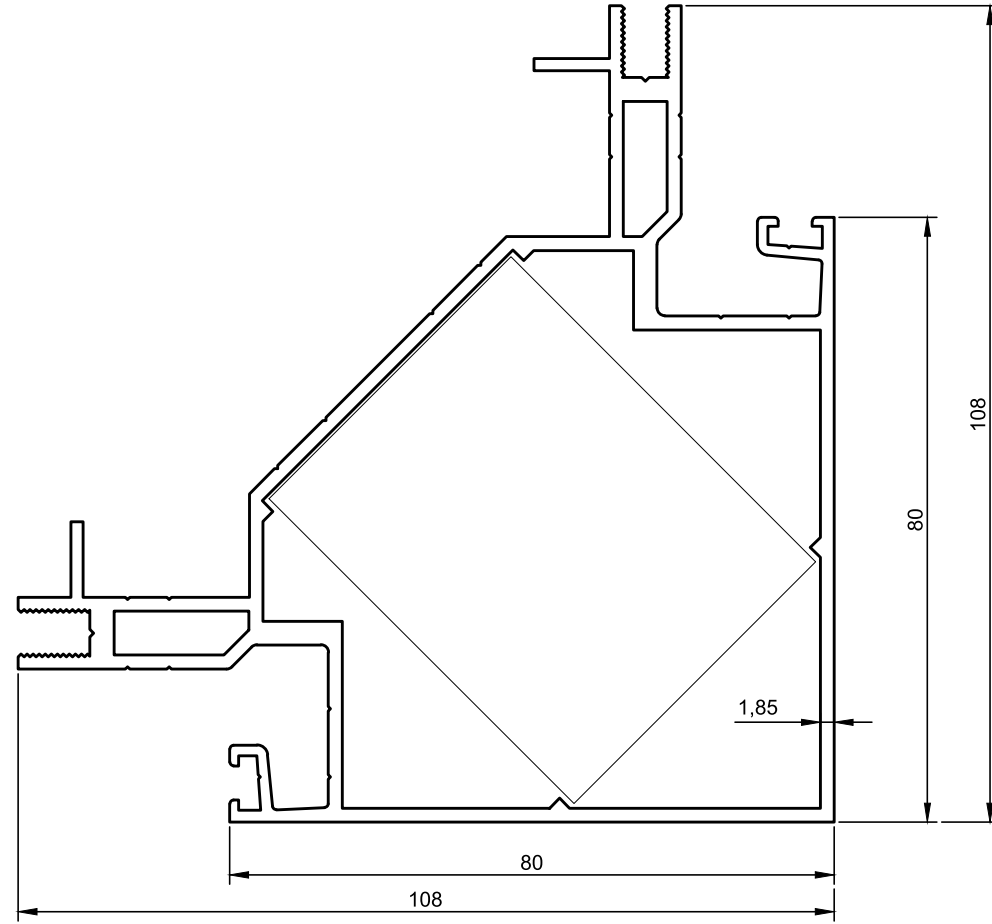
www.mekaline.com.tr





CEPHE 50

Facade 50

www.mekaline.com.tr



Profil Kodu	1080	
Tanım:	90° Dönüş Kasa	
Ağırlık:	2.540 kg/m	
Jy:	63.46 cm ⁴	
Jx:	135.77 cm ⁴	
Cephe Bağlantı:	 1000-116	Kesim Ölçüsü 57.5mm

Profil Kodu	1081	
Tanım:	135° Açılı Kasa	
Ağırlık:	2.355 kg/m	
Jy:	92.78 cm ⁴	
Jx:	99.38 cm ⁴	
Cephe Bağlantı:	 1000-116	Kesim Ölçüsü 75.5mm

* BELİRTİLEN AĞIRLIKLAR, TEORİK PRES ÇIKIŞ AĞIRLIKLARIDIR.
* BOYALI PROFİLLERDE AĞIRLIĞA % 5 İLAVE EDİLMESİ GEREKLİDİR.

* BELİRTİLEN AĞIRLIKLAR, TEORİK PRES ÇIKIŞ AĞIRLIKLARIDIR.
* BOYALI PROFİLLERDE AĞIRLIĞA % 5 İLAVE EDİLMESİ GEREKLİDİR.



CEPHE 50

Facade 50

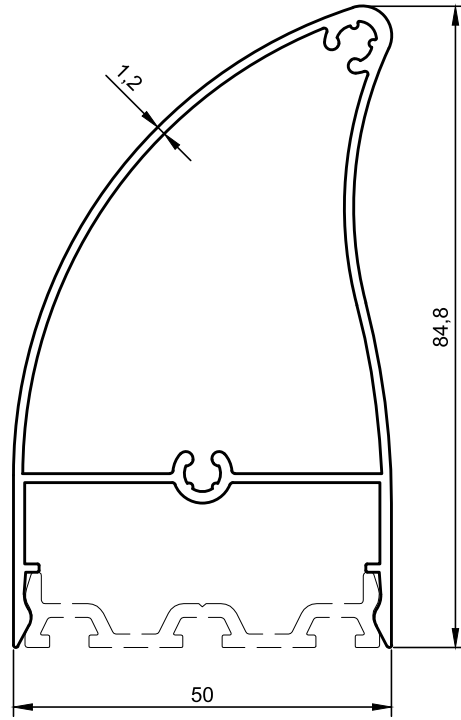
www.mekaline.com.tr



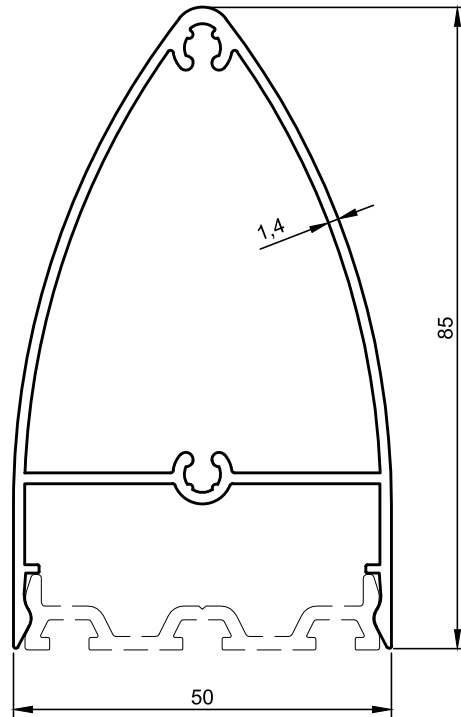
CEPHE 50

Facade 50

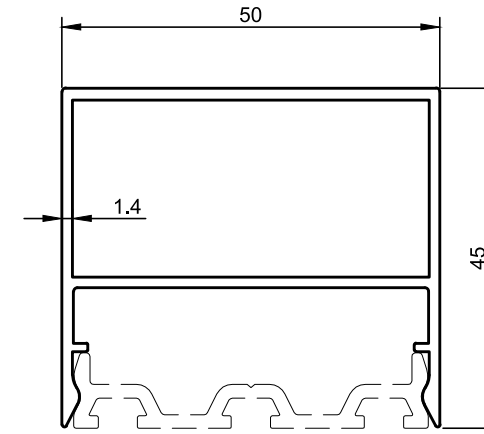
www.mekaline.com.tr



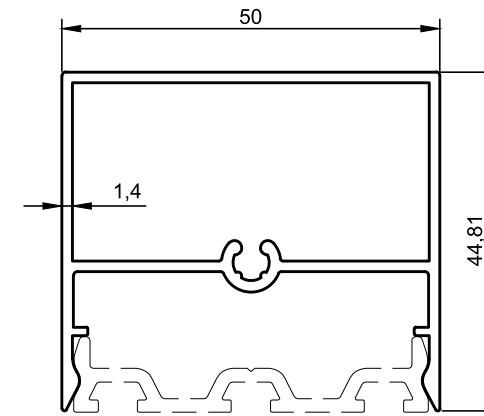
Profil Kodu	1030
Tanım:	85' lik Badem Kapak
Ağırlık:	0.945 kg/m
Jy:	10.23 cm ⁴
Jx:	24.77 cm ⁴



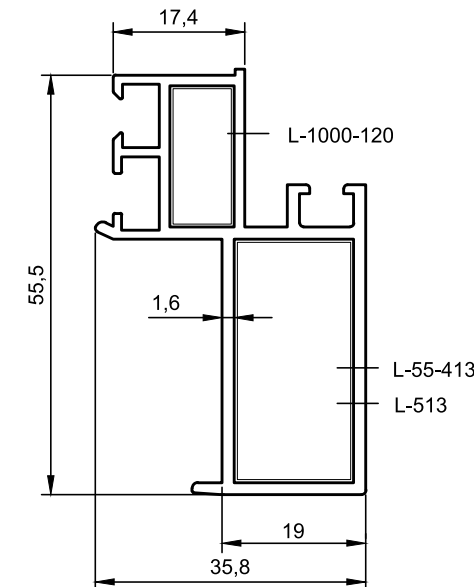
Profil Kodu	1094
Tanım:	85' lik Badem Kapak
Ağırlık:	0.990 kg/m
Jy:	11.60 cm ⁴
Jx:	22.79 cm ⁴



Profil Kodu	1000-262
Tanım:	45' lik Kapak
Ağırlık:	0.745 kg/m
Jy:	5.00 cm ⁴
Jx:	10.45 cm ⁴



Profil Kodu	1095
Tanım:	45' lik Kapak
Ağırlık:	0.760 kg/m
Jy:	5.08 cm ⁴
Jx:	10.34 cm ⁴



Profil Kodu	1019	
Tanım:	Cam Çerçeve	
Ağırlık:	0.830 kg/m	
Jy:	2.32 cm ⁴	
Jx:	9.83 cm ⁴	
Köşe Takozu:	55-413	Kesim Ölçüsü 31.7mm
Köşe Bağlantı:	513	
Köşe Takozu:	1000-120	Kesim Ölçüsü 18.2mm
Çerçeve Bağlantı:	1029	Kesim Ölçüsü 50.0mm

* BELİRTİLEN AĞIRLIKLAR, TEORİK PRES ÇIKIŞ AĞIRLIKLARIDIR.
* BOYALI PROFİLLERDE AĞIRLIĞA % 5 İLAVE EDİLMESİ GEREKLİDİR.

* BELİRTİLEN AĞIRLIKLAR, TEORİK PRES ÇIKIŞ AĞIRLIKLARIDIR.
* BOYALI PROFİLLERDE AĞIRLIĞA % 5 İLAVE EDİLMESİ GEREKLİDİR.



CEPHE 50

Facade 50

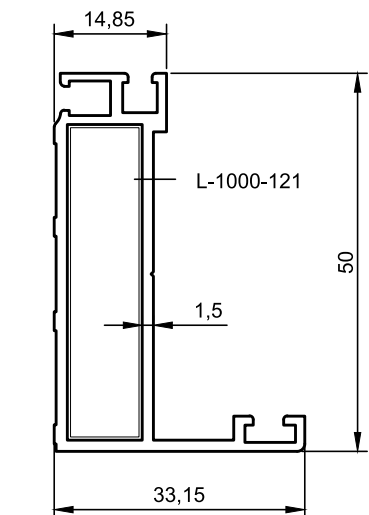
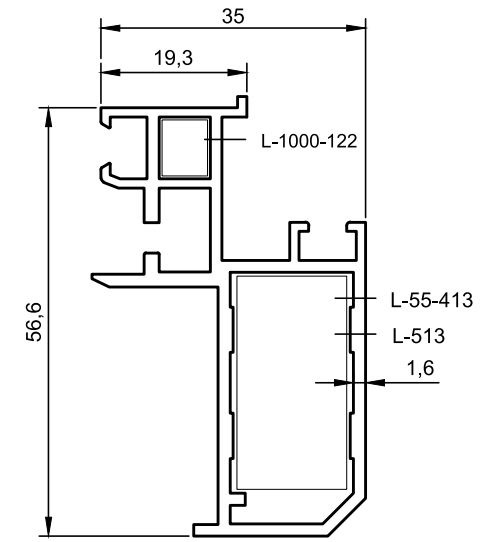
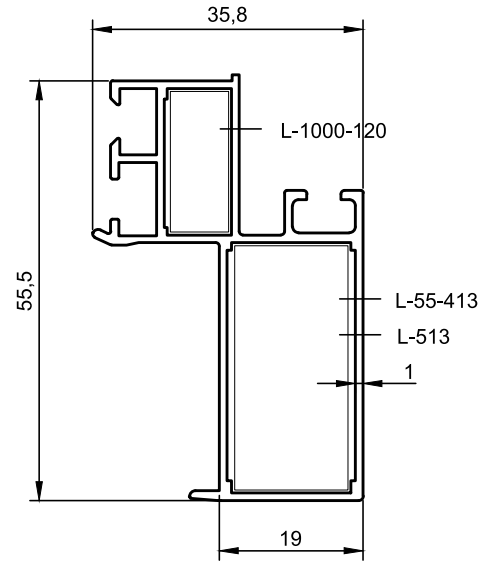
www.mekaline.com.tr



CEPHE 50

Facade 50

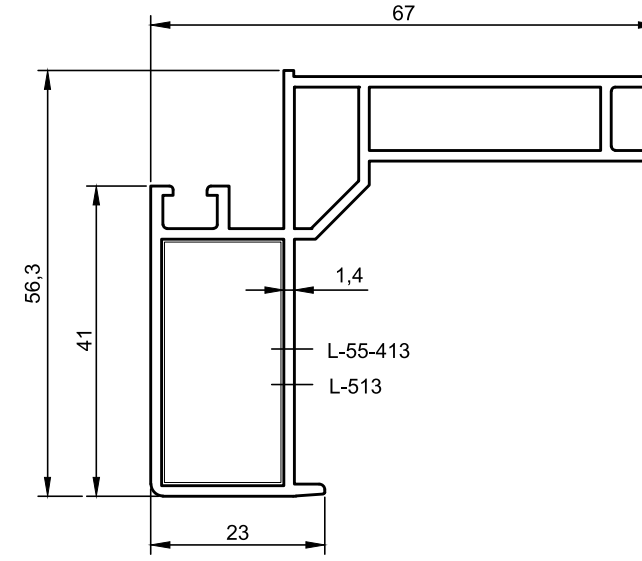
www.mekaline.com.tr



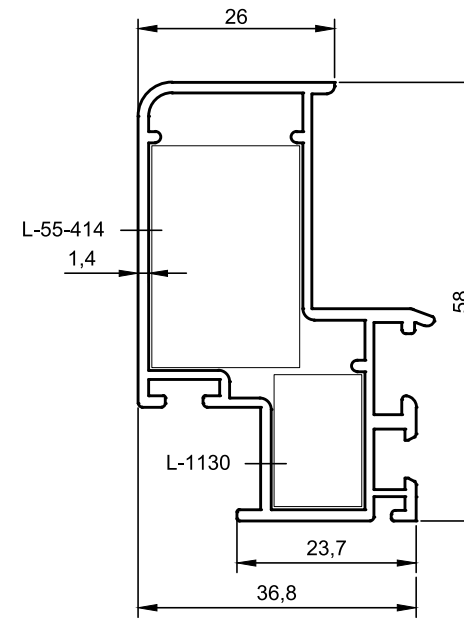
Profil Kodu	1000-266	
Tanım:	Cam Kaset	
Ağırlık:	0.620 kg/m	
Jy:		
Jx:		
Köşe Takozu:	55-413	Kesim Ölçüsü 32.6mm
Köşe Bağlantı:	513	
Köşe Takozu:	1000-120	Kesim Ölçüsü 18.9mm
Çerçeve Bağlantı:	1029	Kesim Ölçüsü 50mm

Profil Kodu	1012	
Tanım:	Cam Kaset	
Ağırlık:	0.905 kg/m	
Jy:	2.44 cm ⁴	
Jx:	10.70 cm ⁴	
Köşe Takozu:	55-413	Kesim Ölçüsü 28.7mm
Köşe Bağlantı:	513	
Köşe Takozu:	1000-122	Kesim Ölçüsü 7.7mm
Çerçeve Bağlantı:	1029	Kesim Ölçüsü 50mm

Profil Kodu	1024	
Tanım:	Gizli Kanat Kasası	
Ağırlık:	0.625 kg/m	
Jy:	1.41 cm ⁴	
Jx:	7.37 cm ⁴	
Köşe Takozu:	1000-121	Kesim Ölçüsü 41.2mm



Profil Kodu	1023	
Tanım:	Cam Kaset	
Ağırlık:	1.020 kg/m	
Jy:	4.78 cm ⁴	
Jx:	21.22 cm ⁴	
Köşe Takozu:	55-413	Kesim Ölçüsü 32.1mm
Köşe Bağlantı:	513	



Profil Kodu	1037	
Tanım:	Cam Çerçeve	
Ağırlık:	0.825 kg/m	
Jy:	3.48 cm ⁴	
Jx:	11.40 cm ⁴	
Köşe Takozu:		
Köşe Takozu:	55-414	Kesim Ölçüsü 29.6mm
Köşe Bağlantı:	1130	Kesim Ölçüsü 17.8mm

* BELİRTİLEN AĞIRLIKLAR, TEORİK PRES ÇIKIŞ AĞIRLIKLARIDIR.
* BOYALI PROFİLLERDE AĞIRLIĞA % 5 İLAVE EDİLMESİ GEREKLİDİR.

* BELİRTİLEN AĞIRLIKLAR, TEORİK PRES ÇIKIŞ AĞIRLIKLARIDIR.
* BOYALI PROFİLLERDE AĞIRLIĞA % 5 İLAVE EDİLMESİ GEREKLİDİR.



CEPHE 50

Facade 50

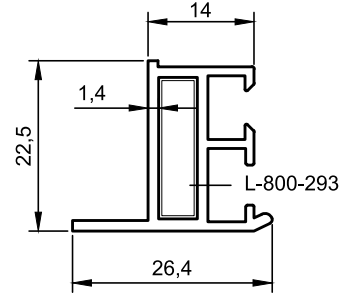
www.mekaline.com.tr



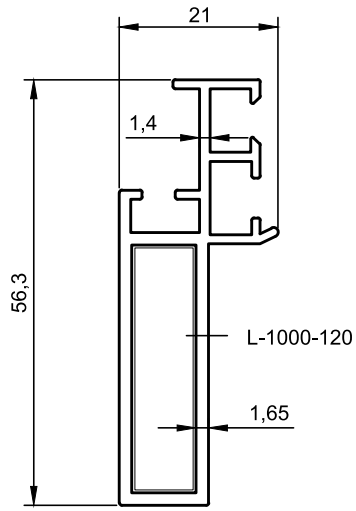
CEPHE 50

Facade 50

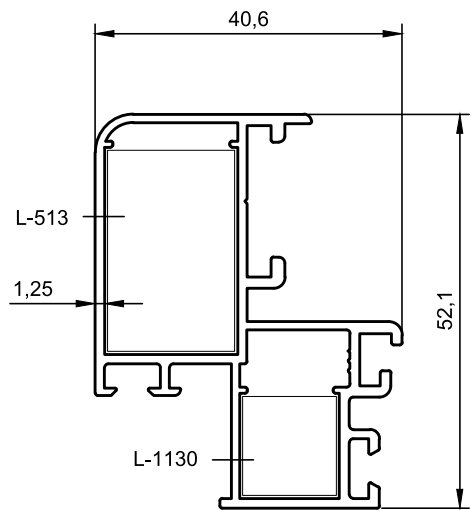
www.mekaline.com.tr



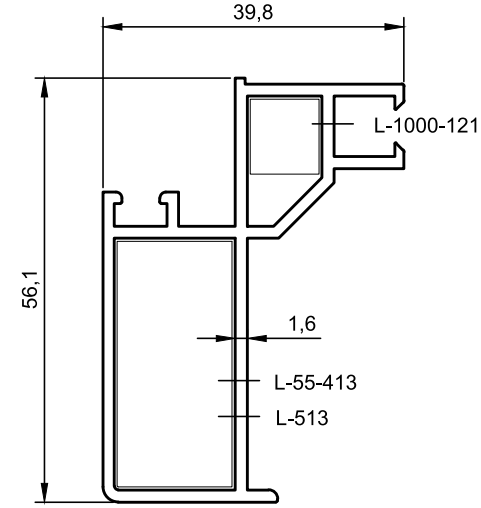
Profil Kodu	1025	
Tanım:	Mini Kaset	
Ağırlık:	0.345 kg/m	
Jy:	0.39 cm ⁴	
Jx:	0.78 cm ⁴	
Köşebent:	L 800-293	Kesim Ölçüsü 18.2mm



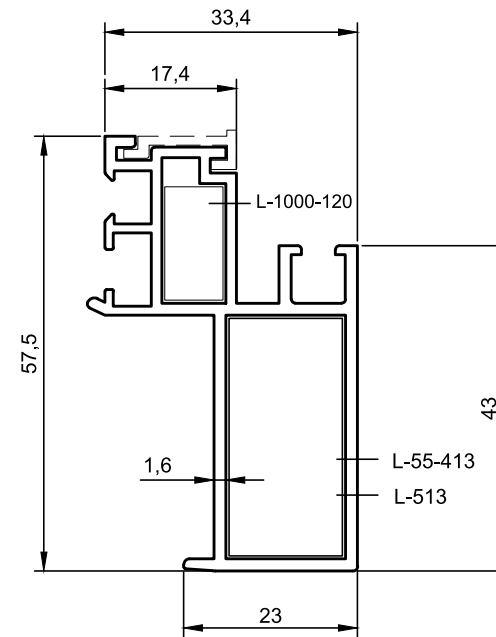
Profil Kodu	1053	
Tanım:	Kaset	
Ağırlık:	0.605 kg/m	
Jy:	0.60 cm ⁴	
Jx:	6.49 cm ⁴	
Köşe Takozu:	L 1000-120	Kesim Ölçüsü 32.3mm



Profil Kodu	1056	
Tanım:	Cam Çerçeve	
Ağırlık:	0.790 kg/m	
Jy:	3.02 cm ⁴	
Jx:	8.41 cm ⁴	
Köşe Bağlantı:	L 513	Kesim Ölçüsü 26.9mm
Köşe Bağlantı:	L 1130	Kesim Ölçüsü 13.4mm



Profil Kodu	1063	
Tanım:	Cam Kaset	
Ağırlık:	0.830 kg/m	
Jy:	2.35 cm ⁴	
Jx:	11.26 cm ⁴	
Köşe Takozu:	L 1000-121	Kesim Ölçüsü 10.4mm
Köşe Takozu:	L 55-413	Kesim Ölçüsü 32.8mm
Köşe Bağlantı:	L 513	



Profil Kodu	1082	
Tanım:	Cam Kaset	
Ağırlık:	0.875 kg/m	
Jy:	2.47 cm ⁴	
Jx:	10.83 cm ⁴	
Köşe Takozu:	L 1000-120	Kesim Ölçüsü 15.3mm
Köşe Takozu:	L 55-413	Kesim Ölçüsü 31.7mm
Köşe Bağlantı:	L 513	
Çerçeve Bağlantı:	L 1029	Kesim Ölçüsü 50.0mm

* BELİRTİLEN AĞIRLIKLAR, TEORİK PRES ÇIKIŞ AĞIRLIKLARIDIR.
* BOYALI PROFİLLERDE AĞIRLIĞA % 5 İLAVE EDİLMESİ GEREKLİDİR.

* BELİRTİLEN AĞIRLIKLAR, TEORİK PRES ÇIKIŞ AĞIRLIKLARIDIR.
* BOYALI PROFİLLERDE AĞIRLIĞA % 5 İLAVE EDİLMESİ GEREKLİDİR.



CEPHE 50

Facade 50

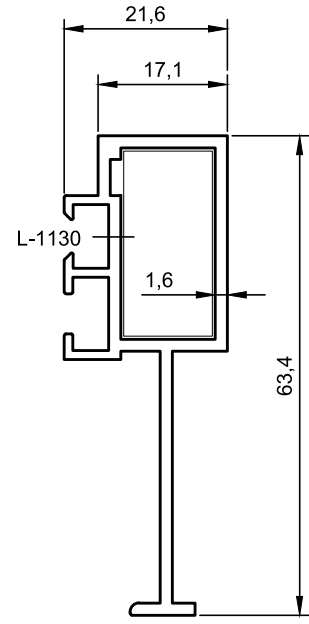
www.mekaline.com.tr



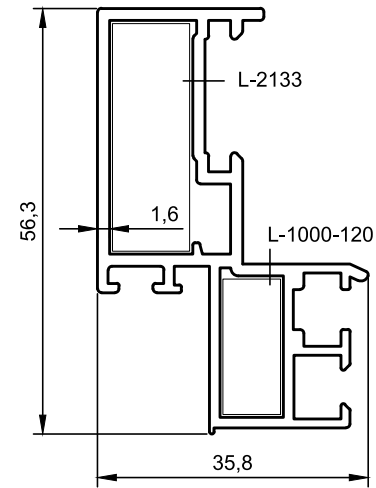
CEPHE 50

Facade 50

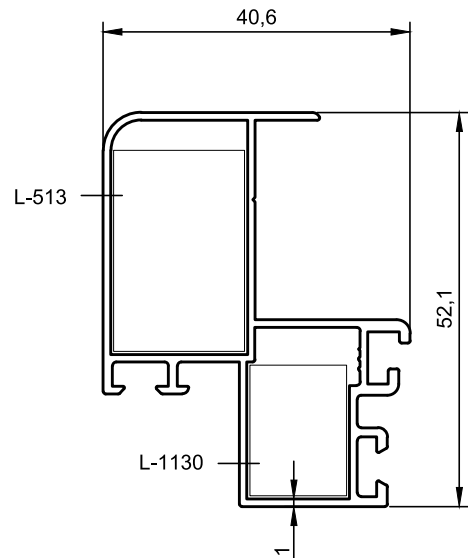
www.mekaline.com.tr



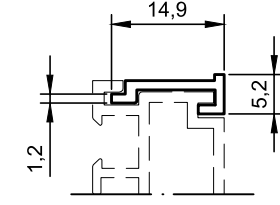
Profil Kodu	1083	
Tanım:	Kompozit Çerçeve	
Ağırlık:	0.630 kg/m	
Jy:	0.90 cm ⁴	
Jx:	7.96 cm ⁴	
Köşe Bağlantı:	1130	Kesim Ölçüsü 24.8mm
Çerçeve Bağlantı:	1029	Kesim Ölçüsü 50.0mm



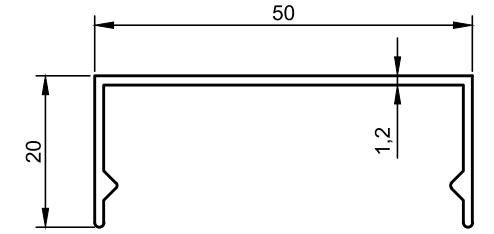
Profil Kodu	1000-260	
Tanım:	Kaset	
Ağırlık:	0.870 kg/m	
Jy:	1.97 cm ⁴	
Jx:	14.24 cm ⁴	
Köşe Takozu:	2133	Kesim Ölçüsü 30.4mm
Köşe Takozu:	1000-120	Kesim Ölçüsü 18.2mm



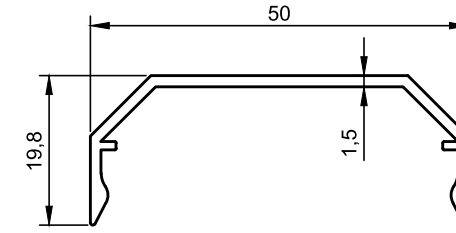
Profil Kodu	1000-191	
Tanım:	Cam Çerçeve	
Ağırlık:	0.640 kg/m	
Jy:	2.41 cm ⁴	
Jx:	6.97 cm ⁴	
Köşe Bağlantı:	513	Kesim Ölçüsü 26.5mm
Köşe Bağlantı:	1130	Kesim Ölçüsü 17.6mm



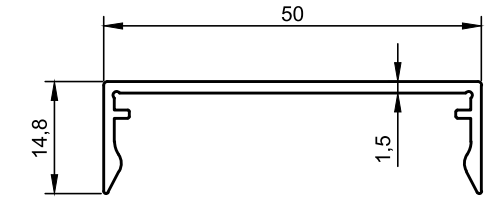
Profil Kodu	1084	
Tanım:	Kaset Bant Tiji	
Ağırlık:	0.075 kg/m	



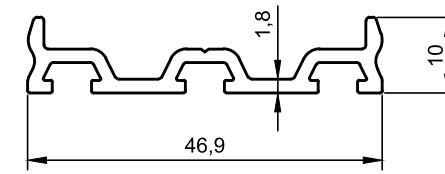
Profil Kodu	1052	
Tanım:	20' lik Kapak	
Ağırlık:	0.315 kg/m	



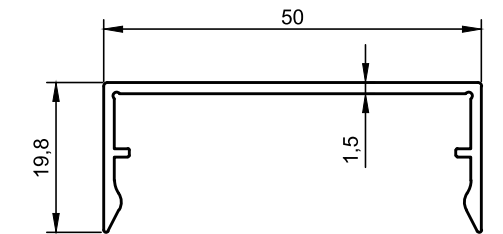
Profil Kodu	1096	
Tanım:	20' lik Kapak	
Ağırlık:	0.330 kg/m	



Profil Kodu	1098	
Tanım:	15' lik Kapak	
Ağırlık:	0.325 kg/m	



Profil Kodu	1099	
Tanım:	Kapak Altı	
Ağırlık:	0.395 kg/m	



Profil Kodu	1097	
Tanım:	20'lik Kapak	
Ağırlık:	0.360 kg/m	

* BELİRTİLEN AĞIRLIKLAR, TEORİK PRES ÇIKIŞ AĞIRLIKLARIDIR.
* BOYALI PROFİLLERDE AĞIRLIĞA % 5 İLAVE EDİLMESİ GEREKLİDİR.

* BELİRTİLEN AĞIRLIKLAR, TEORİK PRES ÇIKIŞ AĞIRLIKLARIDIR.
* BOYALI PROFİLLERDE AĞIRLIĞA % 5 İLAVE EDİLMESİ GEREKLİDİR.



CEPHE 50

Facade 50

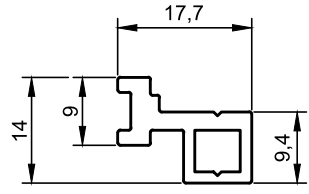
www.mekaline.com.tr



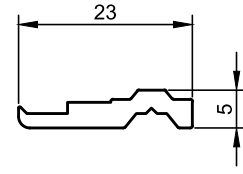
CEPHE 50

Facade 50

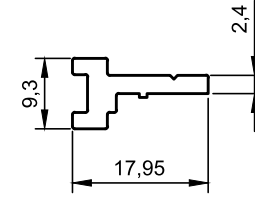
www.mekaline.com.tr



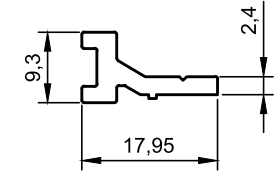
Profil Kodu	1029
Tanım:	Çerçeve Bağlantı
Ağırlık:	0.250 kg/m
Kesim ölçüsü:	50.0 mm



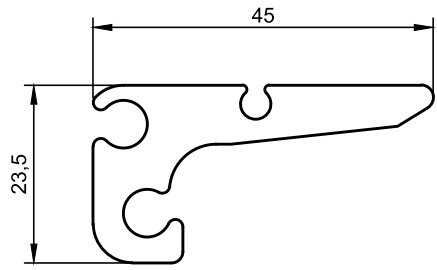
Profil Kodu	1085
Tanım:	Cam Tutucu
Ağırlık:	0.185 kg/m
Kesim ölçüsü:	50.0 mm



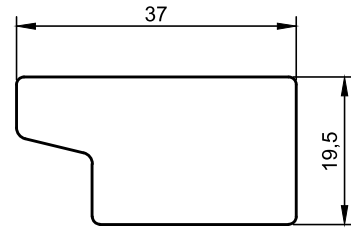
Profil Kodu	1000-137
Tanım:	Kaset Bağlantı
Ağırlık:	0.185 kg/m



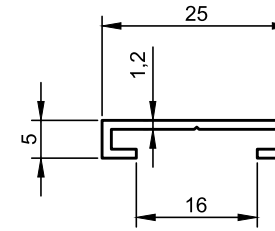
Profil Kodu	1000-175
Tanım:	Çerçeve Bağlantı
Ağırlık:	0.180 kg/m



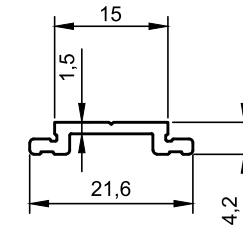
Profil Kodu	1086
Tanım:	Cephe Kilit Karşılık
Ağırlık:	1.065 kg/m
Kesim ölçüsü:	11.0 mm



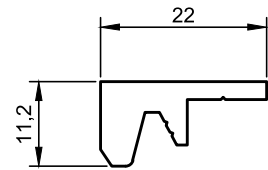
Profil Kodu	1087
Tanım:	Geçme Yan Bağlantı
Ağırlık:	1.670 kg/m
Kesim ölçüsü:	11.0 mm



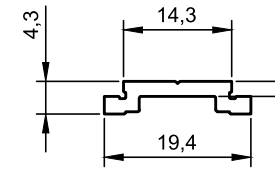
Profil Kodu	516
Tanım:	Tij Çubuğu-Dış
Ağırlık:	0.130 kg/m



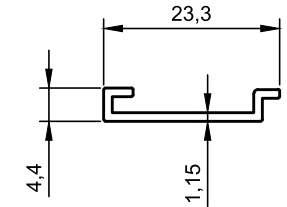
Profil Kodu	517
Tanım:	Tij Çubuğu-İç
Ağırlık:	0.130 kg/m



Profil Kodu	1088
Tanım:	Geçme Alt Bağlantı
Ağırlık:	0.320 kg/m
Kesim ölçüsü:	25.0 mm



Profil Kodu	1042
Tanım:	Tij Çubuğu
Ağırlık:	0.135 kg/m



Profil Kodu	1000-189
Tanım:	Kaset Bant Tiji
Ağırlık:	0.110 kg/m

* BELİRTİLEN AĞIRLIKLAR, TEORİK PRES ÇIKIŞ AĞIRLIKLARIDIR.
* BOYALI PROFİLLERDE AĞIRLIĞA % 5 İLAVE EDİLMESİ GEREKLİDİR.

* BELİRTİLEN AĞIRLIKLAR, TEORİK PRES ÇIKIŞ AĞIRLIKLARIDIR.
* BOYALI PROFİLLERDE AĞIRLIĞA % 5 İLAVE EDİLMESİ GEREKLİDİR.



CEPHE 50

Facade 50

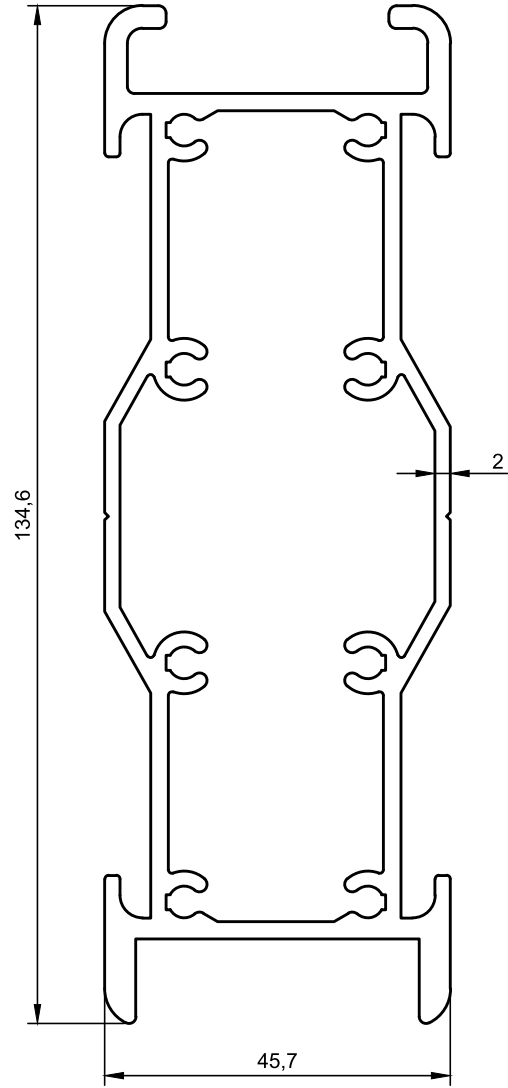
www.mekaline.com.tr



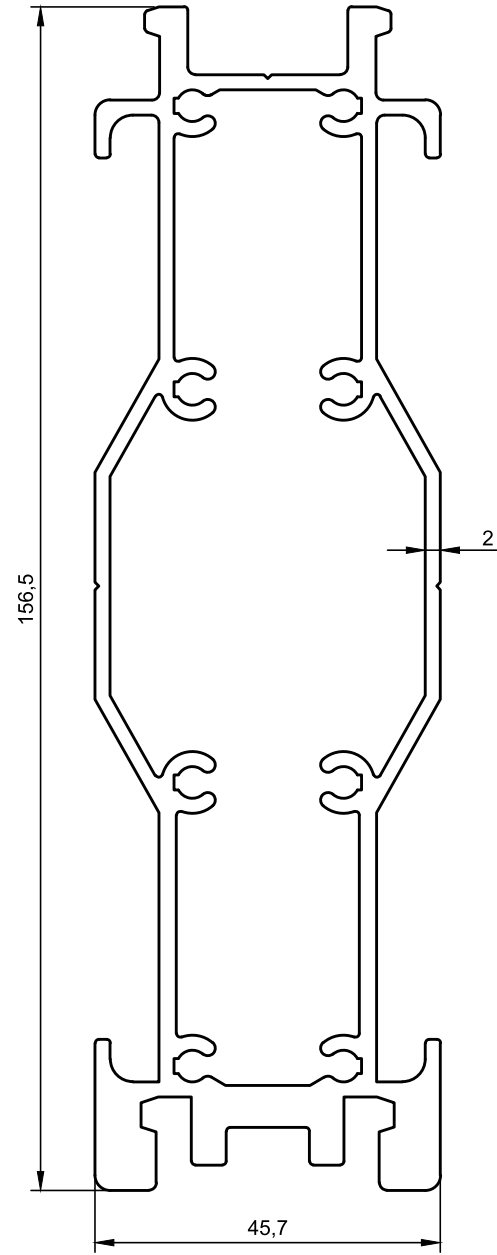
CEPHE 50

Facade 50

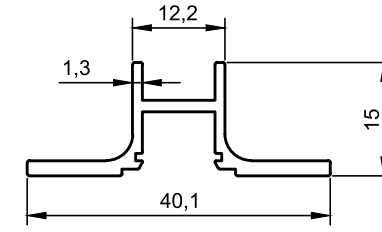
www.mekaline.com.tr



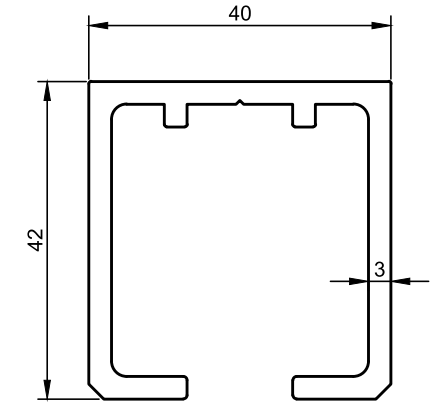
Profil Kodu	1043
Tanım:	Cephe Bağlantı
Ağırlık:	3.030 kg/m
Jy:	31.54 cm ⁴
Jx:	213.83 cm ⁴



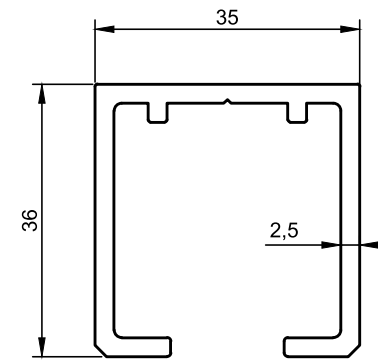
Profil Kodu	1000-116
Tanım:	Cephe Bağlantı
Ağırlık:	3.675 kg/m
Jy:	31.59 cm ⁴
Jx:	390.41 cm ⁴



Profil Kodu	1028
Tanım:	Kapama Profili
Ağırlık:	0.300 kg/m



Profil Kodu	1000-101
Tanım:	Askı Ray
Ağırlık:	1.170 kg/m



Profil Kodu	1000-102
Tanım:	Askı Ray
Ağırlık:	0.820 kg/m

* BELİRTİLEN AĞIRLIKLAR, TEORİK PRES ÇIKIŞ AĞIRLIKLARIDIR.
* BOYALI PROFİLLERDE AĞIRLIĞA % 5 İLAVE EDİLMESİ GEREKLİDİR.

* BELİRTİLEN AĞIRLIKLAR, TEORİK PRES ÇIKIŞ AĞIRLIKLARIDIR.
* BOYALI PROFİLLERDE AĞIRLIĞA % 5 İLAVE EDİLMESİ GEREKLİDİR.



CEPHE 50

Facade 50

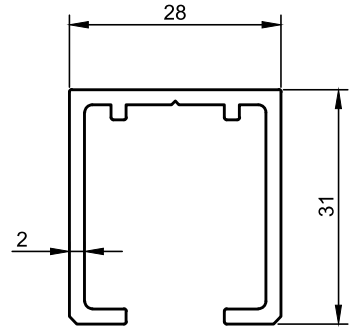
www.mekaline.com.tr



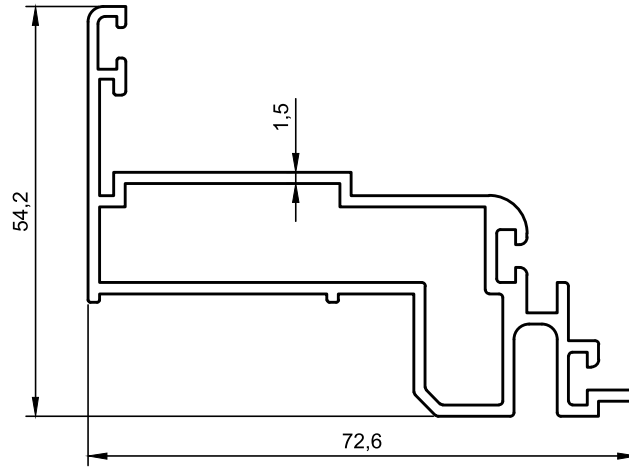
CEPHE 50

Facade 50

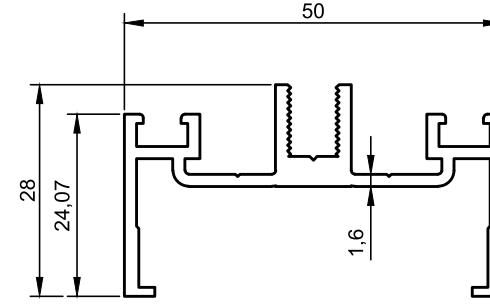
www.mekaline.com.tr



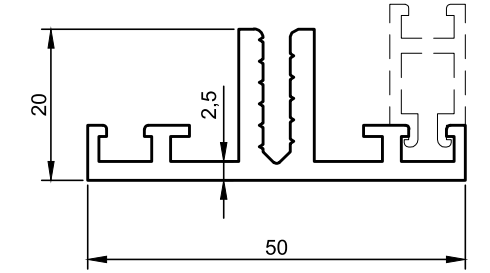
Profil Kodu	1000-100
Tanım:	Askı Ray
Ağırlık:	0.545 kg/m



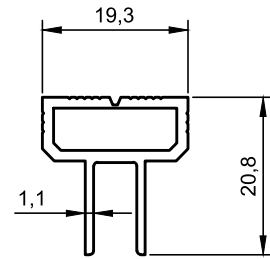
Profil Kodu	1000-103
Tanım:	Cephe Askı Kanat
Ağırlık:	1.075 kg/m



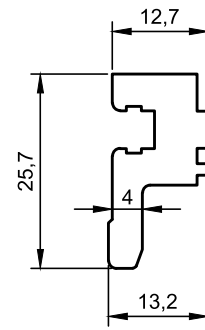
Profil Kodu	1000-106
Tanım:	Cephe Açık Kasa
Ağırlık:	0.690 kg/m



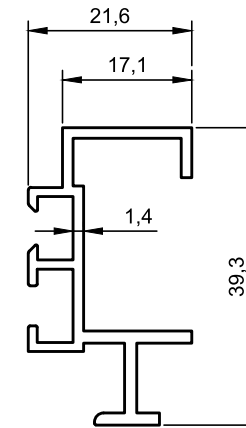
Profil Kodu	1000-107
Tanım:	Cephe Alt
Ağırlık:	0.780 kg/m



Profil Kodu	1000-104
Tanım:	Isı Cam Ara Çıtası
Ağırlık:	0.260 kg/m



Profil Kodu	1000-105
Tanım:	Montaj Profili
Ağırlık:	0.515 kg/m



Profil Kodu	1000-108
Tanım:	Cephe Açık Kasa
Ağırlık:	0.415 kg/m

* BELİRTİLEN AĞIRLIKLAR, TEORİK PRES ÇIKIŞ AĞIRLIKLARIDIR.
* BOYALI PROFİLLERDE AĞIRLIĞA % 5 İLAVE EDİLMESİ GEREKLİDİR.

* BELİRTİLEN AĞIRLIKLAR, TEORİK PRES ÇIKIŞ AĞIRLIKLARIDIR.
* BOYALI PROFİLLERDE AĞIRLIĞA % 5 İLAVE EDİLMESİ GEREKLİDİR.



CEPHE 50

Facade 50

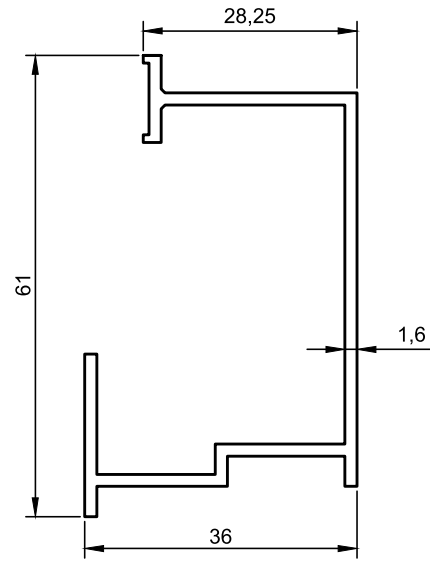
www.mekaline.com.tr



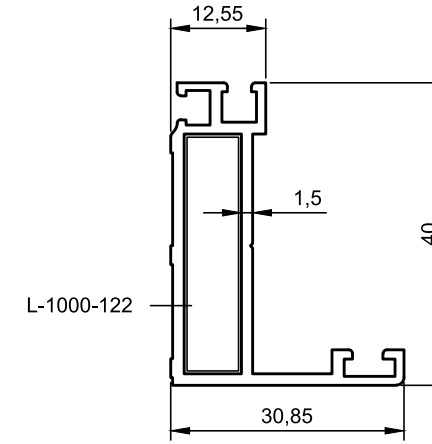
CEPHE 50

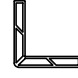
Facade 50

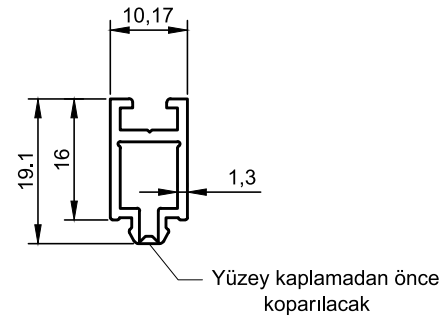
www.mekaline.com.tr



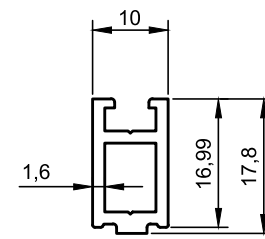
Profil Kodu	1000-109
Tanım:	Lamine Yatay Profil
Ağırlık:	0.640 kg/m



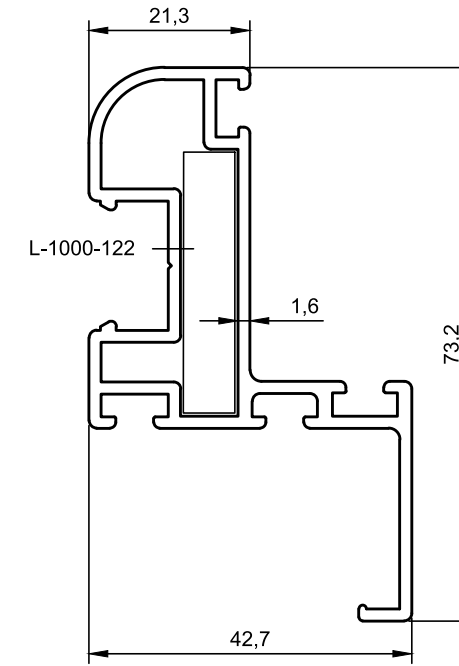
Profil Kodu	1000-112
Tanım:	Kanat Kasa Cam Cephe
Ağırlık:	0.515 kg/m
Jy:	0.96 cm ⁴
Jx:	3.96 cm ⁴
Köşe Takozu:	 1000-122 Kesim Ölçüsü 31.2mm

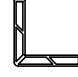


Profil Kodu	1000-110
Tanım:	Tek Cam Çıtası
Ağırlık:	0.190 kg/m



Profil Kodu	1000-111
Tanım:	Cephe Cam Çıtası
Ağırlık:	0.220 kg/m



Profil Kodu	1000-113
Tanım:	Sabit Cam Çerçeve Cam Cephe
Ağırlık:	1.025 kg/m
Jy:	3.64 cm ⁴
Jx:	16.94 cm ⁴
Köşe Takozu:	 1000-122 Kesim Ölçüsü 34.8mm

* BELİRTİLEN AĞIRLIKLAR, TEORİK PRES ÇIKIŞ AĞIRLIKLARIDIR.
* BOYALI PROFİLLERDE AĞIRLIĞA % 5 İLAVE EDİLMESİ GEREKLİDİR.

* BELİRTİLEN AĞIRLIKLAR, TEORİK PRES ÇIKIŞ AĞIRLIKLARIDIR.
* BOYALI PROFİLLERDE AĞIRLIĞA % 5 İLAVE EDİLMESİ GEREKLİDİR.



CEPHE 50

Facade 50

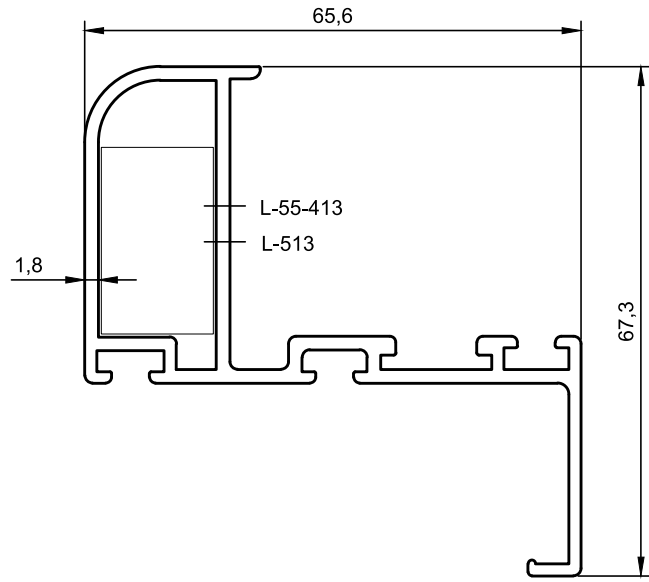
www.mekaline.com.tr



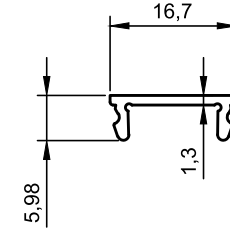
CEPHE 50

Facade 50

www.mekaline.com.tr

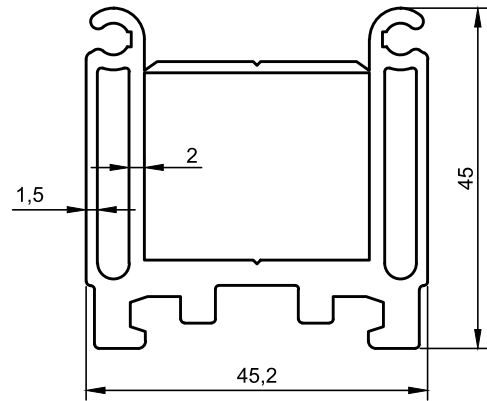


Profil Kodu	1000-115	
Tanım:	Kanat Çerçeve Cam Cephe	
Ağırlık:	1.085 kg/m	
Jy:	4.91 cm ⁴	
Jx:	26.37 cm ⁴	
Köşe Takozu:	55-413	Kesim Ölçüsü 25.3mm
Köşe Bağlantı:	513	

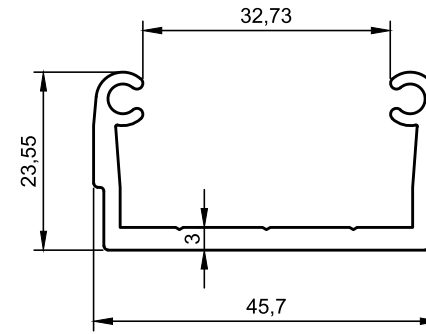


Profil Kodu	1000-114
Tanım:	Çerçeve Çıta Cam Cephe
Ağırlık:	0.095 kg/m

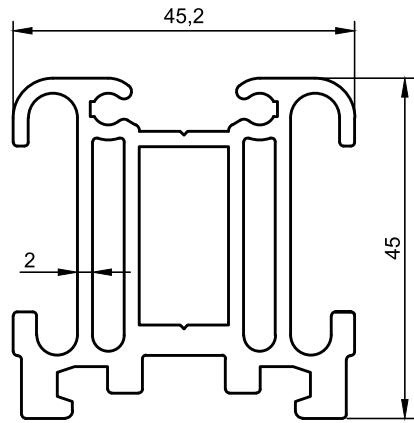
Profil Kodu	1000-118
Tanım:	Cephe Bağlantı Yatay Çıtası
Ağırlık:	0.330 kg/m



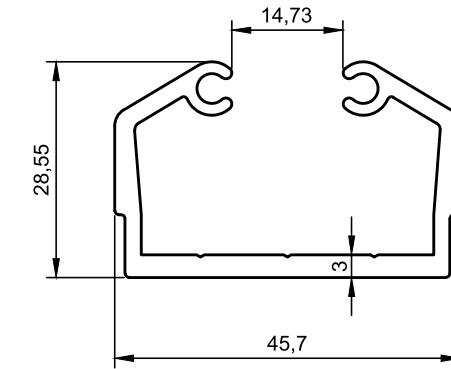
Profil Kodu	1000-263
Tanım:	Cephe Bağlantı Yatay
Ağırlık:	1.570 kg/m



Profil Kodu	1000-119
Tanım:	'U' Bağlantı Profili
Ağırlık:	0.690 kg/m



Profil Kodu	1000-117
Tanım:	Cephe Bağlantı Yatay
Ağırlık:	1.745 kg/m



Profil Kodu	1020
Tanım:	'U' Bağlantı Profili
Ağırlık:	0.865 kg/m

* BELİRTİLEN AĞIRLIKLAR, TEORİK PRES ÇIKIŞ AĞIRLIKLARIDIR.
* BOYALI PROFİLLERDE AĞIRLIĞA % 5 İLAVE EDİLMESİ GEREKLİDİR.

* BELİRTİLEN AĞIRLIKLAR, TEORİK PRES ÇIKIŞ AĞIRLIKLARIDIR.
* BOYALI PROFİLLERDE AĞIRLIĞA % 5 İLAVE EDİLMESİ GEREKLİDİR.



CEPHE 50

Facade 50

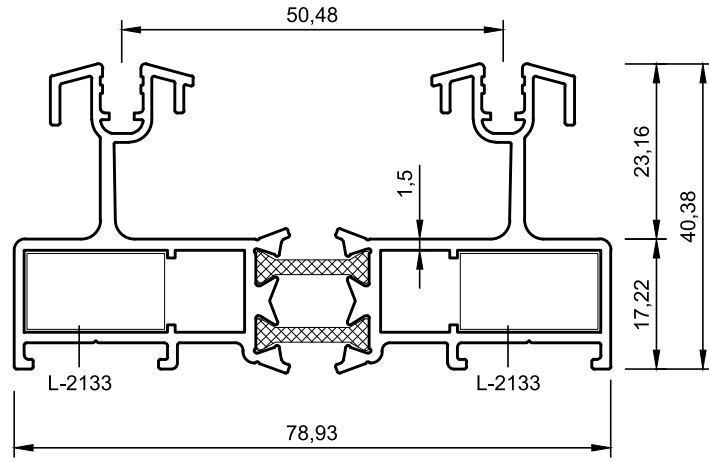
www.mekaline.com.tr



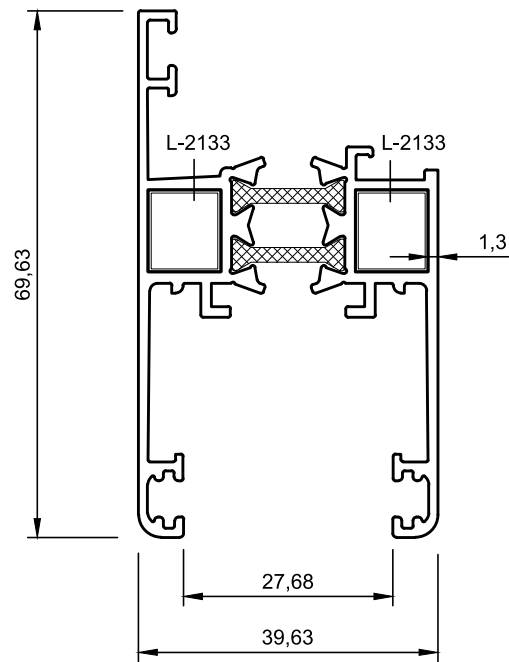
CEPHE 50

Facade 50

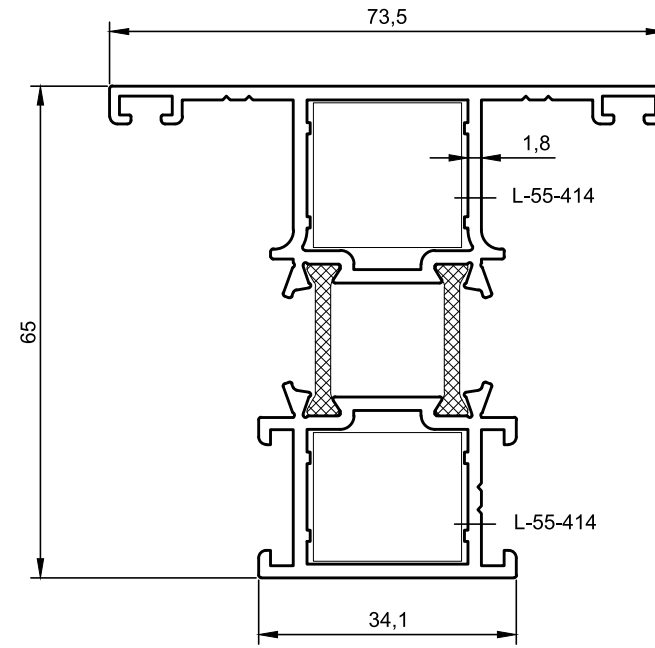
www.mekaline.com.tr



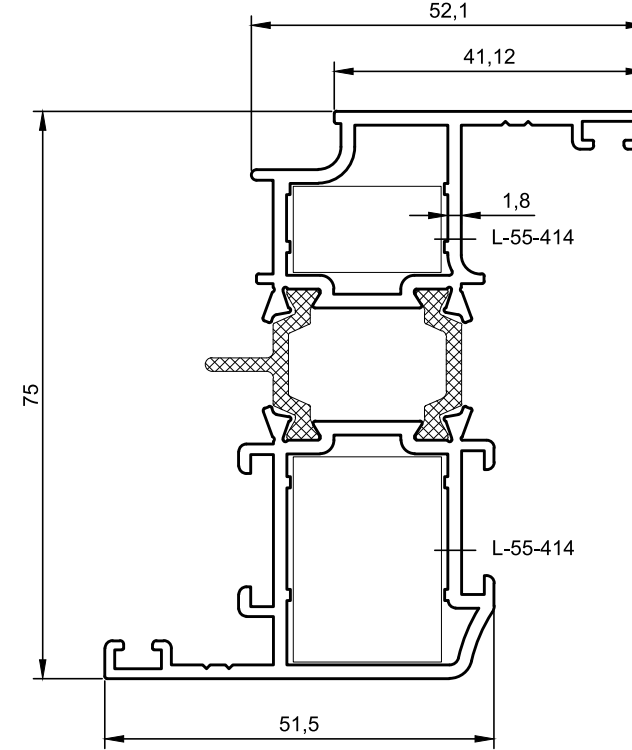
Profil Kodu	7200	
Tanım:	Kasa Profili	
Ağırlık:	1.505 kg/m	
Jy:	8.67 cm ⁴	
Jx:	31.12 cm ⁴	
Köşe Takozu:	2133 2 adet	Kesim Ölçüsü 18.5mm



Profil Kodu	7202	
Tanım:	Kanat Profili	
Ağırlık:	1.180 kg/m	
Jy:	8.79 cm ⁴	
Jx:	13.13 cm ⁴	
Köşe Takozu:	2133 2 adet	Kesim Ölçüsü 9.1mm



Profil Kodu	65-508	
Tanım:	Orta Kayıt	
Ağırlık:	1.600 kg/m	
Jy:	12.50 cm ⁴	
Jx:	28.80 cm ⁴	
Köşe Takozu:	55-414	Kesim Ölçüsü 19.5mm Kesim Ölçüsü 17.3mm



Profil Kodu	65-513	
Tanım:	Kanat	
Ağırlık:	1.700 kg/m	
Jy:	10.32 cm ⁴	
Jx:	41.67 cm ⁴	
Köşe Takozu:	55-414	Kesim Ölçüsü 11.7mm Kesim Ölçüsü 27.4mm

* BELİRTİLEN AĞIRLIKLAR, TEORİK PRES ÇIKIŞ AĞIRLIKLARIDIR.
* ISI KÖPRÜLÜ PROFİLLERE ISI YALITIM FİTİL AĞIRLIĞI EKLENMİŞTİR.
* BOYALI PROFİLLERDE AĞIRLIĞA % 5 İLAVE EDİLMESİ GEREKLİDİR.

* BELİRTİLEN AĞIRLIKLAR, TEORİK PRES ÇIKIŞ AĞIRLIKLARIDIR.
* ISI KÖPRÜLÜ PROFİLLERE ISI YALITIM FİTİL AĞIRLIĞI EKLENMİŞTİR.
* BOYALI PROFİLLERDE AĞIRLIĞA % 5 İLAVE EDİLMESİ GEREKLİDİR.



CEPHE 50

Facade 50

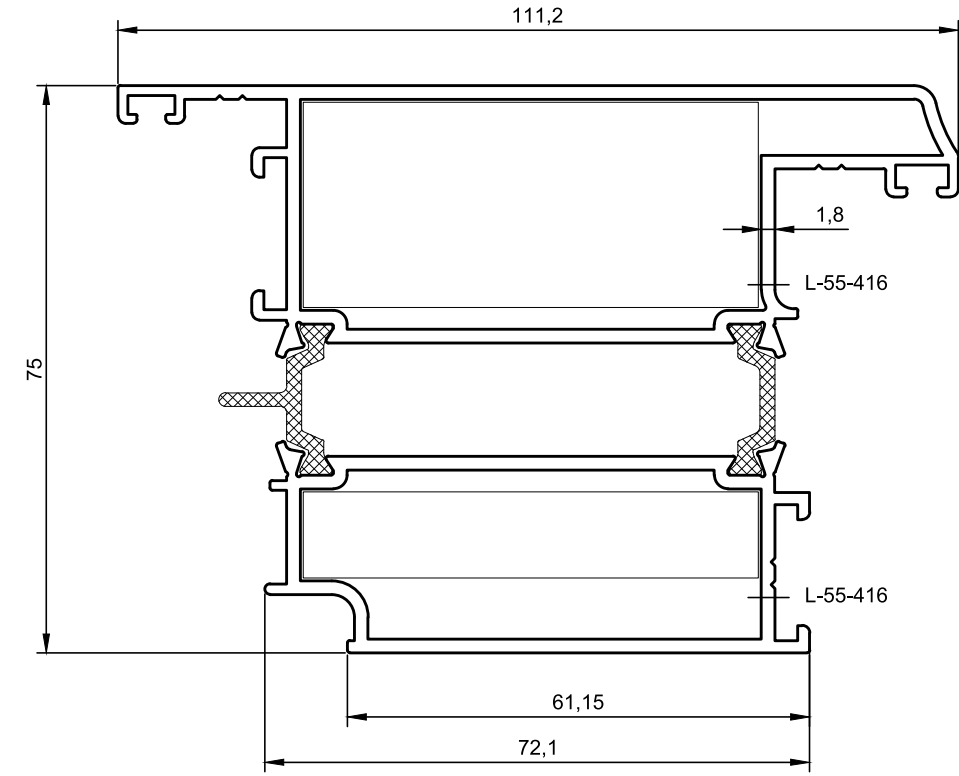
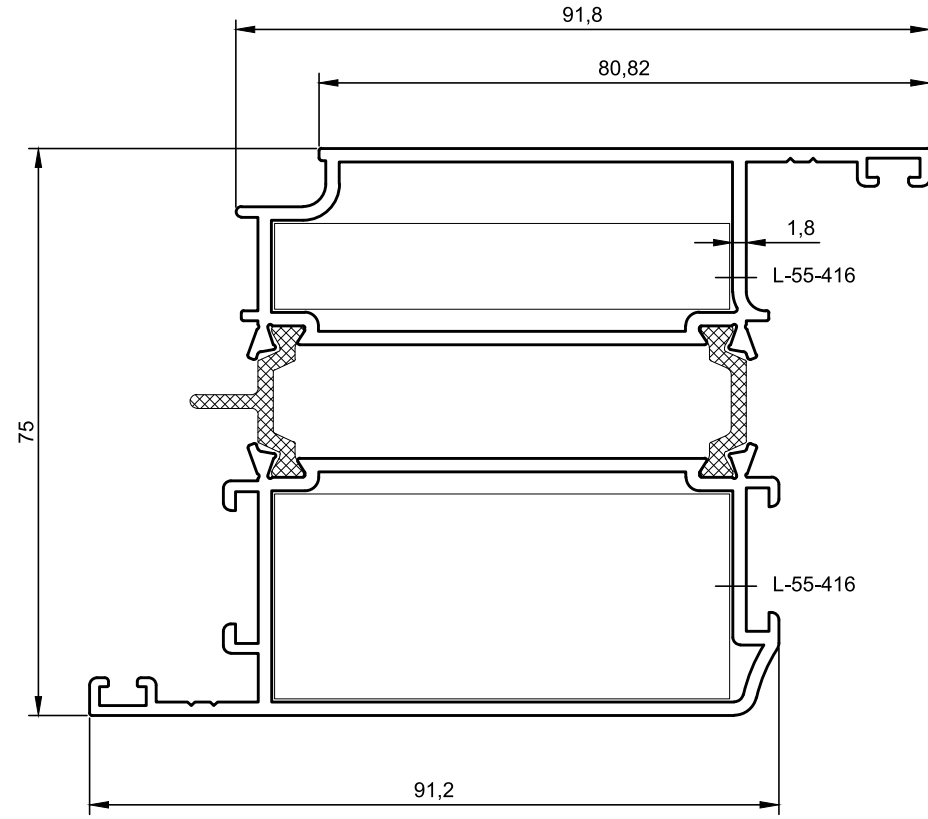
www.mekaline.com.tr



CEPHE 50

Facade 50

www.mekaline.com.tr



Profil Kodu	65-515	
Tanım:	Kapı Kanat	
Ağırlık:	2.520 kg/m	
Jy:	50.08 cm ⁴	
Jx:	82.14 cm ⁴	
Köşe Takozu:	55-416	Kesim Ölçüsü 11.7mm Kesim Ölçüsü 27.4mm

Profil Kodu	65-516	
Tanım:	Dışa Açılır Kapı Kanat	
Ağırlık:	2.620 kg/m	
Jy:	60.59 cm ⁴	
Jx:	84.03 cm ⁴	
Köşe Takozu:	55-416	Kesim Ölçüsü 27.4mm Kesim Ölçüsü 11.7mm

* BELİRTİLEN AĞIRLIKLAR, TEORİK PRES ÇIKIŞ AĞIRLIKLARIDIR.
* ISI KÖPRÜLÜ PROFİLLERE ISI YALITIM FİTİL AĞIRLIĞI EKLENMİŞTİR.
* BOYALI PROFİLLERDE AĞIRLIĞA % 5 İLAVE EDİLMESİ GEREKLİDİR.

* BELİRTİLEN AĞIRLIKLAR, TEORİK PRES ÇIKIŞ AĞIRLIKLARIDIR.
* ISI KÖPRÜLÜ PROFİLLERE ISI YALITIM FİTİL AĞIRLIĞI EKLENMİŞTİR.
* BOYALI PROFİLLERDE AĞIRLIĞA % 5 İLAVE EDİLMESİ GEREKLİDİR.



CEPHE 50

Facade 50

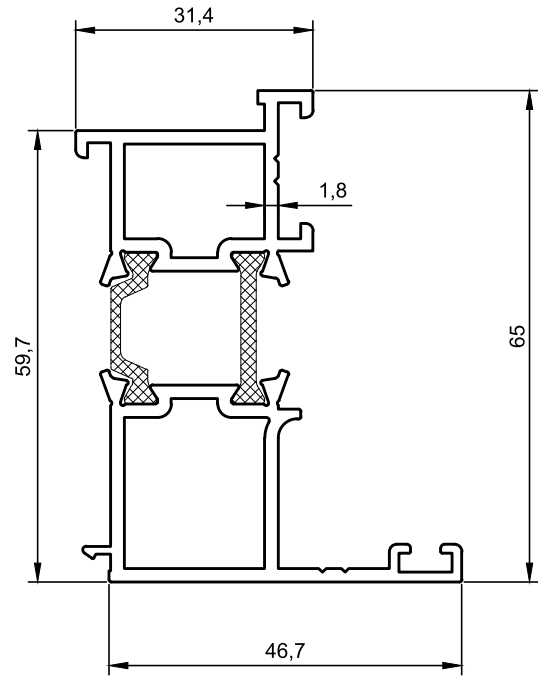
www.mekaline.com.tr



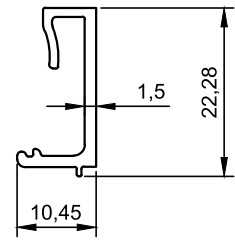
CEPHE 50

Facade 50

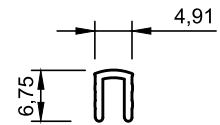
www.mekaline.com.tr



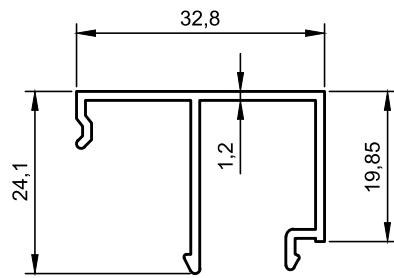
Profil Kodu	65-524
Tanım:	Dışa Açılır Kanat Adaptörü
Ağırlık:	1.355 kg/m
Jy:	5.59 cm ⁴
Jx:	21.57 cm ⁴



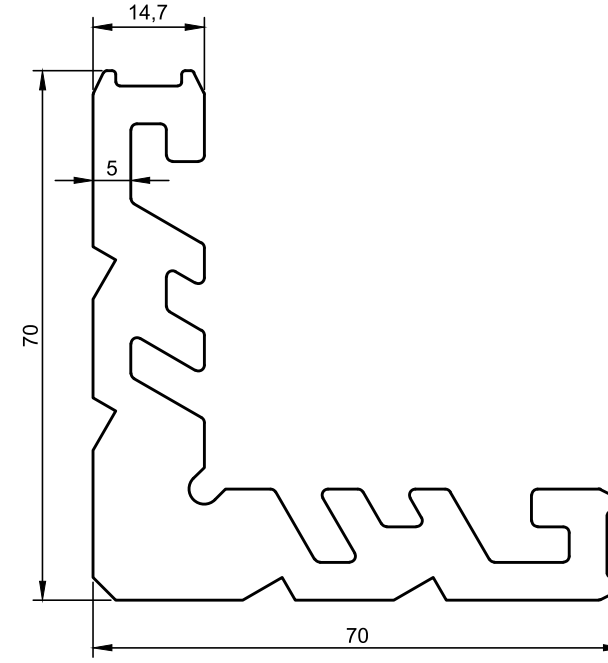
Profil Kodu	7203
Tanım:	Cam Çıtası
Ağırlık:	0.180 kg/m



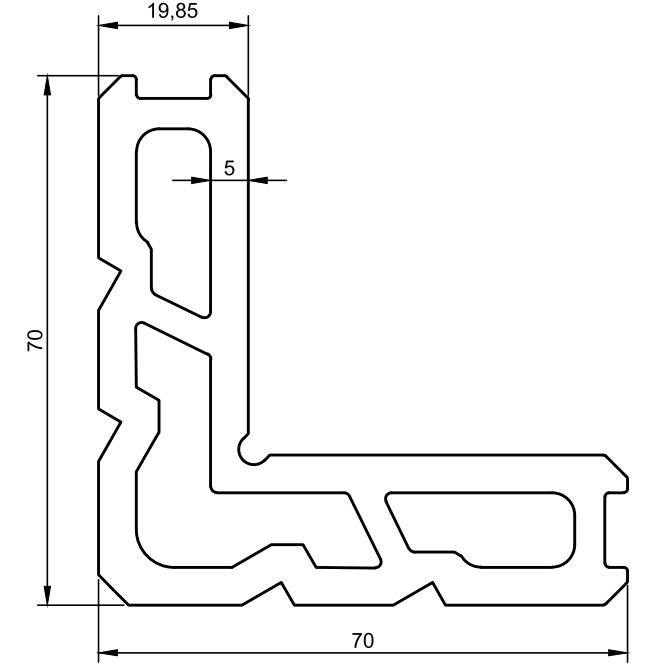
Profil Kodu	7212
Tanım:	Ray Kapatma Profili
Ağırlık:	0.050 kg/m



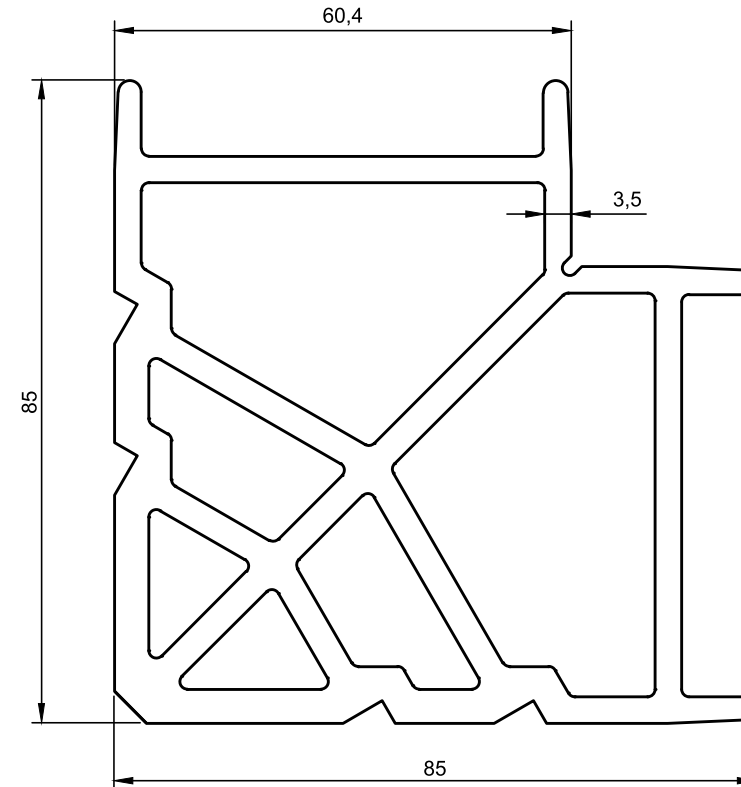
Profil Kodu	65-527
Tanım:	Çıta
Ağırlık:	0.305 kg/m



Profil Kodu	55-413
Tanım:	Köşe Takozu
Ağırlık:	3.720 kg/m



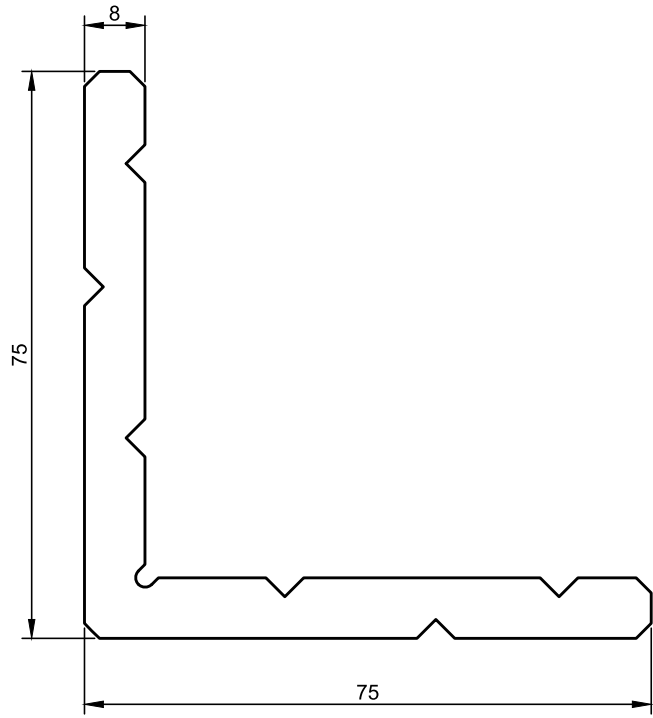
Profil Kodu	55-414
Tanım:	Köşe Takozu
Ağırlık:	3.760 kg/m



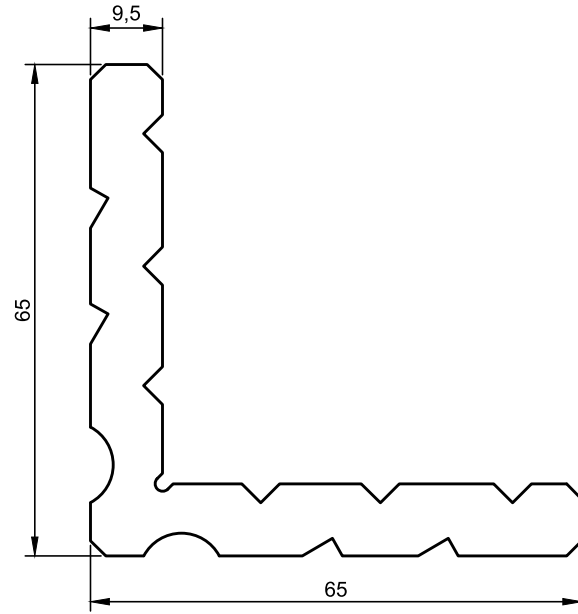
Profil Kodu	55-416
Tanım:	Köşe Takozu
Ağırlık:	5.260 kg/m

* BELİRTİLEN AĞIRLIKLAR, TEORİK PRES ÇIKIŞ AĞIRLIKLARIDIR.
* ISI KÖPRÜLÜ PROFİLLERE ISI YALITIM FİTİL AĞIRLIĞI EKLENMİŞTİR.
* BOYALI PROFİLLERDE AĞIRLIĞA % 5 İLAVE EDİLMESİ GEREKLİDİR.

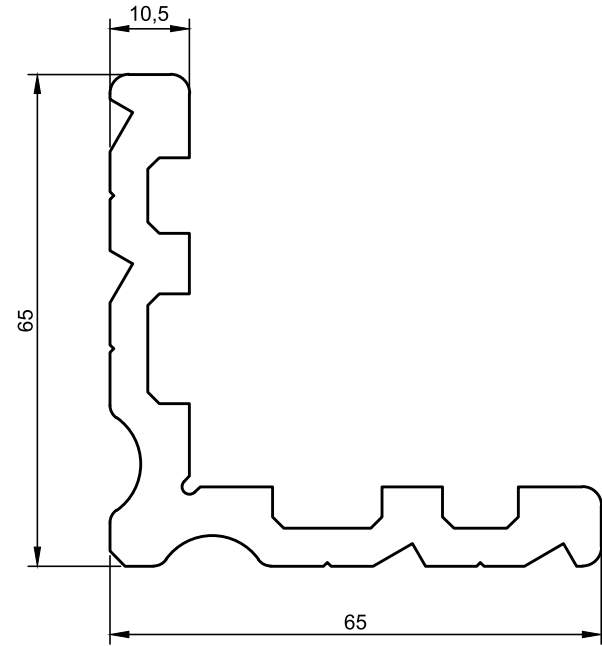
* BELİRTİLEN AĞIRLIKLAR, TEORİK PRES ÇIKIŞ AĞIRLIKLARIDIR.
* BOYALI PROFİLLERDE AĞIRLIĞA % 5 İLAVE EDİLMESİ GEREKLİDİR.



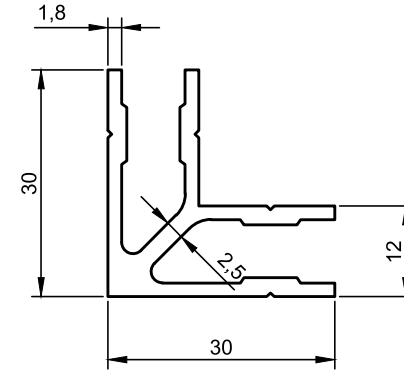
Profil Kodu	1000-120
Tanım:	Köşe Takozu
Ağırlık:	2.940 kg/m



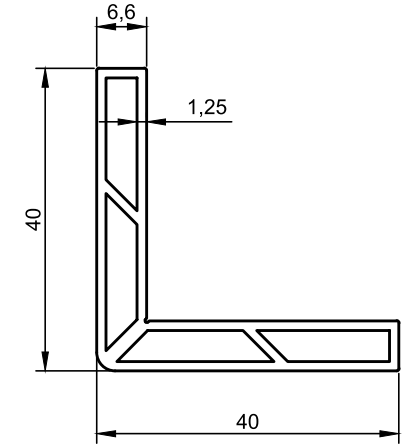
Profil Kodu	1000-121
Tanım:	Köşe Takozu
Ağırlık:	2.785 kg/m



Profil Kodu	2133
Tanım:	Köşe Takozu
Ağırlık:	2.365 kg/m

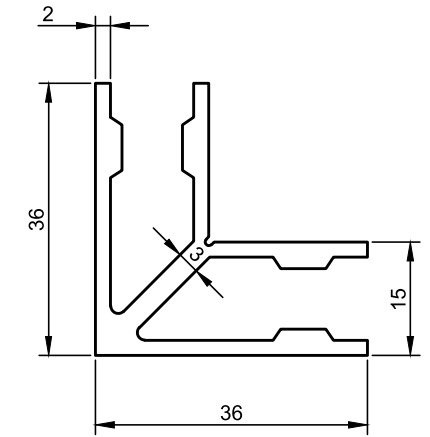


Profil Kodu	1130
Tanım:	Köşe Bağlantı
Ağırlık:	0.620 kg/m



Profil Kodu	1000-122
Tanım:	Köşe Takozu
Ağırlık:	0.595 kg/m

Profil Kodu	513
Tanım:	Köşe Bağlantı
Ağırlık:	0.865 kg/m

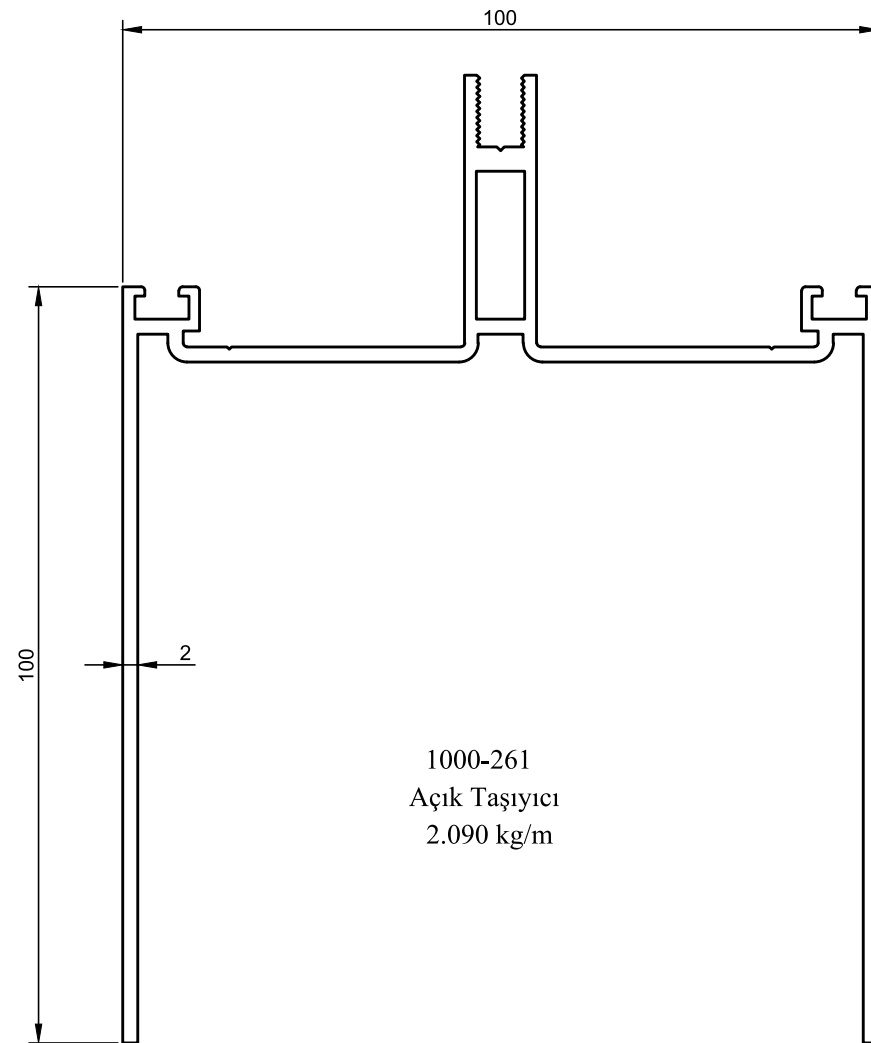




CEPHE 50

Facade 50

www.mekaline.com.tr



1000-261
Açık Taşıyıcı
2.090 kg/m



KAPAKLI DETAYLAR

Covered Details

www.mekaline.com.tr

* BELİRTİLEN AĞIRLIKLAR, TEORİK PRES ÇIKIŞ AĞIRLIKLARIDIR.
* BOYALI PROFİLLERDE AĞIRLIĞA % 5 İLAVE EDİLMESİ GEREKLİDİR.



CEPHE 50

Facade 50

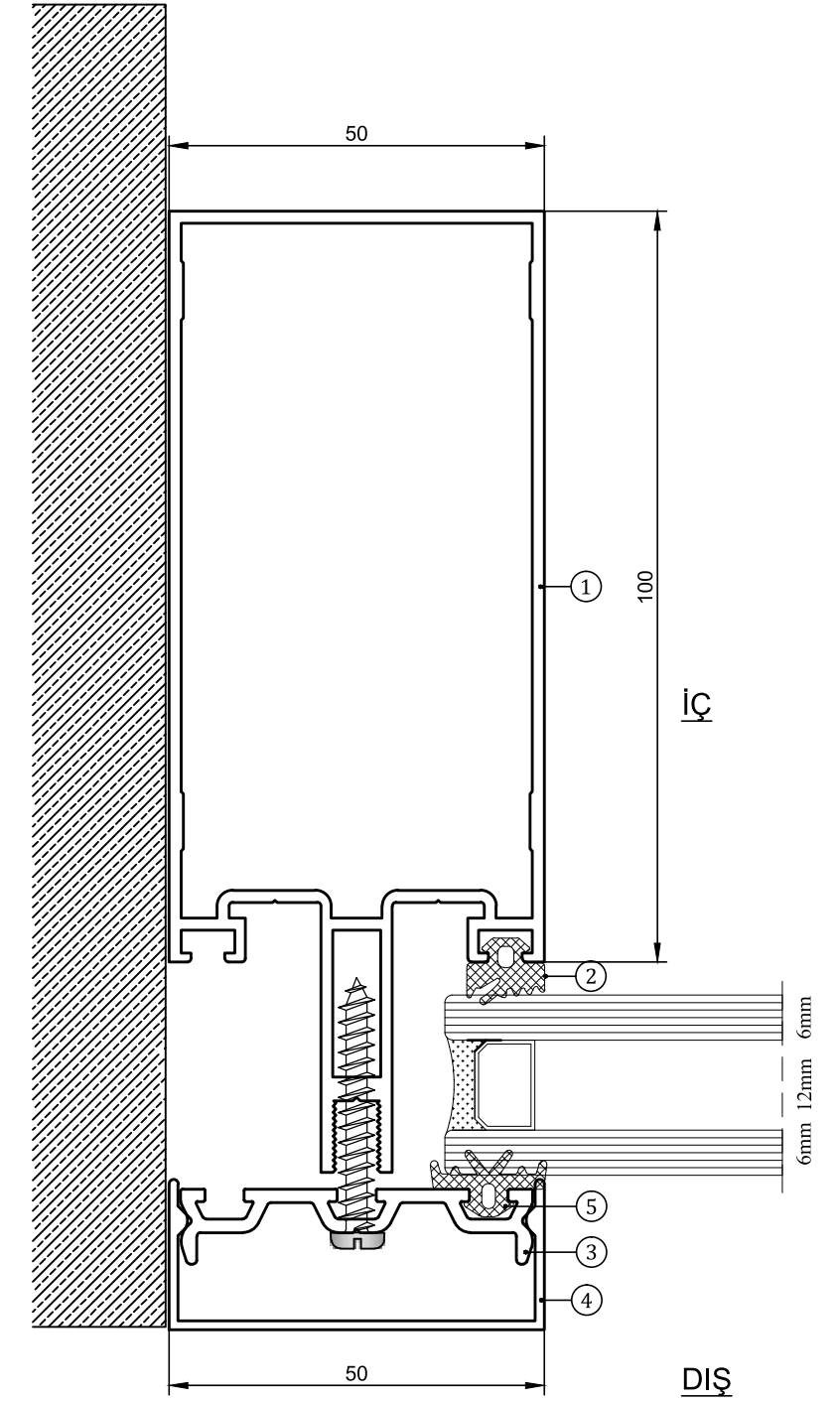
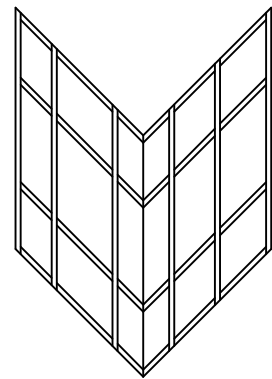
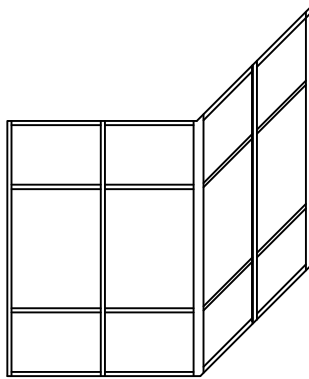
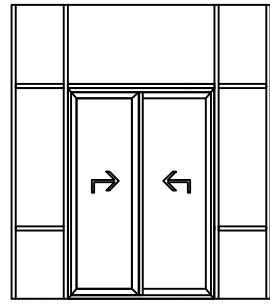
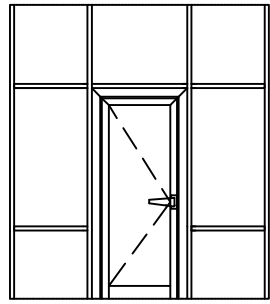
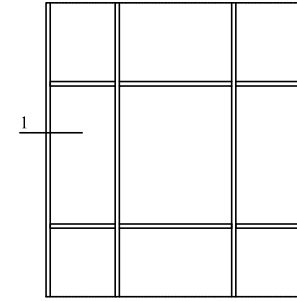
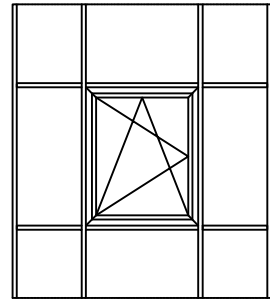
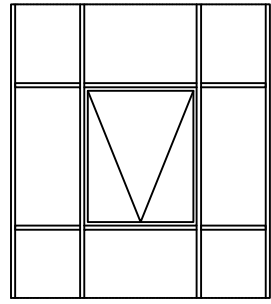
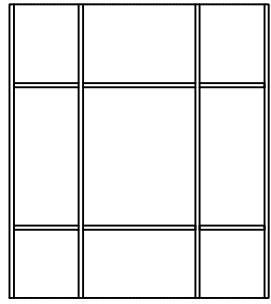
www.mekaline.com.tr



CEPHE 50

Facade 50

www.mekaline.com.tr



1 DETAY

- ① - 1018 - 100' LÜK KASA
- ② - MK-52 - CAM CEPHE FİTİLİ
- ③ - 1099 - KAPAK ALTI PROFİLİ
- ④ - 1052 - 20' LİK KAPAK PROFİLİ
- ⑤ - MK-16 - CEPHE KAPAK FİTİLİ



CEPHE 50

Facade 50

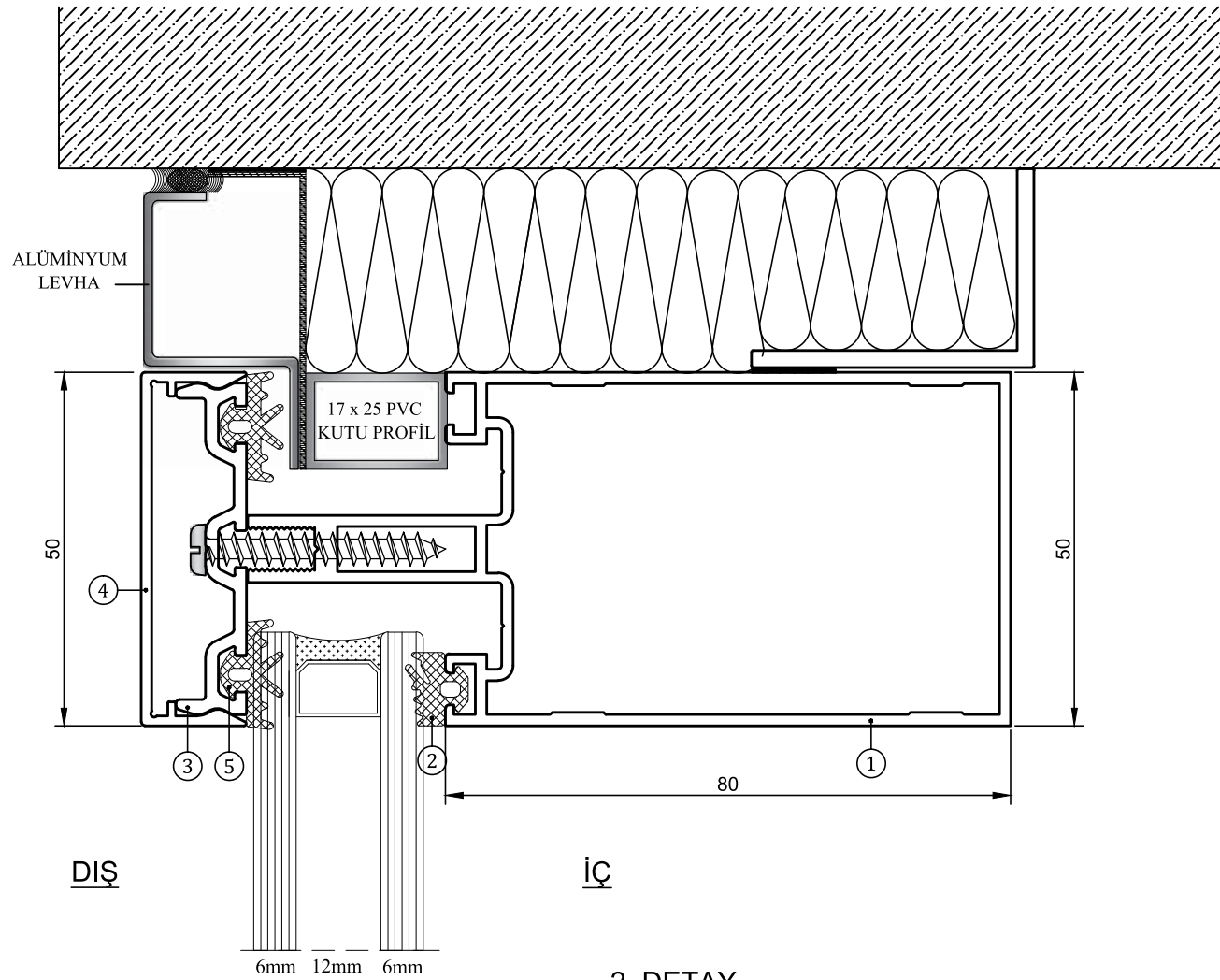
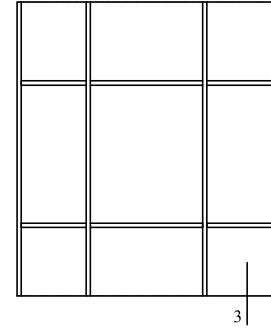
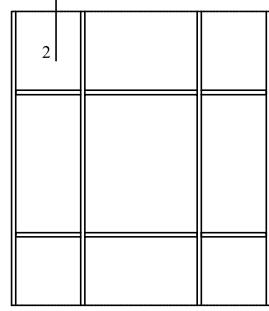
www.mekaline.com.tr



CEPHE 50

Facade 50

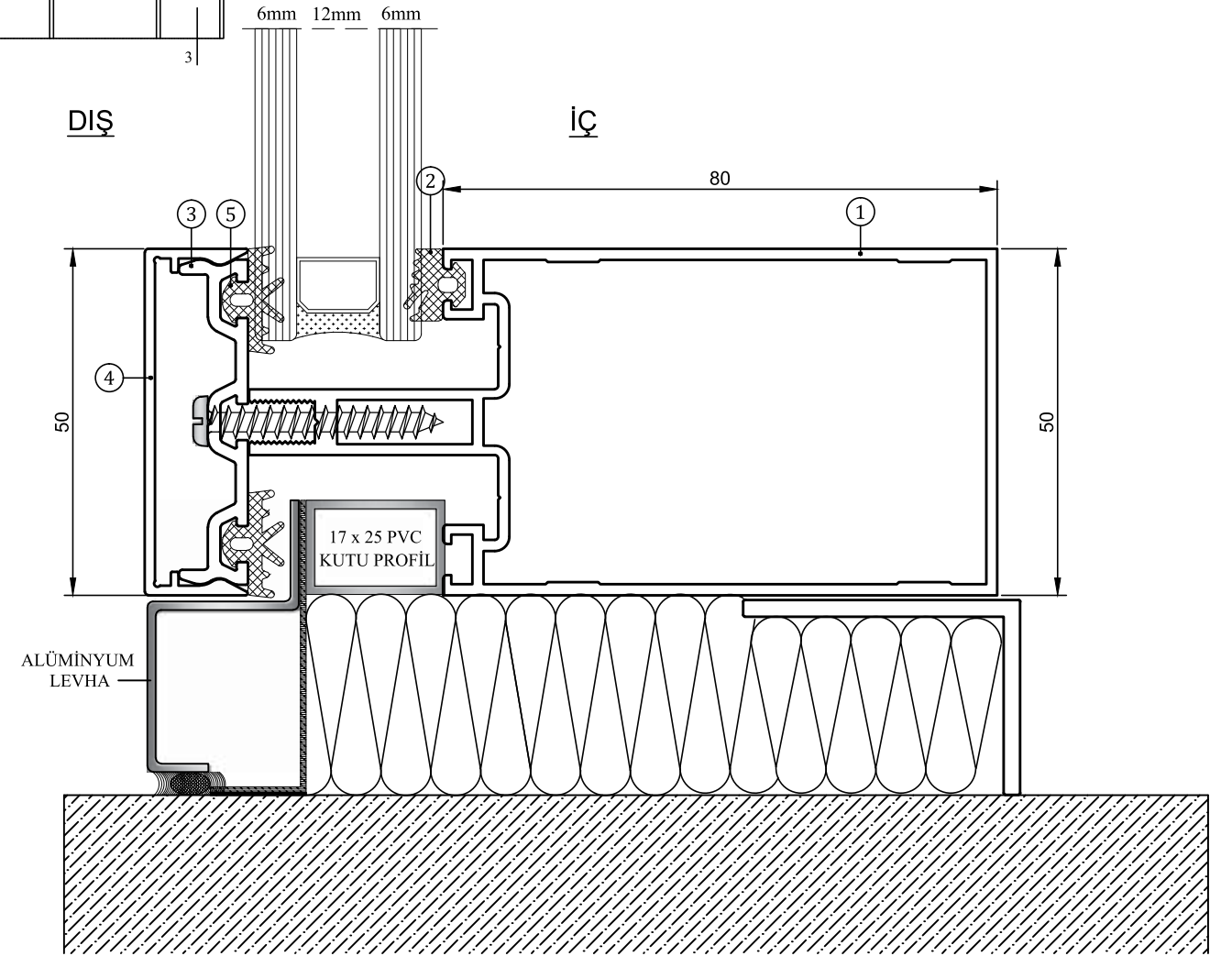
www.mekaline.com.tr



2 DETAY

- ① 1059 - 80' LİK KASA
- ② MK-52 - CAM CEPHE FİTİLİ
- ③ 1099 - KAPAK ALTI PROFİLİ
- ④ 1098 - 15' LİK KAPAK PROFİLİ
- ⑤ MK-16 - CEPHE KAPAK FİTİLİ

504



3 DETAY

- ① 1059 - 80' LİK KASA
- ② MK-52 - CAM CEPHE FİTİLİ
- ③ 1099 - KAPAK ALTI PROFİLİ
- ④ 1098 - 15' LİK KAPAK PROFİLİ
- ⑤ MK-16 - CEPHE KAPAK FİTİLİ

505



CEPHE 50

Facade 50

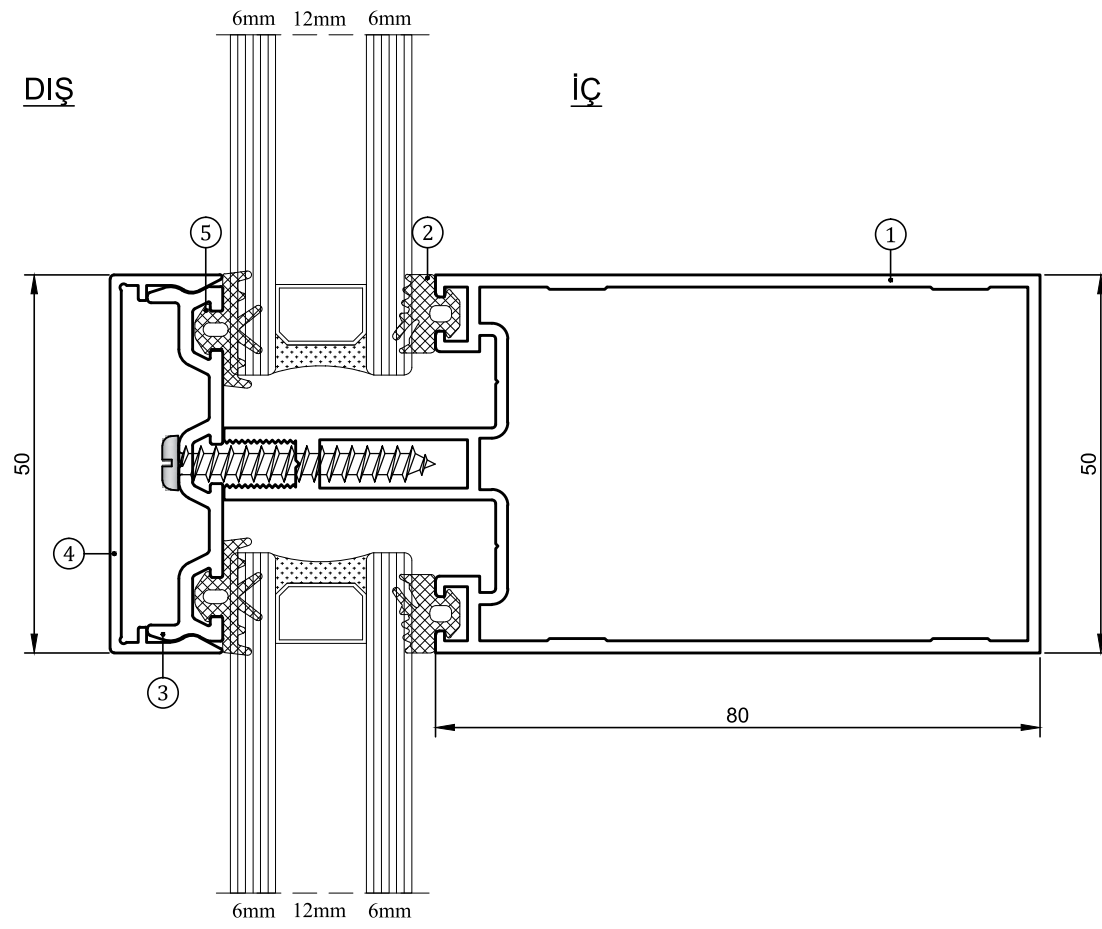
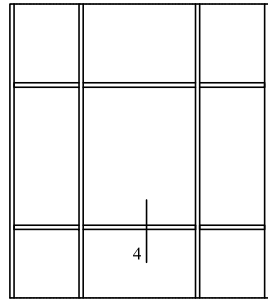
www.mekaline.com.tr



CEPHE 50

Facade 50

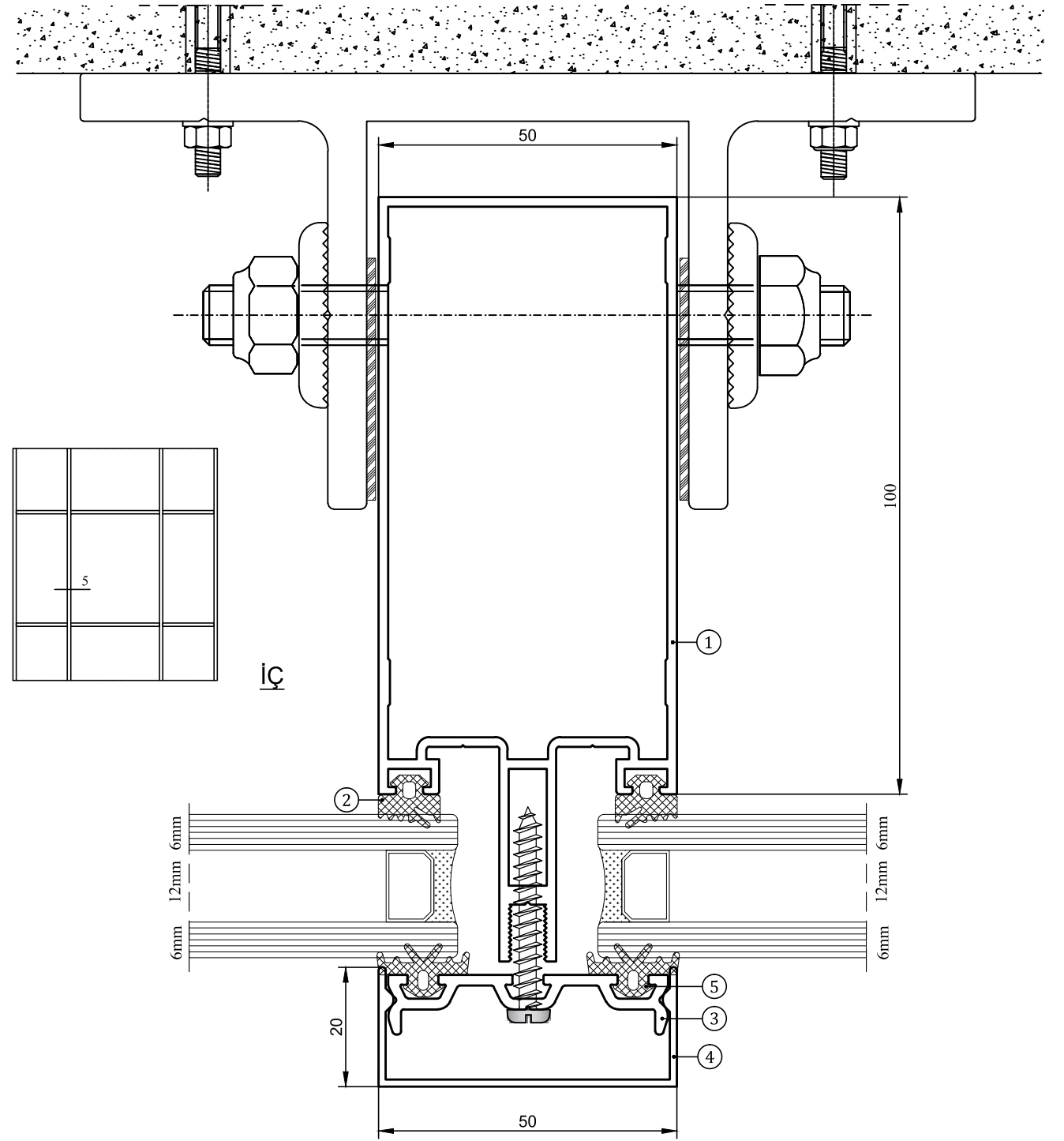
www.mekaline.com.tr



4 DETAY

- ① - 1059 - 80' LİK KASA
- ② - MK-52 - CAM CEPHE FİTİLİ
- ③ - 1099 - KAPAK ALTI PROFİLİ
- ④ - 1098 - 15' LİK KAPAK PROFİLİ
- ⑤ - MK-16 - CEPHE KAPAK FİTİLİ

506



5 DETAY

- ① - 1018 - 100' LÜK KASA
- ② - MK-52 - CAM CEPHE FİTİLİ
- ③ - 1099 - KAPAK ALTI PROFİLİ
- ④ - 1052 - 20' LİK KAPAK PROFİLİ
- ⑤ - MK-16 - CEPHE KAPAK FİTİLİ

507



CEPHE 50

Facade 50

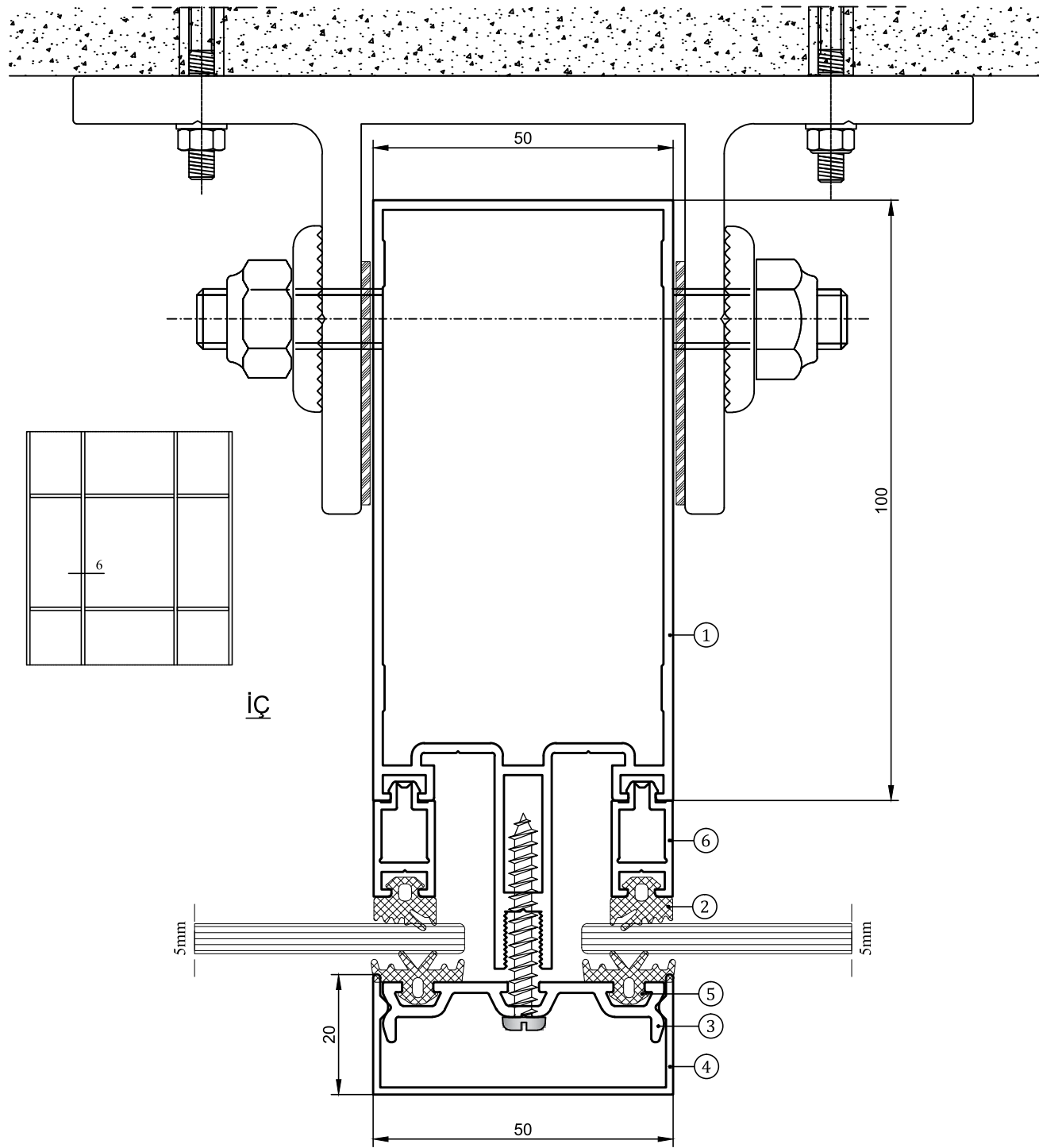
www.mekaline.com.tr



CEPHE 50

Facade 50

www.mekaline.com.tr

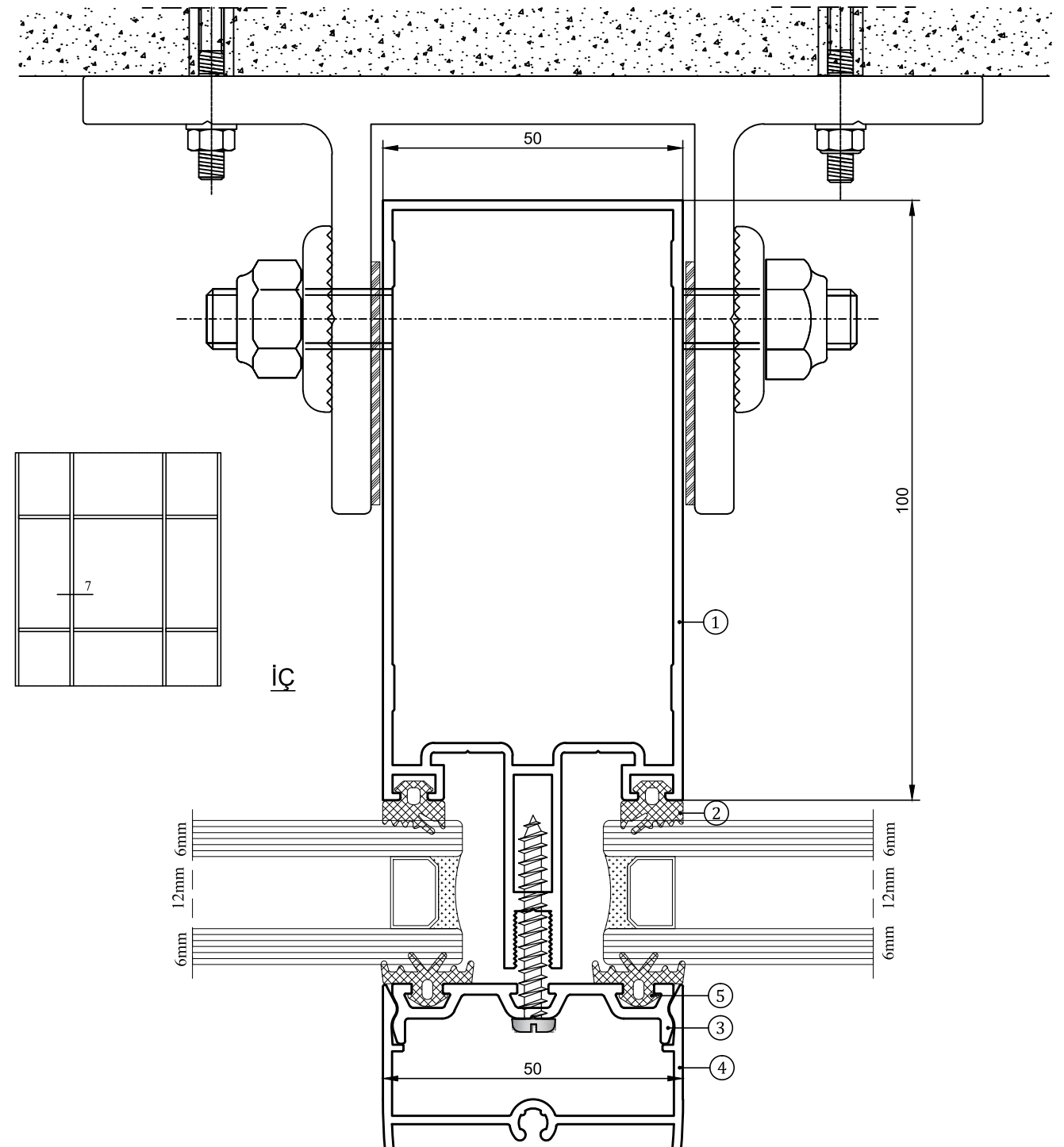


DIŞ

6 DETAY

- ① 1018 - 100' LÜK KASA
- ② MK-52 - CAM CEPHE FİTİLİ
- ③ 1099 - KAPAK ALTI PROFİLİ
- ④ 1052 - 20' LİK KAPAK PROFİLİ
- ⑤ MK-16 - CEPHE KAPAK FİTİLİ
- ⑥ 1000-110 - TEK CAM ÇITASI

508



DIŞ

7 DETAY

- ① 1018 - 100' LÜK KASA
- ② MK-52 - CAM CEPHE FİTİLİ
- ③ 1099 - KAPAK ALTI PROFİLİ
- ④ 1094 - 85' LİK BADEM KAPAK PROFİLİ
- ⑤ MK-16 - CEPHE KAPAK FİTİLİ

509



CEPHE 50

Facade 50

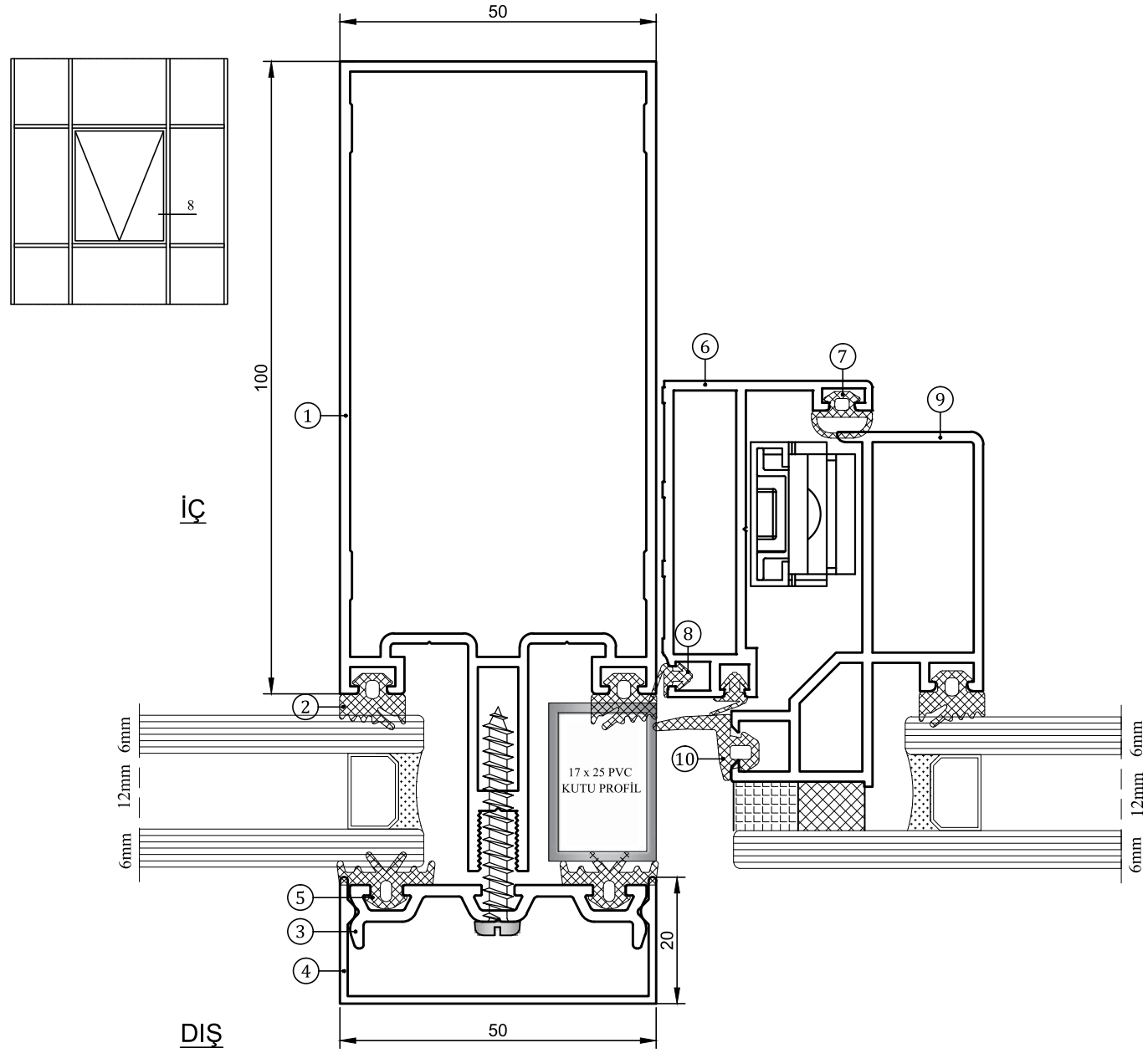
www.mekaline.com.tr



CEPHE 50

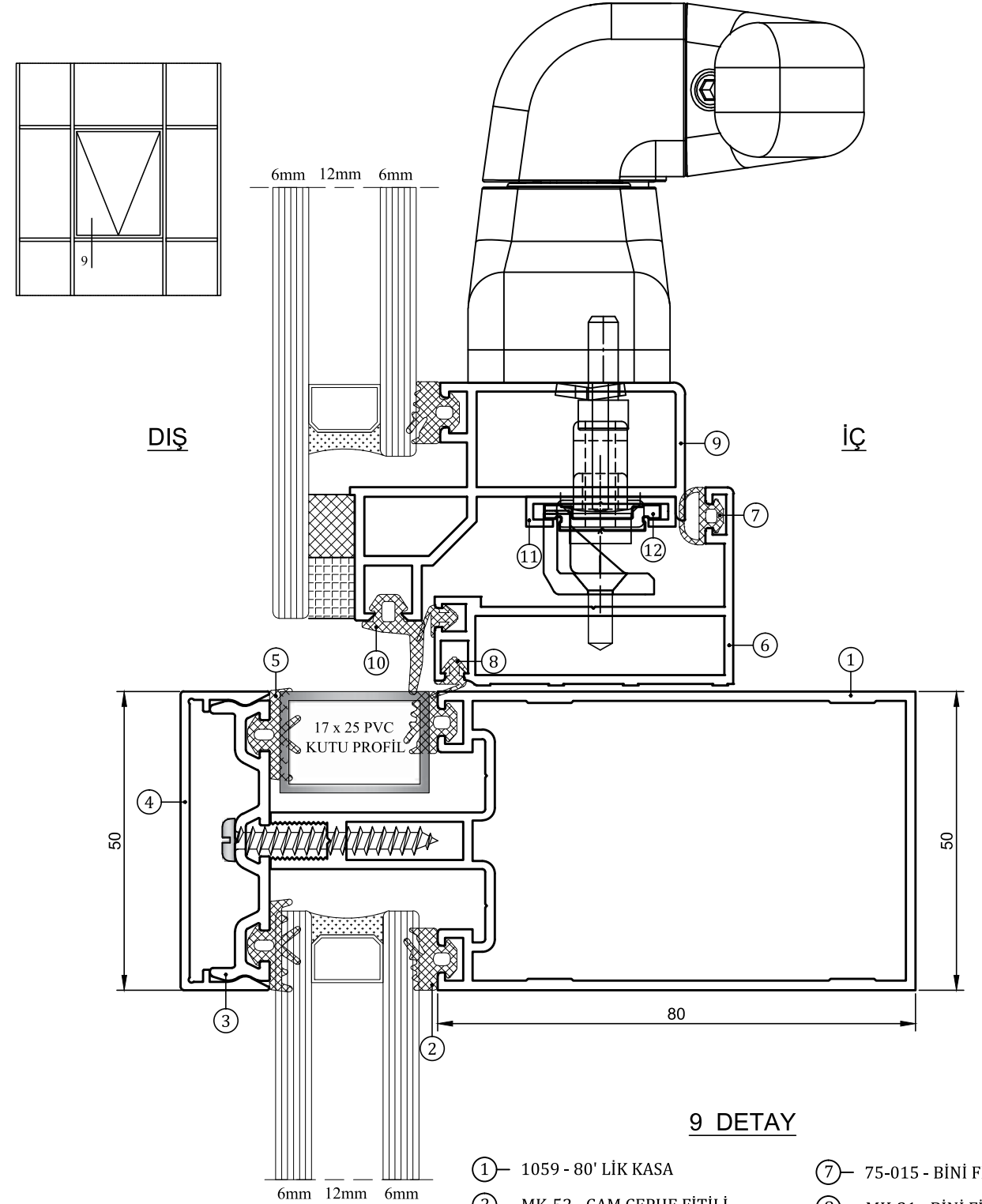
Facade 50

www.mekaline.com.tr



8 DETAY

- | | |
|-----------------------------------|--------------------------------|
| ① 1018 - 100' LÜK KASA | ⑦ 75-015 - BİNİ FİTİLİ |
| ② MK-52 - CAM CEPHE FİTİLİ | ⑧ MK-21 - BİNİ FİTİLİ |
| ③ 1099 - KAPAK ALTI PROFİLİ | ⑨ 1063 - GİZLİ KANAT PROFİLİ |
| ④ 1052 - 20' LİK KAPAK PROFİLİ | ⑩ MK-18 - CAM CEPHE DIŞ FİTİLİ |
| ⑤ MK-16 - CEPHE KAPAK FİTİLİ | ⑪ 517 - TİJ PROFİLİ |
| ⑥ 1024 - GİZLİ KANAT KASA PROFİLİ | |



9 DETAY

- | | |
|-----------------------------------|--------------------------------|
| ① 1059 - 80' LİK KASA | ⑦ 75-015 - BİNİ FİTİLİ |
| ② MK-52 - CAM CEPHE FİTİLİ | ⑧ MK-21 - BİNİ FİTİLİ |
| ③ 1099 - KAPAK ALTI PROFİLİ | ⑨ 1063 - GİZLİ KANAT PROFİLİ |
| ④ 1052 - 20' LİK KAPAK PROFİLİ | ⑩ MK-18 - CAM CEPHE DIŞ FİTİLİ |
| ⑤ MK-16 - CEPHE KAPAK FİTİLİ | ⑪ 516 - TİJ PROFİLİ |
| ⑥ 1024 - GİZLİ KANAT KASA PROFİLİ | ⑫ 1042 - TİJ PROFİLİ |



CEPHE 50

Facade 50

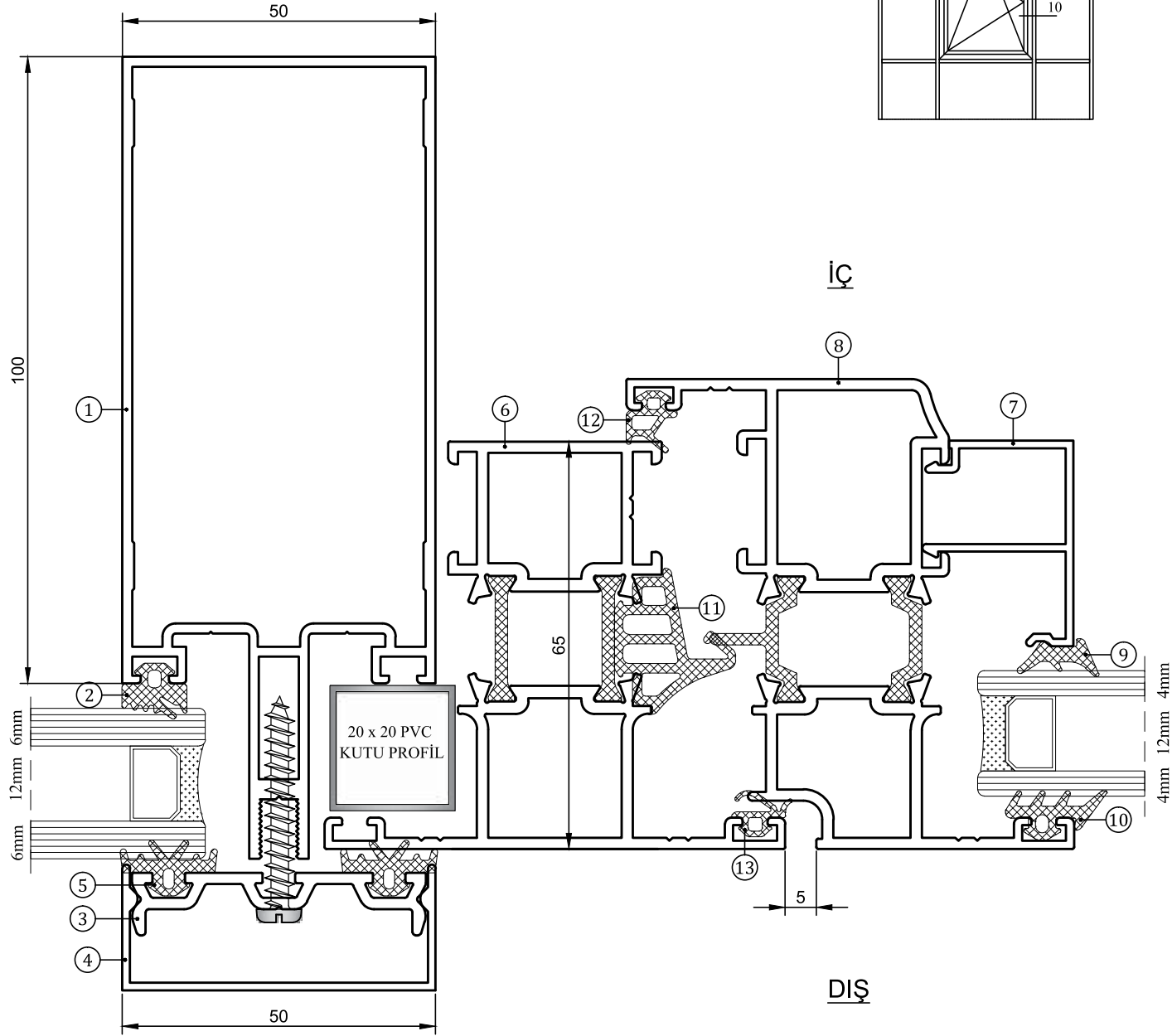
www.mekaline.com.tr



CEPHE 50

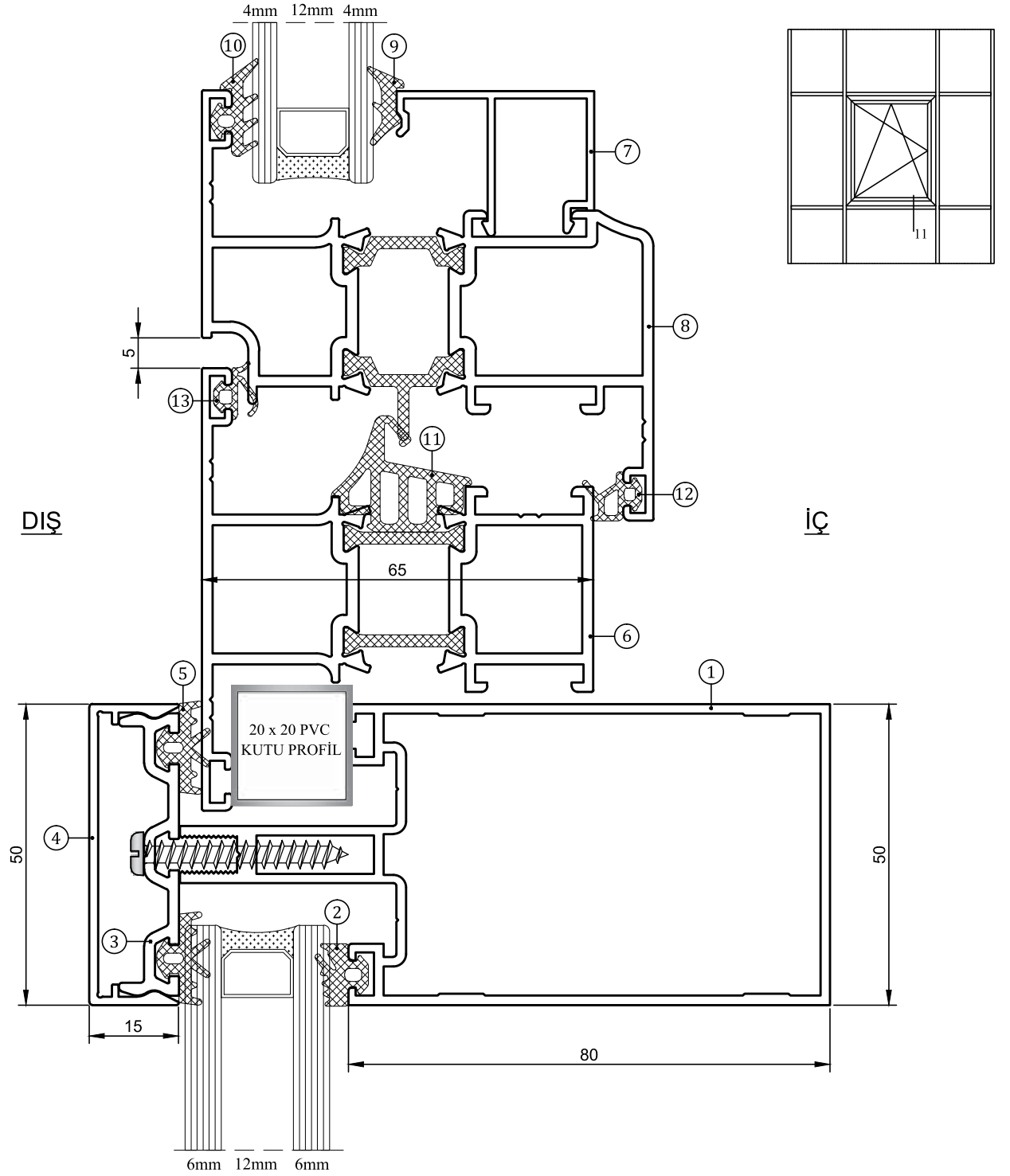
Facade 50

www.mekaline.com.tr



10 DETAY

- | | | |
|--------------------------------|---------------------------|-----------------------------|
| ① 1018 - 100' LÜK KASA | ⑥ 65-508 - T KASA PROFİLİ | ⑪ 65-018 - TOZLUK FİTİLİ |
| ② MK-52 - CAM CEPHE FİTİLİ | ⑦ 65-527 - ÇİTA PROFİLİ | ⑫ MK-13 - KANAT BİNİ FİTİLİ |
| ③ 1099 - KAPAK ALTI PROFİLİ | ⑧ 65-513 - KANAT PROFİLİ | ⑬ MK-63 - KASA BİNİ FİTİLİ |
| ④ 1052 - 20' LİK KAPAK PROFİLİ | ⑨ 75-017 - İÇ CAM FİTİLİ | |
| ⑤ MK-16 - CEPHE KAPAK FİTİLİ | ⑩ 75-016 - DIŞ CAM FİTİLİ | |



11 DETAY

- | | | |
|--------------------------------|-----------------------------|-----------------------------|
| ① 1059 - 80' LİK KASA | ⑥ 65-508 - 'T' KASA PROFİLİ | ⑪ 65-018 - TOZLUK FİTİLİ |
| ② MK-52 - CAM CEPHE FİTİLİ | ⑦ 65-527 - ÇİTA PROFİLİ | ⑫ MK-13 - KANAT BİNİ FİTİLİ |
| ③ 1099 - KAPAK ALTI PROFİLİ | ⑧ 65-513 - KANAT PROFİLİ | ⑬ MK-63 - KASA BİNİ FİTİLİ |
| ④ 1098 - 15' LİK KAPAK PROFİLİ | ⑨ 75-017 - İÇ CAM FİTİLİ | |
| ⑤ MK-16 - CEPHE KAPAK FİTİLİ | ⑩ 75-016 - DIŞ CAM FİTİLİ | |



CEPHE 50

Facade 50

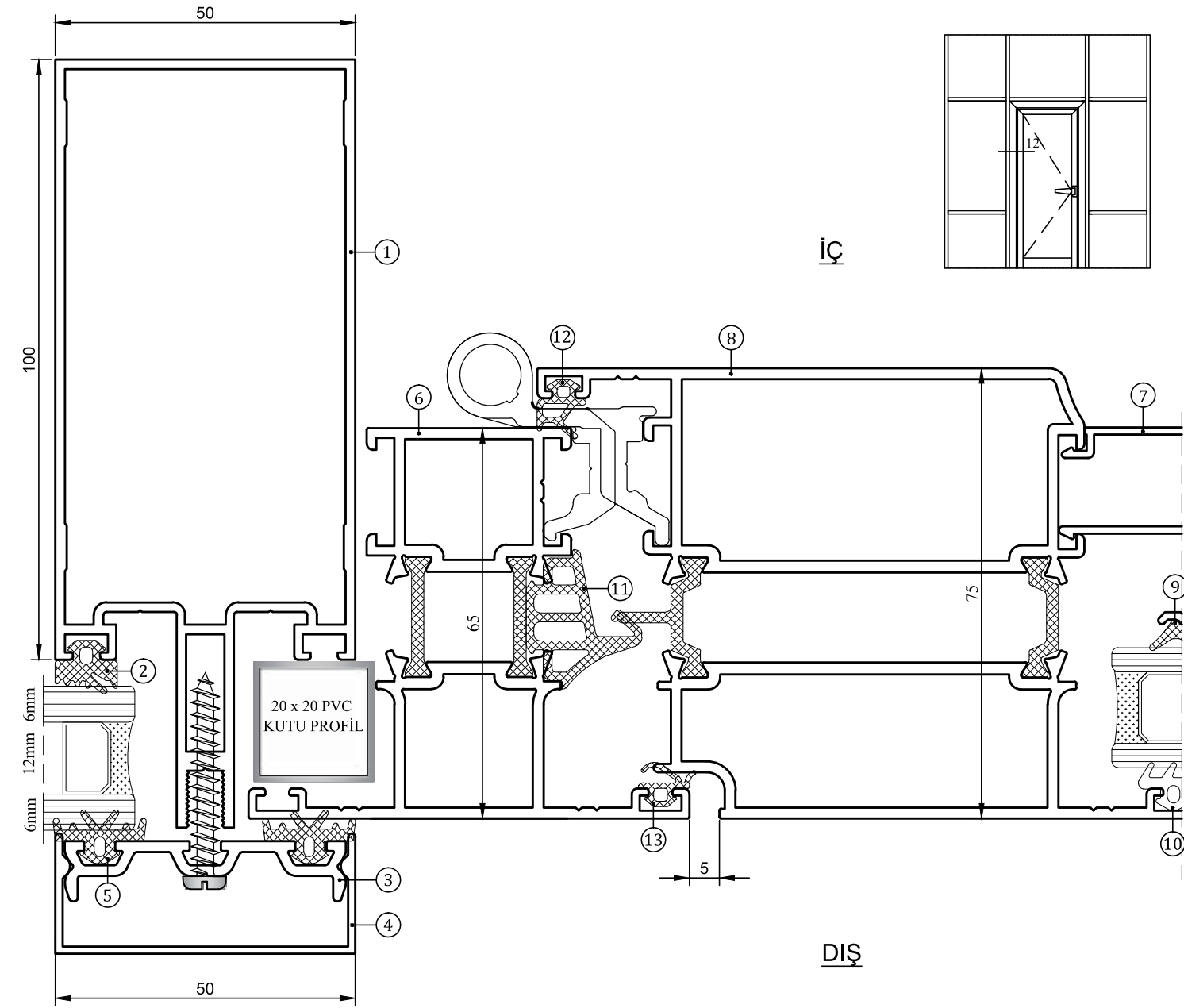
www.mekaline.com.tr



CEPHE 50

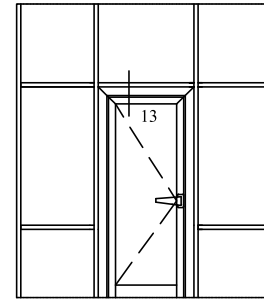
Facade 50

www.mekaline.com.tr



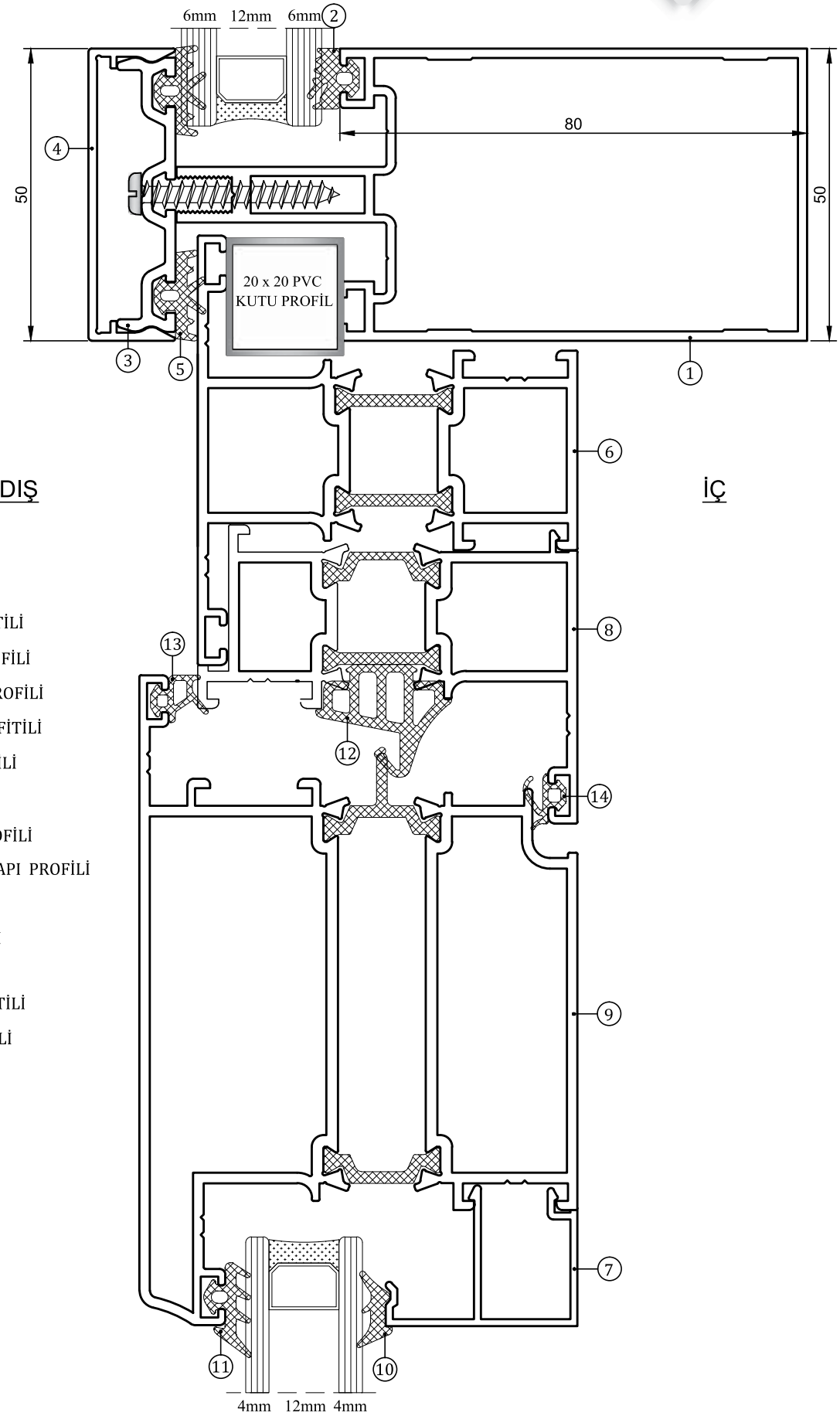
12 DETAY

- | | | |
|---------------------------------|-------------------------------|-------------------------------|
| ① - 1018 - 100'LÜK KASA | ⑥ - 65-508 - 'T' KASA PROFİLİ | ⑪ - 65-018 - TOZLUK FİTİLİ |
| ② - MK-52 - CAM CEPHE FİTİLİ | ⑦ - 65-527 - ÇİTA PROFİLİ | ⑫ - MK-13 - KANAT BİNİ FİTİLİ |
| ③ - 1099 - KAPAK ALTI PROFİLİ | ⑧ - 65-515 - KANAT PROFİLİ | ⑬ - MK-63 - KASA BİNİ FİTİLİ |
| ④ - 1052 - 20'LİK KAPAK PROFİLİ | ⑨ - 75-017 - İÇ CAM FİTİLİ | |
| ⑤ - MK-16 - CEPHE KAPAK FİTİLİ | ⑩ - 75-016 - DIŞ CAM FİTİLİ | |



13 DETAY

- | |
|---------------------------------------|
| ① - 1059 - 80'LİK KASA |
| ② - MK-52 - CAM CEPHE FİTİLİ |
| ③ - 1099 - KAPAK ALTI PROFİLİ |
| ④ - 1098 - 15'LİK KAPAK PROFİLİ |
| ⑤ - MK-16 - CEPHE KAPAK FİTİLİ |
| ⑥ - 65-508 - 'T' KASA PROFİLİ |
| ⑦ - 65-527 - ÇİTA PROFİLİ |
| ⑧ - 65-524 - ADAPTÖR PROFİLİ |
| ⑨ - 65-516 - DIŞA AÇILIR KAPI PROFİLİ |
| ⑩ - 75-017 - İÇ CAM FİTİLİ |
| ⑪ - 75-016 - DIŞ CAM FİTİLİ |
| ⑫ - 65-018 - TOZLUK FİTİLİ |
| ⑬ - MK-13 - KANAT BİNİ FİTİLİ |
| ⑭ - MK-63 - KASA BİNİ FİTİLİ |





CEPHE 50

Facade 50

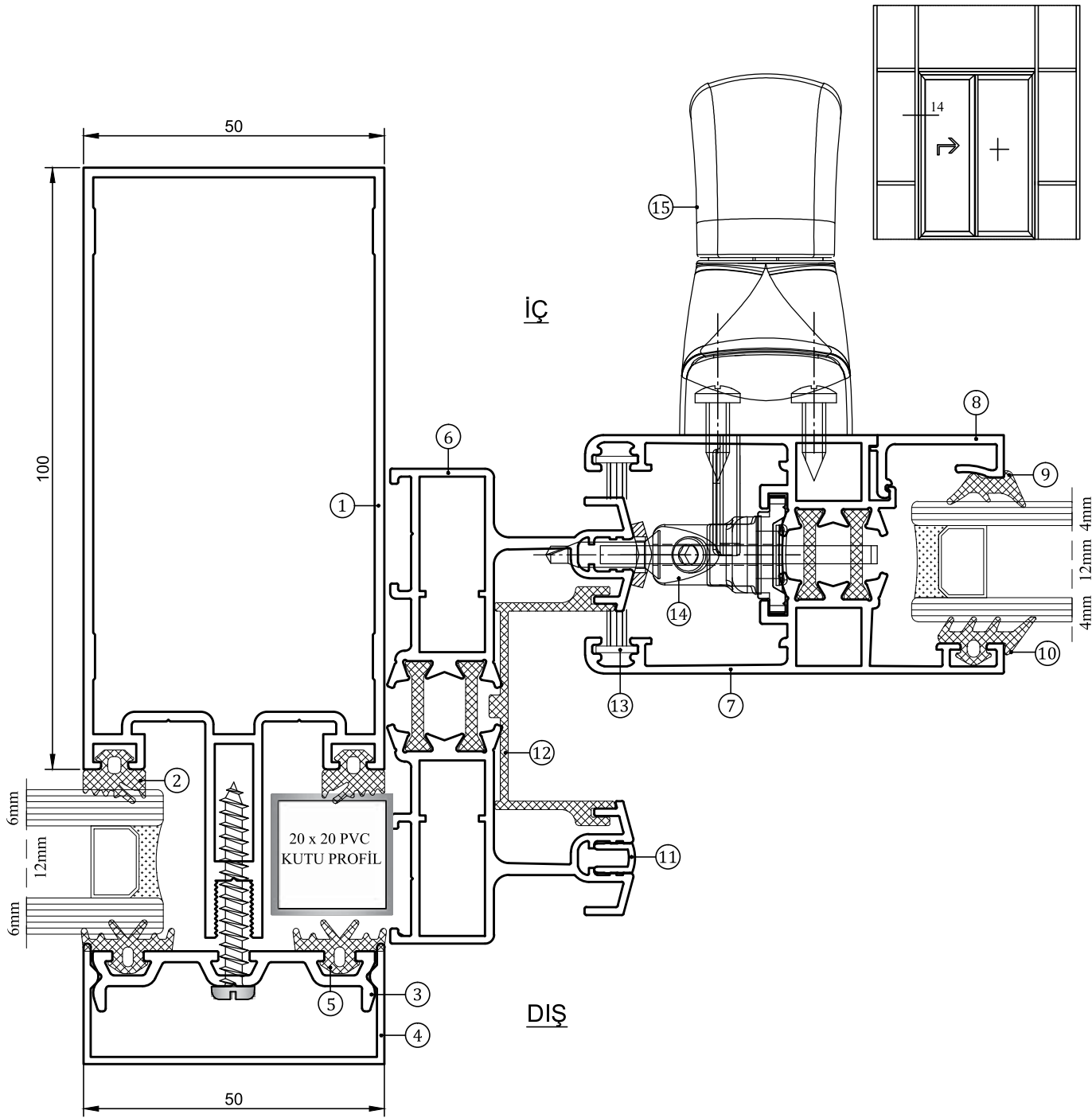
www.mekaline.com.tr



CEPHE 50

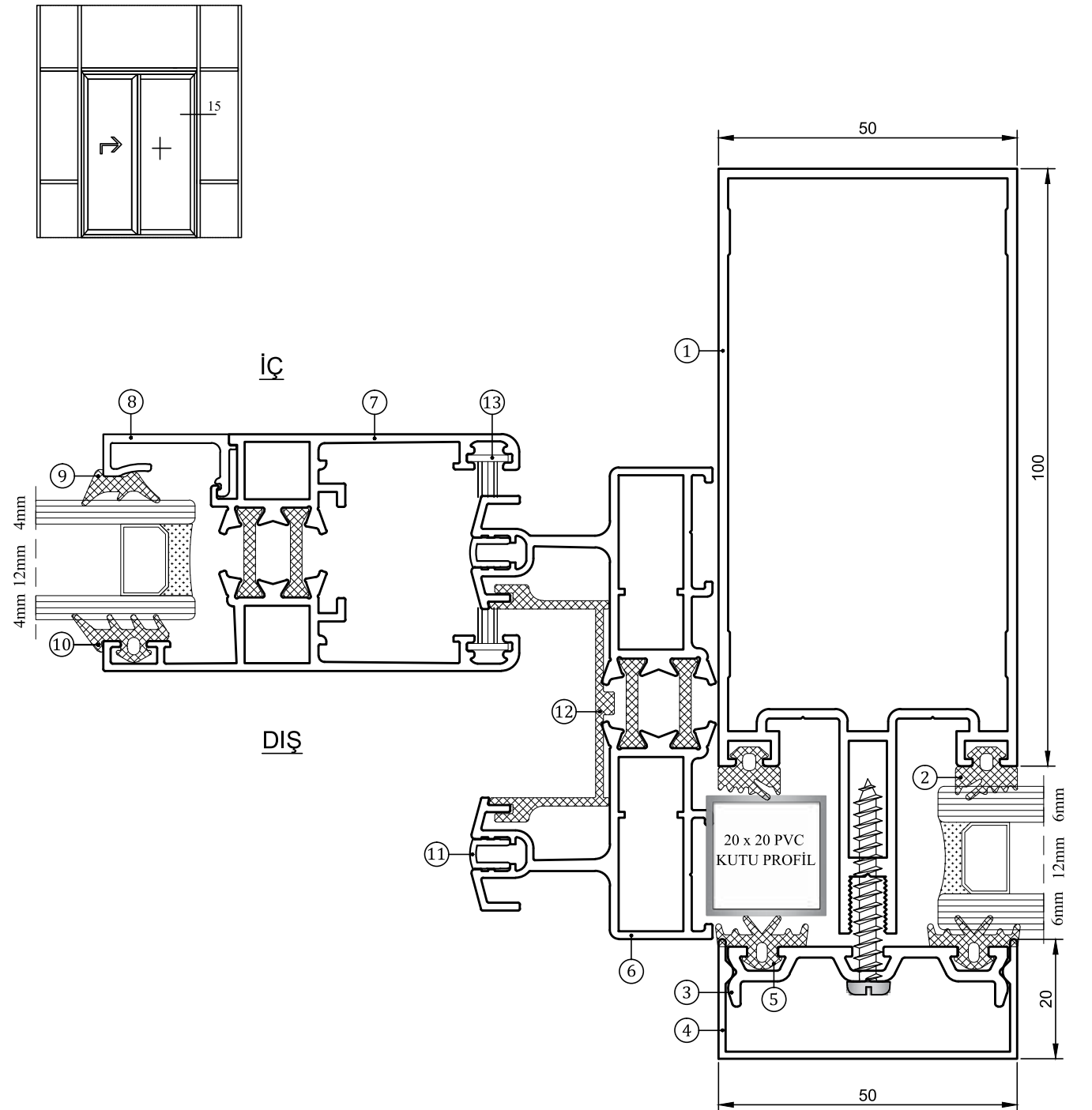
Facade 50

www.mekaline.com.tr



14 DETAY

- | | | |
|-------------------------------|------------------------------|----------------------|
| ① 1018 - 100'LÜK KASA | ⑥ 7200 - SÜRME KASA PROFİLİ | ⑬ 75-650 - KIL FİTİL |
| ② MK-52 - CAM CEPHE FİTİLİ | ⑦ 7202 - SÜRME KANAT PROFİLİ | ⑭ KİLİT |
| ③ 1099 - KAPAK ALTI PROFİLİ | ⑧ 7203 - ÇİTA PROFİLİ | ⑮ BASMA KOL |
| ④ 1052 - 20'LİK KAPAK PROFİLİ | ⑨ 75-017 - İÇ CAM FİTİLİ | |
| ⑤ MK-16 - CEPHE KAPAK FİTİLİ | ⑩ 75-016 - DIŞ CAM FİTİLİ | |
| | ⑪ 7212 - KASA RAY KAPATMA | |
| | ⑫ 7213 - KASA PVC U KANALI | |



15 DETAY

- | | | |
|-------------------------------|------------------------------|----------------------------|
| ① 1018 - 100'LÜK KASA | ⑥ 7200 - SÜRME KASA PROFİLİ | ⑪ 7212 - KASA RAY KAPATMA |
| ② MK-52 - CAM CEPHE FİTİLİ | ⑦ 7202 - SÜRME KANAT PROFİLİ | ⑫ 7213 - KASA PVC U KANALI |
| ③ 1099 - KAPAK ALTI PROFİLİ | ⑧ 7203 - ÇİTA PROFİLİ | ⑬ 75-650 - KIL FİTİL |
| ④ 1052 - 20'LİK KAPAK PROFİLİ | ⑨ 75-017 - İÇ CAM FİTİLİ | |
| ⑤ MK-16 - CEPHE KAPAK FİTİLİ | ⑩ 75-016 - DIŞ CAM FİTİLİ | |



CEPHE 50

Facade 50

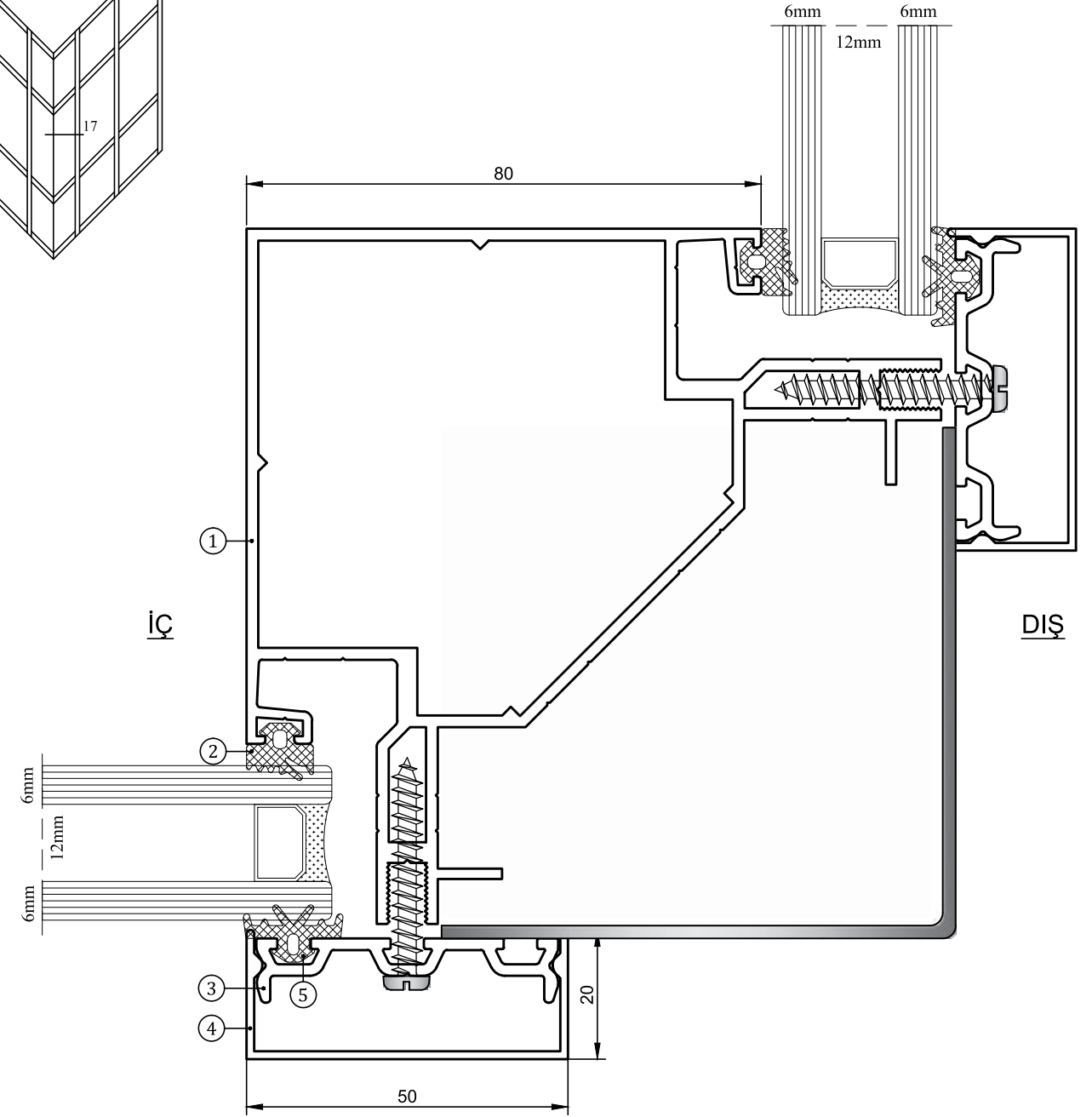
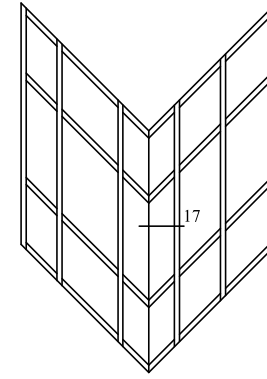
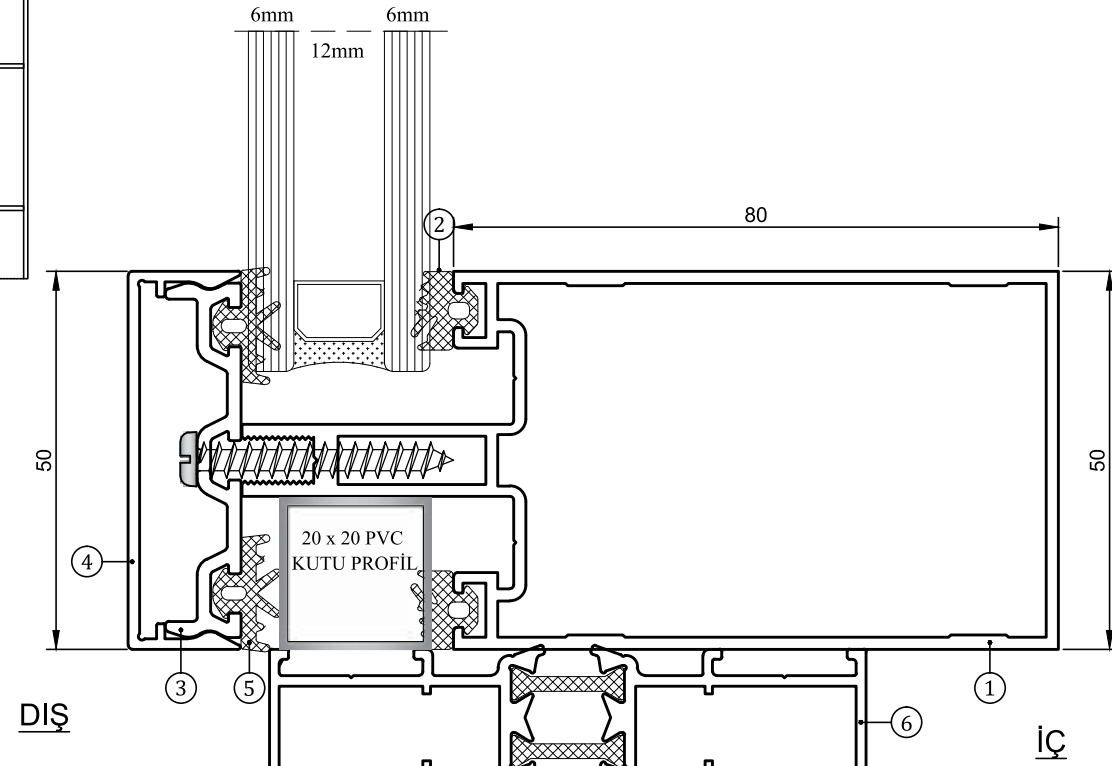
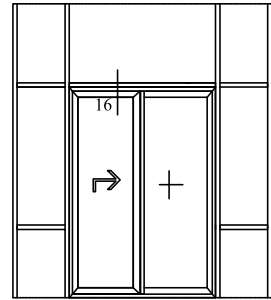
www.mekaline.com.tr



CEPHE 50

Facade 50

www.mekaline.com.tr

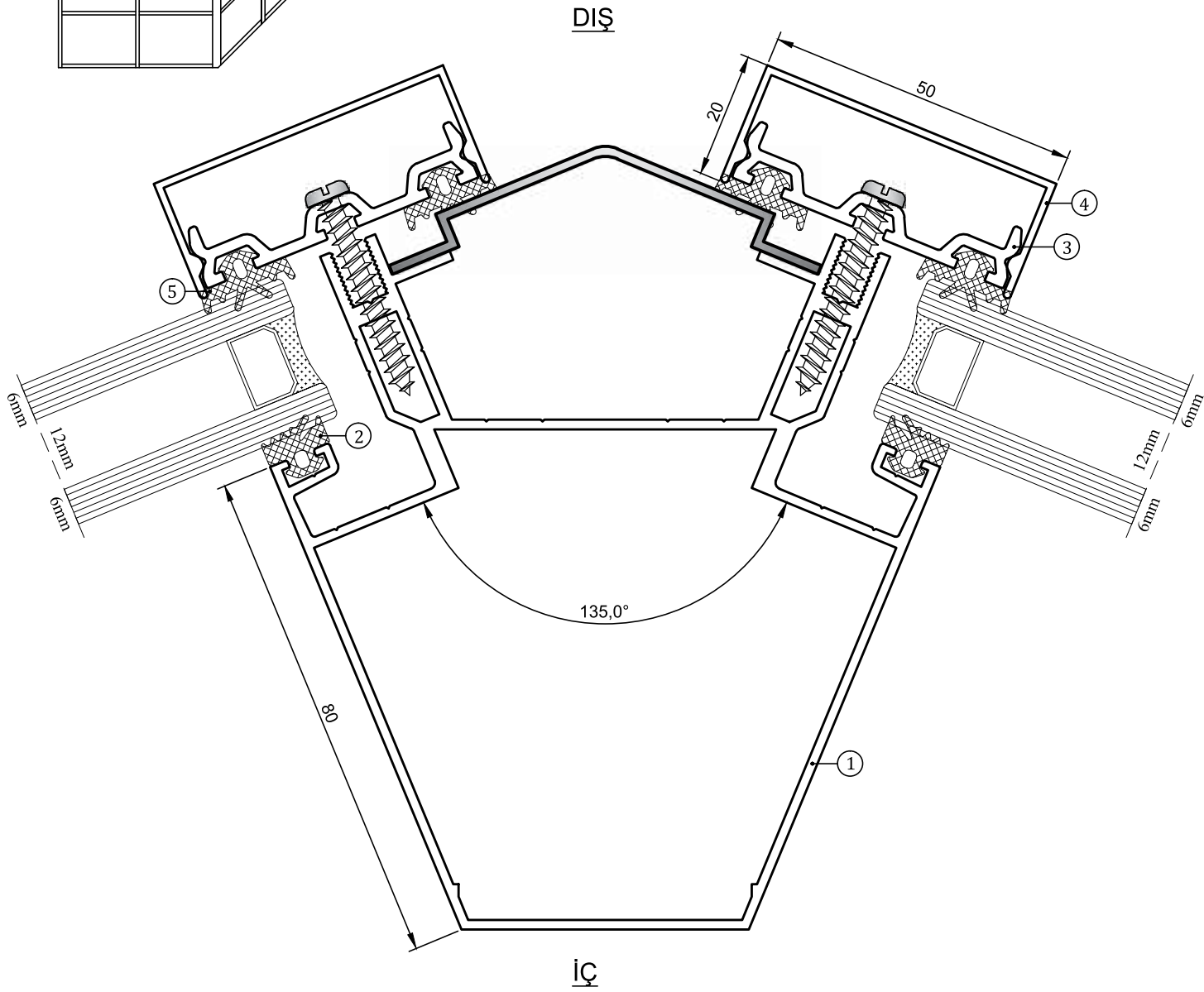
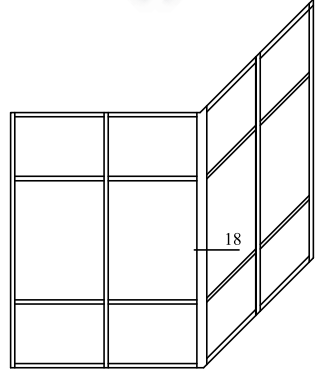


16 DETAY

- ① 1059 - 80'LİK KASA
- ② MK-52 - CAM CEPHE FİTİLİ
- ③ 1099 - KAPAK ALTI PROFİLİ
- ④ 1098 - 15'LİK KAPAK PROFİLİ
- ⑤ MK-16 - CEPHE KAPAK FİTİLİ
- ⑥ 7200 - SÜRME KASA PROFİLİ
- ⑦ 7202 - SÜRME KANAT PROFİLİ
- ⑧ 7203 - ÇİTA PROFİLİ
- ⑨ 75-017 - İÇ CAM FİTİLİ
- ⑩ 75-016 - DIŞ CAM FİTİLİ
- ⑪ 7212 - KASA RAY KAPATMA
- ⑫ 7213 - KASA PVC U KANALI
- ⑬ 75-650 - KIL FİTİL

17 DETAY

- ① 1080 - 90° KÖŞE DÖNÜŞ PROFİLİ
- ② MK-52 - CAM CEPHE FİTİLİ
- ③ 1099 - KAPAK ALTI PROFİLİ
- ④ 1052 - 20' LİK KAPAK PROFİLİ
- ⑤ MK-16 - CEPHE KAPAK FİTİLİ

**18 DETAY**

- ① - 1081 - 135° KÖŞE DÖNÜŞ PROFİLİ
- ② - MK-52 - CAM CEPHE FİTİLİ
- ③ - 1099 - KAPAK ALTI PROFİLİ
- ④ - 1052 - 20' LİK KAPAK PROFİLİ
- ⑤ - MK-16 - CEPHE KAPAK FİTİLİ

SİLİKON DETAYLAR

Silicone Details

www.mekaline.com.tr



CEPHE 50

Facade 50

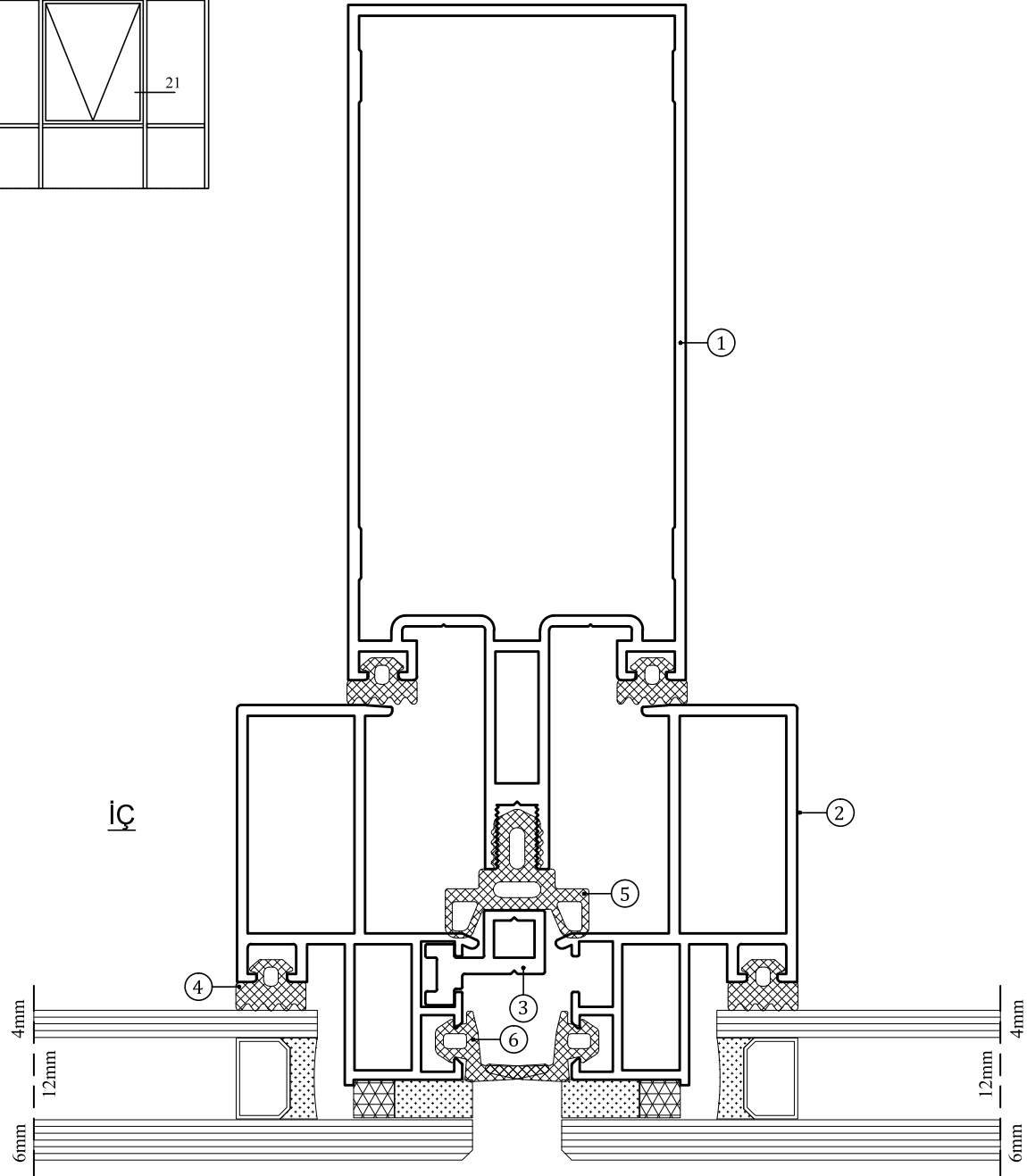
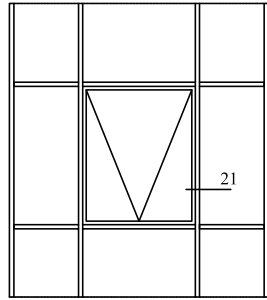
www.mekaline.com.tr



CEPHE 50

Facade 50

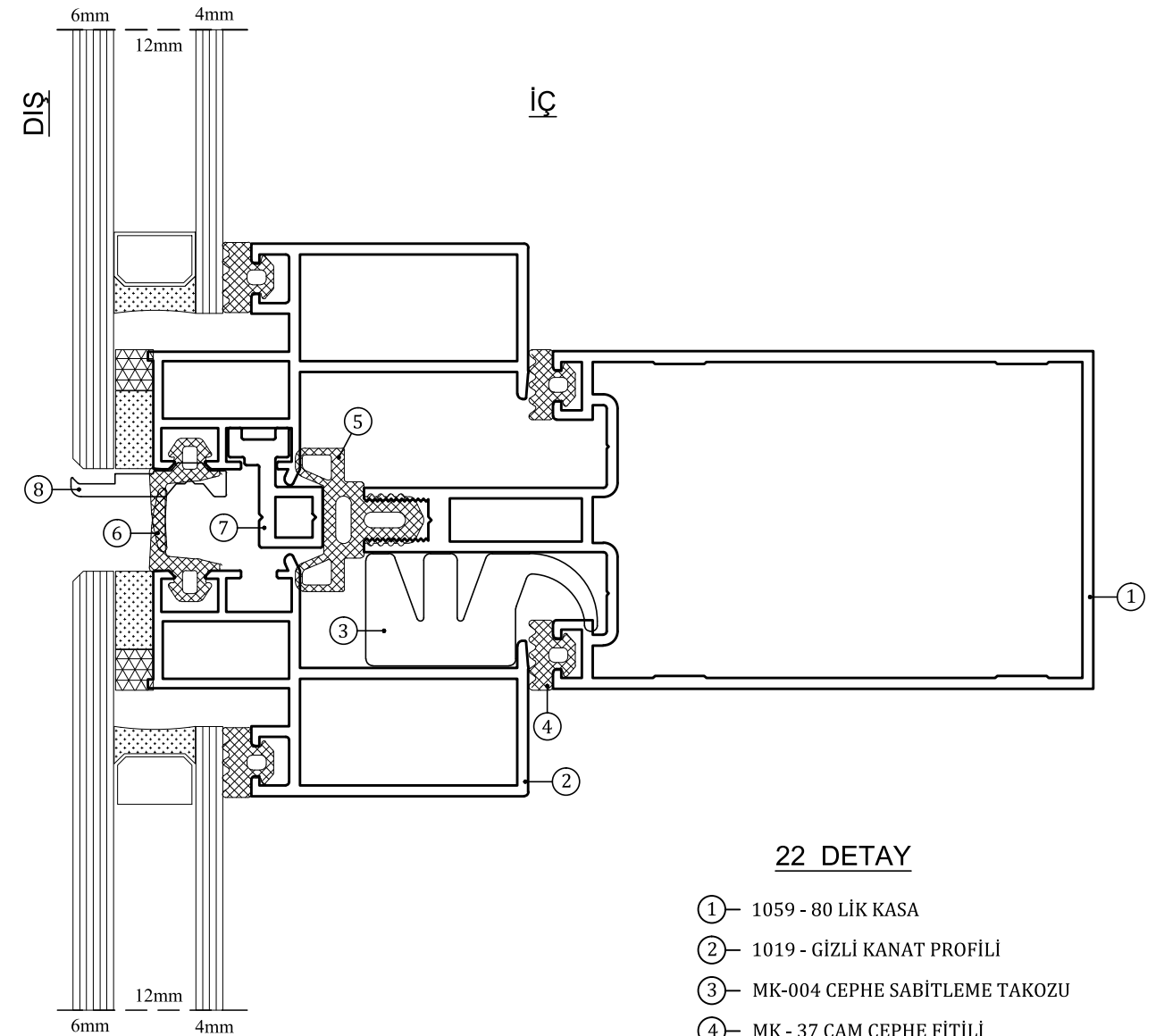
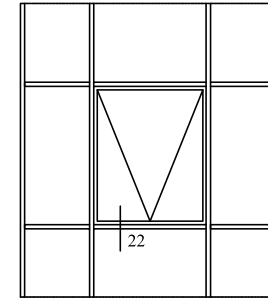
www.mekaline.com.tr



21 DETAY

- ① - 1018 - 100'LÜK KASA
- ② - 1019 - GİZLİ KANAT PROFİLİ
- ③ - 1029 - ÇERÇEVE BAĞLANTI
- ④ - MK - 37 CAM CEPHE FİTİLİ
- ⑤ - MK - 19 CAM CEPHE ORTA FİTİLİ
- ⑥ - MK - 18 CAM CEPHE DIŞ FİTİLİ

DIŞ



22 DETAY

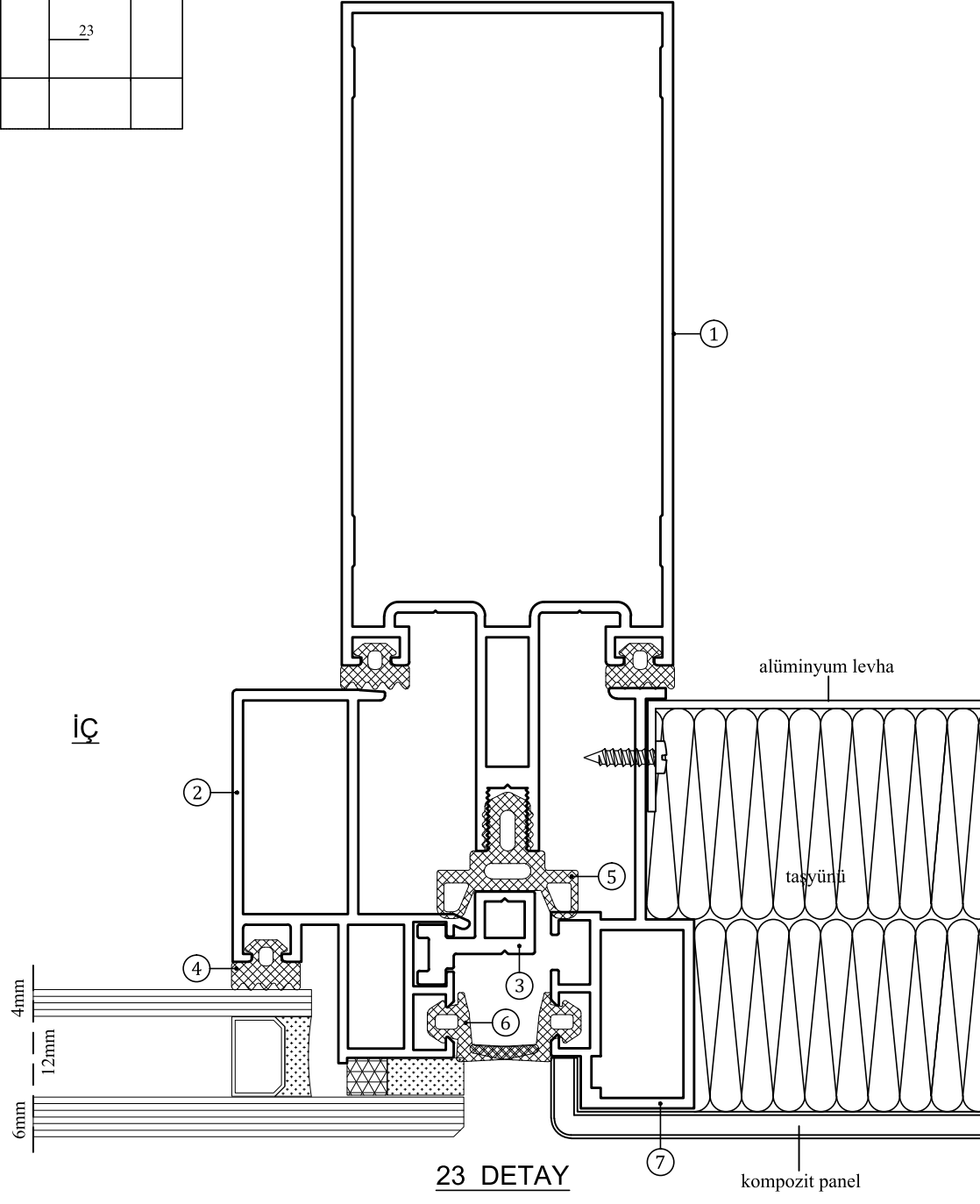
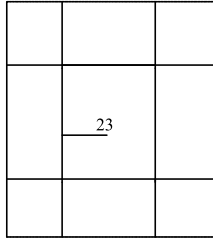
- ① - 1059 - 80 LİK KASA
- ② - 1019 - GİZLİ KANAT PROFİLİ
- ③ - MK-004 CEPHE SABİTLEME TAKOZU
- ④ - MK - 37 CAM CEPHE FİTİLİ
- ⑤ - MK - 19 CAM CEPHE ORTA FİTİLİ
- ⑥ - MK - 18 CAM CEPHE DIŞ FİTİLİ
- ⑦ - 1029 - ÇERÇEVE BAĞLANTI
- ⑧ - 1085 - CAM TUTUCU PROFİL



CEPHE 50

Facade 50

www.mekaline.com.tr



DIŞ

- ① 1018 - 100'LÜK KASA
- ② 1019 - GİZLİ KANAT PROFİLİ
- ③ 1029 - ÇERÇEVE BAĞLANTI
- ④ MK - 37 CAM CEPHE FİTİLİ
- ⑤ MK - 19 CAM CEPHE ORTA FİTİLİ
- ⑥ MK - 18 CAM CEPHE DIŞ FİTİLİ
- ⑦ 1083 - KOMPOZİT ÇERÇEVE PROFİLİ



ÇELİK TAKVİYELİ CEPHE 65 SİSTEMİ

Facade 65 System With Steel Reinforcement

www.mekaline.com.tr

- 525-530 Profil Kesit Detayları / *Profile Detail Drawings*
- 531-538 Sistem Detayları / *System Details*
- 539-540 Fitiller / *Gaskets*
- 541-543 Aksesuarlar / *Accessories*



ÇELİK TAKVİYELİ CEPHE 65 SİSTEMİ

Facade 65 System With Steel Reinforcement

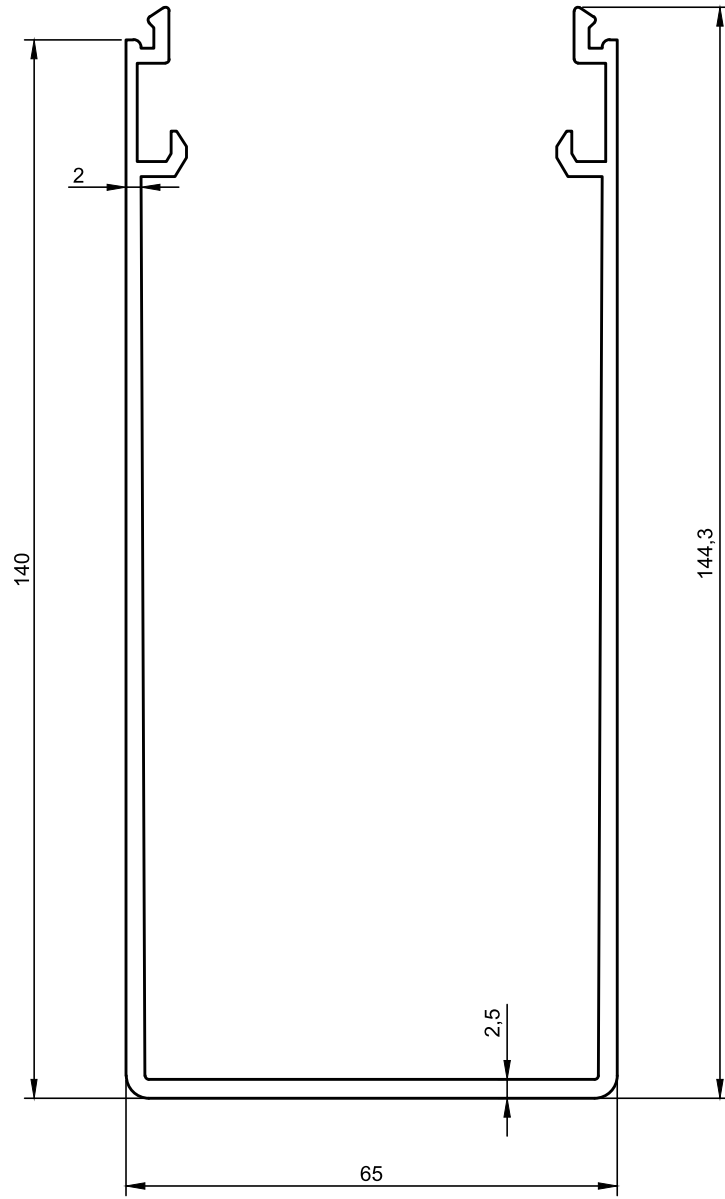
www.mekaline.com.tr



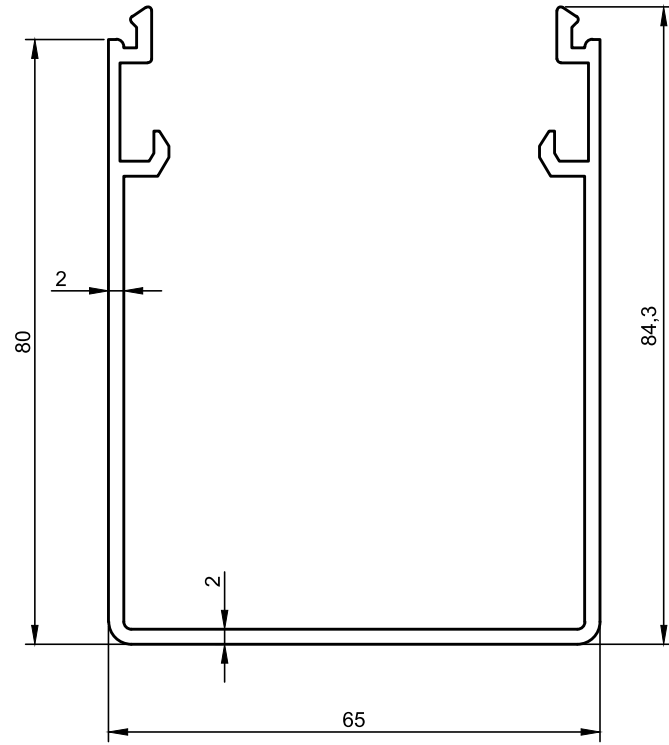
ÇELİK TAKVİYELİ CEPHE 65 SİSTEMİ

Facade 65 System With Steel Reinforcement

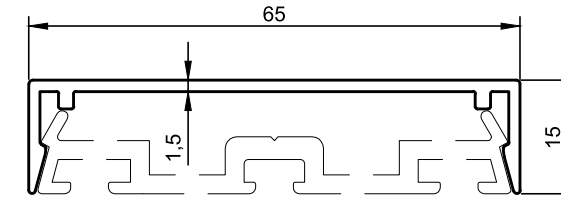
www.mekaline.com.tr



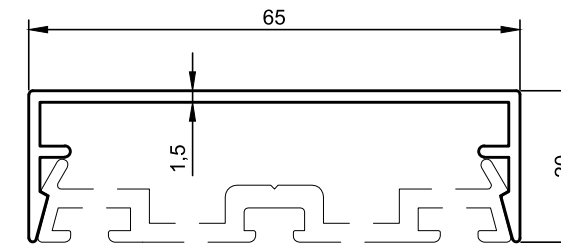
1000-123
140 LiK KASA
2.240 kg/m



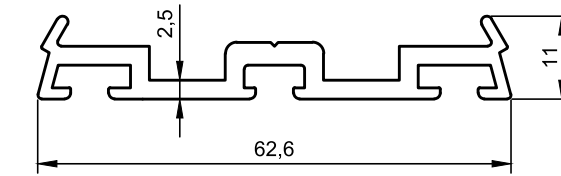
1000-124
80 LiK KASA
1.345 kg/m



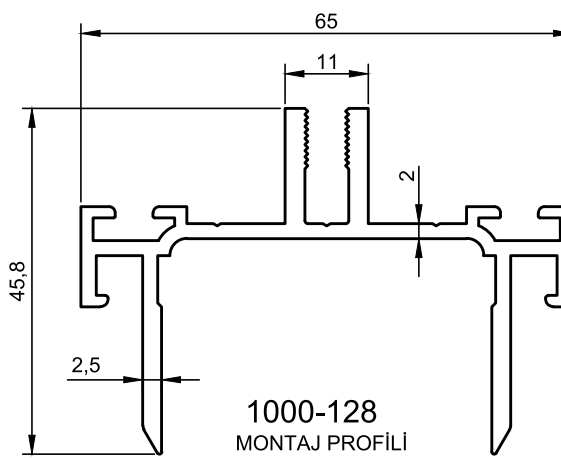
1000-125
15 LiK KAPAK
0.405 kg/m



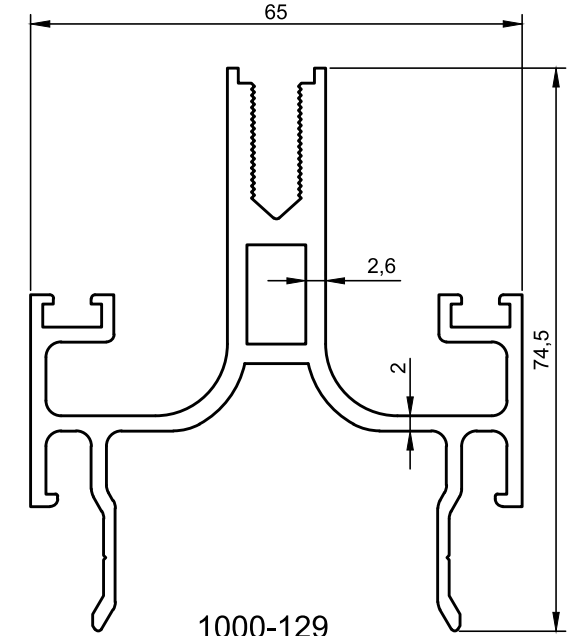
1000-126
20 LiK KAPAK
0.455 kg/m



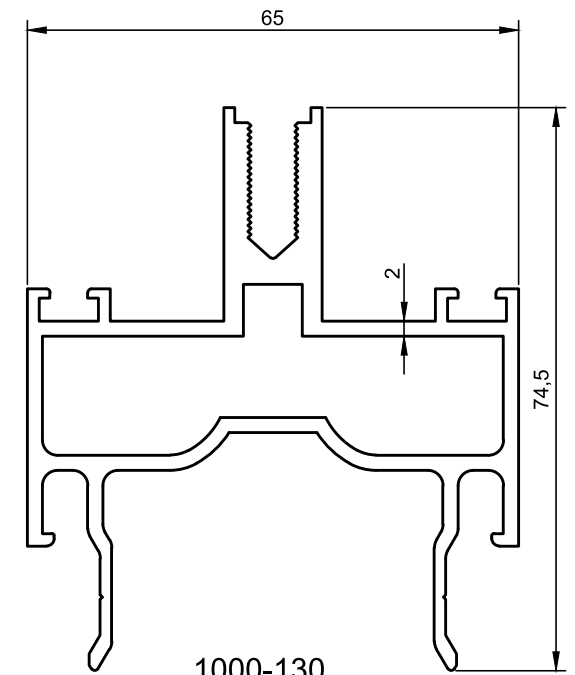
1000-127
KAPAK ALTI
0.675 kg/m



1000-128
MONTAJ PROFİLİ
1.095 kg/m



1000-129
DÜŞEY TAŞIYICI
MONTAJ PROFİLİ
1.855 kg/m



1000-130
YATAY TAŞIYICI
MONTAJ PROFİLİ
1.900 kg/m

* BELİRTİLEN AĞIRLIKLAR, TEORİK PRES ÇIKIŞ AĞIRLIKLARIDIR.
* BOYALI PROFİLLERDE AĞIRLIĞA %5 İLAVE EDİLMESİ GEREKLİDİR.

* BELİRTİLEN AĞIRLIKLAR, TEORİK PRES ÇIKIŞ AĞIRLIKLARIDIR.
* BOYALI PROFİLLERDE AĞIRLIĞA %5 İLAVE EDİLMESİ GEREKLİDİR.

ÇELİK TAKVİYELİ CEPHE 65 SİSTEMİ

Facade 65 System With Steel Reinforcement

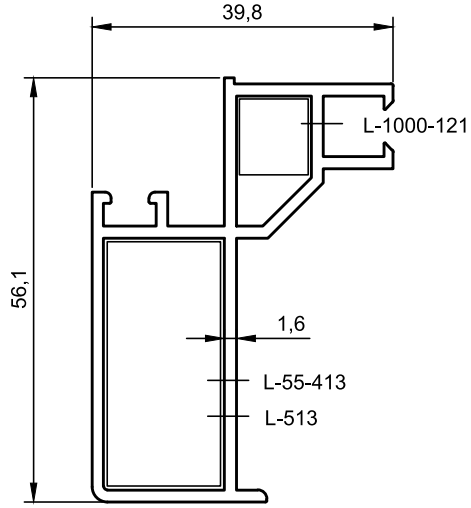
www.mekaline.com.tr



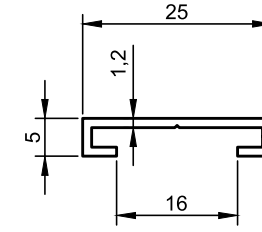
ÇELİK TAKVİYELİ CEPHE 65 SİSTEMİ

Facade 65 System With Steel Reinforcement

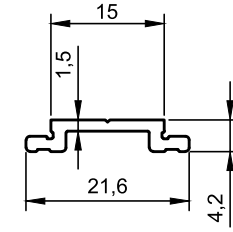
www.mekaline.com.tr



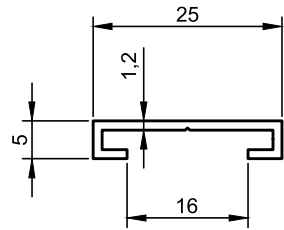
Profil Kodu	1063	
Tanım:	Cam Kaset	
Ağırlık:	0.830 kg/m	
Jy:	2.35 cm ⁴	
Jx:	11.26 cm ⁴	
Köşe Takozu:	1000-121	Kesim Ölçüsü 10.4mm
Köşe Takozu:	55-413	Kesim Ölçüsü 32.8mm
Köşe Bağlantı:	513	



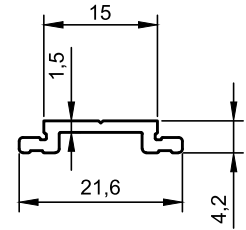
Profil Kodu	516
Tanım:	Tij Çubuğu-Dış
Ağırlık:	0.130 kg/m



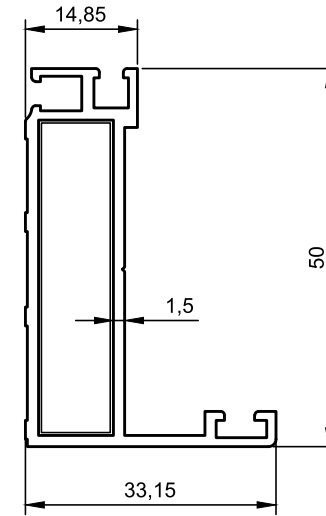
Profil Kodu	517
Tanım:	Tij Çubuğu-İç
Ağırlık:	0.130 kg/m



Profil Kodu	516
Tanım:	Tij Çubuğu-Dış
Ağırlık:	0.130 kg/m



Profil Kodu	517
Tanım:	Tij Çubuğu-İç
Ağırlık:	0.130 kg/m



Profil Kodu	1024	
Tanım:	Gizli Kanat Kasası	
Ağırlık:	0.635 kg/m	
Jy:	1.41 cm ⁴	
Jx:	7.37 cm ⁴	
Köşe Takozu:	1000-121	Kesim Ölçüsü 41.2mm

* BELİRTİLEN AĞIRLIKLAR, TEORİK PRES ÇIKIŞ AĞIRLIKLARIDIR.
*BOYALI PROFİLLERDE AĞIRLIĞA %5 İLAVE EDİLMESİ GEREKLİDİR.

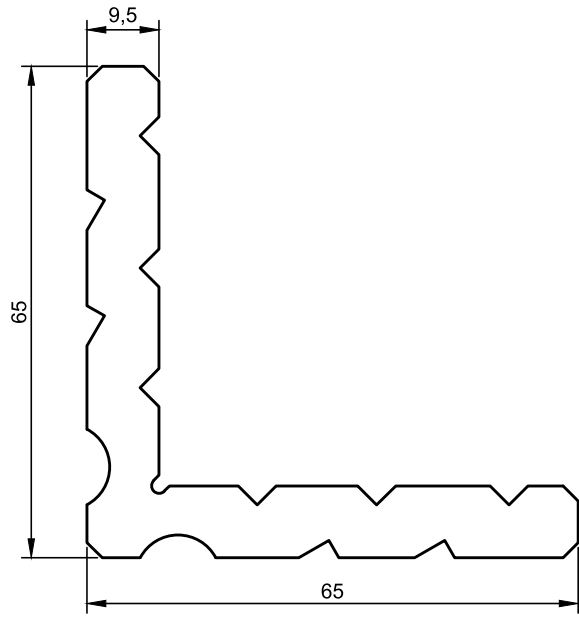
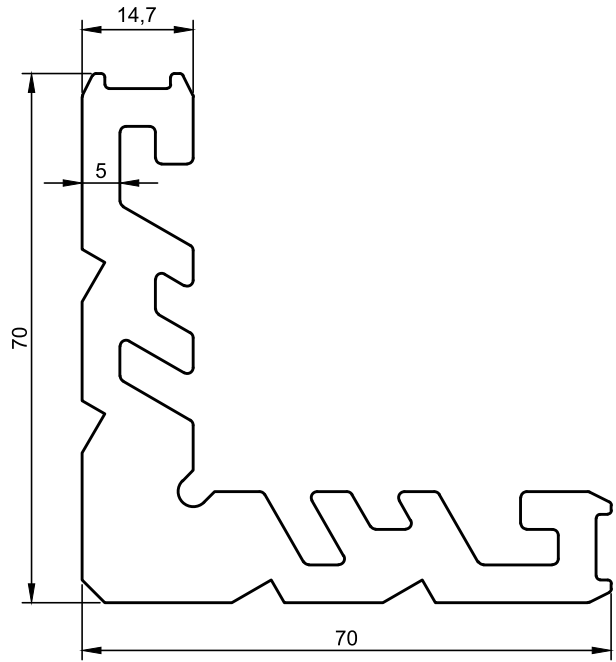
* BELİRTİLEN AĞIRLIKLAR, TEORİK PRES ÇIKIŞ AĞIRLIKLARIDIR.
*BOYALI PROFİLLERDE AĞIRLIĞA %5 İLAVE EDİLMESİ GEREKLİDİR.



ÇELİK TAKVİYELİ CEPHE 65 SİSTEMİ

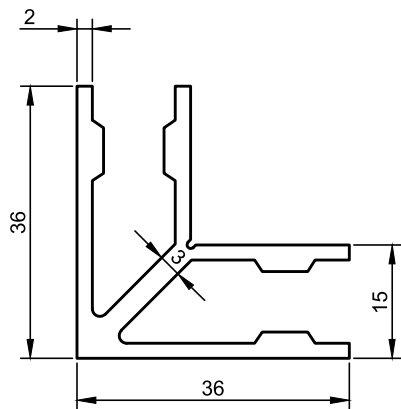
Facade 65 System With Steel Reinforcement

www.mekaline.com.tr



Profil Kodu	55-413
Tanım:	Köşe Takozu
Ağırlık:	3.720 kg/m

Profil Kodu	1000-121
Tanım:	Köşe Takozu
Ağırlık:	2.785 kg/m



Profil Kodu	513
Tanım:	Dar Çavuş Köşe
Ağırlık:	0.865 kg/m



SİSTEM DETAYLARI

System Details

www.mekaline.com.tr

* BELİRTİLEN AĞIRLIKLAR, TEORİK PRES ÇIKIŞ AĞIRLIKLARIDIR.
* BOYALI PROFİLLERDE AĞIRLIĞA %5 İLAVE EDİLMESİ GEREKLİDİR.

ÇELİK TAKVİYELİ CEPHE 65 SİSTEMİ

Facade 65 System With Steel Reinforcement

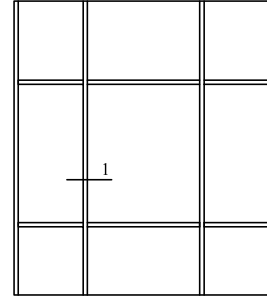
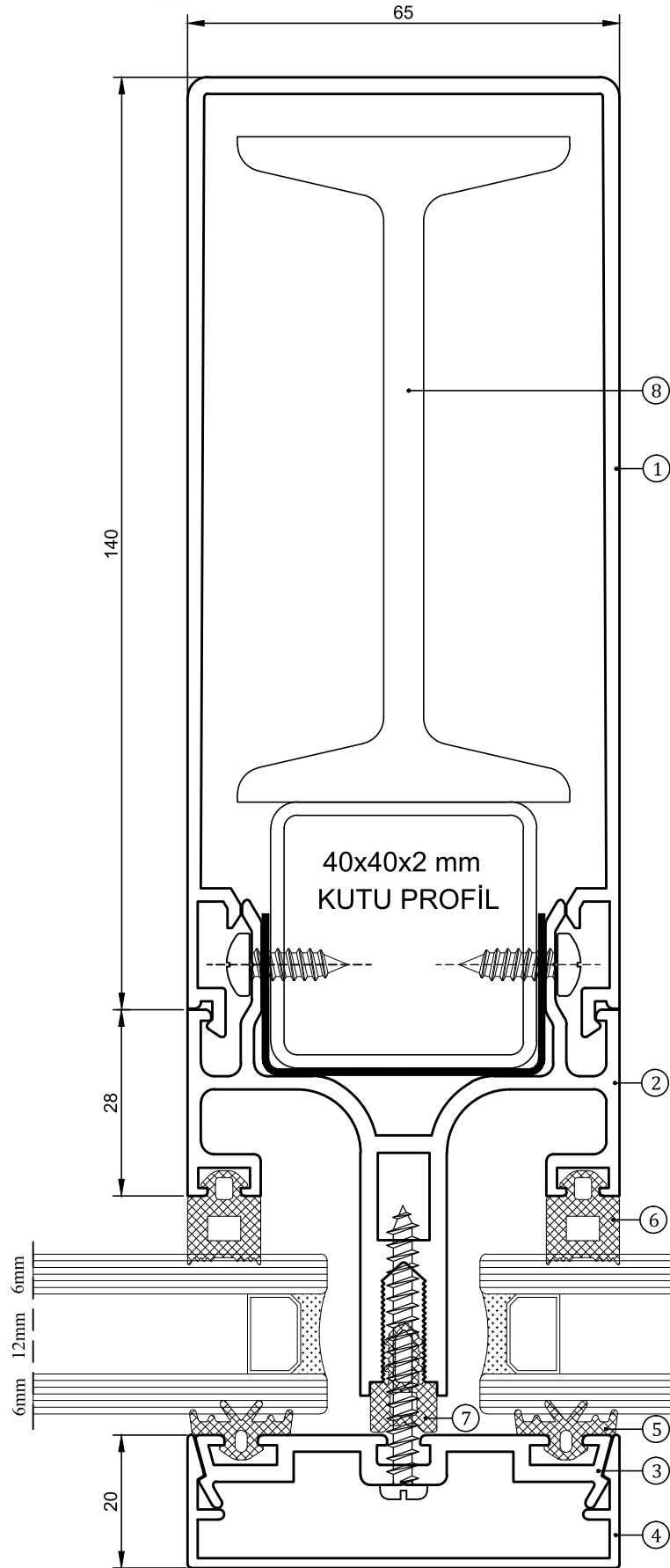
www.mekaline.com.tr



ÇELİK TAKVİYELİ CEPHE 65 SİSTEMİ

Facade 65 System With Steel Reinforcement

www.mekaline.com.tr

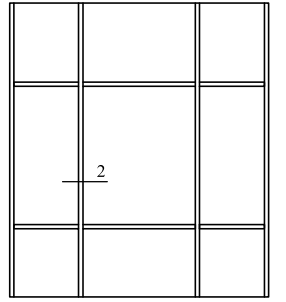
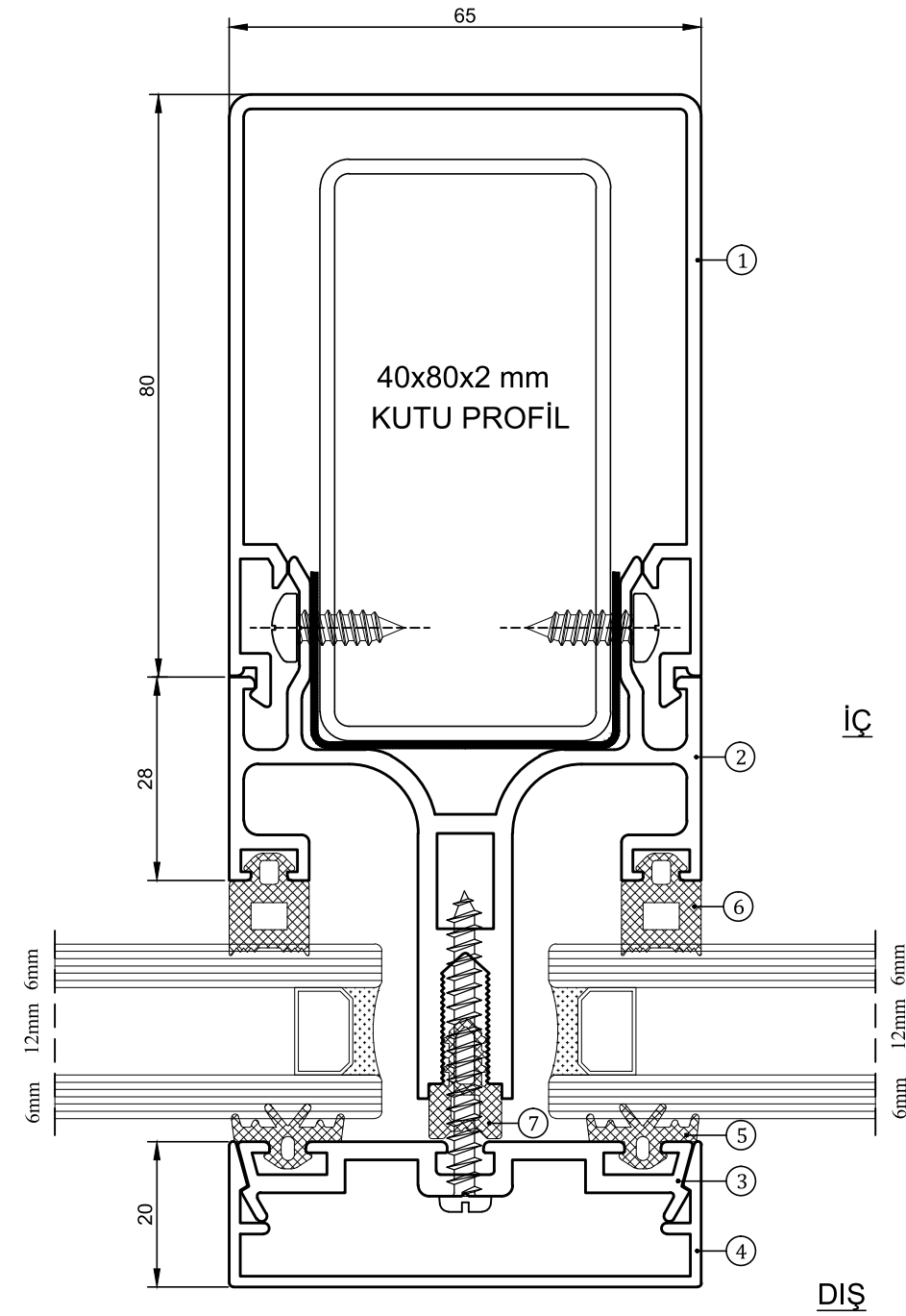


1 DETAY

- ① 1000-123 - 140' LİK KASA
- ② 1000-129- DÜŞEY TAŞIYICI MONTAJ PROFİLİ
- ③ 1000-127- KAPAK ALTI PROFİLİ
- ④ 1000-126 - 20' LİK KAPAK PROFİLİ
- ⑤ MK-16 - CEPHE KAPAK FİTİLİ
- ⑥ MK-29 - CEPHE FİTİLİ
- ⑦ MK-30 - CEPHE FİTİLİ
- ⑧ ÇELİK PROFİL

DIŞ

532



2 DETAY

- ① 1000-124 - 80' LİK KASA
- ② 1000-129- DÜŞEY TAŞIYICI MONTAJ PROFİLİ
- ③ 1000-127- KAPAK ALTI PROFİLİ
- ④ 1000-126 - 20' LİK KAPAK PROFİLİ
- ⑤ MK-16 - CEPHE KAPAK FİTİLİ
- ⑥ MK-29 - CEPHE FİTİLİ
- ⑦ MK-30 - CEPHE FİTİLİ

533

ÇELİK TAKVİYELİ CEPHE 65 SİSTEMİ

Facade 65 System With Steel Reinforcement

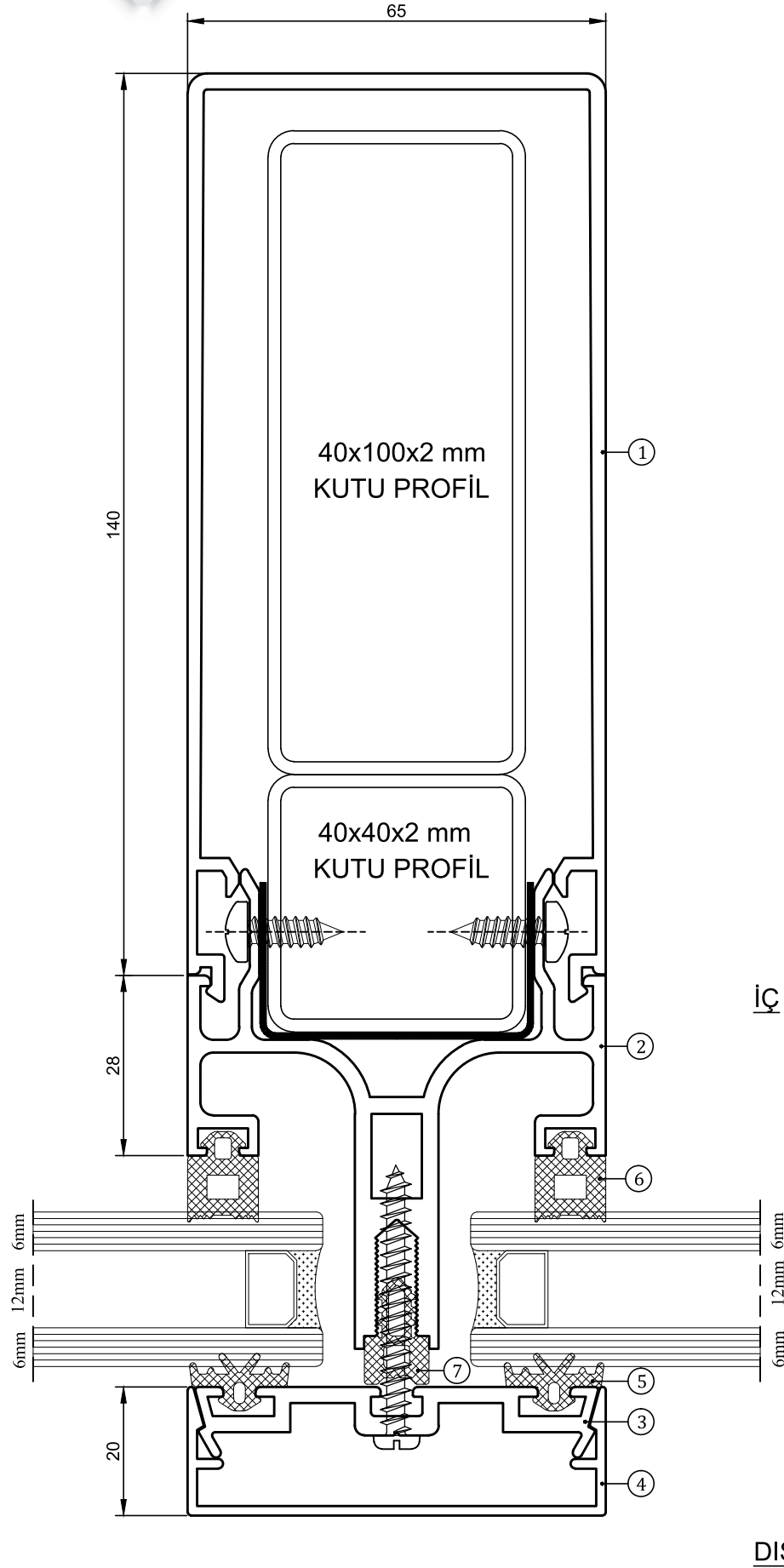
www.mekaline.com.tr



ÇELİK TAKVİYELİ CEPHE 65 SİSTEMİ

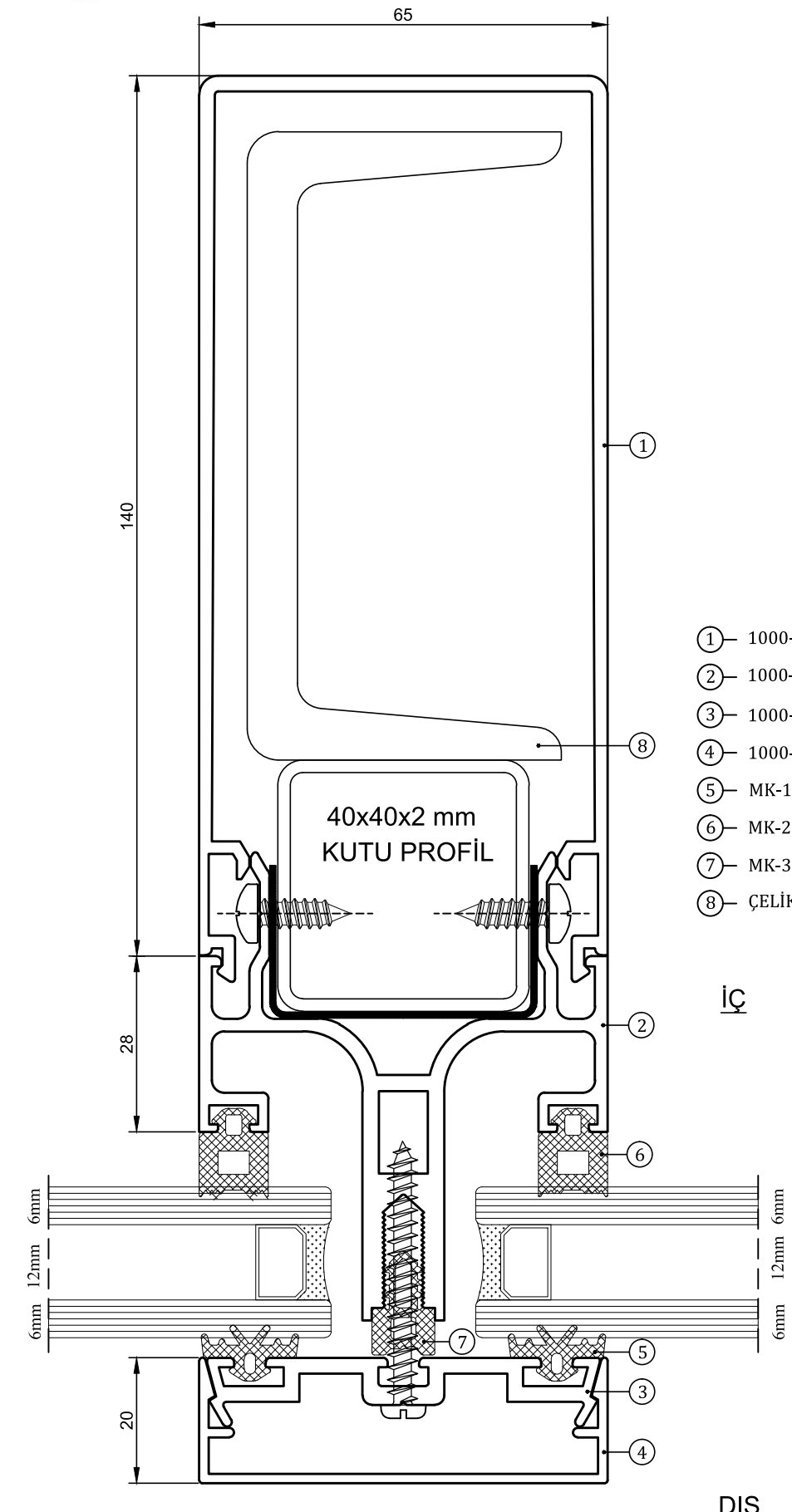
Facade 65 System With Steel Reinforcement

www.mekaline.com.tr



3 DETAY

- ① 1000-123 - 140' LİK KASA
- ② 1000-129 - DÜŞEY TAŞIYICI MONTAJ PROFİLİ
- ③ 1000-127 - KAPAK ALTI PROFİLİ
- ④ 1000-126 - 20' LİK KAPAK PROFİLİ
- ⑤ MK-16 - CEPHE KAPAK FİTİLİ
- ⑥ MK-29 - CEPHE FİTİLİ
- ⑦ MK-30 - CEPHE FİTİLİ



4 DETAY

- ① 1000-123 - 140' LİK KASA
- ② 1000-129 - DÜŞEY TAŞIYICI MONTAJ PROFİLİ
- ③ 1000-127 - KAPAK ALTI PROFİLİ
- ④ 1000-126 - 20' LİK KAPAK PROFİLİ
- ⑤ MK-16 - CEPHE KAPAK FİTİLİ
- ⑥ MK-29 - CEPHE FİTİLİ
- ⑦ MK-30 - CEPHE FİTİLİ
- ⑧ ÇELİK PROFİL



ÇELİK TAKVİYELİ CEPHE 65 SİSTEMİ

Facade 65 System With Steel Reinforcement

www.mekaline.com.tr



ÇELİK TAKVİYELİ CEPHE 65 SİSTEMİ

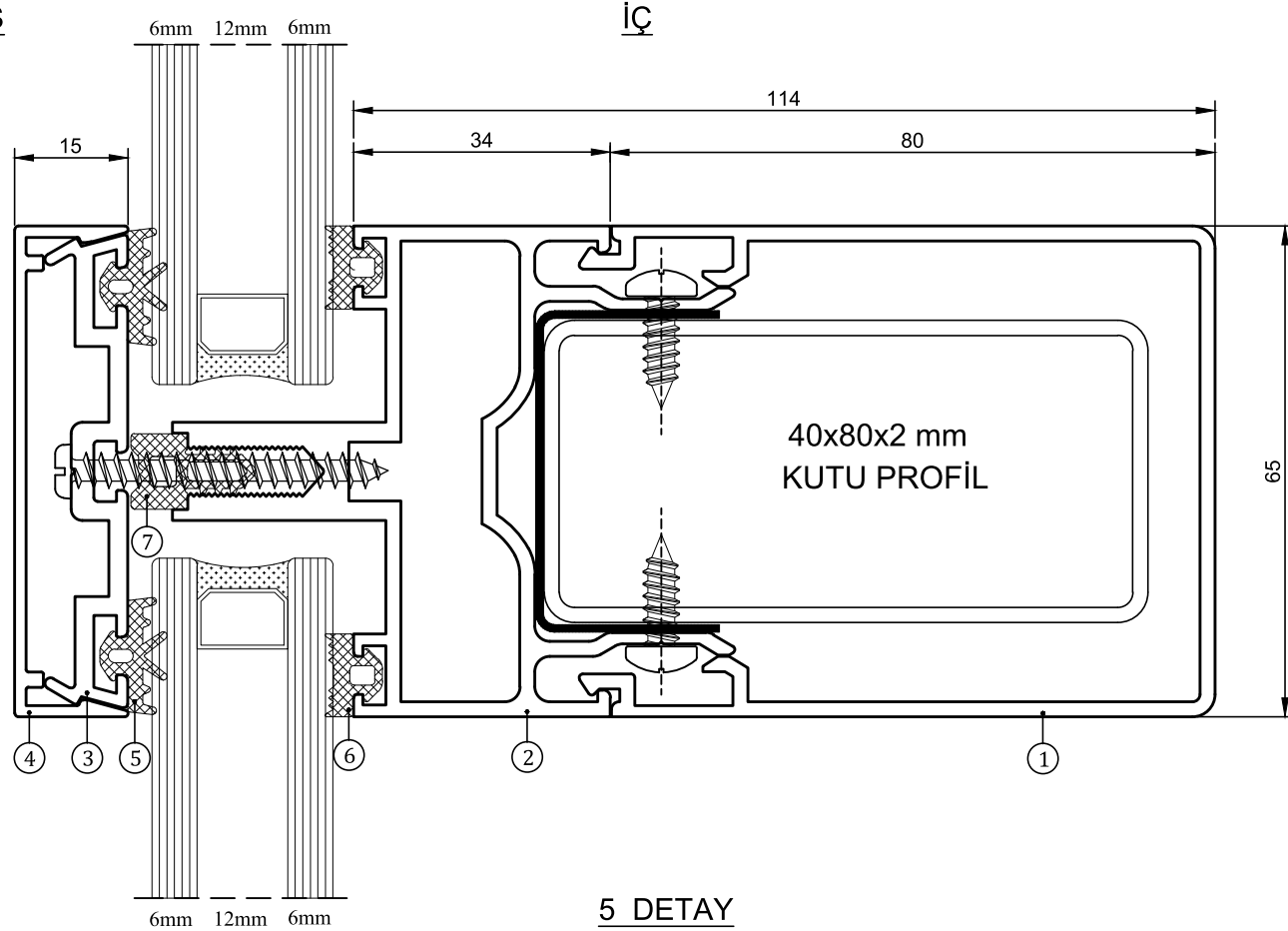
Facade 65 System With Steel Reinforcement

www.mekaline.com.tr



DIŞ

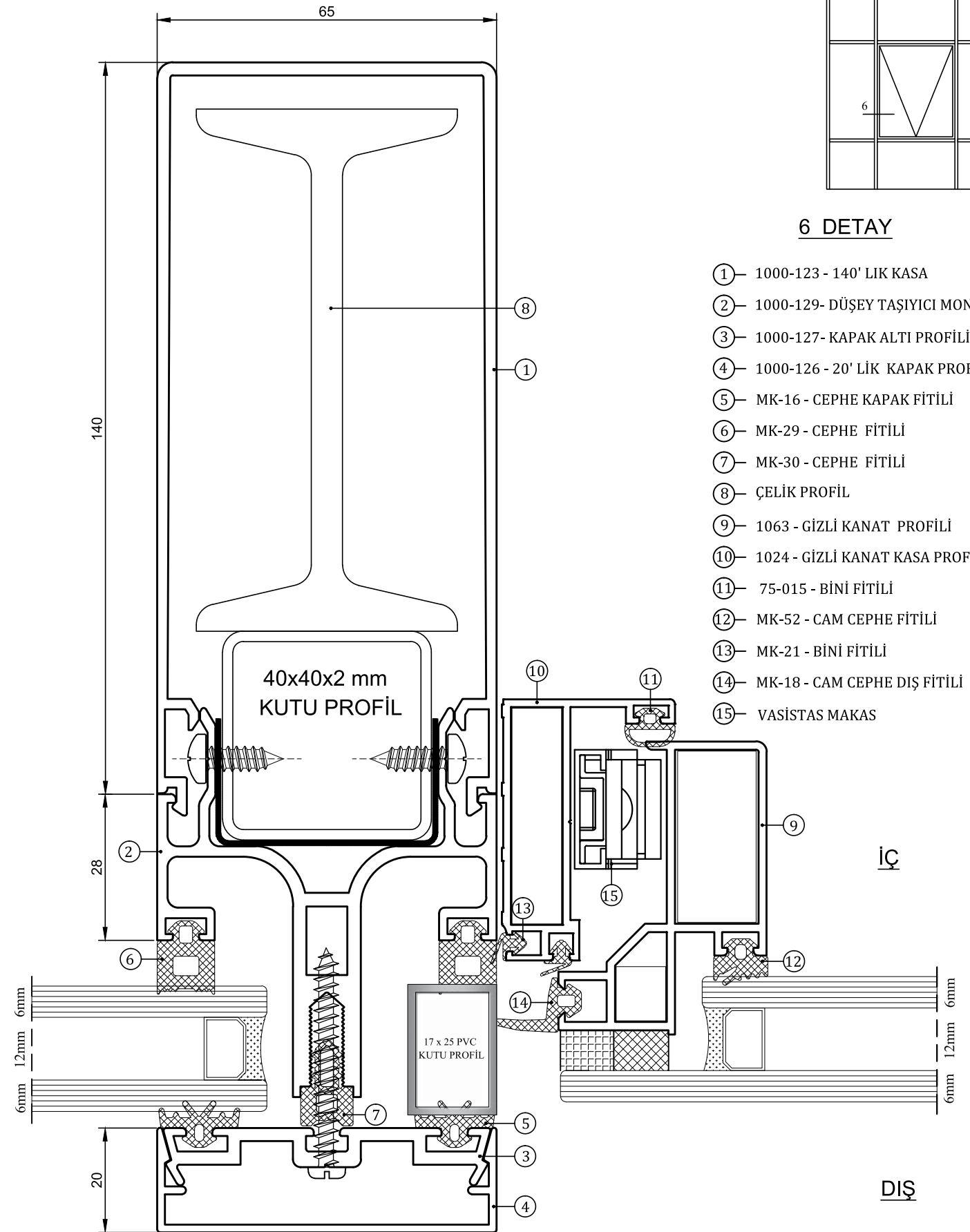
İÇ



5 DETAY

- ① 1000-124 - 80' LİK KASA
- ② 1000-130- YATAY TAŞIYICI MONTAJ PROFİLİ
- ③ 1000-127- KAPAK ALTI PROFİLİ
- ④ 1000-125 - 15' LİK KAPAK PROFİLİ
- ⑤ MK-16 - CEPHE KAPAK FİTİLİ
- ⑥ MK-28 - CEPHE FİTİLİ
- ⑦ MK-30 - CEPHE FİTİLİ

536



6 DETAY

- ① 1000-123 - 140' LİK KASA
- ② 1000-129- DÜŞEY TAŞIYICI MONTAJ PROFİLİ
- ③ 1000-127- KAPAK ALTI PROFİLİ
- ④ 1000-126 - 20' LİK KAPAK PROFİLİ
- ⑤ MK-16 - CEPHE KAPAK FİTİLİ
- ⑥ MK-29 - CEPHE FİTİLİ
- ⑦ MK-30 - CEPHE FİTİLİ
- ⑧ ÇELİK PROFİL
- ⑨ 1063 - GİZLİ KANAT PROFİLİ
- ⑩ 1024 - GİZLİ KANAT KASA PROFİLİ
- ⑪ 75-015 - BİNİ FİTİLİ
- ⑫ MK-52 - CAM CEPHE FİTİLİ
- ⑬ MK-21 - BİNİ FİTİLİ
- ⑭ MK-18 - CAM CEPHE DIŞ FİTİLİ
- ⑮ VASİSTAS MAKAS

DIŞ

537

ÇELİK TAKVİYELİ CEPHE 65 SİSTEMİ

Facade 65 System With Steel Reinforcement

www.mekaline.com.tr



ÇELİK TAKVİYELİ CEPHE 65 SİSTEMİ

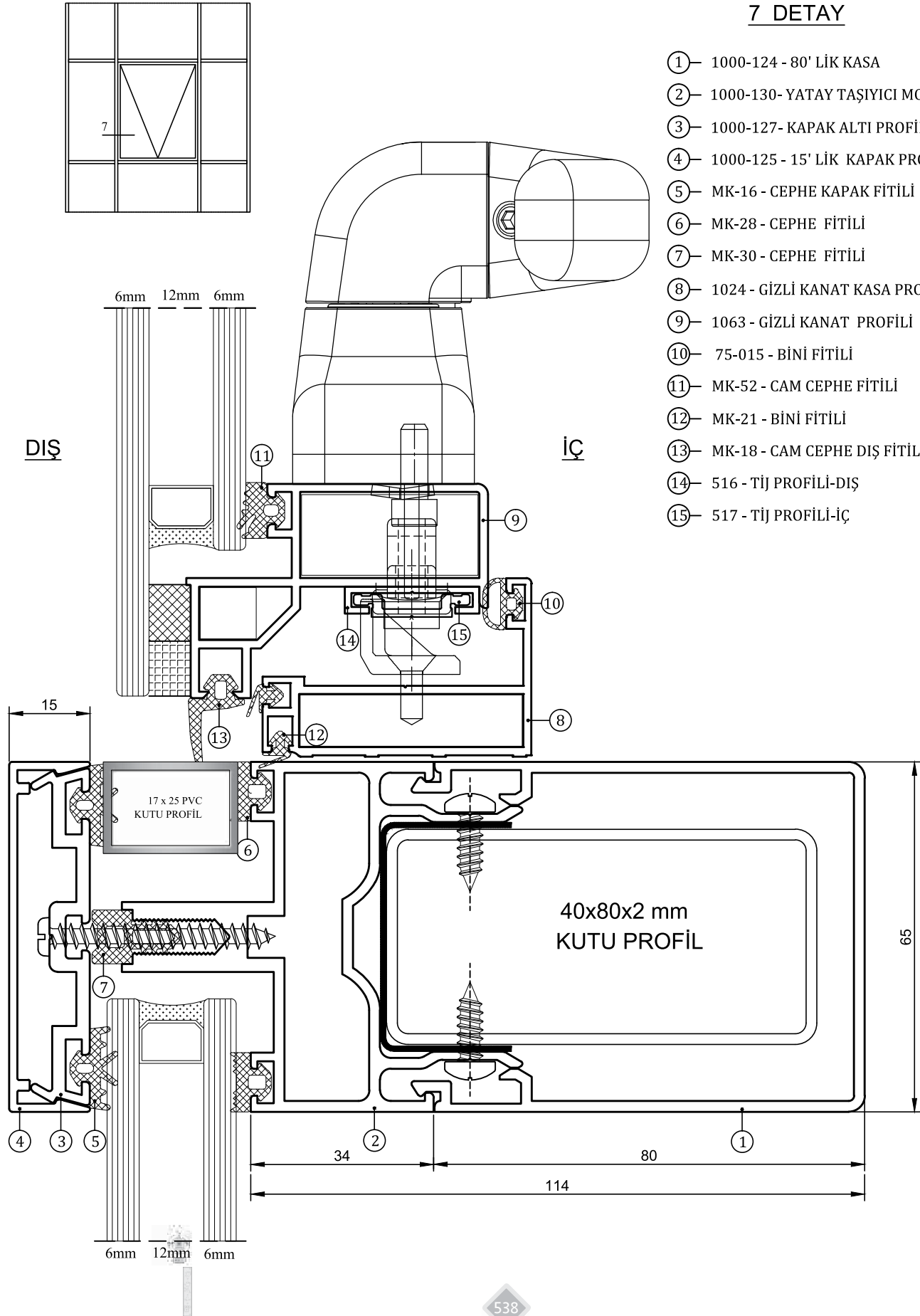
Facade 65 System With Steel Reinforcement

www.mekaline.com.tr

FİTİLLER / GASKETS

7 DETAY

- ①- 1000-124 - 80' LİK KASA
- ②- 1000-130- YATAY TAŞIYICI MONTAJ PROFİLİ
- ③- 1000-127- KAPAK ALTI PROFİLİ
- ④- 1000-125 - 15' LİK KAPAK PROFİLİ
- ⑤- MK-16 - CEPHE KAPAK FİTİLİ
- ⑥- MK-28 - CEPHE FİTİLİ
- ⑦- MK-30 - CEPHE FİTİLİ
- ⑧- 1024 - GİZLİ KANAT KASA PROFİLİ
- ⑨- 1063 - GİZLİ KANAT PROFİLİ
- ⑩- 75-015 - BİNİ FİTİLİ
- ⑪- MK-52 - CAM CEPHE FİTİLİ
- ⑫- MK-21 - BİNİ FİTİLİ
- ⑬- MK-18 - CAM CEPHE DIŞ FİTİLİ
- ⑭- 516 - TİJ PROFİLİ-DIŞ
- ⑮- 517 - TİJ PROFİLİ-İÇ



AKSESUAR ACCESSORY	SİPARİŞ KODU ORDER CODE	PAKET ADET UNITS	AKSESUAR ACCESSORY	SİPARİŞ KODU ORDER CODE	PAKET ADET UNITS
 CEPHE KAPAK FİTİLİ	MK-16	165 m 75 gr/m	 CAM CEPHE FİTİLİ	MK-52	200 m 60 gr/m
 CAM CEPHE FİTİLİ	MK-17	220m 60 gr/m	 CEPHE FİTİLİ	MK-28	205 m 59 gr/m
 CAM CEPHE FİTİLİ	MK-37	190 m 65 gr/m	 CEPHE FİTİLİ	MK-29	80 m 127 gr/m
 CAM CEPHE FİTİLİ	MK-40	125 m 95 gr/m	 CEPHE ORTA FİTİLİ	MK-30	125 m 98 gr/m
 KULAKLI FİTİL	MK-32	185 m 65 gr/m	 CAM CEPHE DIŞ FİTİLİ	MK-18	170 m 70 gr/m



ÇELİK TAKVİYELİ CEPHE 65 SİSTEMİ

Facade 65 System With Steel Reinforcement

www.mekaline.com.tr

FİTİLLER / GASKETS



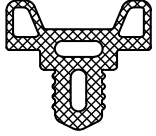


ÇELİK TAKVİYELİ CEPHE 65 SİSTEMİ

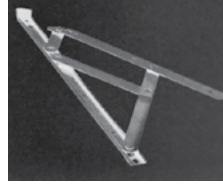

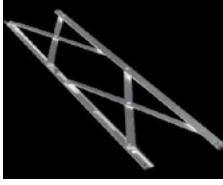

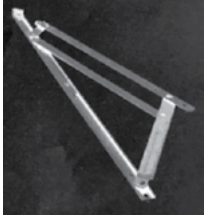



Facade 65 System With Steel Reinforcement

www.mekaline.com.tr

AKSESUARLAR / ACCESSORIES



AKSESUAR ACCESSORY	SİPARİŞ KODU ORDER CODE	PAKET ADET UNITS	AKSESUAR ACCESSORY	SİPARİŞ KODU ORDER CODE	PAKET ADET UNITS
 CEPHE ORTA FİTİLİ	MK -19	60 m 175 gr/m			
 BINİ FİTİLİ	MK-21	450m 30 gr/m			
 BINİ FİTİLİ	75-015	240 m 40 gr/m			

AKSESUAR ACCESSORY	SİPARİŞ KODU ORDER CODE	PAKET ADET UNITS	AKSESUAR ACCESSORY	SİPARİŞ KODU ORDER CODE	PAKET ADET UNITS
 TERS VASİSTAS MAKAS	MK STORMB10		 KOL ADAPTÖRÜ	MK STL1406	
	MK STORMB12			MK STL1410	
	MK STORMB16			MK STL1506	
	MK STORMB22			MK STL1510	
	MK STORMB26			MK STL1606	
MK STL1610					
 PARALEL MAKAS	MK PARALEL PLUS		 KASET ÜST BASKI APARATI	MK S8305	
				MK R8304	
 TERS VASİSTAS MAKAS	MK STERLING		 KOL	MK VIRAGE WINDOW HANDLES	
 90° AÇILIM MAKAS	MK STORMBS10		 MAKAS AYAR KLİPSİ	MK S7280	
	MK STORMBS16				







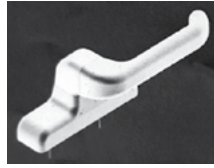

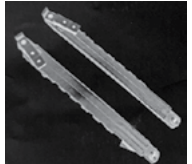
ÇELİK TAKVİYELİ CEPHE 65 SİSTEMİ

Facade 65 System With Steel Reinforcement

www.mekaline.com.tr

AKSESUARLAR / ACCESSORIES



AKSESUAR ACCESSORY	SİPARİŞ KODU ORDER CODE	PAKET ADET UNITS	AKSESUAR ACCESSORY	SİPARİŞ KODU ORDER CODE	PAKET ADET UNITS
	MK 01990000			MK 05008	
PARALEL MAKAS			KIVRIK KOL (KEY ANAHTARLI)		
	MK GS HD-10" P TİPİ	08534000N		MK 01170N	
	GS HD-12" P TİPİ	08535000N			
	GS HD-14" P TİPİ	08536000N			
	GS HD-16" P TİPİ	08537000N			
	GS HD-18" P TİPİ	08538000N			
	GS HD-20" P TİPİ	08539000N			
	GS HD-22" P TİPİ	08540000N			
	GS HD-24" P TİPİ	08541000N			
TERS VASİSTAS MAKAS	GS HD-28" P TİPİ	08542000N			
	MK 01991			MK 01001	
PARALEL MAKAS			EKSENEL KOL		
	MK 05007			MK 01192	
KIVRIK KOL			KİLİTLİ KOL		
				LAZER 2 KADEMELİ TELESKOPİK MAKAS MK 01951 LAZER 5 KADEMELİ TELESKOPİK MAKAS MK 01954	
			LİMİTLEME MAKASI		

ÇELİK TAKVİYELİ CEPHE 65 SİSTEMİ

Facade 65 System With Steel Reinforcement

www.mekaline.com.tr

AKSESUARLAR / ACCESSORIES



AKSESUAR ACCESSORY	SİPARİŞ KODU ORDER CODE	PAKET ADET UNITS	AKSESUAR ACCESSORY	SİPARİŞ KODU ORDER CODE	PAKET ADET UNITS
	MK 04019K			MK 04030	
KÖŞE DÖNME			AYARLI PİM	MK 04682	
	MK 04020K			MK 01374	
KÖŞE DÖNME			ÜST KİLİTLEME ELEMANI		
	MK 02236			MK 01214	
BAĞLANTI ELEMANI	MK 02262		KİLİT KARŞILIK		
	MK 01266K			MK 04047K	
SABİT KARŞILIK	MK 01267		KİLİT PİMİ VE KİLİT KARŞILIK		
	MK 01268				



GÜNEŞ KIRICI SİSTEMLERİ

Solar Shading Systems

www.mekaline.com.tr

- 545-555** İçindekiler / *Contents*
558-572 Profil Kesit Detayları / *Profile Detail Drawings*
574-579 Sistem Detayları / *System Details*



GÜNEŞ KIRICI SİSTEMLERİ

Solar Shading Systems

www.mekaline.com.tr



GÜNEŞ KIRICI SİSTEMLERİ

Solar Shading Systems

www.mekaline.com.tr



	<i>kod</i>	<i>mm</i>	<i>mm</i>	<i>cm⁴</i>	<i>cm⁴</i>	<i>kg/m</i>	<i>sayfa</i>
	CODE						PAGE
	1000-150	22.00	100.60			1.300	558
	1000-149	16.87	100.00			0.800	558
	1000-172	20.00	100.00			1.045	558

	<i>kod</i>	<i>mm</i>	<i>mm</i>	<i>cm⁴</i>	<i>cm⁴</i>	<i>kg/m</i>	<i>sayfa</i>
	CODE						PAGE
	1000-170	20.00	80.00			0.925	559
	1000-151	22.00	180.00			2.050	559
	1000-134	17.20	160.00			1.695	560



GÜNEŞ KIRICI SİSTEMLERİ

Solar Shading Systems

www.mekaline.com.tr



GÜNEŞ KIRICI SİSTEMLERİ

Solar Shading Systems

www.mekaline.com.tr



<i>kod</i>	<i>mm</i>	<i>mm</i>	<i>cm⁴</i>	<i>cm⁴</i>	<i>kg/m</i>	<i>sayfa</i>	
CODE						PAGE	
	1061	30.00	150.00		1.545	560	
	1000-174	27.10	160.00		1.705	561	
	1000-152	11.70	110.00		0.635	561	

<i>kod</i>	<i>mm</i>	<i>mm</i>	<i>cm⁴</i>	<i>cm⁴</i>	<i>kg/m</i>	<i>sayfa</i>	
CODE						PAGE	
	1000-153	20.00	140.00		0.575	561	
	800-278	50.00	60.00		1.345	562	
	1000-154	60.00	51.80		1.070	562	



GÜNEŞ KIRICI SİSTEMLERİ

Solar Shading Systems

www.mekaline.com.tr



GÜNEŞ KIRICI SİSTEMLERİ

Solar Shading Systems

www.mekaline.com.tr



<i>kod</i>	<i>mm</i>	<i>mm</i>	<i>cm⁴</i>	<i>cm⁴</i>	<i>kg/m</i>	<i>sayfa</i>	
CODE						PAGE	
	1054	74.50	46.20		0.590	563	
	1000-155	166.50	101.50		0.865	563	
	1000-156	150.00	132.00		2.755	564	

<i>kod</i>	<i>mm</i>	<i>mm</i>	<i>cm⁴</i>	<i>cm⁴</i>	<i>kg/m</i>	<i>sayfa</i>	
CODE						PAGE	
	11-223	56.60	12.70		0.315	565	
	1000-147	80.00	36.50		1.455	565	
	1000-148	73.00	30.00		1.420	565	



GÜNEŞ KIRICI SİSTEMLERİ

Solar Shading Systems

www.mekaline.com.tr



GÜNEŞ KIRICI SİSTEMLERİ

Solar Shading Systems

www.mekaline.com.tr



<i>kod</i> CODE	<i>mm</i>	<i>mm</i>	<i>cm⁴</i>	<i>cm⁴</i>	<i>kg/m</i>	<i>sayfa</i> PAGE	
	1000-190	50.00	152.80		3.560	566	
	1000-157	19.80	158.90		1.875	567	
	1000-158	27.50	166.30		2.085	567	

<i>kod</i> CODE	<i>mm</i>	<i>mm</i>	<i>cm⁴</i>	<i>cm⁴</i>	<i>kg/m</i>	<i>sayfa</i> PAGE	
	1000-159	34.00	157.40		1.995	568	
	1000-160	27.50	108.90		1.495	568	
	1000-161	25.00	118.30		1.450	569	



GÜNEŞ KIRICI SİSTEMLERİ

Solar Shading Systems

www.mekaline.com.tr



GÜNEŞ KIRICI SİSTEMLERİ

Solar Shading Systems

www.mekaline.com.tr



	<i>kod</i> CODE	<i>mm</i>	<i>mm</i>	<i>cm⁴</i>	<i>cm⁴</i>	<i>kg/m</i>	<i>sayfa</i> PAGE
	1000-162	25.00	149.00			2.245	569
	1000-163	25.00	185.00			2.270	570
	1000-165	40.00	167.70			2.900	570

	<i>kod</i> CODE	<i>mm</i>	<i>mm</i>	<i>cm⁴</i>	<i>cm⁴</i>	<i>kg/m</i>	<i>sayfa</i> PAGE
	1000-166	40.00	157.30			2.545	571
	1000-167	49.00	153.90			3.820	571
	1000-164	50.80	6.60			0.220	572
	1000-168	24.70	5.00			0.115	572



PROFİL KESİT DETAYLARI
Profile Detail Drawings

www.mekaline.com.tr



GÜNEŞ KIRICI SİSTEMLERİ

Solar Shading Systems

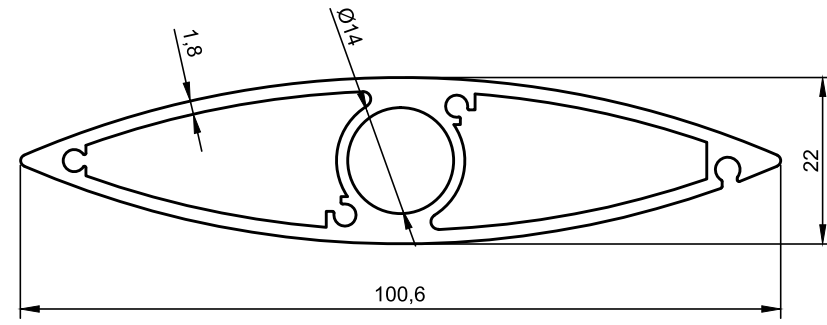
www.mekaline.com.tr



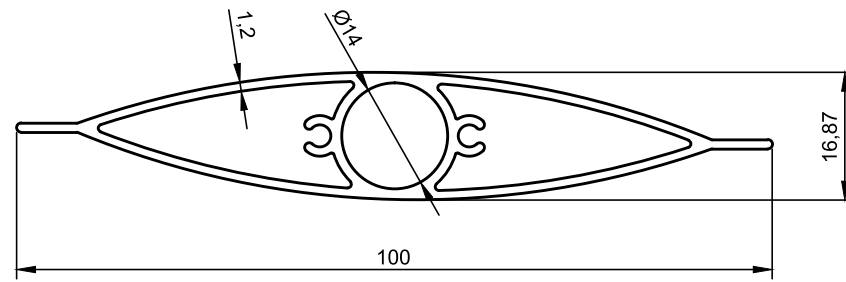
GÜNEŞ KIRICI SİSTEMLERİ

Solar Shading Systems

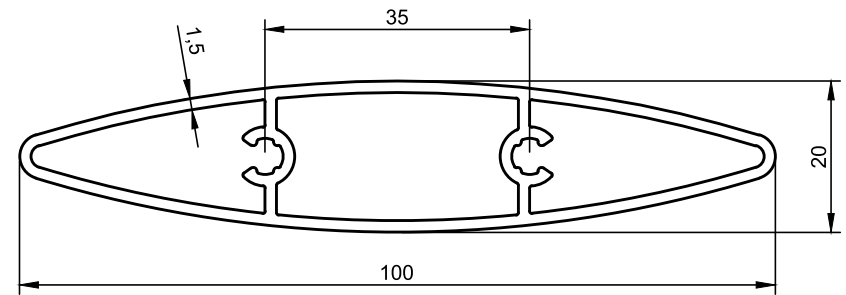
www.mekaline.com.tr



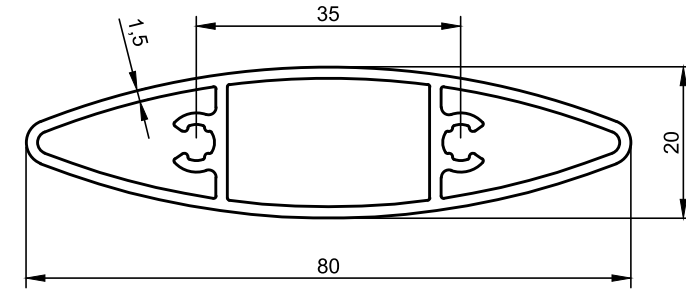
Profil Kodu	1000-150
Tanım:	Güneş Kırıcı
Ağırlık:	1.300 kg/m



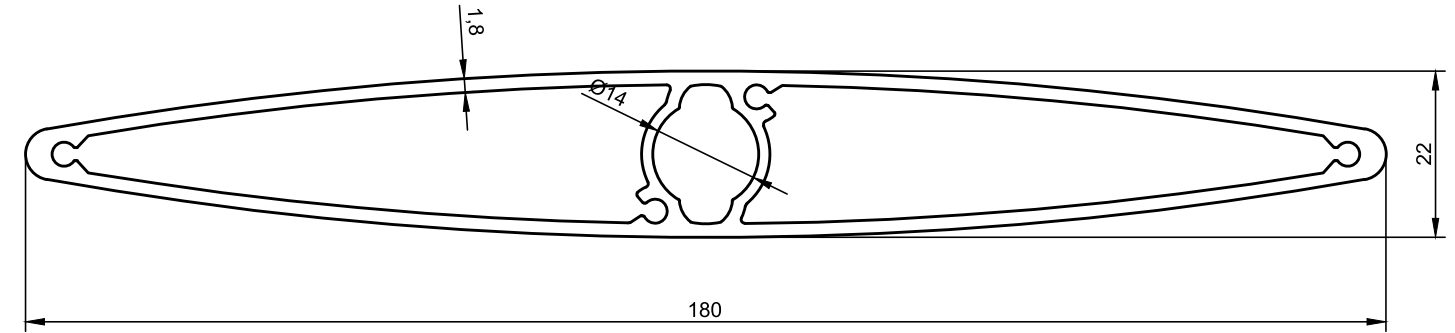
Profil Kodu	1000-149
Tanım:	Güneş Kırıcı
Ağırlık:	0.800 kg/m



Profil Kodu	1000-172
Tanım:	Güneş Kırıcı
Ağırlık:	1.045 kg/m



Profil Kodu	1000-170
Tanım:	Güneş Kırıcı
Ağırlık:	0.925 kg/m



Profil Kodu	1000-151
Tanım:	Güneş Kırıcı
Ağırlık:	2.050 kg/m

* BELİRTİLEN AĞIRLIKLAR, TEORİK PRES ÇIKIŞ AĞIRLIKLARIDIR.
* BOYALI PROFİLLERDE AĞIRLIĞA % 5 İLAVE EDİLMESİ GEREKLİDİR.

* BELİRTİLEN AĞIRLIKLAR, TEORİK PRES ÇIKIŞ AĞIRLIKLARIDIR.
* BOYALI PROFİLLERDE AĞIRLIĞA % 5 İLAVE EDİLMESİ GEREKLİDİR.



GÜNEŞ KIRICI SİSTEMLERİ

Solar Shading Systems

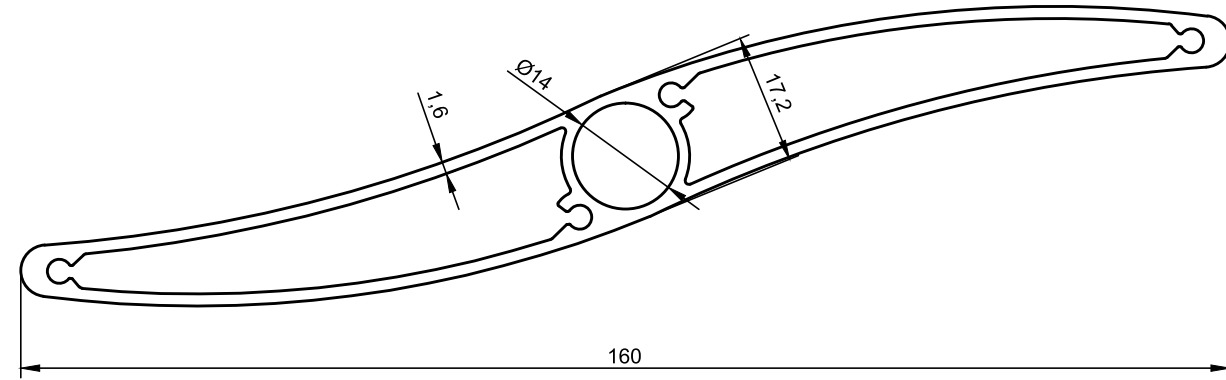
www.mekaline.com.tr



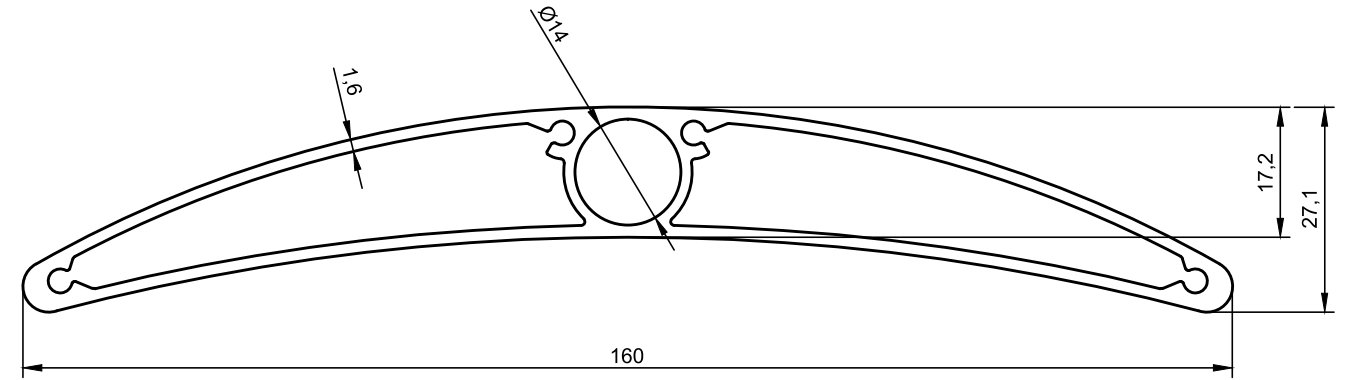
GÜNEŞ KIRICI SİSTEMLERİ

Solar Shading Systems

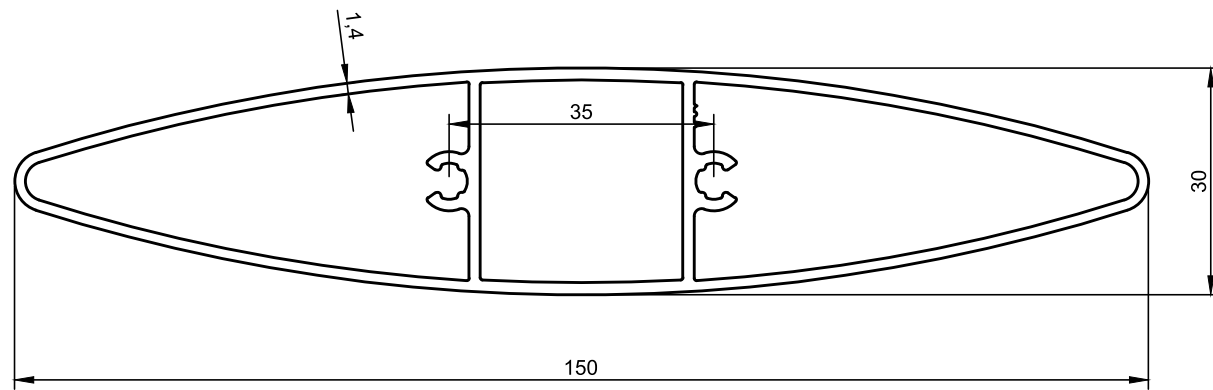
www.mekaline.com.tr



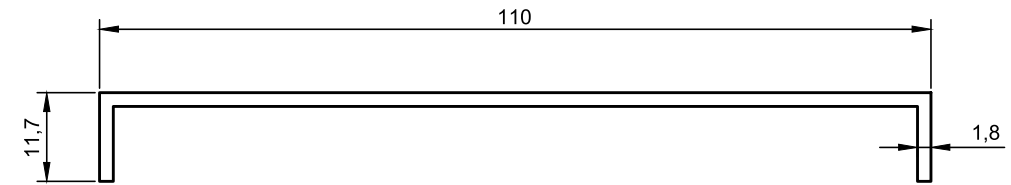
Profil Kodu	1000-134
Tanım:	Güneş Kırıcı
Ağırlık:	1.695 kg/m



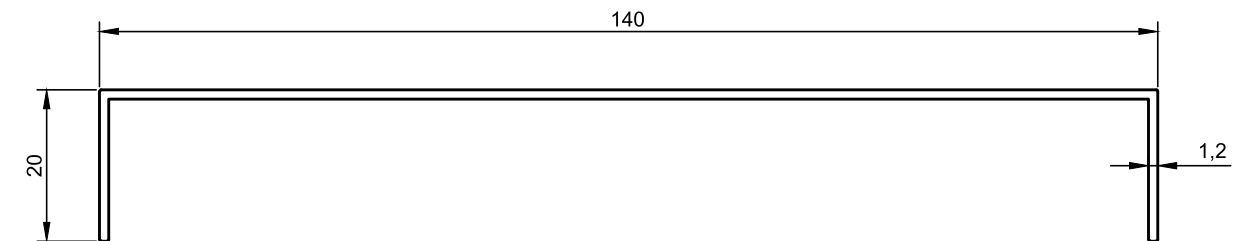
Profil Kodu	1000-174
Tanım:	Güneş Kırıcı
Ağırlık:	1.705 kg/m



Profil Kodu	1061
Tanım:	Güneş Kırıcı
Ağırlık:	1.545 kg/m



Profil Kodu	1000-152
Tanım:	110 luk Güneş Kırıcı Kasa
Ağırlık:	0.635 kg/m



Profil Kodu	1000-153
Tanım:	180 lik Güneş Kırıcı Kasa
Ağırlık:	0.575 kg/m

* BELİRTİLEN AĞIRLIKLAR, TEORİK PRES ÇIKIŞ AĞIRLIKLARIDIR.
* BOYALI PROFİLLERDE AĞIRLIĞA % 5 İLAVE EDİLMESİ GEREKLİDİR.

* BELİRTİLEN AĞIRLIKLAR, TEORİK PRES ÇIKIŞ AĞIRLIKLARIDIR.
* BOYALI PROFİLLERDE AĞIRLIĞA % 5 İLAVE EDİLMESİ GEREKLİDİR.



GÜNEŞ KIRICI SİSTEMLERİ

Solar Shading Systems

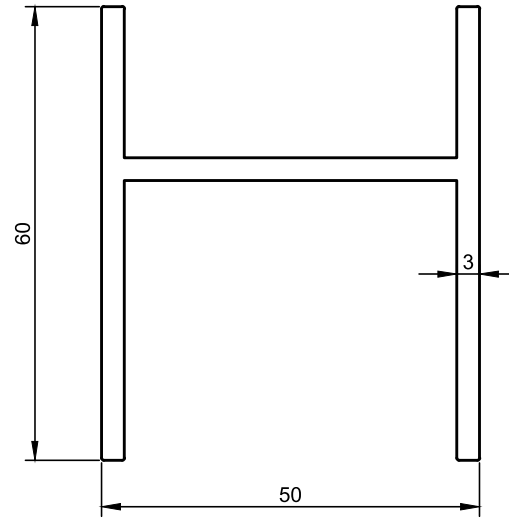
www.mekaline.com.tr



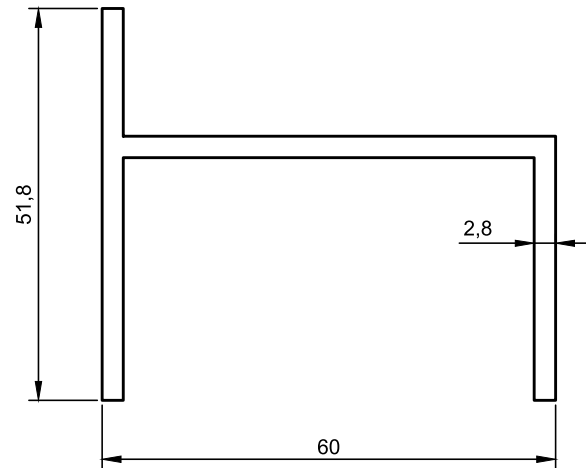
GÜNEŞ KIRICI SİSTEMLERİ

Solar Shading Systems

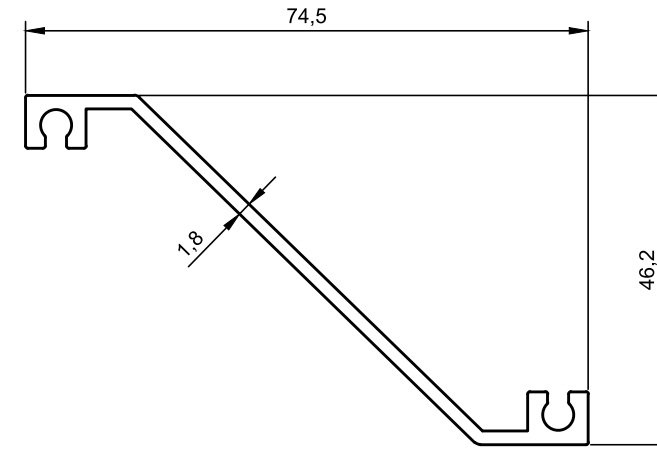
www.mekaline.com.tr



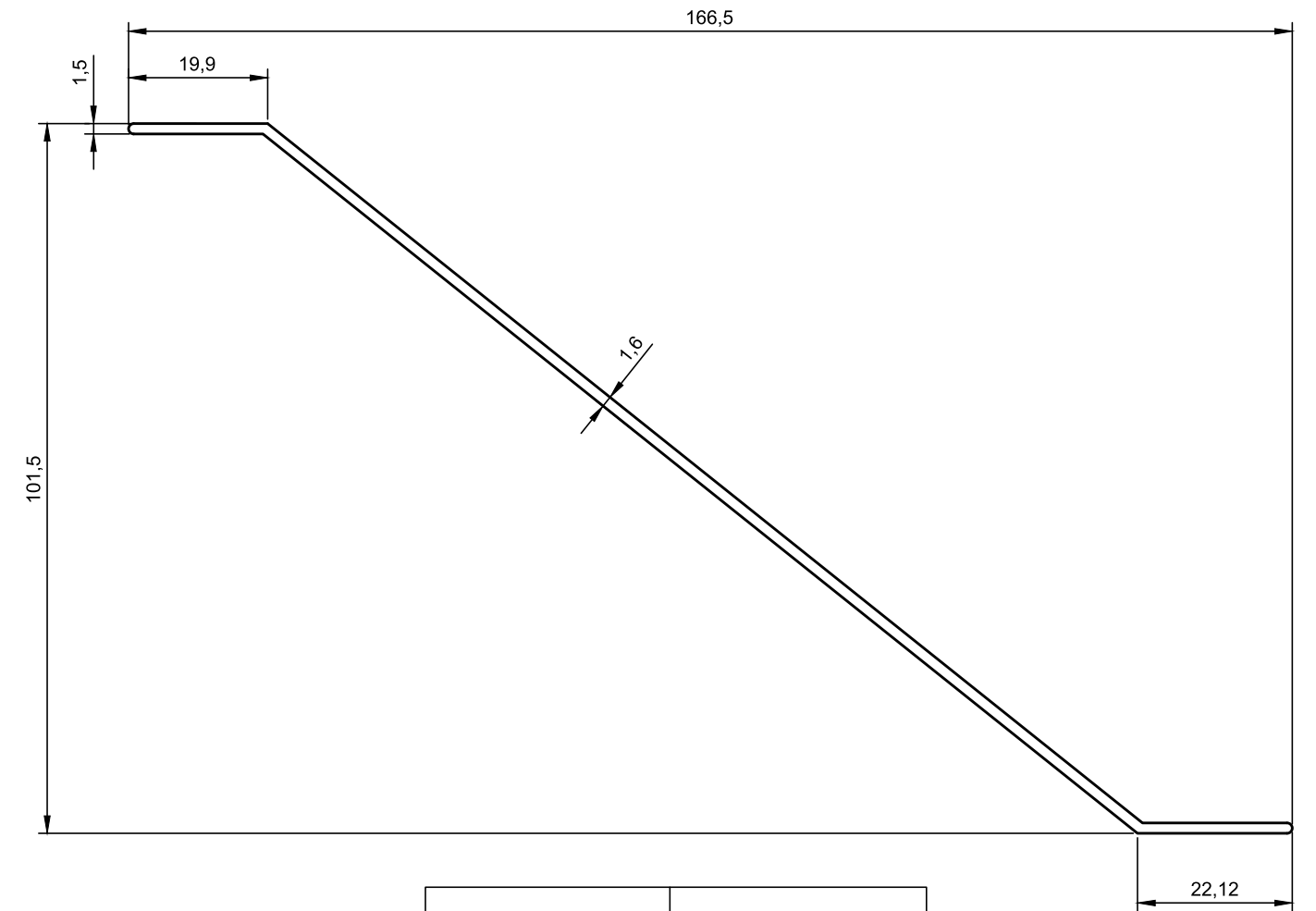
Profil Kodu	800-278
Tanım:	"H" Profili
Ağırlık:	1.345 kg/m



Profil Kodu	1000-154
Tanım:	Güneş Kırıcı Kasa
Ağırlık:	1.070 kg/m



Profil Kodu	1054
Tanım:	Güneş Kırıcı Yaprak
Ağırlık:	0.590 kg/m



Profil Kodu	1000-155
Tanım:	Güneş Kırıcı Profil
Ağırlık:	0.865 kg/m

* BELİRTİLEN AĞIRLIKLAR, TEORİK PRES ÇIKIŞ AĞIRLIKLARIDIR.
* BOYALI PROFİLLERDE AĞIRLIĞA % 5 İLAVE EDİLMESİ GEREKLİDİR.

* BELİRTİLEN AĞIRLIKLAR, TEORİK PRES ÇIKIŞ AĞIRLIKLARIDIR.
* BOYALI PROFİLLERDE AĞIRLIĞA % 5 İLAVE EDİLMESİ GEREKLİDİR.



GÜNEŞ KIRICI SİSTEMLERİ

Solar Shading Systems

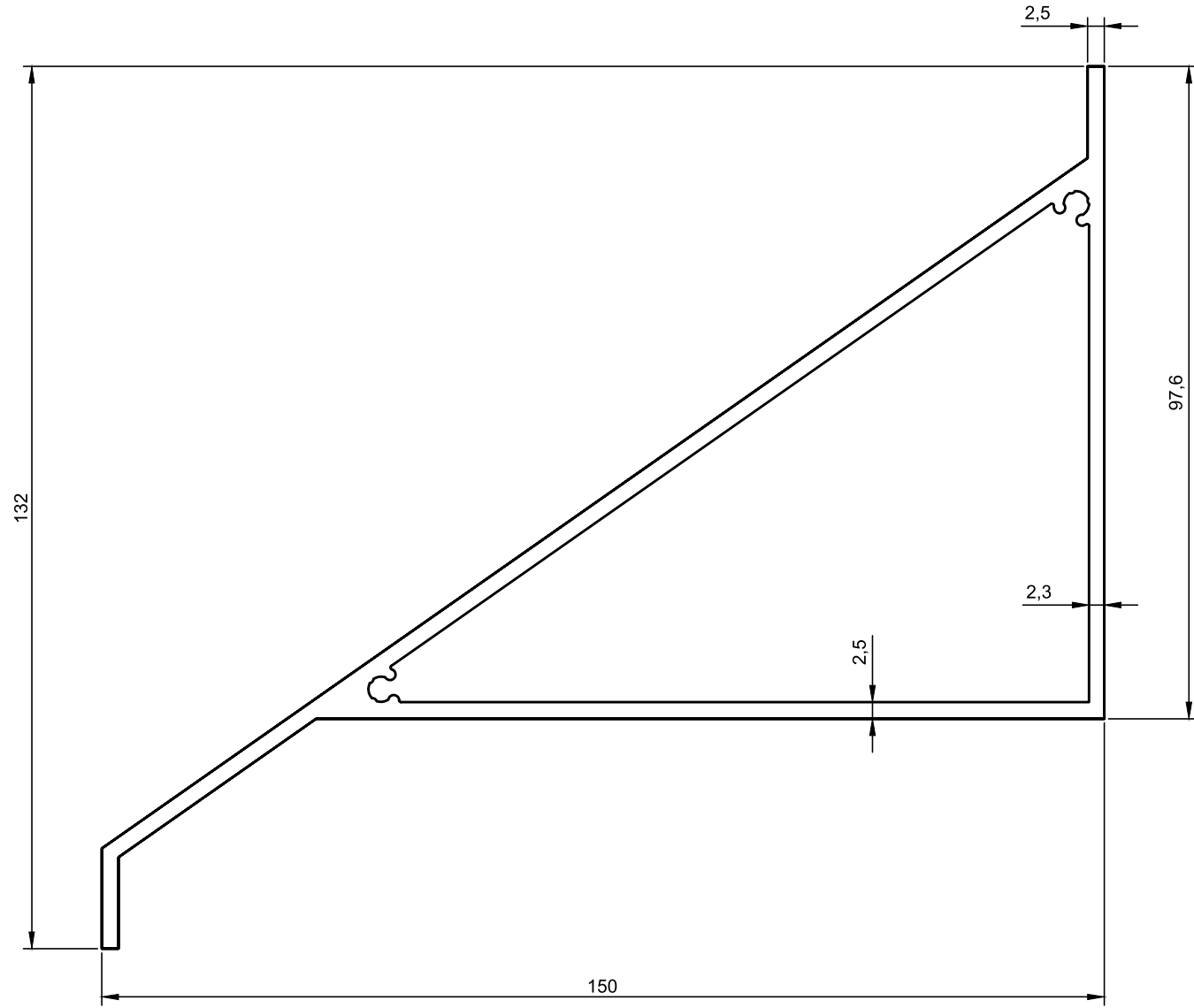
www.mekaline.com.tr



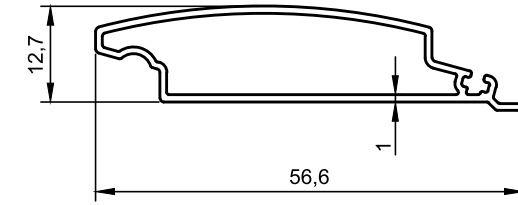
GÜNEŞ KIRICI SİSTEMLERİ

Solar Shading Systems

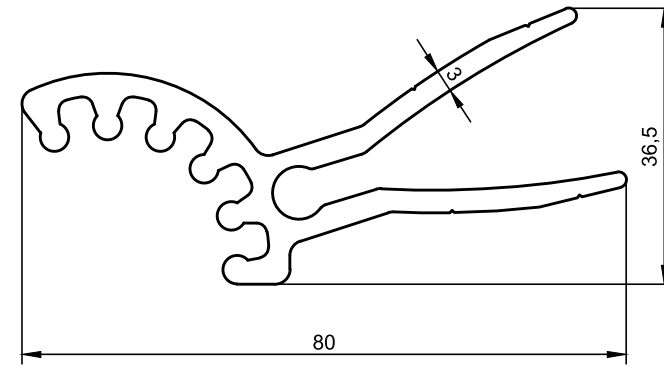
www.mekaline.com.tr



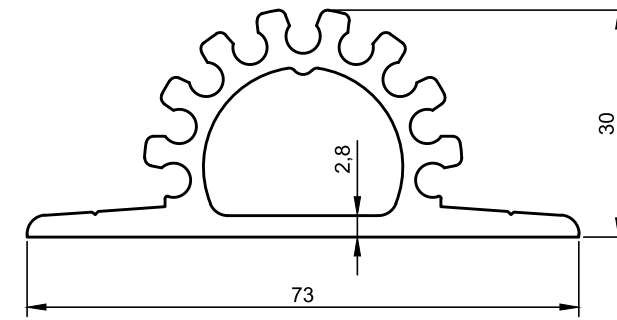
Profil Kodu	1000-156
Tanım:	Güneş Kırıcı Profil
Ağırlık:	2.755 kg/m



Profil Kodu	11-223
Tanım:	Güneş Kırıcı
Ağırlık:	0.315 kg/m



Profil Kodu	1000-147
Tanım:	Güneş Kırıcı Üst Bağlantı Aparatı
Ağırlık:	1.455 kg/m



Profil Kodu	1000-148
Tanım:	Güneş Kırıcı Alt Bağlantı Aparatı
Ağırlık:	1.420 kg/m

* BELİRTİLEN AĞIRLIKLAR, TEORİK PRES ÇIKIŞ AĞIRLIKLARIDIR.
* BOYALI PROFİLLERDE AĞIRLIĞA % 5 İLAVE EDİLMESİ GEREKLİDİR.

* BELİRTİLEN AĞIRLIKLAR, TEORİK PRES ÇIKIŞ AĞIRLIKLARIDIR.
* BOYALI PROFİLLERDE AĞIRLIĞA % 5 İLAVE EDİLMESİ GEREKLİDİR.



GÜNEŞ KIRICI SİSTEMLERİ

Solar Shading Systems

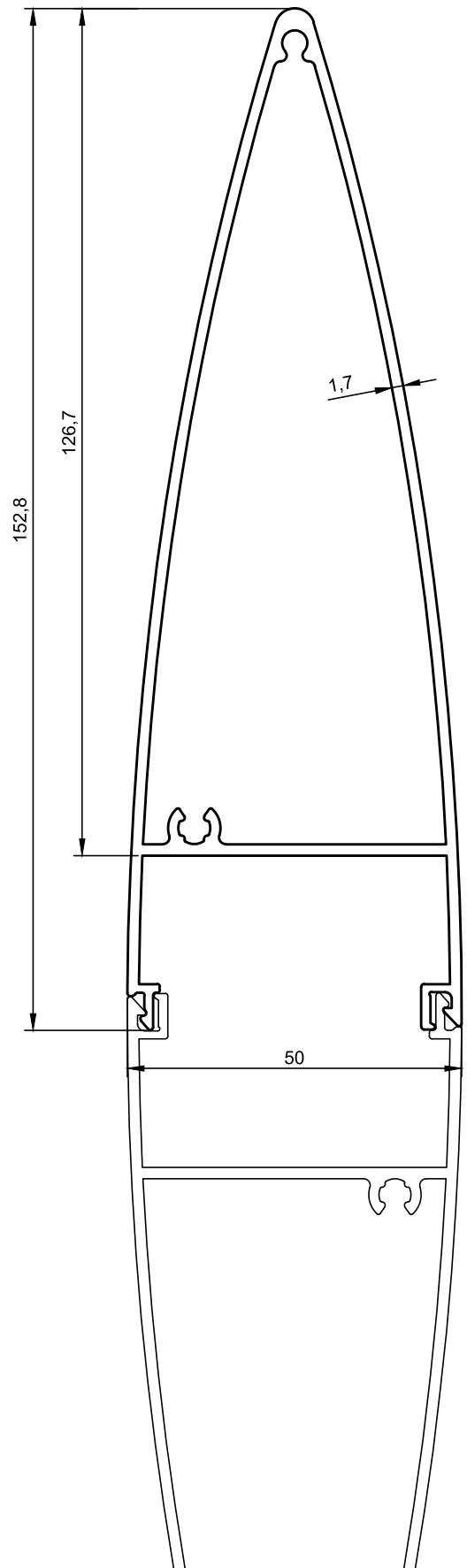
www.mekaline.com.tr



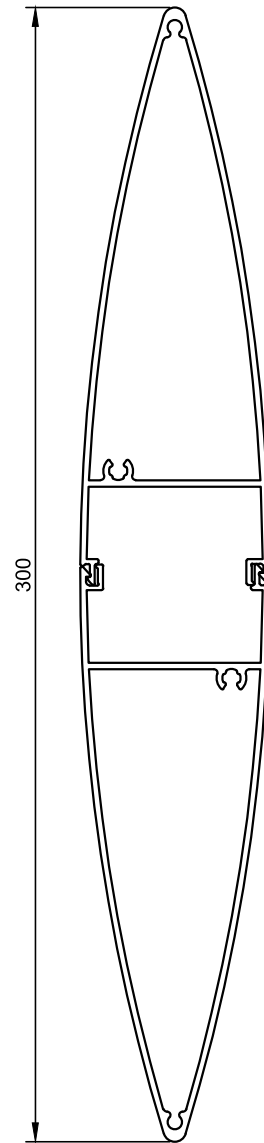
GÜNEŞ KIRICI SİSTEMLERİ

Solar Shading Systems

www.mekaline.com.tr



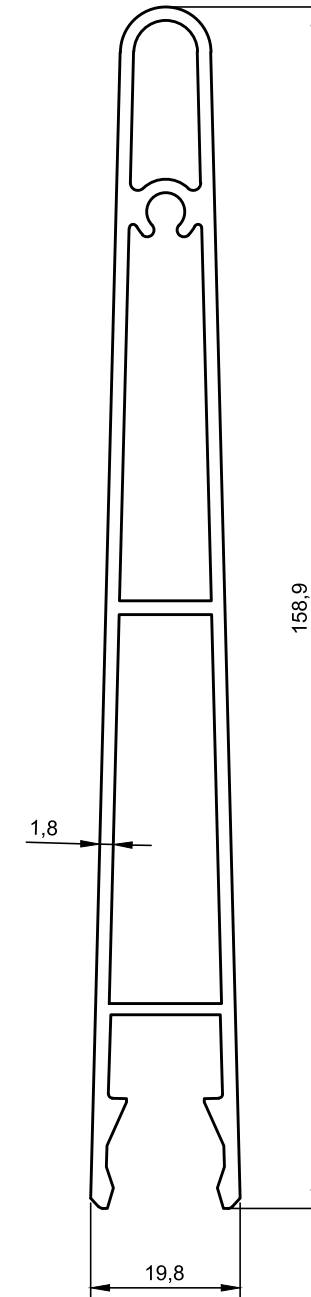
Profil Kodu	1000-190
Tanım:	300 lük Güneş Kırıcı
Ağırlık:	3.560 kg/m



ÖLÇEK:1/2

* BELİRTİLEN AĞIRLIKLAR, TEORİK PRES ÇIKIŞ AĞIRLIKLARIDIR.
* BOYALI PROFİLLERDE AĞIRLIĞA % 5 İLAVE EDİLMESİ GEREKLİDİR.

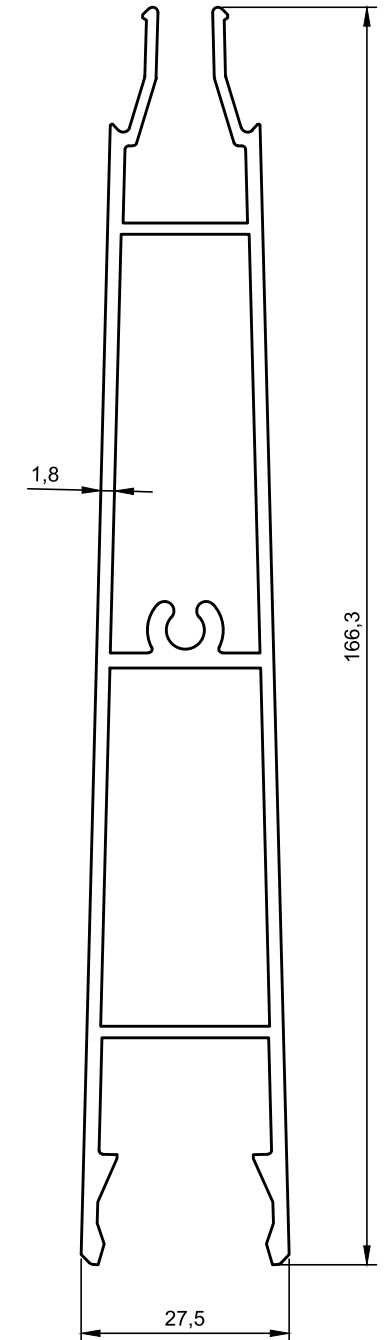
566



Profil Kodu	1000-157
Tanım:	Uzun Yaprak Uç Profili
Ağırlık:	1.875 kg/m

* BELİRTİLEN AĞIRLIKLAR, TEORİK PRES ÇIKIŞ AĞIRLIKLARIDIR.
* BOYALI PROFİLLERDE AĞIRLIĞA % 5 İLAVE EDİLMESİ GEREKLİDİR.

567



Profil Kodu	1000-158
Tanım:	Uzun Yaprak Orta Profili
Ağırlık:	2.085 kg/m



GÜNEŞ KIRICI SİSTEMLERİ

Solar Shading Systems

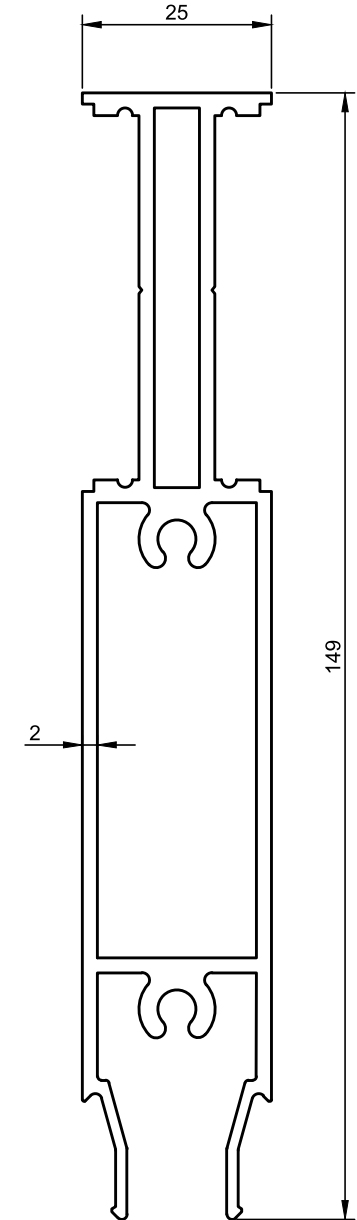
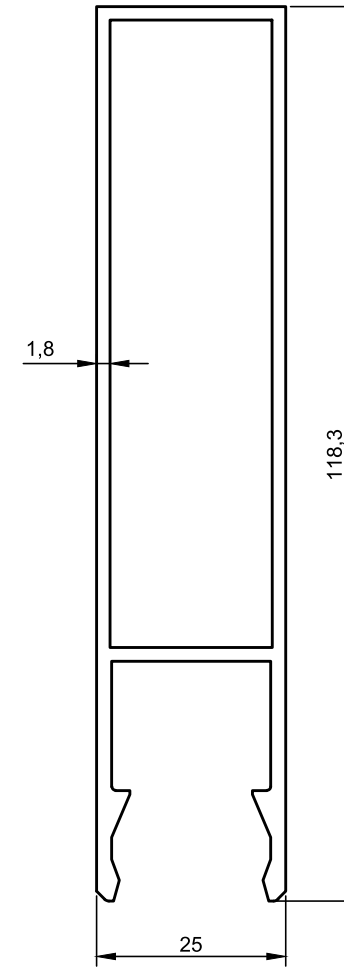
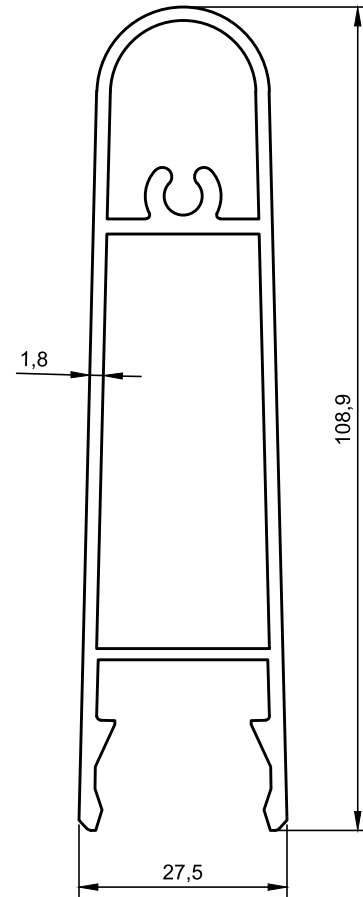
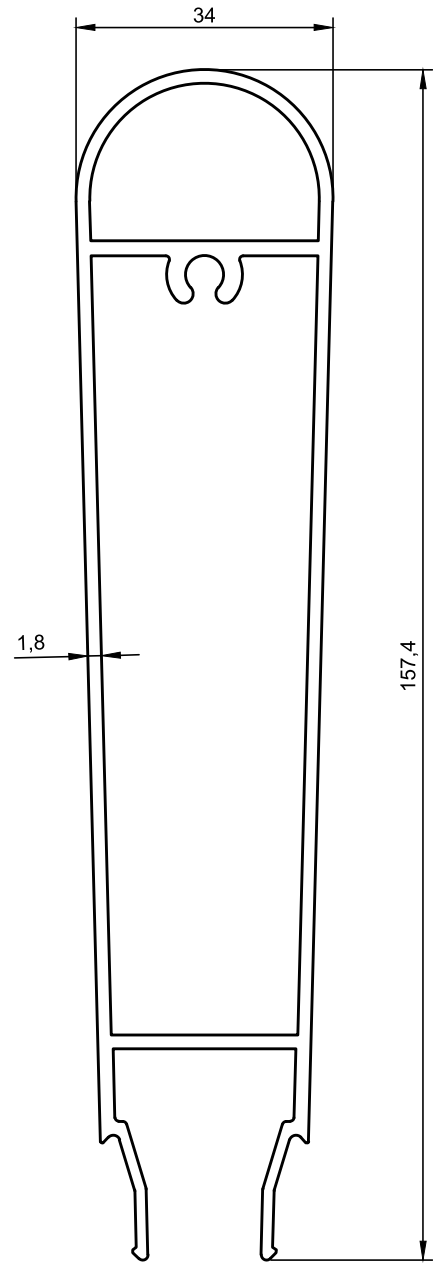
www.mekaline.com.tr



GÜNEŞ KIRICI SİSTEMLERİ

Solar Shading Systems

www.mekaline.com.tr



Profil Kodu	1000-159
Tanım:	Uzun Yaprak Arka Profili
Ağırlık:	1.995 kg/m

Profil Kodu	1000-160
Tanım:	Kısa Yaprak Uç Profili
Ağırlık:	1.495 kg/m

Profil Kodu	1000-161
Tanım:	25 lik Kasa Uç Profili
Ağırlık:	1.450 kg/m

Profil Kodu	1000-162
Tanım:	25 lik Kasa Arka Profili
Ağırlık:	2.245 kg/m

* BELİRTİLEN AĞIRLIKLAR, TEORİK PRES ÇIKIŞ AĞIRLIKLARIDIR.
* BOYALI PROFİLLERDE AĞIRLIĞA % 5 İLAVE EDİLMESİ GEREKLİDİR.

* BELİRTİLEN AĞIRLIKLAR, TEORİK PRES ÇIKIŞ AĞIRLIKLARIDIR.
* BOYALI PROFİLLERDE AĞIRLIĞA % 5 İLAVE EDİLMESİ GEREKLİDİR.



GÜNEŞ KIRICI SİSTEMLERİ

Solar Shading Systems

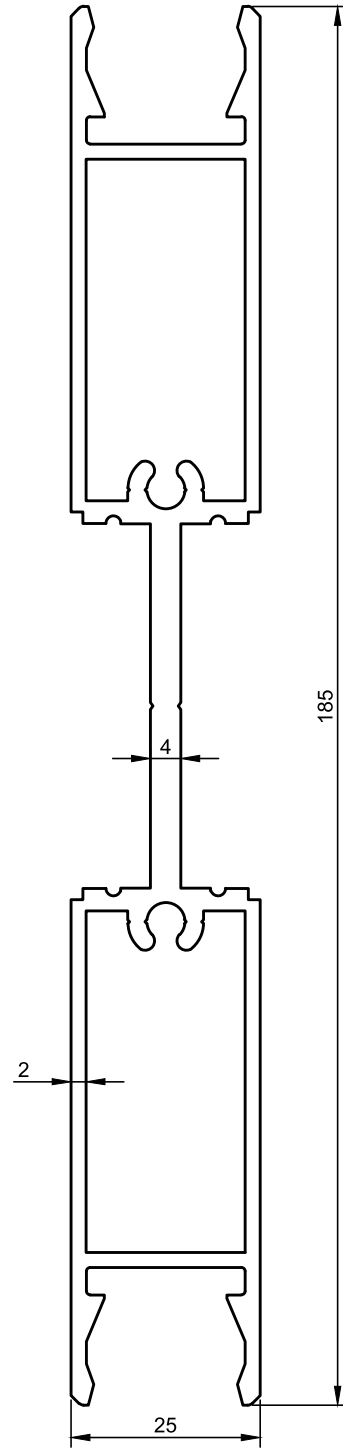
www.mekaline.com.tr



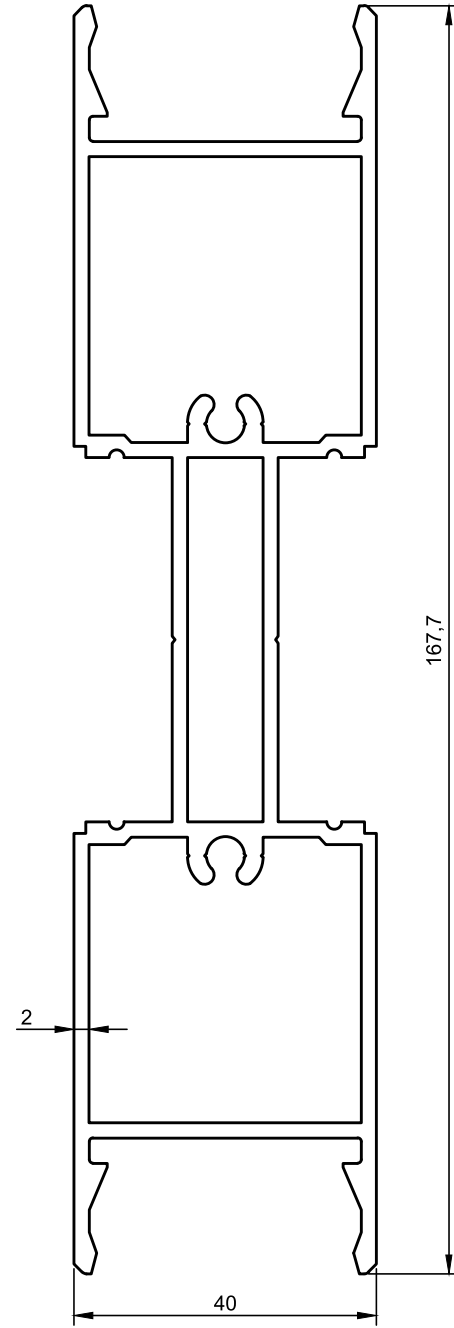
GÜNEŞ KIRICI SİSTEMLERİ

Solar Shading Systems

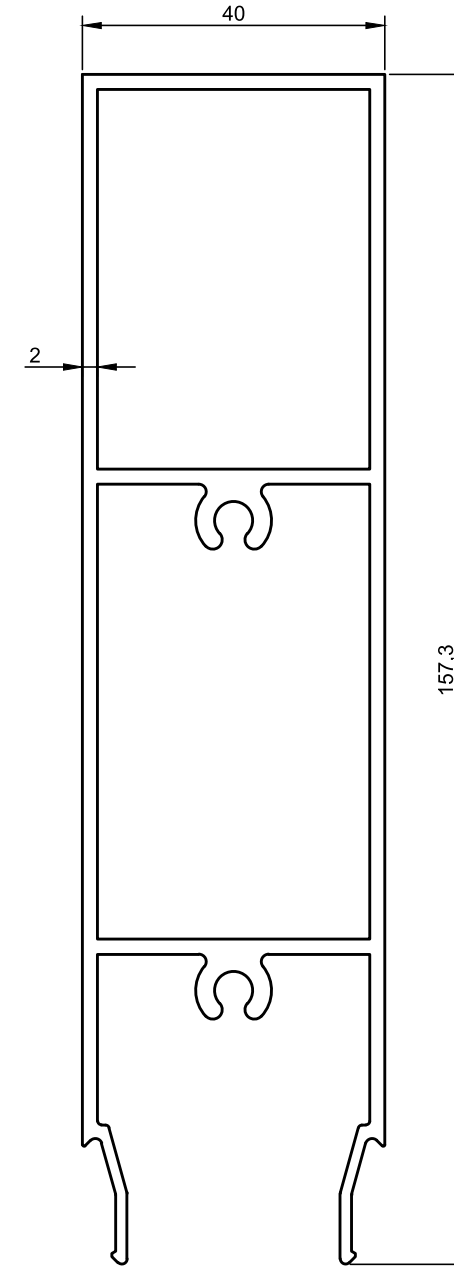
www.mekaline.com.tr



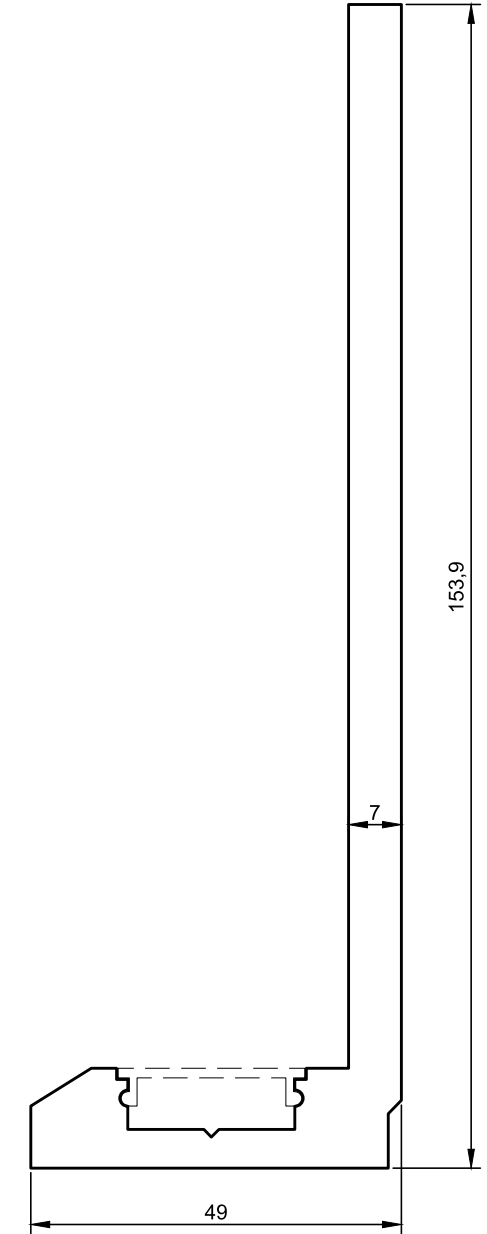
Profil Kodu	1000-163
Tanım:	25 lik Kasa Orta Profili
Ağırlık:	2.770 kg/m



Profil Kodu	1000-165
Tanım:	40 lık Kasa Orta Profili
Ağırlık:	2.900 kg/m



Profil Kodu	1000-166
Tanım:	40 lık Kasa Uç Profili
Ağırlık:	2.545 kg/m



Profil Kodu	1000-167
Tanım:	- L -Ankraj
Ağırlık:	3.820 kg/m

* BELİRTİLEN AĞIRLIKLAR, TEORİK PRES ÇIKIŞ AĞIRLIKLARIDIR.
* BOYALI PROFİLLERDE AĞIRLIĞA % 5 İLAVE EDİLMESİ GEREKLİDİR.

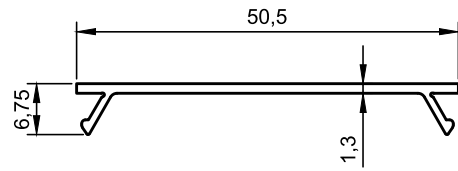
* BELİRTİLEN AĞIRLIKLAR, TEORİK PRES ÇIKIŞ AĞIRLIKLARIDIR.
* BOYALI PROFİLLERDE AĞIRLIĞA % 5 İLAVE EDİLMESİ GEREKLİDİR.



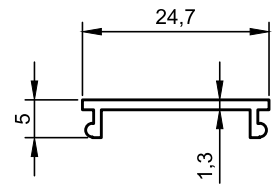
GÜNEŞ KIRICI SİSTEMLERİ

Solar Shading Systems

www.mekaline.com.tr



Profil Kodu	1000-164
Tanım:	Kasa Kapağı
Ağırlık:	0.220 kg/m



Profil Kodu	1000-168
Tanım:	Ankraj Kapağı
Ağırlık:	0.115 kg/m

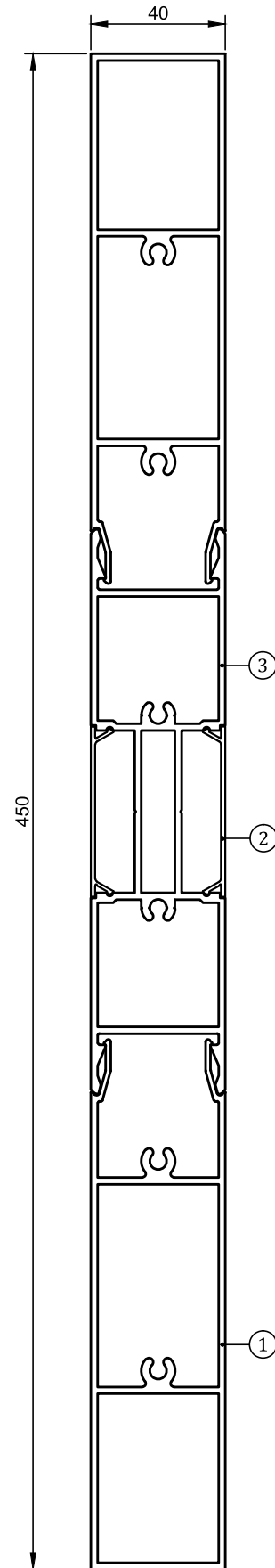


SİSTEM DETAYLARI

System Drawings

www.mekaline.com.tr

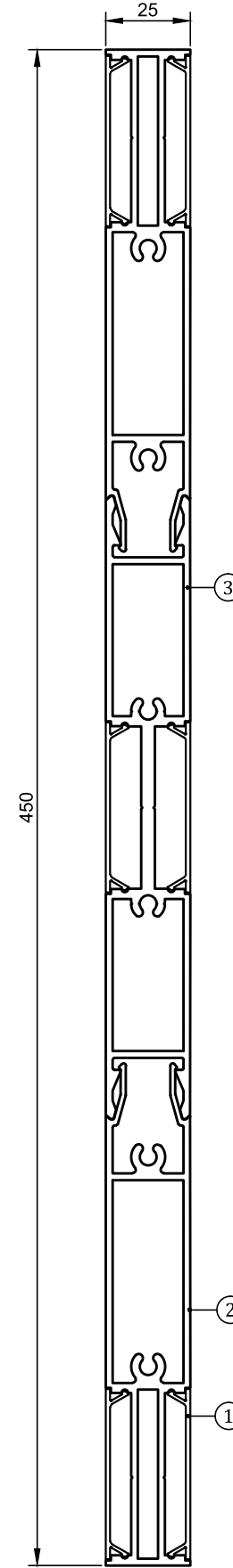
* BELİRTİLEN AĞIRLIKLAR, TEORİK PRES ÇIKIŞ AĞIRLIKLARIDIR.
* BOYALI PROFİLLERDE AĞIRLIĞA % 5 İLAVE EDİLMESİ GEREKLİDİR.



45 LİK KALIN KASA MONTAJI
ÖLÇEK:1/2

1 DETAY

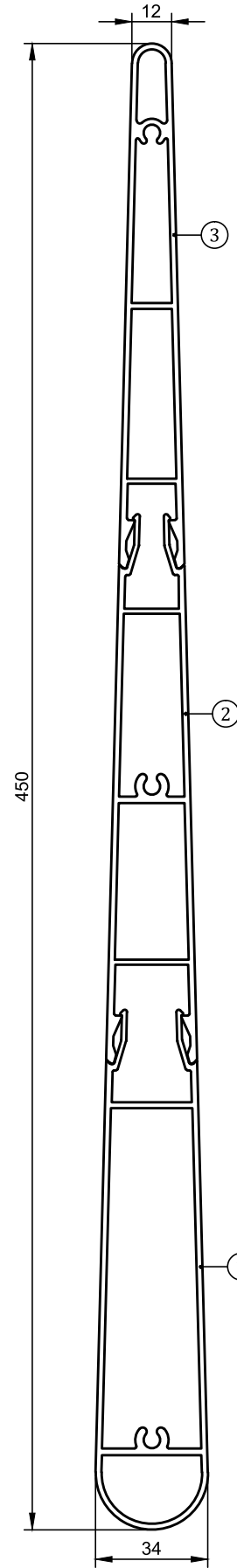
- ① 1000-166 - 40 LİK KASA UÇ PROFİL
- ② 1000-164 - KASA KAPAĞI
- ③ 1000-165 - 40 LİK KASA ORTA PROFİL



45 LİK İNCE KASA MONTAJI
ÖLÇEK:1/2

2 DETAY

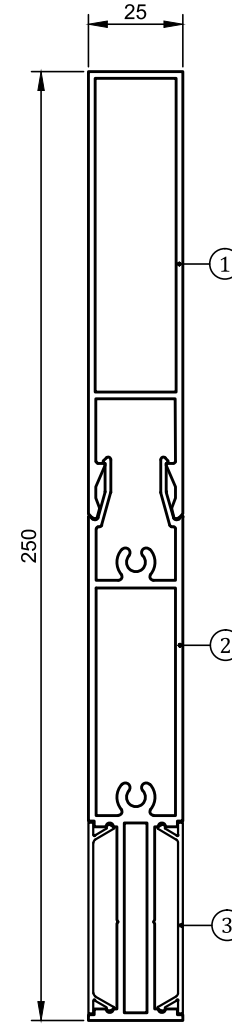
- ① 1000-164 - KASA KAPAĞI
- ② 1000-162 - 25 LİK KASA ARKA PROFİL
- ③ 1000-163 - 25 LİK KASA ORTA PROFİL



45 LİK UZUN YAPRAK MONTAJI
ÖLÇEK:1/2

3 DETAY

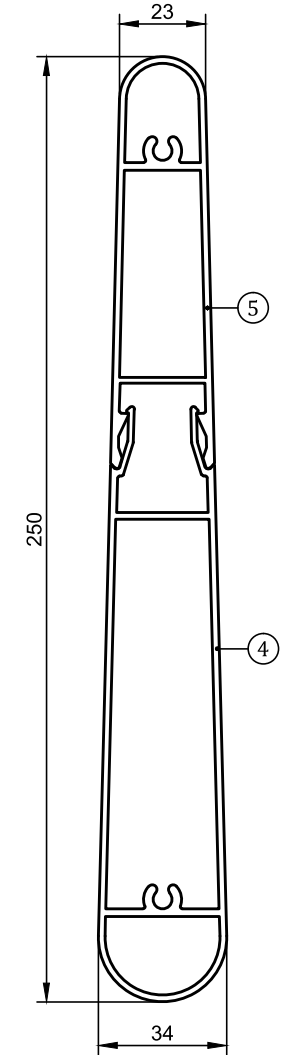
- ①- 1000-159 - UZUN YAPRAK ARKA PROFİL
- ②- 1000-158 - UZUN YAPRAK ORTA PROFİL
- ③- 1000-157 - UZUN YAPRAK UÇ PROFİL



25 LİK İNCE KASA MONTAJI
ÖLÇEK:1/2

4 DETAY

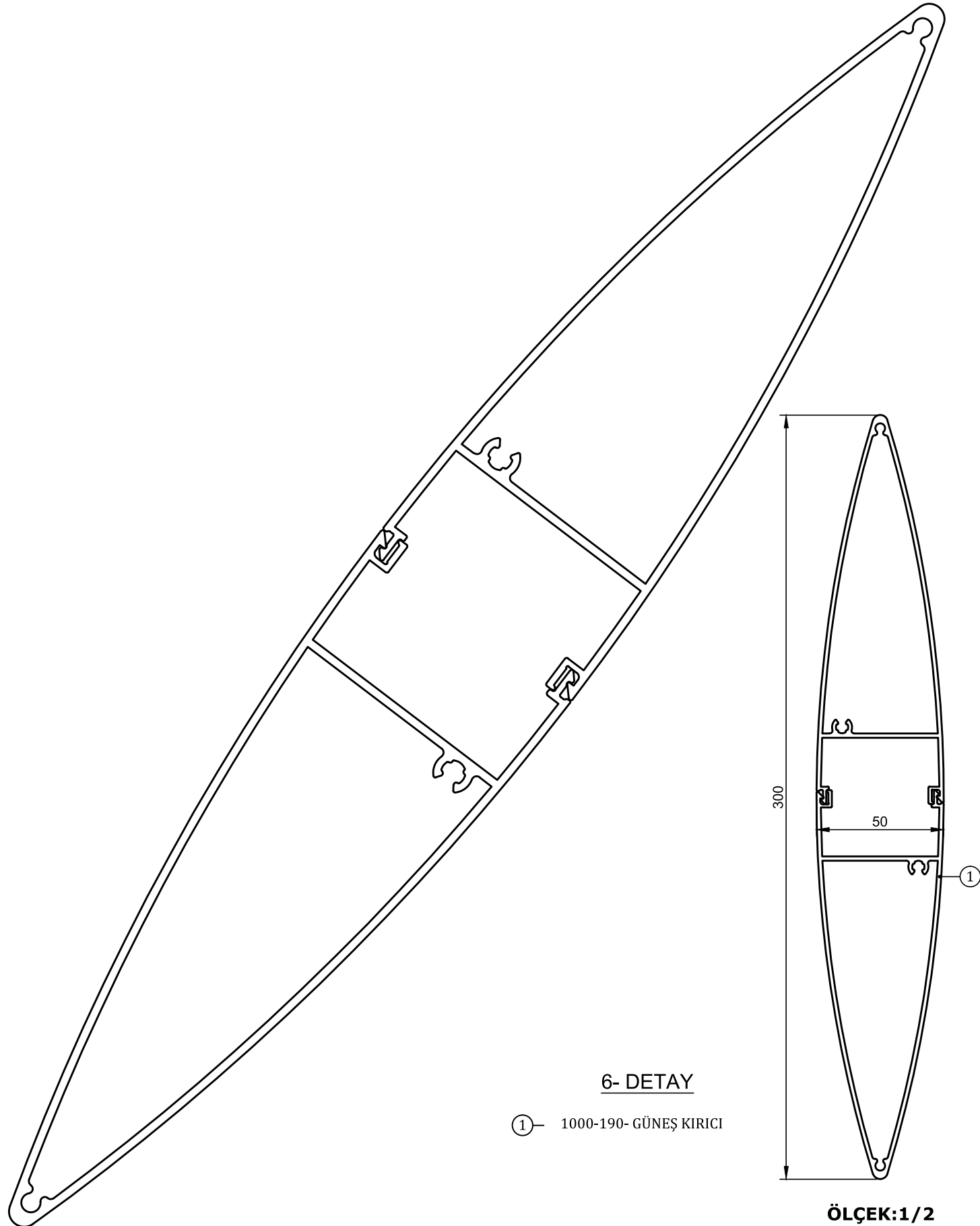
- ①- 1000-161 - 25 LİK KASA UÇ PROFİL
- ②- 1000-162 - 25 LİK KASA ARKA PROFİL
- ③- 1000-164 - KASA KAPAĞI



25 LİK KISA YAPRAK MONTAJI
ÖLÇEK:1/2

5 DETAY

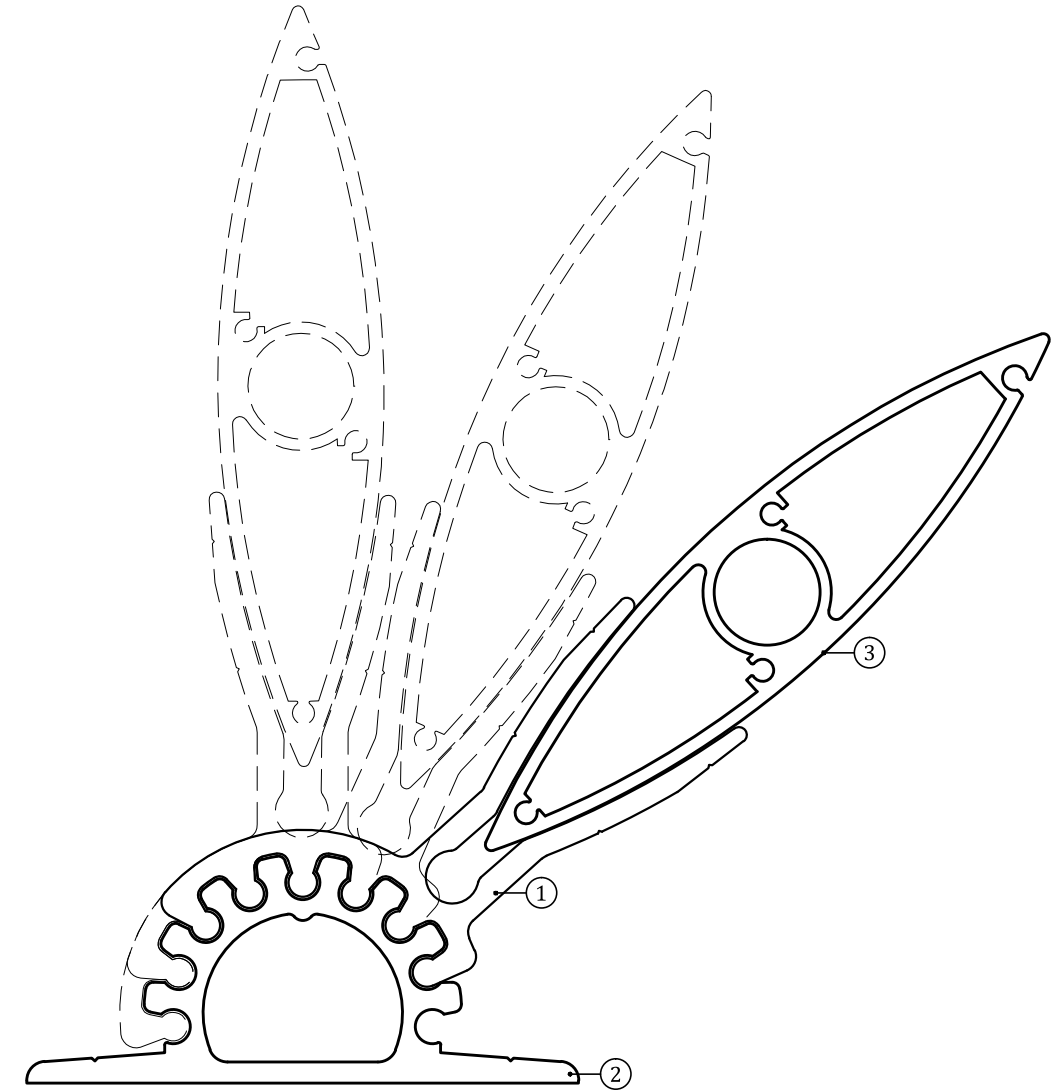
- ④- 1000-159 - UZUN YAPRAK ARKA PROFİL
- ⑤- 1000-160 - KISA YAPRAK UÇ PROFİL



6- DETAY

①- 1000-190- GÜNEŞ KIRICI

ÖLÇEK:1/2



7 DETAY

- ①- 1000-147 - GÜNEŞ KIRICI ADAPTÖRÜ
- ②- 1000-148 - GÜNEŞ KIRICI ADAPTÖRÜ
- ③- 1000-150 - GÜNEŞ KIRICI



KOMPOZİT PANEL PROFİLLERİ

Composite Panel Profiles

www.mekaline.com.tr

- 581-587** İçindekiler / *Contents*
590-594 Profil Kesit Detayları / *Profile Detail Drawings*
596-600 Sistem Detayları / *System Details*



KOMPOZİT PANEL PROFİLLERİ

Composite Panel Profiles

www.mekaline.com.tr



KOMPOZİT PANEL PROFİLLERİ

Composite Panel Profiles

www.mekaline.com.tr



	<i>kod</i>	<i>mm</i>	<i>mm</i>	<i>cm⁴</i>	<i>cm⁴</i>	<i>kg/m</i>	<i>sayfa</i>
	CODE						PAGE
	1045	42.00	9.20			0.300	590
	1046	42.00	7.80			0.270	590
	1000-171	37.00	7.50			0.220	590
	1047	38.00	10.00			0.195	590
	1048	22.00	7.80			0.160	590

	<i>kod</i>	<i>mm</i>	<i>mm</i>	<i>cm⁴</i>	<i>cm⁴</i>	<i>kg/m</i>	<i>sayfa</i>
	CODE						PAGE
	1049	30.50	23.40			0.300	590
	1000-135	30.00	30.00			0.350	591
	1000-131	40.00	54.90			0.820	591
	1000-136	20.00	22.90			0.245	591
	1000-132	14.20	30.90			0.275	591



KOMPOZİT PANEL PROFİLLERİ

Composite Panel Profiles

www.mekaline.com.tr



KOMPOZİT PANEL PROFİLLERİ

Composite Panel Profiles

www.mekaline.com.tr



	<i>kod</i>	<i>mm</i>	<i>mm</i>	<i>cm⁴</i>	<i>cm⁴</i>	<i>kg/m</i>	<i>sayfa</i>
	CODE						PAGE
	800-501	40.00	40.00			0.440	591
	1000-133	18.80	39.50			0.350	591
	1000-137	18.00	9.30			0.195	592
	1000-138	9.30	23.60			0.160	592
	1000-139	43.20	16.60			0.520	592

	<i>kod</i>	<i>mm</i>	<i>mm</i>	<i>cm⁴</i>	<i>cm⁴</i>	<i>kg/m</i>	<i>sayfa</i>
	CODE						PAGE
	1000-175	18.00	9.30			0.190	592
	1000-140	42.00	27.10			0.370	592
	1000-141	40.20	20.40			0.495	592
	1000-142	56.00	60.00			1.300	593
	1000-143	90.00	60.00			1.380	593



KOMPOZİT PANEL PROFİLLERİ

Composite Panel Profiles

www.mekaline.com.tr



KOMPOZİT PANEL PROFİLLERİ

Composite Panel Profiles

www.mekaline.com.tr



	<i>kod</i> CODE	<i>mm</i>	<i>mm</i>	<i>cm⁴</i>	<i>cm⁴</i>	<i>kg/m</i>	<i>sayfa</i> PAGE
	1000-144	45.00	36.00			1.060	593
	1000-145	60.00	5.70			0.370	593
	1000-146	60.00	16.20			0.410	594
	800-309	8.00	8.00			0.140	594
	11-182	36.00	8.70			0.260	594

	<i>kod</i> CODE	<i>mm</i>	<i>mm</i>	<i>cm⁴</i>	<i>cm⁴</i>	<i>kg/m</i>	<i>sayfa</i> PAGE
	11-184	19.60	8.30			0.140	594
	11-185	38.85	17.85			0.335	594
	11-237	28.00	28.00			0.165	594



PROFİL KESİT DETAYLARI
Profile Detail Drawings

www.mekaline.com.tr

KOMPOZİT PANEL PROFİLLERİ

Composite Panel Profiles

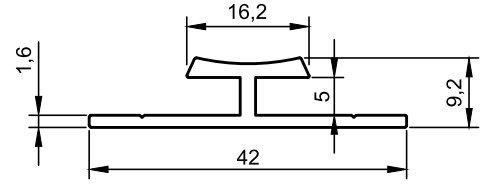
www.mekaline.com.tr



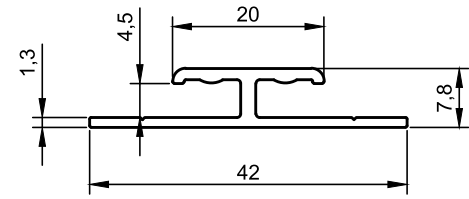
KOMPOZİT PANEL PROFİLLERİ

Composite Panel Profiles

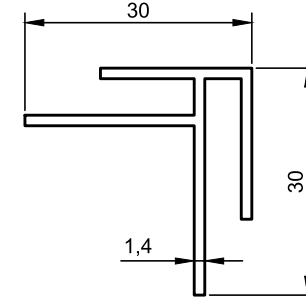
www.mekaline.com.tr



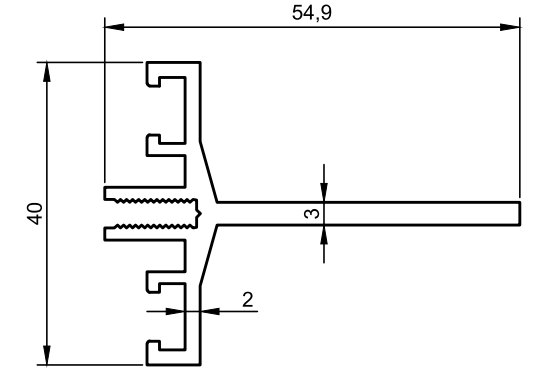
Profil Kodu	1045
Tanım:	Kompozit H
Ağırlık:	0.300 kg/m



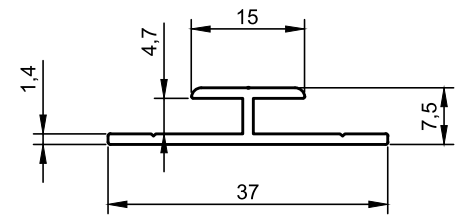
Profil Kodu	1046
Tanım:	Kompozit H
Ağırlık:	0.270 kg/m



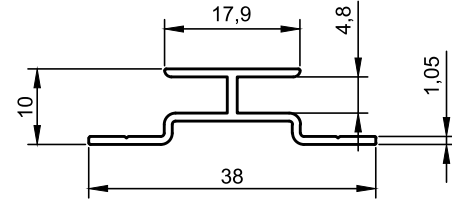
Profil Kodu	1000-135
Tanım:	30X30 Girintili Köşe
Ağırlık:	0.350 kg/m



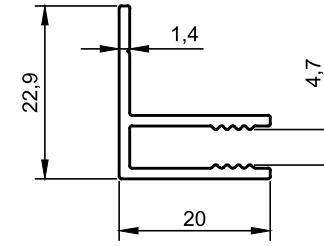
Profil Kodu	1000-131
Tanım:	Kompozit Kasa
Ağırlık:	0.820 kg/m



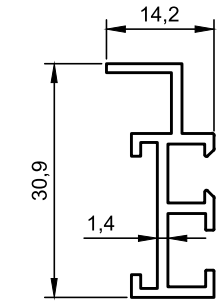
Profil Kodu	1000-171
Tanım:	Kompozit H
Ağırlık:	0.220 kg/m



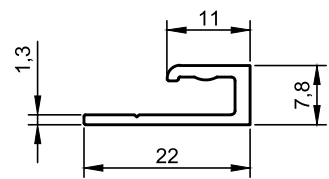
Profil Kodu	1047
Tanım:	Kompozit H
Ağırlık:	0.195 kg/m



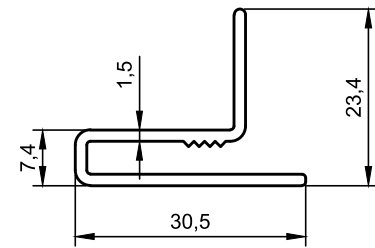
Profil Kodu	1000-136
Tanım:	Kompozit F
Ağırlık:	0.245 kg/m



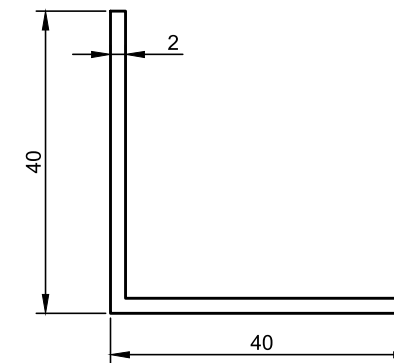
Profil Kodu	1000-132
Tanım:	Kompozit 4mm Kaset
Ağırlık:	0.275 kg/m



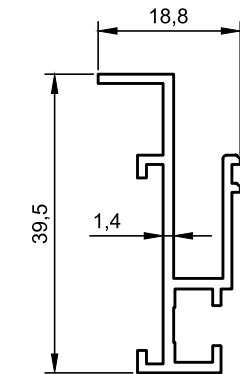
Profil Kodu	1048
Tanım:	Kompozit U
Ağırlık:	0.160 kg/m



Profil Kodu	1049
Tanım:	Kompozit levha Dönüş
Ağırlık:	0.300 kg/m



Profil Kodu	800-501
Tanım:	40x40 Köşebent
Ağırlık:	0.440 kg/m



Profil Kodu	1000-133
Tanım:	Kompozit 6mm Kaset
Ağırlık:	0.350 kg/m

* BELİRTİLEN AĞIRLIKLAR, TEORİK PRES ÇIKIŞ AĞIRLIKLARIDIR.
*BOYALI PROFİLLERDE AĞIRLIĞA %5 İLAVE EDİLMESİ GEREKLİDİR.

* BELİRTİLEN AĞIRLIKLAR, TEORİK PRES ÇIKIŞ AĞIRLIKLARIDIR.
*BOYALI PROFİLLERDE AĞIRLIĞA %5 İLAVE EDİLMESİ GEREKLİDİR.



KOMPOZİT PANEL PROFİLLERİ

Composite Panel Profiles

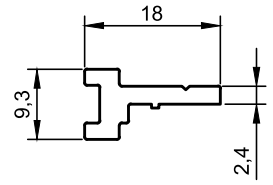
www.mekaline.com.tr



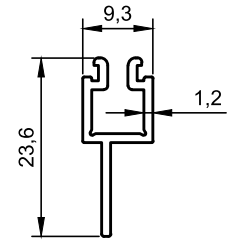
KOMPOZİT PANEL PROFİLLERİ

Composite Panel Profiles

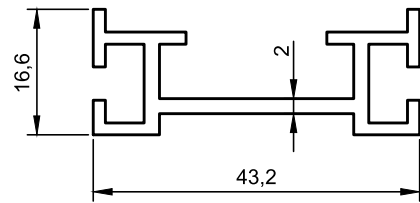
www.mekaline.com.tr



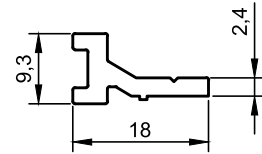
Profil Kodu	1000-137
Tanım:	Kaset Bağlantı
Ağırlık:	0.195 kg/m



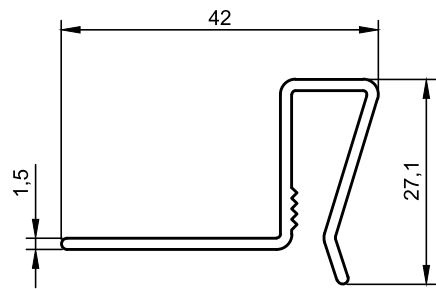
Profil Kodu	1000-138
Tanım:	Derz Çıta
Ağırlık:	0.160 kg/m



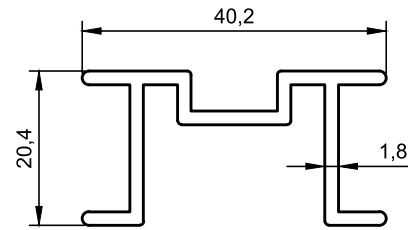
Profil Kodu	1000-139
Tanım:	Kompozit Bağlantı
Ağırlık:	0.520 kg/m



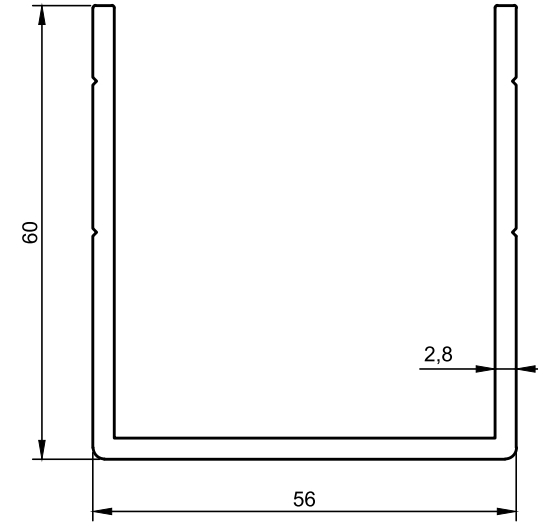
Profil Kodu	1000-175
Tanım:	Çerçeve Bağlantı
Ağırlık:	0.190 kg/m



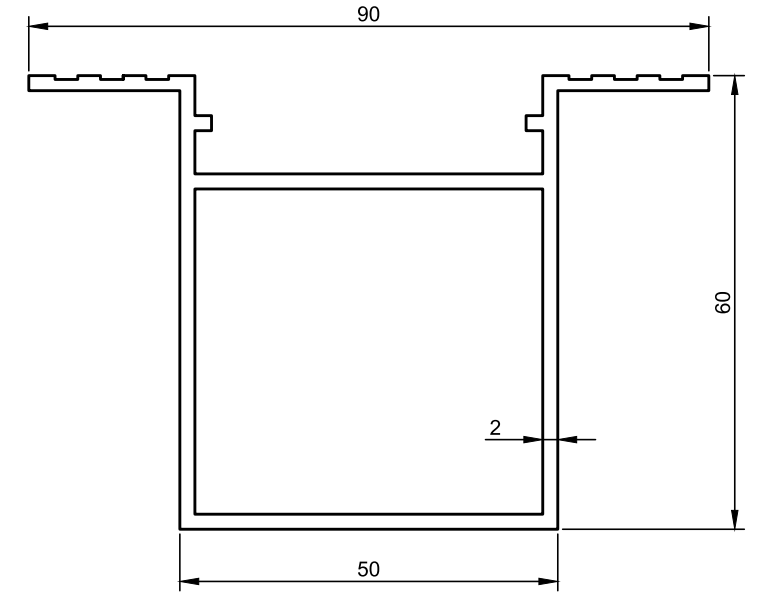
Profil Kodu	1000-140
Tanım:	Kompozit Levha Dönüş
Ağırlık:	0.370 kg/m



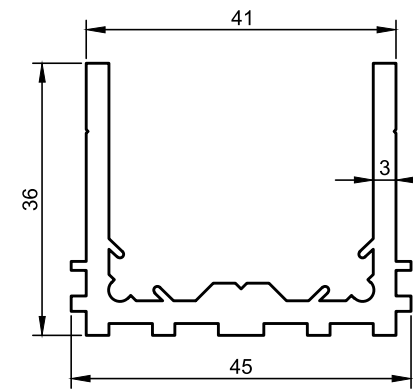
Profil Kodu	1000-141
Tanım:	Kompozit Profil
Ağırlık:	0.495 kg/m



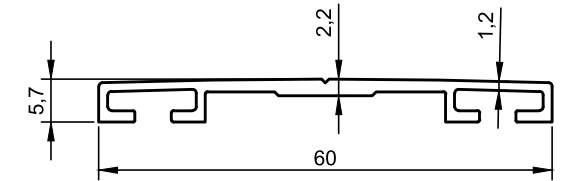
Profil Kodu	1000-142
Tanım:	Kompozit U
Ağırlık:	1.300 kg/m



Profil Kodu	1000-143
Tanım:	Kompozit Kasa
Ağırlık:	1.380 kg/m



Profil Kodu	1000-144
Tanım:	Kompozit Bağlantı
Ağırlık:	1.060 kg/m



Profil Kodu	1000-145
Tanım:	Işıklık Kapak
Ağırlık:	0.370 kg/m

* BELİRTİLEN AĞIRLIKLAR, TEORİK PRES ÇIKIŞ AĞIRLIKLARIDIR.
*BOYALI PROFİLLERDE AĞIRLIĞA %5 İLAVE EDİLMESİ GEREKLİDİR.

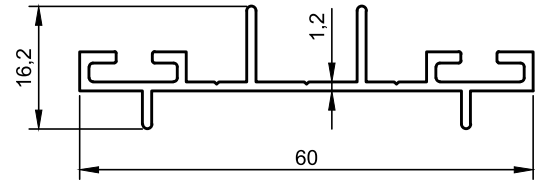
* BELİRTİLEN AĞIRLIKLAR, TEORİK PRES ÇIKIŞ AĞIRLIKLARIDIR.
*BOYALI PROFİLLERDE AĞIRLIĞA %5 İLAVE EDİLMESİ GEREKLİDİR.



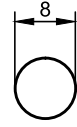
KOMPOZİT PANEL PROFİLLERİ

Composite Panel Profiles

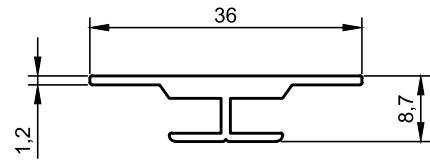
www.mekaline.com.tr



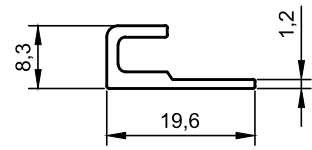
Profil Kodu	1000-146
Tanım:	Işıklık Alt
Ağırlık:	0.410 kg/m



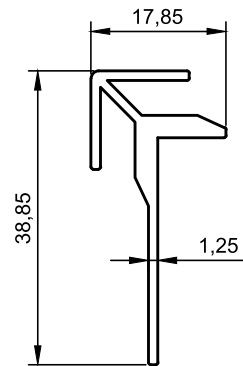
Profil Kodu	800-309
Tanım:	Ø 8 Dolu Çubuk
Ağırlık:	0.140 kg/m



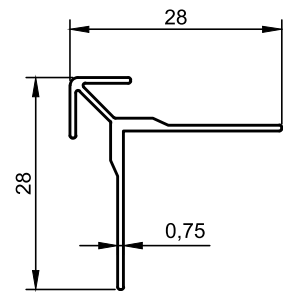
Profil Kodu	11-182
Tanım:	Kompozit Profili
Ağırlık:	0.260 kg/m



Profil Kodu	11-184
Tanım:	Kompozit Profili
Ağırlık:	0.140 kg/m



Profil Kodu	11-185
Tanım:	Kompozit Profili
Ağırlık:	0.335 kg/m



Profil Kodu	11-237
Tanım:	Kompozit Profili
Ağırlık:	0.165 kg/m



SİSTEM DETAYLARI

System Details

www.mekaline.com.tr

* BELİRTİLEN AĞIRLIKLAR, TEORİK PRES ÇIKIŞ AĞIRLIKLARIDIR.
* BOYALI PROFİLLERDE AĞIRLIĞA %5 İLAVE EDİLMESİ GEREKLİDİR.



KOMPOZİT PANEL PROFİLLERİ

Composite Panel Profiles

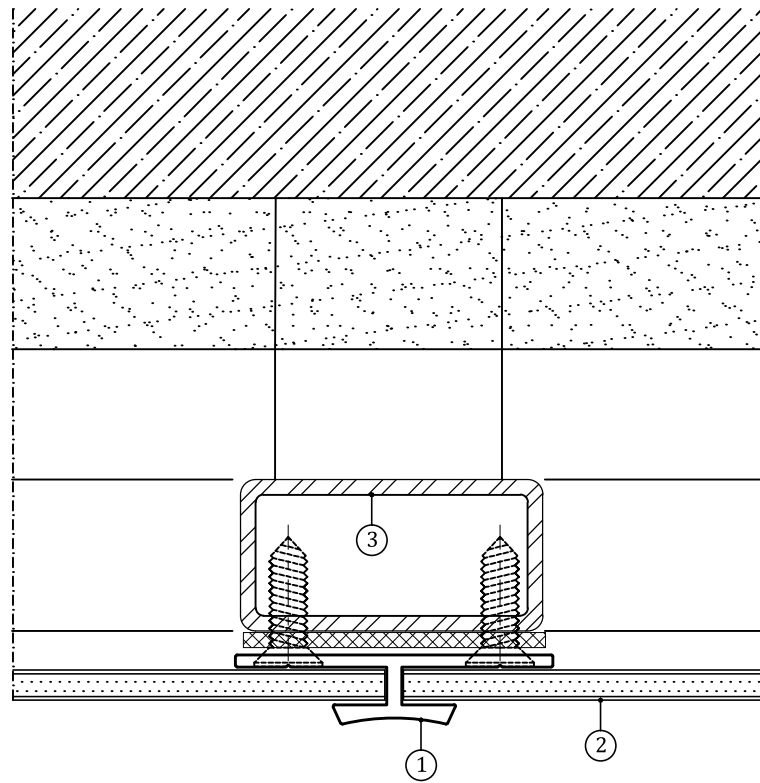
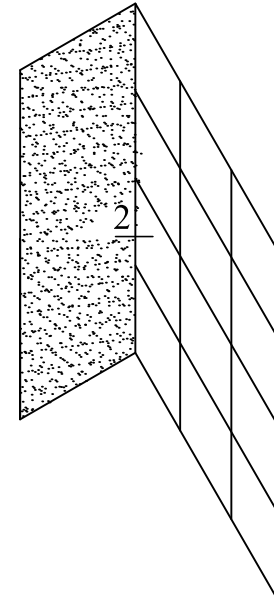
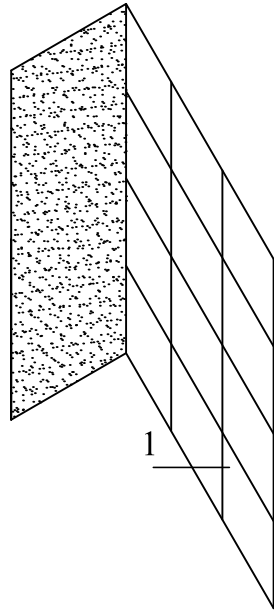
www.mekaline.com.tr



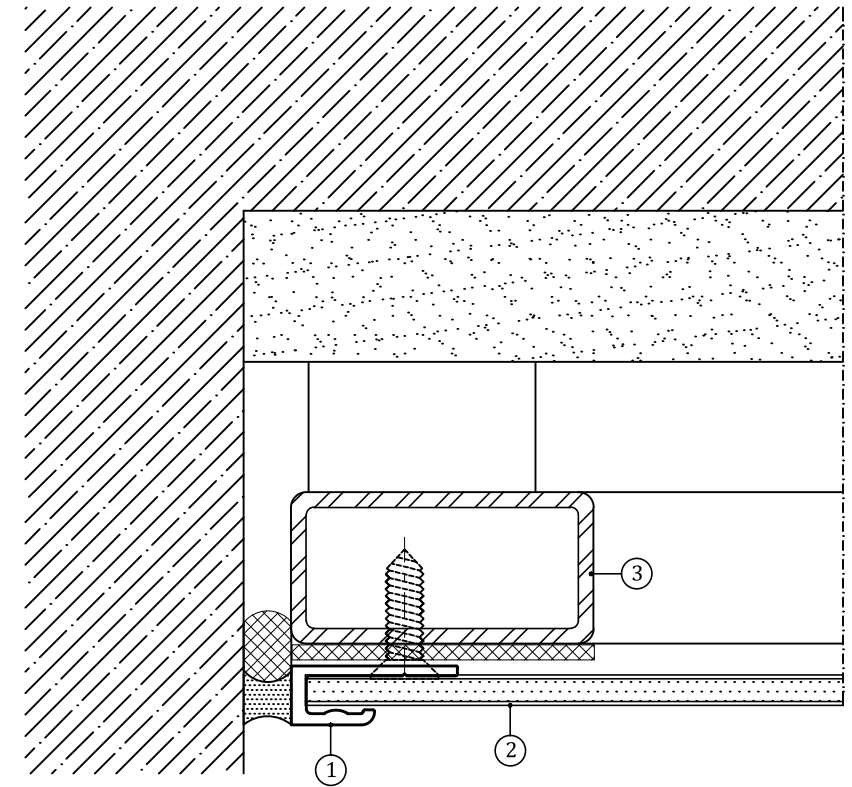
KOMPOZİT PANEL PROFİLLERİ

Composite Panel Profiles

www.mekaline.com.tr



- 1- DETAY**
- ① 1045- KOMPOZİT PROFİLİ
 - ② KOMPOZİT LEVHA
 - ③ KÖRKASA



- 2- DETAY**
- ① 1048- KOMPOZİT PROFİLİ
 - ② KOMPOZİT LEVHA
 - ③ KÖRKASA



KOMPOZİT PANEL PROFİLLERİ

Composite Panel Profiles

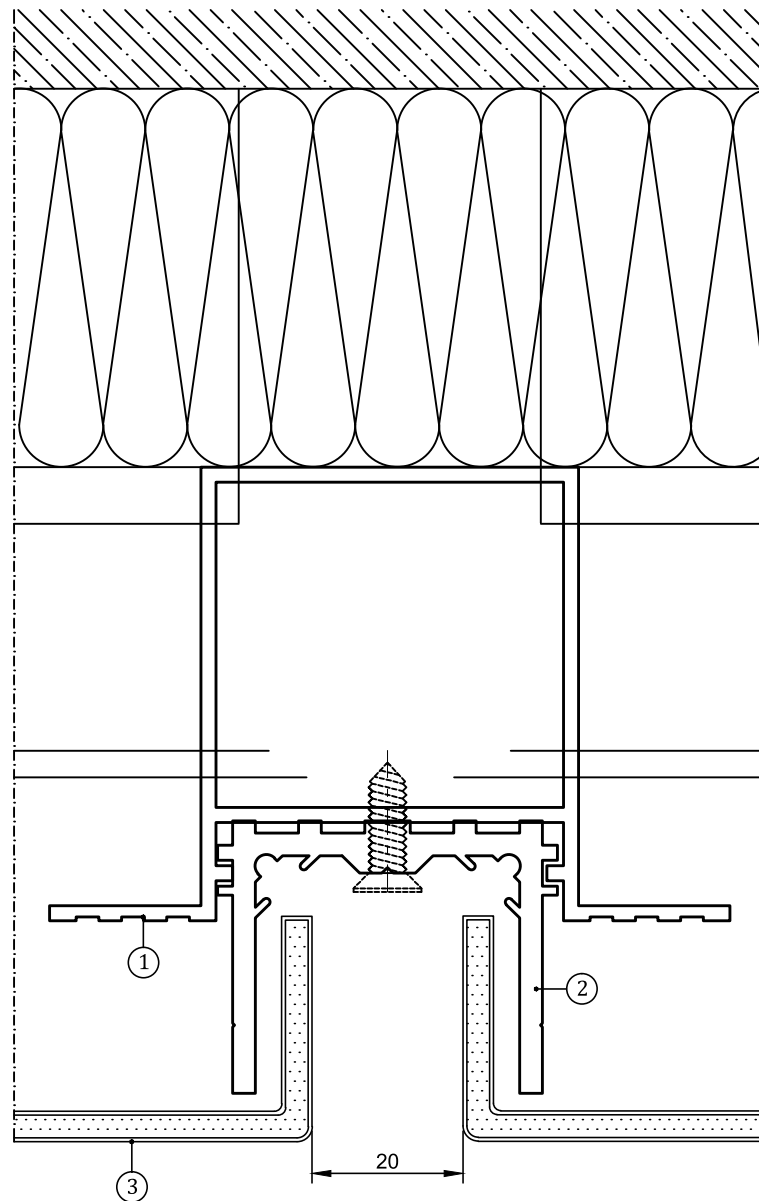
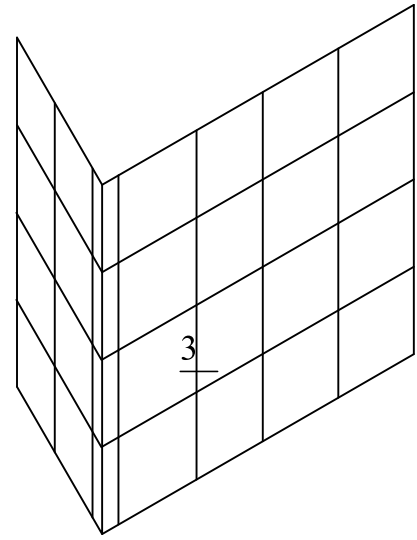
www.mekaline.com.tr



KOMPOZİT PANEL PROFİLLERİ

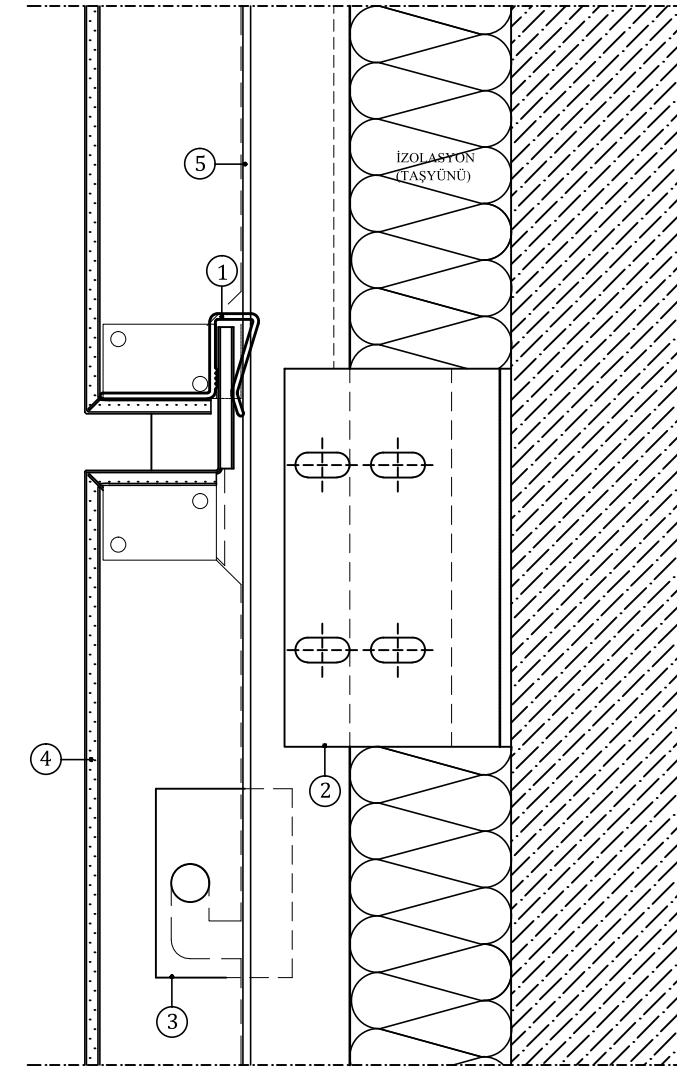
Composite Panel Profiles

www.mekaline.com.tr



3- DETAY

- ①- 1000-143 KOMPOZİT KASA PROFİLİ
- ②- 1000-144 KOMPOZİT BAĞLANTI
- ③- KOMPOZİT LEVHA



4- DETAY

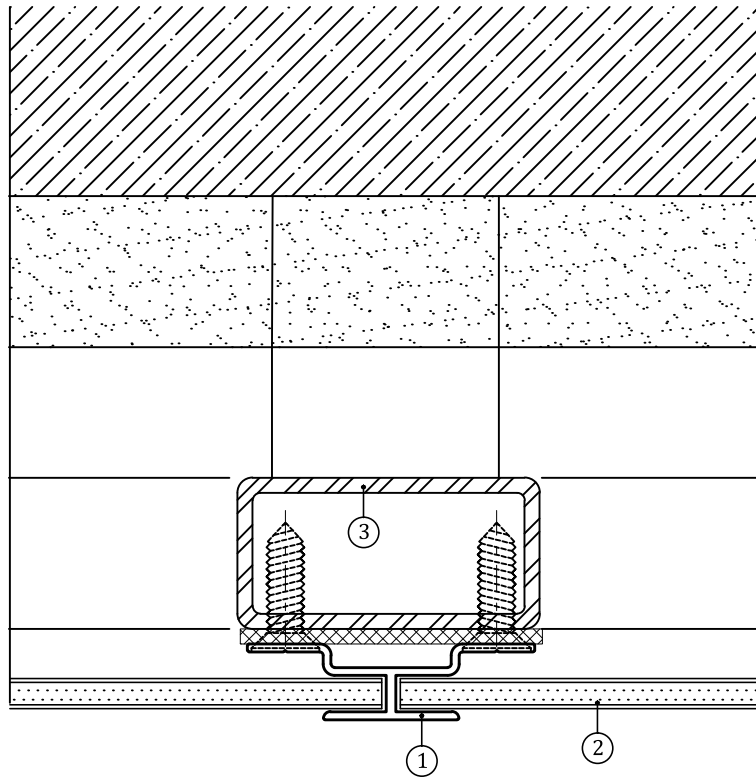
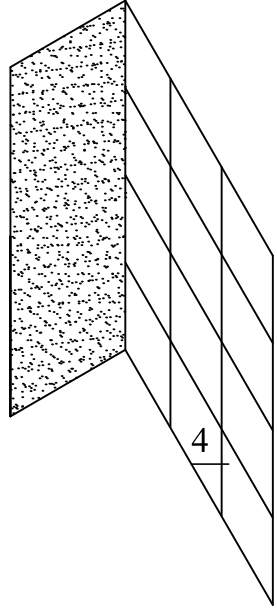
- ①- 1000-140 KOMPOZİT LEVHA DÖNÜŞ PROFİLİ
- ②- 1000-142 KOMPOZİT U PROFİLİ
- ③- 1000-144 KOMPOZİT BAĞLANTI
- ④- KOMPOZİT LEVHA
- ⑤- 1000-143 KOMPOZİT KASA PROFİLİ



KOMPOZİT PANEL PROFİLLERİ

Composite Panel Profiles

www.mekaline.com.tr



4- DETAY

- ①- 1047- KOMPOZİT PROFİLİ
- ②- KOMPOZİT LEVHA
- ③- KÖRKASA



C 60 SERİ

C 60 Seri

www.mekaline.com.tr

- 601-606 Profil Kesit Detayları / *Profile Detail Drawings*
- 608-610 Sistem Detayları / *System Details*
- 611 Fitiller / *Gaskets*



C 60 SERİ

C 60 Series

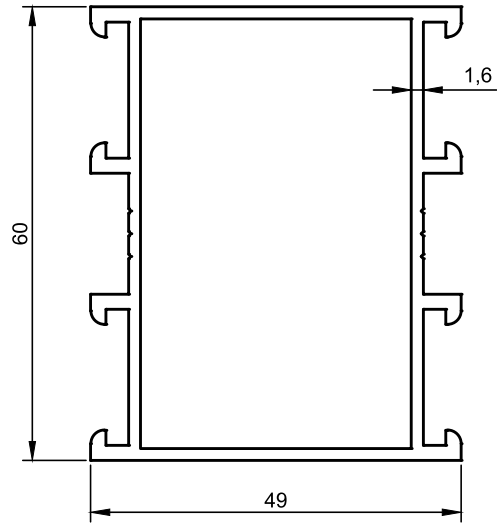
www.mekaline.com.tr



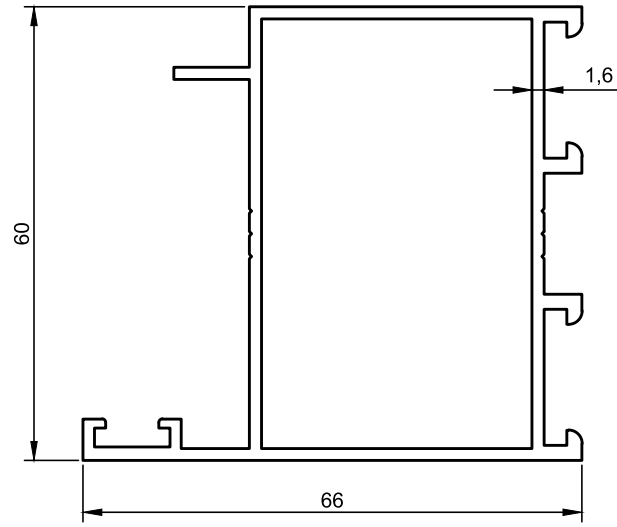
C 60 SERİ

C 60 Series

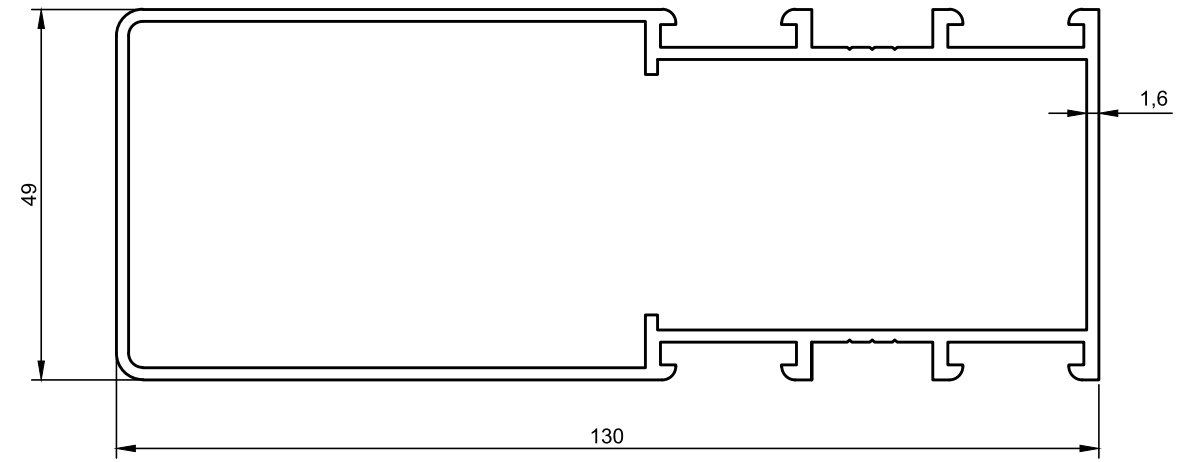
www.mekaline.com.tr



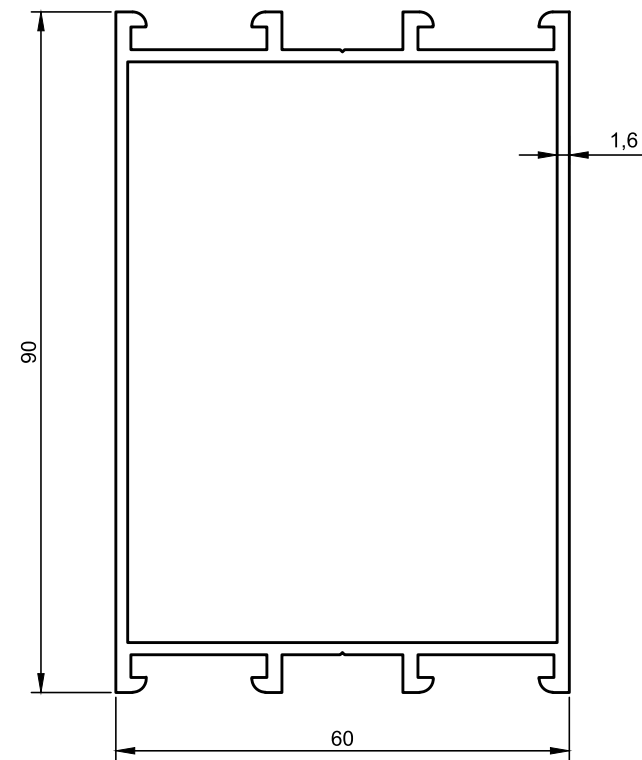
734
KASA
1.115 kg/m



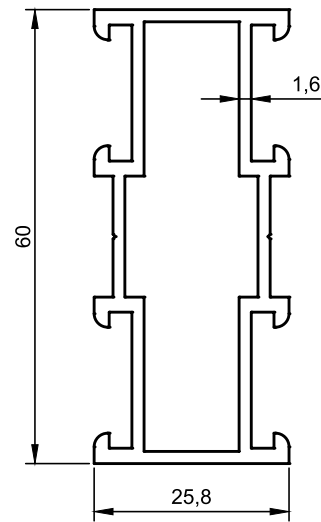
735
KANAT
1.155 kg/m



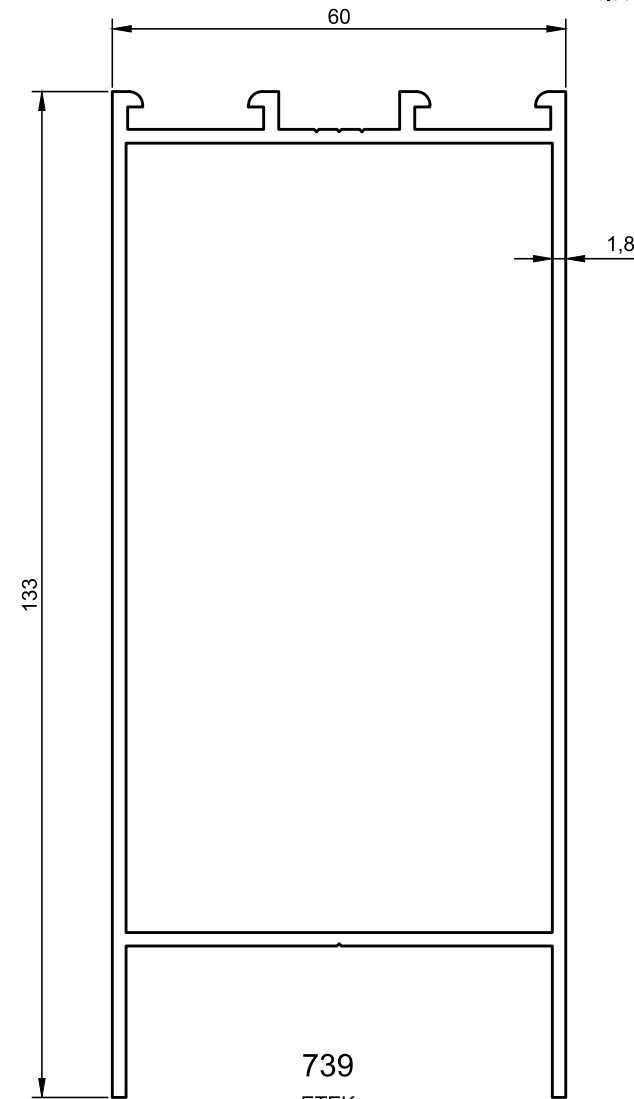
749
TAKVİYELİ KASA
1.770 kg/m



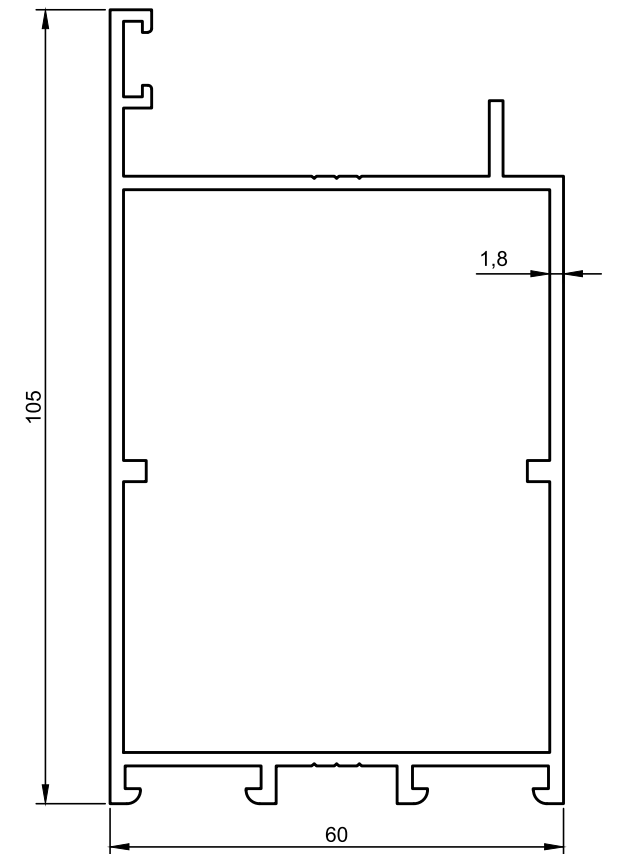
738
GENİŞ KASA
1.470 kg/m



748
İNCE KASA
0.925 kg/m



739
Etek
1.940 kg/m



747
GENİŞ KANAT
1.695 kg/m

* BELİRTİLEN AĞIRLIKLAR, TEORİK PRES ÇIKIŞ AĞIRLIKLARIDIR.
* BOYALI PROFİLLERDE AĞIRLIĞA %5 İLAVE EDİLMESİ GEREKLİDİR.

* BELİRTİLEN AĞIRLIKLAR, TEORİK PRES ÇIKIŞ AĞIRLIKLARIDIR.
* BOYALI PROFİLLERDE AĞIRLIĞA %5 İLAVE EDİLMESİ GEREKLİDİR.



C 60 SERİ

C 60 Series

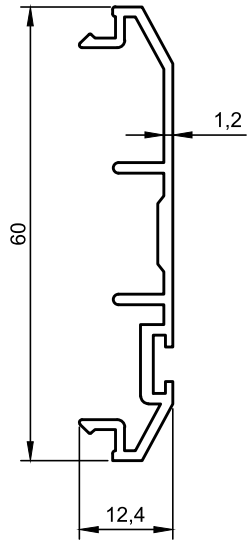
www.mekaline.com.tr



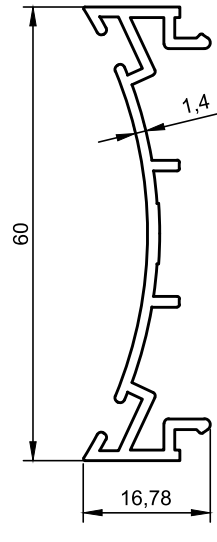
C 60 SERİ

C 60 Series

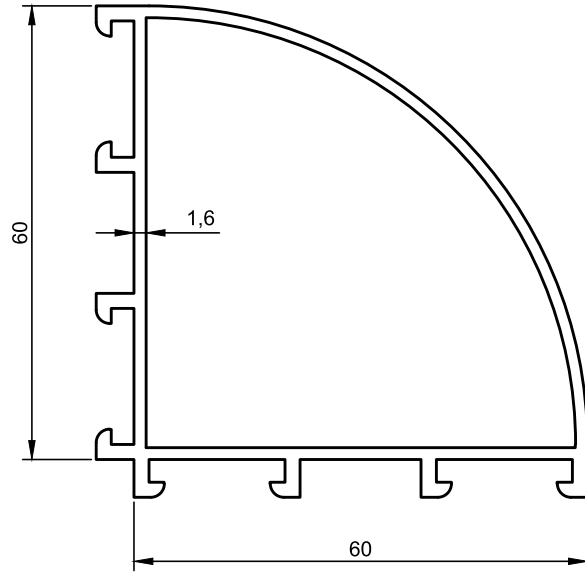
www.mekaline.com.tr



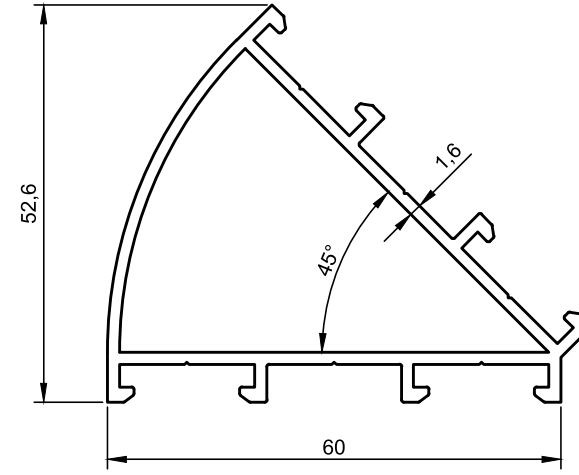
740
ÇARPMA KAPI
ADAPTÖRÜ
0.410 kg/m



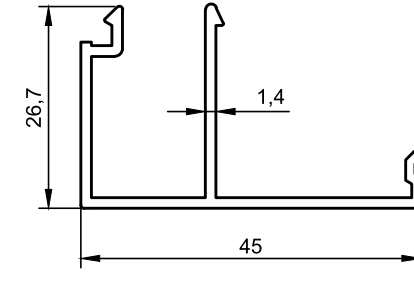
741
ÇARPMA KAPI
ADAPTÖRÜ
0.470 kg/m



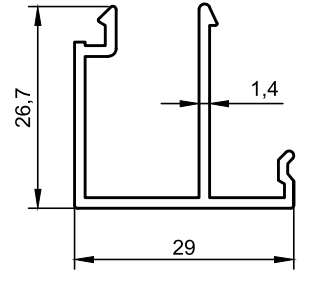
745
KÖŞE PROFİLİ
1.190 kg/m



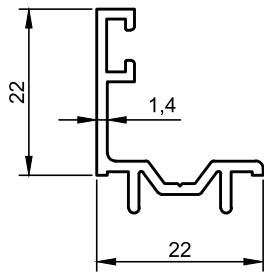
710
KÖŞE PROFİLİ
0.975 kg/m



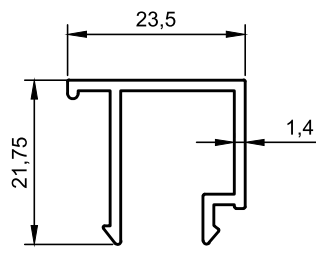
752
C60 BİM ÇİTA
0.415 kg/m



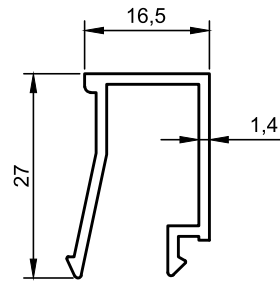
753
CAM ÇİTASI
0.355 kg/m



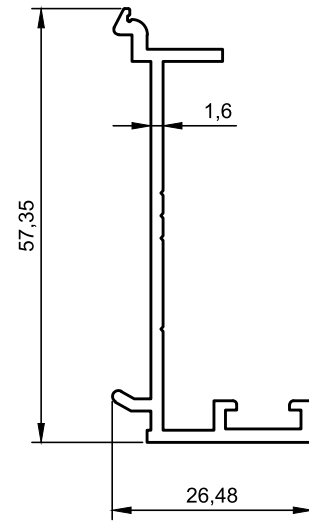
744
C60 TIRNAK
0.255 kg/m



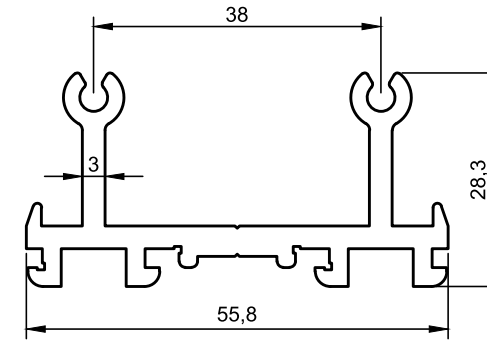
706
TEKCAM ÇİTASI
0.275 kg/m



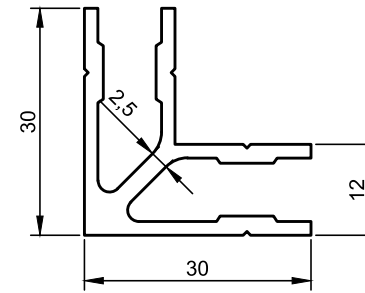
743
ISICAM ÇİTASI
0.285 kg/m



742
KANAT ADAPTÖRÜ
0.470 kg/m



754
KAYIT BAĞLANTI
1.115 kg/m



1130
KÖŞE BAĞLANTI
0.630 kg/m

KULLANILAN PROFİL NO	KESİM ÖLÇÜSÜ	KOD
734	35.3 mm	A-009
735	35.3 mm	A-009
738	76.3 mm	A-010
739	103.9 mm	A-011
748	12.1 mm	A-017

KULLANILAN PROFİL NO	KESİM ÖLÇÜSÜ	KOD
748	56.3 mm	A-016

* BELİRTİLEN AĞIRLIKLAR, TEORİK PRES ÇIKIŞ AĞIRLIKLARIDIR.
* BOYALI PROFİLLERDE AĞIRLIĞA %5 İLAVE EDİLMESİ GEREKLİDİR.

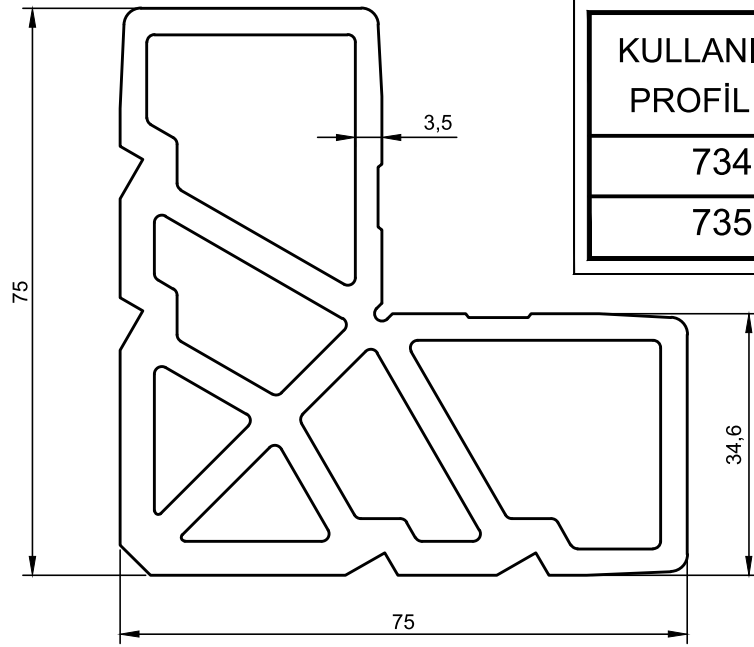
* BELİRTİLEN AĞIRLIKLAR, TEORİK PRES ÇIKIŞ AĞIRLIKLARIDIR.
* BOYALI PROFİLLERDE AĞIRLIĞA %5 İLAVE EDİLMESİ GEREKLİDİR.



C 60 SERİ

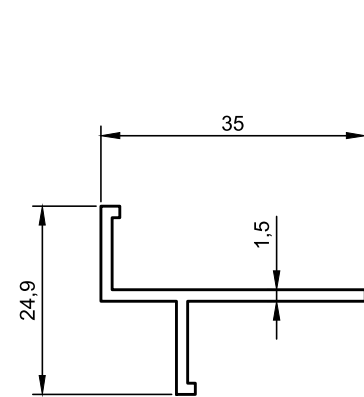
C 60 Series

www.mekaline.com.tr

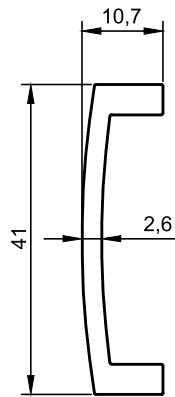


KULLANILAN PROFİL NO	KESİM ÖLÇÜSÜ	KOD
734	56.3 mm	A-008
735	56.3 mm	A-008

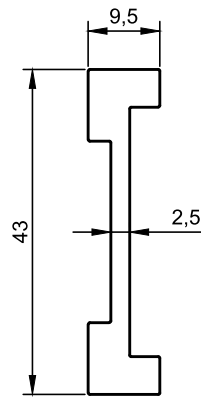
746
KÖŞE
4.505 kg/m



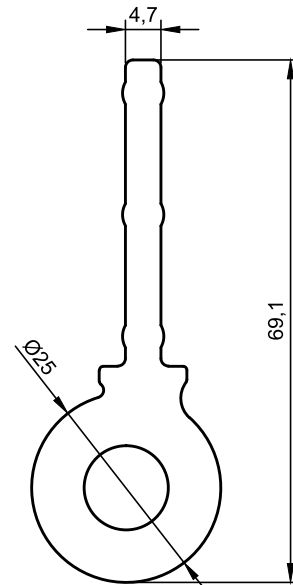
55-769
FUGALI " T "
0.250 kg/m



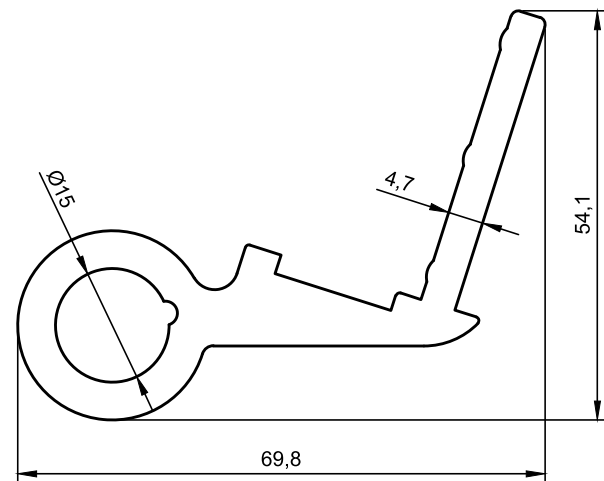
1200-126
C60 SERİ
KİLİT KARŞILIK
0.435 kg/m



1200-127
C60 SERİ
KİLİT ALTI
0.555 kg/m



1200-123
GEÇME MENTEŞE
1.730 kg/m



1200-122
GEÇME MENTEŞE
2.090 kg/m

* BELİRTİLEN AĞIRLIKLAR, TEORİK PRES ÇIKIŞ AĞIRLIKLARIDIR.
* BOYALI PROFİLLERDE AĞIRLIĞA %5 İLAVE EDİLMESİ GEREKLİDİR.

SİSTEM DETAYLARI

System Details

www.mekaline.com.tr



C 60 SERİ

C 60 Series

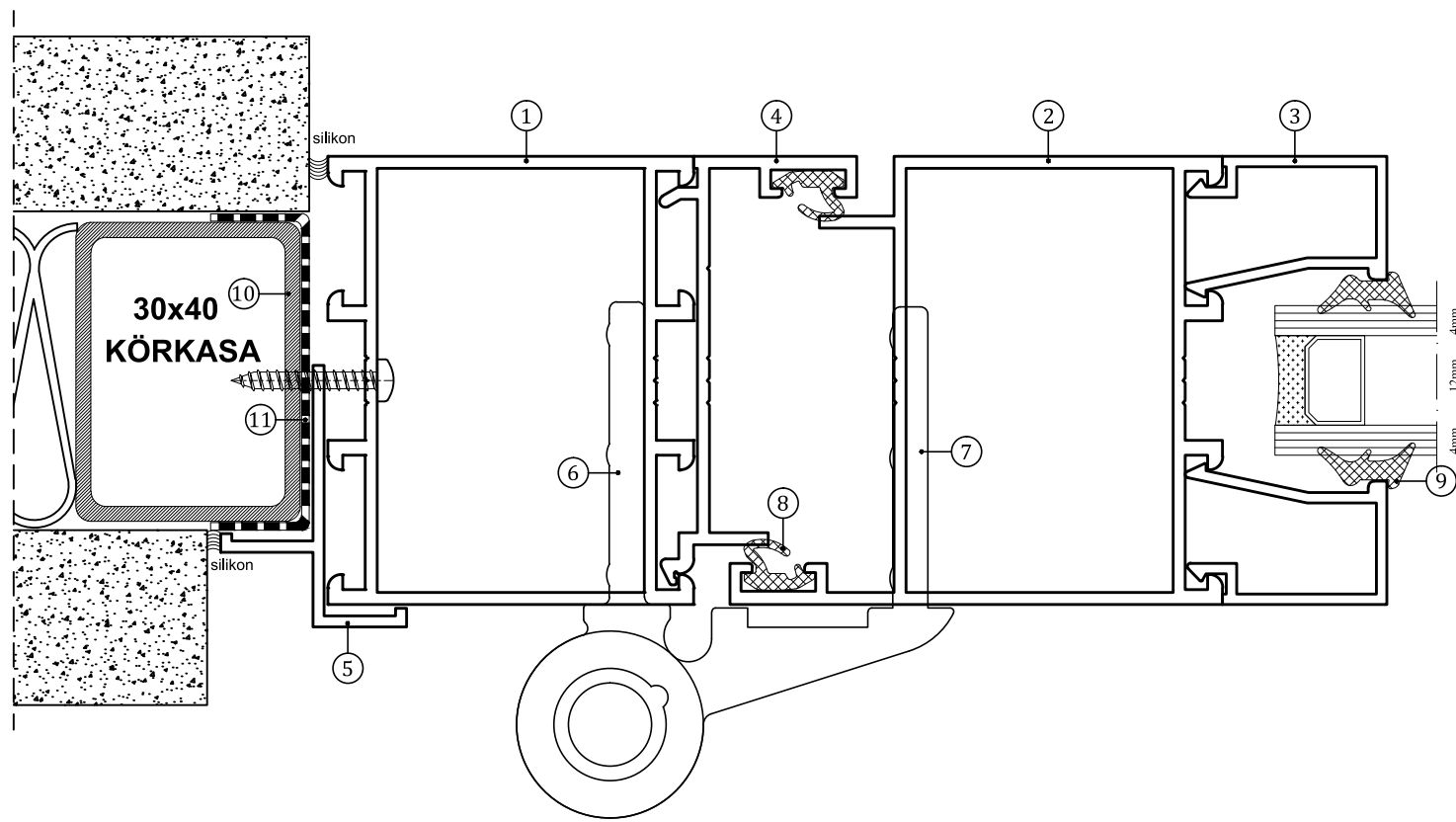
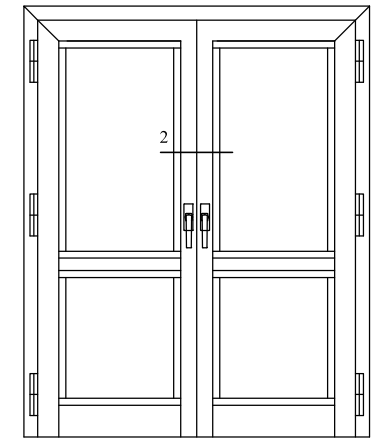
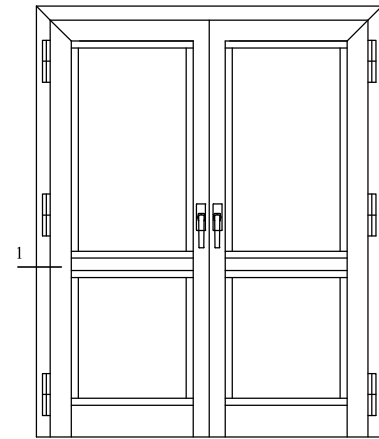
www.mekaline.com.tr



C 60 SERİ

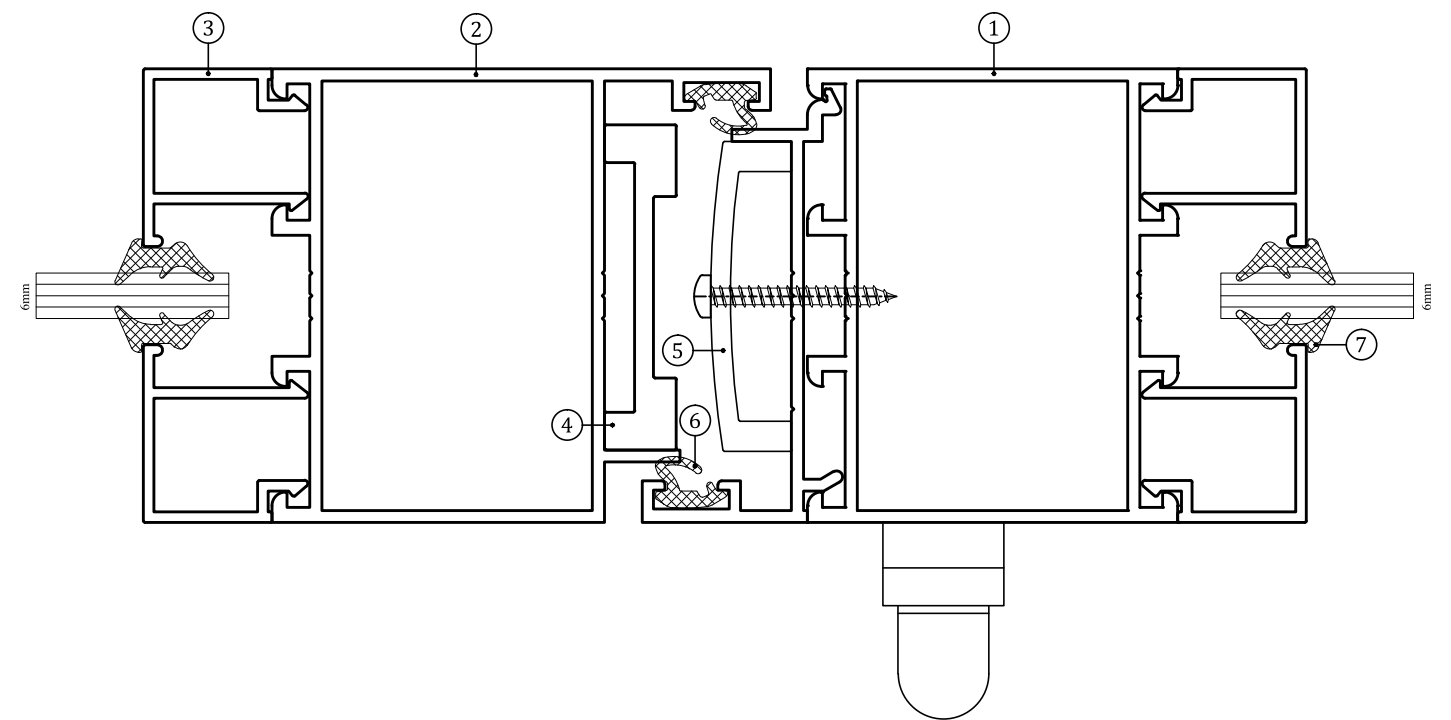
C 60 Series

www.mekaline.com.tr



1 DETAY

- | | |
|---------------------------------|------------------------------|
| ① - 734 - KASA PROFİLİ | ⑦ - 1200-122 - GEÇME MENTEŞE |
| ② - 735 - KANAT PROFİLİ | ⑧ - MK-20 - BİNİ FİTİLİ |
| ③ - 743 - ISICAM ÇITA PROFİLİ | ⑨ - 75-017 - İÇ CAM FİTİLİ |
| ④ - 742 - KANAT ADAPTÖRÜ | ⑩ - KÖRKASA |
| ⑤ - 55-769 - FUGALI "T" PROFİLİ | ⑪ - KÖRKASA PVC PROFİLİ |
| ⑥ - 1200-123 - GEÇME MENTEŞE | |



2 DETAY

- | | |
|-------------------------------|-------------------------------|
| ① - 734 - KASA PROFİLİ | ⑤ - 1200-126 - KİLİT KARŞILIK |
| ② - 735 - KANAT PROFİLİ | ⑥ - MK-20 - BİNİ FİTİLİ |
| ③ - 706 - TEKCAM ÇITA PROFİLİ | ⑦ - 75-017 - İÇ CAM FİTİLİ |
| ④ - 1200-127 - KİLİT ALTI | |



C 60 SERİ

C 60 Series

www.mekaline.com.tr



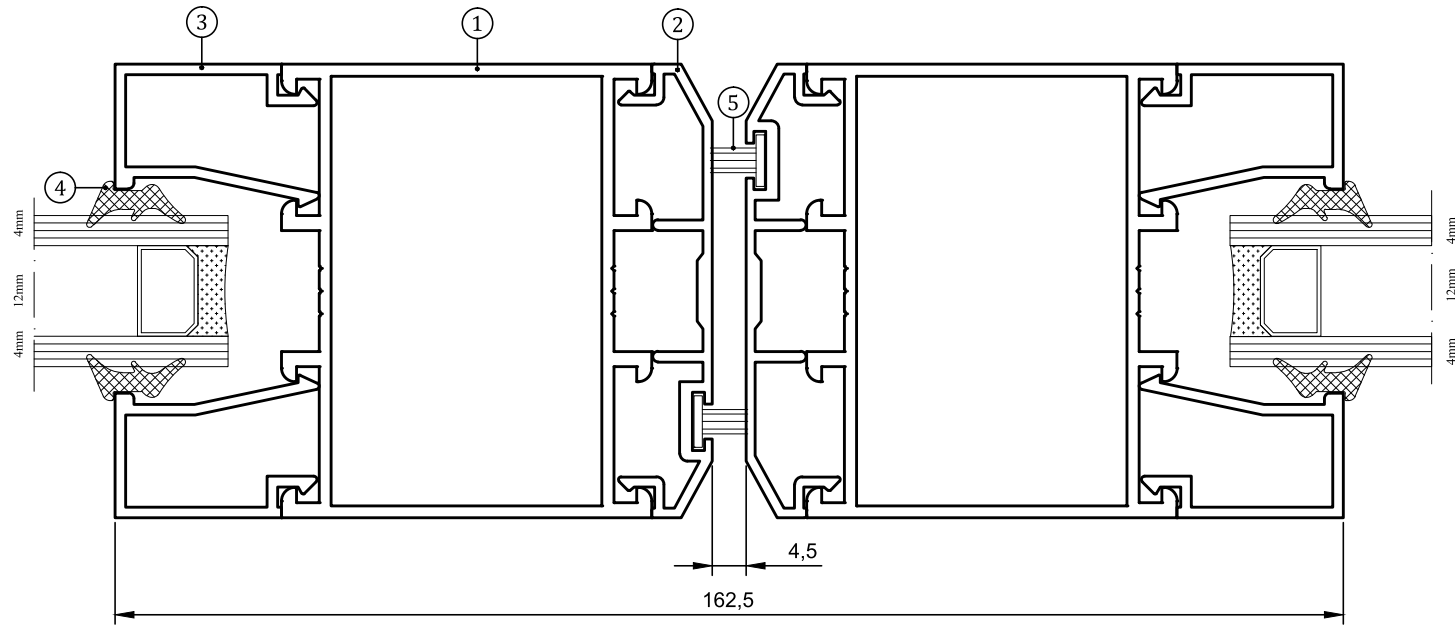
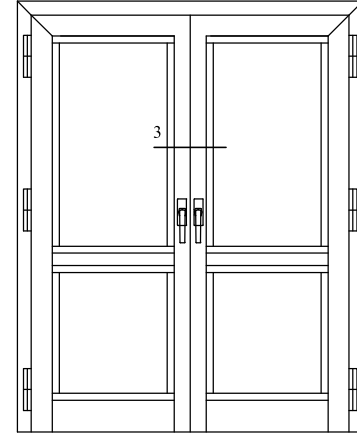
C 60 SERİ

C 60 Series

www.mekaline.com.tr







FİTİLLER / GASKETS



3 DETAY

- ① - 734 - KASA PROFİLİ
- ② - 740 - ÇARPMA KAPI ADAPTÖRÜ
- ③ - 743 - ISICAM ÇITA PROFİLİ
- ④ - 75-017- İÇ CAM FİTİLİ
- ⑤ - 75-650- KIL FİTİL

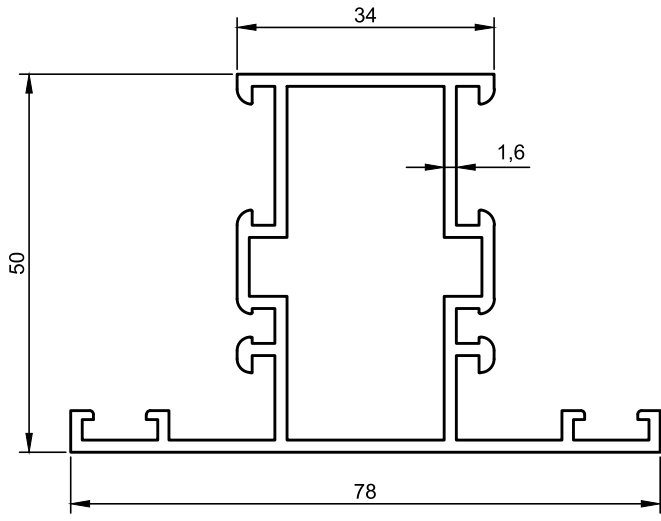
AKSESUAR ACCESSORY	SİPARİŞ KODU ORDER CODE	PAKET ADET UNITS	AKSESUAR ACCESSORY	SİPARİŞ KODU ORDER CODE	PAKET ADET UNITS
 İÇ CAM FİTİLİ	75-017	250 m 48 gr/m			
 İÇ CAM FİTİLİ KALIN	MK-04	190 m 65 gr/m			
 BİNİ FİTİLİ	MK-20	316 m 38 gr/m			
 KIL FİTİL	75-650	250 m			



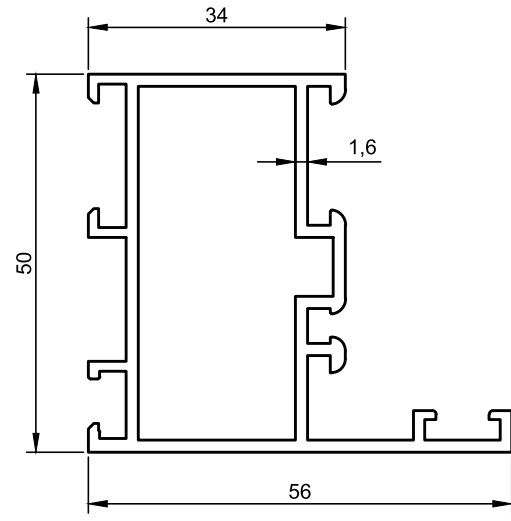
C 50 SERİ
C 50 Series

www.mekaline.com.tr

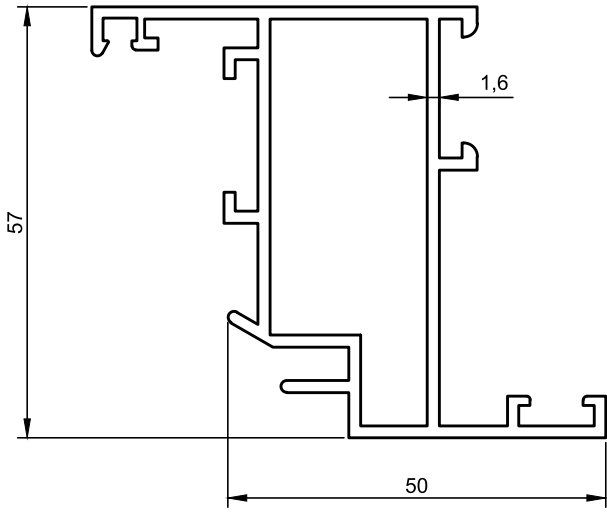
613-614 Profil Kesit Detayları / *Profile Detail Drawings*



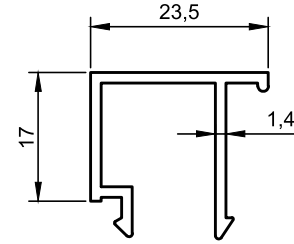
781
ORTA KAYIT
1.170 kg/m



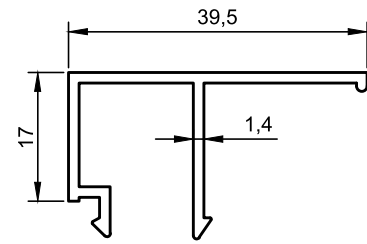
780
KASA
0.995 kg/m



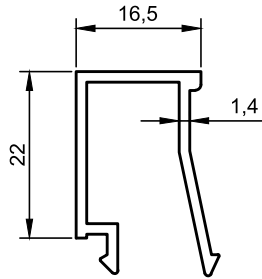
782
KANAT
1.120 kg/m



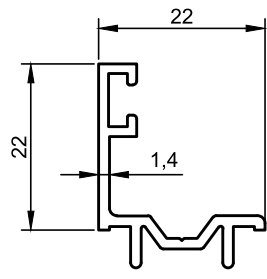
706
KANAT ISICAM
ÇİTASI
0.275 kg/m



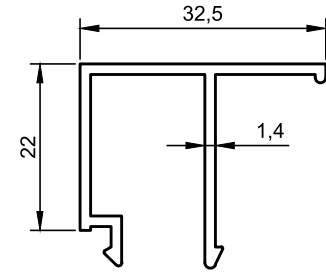
784
KANAT TEKCAM
ÇİTASI
0.335 kg/m



743
KASA
ISICAM ÇİTASI
0.285 kg/m



744
C60 TIRNAK
0.255 kg/m



783
KASA TEKCAM
ÇİTASI
0.350 kg/m

* BELİRTİLEN AĞIRLIKLAR, TEORİK PRES ÇIKIŞ AĞIRLIKLARIDIR.
* BOYALI PROFİLLERDE AĞIRLIĞA %5 İLAVE EDİLMESİ GEREKLİDİR.

- 615-617** Dar Tuba Seri / *Narrow Tuba Series*
- 618-619** Geniş Tuba Seri / *Wide Tuba Series*
- 620** Yardımcı Profiller / *Auxiliary Profiles*
- 621** Profil Kesit Detayları / *Profile Detail Drawings*
- 624-626** Sistem Detayları / *System Details*
- 627** Fitiller / *Gaskets*



TUBA SERİ

Tuba Series

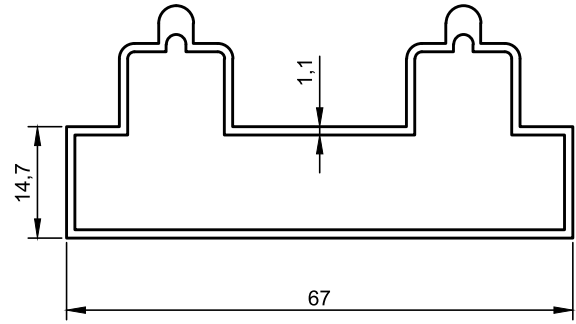
www.mekaline.com.tr



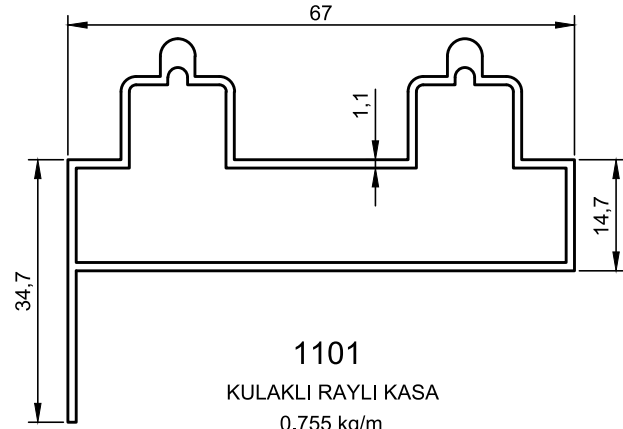
TUBA SERİ

Tuba Series

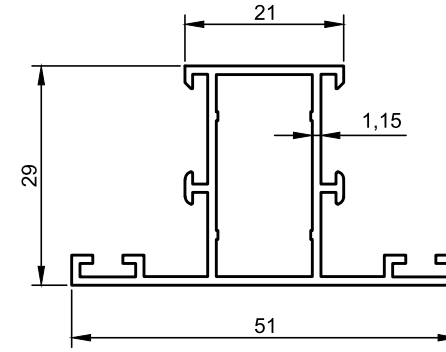
www.mekaline.com.tr



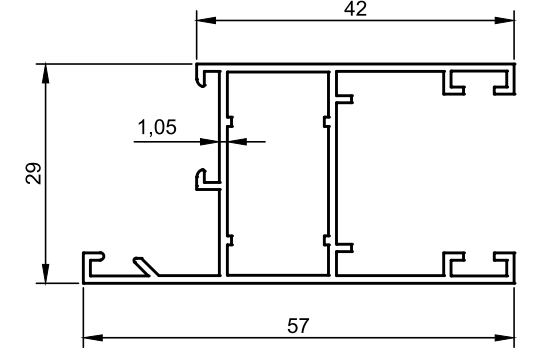
1100
RAYLI KASA
0.685 kg/m



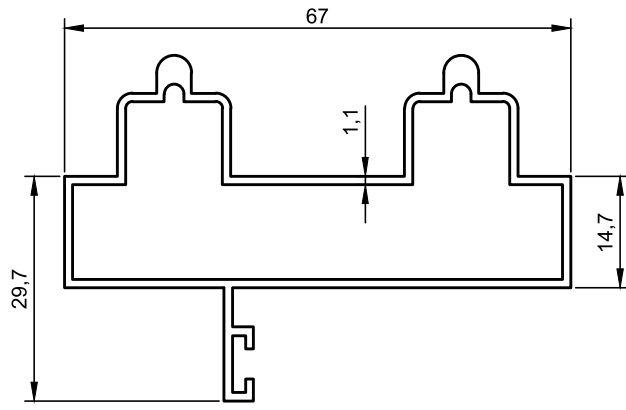
1101
KULAKLI RAYLI KASA
0.755 kg/m



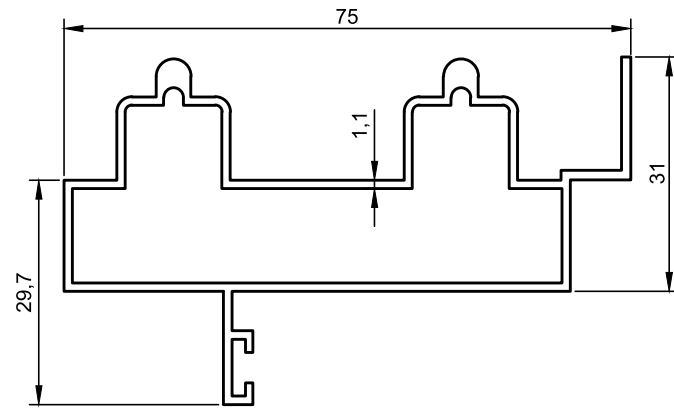
1108
ORTA KAYIT
0.480 kg/m



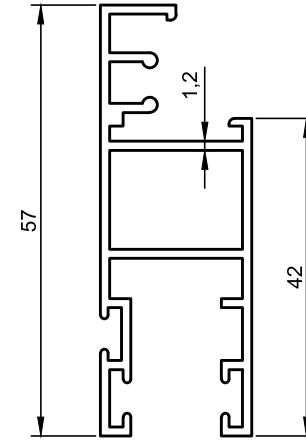
1109
DAR KANAT
0.515 kg/m



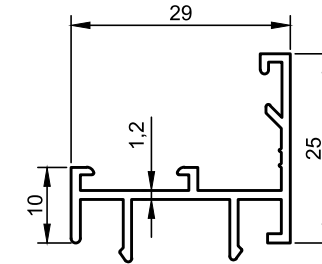
1102
BİNİLİ RAYLI KASA
0.755 kg/m



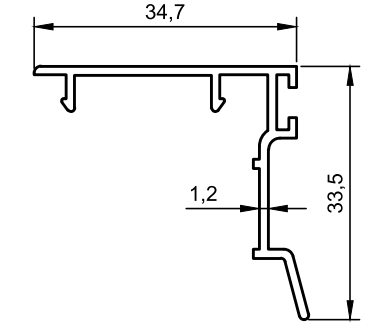
1103
OLUKLU RAYLI KASA
0.835 kg/m



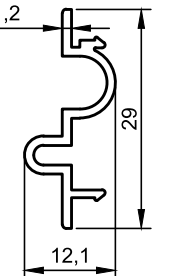
1111
SİNEKLİK KANAT
0.600 kg/m



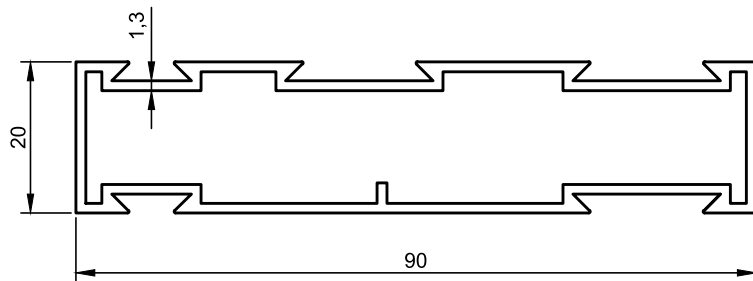
1118
DAR TIRNAK
0.300 kg/m



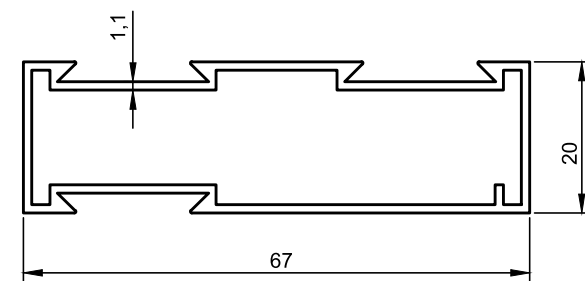
1119
DAR KENET
0.280 kg/m



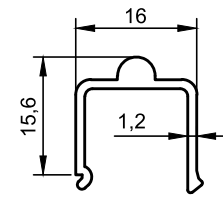
1120
DAR KANAT
BİRLEŞİM
0.170 kg/m



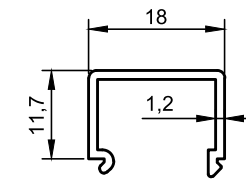
1105
SİNEKLİKLİ KASA
0.930 kg/m



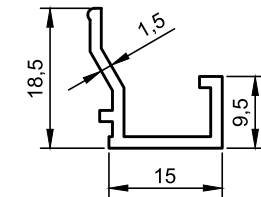
1104
DAR KASA
0.620 kg/m



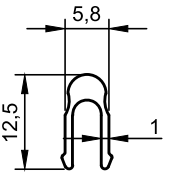
1112
ALT RAY
0.175 kg/m



1113
ÜST-YAN RAY
0.150 kg/m



1117
SİNEKLİK ÇİTA
0.180 kg/m



1114
SİNEKLİK MİNİ RAY
0.090 kg/m

* BELİRTİLEN AĞIRLIKLAR, TEORİK PRES ÇIKIŞ AĞIRLIKLARIDIR.
* BOYALI PROFİLLERDE AĞIRLIĞA %5 İLAVE EDİLMESİ GEREKLİDİR.

* BELİRTİLEN AĞIRLIKLAR, TEORİK PRES ÇIKIŞ AĞIRLIKLARIDIR.
* BOYALI PROFİLLERDE AĞIRLIĞA %5 İLAVE EDİLMESİ GEREKLİDİR.



TUBA SERİ

Tuba Series

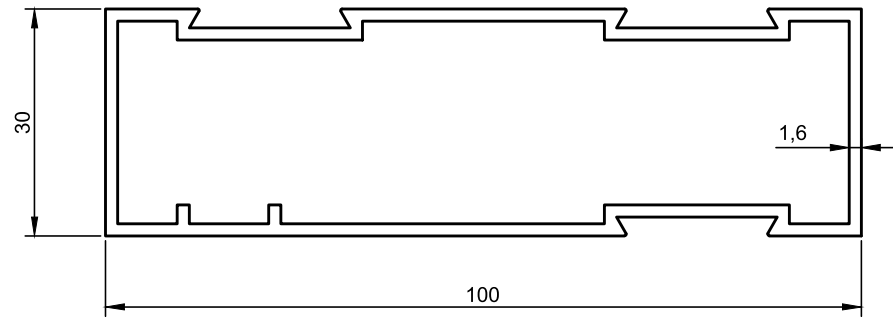
www.mekaline.com.tr



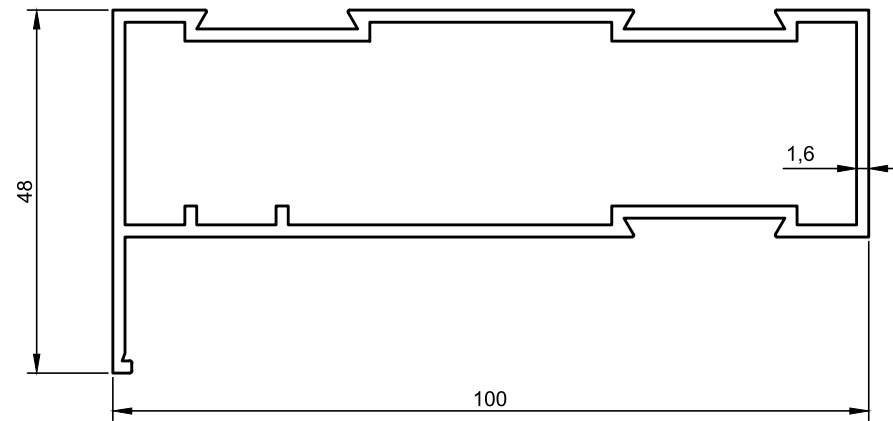
TUBA SERİ

Tuba Series

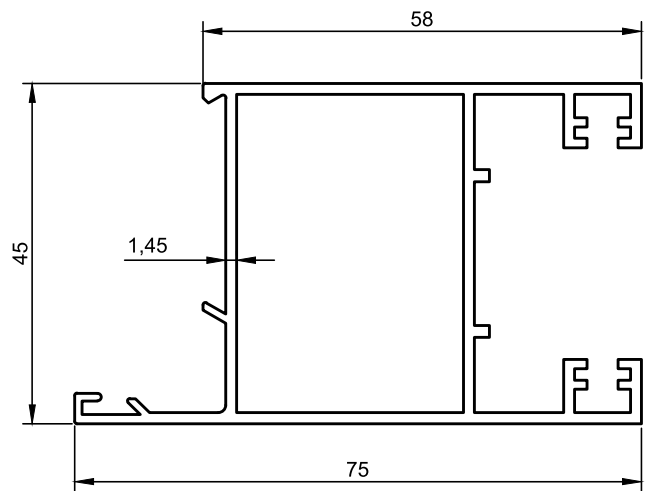
www.mekaline.com.tr



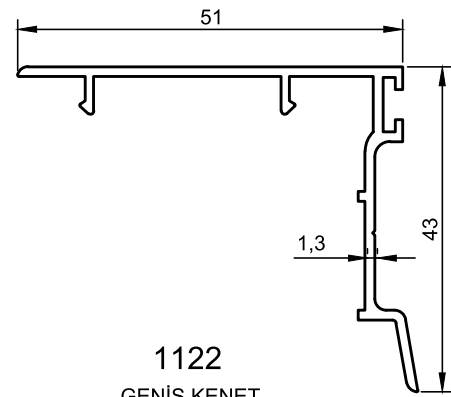
1106
GENİŞ KASA
1.210 kg/m



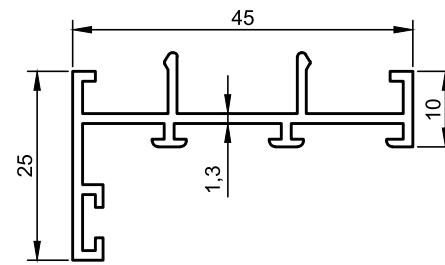
1107
KULAKLI GENİŞ KASA
1.295 kg/m



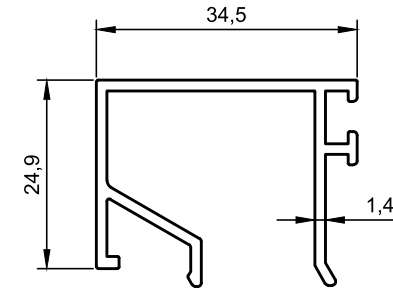
1110
GENİŞ KANAT
1.060 kg/m



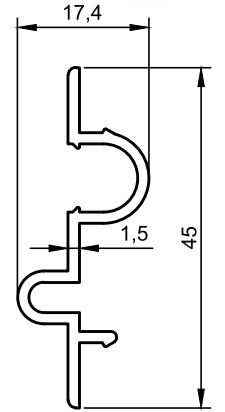
1122
GENİŞ KENET
0.400 kg/m



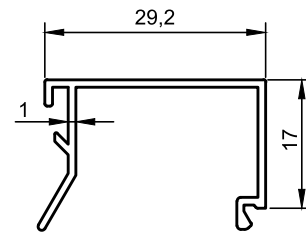
1121
GENİŞ TIRNAK
0.415 kg/m



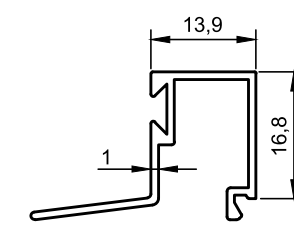
1133
TEKCAM ÇITA
0.430 kg/m



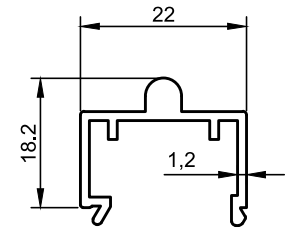
1123
KANAT BİRLEŞİM
0.310 kg/m



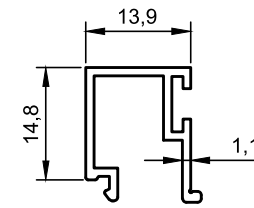
509
TEKCAM ÇITASI
0.215 kg/m



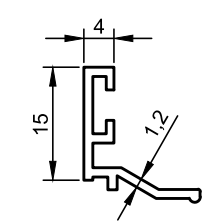
510
ISICAM ÇITASI
0.215 kg/m



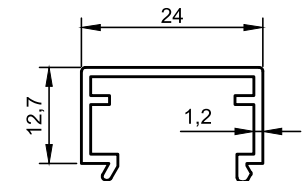
1115
ALT RAY
0.250 kg/m



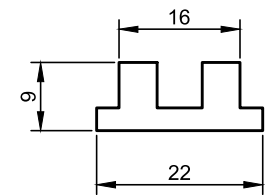
1124
TEKCAM ÇITA
0.175 kg/m



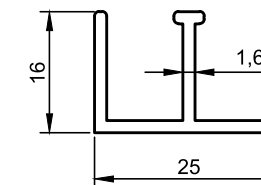
1125
ISICAM ÇITA
0.135 kg/m



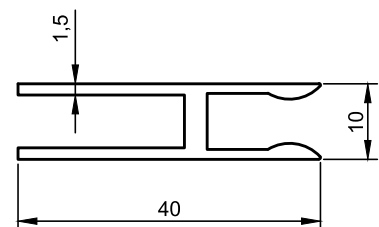
1116
ÜST-YAN RAY
0.210 kg/m



1126
SÜRME CAM RAY
0.350 kg/m



1127
SÜRME CAM "E"
0.310 kg/m



1132
SÜRME CAM "H"
0.385 kg/m

* BELİRTİLEN AĞIRLIKLAR, TEORİK PRES ÇIKIŞ AĞIRLIKLARIDIR.
* BOYALI PROFİLLERDE AĞIRLIĞA %5 İLAVE EDİLMESİ GEREKLİDİR.

* BELİRTİLEN AĞIRLIKLAR, TEORİK PRES ÇIKIŞ AĞIRLIKLARIDIR.
* BOYALI PROFİLLERDE AĞIRLIĞA %5 İLAVE EDİLMESİ GEREKLİDİR.



TUBA SERİ

Tuba Series

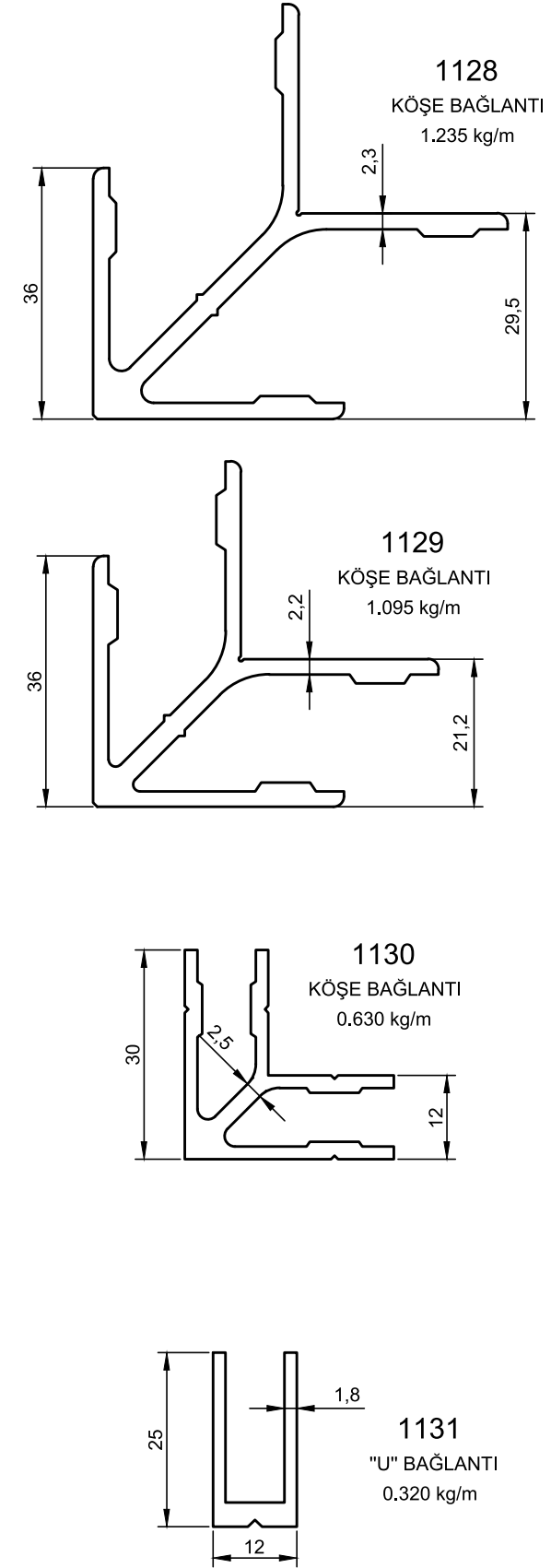
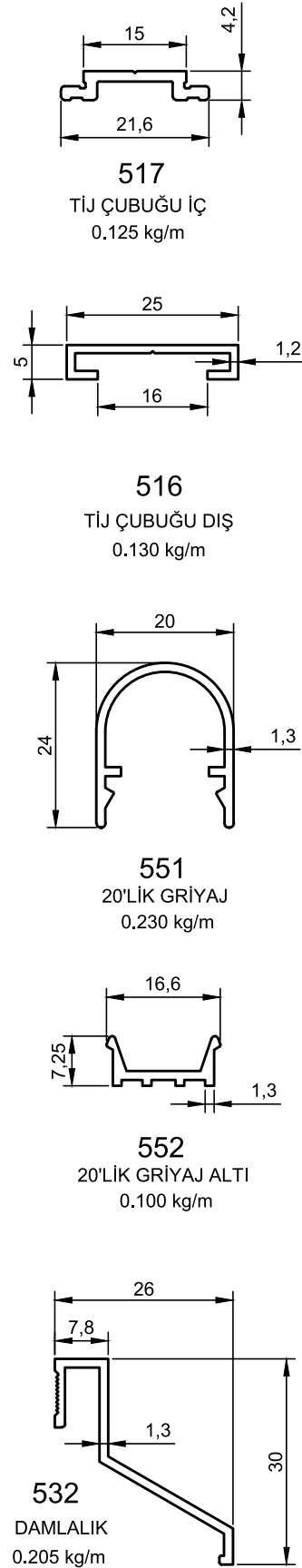
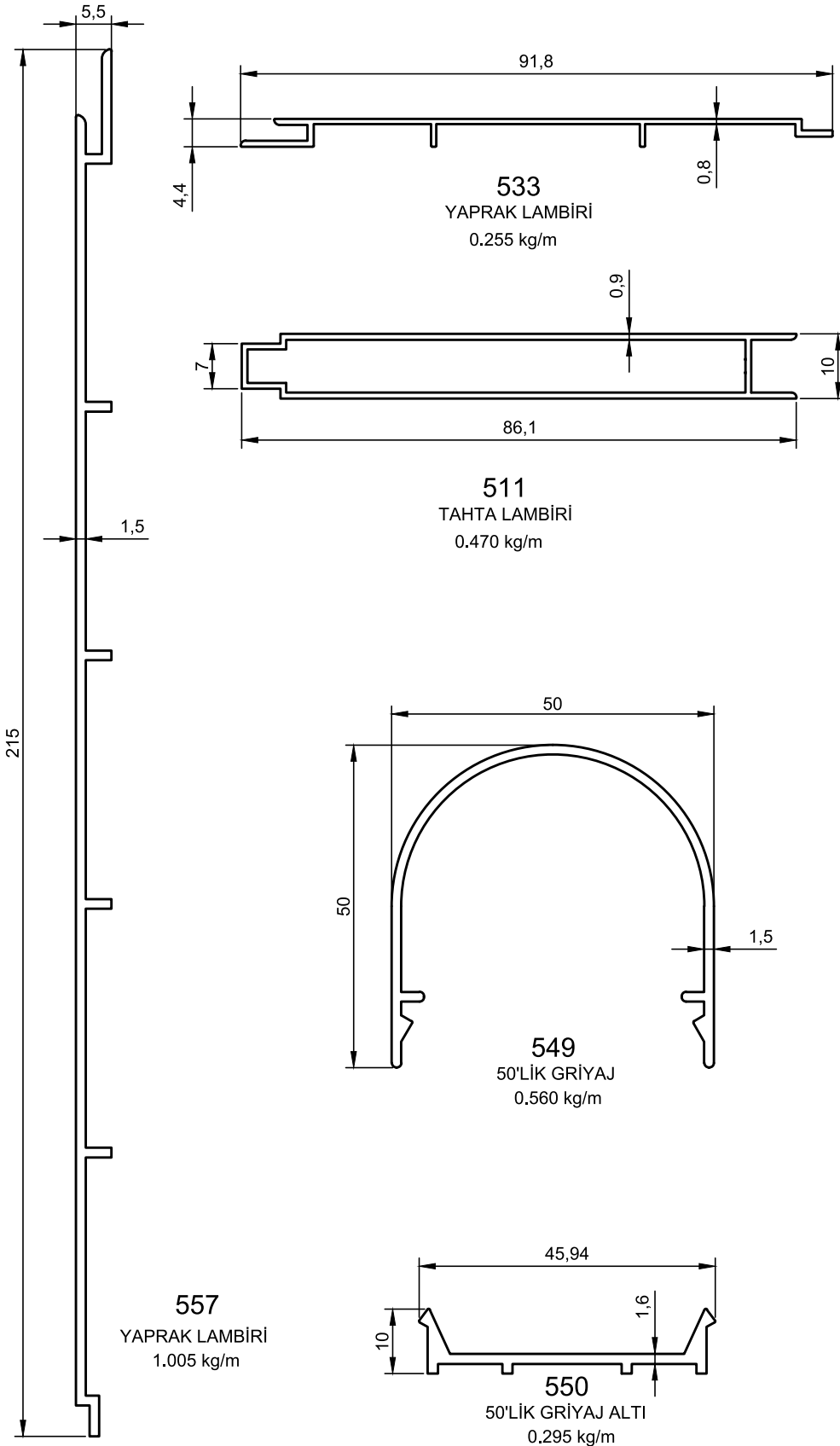
www.mekaline.com.tr



TUBA SERİ

Tuba Series

www.mekaline.com.tr



KULLANILAN PROFİL NO	KESİM ÖLÇÜSÜ	KOD
1110	41.6 mm	A - 001

KULLANILAN PROFİL NO	KESİM ÖLÇÜSÜ	KOD
1106	96.3 mm	A - 002
1107	96.3 mm	A - 002

KULLANILAN PROFİL NO	KESİM ÖLÇÜSÜ	KOD
1100	64.3 mm	A - 003
1101	64.3 mm	A - 004
1102	64.3 mm	A - 004
1103	64.3 mm	A - 004
1104	64.3 mm	A - 003
1105	86.9 mm	A - 005
1109	26.4 mm	A - 006

KULLANILAN PROFİL NO	KESİM ÖLÇÜSÜ	KOD
1110	25.5 mm	A - 007

* BELİRTİLEN AĞIRLIKLAR, TEORİK PRES ÇIKIŞ AĞIRLIKLARIDIR.
* BOYALI PROFİLLERDE AĞIRLIĞA %5 İLAVE EDİLMESİ GEREKLİDİR.

* BELİRTİLEN AĞIRLIKLAR, TEORİK PRES ÇIKIŞ AĞIRLIKLARIDIR.
* BOYALI PROFİLLERDE AĞIRLIĞA %5 İLAVE EDİLMESİ GEREKLİDİR.



SİSTEM DETAYLARI
System Details

www.mekaline.com.tr



TUBA SERİ

Tuba Series

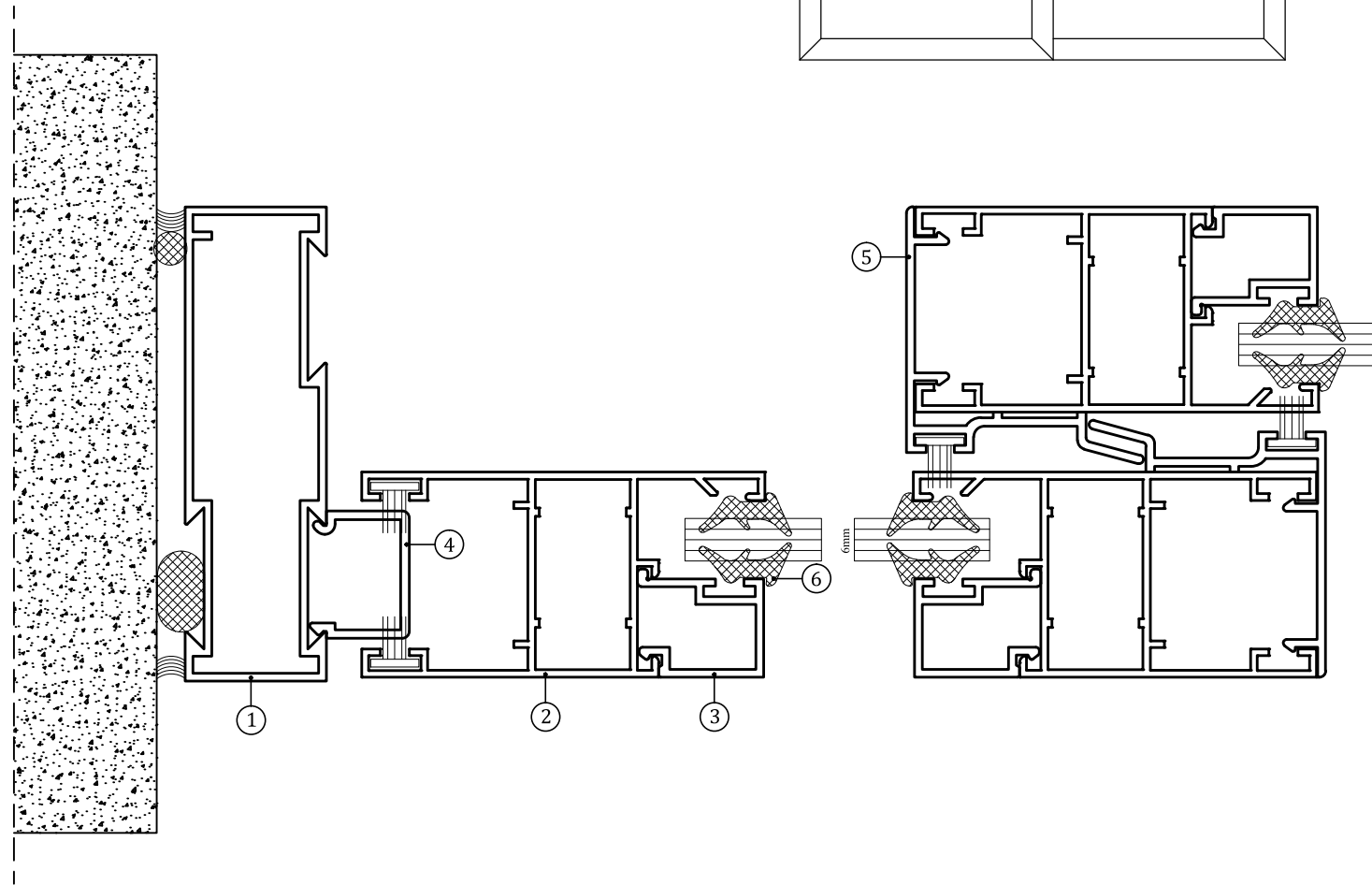
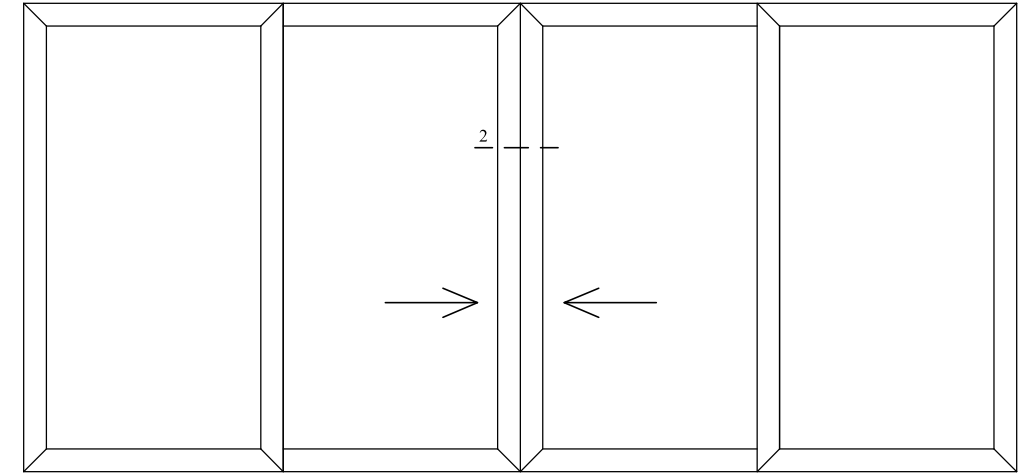
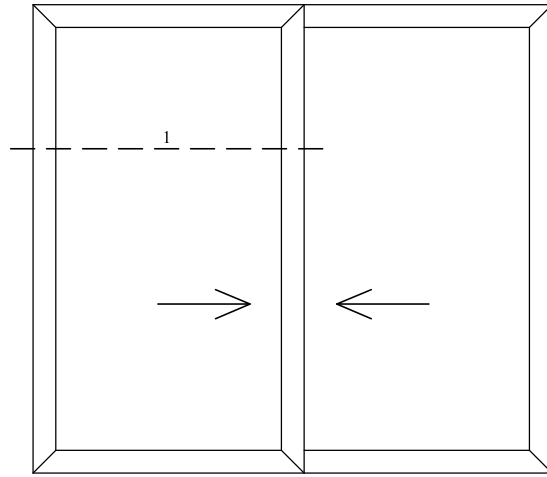
www.mekaline.com.tr



TUBA SERİ

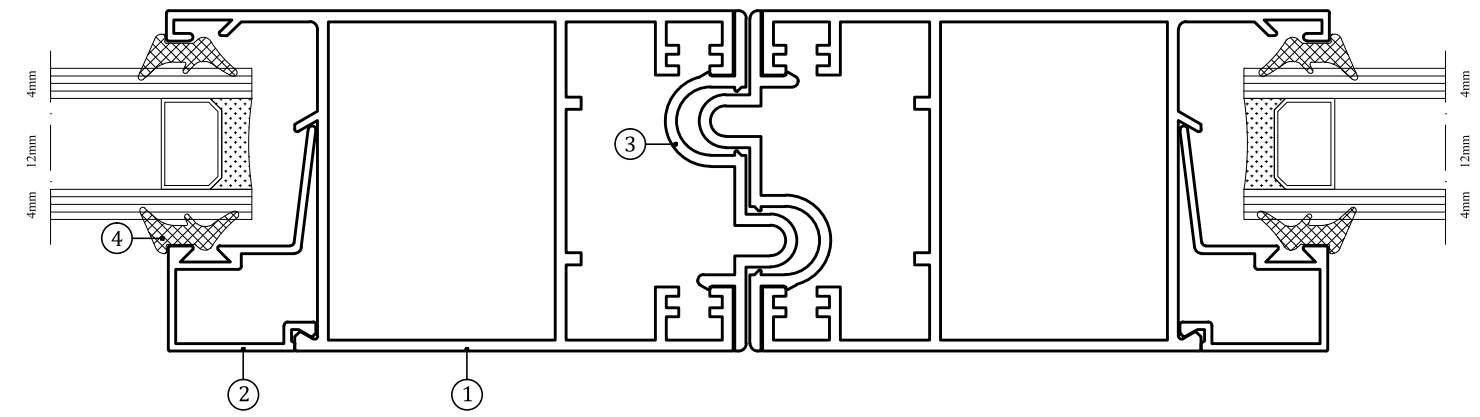
Tuba Series

www.mekaline.com.tr



1 DETAY

- | | |
|--------------------------------|--------------------------------|
| ① - 1104 - DAR KASA PROFİLİ | ④ - 1113 - ÜST-YAN RAY PROFİLİ |
| ② - 1109 - DAR KANAT PROFİLİ | ⑤ - 1119 - DAR KENET PROFİLİ |
| ③ - 1124 - TEKCAM ÇİTA PROFİLİ | ⑥ - 75-017- İÇ CAM FİTİLİ |



2 DETAY

- | |
|----------------------------------|
| ① - 1110 - GENİŞ KANAT PROFİLİ |
| ② - 510 - ISICAM ÇİTA PROFİLİ |
| ③ - 1123- KANAT BİRLEŞİM PROFİLİ |
| ④ - 75-017- İÇ CAM FİTİLİ |



TUBA SERİ

Tuba Series

www.mekaline.com.tr

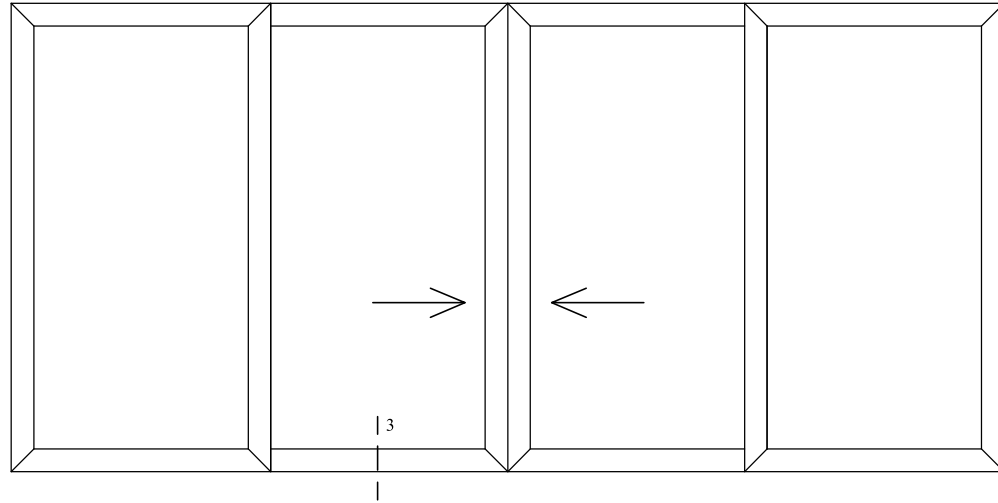


TUBA SERİ

Tuba Series

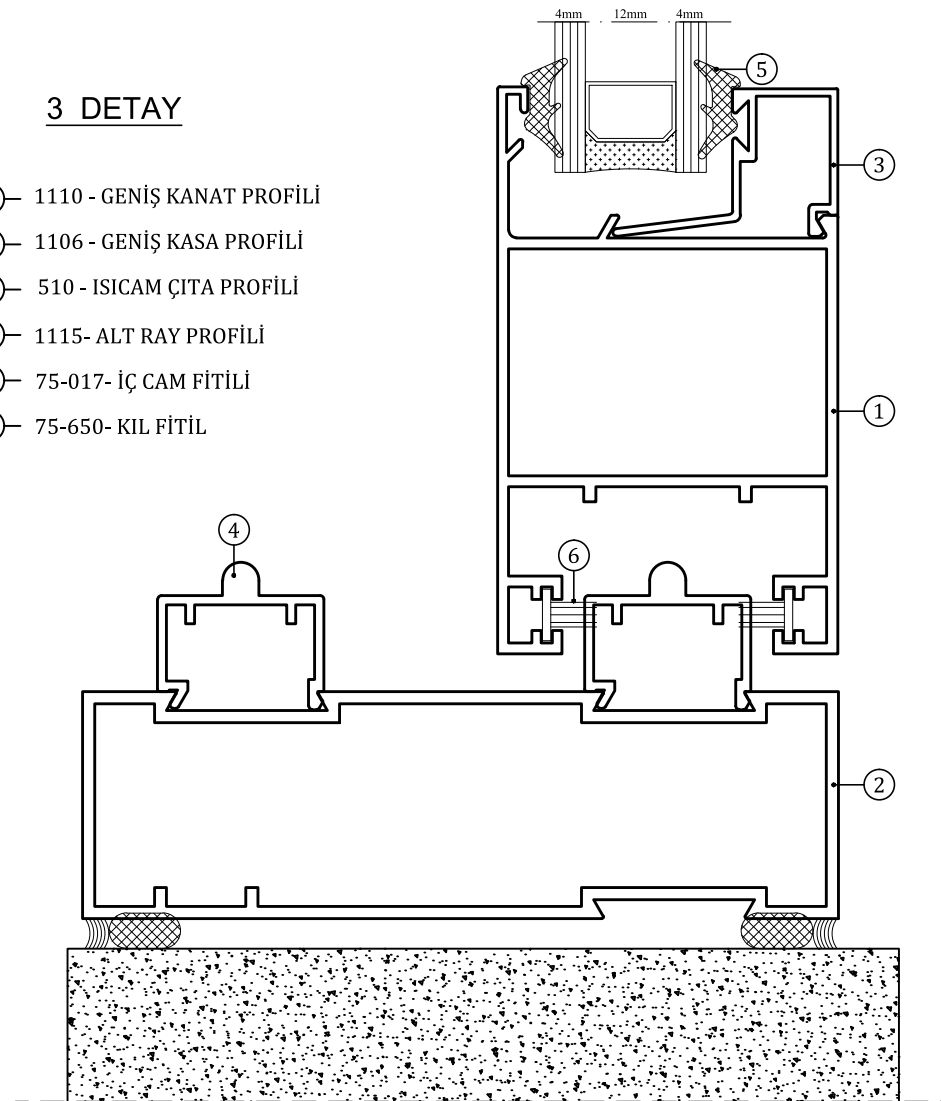
www.mekaline.com.tr





FİTİLLER / GASKETS



3 DETAY

- ① 1110 - GENİŞ KANAT PROFİLİ
- ② 1106 - GENİŞ KASA PROFİLİ
- ③ 510 - ISICAM ÇITA PROFİLİ
- ④ 1115- ALT RAY PROFİLİ
- ⑤ 75-017- İÇ CAM FİTİLİ
- ⑥ 75-650- KİL FİTİL



AKSESUAR ACCESSORY	SİPARİŞ KODU ORDER CODE	PAKET ADET UNITS	AKSESUAR ACCESSORY	SİPARİŞ KODU ORDER CODE	PAKET ADET UNITS
 İÇ CAM FİTİLİ	75-017	250 m 48 gr/m			
 İÇ CAM FİTİLİ KALIN	MK-04	190 m 65 gr/m			
 DIŞ CAM FİTİLİ	75-016	200 m 60 gr/m			
	75-650	250 m			



ALDOKS SERİ
Aldoks Series

www.mekaline.com.tr

629-637 Profil Kesit Detayları / *Profile Detail Drawings*



ALDOKS SERİ

Aldoks Series

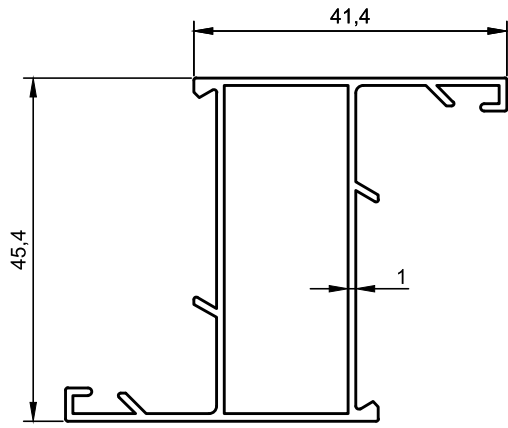
www.mekaline.com.tr



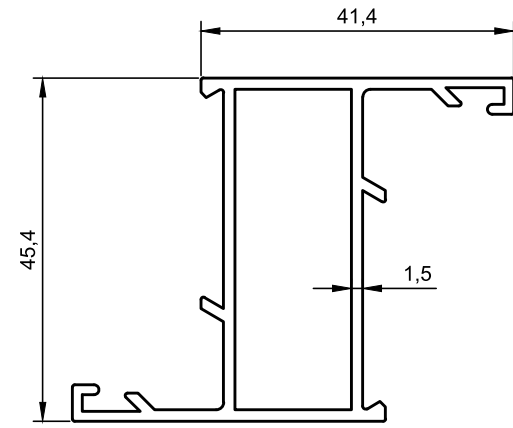
ALDOKS SERİ

Aldoks Series

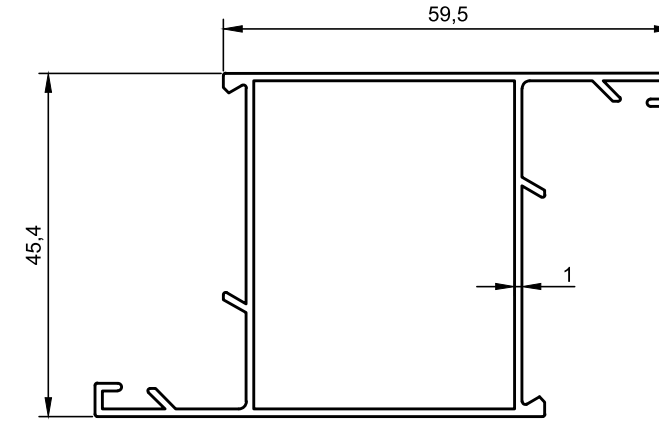
www.mekaline.com.tr



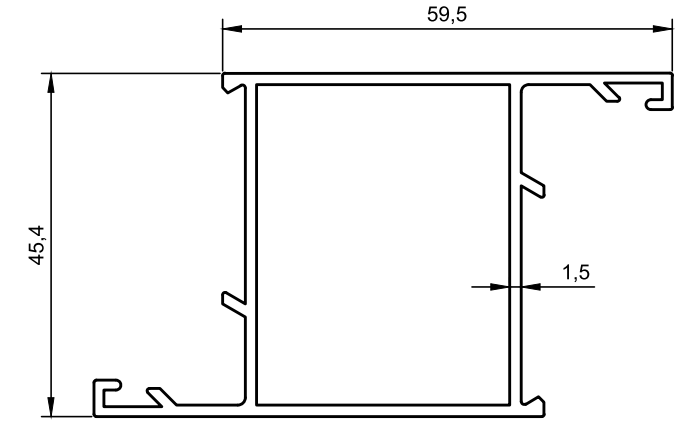
500
DAR KANAT
0.545 kg/m



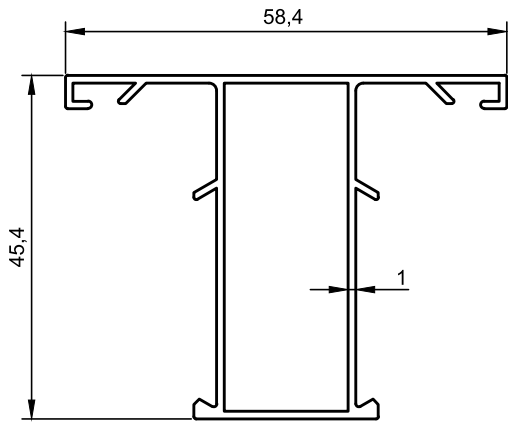
527
DAR KANAT
0.765 kg/m



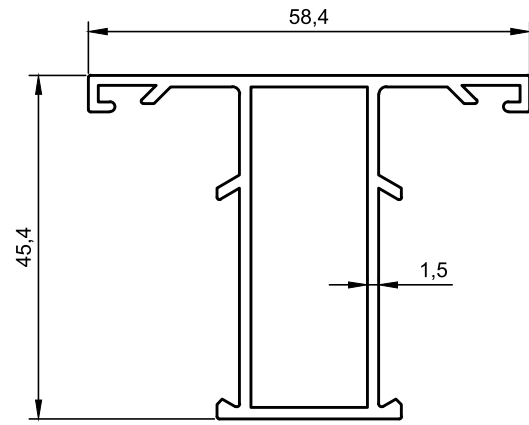
503
GENİŞ KANAT
0.640 kg/m



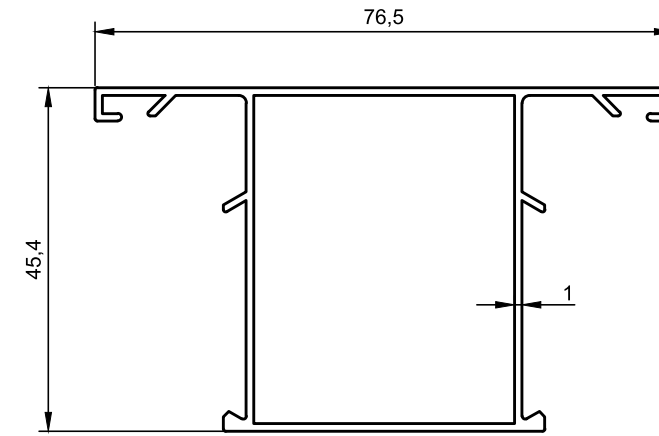
529
GENİŞ KANAT
0.920 kg/m



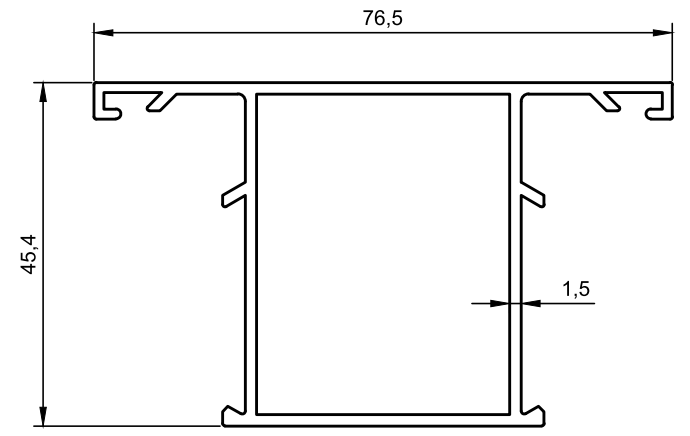
501
DAR ORTA
0.545 kg/m



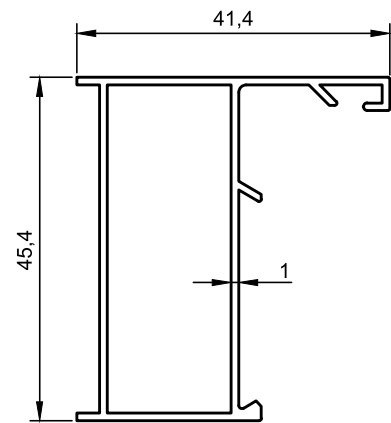
528
DAR ORTA
0.765 kg/m



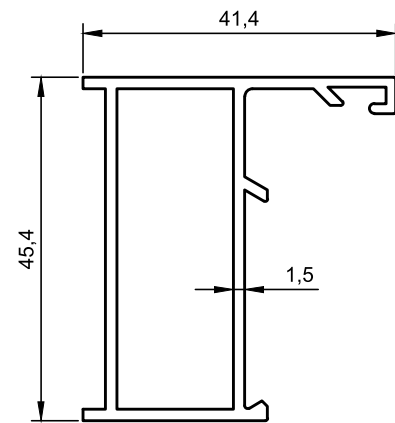
504
GENİŞ ORTA
0.640 kg/m



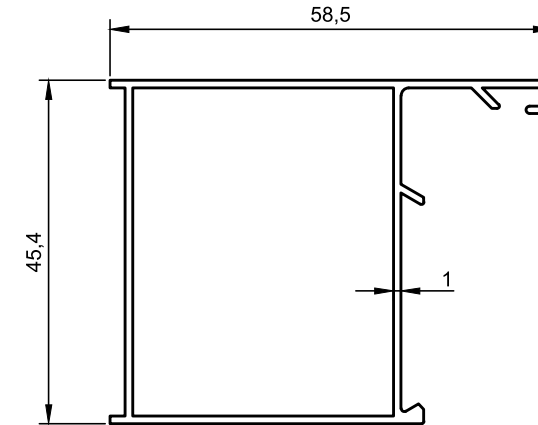
530
GENİŞ ORTA
0.915 kg/m



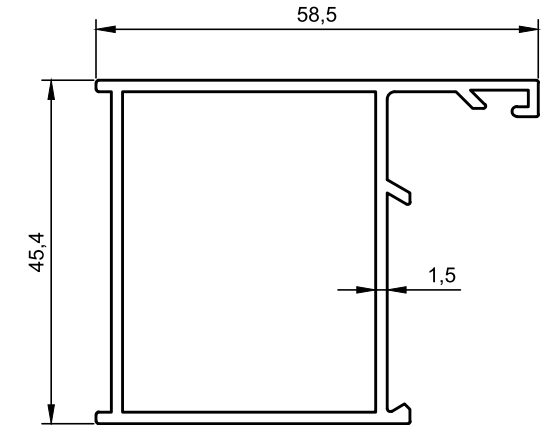
502
DAR KASA
0.455 kg/m



507
DAR KASA
0.655 kg/m



505
GENİŞ KASA
0.545 kg/m



531
GENİŞ KASA
0.795 kg/m

* BELİRTİLEN AĞIRLIKLAR, TEORİK PRES ÇIKIŞ AĞIRLIKLARIDIR.
* BOYALI PROFİLLERDE AĞIRLIĞA %5 İLAVE EDİLMESİ GEREKLİDİR.

* BELİRTİLEN AĞIRLIKLAR, TEORİK PRES ÇIKIŞ AĞIRLIKLARIDIR.
* BOYALI PROFİLLERDE AĞIRLIĞA %5 İLAVE EDİLMESİ GEREKLİDİR.



ALDOKS SERİ

Aldoks Series

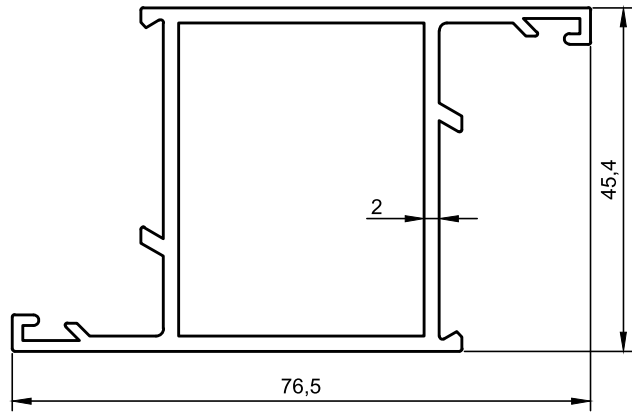
www.mekaline.com.tr



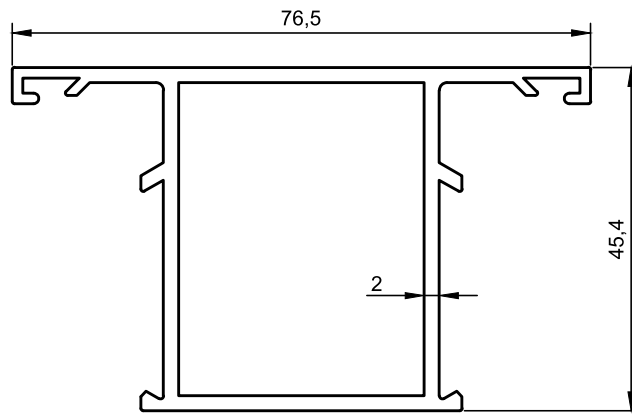
ALDOKS SERİ

Aldoks Series

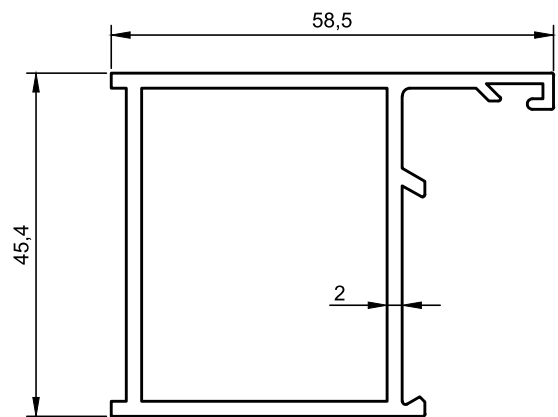
www.mekaline.com.tr



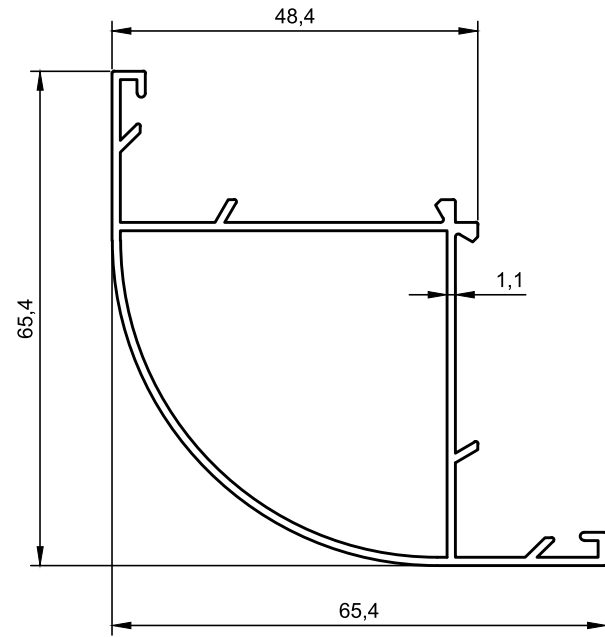
536
GENİŞ KANAT
1.160 kg/m



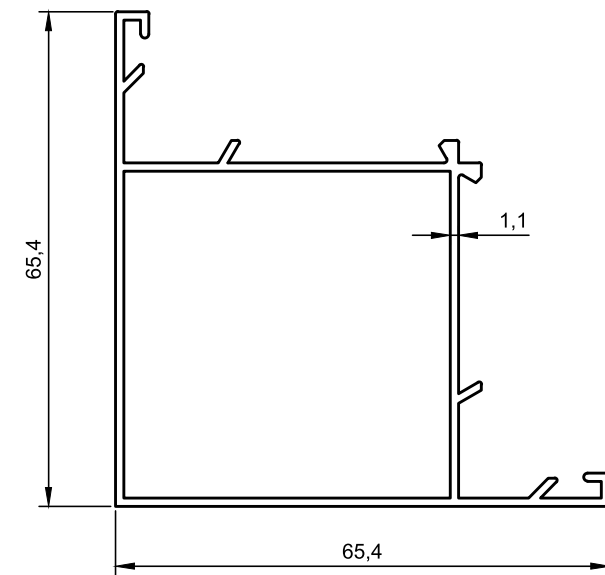
535
GENİŞ ORTA
1.160 kg/m



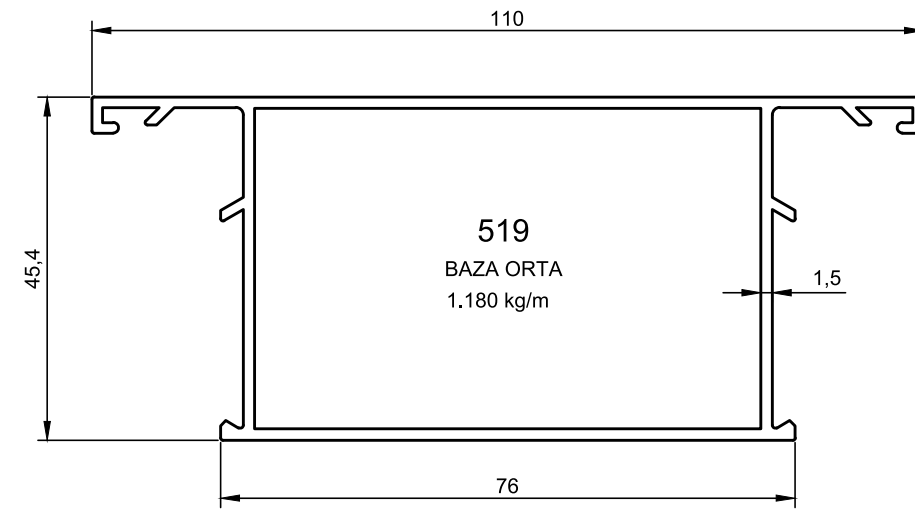
534
GENİŞ KASA
1.020 kg/m



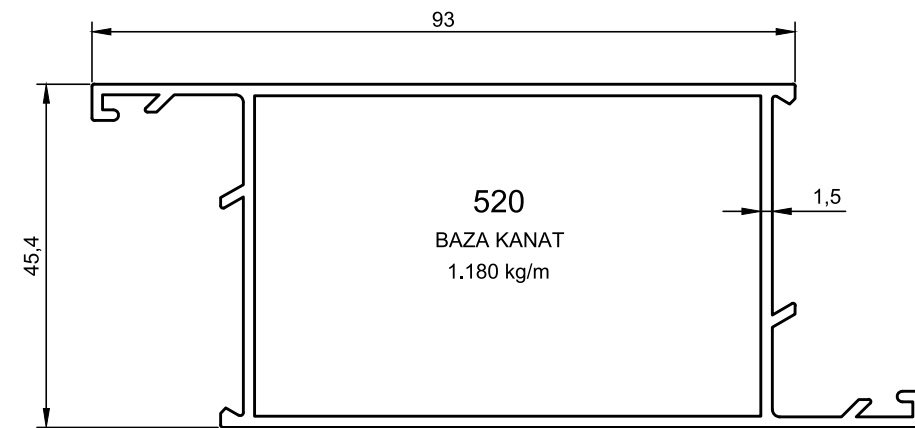
524
OVAL KÖŞE
0.705 kg/m



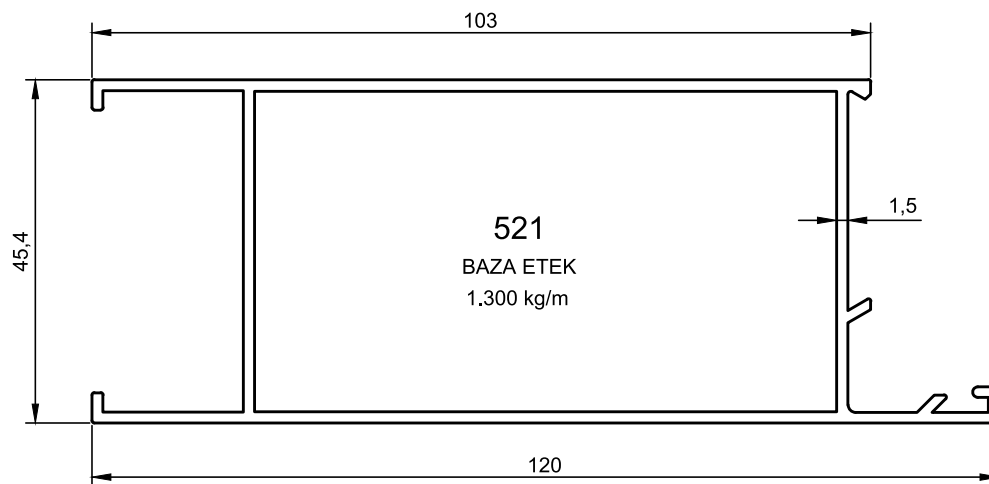
526
KARE KÖŞE
0.770 kg/m



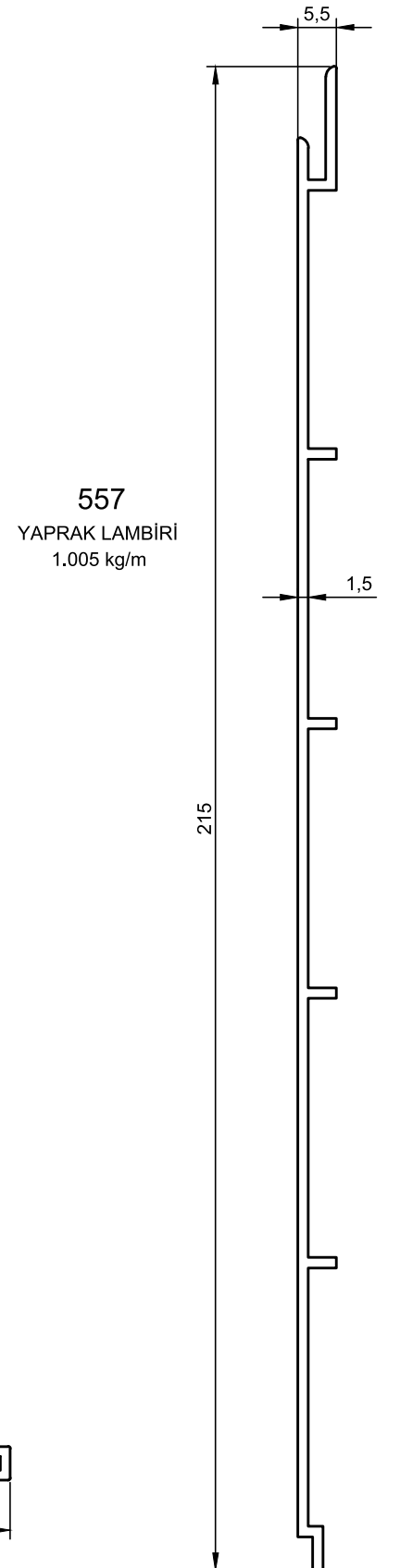
519
BAZA ORTA
1.180 kg/m



520
BAZA KANAT
1.180 kg/m



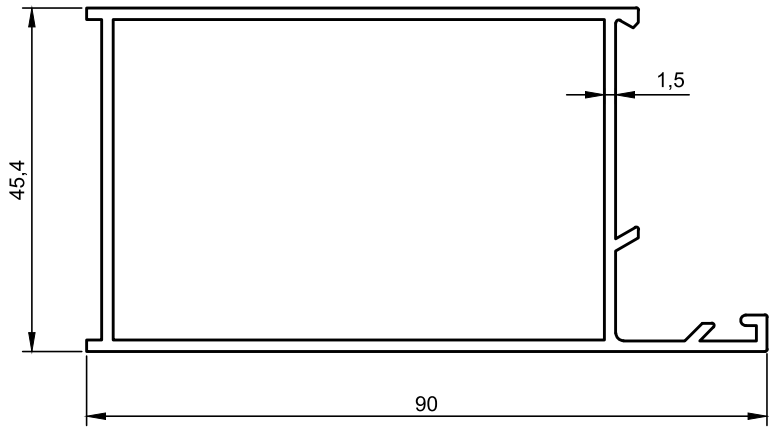
521
BAZA ETEK
1.300 kg/m



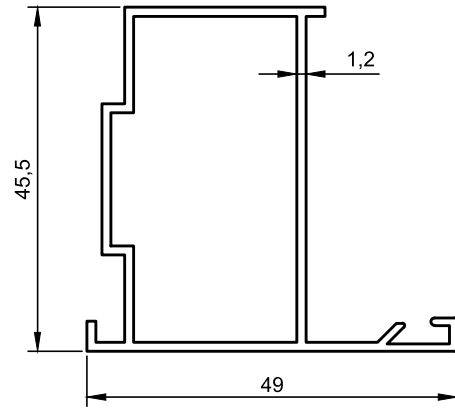
557
YAPRAK LAMBİRİ
1.005 kg/m

* BELİRTİLEN AĞIRLIKLAR, TEORİK PRES ÇIKIŞ AĞIRLIKLARIDIR.
* BOYALI PROFİLLERDE AĞIRLIĞA %5 İLAVE EDİLMESİ GEREKLİDİR.

* BELİRTİLEN AĞIRLIKLAR, TEORİK PRES ÇIKIŞ AĞIRLIKLARIDIR.
* BOYALI PROFİLLERDE AĞIRLIĞA %5 İLAVE EDİLMESİ GEREKLİDİR.



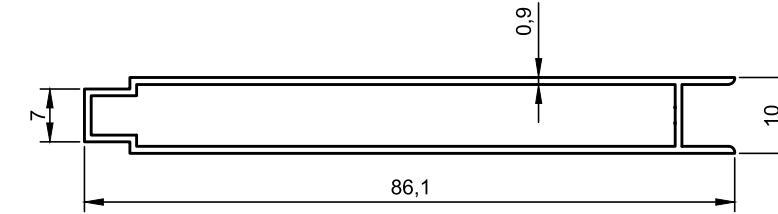
518
BAZA KASA
1.045 kg/m



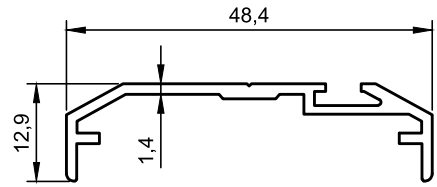
523
PİVOT ADAPTÖRÜ
0.570 kg/m



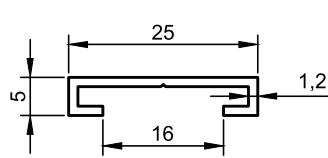
533
YAPRAK LAMBİRİ
0.255 kg/m



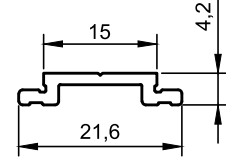
511
TAHTA LAMBİRİ
0.470 kg/m



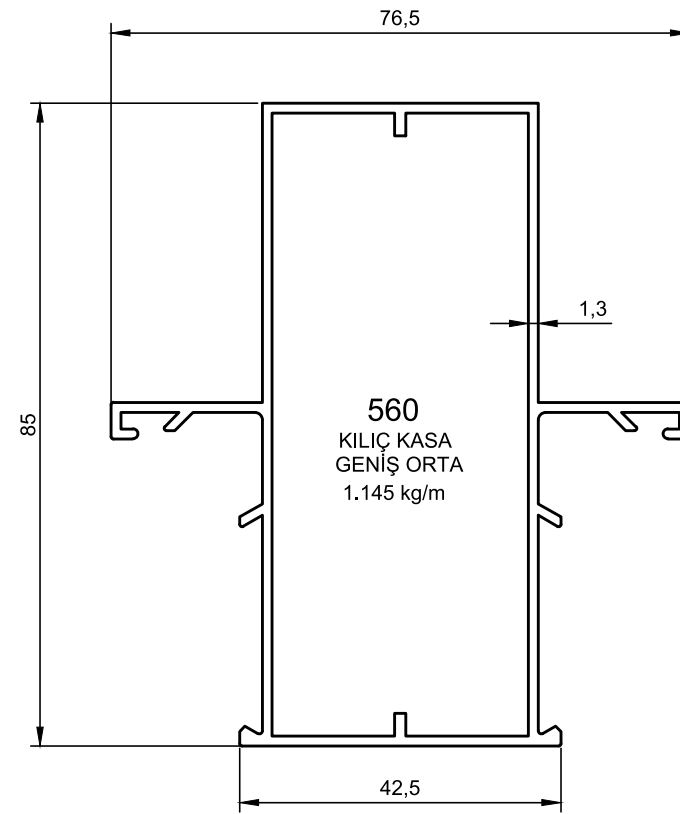
525
ÇARPMA KAPI ADAPTÖRÜ
0.315 kg/m



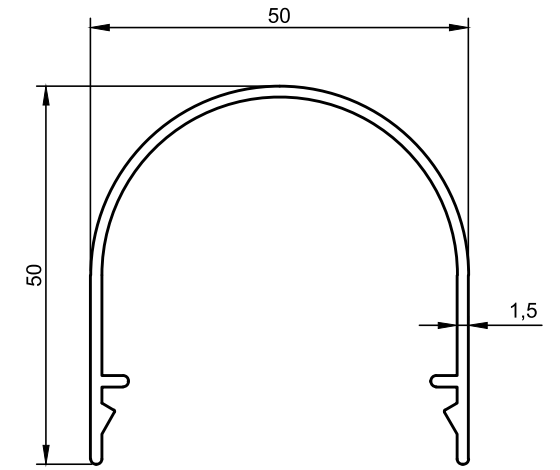
516
TİJ ÇUBUĞU DIŞ
0.130 kg/m



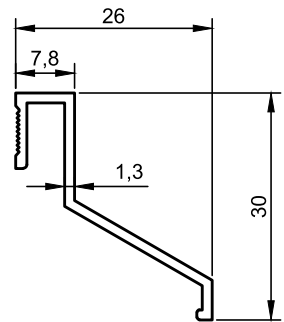
517
TİJ ÇUBUĞU İÇ
0.125 kg/m



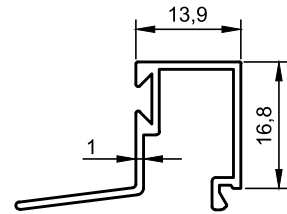
560
KILIÇ KASA
GENİŞ ORTA
1.145 kg/m



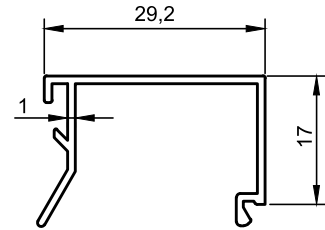
549
50'LİK GRİYAJ
0.560 kg/m



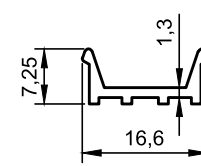
532
DAMLALIK
0.205 kg/m



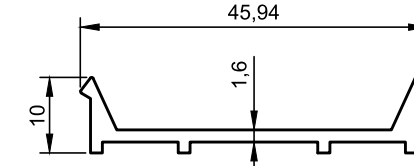
510
ISICAM ÇİTASI
0.215 kg/m



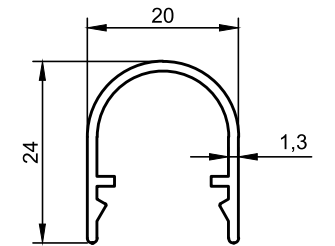
509
TEKCAM ÇİTASI
0.215 kg/m



552
20'LİK GRİYAJ ALTI
0.100 kg/m



550
50'LİK GRİYAJ ALTI
0.295 kg/m



551
20'LİK GRİYAJ
0.230 kg/m



ALDOKS SERİ

Aldoks Series

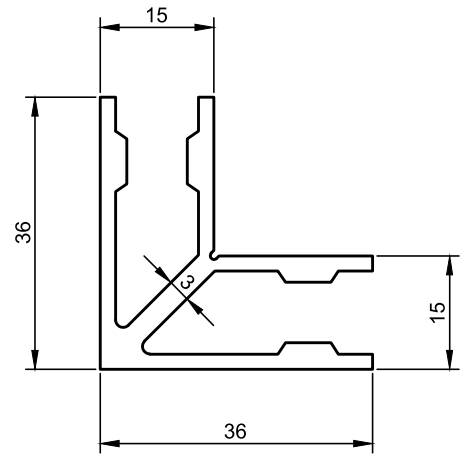
www.mekaline.com.tr



ALDOKS SERİ

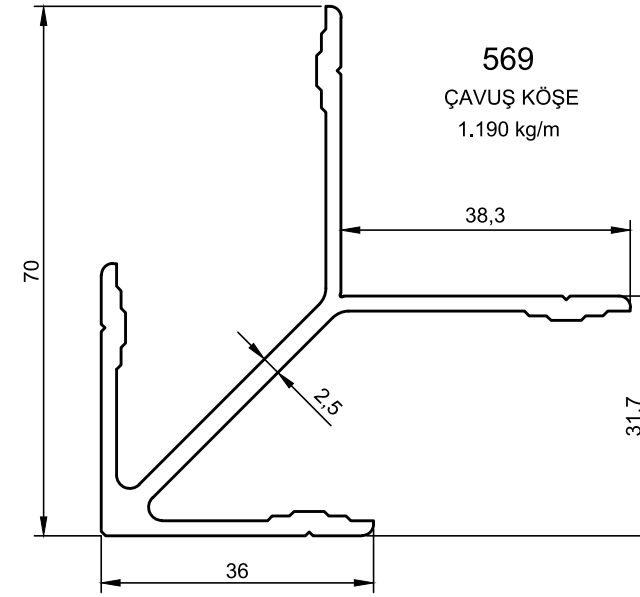
Aldoks Series

www.mekaline.com.tr



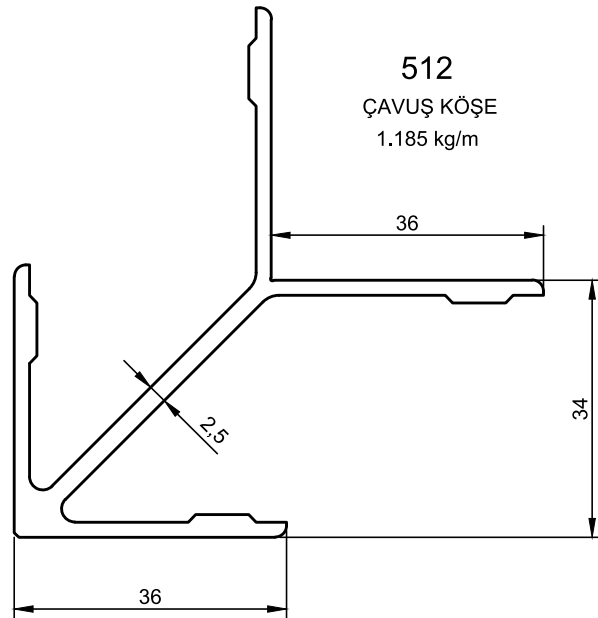
513
DAR ÇAVUŞ KÖŞE
0.870 kg/m

KULLANILAN PROFİL NO	KESİM ÖLÇÜSÜ
500	42.9 mm
501	42.9 mm
502	42.9 mm
527	41.9 mm
528	41.9 mm
507	41.9 mm



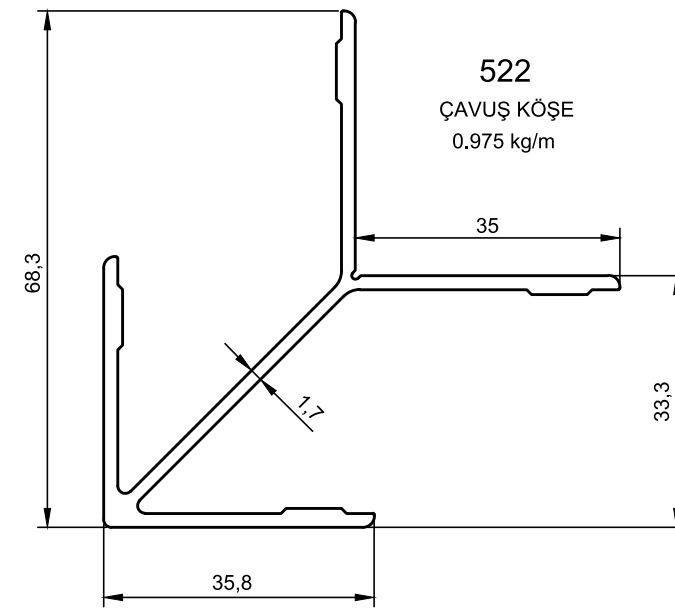
569
ÇAVUŞ KÖŞE
1.190 kg/m

KULLANILAN PROFİL NO	KESİM ÖLÇÜSÜ
529	41.9 mm
530	41.9 mm
531	41.9 mm
534	40.9 mm
535	40.9 mm
536	40.9 mm

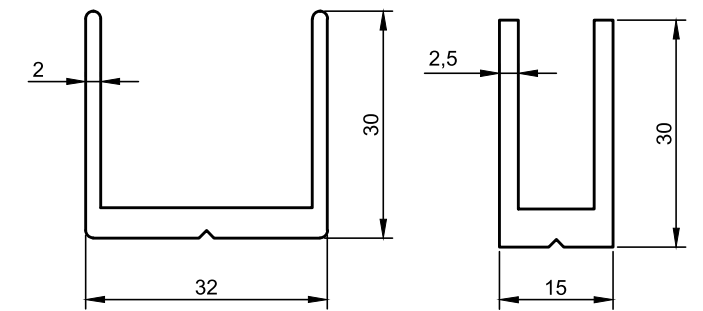


512
ÇAVUŞ KÖŞE
1.185 kg/m

KULLANILAN PROFİL NO	KESİM ÖLÇÜSÜ
503	42.9 mm
504	42.9 mm
505	42.9 mm



522
ÇAVUŞ KÖŞE
0.975 kg/m



514
GENİŞ "U" BAĞLANTI
0.630 kg/m

515
DAR "U" BAĞLANTI
0.545 kg/m

* BELİRTİLEN AĞIRLIKLAR, TEORİK PRES ÇIKIŞ AĞIRLIKLARIDIR.
* BOYALI PROFİLLERDE AĞIRLIĞA %5 İLAVE EDİLMESİ GEREKLİDİR.

* BELİRTİLEN AĞIRLIKLAR, TEORİK PRES ÇIKIŞ AĞIRLIKLARIDIR.
* BOYALI PROFİLLERDE AĞIRLIĞA %5 İLAVE EDİLMESİ GEREKLİDİR.



KIBRIS SÜRME SERİ
Cyprus Sliding Series

www.mekaline.com.tr

639-645 Profil Kesit Detayları / *Profile Detail Drawings*



KIBRIS SÜRME SERİ

Cyprus Sliding Series

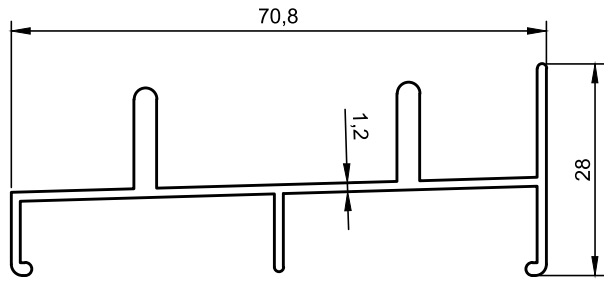
www.mekaline.com.tr



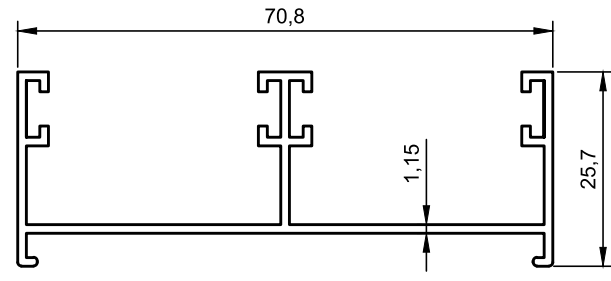
KIBRIS SÜRME SERİ

Cyprus Sliding Series

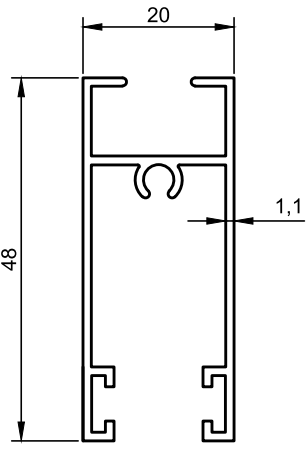
www.mekaline.com.tr



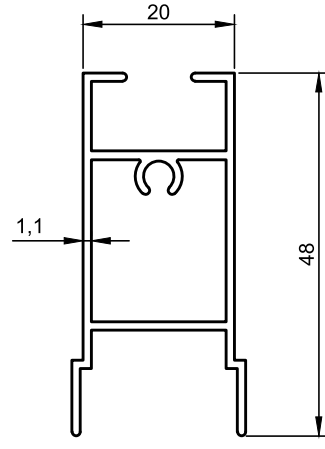
2200
KASA ALT
0.600 kg/m



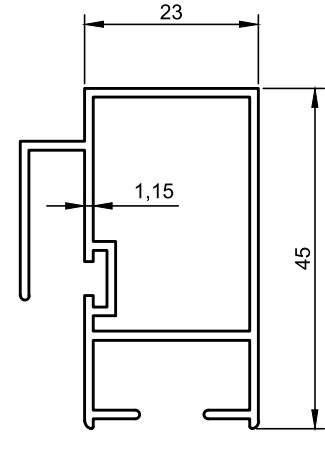
2201
KASA ÜST
0.560 kg/m



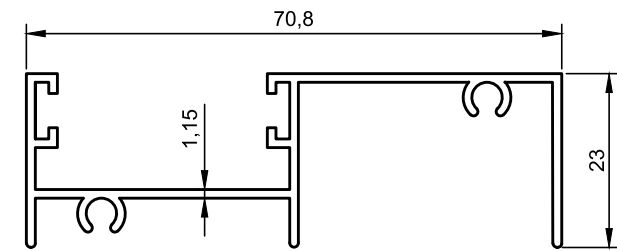
2202
KANAT ÜST
0.460 kg/m



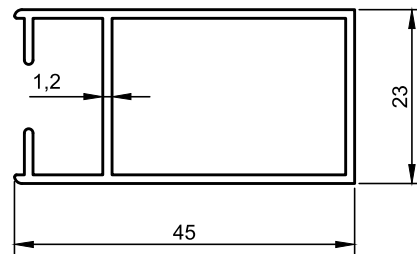
2203
KANAT ALT
0.460 kg/m



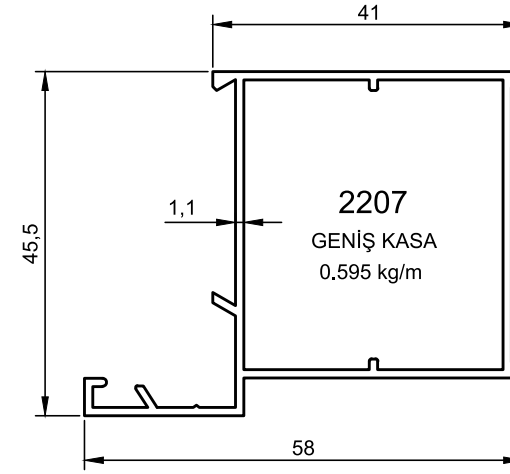
2204
KANAT ORTA
0.560 kg/m



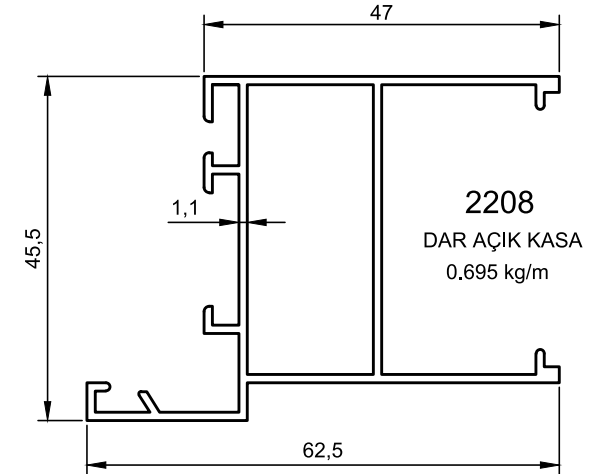
2205
KASA ÜST
0.545 kg/m



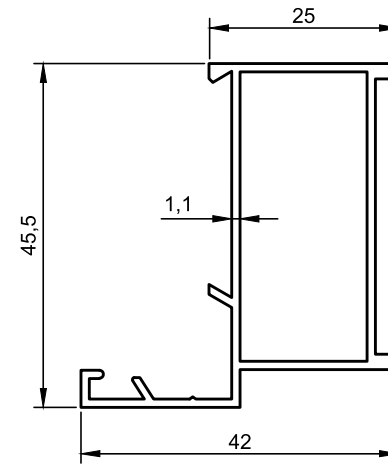
2206
KANAT YAN
0.445 kg/m



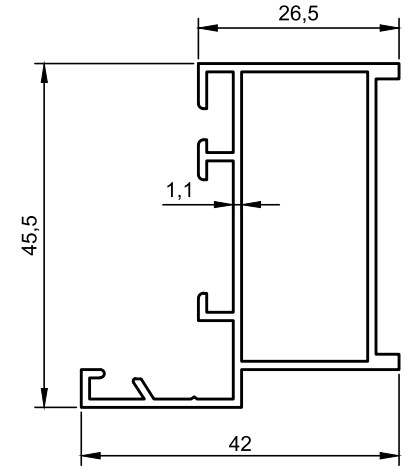
2207
GENİŞ KASA
0.595 kg/m



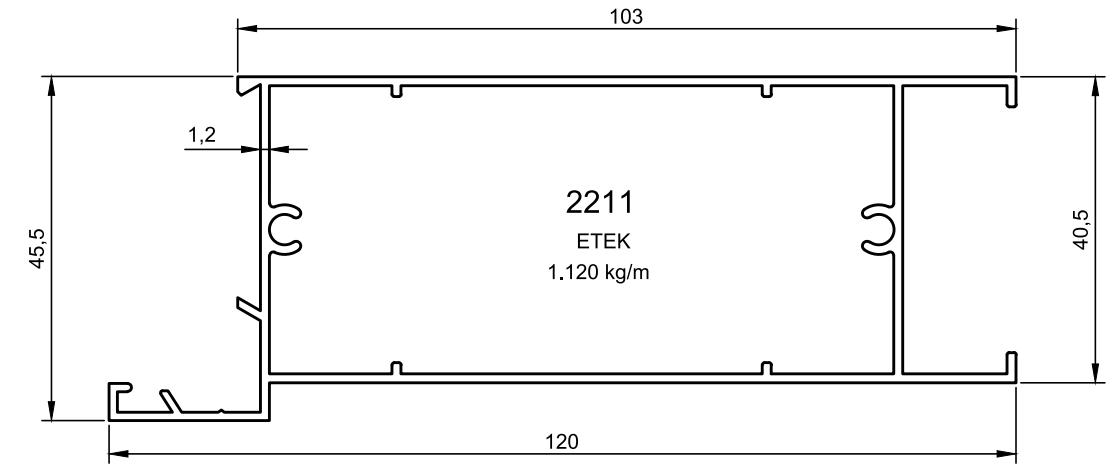
2208
DAR AÇIK KASA
0.695 kg/m



2209
DAR KASA
0.500 kg/m



2210
DAR KASA
0.550 kg/m



2211
E TEK
1.120 kg/m

* BELİRTİLEN AĞIRLIKLAR, TEORİK PRES ÇIKIŞ AĞIRLIKLARIDIR.
*BOYALI PROFİLLERDE AĞIRLIĞA %5 İLAVE EDİLMESİ GEREKLİDİR.

* BELİRTİLEN AĞIRLIKLAR, TEORİK PRES ÇIKIŞ AĞIRLIKLARIDIR.
*BOYALI PROFİLLERDE AĞIRLIĞA %5 İLAVE EDİLMESİ GEREKLİDİR.



KIBRIS SÜRME SERİ

Cyprus Sliding Series

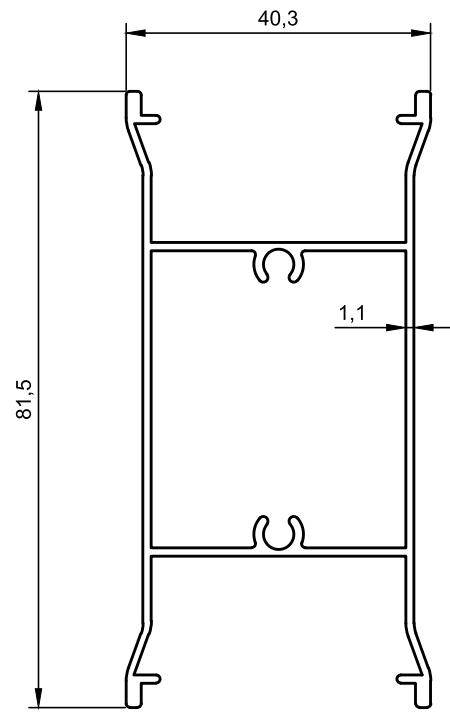
www.mekaline.com.tr



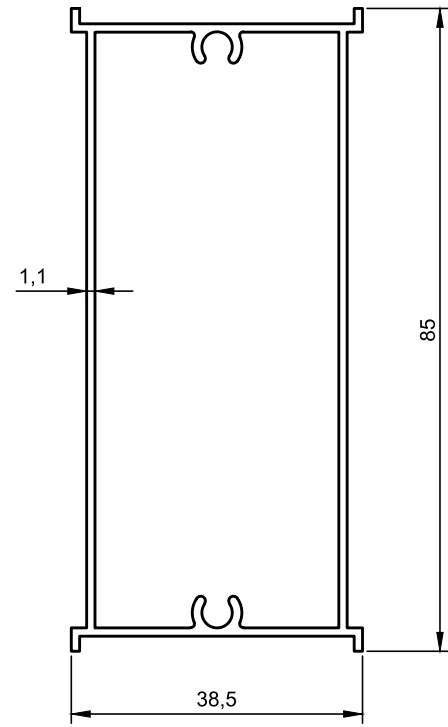
KIBRIS SÜRME SERİ

Cyprus Sliding Series

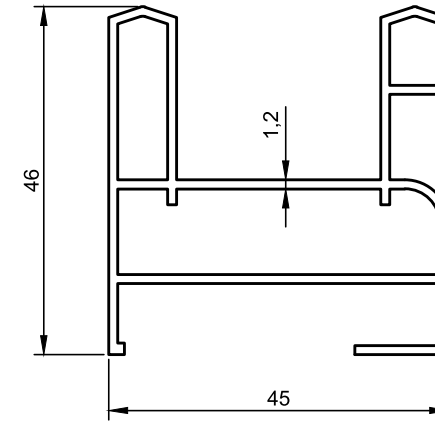
www.mekaline.com.tr



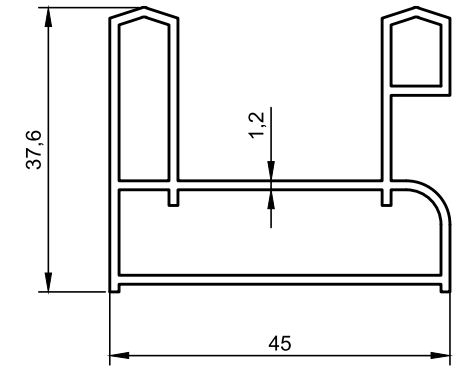
2212
PANJUR KAYIT
0.815 kg/m



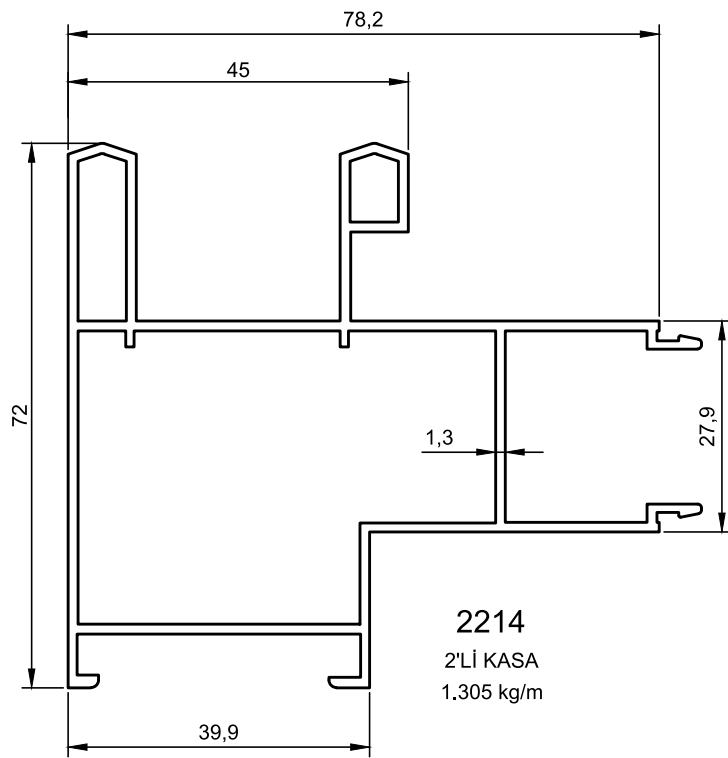
2213
PANJUR KAYIT
0.780 kg/m



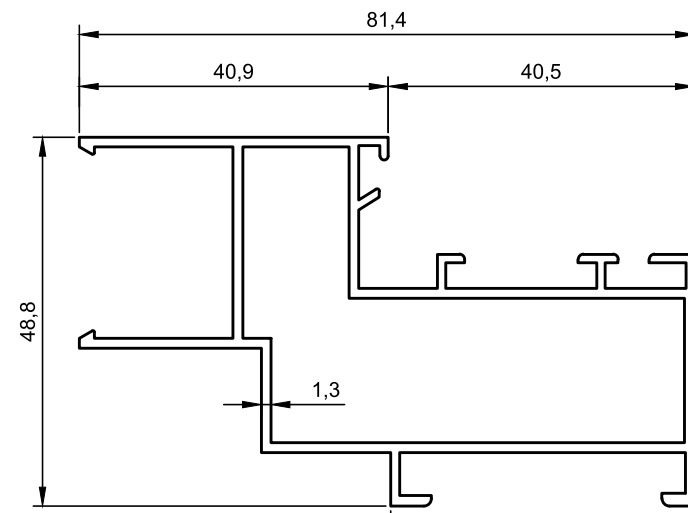
2216
SÜRME KASA
0.780 kg/m



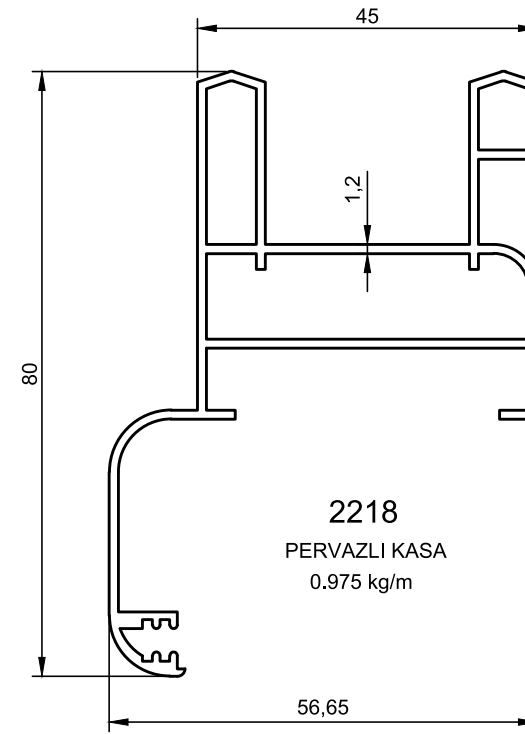
2217
SÜRME KASA
0.690 kg/m



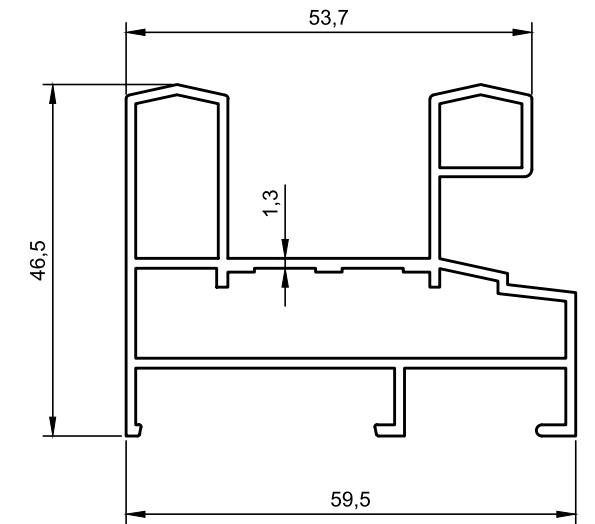
2214
2'LI KASA
1.305 kg/m



2215
AÇILIR KASA
1.025 kg/m



2218
PERVAZLI KASA
0.975 kg/m



2219
SÜRME KASA
1.025 kg/m

* BELİRTİLEN AĞIRLIKLAR, TEORİK PRES ÇIKIŞ AĞIRLIKLARIDIR.
*BOYALI PROFİLLERDE AĞIRLIĞA %5 İLAVE EDİLMESİ GEREKLİDİR.

* BELİRTİLEN AĞIRLIKLAR, TEORİK PRES ÇIKIŞ AĞIRLIKLARIDIR.
*BOYALI PROFİLLERDE AĞIRLIĞA %5 İLAVE EDİLMESİ GEREKLİDİR.



KIBRIS SÜRME SERİ

Cyprus Sliding Series

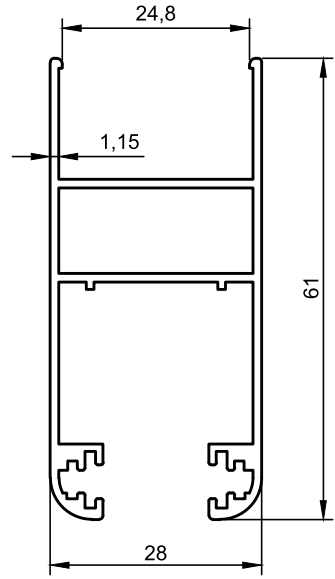
www.mekaline.com.tr



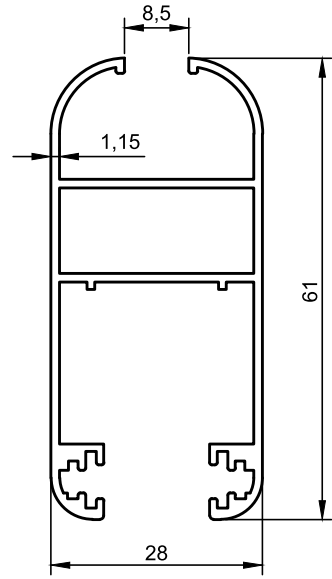
KIBRIS SÜRME SERİ

Cyprus Sliding Series

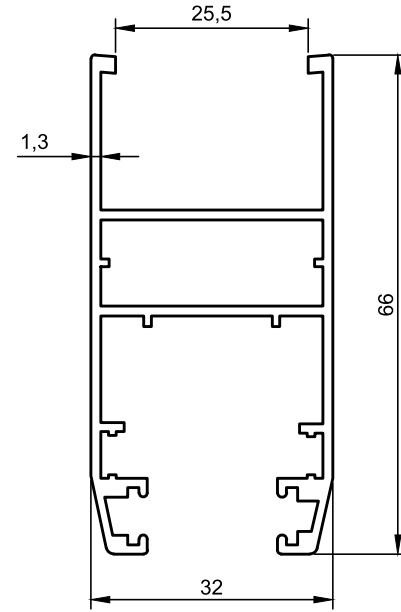
www.mekaline.com.tr



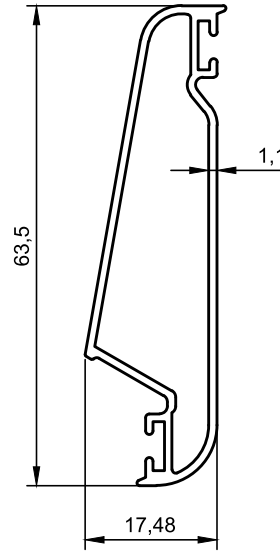
2220
ISICAM KANAT
0.675 kg/m



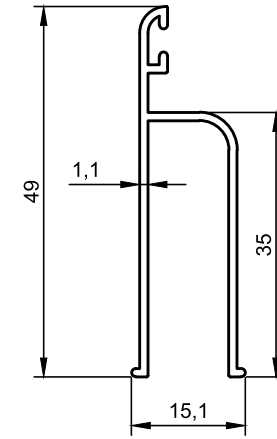
2221
TEKCAM KANAT
0.705 kg/m



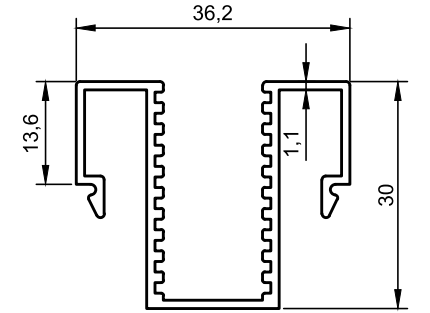
2223
SÜRME KANAT
0.845 kg/m



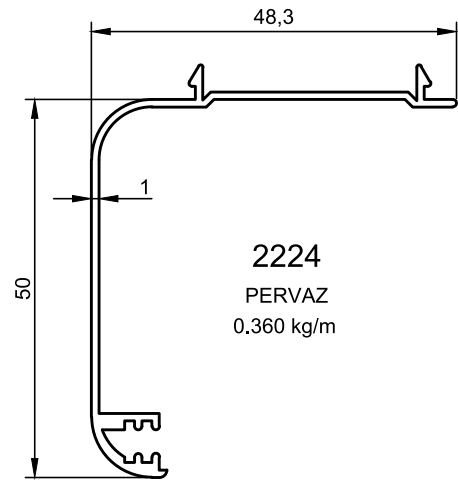
2228
PANJUR KANAT
0.475 kg/m



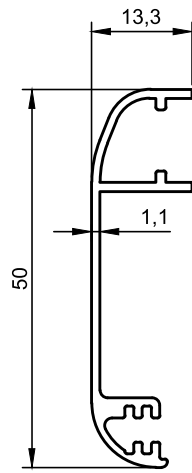
2229
PANJUR KANAT
BİTİŞ
0.305 kg/m



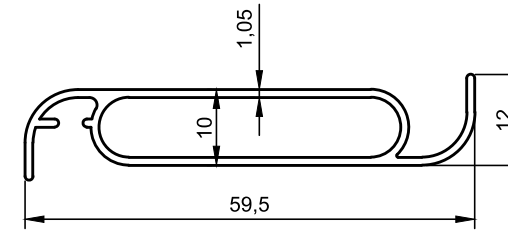
2230
PANJUR AYAR
ADAPTÖRÜ
0.490 kg/m



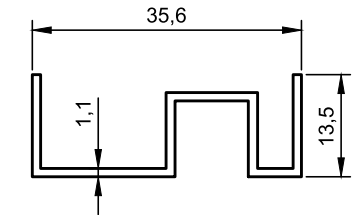
2224
PERVAZ
0.360 kg/m



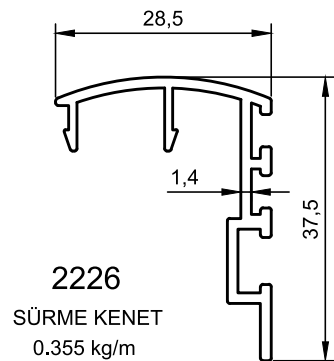
2225
PERVAZ
0.305 kg/m



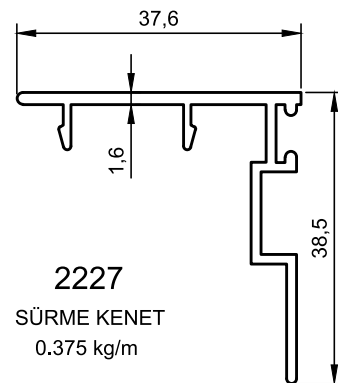
1909
PANJUR YAPRAK
0.385 kg/m



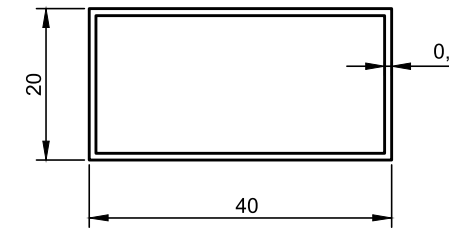
1908
PANJUR YAN
0.245 kg/m



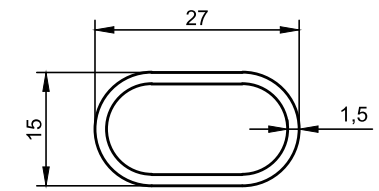
2226
SÜRME KENET
0.355 kg/m



2227
SÜRME KENET
0.375 kg/m



806
20X40 KUTU
0.290 kg/m



1500
OVAL PANJUR BORU
0.280 kg/m

* BELİRTİLEN AĞIRLIKLAR, TEORİK PRES ÇIKIŞ AĞIRLIKLARIDIR.
* BOYALI PROFİLLERDE AĞIRLIĞA %5 İLAVE EDİLMESİ GEREKLİDİR.

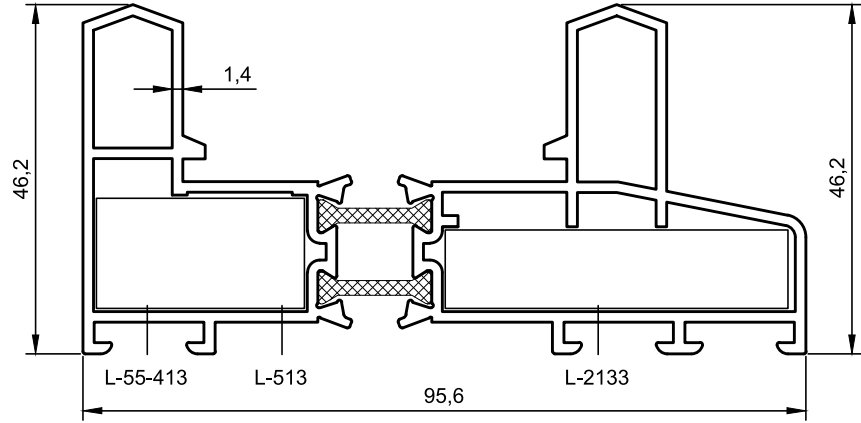
* BELİRTİLEN AĞIRLIKLAR, TEORİK PRES ÇIKIŞ AĞIRLIKLARIDIR.
* BOYALI PROFİLLERDE AĞIRLIĞA %5 İLAVE EDİLMESİ GEREKLİDİR.



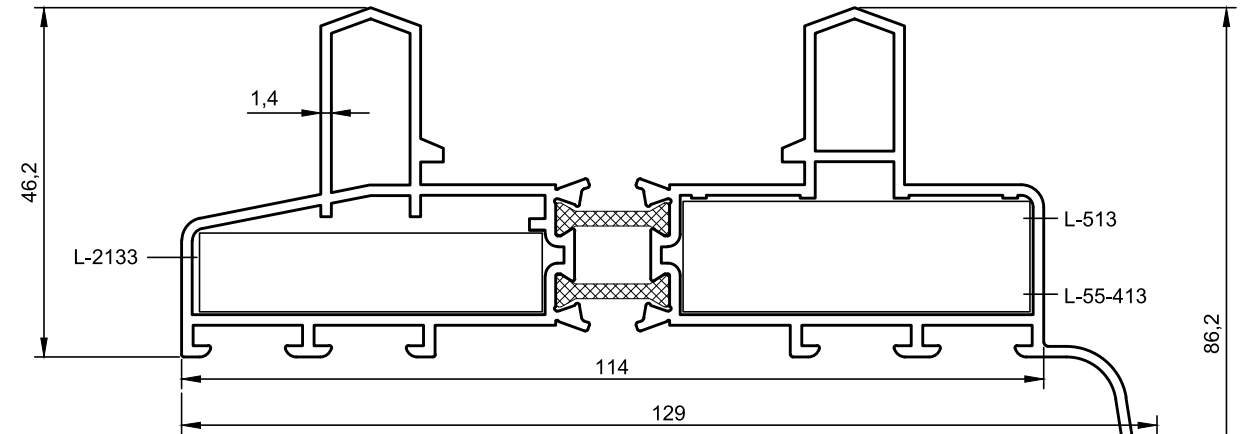
ISI YALITIMLI SÜRME SERİ
Thermal Sliding Series

www.mekaline.com.tr

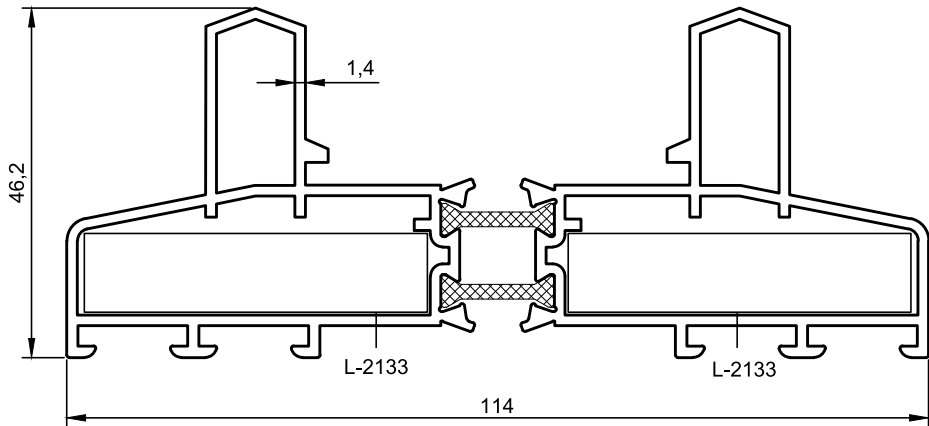
647-654 Profil Kesit Detayları / *Profile Detail Drawings*
655 Fitiller / *Gaskets*



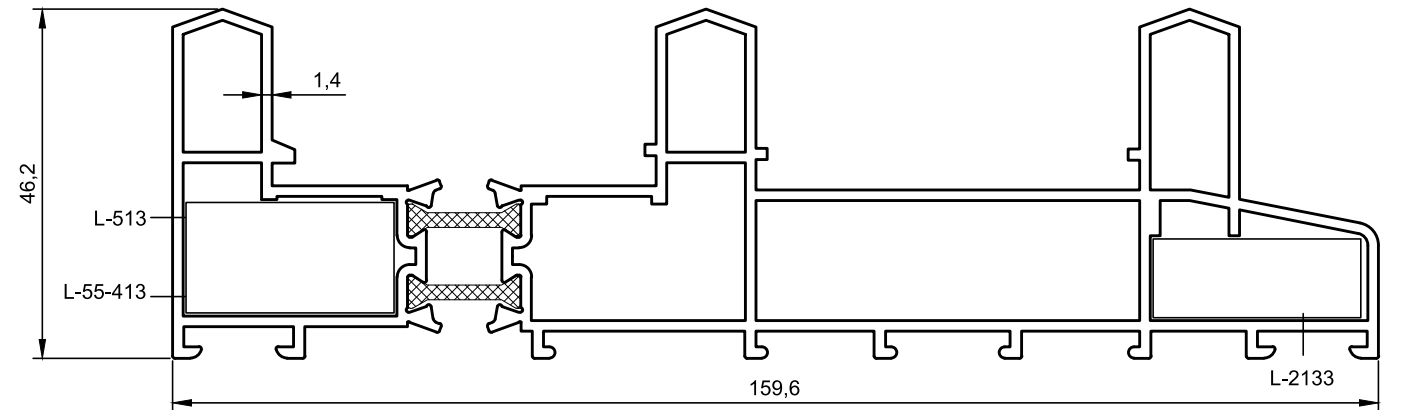
Profil Kodu	2113	
Tanım:	Sürme Kasa	
Ağırlık:	1.755 kg/m	
Köşe Takozu:	55-413	Kesim Ölçüsü 27.8mm
Dar Çavuş Köşe:	513	
Köşe Takozu:	2133	Kesim Ölçüsü 45.7mm



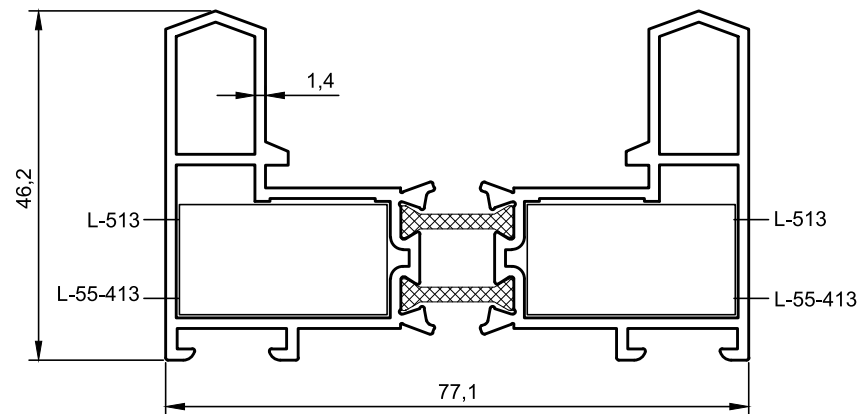
Profil Kodu	2116	
Tanım:	Pervazlı Kasa	
Ağırlık:	2.180 kg/m	
Köşe Takozu:	2133	Kesim Ölçüsü 45.7mm
Dar Çavuş Köşe:	513	
Köşe Takozu:	55-413	



Profil Kodu	2114	
Tanım:	Sürme Kasa	
Ağırlık:	1.950 kg/m	
Köşe Takozu:	2133 2 adet	Kesim Ölçüsü 45.7mm



Profil Kodu	2117	
Tanım:	Sürme Kasa	
Ağırlık:	2.640 kg/m	
Köşe Takozu:	55-413	Kesim Ölçüsü 27.8mm
Dar Çavuş Köşe:	513	
Köşe Takozu:	2133	



Profil Kodu	2112	
Tanım:	Sürme Kasa	
Ağırlık:	1.560 kg/m	
Dar Çavuş Köşe:	513 2 adet	Kesim Ölçüsü 27.8mm
Köşe Takozu:	55-413 2 adet	



ISI YALITIMLI SÜRME SERİ

Thermal Sliding Series

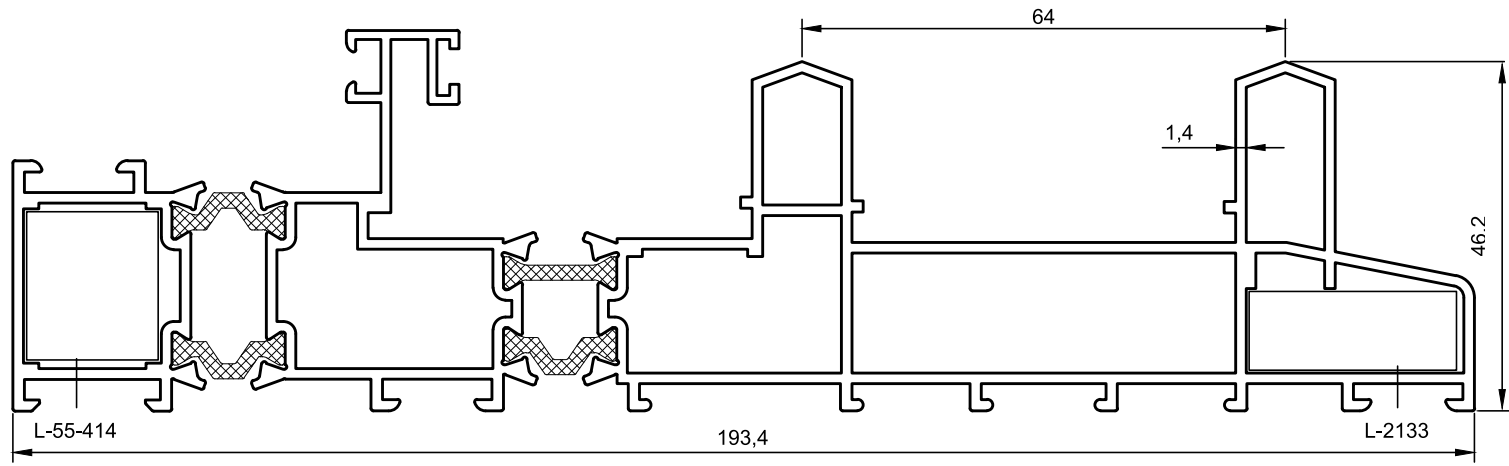
www.mekaline.com.tr



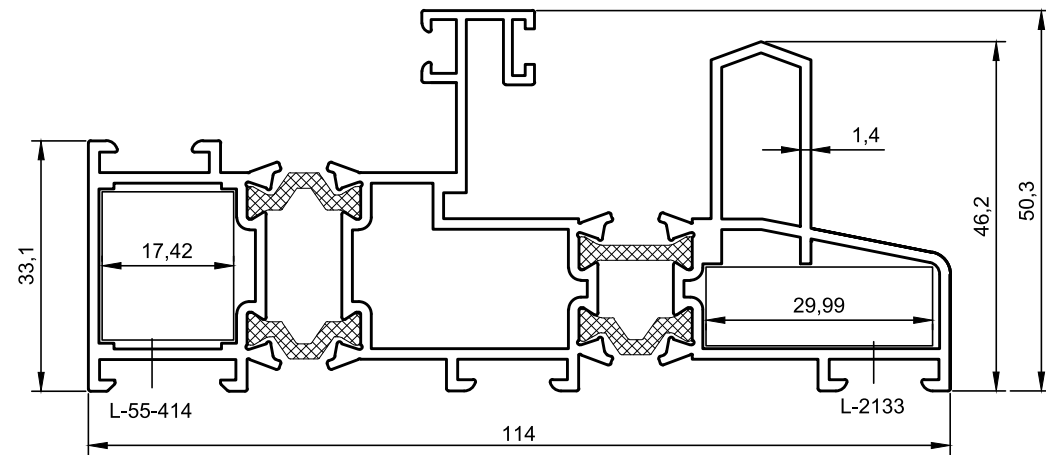
ISI YALITIMLI SÜRME SERİ

Thermal Sliding Series

www.mekaline.com.tr



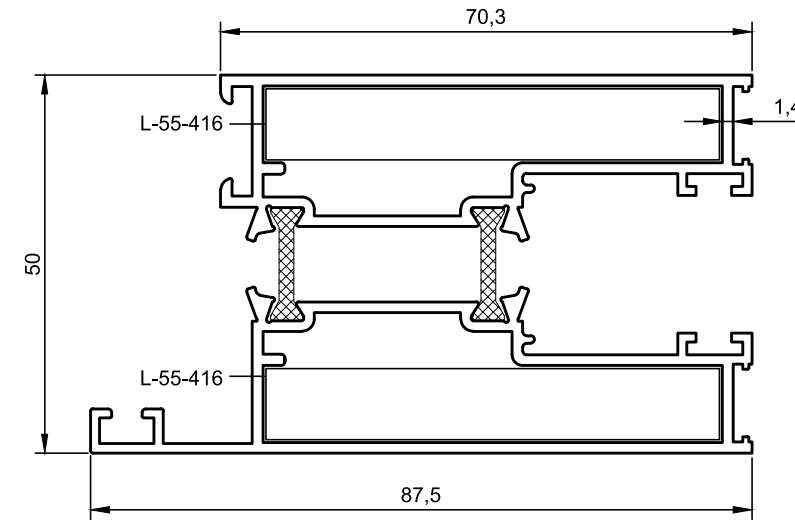
Profil Kodu	2100-216	
Tanım:	Sürme Kasa	
Ağırlık:	3.315 kg/m	
Köşe Takozu:	55-414	Kesim Ölçüsü 17.7mm
Köşe Takozu:	2133	Kesim Ölçüsü 27.8mm



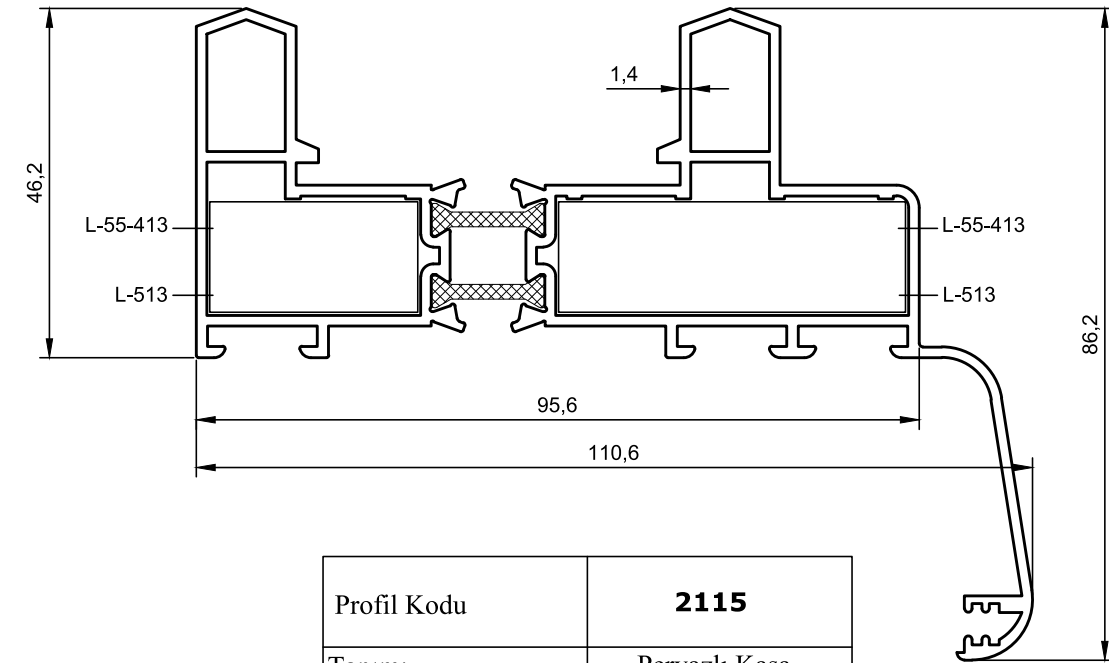
Profil Kodu	2100-215	
Tanım:	Sürme Kasa	
Ağırlık:	2.270 kg/m	
Köşe Takozu:	55-414	Kesim Ölçüsü 17.7mm
Köşe Takozu:	2133	Kesim Ölçüsü 30.3mm

* BELİRTİLEN AĞIRLIKLAR, TEORİK PRES ÇIKIŞ AĞIRLIKLARIDIR.
* ISI KÖPRÜLÜ PROFİLLERE ISI YALITIM FİTİL AĞIRLIĞI EKLENMİŞTİR.
* BOYALI PROFİLLERDE AĞIRLIĞA % 5 İLAVE EDİLMESİ GEREKLİDİR.

650



Profil Kodu	2119	
Tanım:	Kanat	
Ağırlık:	1.770 kg/m	
Köşe Takozu:	55-416 2 adet	Kesim Ölçüsü 9.7mm



Profil Kodu	2115	
Tanım:	Pervazlı Kasa	
Ağırlık:	1.980 kg/m	
Dar Çavuş Köşe:	513	Kesim Ölçüsü 27.8mm
Köşe Takozu:	55-413	45.7mm

* BELİRTİLEN AĞIRLIKLAR, TEORİK PRES ÇIKIŞ AĞIRLIKLARIDIR.
* ISI KÖPRÜLÜ PROFİLLERE ISI YALITIM FİTİL AĞIRLIĞI EKLENMİŞTİR.
* BOYALI PROFİLLERDE AĞIRLIĞA % 5 İLAVE EDİLMESİ GEREKLİDİR.

651



ISI YALITIMLI SÜRME SERİ

Thermal Sliding Series

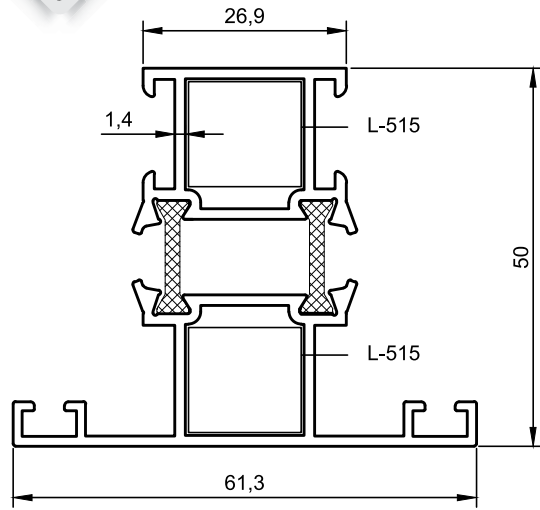
www.mekaline.com.tr



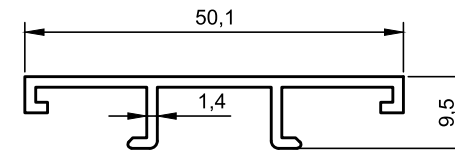
ISI YALITIMLI SÜRME SERİ

Thermal Sliding Series

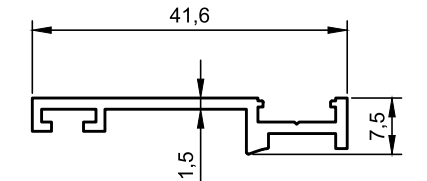
www.mekaline.com.tr



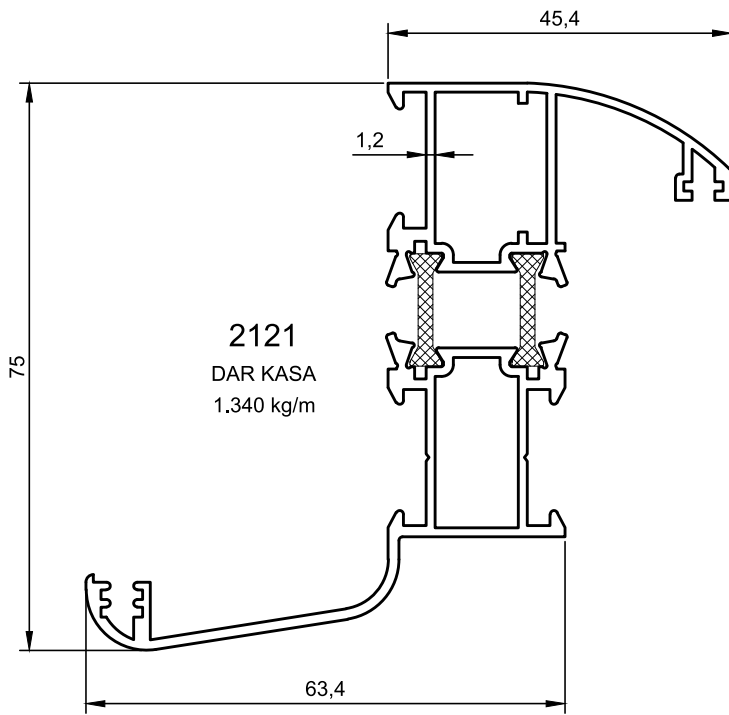
Profil Kodu	2120	
Tanım:	Orta Kayıt	
Ağırlık:	1.135 kg/m	
Dar "U" Bağlantı:	515 2 adet	Kesim Ölçüsü 14.2mm



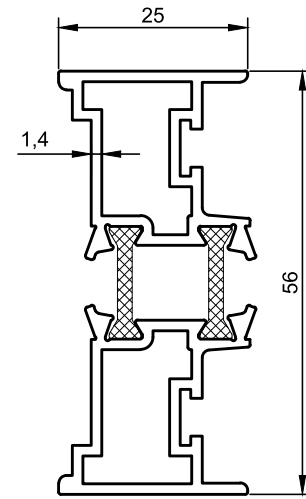
2125
KANAT KAPAĞI
0.310 kg/m



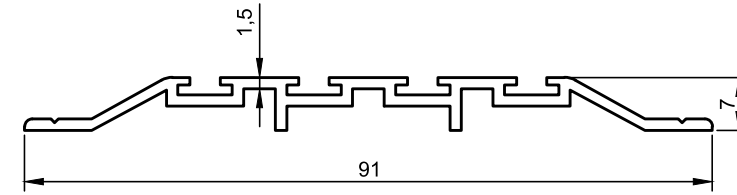
9020
YAĞMURLUK PROFİLİ
0.260 kg/m



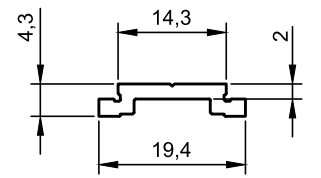
2121
DAR KASA
1.340 kg/m



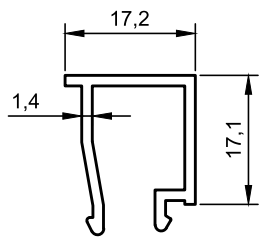
2122
KANAT BİRLEŞİM
0.995 kg/m



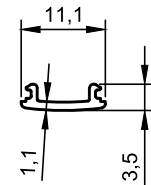
800-370
SÜRME TOZLUK
0.505 kg/m



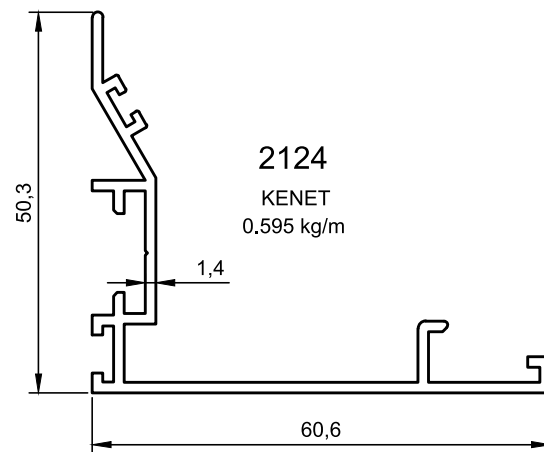
1042
TİJ ÇUBUĞU
0.135 kg/m



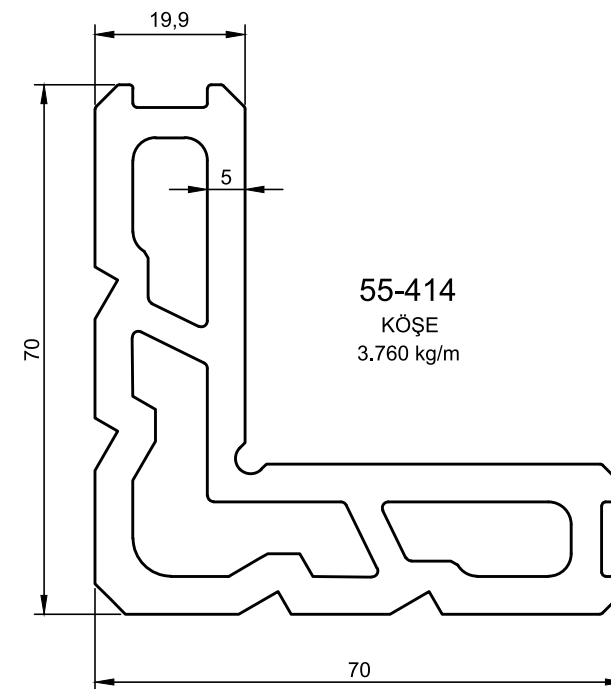
2123
ISICAM ÇİTASI
0.235 kg/m



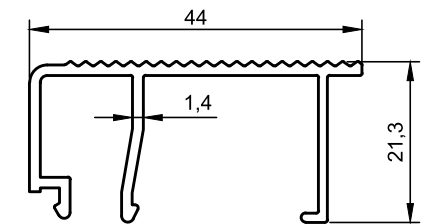
2128
KENAR ÇİTASI
0.050 kg/m



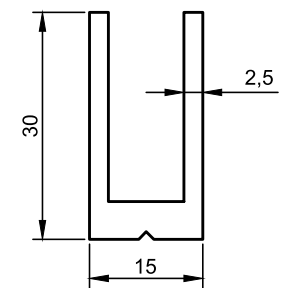
2124
KENET
0.595 kg/m



55-414
KÖŞE
3.760 kg/m



2100-217
KASA EŞİK PROFİLİ
0.420 kg/m



515
DAR "U" BAĞLANTI
0.550 kg/m

* BELİRTİLEN AĞIRLIKLAR, TEORİK PRES ÇIKIŞ AĞIRLIKLARIDIR.
* ISI KÖPRÜLÜ PROFİLLERE ISI YALITIM FİTİL AĞIRLIĞI EKLENMİŞTİR.
* BOYALI PROFİLLERDE AĞIRLIĞA % 5 İLAVE EDİLMESİ GEREKLİDİR.

* BELİRTİLEN AĞIRLIKLAR, TEORİK PRES ÇIKIŞ AĞIRLIKLARIDIR.
* BOYALI PROFİLLERDE AĞIRLIĞA % 5 İLAVE EDİLMESİ GEREKLİDİR.



ISI YALITIMLI SÜRME SERİ

Thermal Sliding Series

www.mekaline.com.tr

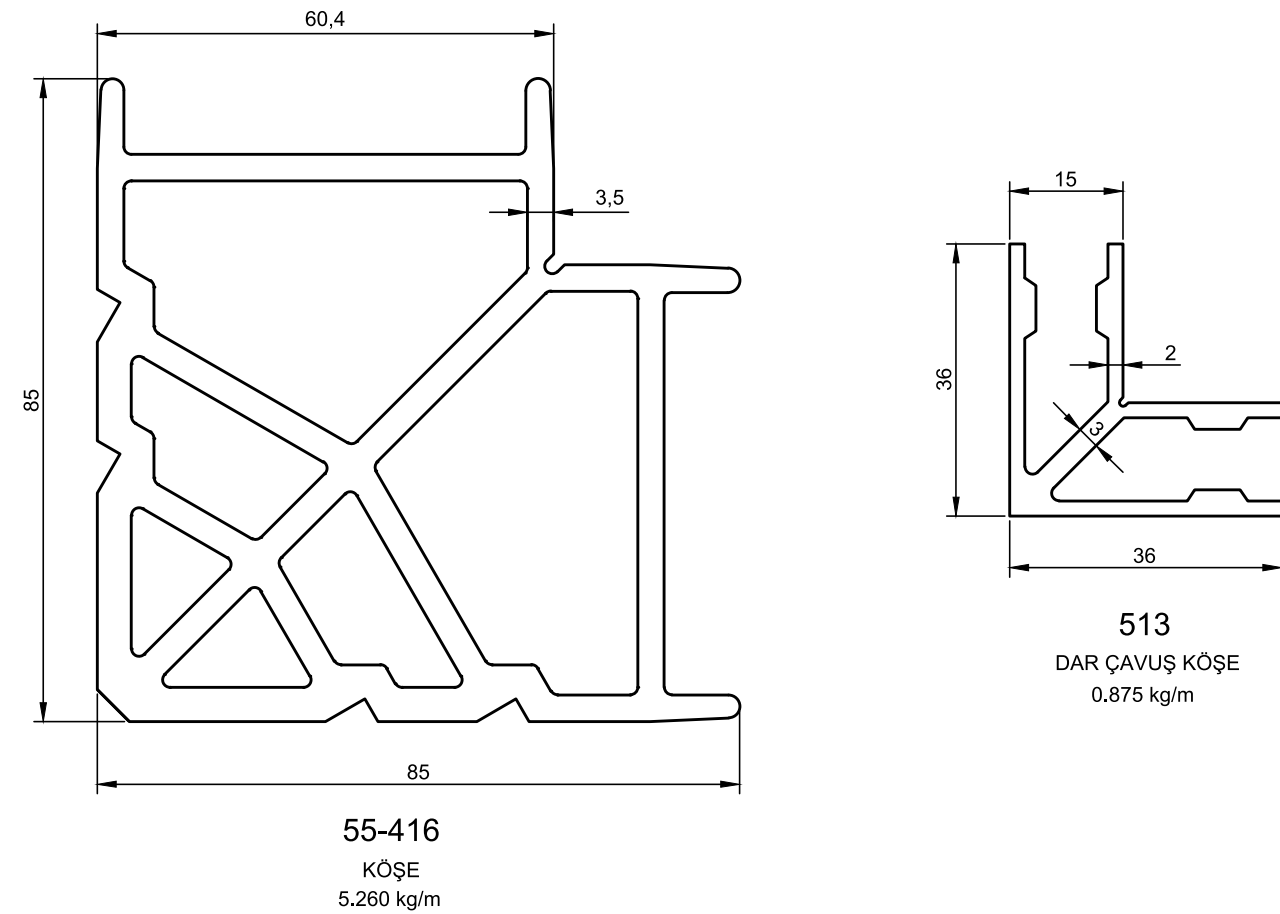
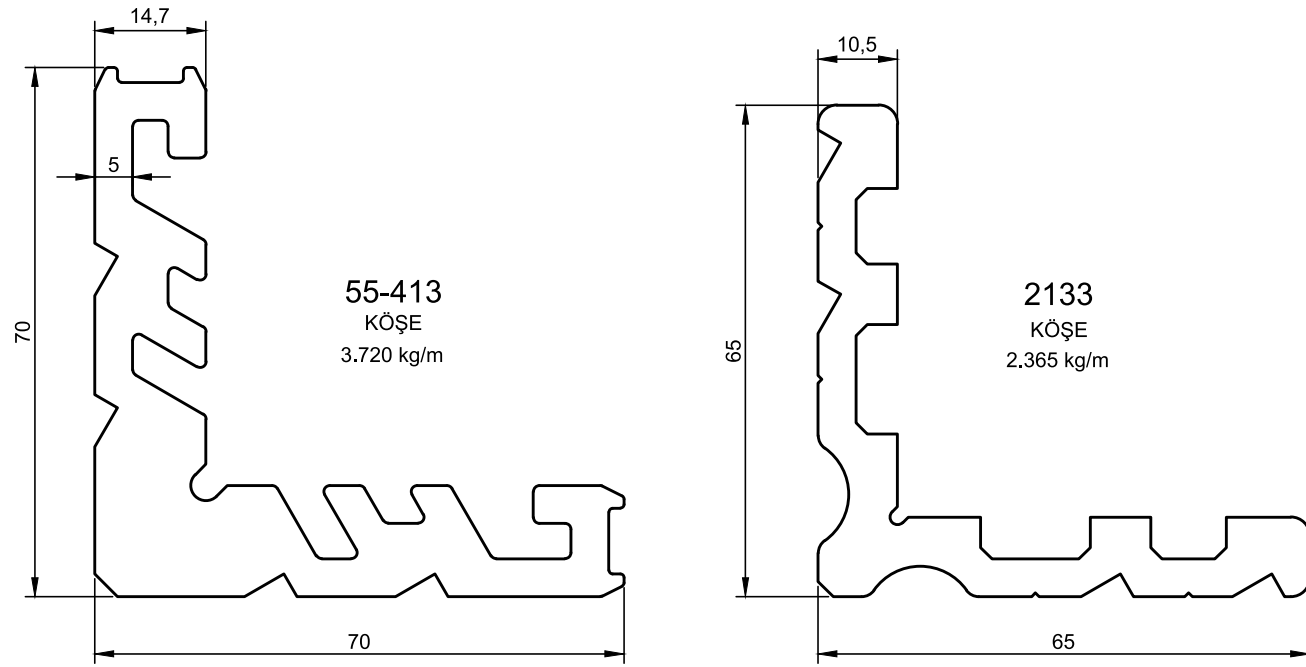


ISI YALITIMLI SÜRME SERİ

Thermal Sliding Series

www.mekaline.com.tr

FİTİLLER / GASKETS



AKSESUAR ACCESSORY	SİPARİŞ KODU ORDER CODE	PAKET ADET UNITS	AKSESUAR ACCESSORY	SİPARİŞ KODU ORDER CODE	PAKET ADET UNITS
 İÇ CAM FİTİLİ	75-017	250 m 48 gr/m	 ORTA ADAPTÖR FİTİLİ	75-014	450 m 24 gr/m
 İÇ CAM FİTİLİ KALIN	MK-04	190 m 65 gr/m	 PERVAZ FİTİLİ	MK-24	345 m 30 gr/m
 DIŞ CAM FİTİLİ	75-016	200 m 58 gr/m			
 KASA KAPAMA FİTİLİ	MK-06	85 m 138 gr/m			
 KENET FİTİLİ	MK-07	100 m 135 gr/m			

* BELİRTİLEN AĞIRLIKLAR, TEORİK PRES ÇIKIŞ AĞIRLIKLARIDIR.
* BOYALI PROFİLLERDE AĞIRLIĞA % 5 İLAVE EDİLMESİ GEREKLİDİR.



YALITIMSIZ SÜRME SERİ

Non-Thermal Sliding Series

www.mekaline.com.tr

- 657-662** Profil Kesit Detayları / *Profile Detail Drawings*
- 663** Fitiller / *Gaskets*
- 664-666** İzmir Sürme Sistemi / *İzmir Sliding System*



YALITIMSIZ SÜRME SERİ

Non-Thermal Sliding Series

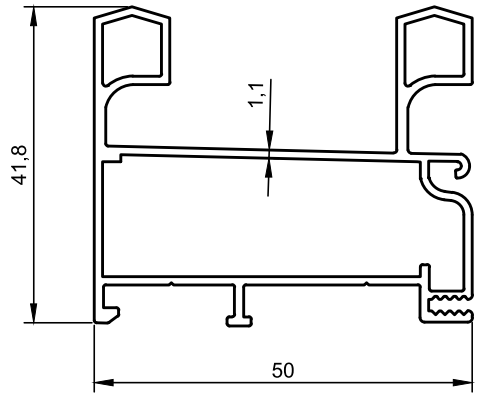
www.mekaline.com.tr



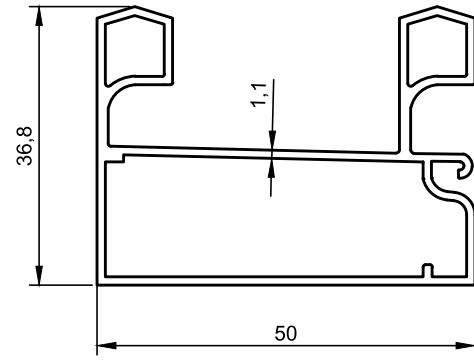
YALITIMSIZ SÜRME SERİ

Non-Thermal Sliding Series

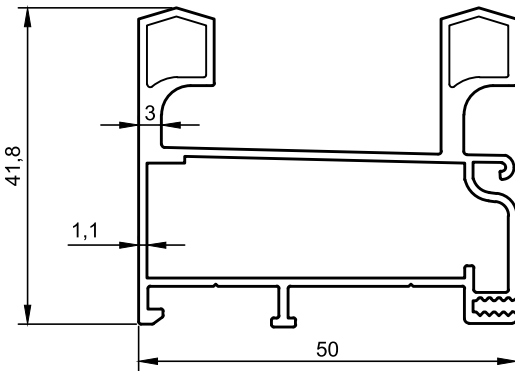
www.mekaline.com.tr



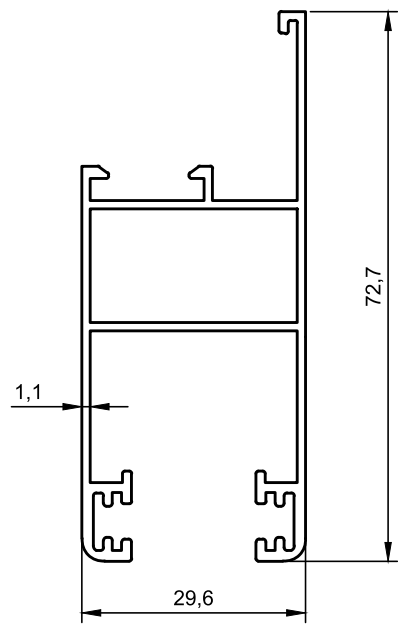
2100
SÜRME KASA
0.795 kg/m



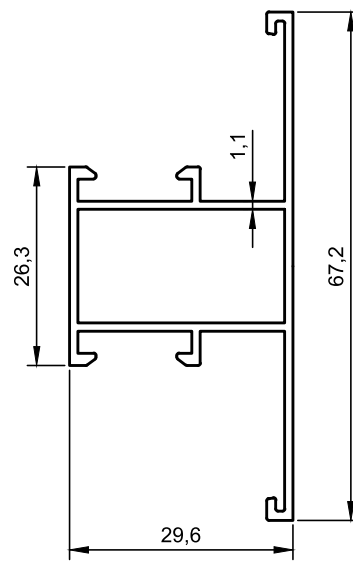
2101
SÜRME KASA
0.705 kg/m



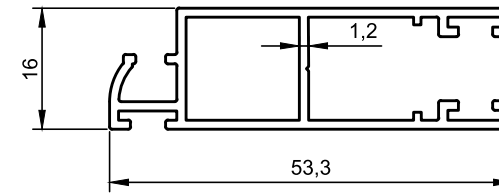
2100-195
SÜRME KASA
0.880 kg/m



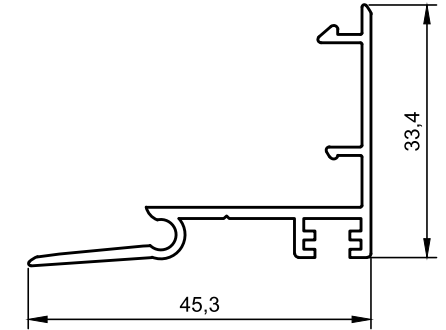
2102
SÜRME KANAT
0.730 kg/m



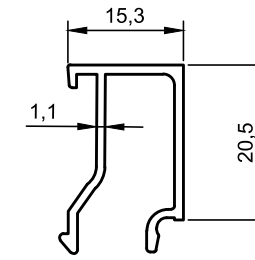
2103
ORTA KAYIT
0.540 kg/m



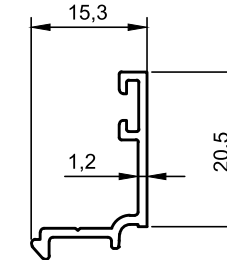
2104
SÜRME SİNEKLİK
KANAT
0.520 kg/m



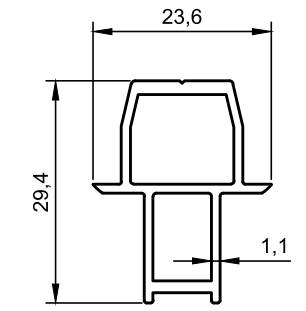
2106
SÜRME KENET
0.395 kg/m



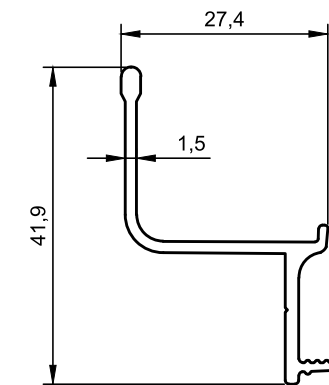
2108
TEKCAM ÇİTASI
0.230 kg/m



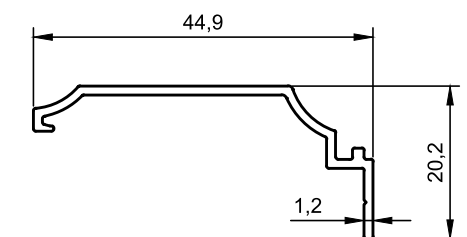
2109
ISICAM ÇİTASI
0.155 kg/m



2107
SÜRME KANAT
BİRLEŞİM
0.350 kg/m



2105
SÜRME SİNEKLİK RAY
0.330 kg/m



2110
SÜRME PERVAZ
0.220 kg/m

* BELİRTİLEN AĞIRLIKLAR, TEORİK PRES ÇIKIŞ AĞIRLIKLARIDIR.
* BOYALI PROFİLLERDE AĞIRLIĞA % 5 İLAVE EDİLMESİ GEREKLİDİR.

* BELİRTİLEN AĞIRLIKLAR, TEORİK PRES ÇIKIŞ AĞIRLIKLARIDIR.
* BOYALI PROFİLLERDE AĞIRLIĞA % 5 İLAVE EDİLMESİ GEREKLİDİR.



YALITIMSIZ SÜRME SERİ

Non-Thermal Sliding Series

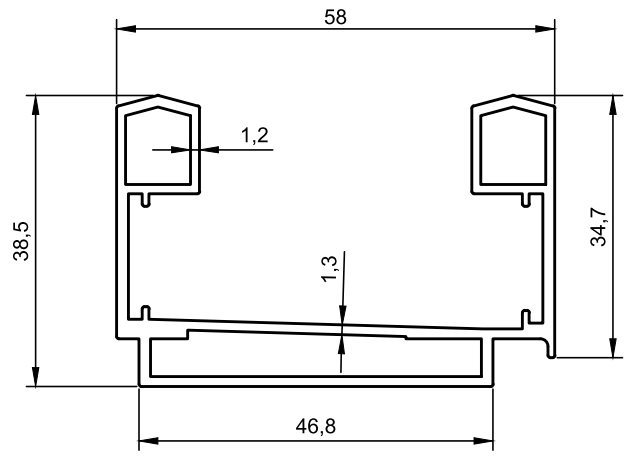
www.mekaline.com.tr



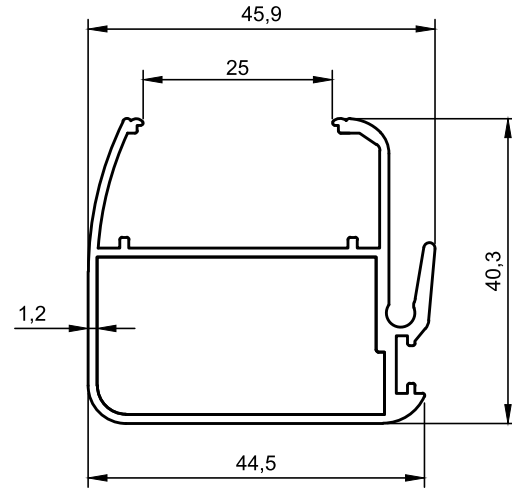
YALITIMSIZ SÜRME SERİ

Non-Thermal Sliding Series

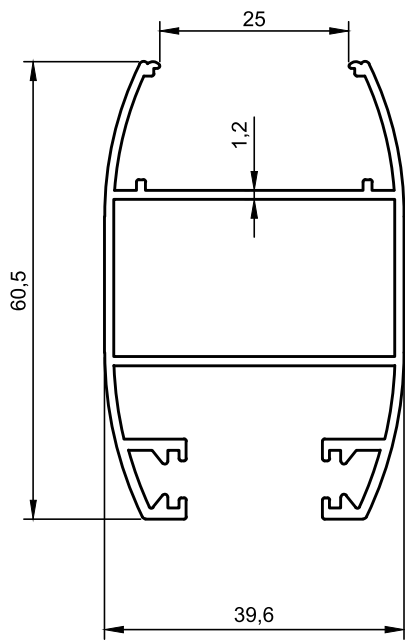
www.mekaline.com.tr



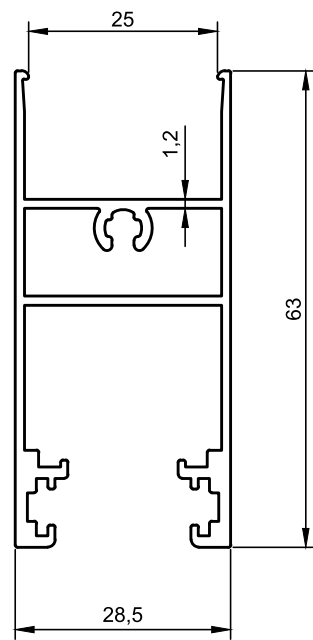
2129
SÜRME KASA
0.915 kg/m



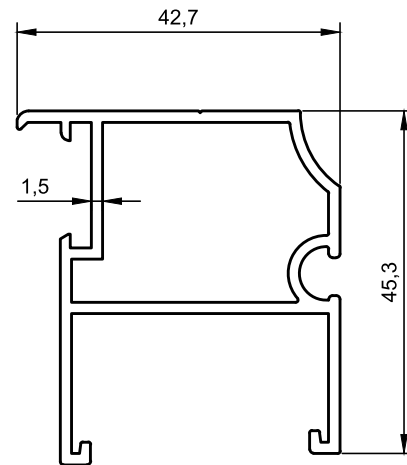
2130
KANAT
0.685 kg/m



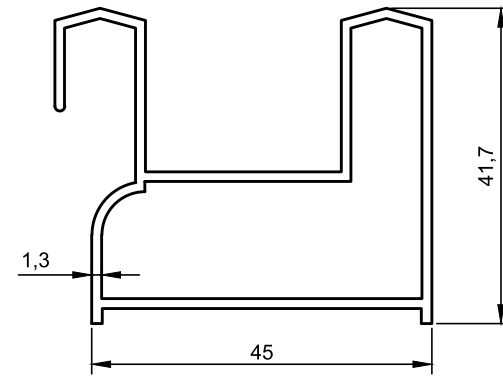
2131
KANAT
0.830 kg/m



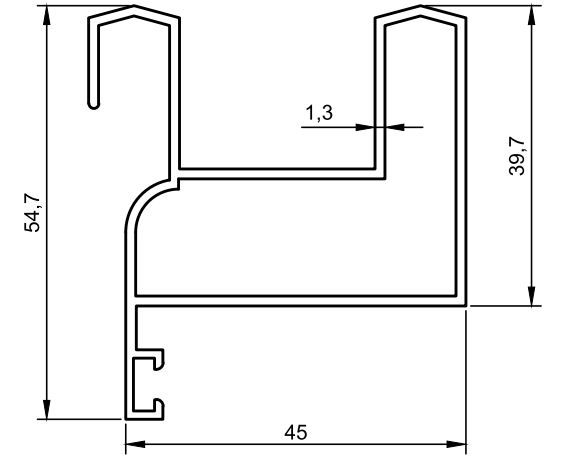
2132
KANAT
0.805 kg/m



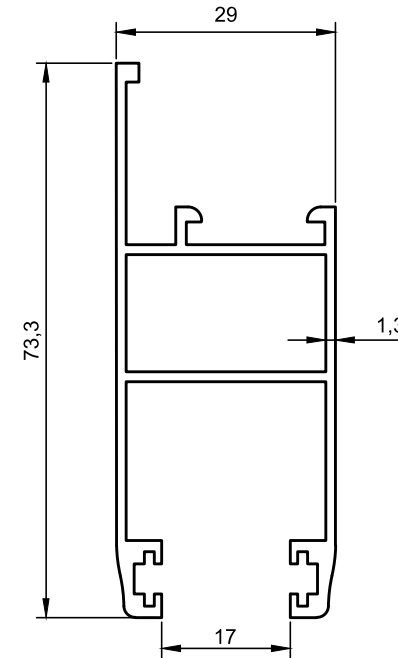
725
SÜRME KANAT ORTA DİKEY
0.770 kg/m



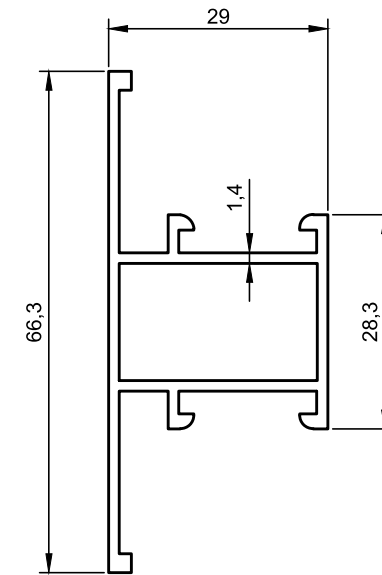
2166
KASA
0.720 kg/m



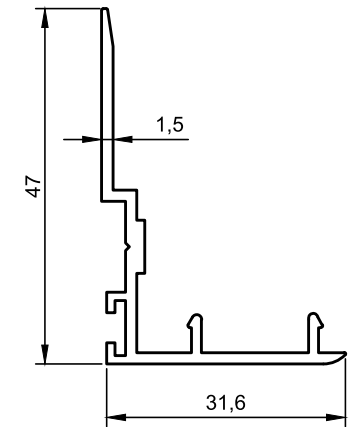
2167
BİNLİ KASA
0.785 kg/m



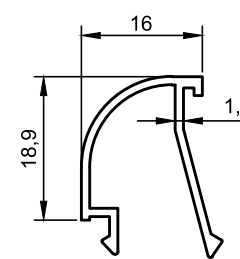
2168
KANAT
0.810 kg/m



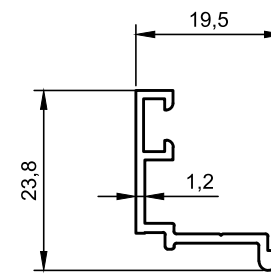
2169
ORTA KAYIT
0.655 kg/m



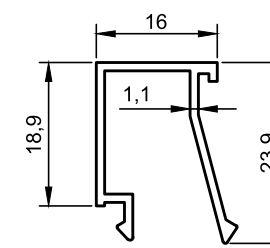
2170
KENET
0.390 kg/m



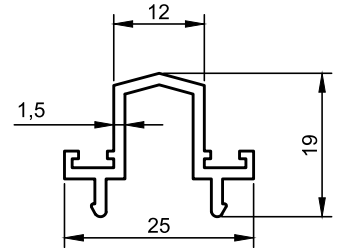
2174
OVAL TEK CAM ÇİTASI
0.190 kg/m



2173
ISI CAM ÇİTASI
0.170 kg/m



2172
TEK CAM ÇİTASI
0.205 kg/m



2171
KANAT BİRLEŞİM
0.255 kg/m

* BELİRTİLEN AĞIRLIKLAR, TEORİK PRES ÇIKIŞ AĞIRLIKLARIDIR.
* BOYALI PROFİLLERDE AĞIRLIĞA % 5 İLAVE EDİLMESİ GEREKLİDİR.

* BELİRTİLEN AĞIRLIKLAR, TEORİK PRES ÇIKIŞ AĞIRLIKLARIDIR.
* BOYALI PROFİLLERDE AĞIRLIĞA % 5 İLAVE EDİLMESİ GEREKLİDİR.



YALITIMSIZ SÜRME SERİ

Non-Thermal Sliding Series

www.mekaline.com.tr

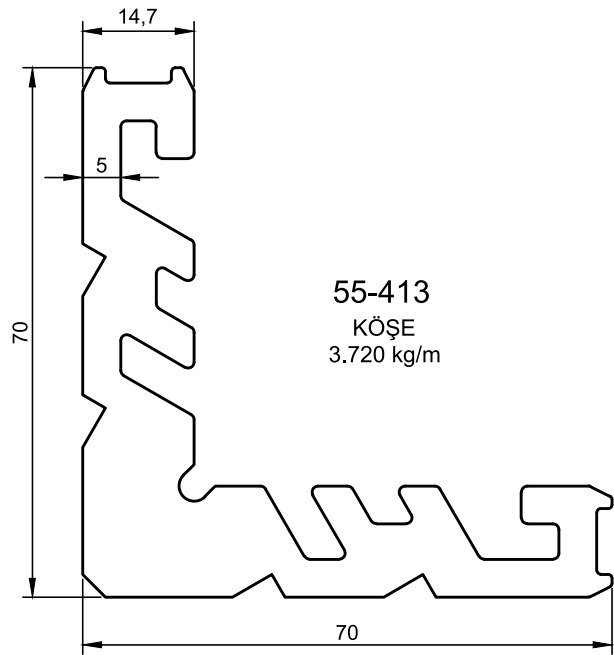


YALITIMSIZ SÜRME SERİ

Non-Thermal Sliding Series

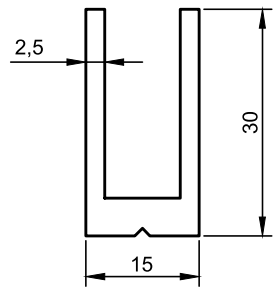
www.mekaline.com.tr

FİTİLLER / GASKETS



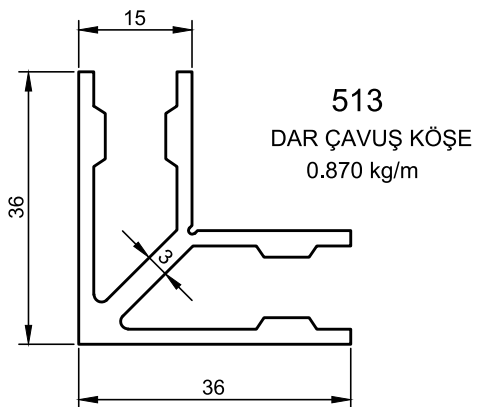
55-413
KÖŞE
3.720 kg/m

KULLANILAN PROFİL NO	KESİM ÖLÇÜSÜ	KOD
2100	41.5 mm	A - 012
2101	41.5 mm	A - 012
2100-195	41.5 mm	A - 238
2102	26.9 mm	A - 013
2103	26.9 mm	A - 013
2166	36.2 mm	A - 235
2167	36.2 mm	A - 236
2168	25.9 mm	A - 237



515
DAR "U" BAĞLANTI
0.545 kg/m




KULLANILAN PROFİL NO	KESİM ÖLÇÜSÜ	KOD
2169	25.7 mm	A - 162



513
DAR ÇAVUŞ KÖŞE
0.870 kg/m

KULLANILAN PROFİL NO	KESİM ÖLÇÜSÜ	KOD
2166	36.2 mm	A - 159
2167	36.2 mm	A - 160
2168	25.9 mm	A - 161

* BELİRTİLEN AĞIRLIKLAR, TEORİK PRES ÇIKIŞ AĞIRLIKLARIDIR.
* BOYALI PROFİLLERDE AĞIRLIĞA % 5 İLAVE EDİLMESİ GEREKLİDİR.

AKSESUAR ACCESSORY	SİPARİŞ KODU ORDER CODE	PAKET ADET UNITS	AKSESUAR ACCESSORY	SİPARİŞ KODU ORDER CODE	PAKET ADET UNITS
 İÇ CAM FİTİLİ	75-017	250 m 48 gr/m			
 İÇ CAM FİTİLİ KALIN	MK-04	190 m 65 gr/m			
 DIŞ CAM FİTİLİ	75-016	200 m 60 gr/m			

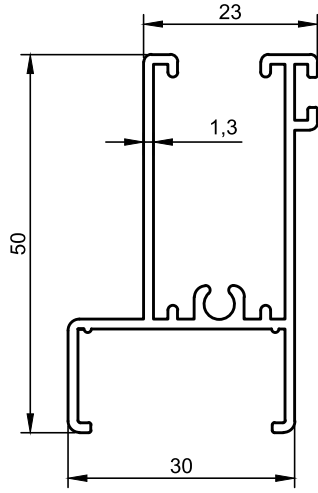


YALITIMSIZ SÜRME SERİ

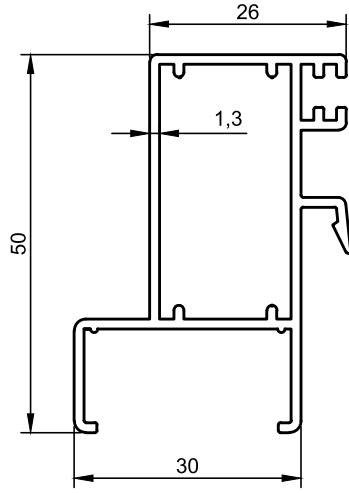
Non-Thermal Sliding Series

www.mekaline.com.tr

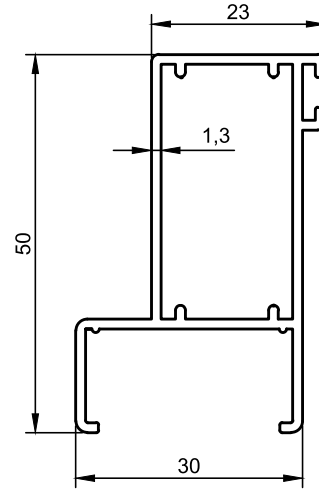
İZMİR SÜRME SİSTEMİ



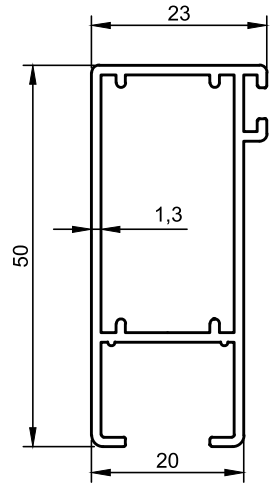
2300
ISI CAMLI KANAT ALT/ÜST
0.565 kg/m



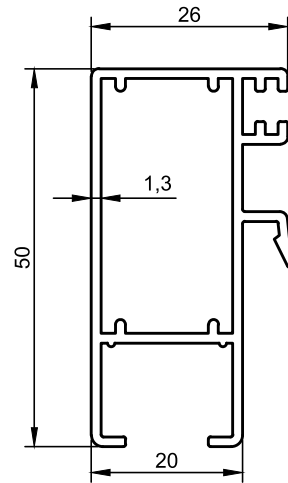
2301
ISI CAMLI KANAT ORTA
0.645 kg/m



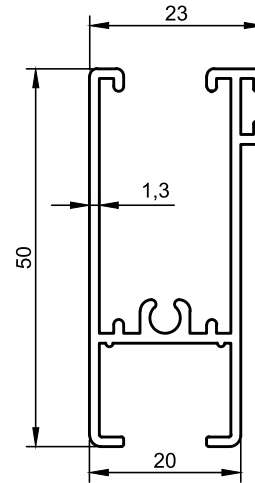
2302
ISI CAMLI KANAT YAN
0.565 kg/m



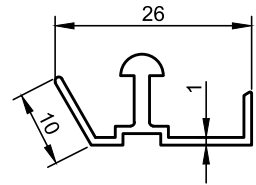
2303
TEK CAMLI KANAT YAN
0.545 kg/m



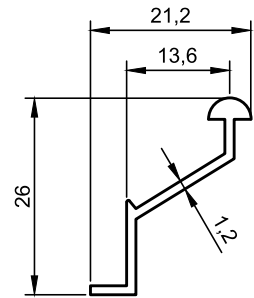
2304
TEK CAMLI KANAT ORTA
0.620 kg/m



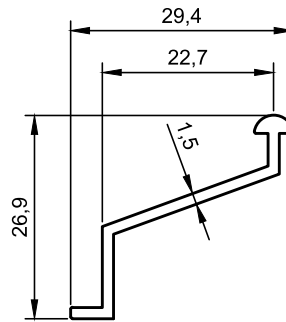
2305
TEK CAMLI KANAT ALT/ÜST
0.545 kg/m



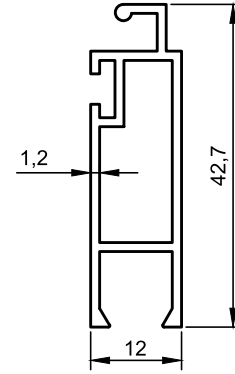
2307
KANAT RAY
0.175 kg/m



2308
SİNEKLİK RAY
0.150 kg/m



2309
SİNEKLİK RAY
0.205 kg/m



2311
SİNEKLİK
0.370 kg/m

* BELİRTİLEN AĞIRLIKLAR, TEORİK PRES ÇIKIŞ AĞIRLIKLARIDIR.
* BOYALI PROFİLLERDE AĞIRLIĞA % 5 İLAVE EDİLMESİ GEREKLİDİR.

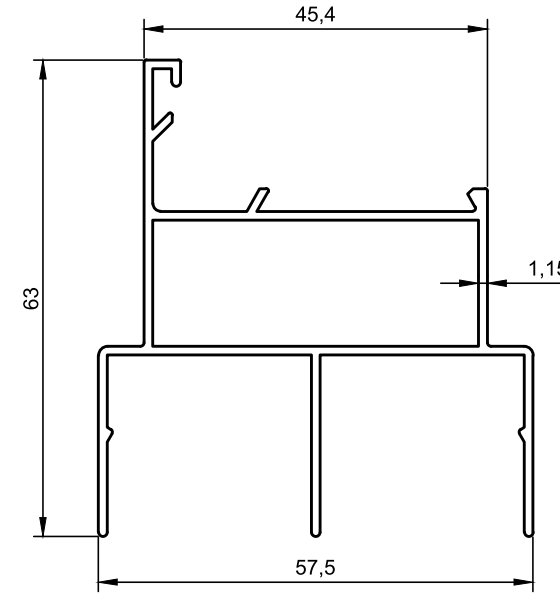


YALITIMSIZ SÜRME SERİ

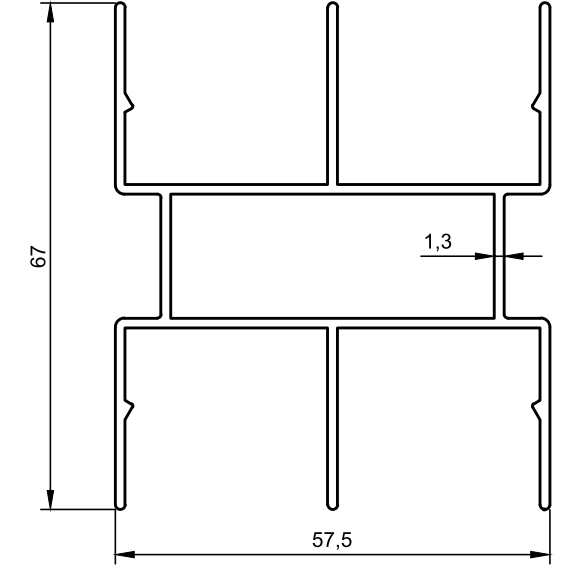
Non-Thermal Sliding Series

www.mekaline.com.tr

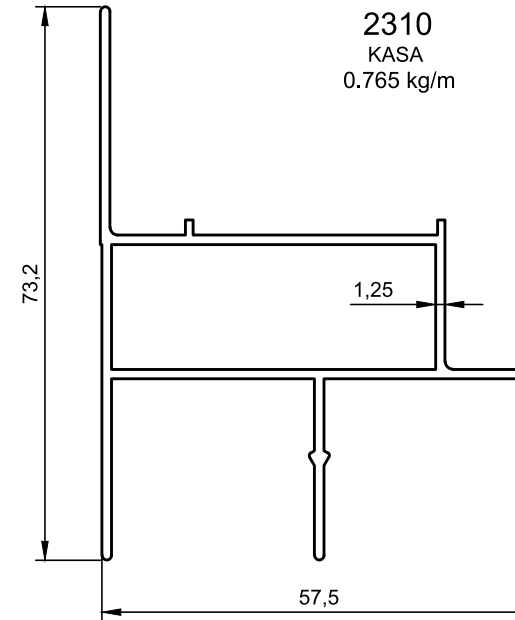
İZMİR SÜRME SİSTEMİ



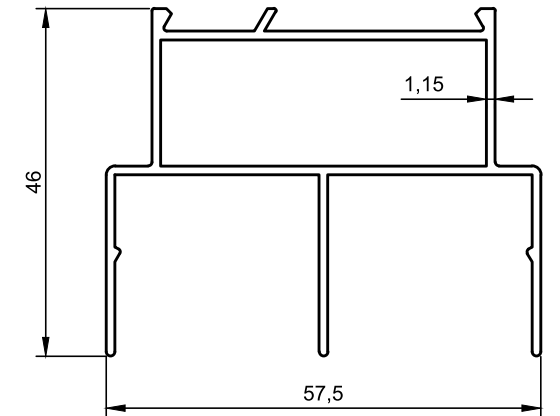
2310
KASA
0.765 kg/m



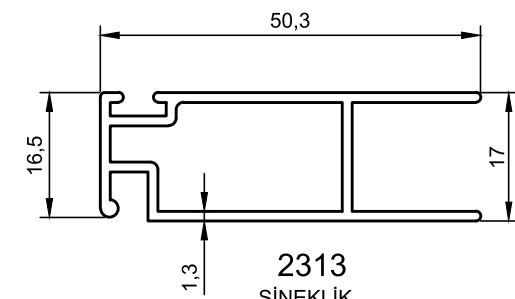
2312
ÇİFT TARAFLI KASA
1.030 kg/m



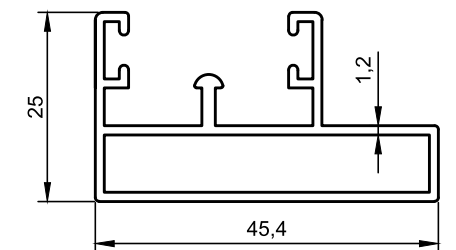
2321
PERVAZLI KASA
0.815 kg/m



2322
DÜZ KASA
0.690 kg/m



2313
SİNEKLİK
0.500 kg/m



2314
SİNEKLİK KASA
0.540 kg/m

* BELİRTİLEN AĞIRLIKLAR, TEORİK PRES ÇIKIŞ AĞIRLIKLARIDIR.
* BOYALI PROFİLLERDE AĞIRLIĞA % 5 İLAVE EDİLMESİ GEREKLİDİR.

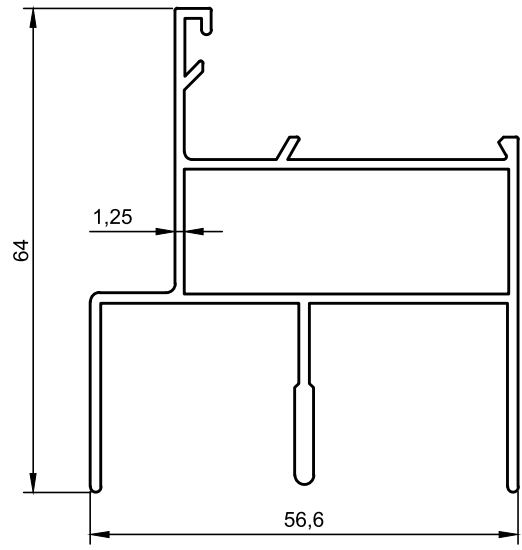


YALITIMSIZ SÜRME SERİ

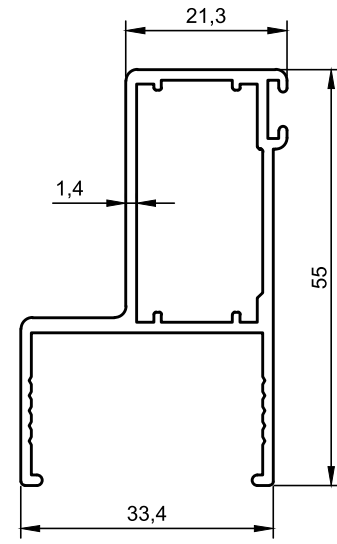
Non-Thermal Sliding Series

www.mekaline.com.tr

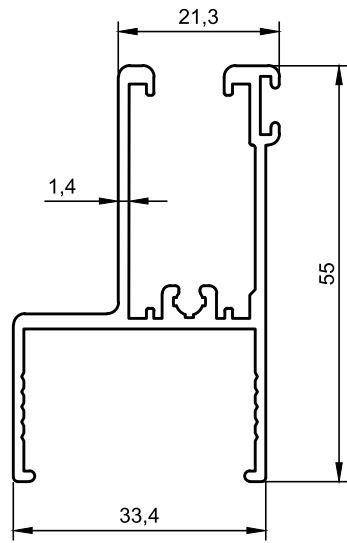
İZMİR SÜRME SİSTEMİ



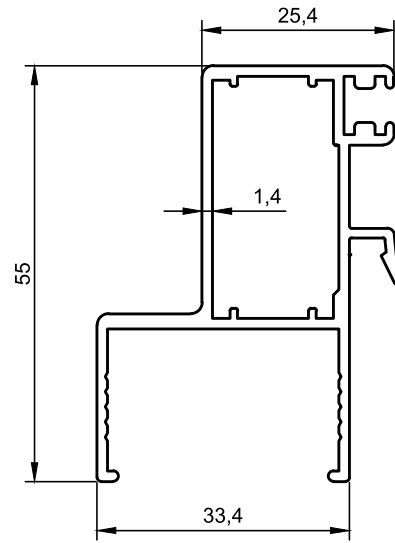
2315
KASA
0.910 kg/m



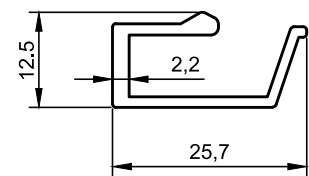
2316
ISI CAMLI KANAT YAN
0.660 kg/m



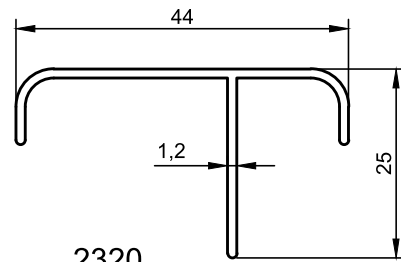
2317
ISI CAMLI KANAT ALT/ÜST
0.695 kg/m



2318
ISI CAMLI KANAT ORTA
0.760 kg/m



2319
KANAT RAY
0.240 kg/m



2320
KAPAMA PERVAZ
0.265 kg/m



KÖŞEBENT PROFİLLERİ

Cornerpiece Profiles

www.mekaline.com.tr

667-674 Profil Kesit Detayları / Profile Detail Drawings

* BELİRTİLEN AĞIRLIKLAR, TEORİK PRES ÇIKIŞ AĞIRLIKLARIDIR.
* BOYALI PROFİLLERDE AĞIRLIĞA % 5 İLAVE EDİLMESİ GEREKLİDİR.



KÖŞEBENT PROFİLLERİ

Cornerpiece Profiles

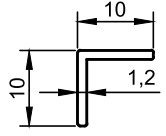
www.mekaline.com.tr



KÖŞEBENT PROFİLLERİ

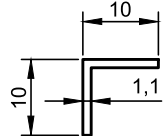
Cornerpiece Profiles

www.mekaline.com.tr



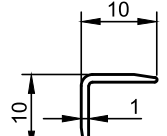
800-242

10x10 KÖŞEBENT
0.065 kg/m



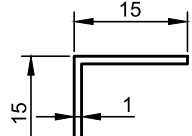
836

10x10 KÖŞEBENT
0.060 kg/m



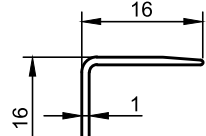
11-255

10x10 KÖŞEBENT
0.050 kg/m



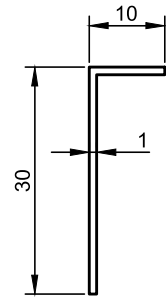
808

15x15 KÖŞEBENT
0.085 kg/m



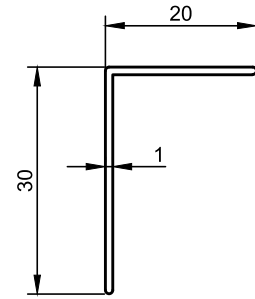
11-161

16x16 KÖŞEBENT
0.080 kg/m



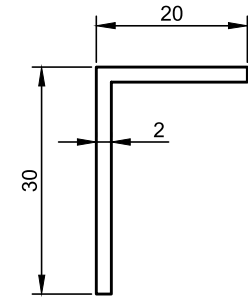
800-458

30x10 KÖŞEBENT
0.120 kg/m



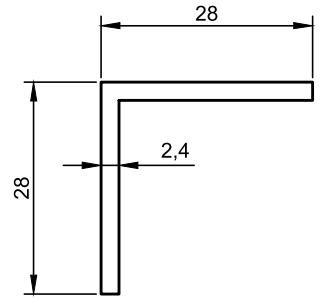
800-359

30x20 KÖŞEBENT
0.145 kg/m



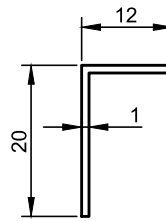
800-496

30x20 KÖŞEBENT
0.270 kg/m



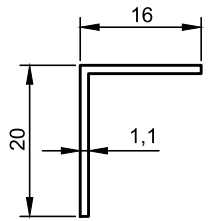
800-363

28x28 KÖŞEBENT
0.350 kg/m



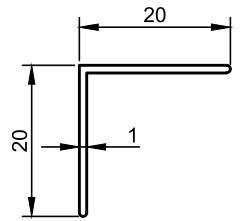
810

20x12 KÖŞEBENT
0.090 kg/m



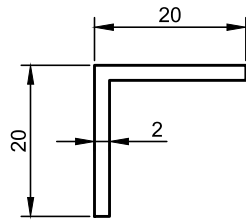
837

20x16 KÖŞEBENT
0.110 kg/m



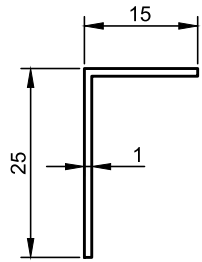
800

20x20 KÖŞEBENT
0.115 kg/m



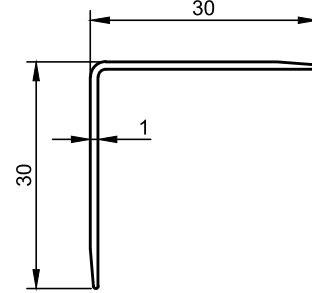
800-498

20x20 KÖŞEBENT
0.210 kg/m



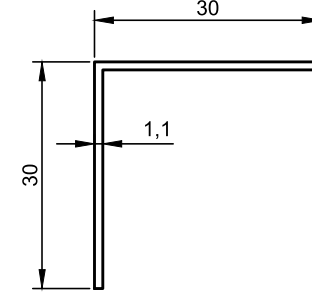
809

25x15 KÖŞEBENT
0.110 kg/m



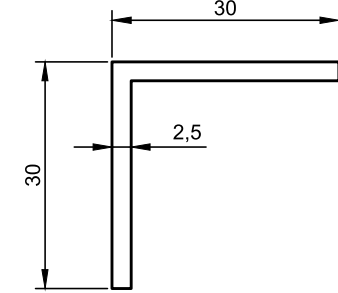
11-158

30x30 KÖŞEBENT
0.155 kg/m



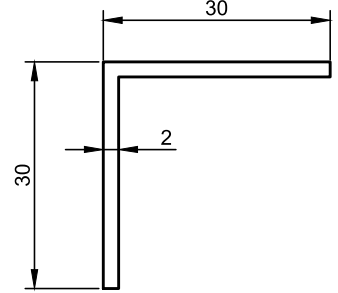
802

30x30 KÖŞEBENT
0.185 kg/m



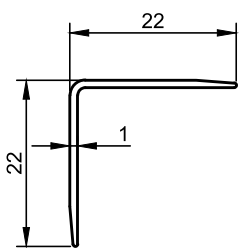
800-350

30x30 KÖŞEBENT
0.400 kg/m



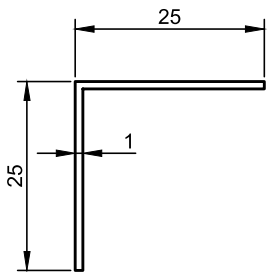
800-500

30x30 KÖŞEBENT
0.330 kg/m



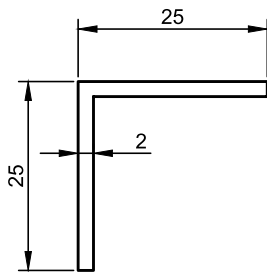
11-157

22x22 KÖŞEBENT
0.110 kg/m



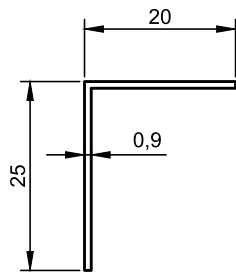
800-206

25x25 KÖŞEBENT
0.140 kg/m



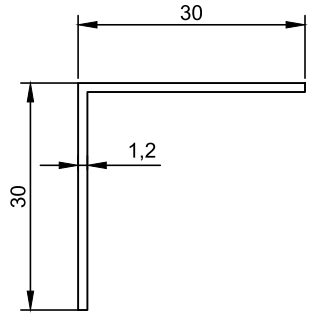
800-484

25x25 KÖŞEBENT
0.275 kg/m



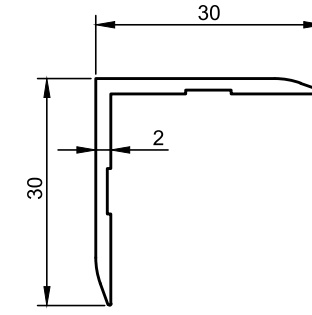
11-204

25x20 KÖŞEBENT
0.110 kg/m



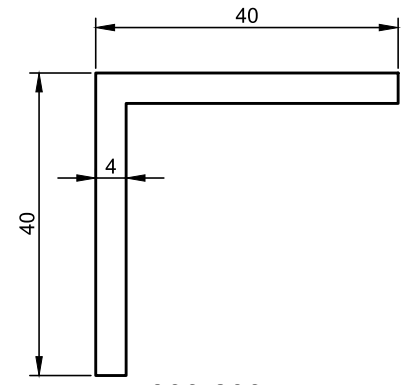
800-511

30x30 KÖŞEBENT
0.215 kg/m



800-346

DUVAR KÖŞE KORUMA
0.285 kg/m



800-293

40x40 KÖŞEBENT
0.830 kg/m

* BELİRTİLEN AĞIRLIKLAR, TEORİK PRES ÇIKIŞ AĞIRLIKLARIDIR.
*BOYALI PROFİLLERDE AĞIRLIĞA %5 İLAVE EDİLMESİ GEREKLİDİR.

* BELİRTİLEN AĞIRLIKLAR, TEORİK PRES ÇIKIŞ AĞIRLIKLARIDIR.
*BOYALI PROFİLLERDE AĞIRLIĞA %5 İLAVE EDİLMESİ GEREKLİDİR.



KÖŞEBENT PROFİLLERİ

Cornerpiece Profiles

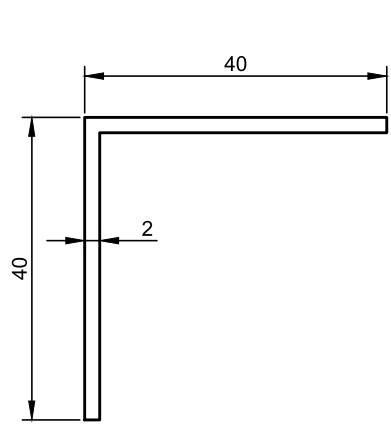
www.mekaline.com.tr



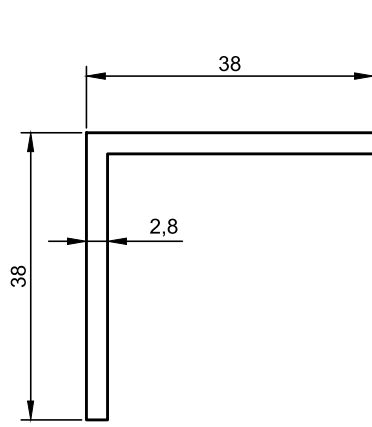
KÖŞEBENT PROFİLLERİ

Cornerpiece Profiles

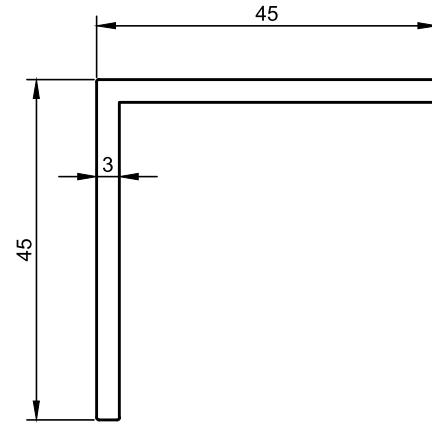
www.mekaline.com.tr



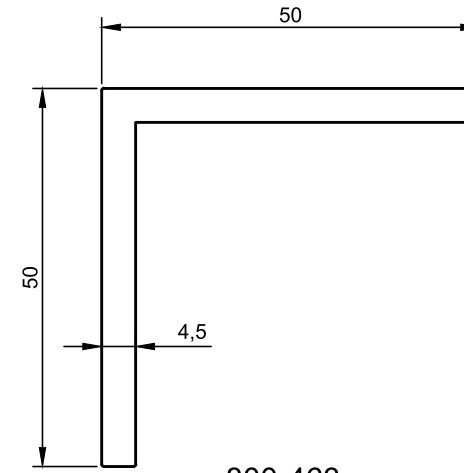
800-501
40x40 KÖŞEBENT
0.440 kg/m



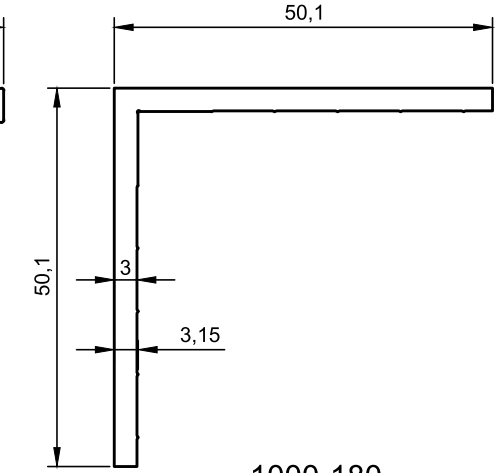
800-362
38x38 KÖŞEBENT
0.560 kg/m



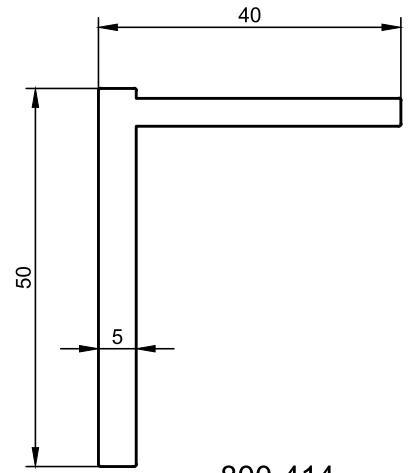
800-277
45x45 KÖŞEBENT
0.715 kg/m



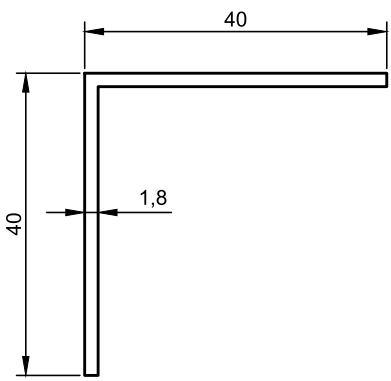
800-463
50x50 KÖŞEBENT
1.180 kg/m



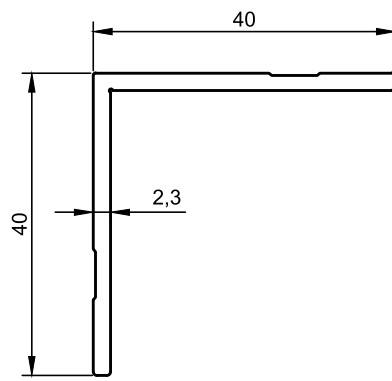
1000-180
50x50 KÖŞEBENT
0.810 kg/m



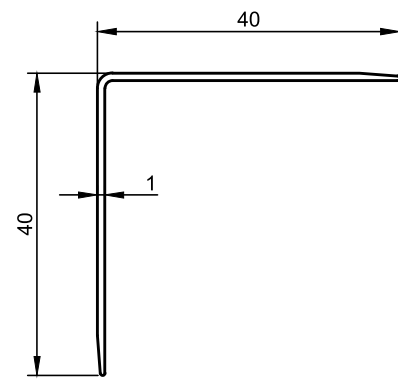
800-414
KALIN KÖŞE
1.045 kg/m



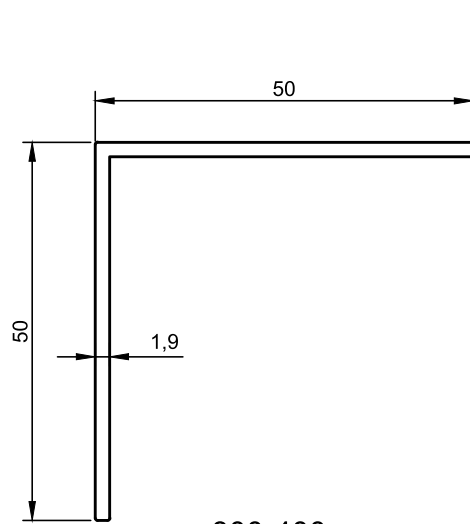
800-401
40x40 KÖŞEBENT
0.395 kg/m



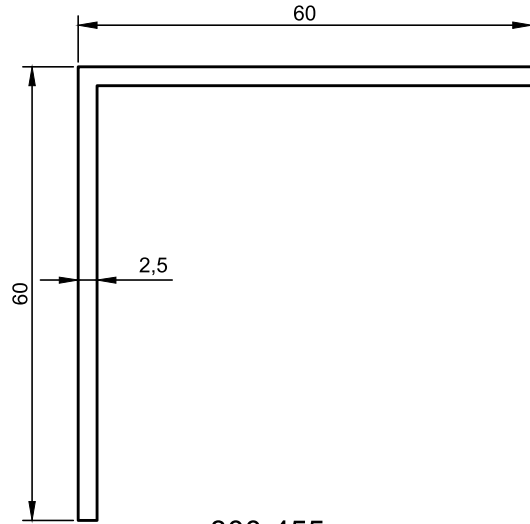
800-300
40x40 KÖŞEBENT
0.480 kg/m



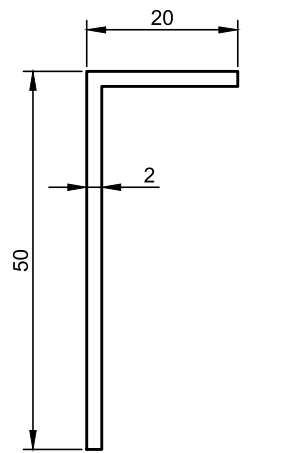
11-159
40x40 KÖŞEBENT
0.210 kg/m



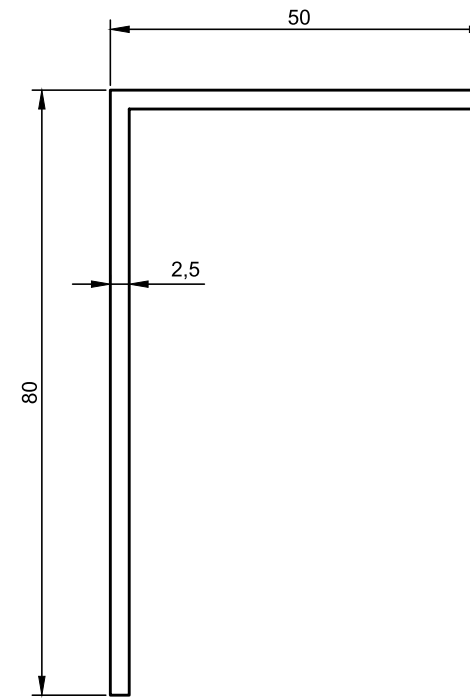
800-400
50 X 50 KÖŞEBENT
0.515 kg/m



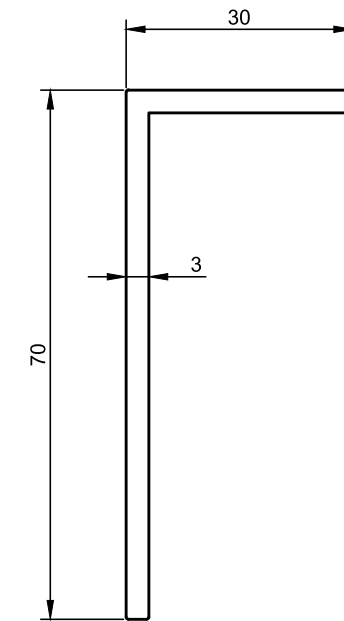
800-455
60 X 60 KÖŞEBENT
0.810 kg/m



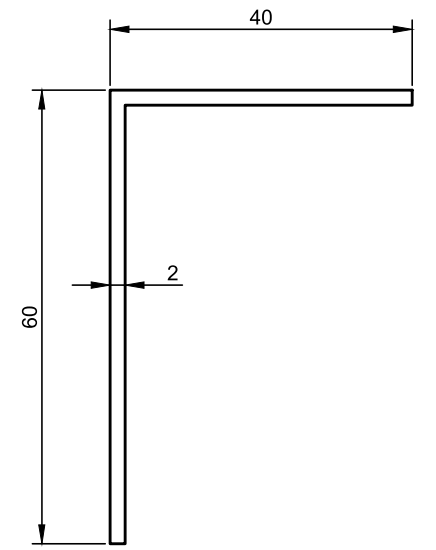
800-497
50X20 KÖŞEBENT
0.380 kg/m



800-399
50 X 80 KÖŞEBENT
0.875 kg/m



800-396
30 X 70 KÖŞEBENT
0.800 kg/m



800-398
40 X 60 KÖŞEBENT
0.540 kg/m

* BELİRTİLEN AĞIRLIKLAR, TEORİK PRES ÇIKIŞ AĞIRLIKLARIDIR.
*BOYALI PROFİLLERDE AĞIRLIĞA %5 İLAVE EDİLMESİ GEREKLİDİR.

* BELİRTİLEN AĞIRLIKLAR, TEORİK PRES ÇIKIŞ AĞIRLIKLARIDIR.
*BOYALI PROFİLLERDE AĞIRLIĞA %5 İLAVE EDİLMESİ GEREKLİDİR.



KÖŞEBENT PROFİLLERİ

Cornerpiece Profiles

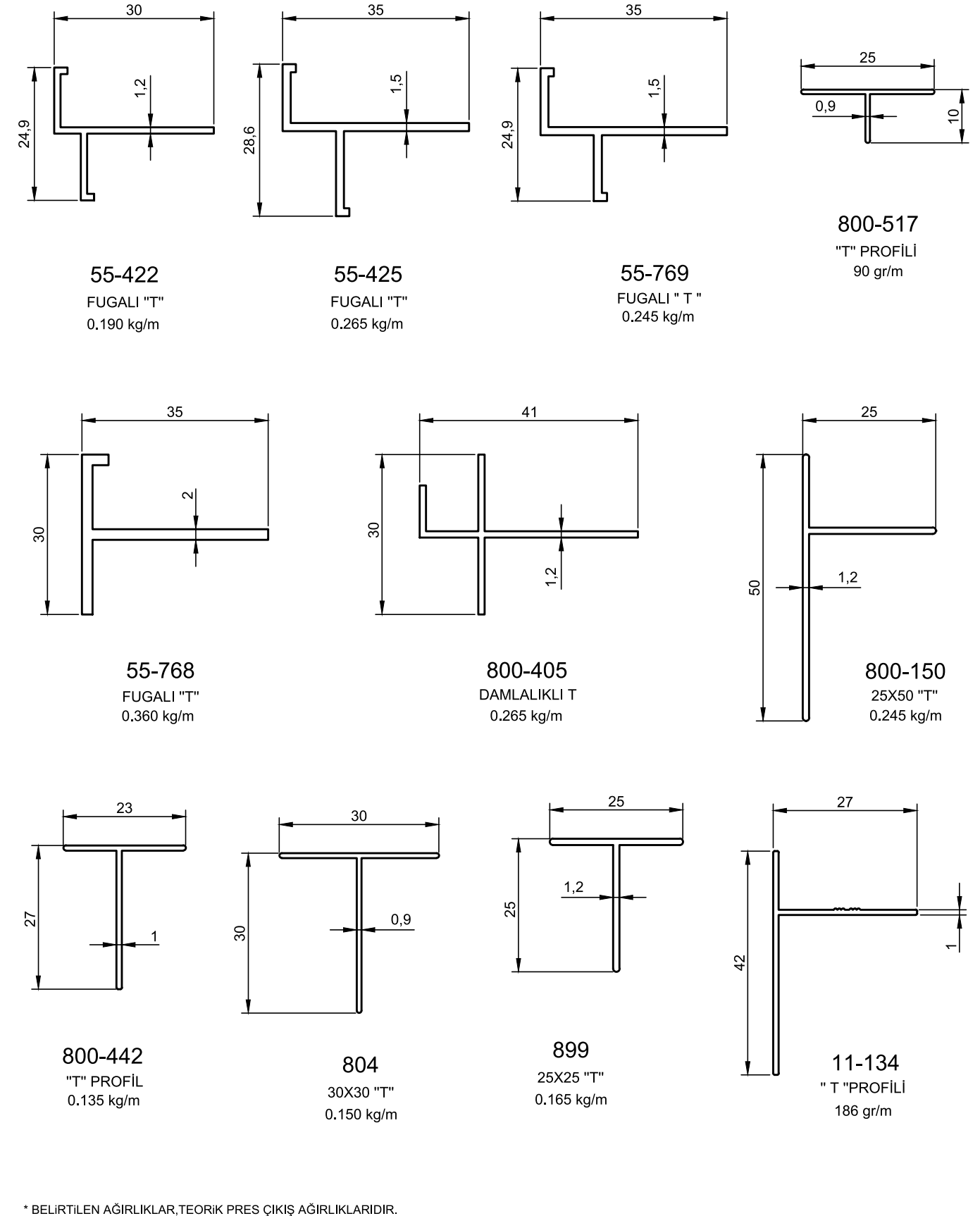
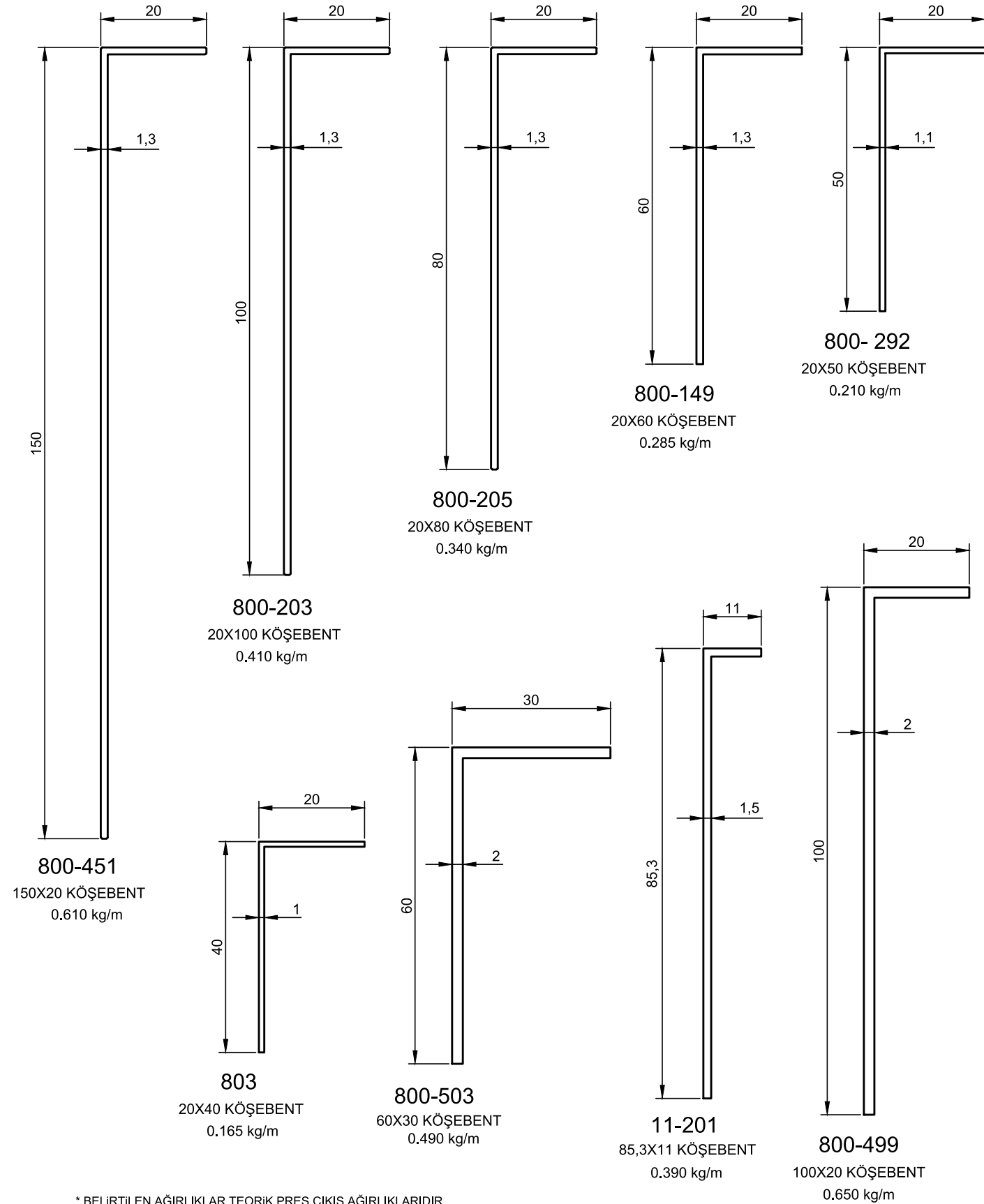
www.mekaline.com.tr



KÖŞEBENT PROFİLLERİ

Cornerpiece Profiles

www.mekaline.com.tr



* BELİRTİLEN AĞIRLIKLAR, TEORİK PRES ÇIKIŞ AĞIRLIKLARIDIR.
*BOYALI PROFİLLERDE AĞIRLIĞA %5 İLAVE EDİLMESİ GEREKLİDİR.

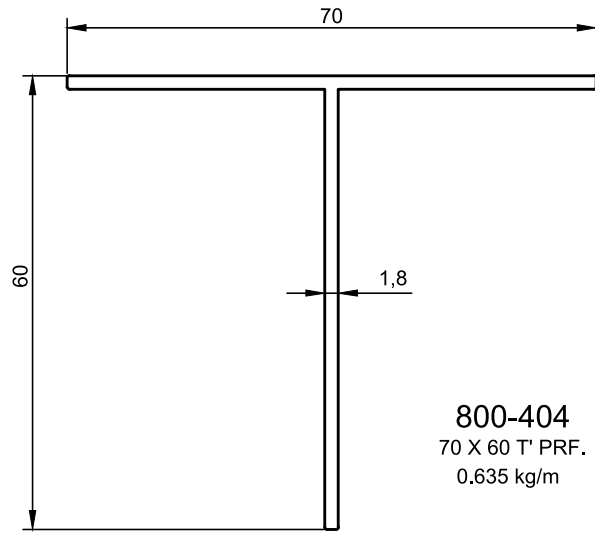
* BELİRTİLEN AĞIRLIKLAR, TEORİK PRES ÇIKIŞ AĞIRLIKLARIDIR.
*BOYALI PROFİLLERDE AĞIRLIĞA %5 İLAVE EDİLMESİ GEREKLİDİR.



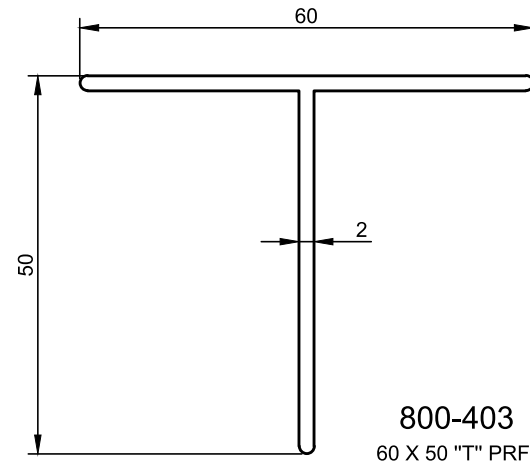
KÖŞEBENT PROFİLLERİ

Cornerpiece Profiles

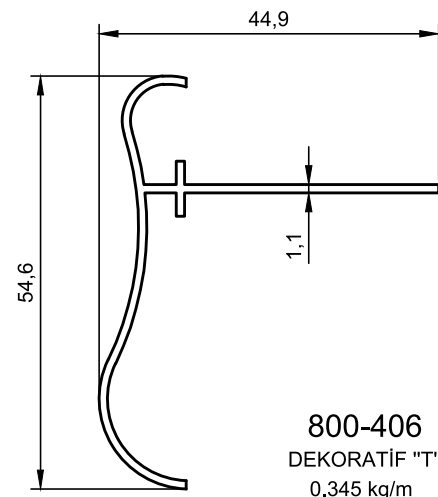
www.mekaline.com.tr



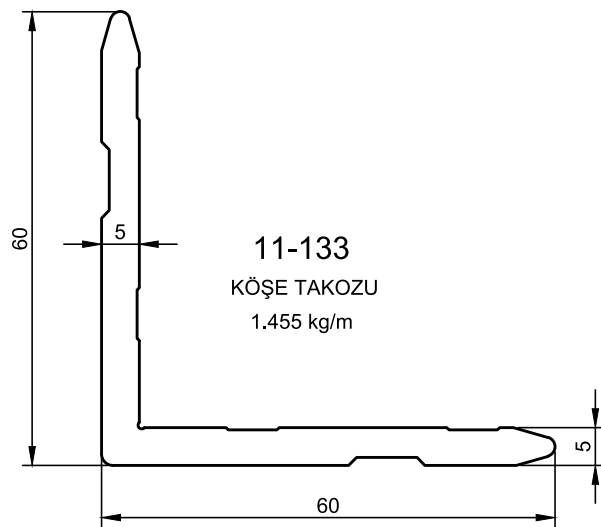
800-404
70 X 60 T' PRF.
0.635 kg/m



800-403
60 X 50 "T" PRF.
0.590 kg/m



800-406
DEKORATİF "T"
0.345 kg/m



11-133
KÖŞE TAKOZU
1.455 kg/m



KUTU PROFİLLERİ

Box Profiles

www.mekaline.com.tr

* BELİRTİLEN AĞIRLIKLAR, TEORİK PRES ÇIKIŞ AĞIRLIKLARIDIR.
* BOYALI PROFİLLERDE AĞIRLIĞA %5 İLAVE EDİLMESİ GEREKLİDİR.



KUTU PROFİLLERİ

Box Profiles

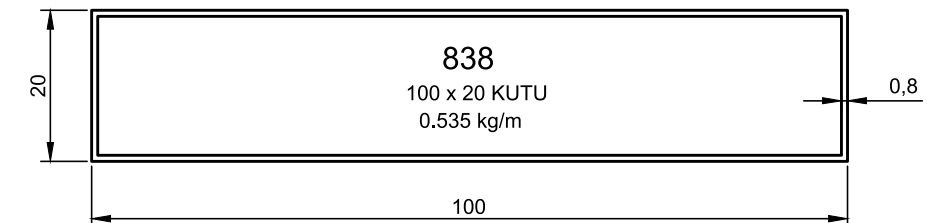
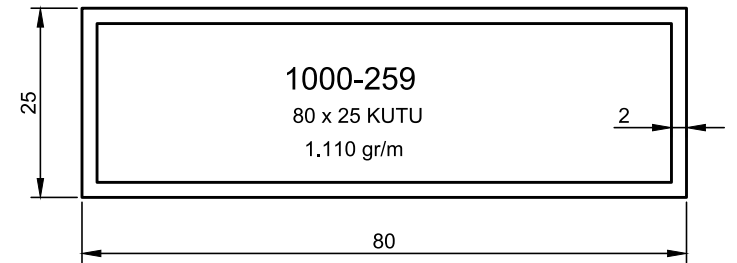
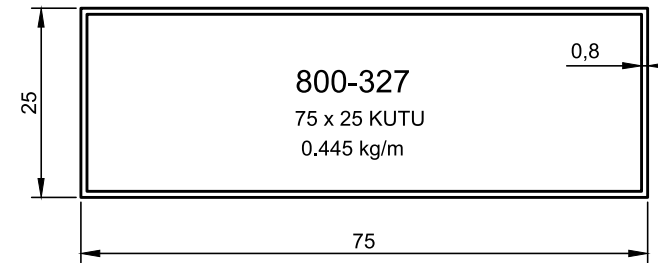
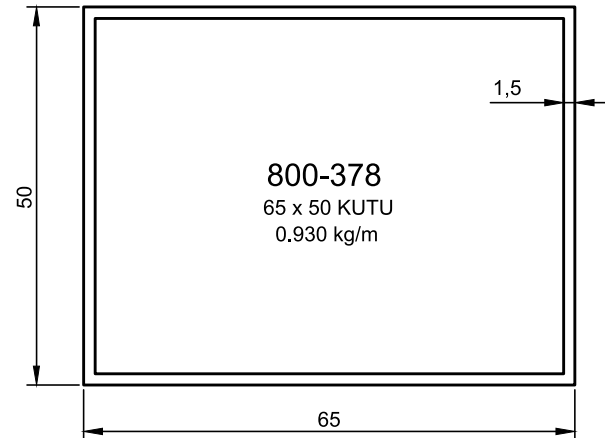
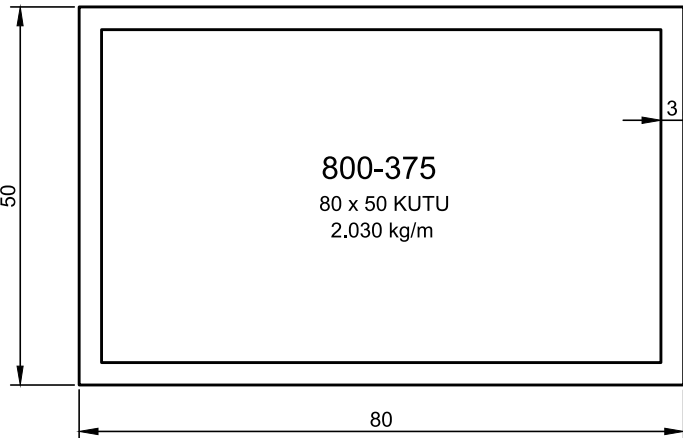
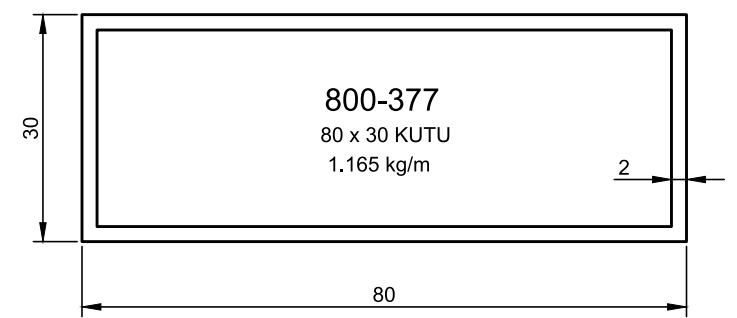
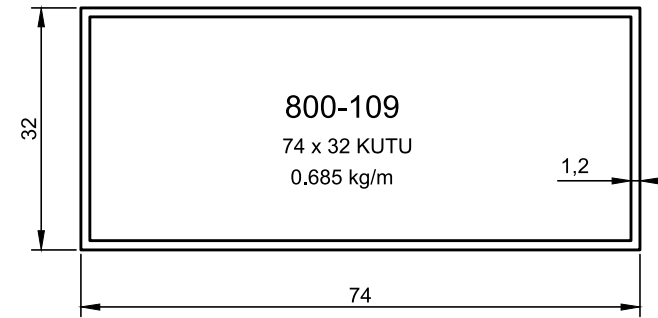
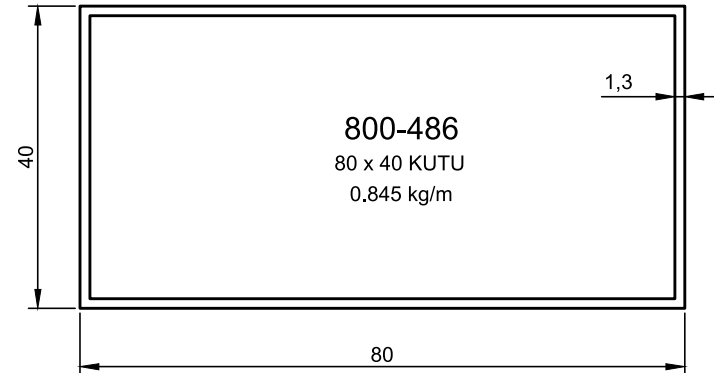
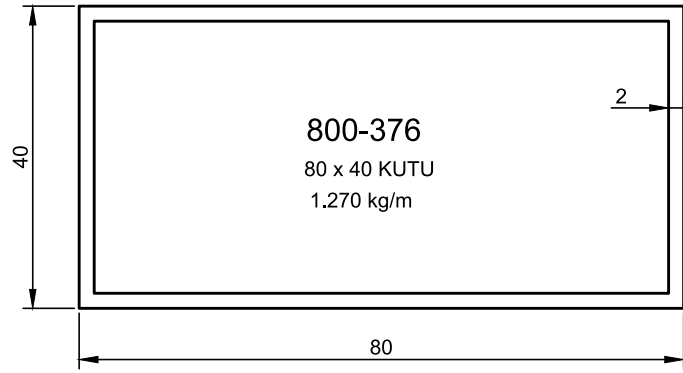
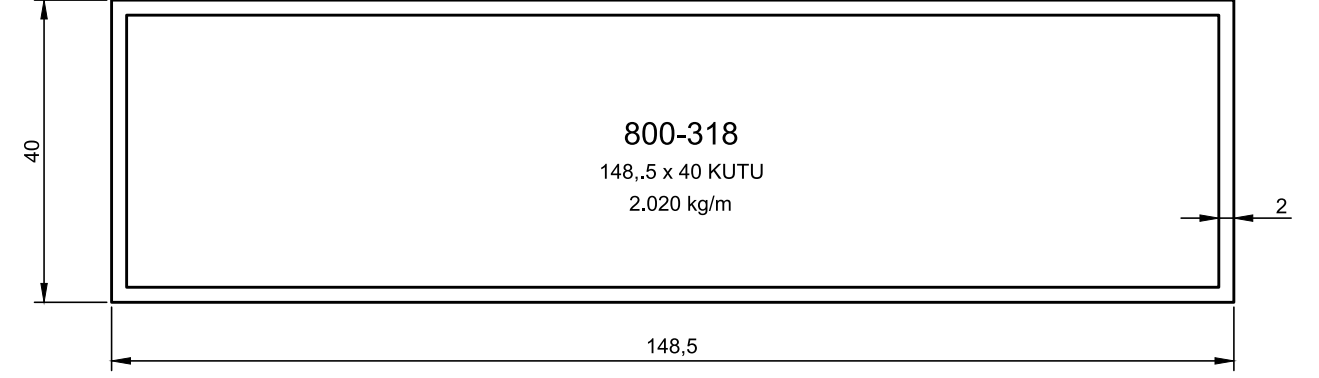
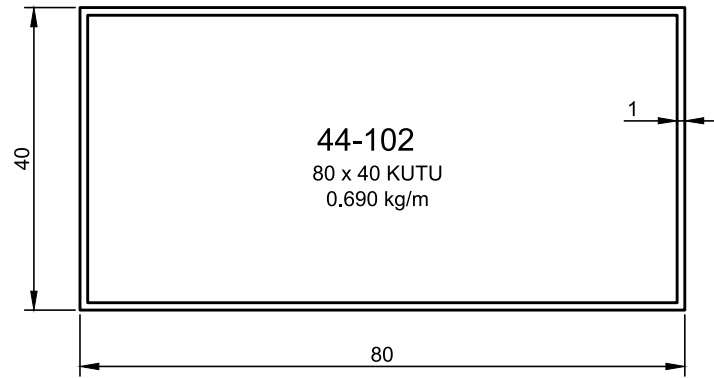
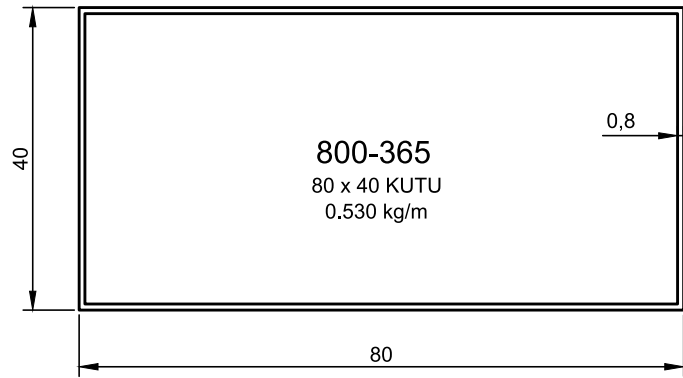
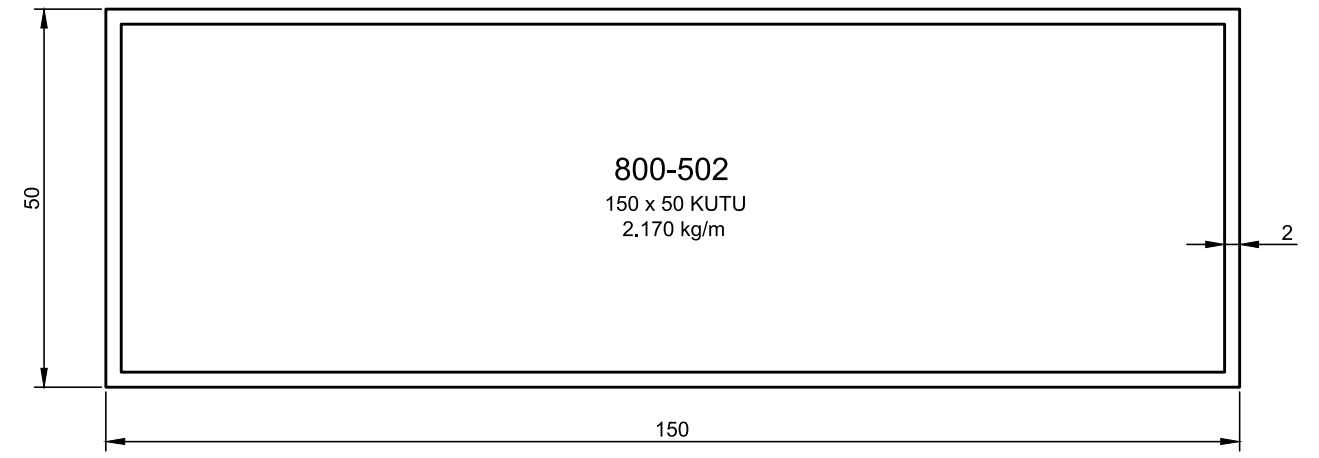
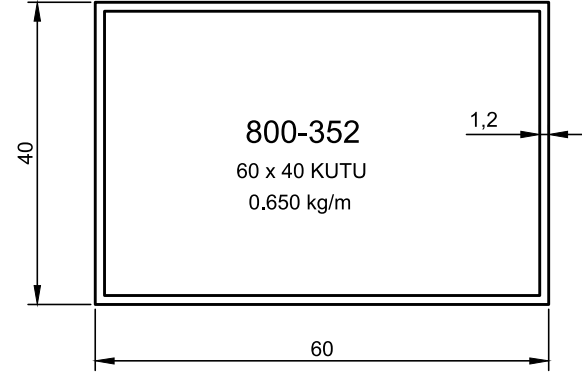
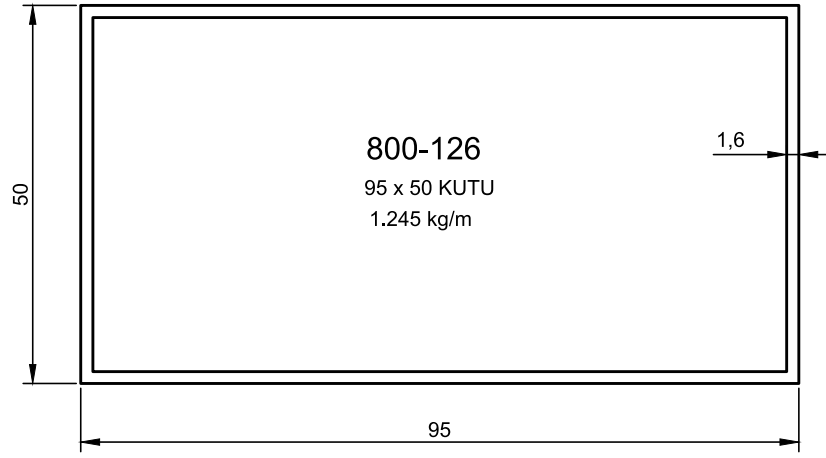
www.mekaline.com.tr



KUTU PROFİLLERİ

Box Profiles

www.mekaline.com.tr



* BELİRTİLEN AĞIRLIKLAR, TEORİK PRES ÇIKIŞ AĞIRLIKLARIDIR.
* BOYALI PROFİLLERDE AĞIRLIĞA %5 İLAVE EDİLMESİ GEREKLİDİR.

* BELİRTİLEN AĞIRLIKLAR, TEORİK PRES ÇIKIŞ AĞIRLIKLARIDIR.
* BOYALI PROFİLLERDE AĞIRLIĞA %5 İLAVE EDİLMESİ GEREKLİDİR.



KUTU PROFİLLERİ

Box Profiles

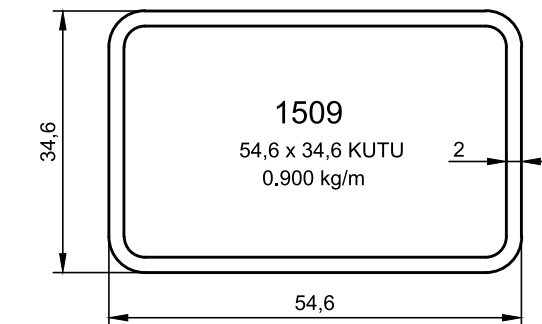
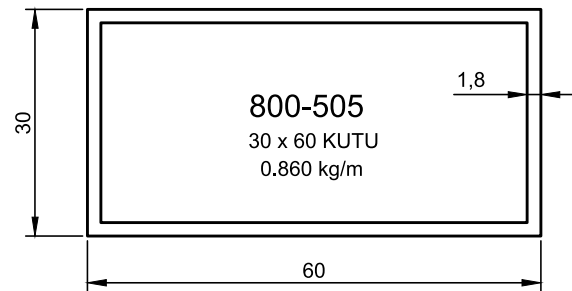
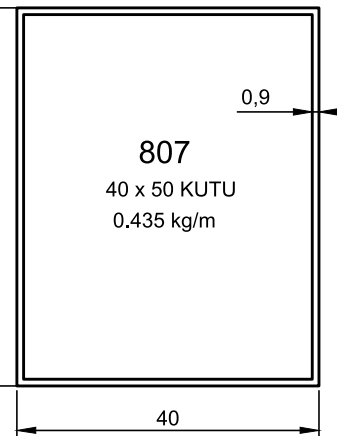
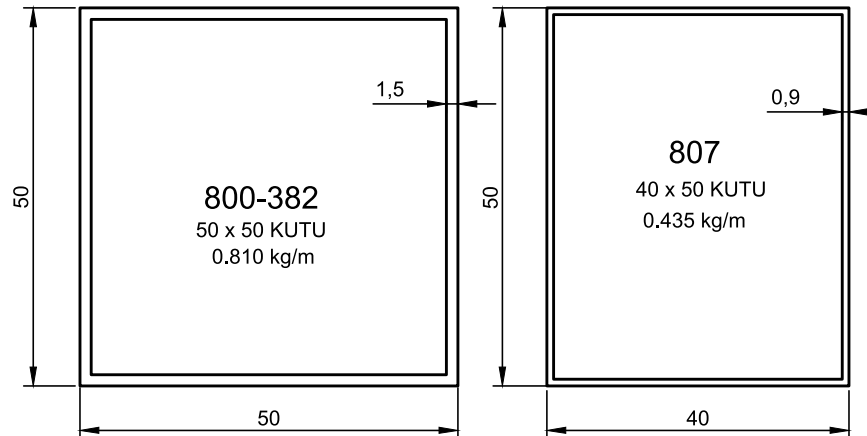
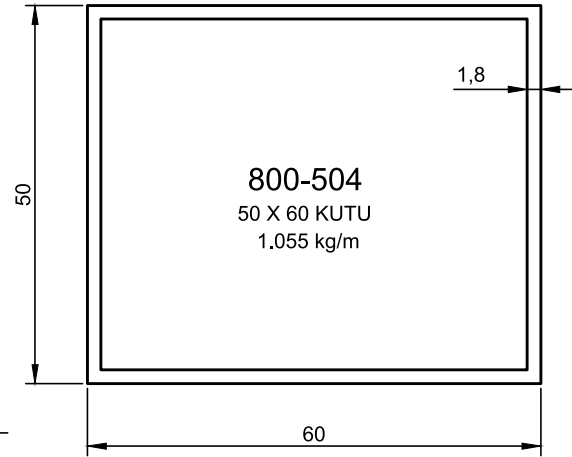
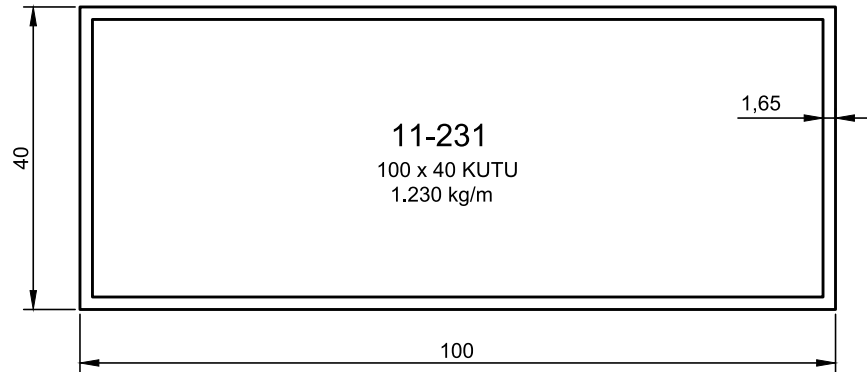
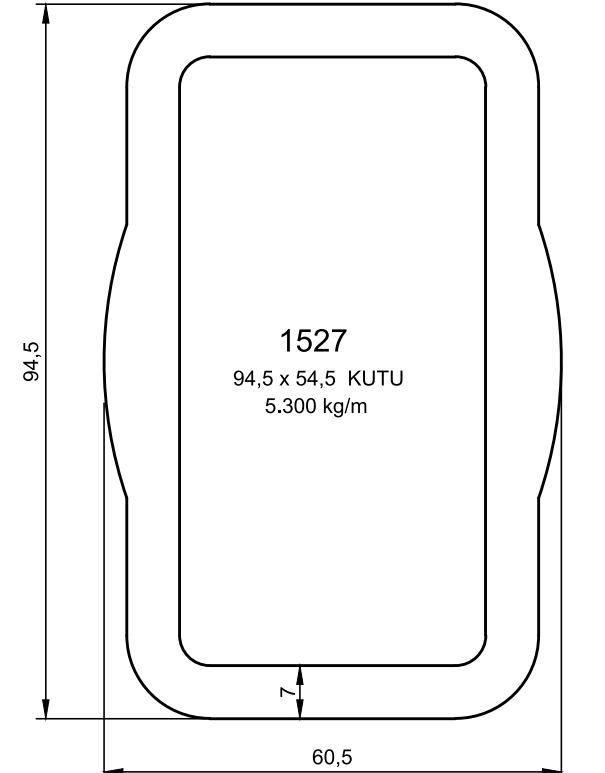
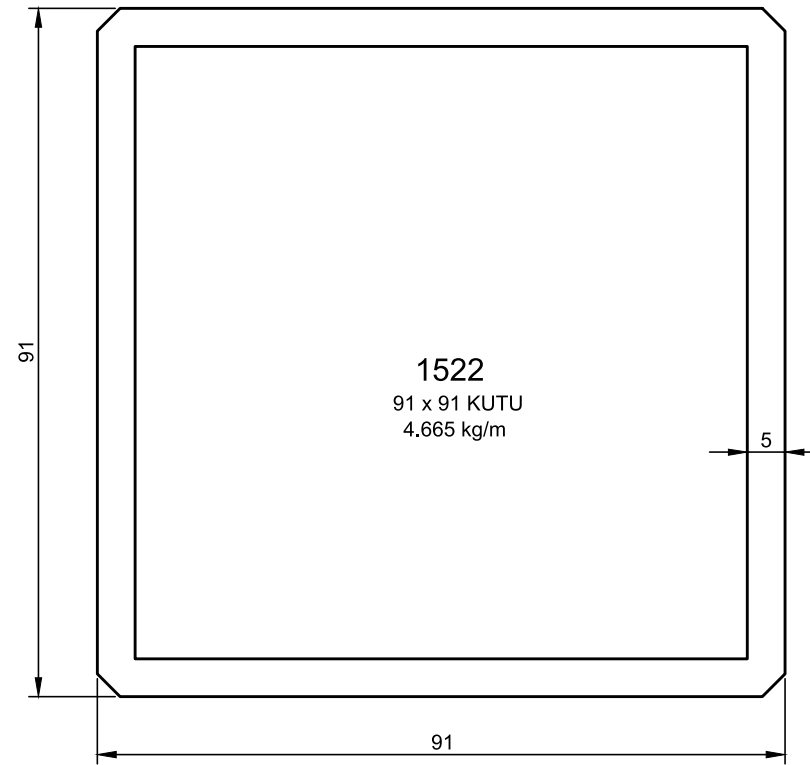
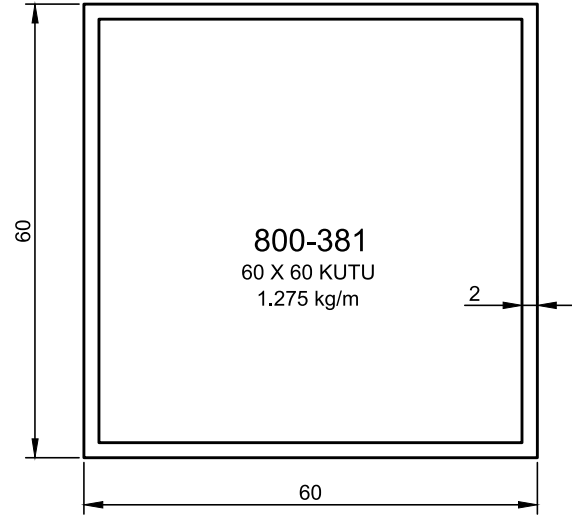
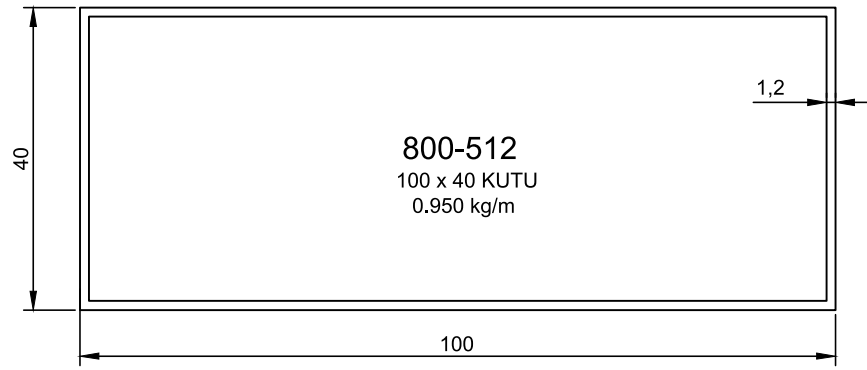
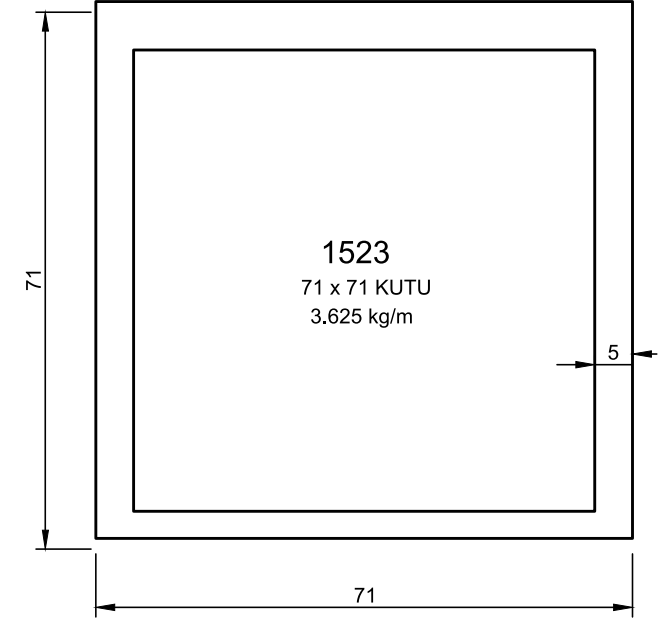
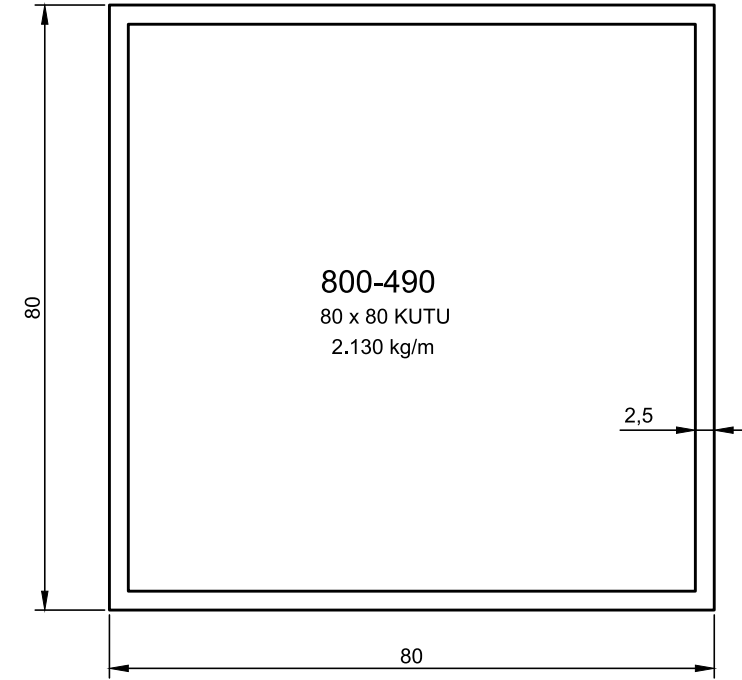
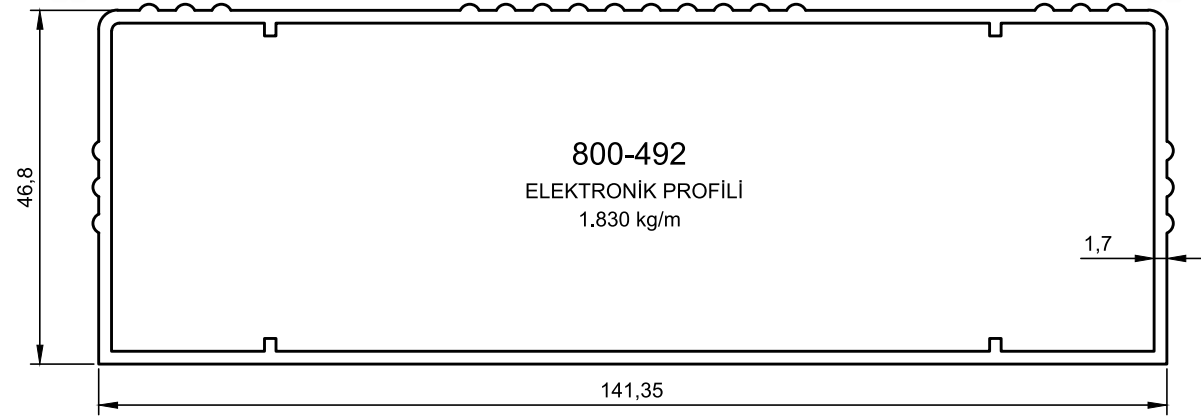
www.mekaline.com.tr



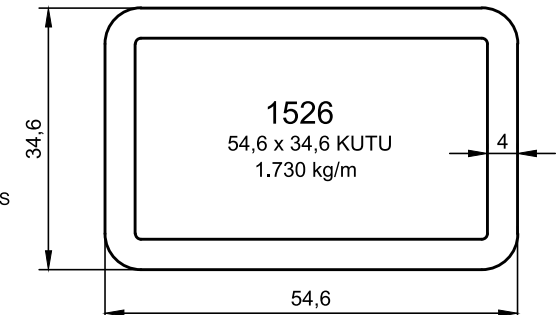
KUTU PROFİLLERİ

Box Profiles

www.mekaline.com.tr



* BELİRTİLEN AĞIRLIKLAR, TEORİK PRES ÇIKIŞ AĞIRLIKLARIDIR.
* BOYALI PROFİLLERDE AĞIRLIĞA %5 İLAVE EDİLMESİ GEREKLİDİR.



* BELİRTİLEN AĞIRLIKLAR, TEORİK PRES ÇIKIŞ AĞIRLIKLARIDIR.
* BOYALI PROFİLLERDE AĞIRLIĞA %5 İLAVE EDİLMESİ GEREKLİDİR.



KUTU PROFİLLERİ

Box Profiles

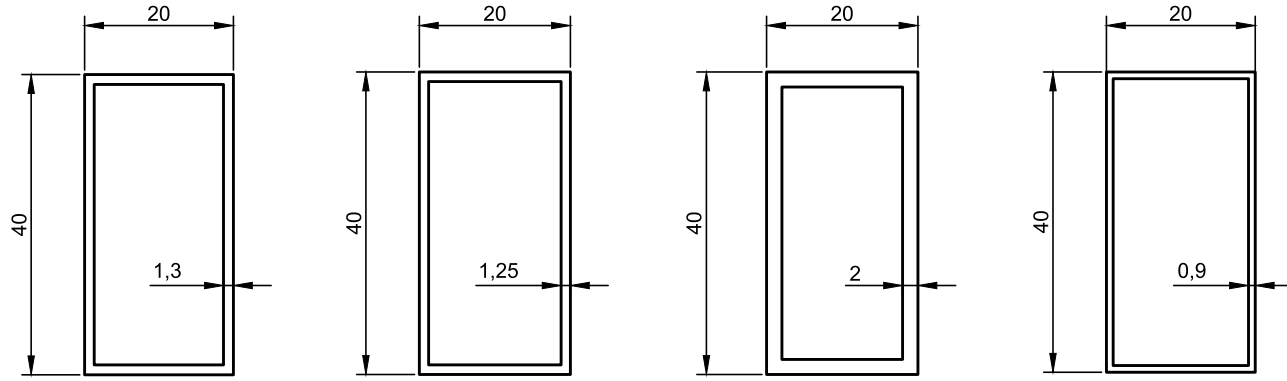
www.mekaline.com.tr



KUTU PROFİLLERİ

Box Profiles

www.mekaline.com.tr

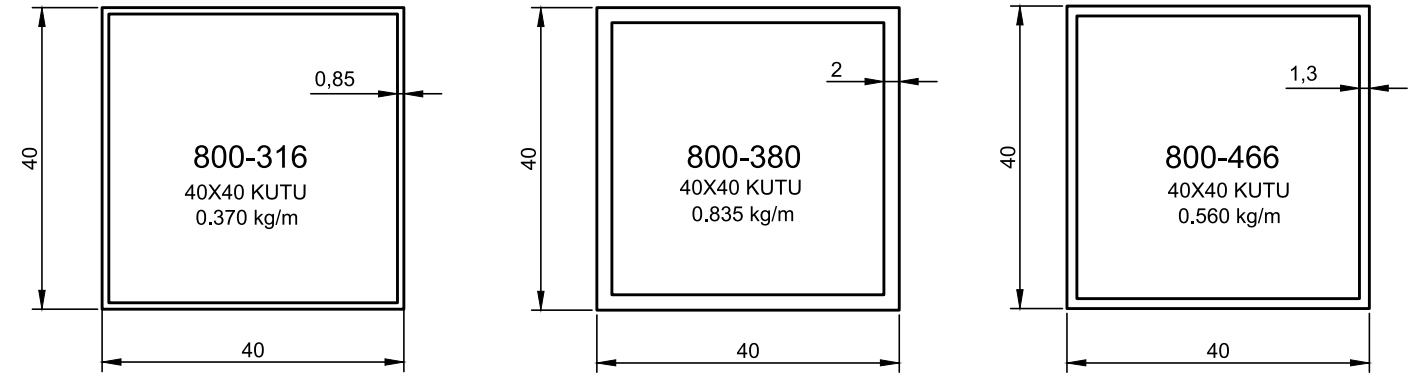


2100-139
40 x 20 KUTU
0.420 kg/m

800-494
40 x 20 KUTU
0.410 kg/m

800-508
40 x 20 KUTU
0.625 kg/m

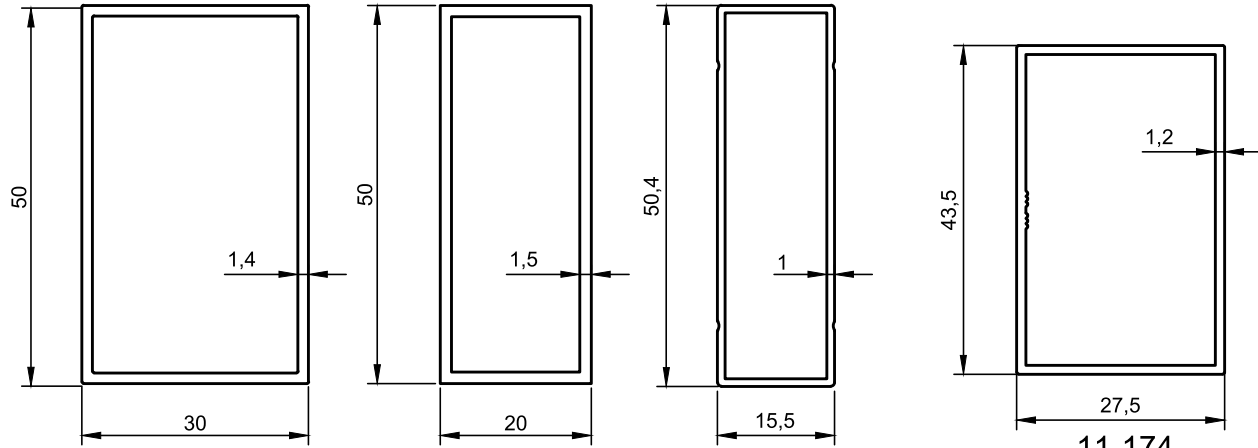
806
20 x 40 KUTU
0.290 kg/m



800-316
40X40 KUTU
0.370 kg/m

800-380
40X40 KUTU
0.835 kg/m

800-466
40X40 KUTU
0.560 kg/m

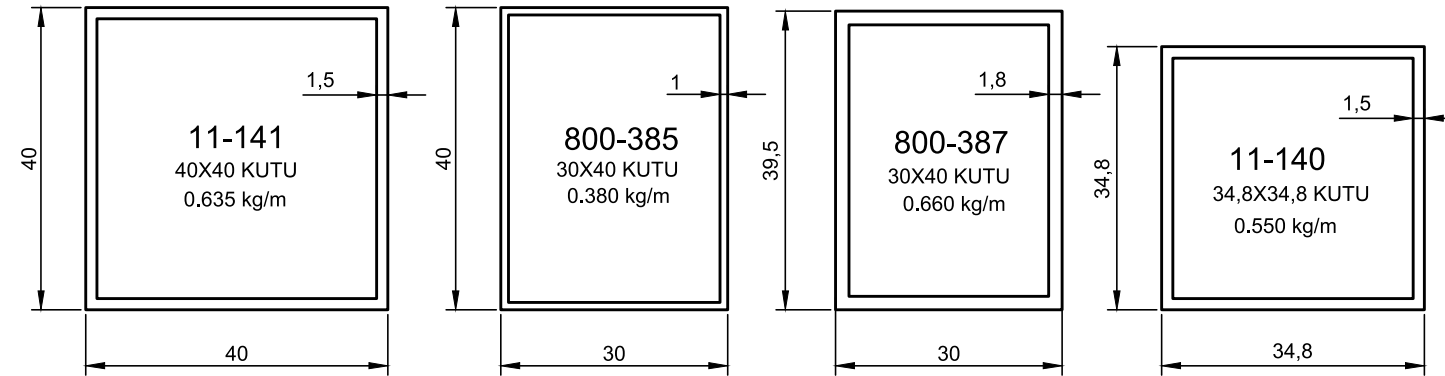


800-383
30 x 50 KUTU
0.600 kg/m

800-386
20 x 50 KUTU
0.560 kg/m

800-384
15,5 x 50,4 KUTU
0.355 kg/m

11-174
27,5 x 43,5 KUTU
0.448 kg/m

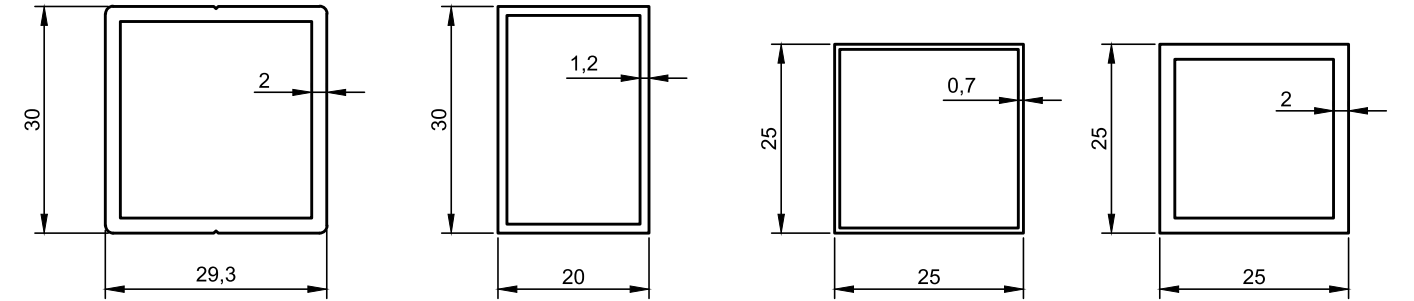


11-141
40X40 KUTU
0.635 kg/m

800-385
30X40 KUTU
0.380 kg/m

800-387
30X40 KUTU
0.660 kg/m

11-140
34,8X34,8 KUTU
0.550 kg/m

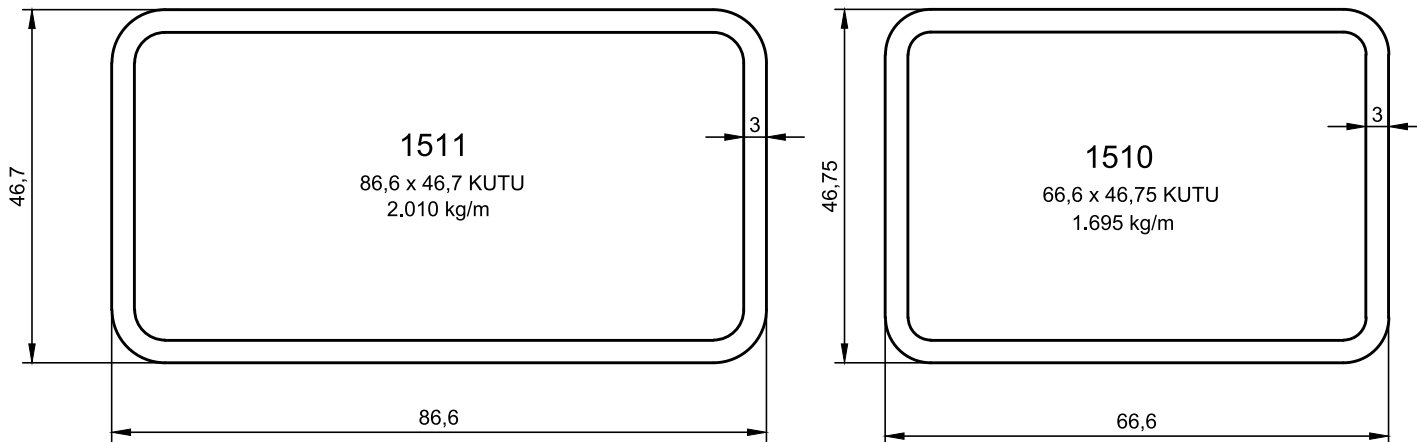


55-471
30X29,3 KUTU
0.615 kg/m

844
20X30 KUTU
0.315 kg/m

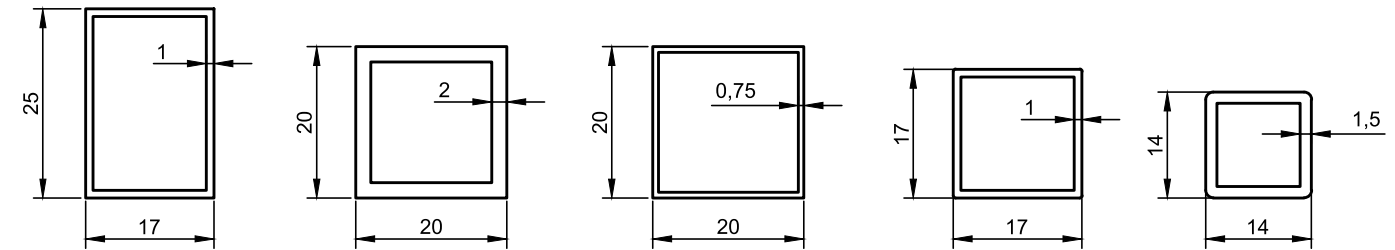
800-452
25X25 KUTU
0.200 kg/m

800-295
25X25 KUTU
0.505 kg/m



1511
86,6 x 46,7 KUTU
2.010 kg/m

1510
66,6 x 46,75 KUTU
1.695 kg/m



800-304
17X25 KUTU
0.220 kg/m

800-154
20X20 KUTU
0.395 kg/m

800-294
20X20 KUTU
0.160 kg/m

800-152
17X17 KUTU
0.180 kg/m

1249
14X14 KUTU
0.210 kg/m

* BELİRTİLEN AĞIRLIKLAR, TEORİK PRES ÇIKIŞ AĞIRLIKLARIDIR.
* BOYALI PROFİLLERDE AĞIRLIĞA %5 İLAVE EDİLMESİ GEREKLİDİR.

* BELİRTİLEN AĞIRLIKLAR, TEORİK PRES ÇIKIŞ AĞIRLIKLARIDIR.
* BOYALI PROFİLLERDE AĞIRLIĞA %5 İLAVE EDİLMESİ GEREKLİDİR.



KUTU PROFİLLERİ

Box Profiles

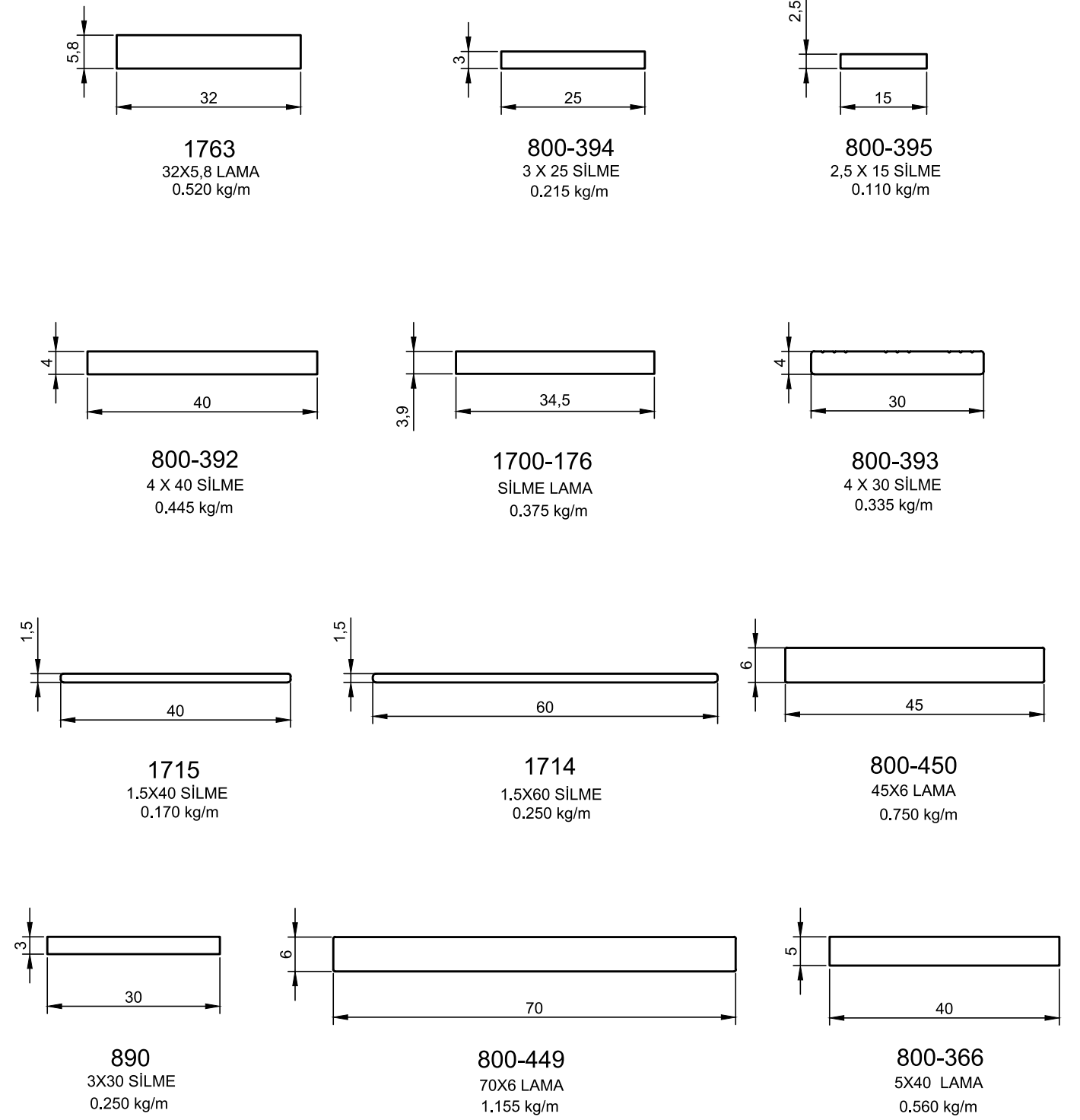
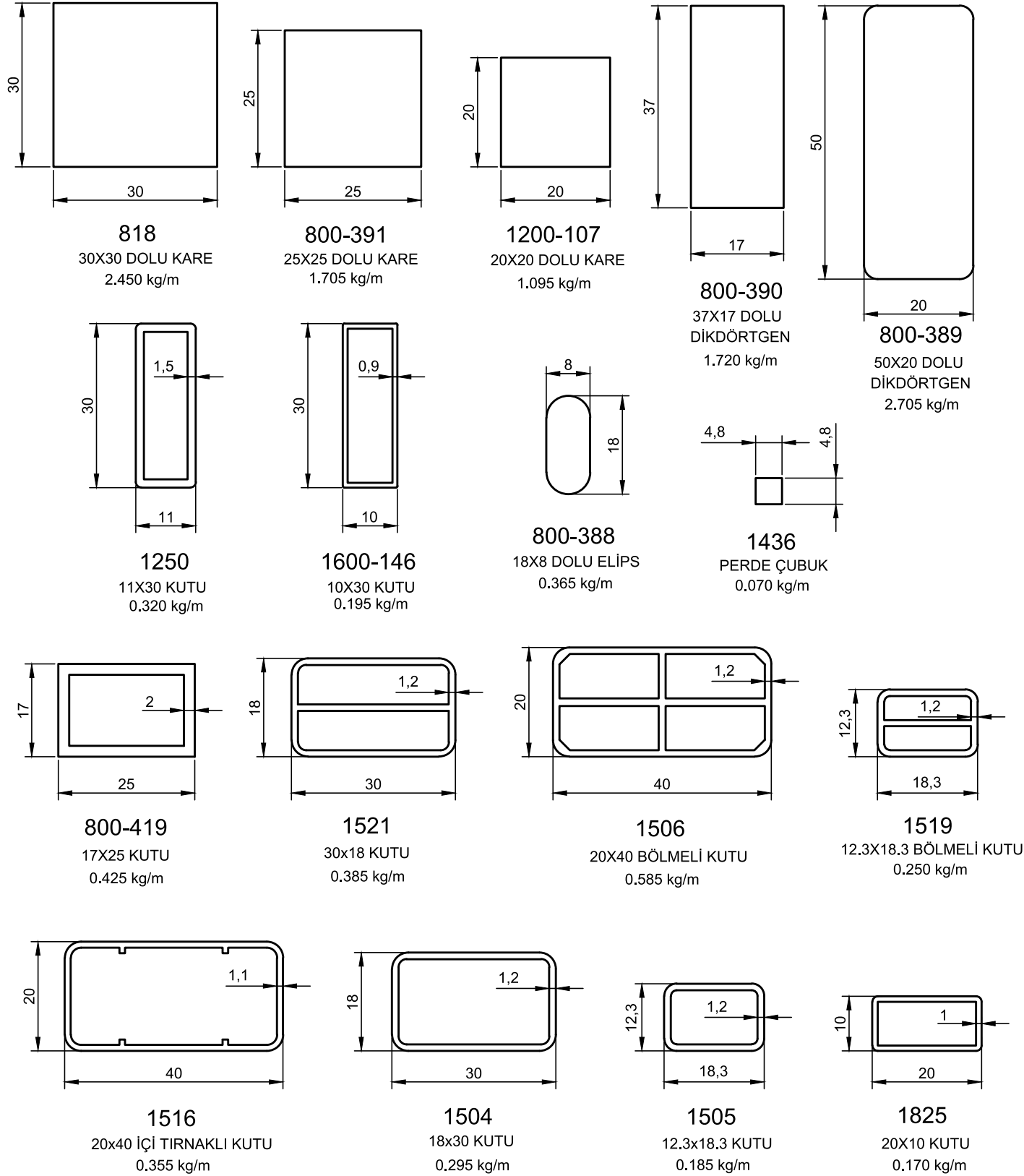
www.mekaline.com.tr



KUTU PROFİLLERİ

Box Profiles

www.mekaline.com.tr



* BELİRTİLEN AĞIRLIKLAR, TEORİK PRES ÇIKIŞ AĞIRLIKLARIDIR.
* BOYALI PROFİLLERDE AĞIRLIĞA %5 İLAVE EDİLMESİ GEREKLİDİR.

* BELİRTİLEN AĞIRLIKLAR, TEORİK PRES ÇIKIŞ AĞIRLIKLARIDIR.
* BOYALI PROFİLLERDE AĞIRLIĞA %5 İLAVE EDİLMESİ GEREKLİDİR.



KUTU PROFİLLERİ

Box Profiles

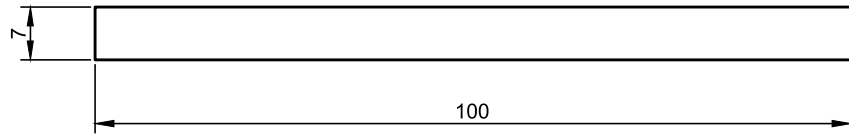
www.mekaline.com.tr



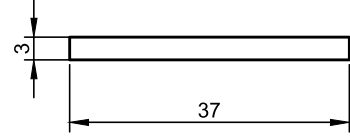
KUTU PROFİLLERİ

Box Profiles

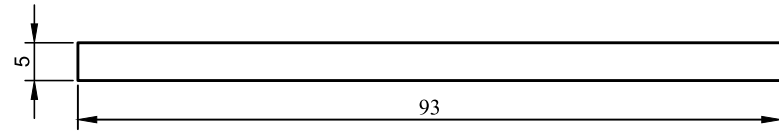
www.mekaline.com.tr



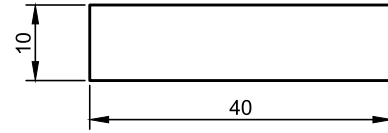
800-397
7 X 100 SİLME
1.915 kg/m



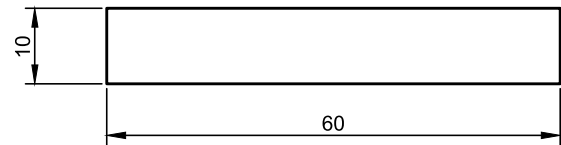
1762
LAMA
0.315 kg/m



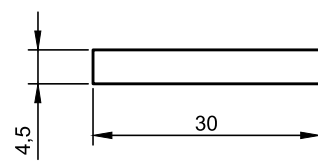
800-409
5X93 SİLME
1.270 kg/m



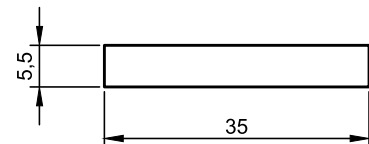
800-367
10X40 LAMA
1.100 kg/m



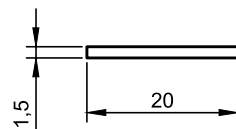
800-368
10X60 LAMA
1.645 kg/m



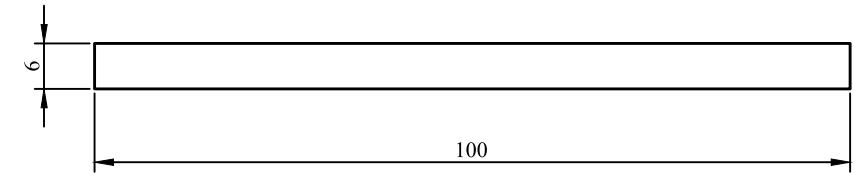
800-444
30X4.5 LAMA
0.375 kg/m



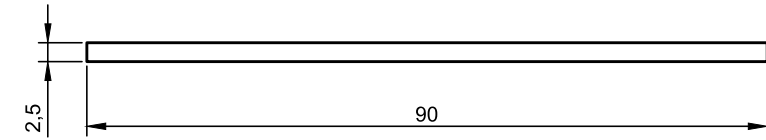
800-224
5X35 SİLME
0.530 kg/m



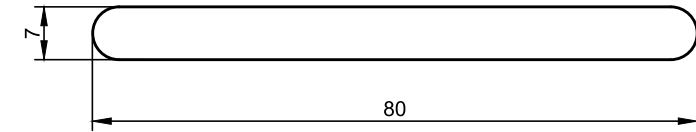
1000-255
20X1.5 LAMA
0.085 kg/m



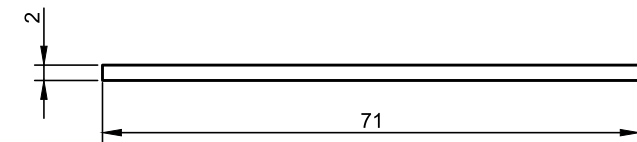
800-430
6X100 SİLME
1.645 kg/m



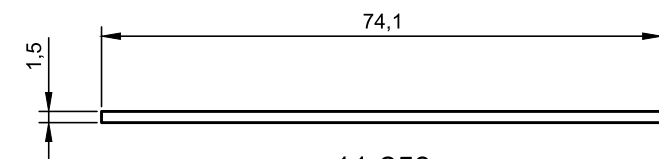
800-410
2.5X90 SİLME
0.620 kg/m



1200-139
BÜKME KAPI KOLU
1.500 kg/m



800-411
2X71 SİLME
0.395 kg/m



11-253
LAMA
0.305 kg/m

* BELİRTİLEN AĞIRLIKLAR, TEORİK PRES ÇIKIŞ AĞIRLIKLARIDIR.
* BOYALI PROFİLLERDE AĞIRLIĞA %5 İLAVE EDİLMESİ GEREKLİDİR.

* BELİRTİLEN AĞIRLIKLAR, TEORİK PRES ÇIKIŞ AĞIRLIKLARIDIR.
* BOYALI PROFİLLERDE AĞIRLIĞA %5 İLAVE EDİLMESİ GEREKLİDİR.



"U" PROFİLLERİ
"U" Profiles

www.mekaline.com.tr

687-690 Profil Kesit Detayları / *Profile Detail Drawings*



"U" PROFİLLERİ

"U" Profiles

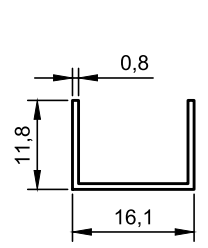
www.mekaline.com.tr



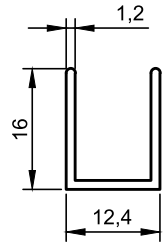
"U" PROFİLLERİ

"U" Profiles

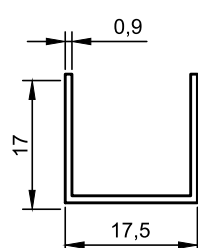
www.mekaline.com.tr



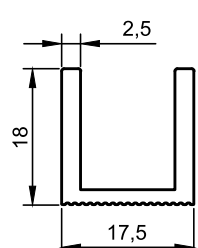
1700-151
- U - PROFİL
0.090 kg/m



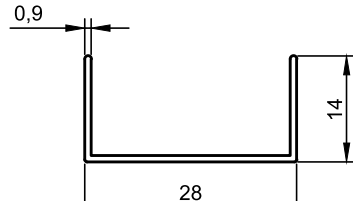
296
TAVAN - U -
0.150 kg/m



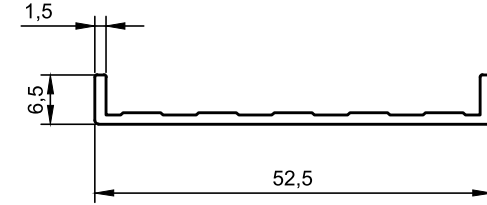
2013
DAR "U"
0.130 kg/m



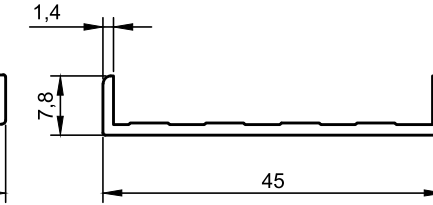
1700-182
BEMUS DİŞLİ KENET
0.320 kg/m



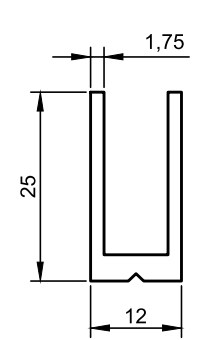
800-516
"U" PROFİLİ
135 gr/m



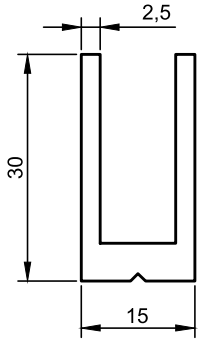
129
ÇELİK KAPI CUMBASI
0.245 kg/m



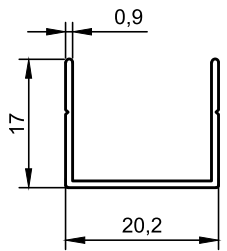
105
LAMİNANT KAPI KENARI
0.235 kg/m



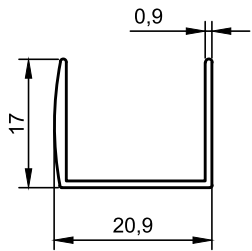
1131
"U" BAĞLANTI
0.320 kg/m



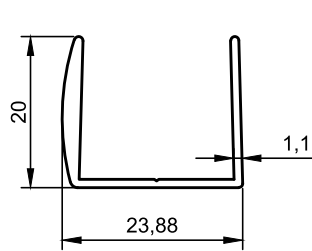
515
DAR "U" BAĞLANTI
0.545 kg/m



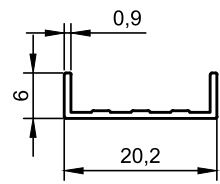
1600-104
MOBİLYA "U"
0.135 kg/m



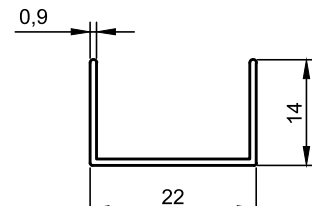
1600-105
MOBİLYA "U"
0.155 kg/m



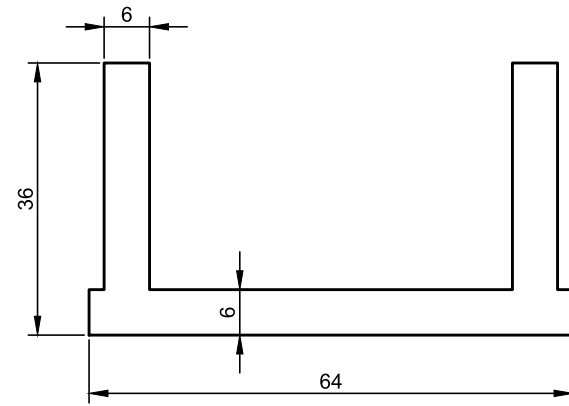
1602
MOBİLYA "U"
0.235 kg/m



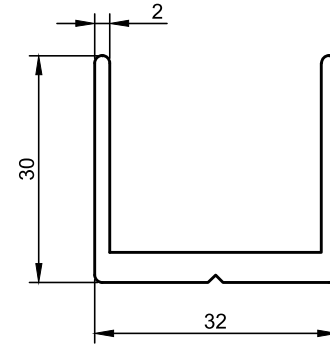
1600-102
SUNTA KENAR
0.085 kg/m



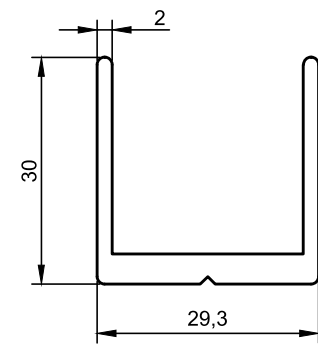
800-515
"U" PROFİLİ
120 gr/m



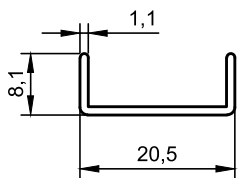
1600-180
MASA AYIĞI PROFİLİ
2.035 kg/m



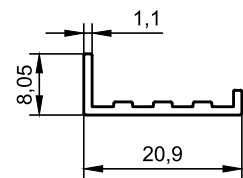
514
GENİŞ "U" BAĞLANTI
0.630 kg/m



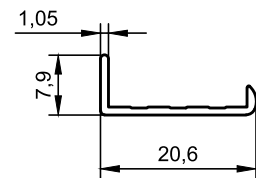
55-426
GENİŞ "U" BAĞLANTI
0.600 kg/m



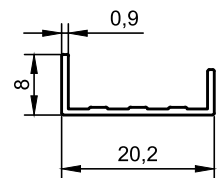
1664
SUNTA KENAR
0.105 kg/m



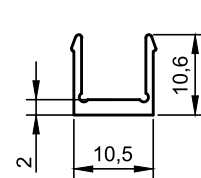
1665
SUNTA KENAR
0.105 kg/m



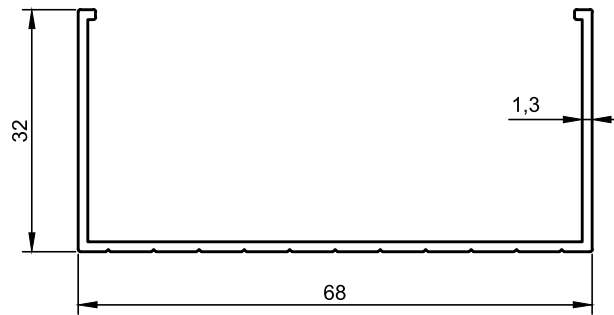
1666
SUNTA KENAR
0.085 kg/m



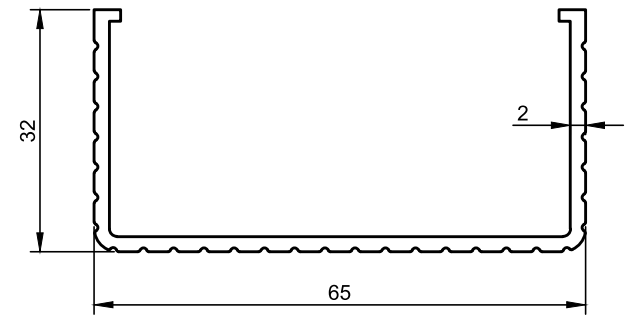
1600-103
SUNTA KENAR
0.090 kg/m



1234
KAPAK
0.110 kg/m



173
EŞİK
0.480 kg/m



156
EŞİK
0.665 kg/m

* BELİRTİLEN AĞIRLIKLAR, TEORİK PRES ÇIKIŞ AĞIRLIKLARIDIR.
* BOYALI PROFİLLERDE AĞIRLIĞA %5 İLAVE EDİLMESİ GEREKLİDİR.

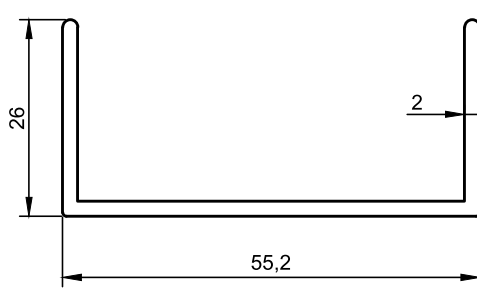
* BELİRTİLEN AĞIRLIKLAR, TEORİK PRES ÇIKIŞ AĞIRLIKLARIDIR.
* BOYALI PROFİLLERDE AĞIRLIĞA %5 İLAVE EDİLMESİ GEREKLİDİR.



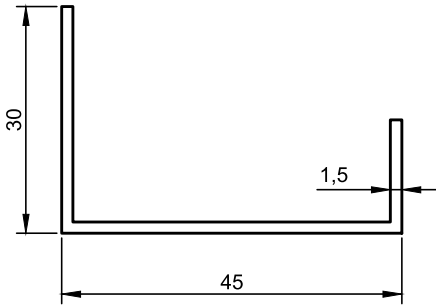
"U" PROFİLLERİ

"U" Profiles

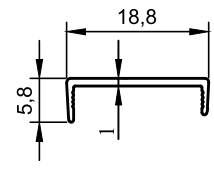
www.mekaline.com.tr



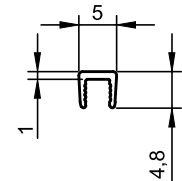
1687
AGUSTİK PROFİLİ
0.565 kg/m



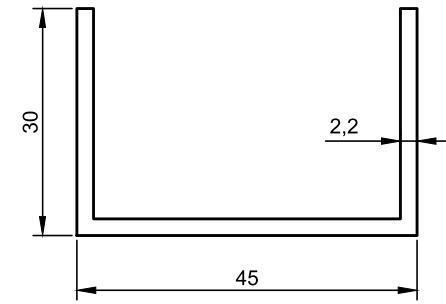
1659
MOBİLYA PROFİLİ
0.360 kg/m



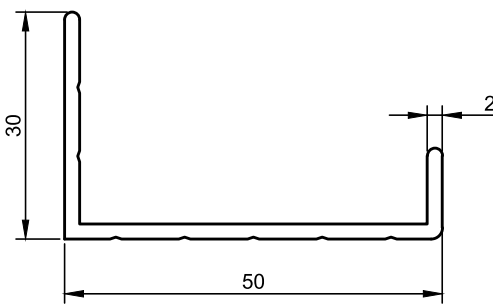
11-224
MOBİLYA KENAR
75 gr/m



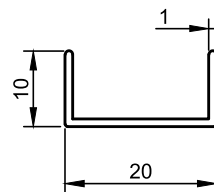
11-227
ÇİTA
35 gr/m



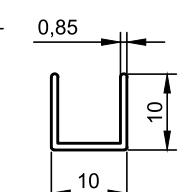
800-507
-U- PROFİLİ
0.620 kg/m



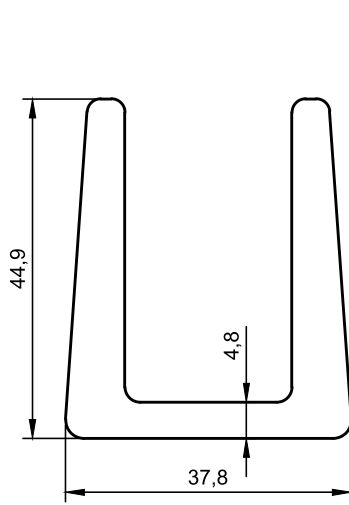
1819
PANEL BİTİŞ PROFİLİ
0.480 kg/m



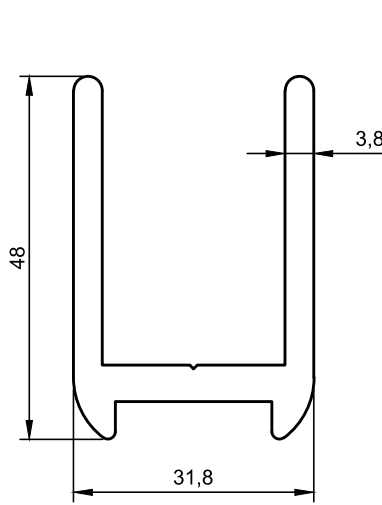
11-132
"U" PROFİLİ
105 gr/m



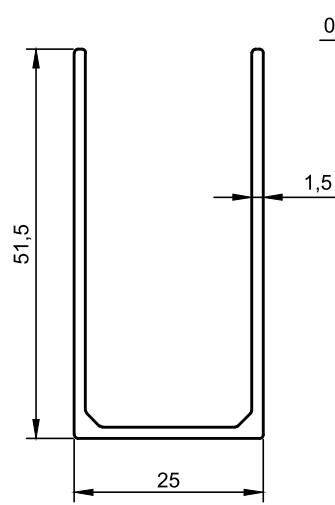
800-513
"U" PROFİLİ
75 gr/m



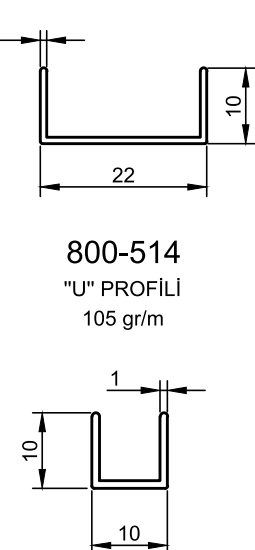
800-190
KALIN "U"
1.865 kg/m



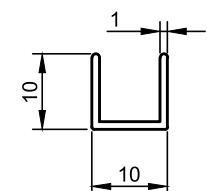
1515
KALIN "U"
1.300 kg/m



1740
"U" PROFİL
0.530 kg/m



800-514
"U" PROFİLİ
105 gr/m



11-124
"U" PROFİLİ
77 gr/m

* BELİRTİLEN AĞIRLIKLAR, TEORİK PRES ÇIKIŞ AĞIRLIKLARIDIR.
* BOYALI PROFİLLERDE AĞIRLIĞA %5 İLAVE EDİLMESİ GEREKLİDİR.



PERDE PROFİLLERİ

Curtain Profiles

www.mekaline.com.tr

691-695 Profil Kesit Detayları / Profile Detail Drawings



PERDE PROFİLLERİ

Curtain Profiles

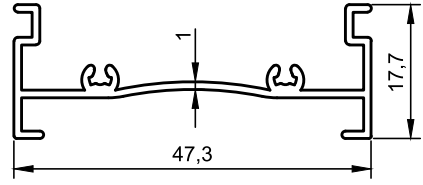
www.mekaline.com.tr



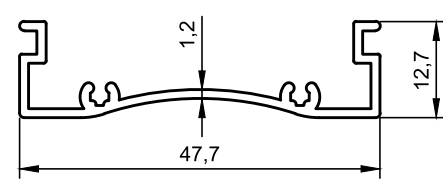
PERDE PROFİLLERİ

Curtain Profiles

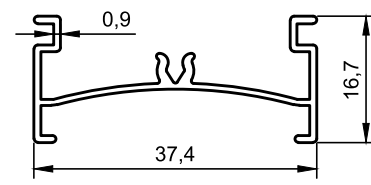
www.mekaline.com.tr



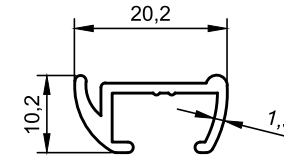
1400
STOR KASA
0.315 kg/m



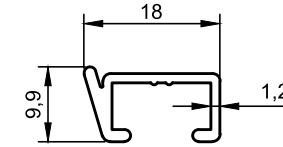
1401
STOR KASA
0.315 kg/m



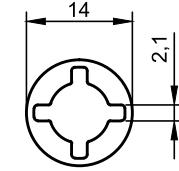
1402
STOR KASA
0.230 kg/m



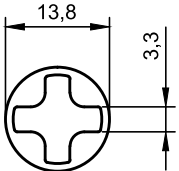
1414
PERDE RAY
0.180 kg/m



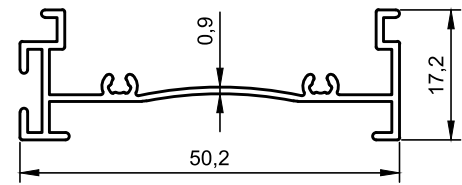
1415
PERDE RAY
0.155 kg/m



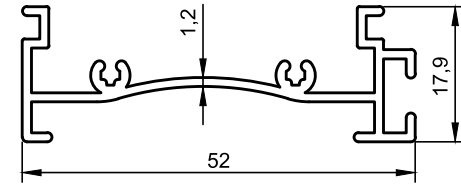
1416
ETEK BORUSU
0.240 kg/m



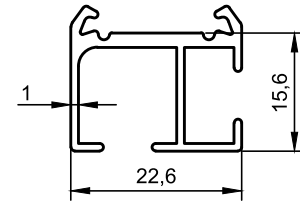
1417
ETEK BORUSU
0.230 kg/m



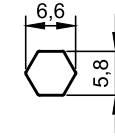
1403
STOR KASA
0.310 kg/m



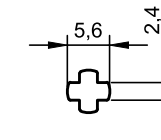
1404
STOR KASA
0.430 kg/m



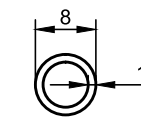
1405
PERDE RAY
0.280 kg/m



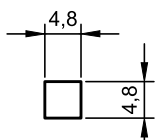
1418
STOR ÇUBUK
0.085 kg/m



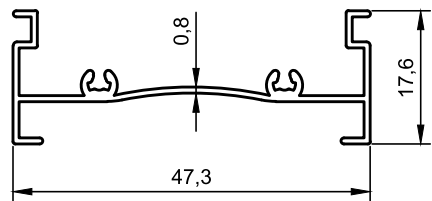
1419
STOR ÇUBUK
0.060 kg/m



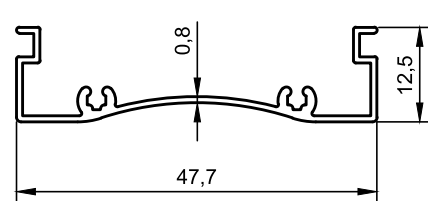
1420
STOR BORU
0.065 kg/m



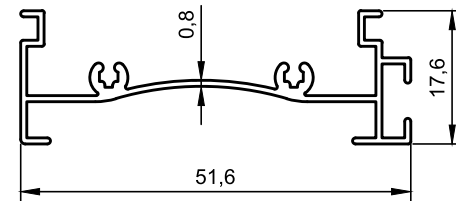
1436
PERDE ÇUBUK
0.070 kg/m



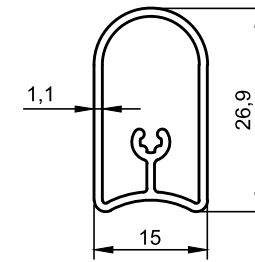
1425
STOR KASA
0.260 kg/m



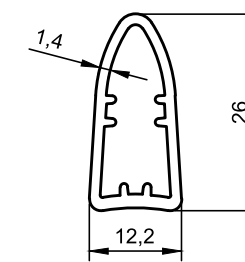
1426
STOR KASA
0.230 kg/m



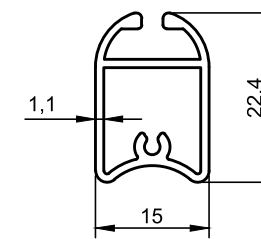
1427
STOR KASA
0.305 kg/m



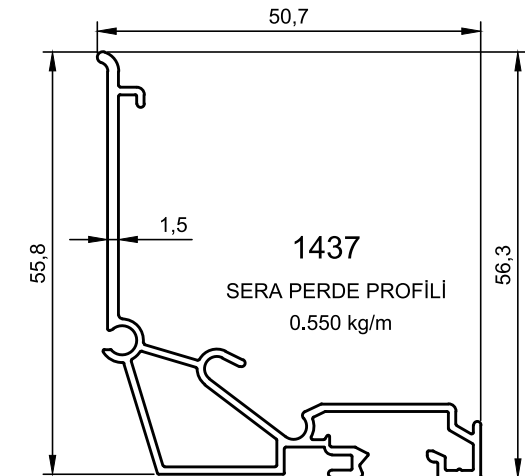
1406
ETEK ÇİTASI
0.270 kg/m



1407
ETEK ÇİTASI
0.275 kg/m



1408
ETEK ÇİTASI
0.260 kg/m



1437
SERA PERDE PROFİLİ
0.550 kg/m

* BELİRTİLEN AĞIRLIKLAR, TEORİK PRES ÇIKIŞ AĞIRLIKLARIDIR.
* BOYALI PROFİLLERDE AĞIRLIĞA %5 İLAVE EDİLMESİ GEREKLİDİR.

* BELİRTİLEN AĞIRLIKLAR, TEORİK PRES ÇIKIŞ AĞIRLIKLARIDIR.
* BOYALI PROFİLLERDE AĞIRLIĞA %5 İLAVE EDİLMESİ GEREKLİDİR.



PERDE PROFİLLERİ

Curtain Profiles

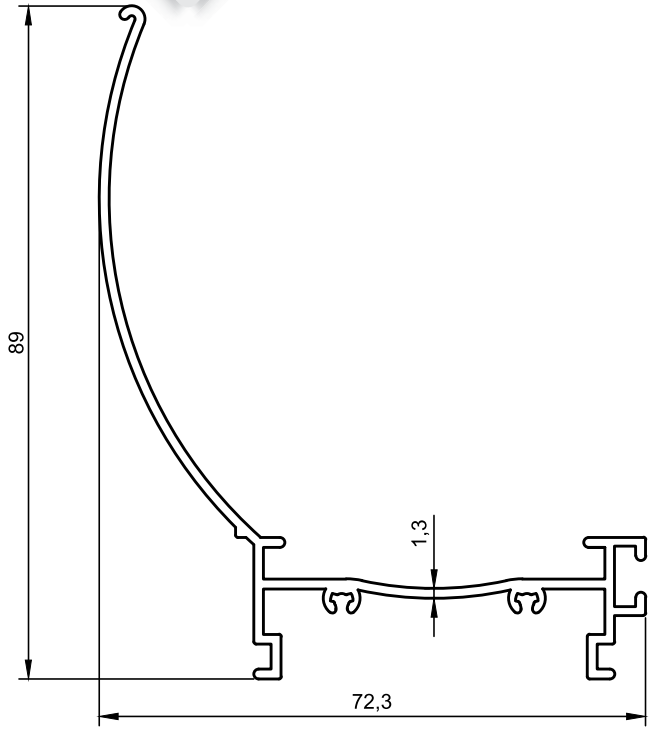
www.mekaline.com.tr



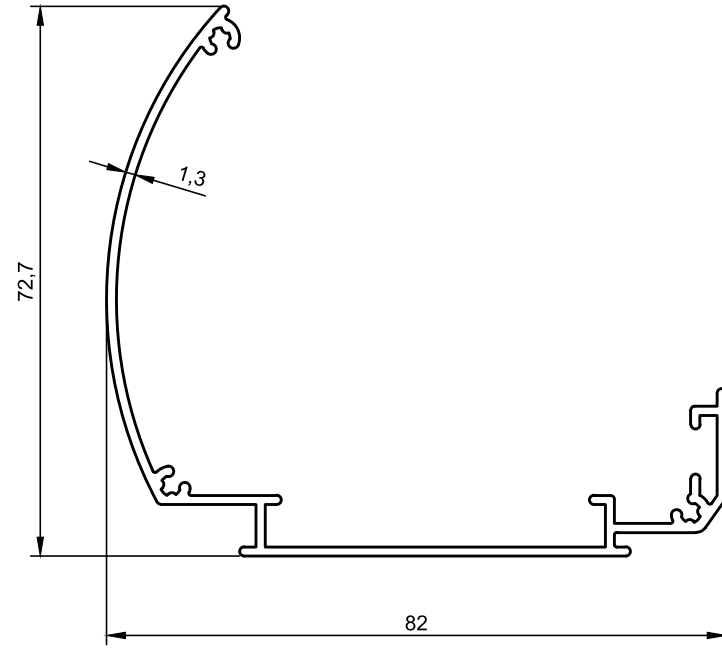
PERDE PROFİLLERİ

Curtain Profiles

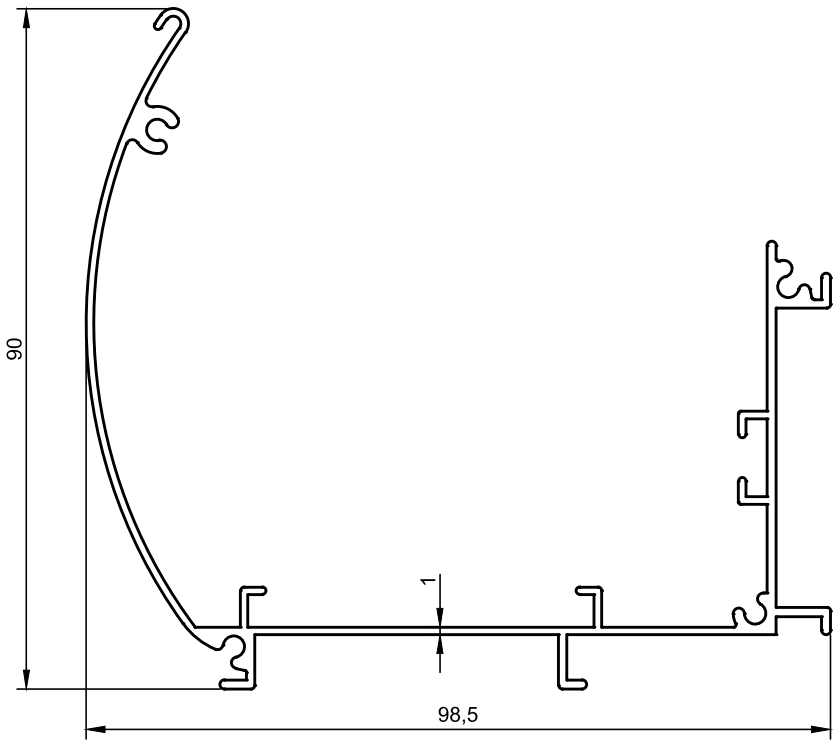
www.mekaline.com.tr



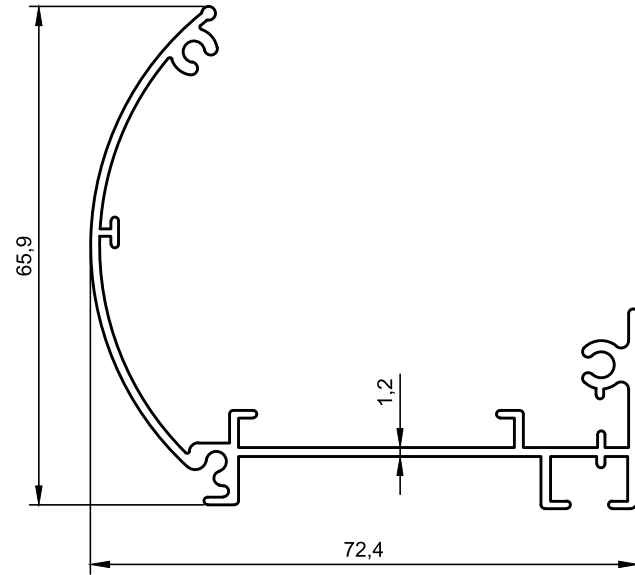
1411
TAÇ PROFİLİ
0.715 kg/m



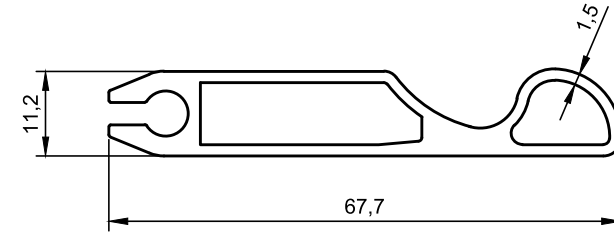
1410
TAÇ PROFİLİ
0.710 kg/m



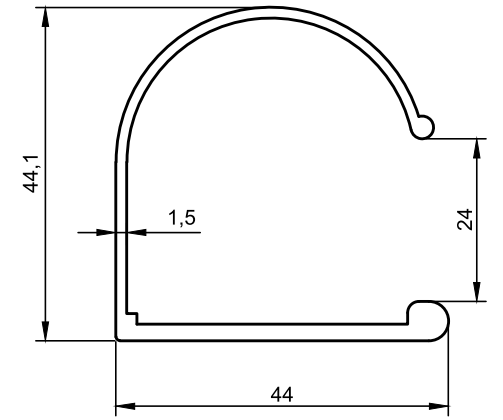
1412
TAÇ PROFİLİ
0.965 kg/m



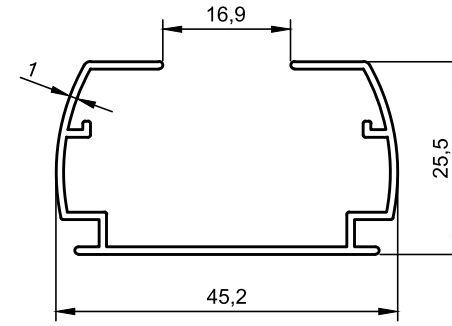
1413
TAÇ PROFİLİ
0.780 kg/m



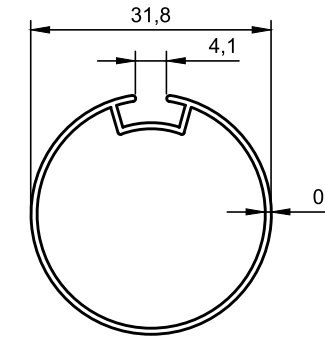
1424
ALT TUTAMAK
0.770 kg/m



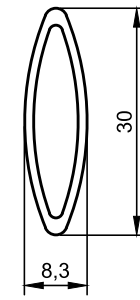
1422
TAÇ PROFİLİ
0.640 kg/m



1423
RAY PROFİLİ
0.355 kg/m



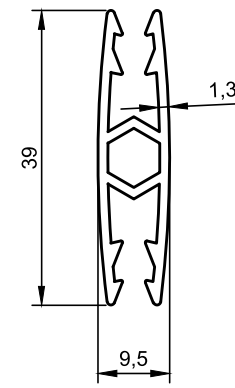
1421
STOR BORU
0.245 kg/m



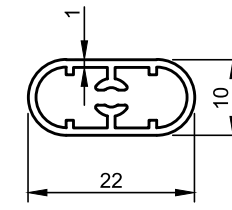
1409
OVAL BORU
0.210 kg/m



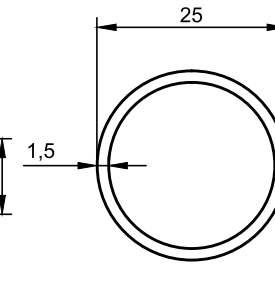
800-309
Ø 8' LİK
DOLU ÇUBUK
0.140 kg/m



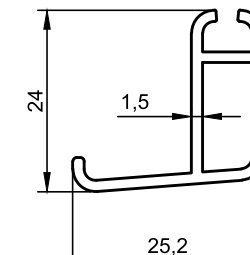
1428
PERDE PROFİLİ
0.385 kg/m



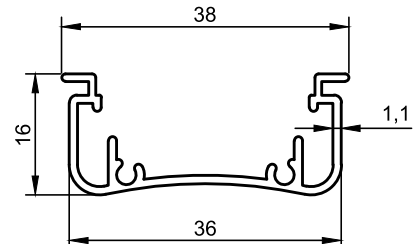
1429
PERDE PROFİLİ
0.200 kg/m



1430
Ø 25 LİK BORU
0.315 kg/m



1431
TUTAMAK
0.320 kg/m



1432
PERDE PROFİLİ
0.290 kg/m

* BELİRTİLEN AĞIRLIKLAR, TEORİK PRES ÇIKIŞ AĞIRLIKLARIDIR.
* BOYALI PROFİLLERDE AĞIRLIĞA %5 İLAVE EDİLMESİ GEREKLİDİR.

* BELİRTİLEN AĞIRLIKLAR, TEORİK PRES ÇIKIŞ AĞIRLIKLARIDIR.
* BOYALI PROFİLLERDE AĞIRLIĞA %5 İLAVE EDİLMESİ GEREKLİDİR.



RAY PROFİLLERİ
Rail Profiles

www.mekaline.com.tr

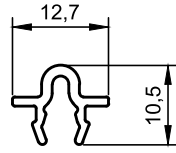
697-698 Profil Kesit Detayları / *Profile Detail Drawings*



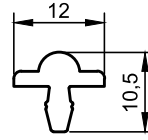
RAY PROFİLLERİ

Rail Profiles

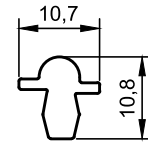
www.mekaline.com.tr



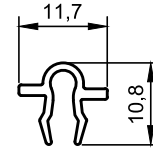
800-112
KARPEN RAY
0.105 kg/m



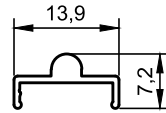
800-195
PVC RAY
0.145 kg/m



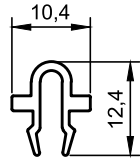
800-108
EUROPEN RAY
0.155 kg/m



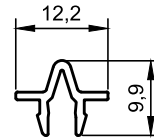
800-302
RAY
0.100 kg/m



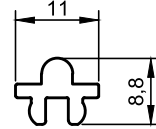
800-116
PVC RAY
0.080 kg/m



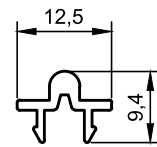
800-301
RAY
0.110 kg/m



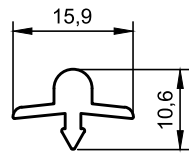
800-142
ENDERPEN RAY
0.085 kg/m



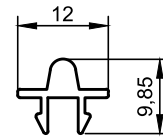
800-153
NATURELPEN RAY
0.130 kg/m



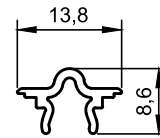
800-312
RAY
0.105 kg/m



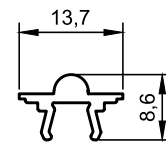
800-353
RAY
0.145 kg/m



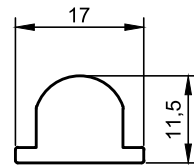
800-412
EUROPEN RAY
0.110 kg/m



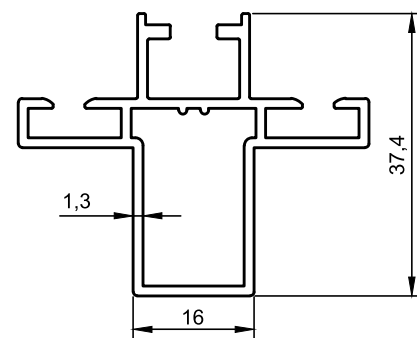
800-413
EUROPEN RAY
0.090 kg/m



800-364
RAY
0.110 kg/m



800-204
RAY
0.360 kg/m



800-143
PVC SÜRME KAPAMA
0.605 kg/m

KAYAR KAPI PROFİLLERİ

Sliding Door Profiles

www.mekaline.com.tr

699-706 Profil Kesit Detayları / Profile Detail Drawings

* BELİRTİLEN AĞIRLIKLAR, TEORİK PRES ÇIKIŞ AĞIRLIKLARIDIR.
* BOYALI PROFİLLERDE AĞIRLIĞA %5 İLAVE EDİLMESİ GEREKLİDİR.



KAYAR KAPI PROFİLLERİ

Sliding Door Profiles

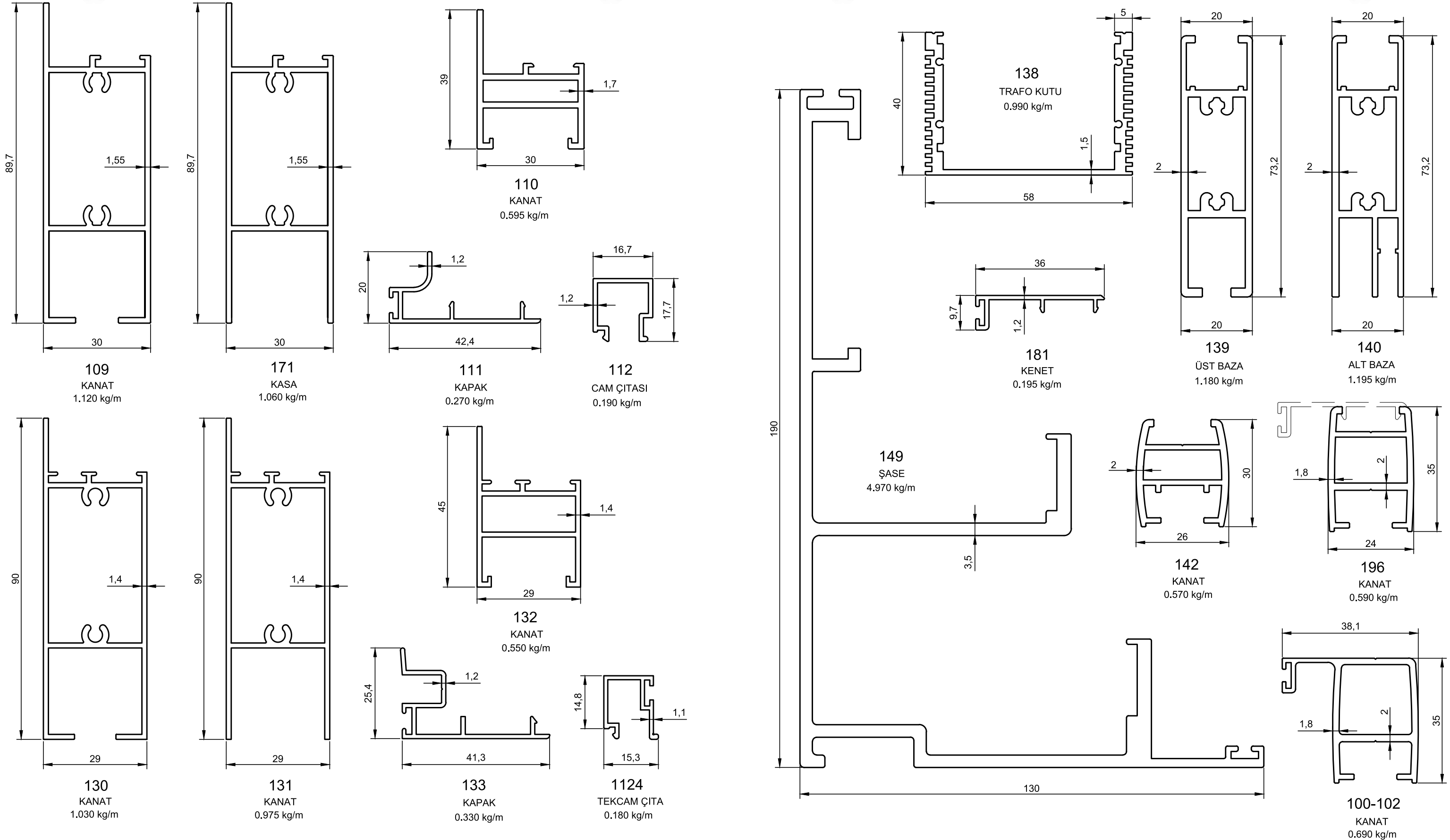
www.mekaline.com.tr



KAYAR KAPI PROFİLLERİ

Sliding Door Profiles

www.mekaline.com.tr



* BELİRTİLEN AĞIRLIKLAR, TEORİK PRES ÇIKIŞ AĞIRLIKLARIDIR.
* BOYALI PROFİLLERDE AĞIRLIĞA % 5 İLAVE EDİLMESİ GEREKLİDİR.

* BELİRTİLEN AĞIRLIKLAR, TEORİK PRES ÇIKIŞ AĞIRLIKLARIDIR.
* BOYALI PROFİLLERDE AĞIRLIĞA % 5 İLAVE EDİLMESİ GEREKLİDİR.



KAYAR KAPI PROFİLLERİ

Sliding Door Profiles

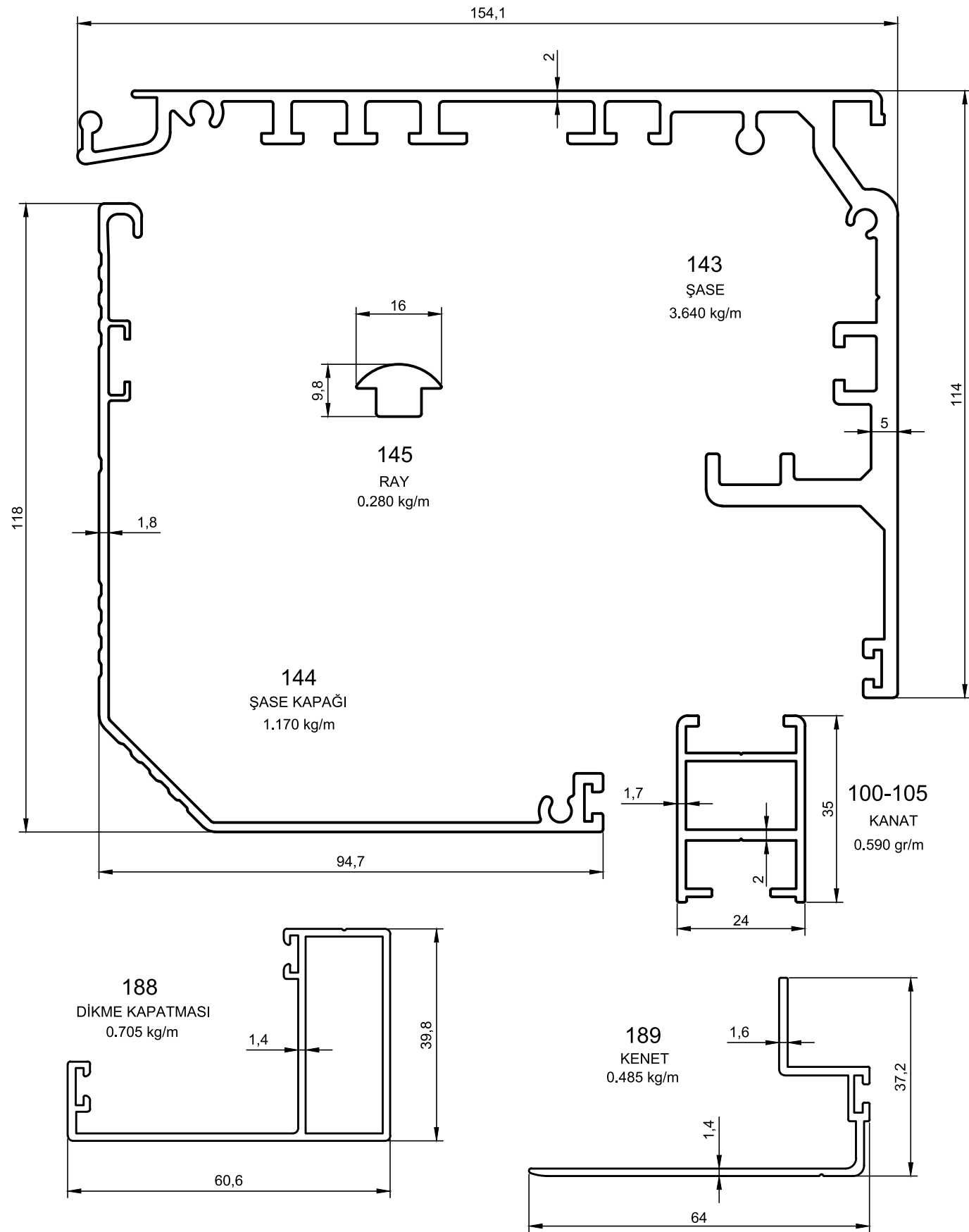
www.mekaline.com.tr



KAYAR KAPI PROFİLLERİ

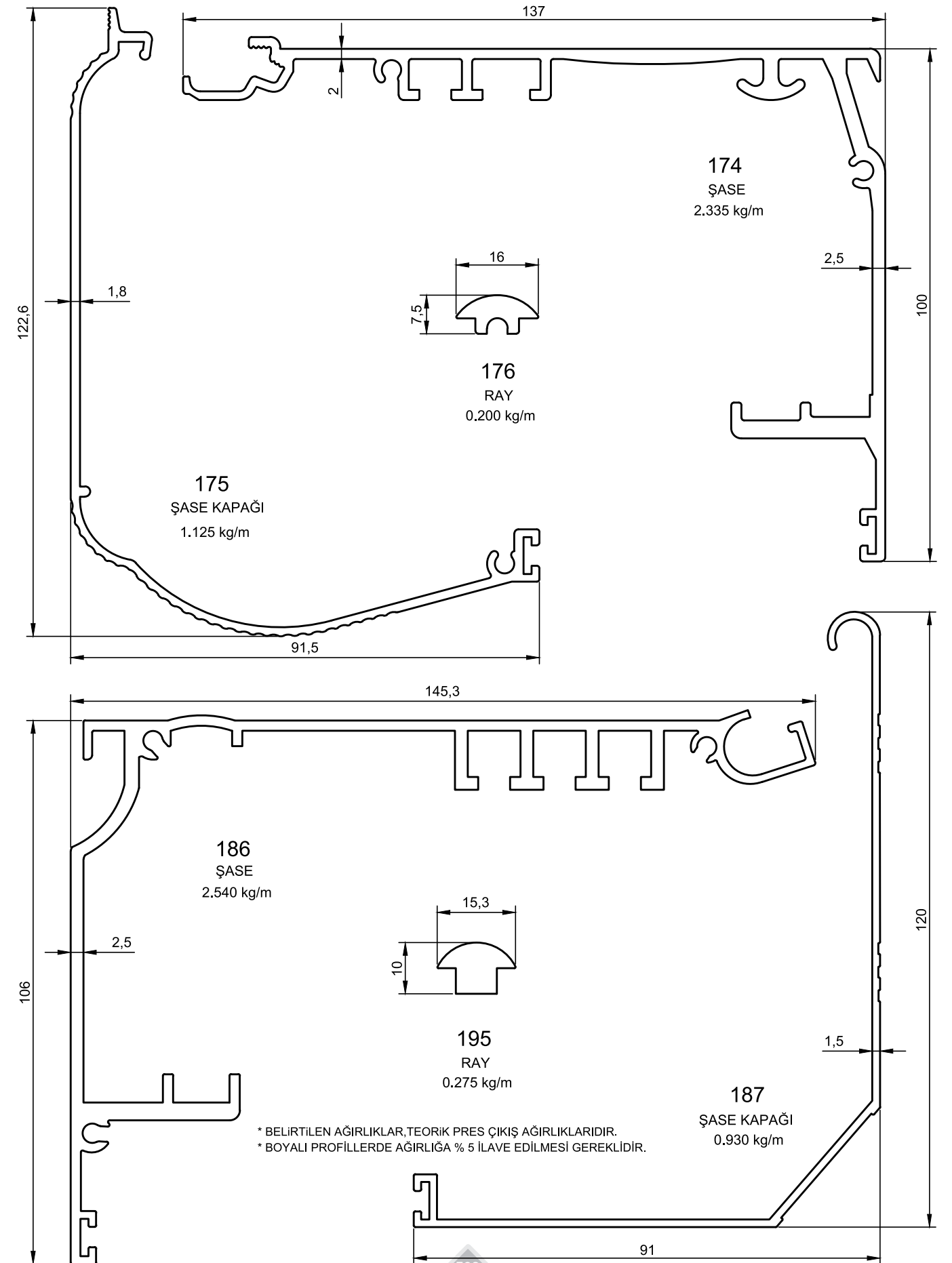
Sliding Door Profiles

www.mekaline.com.tr



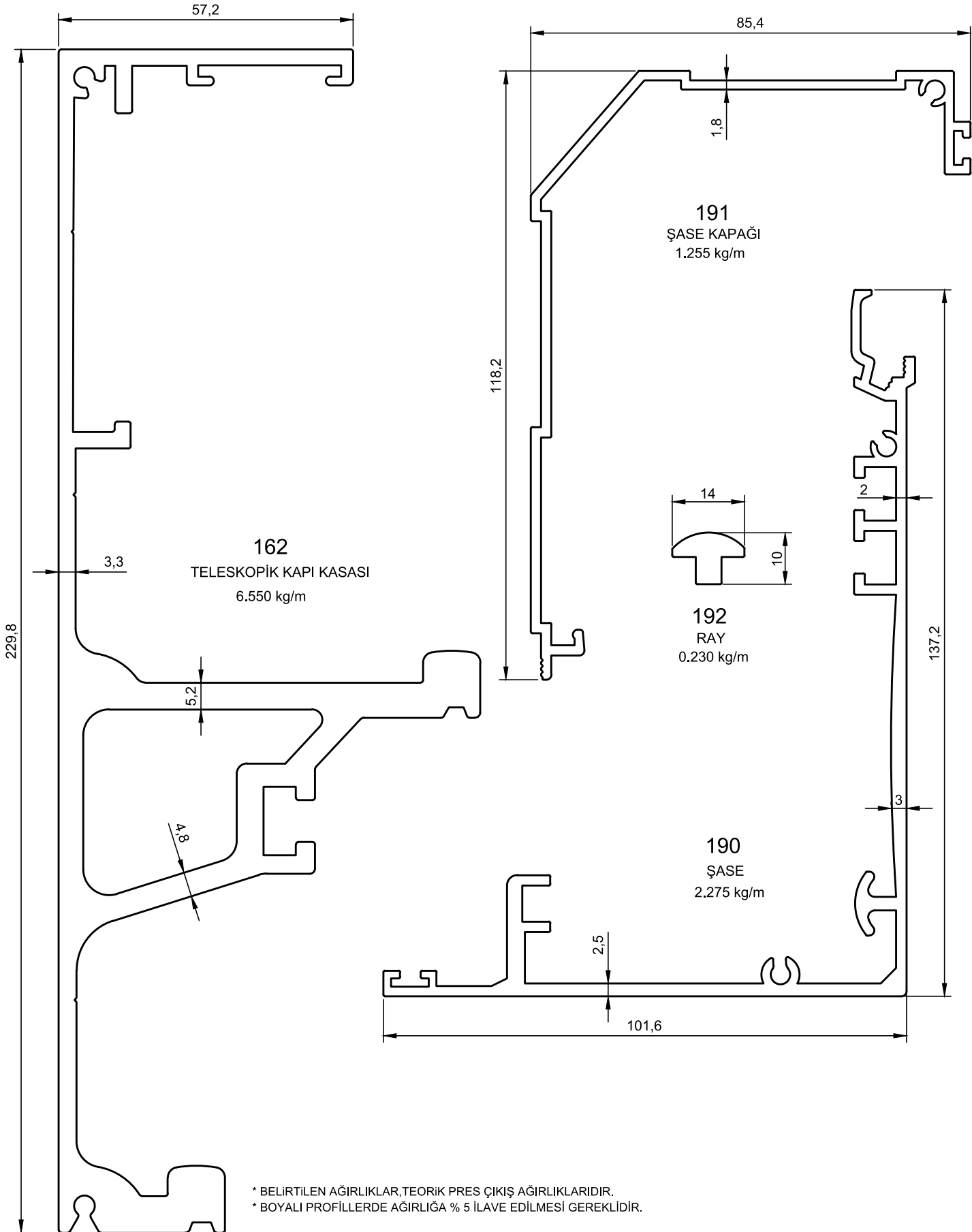
* BELİRTİLEN AĞIRLIKLAR, TEORİK PRES ÇIKIŞ AĞIRLIKLARIDIR.
* BOYALI PROFİLLERDE AĞIRLIĞA % 5 İLAVE EDİLMESİ GEREKLİDİR.

702

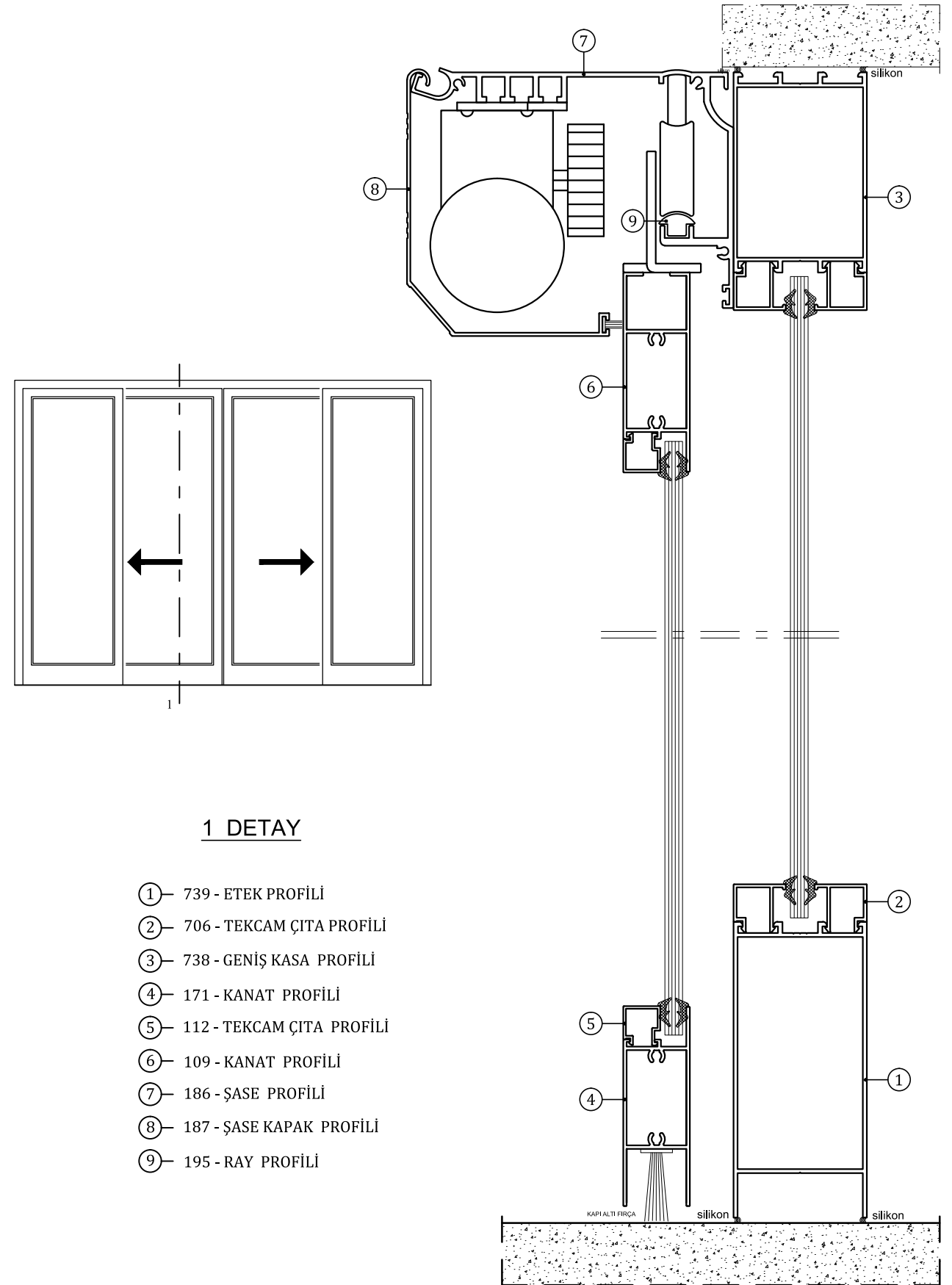


* BELİRTİLEN AĞIRLIKLAR, TEORİK PRES ÇIKIŞ AĞIRLIKLARIDIR.
* BOYALI PROFİLLERDE AĞIRLIĞA % 5 İLAVE EDİLMESİ GEREKLİDİR.

703



* BELİRTİLEN AĞIRLIKLAR, TEORİK PRES ÇIKIŞ AĞIRLIKLARIDIR.
* BOYALI PROFİLLERDE AĞIRLIĞA % 5 İLAVE EDİLMESİ GEREKLİDİR.



- ① - 739 - ETEK PROFİLİ
- ② - 706 - TEKCAM ÇİTA PROFİLİ
- ③ - 738 - GENİŞ KASA PROFİLİ
- ④ - 171 - KANAT PROFİLİ
- ⑤ - 112 - TEKCAM ÇİTA PROFİLİ
- ⑥ - 109 - KANAT PROFİLİ
- ⑦ - 186 - ŞASE PROFİLİ
- ⑧ - 187 - ŞASE KAPAK PROFİLİ
- ⑨ - 195 - RAY PROFİLİ

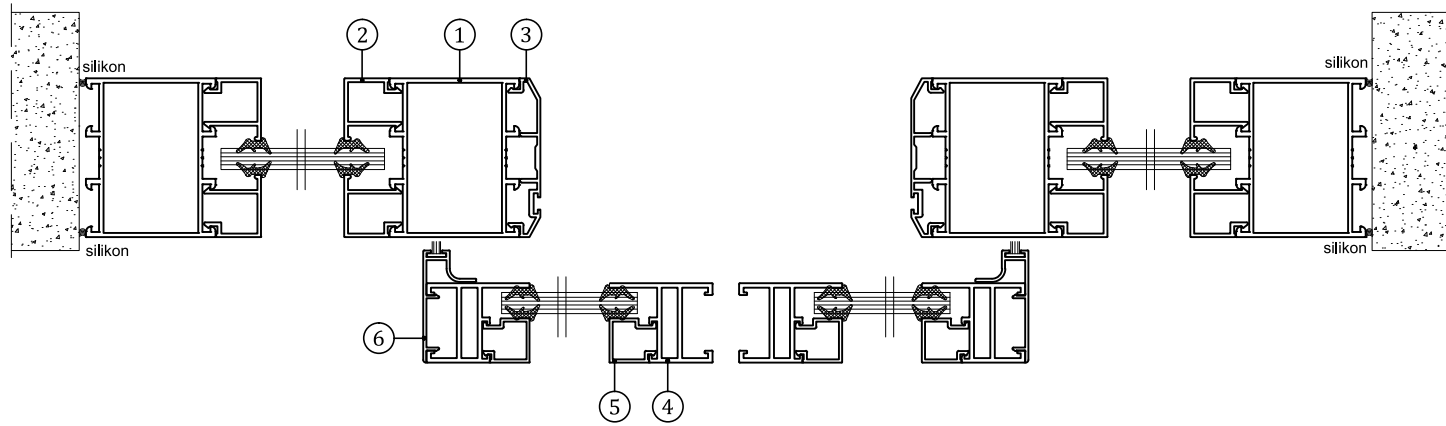
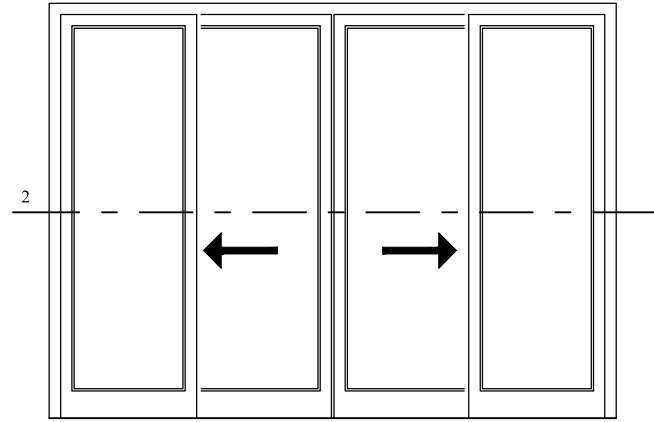
* BELİRTİLEN AĞIRLIKLAR, TEORİK PRES ÇIKIŞ AĞIRLIKLARIDIR.
* BOYALI PROFİLLERDE AĞIRLIĞA % 5 İLAVE EDİLMESİ GEREKLİDİR.



KAYAR KAPI PROFİLLERİ

Sliding Door Profiles

www.mekaline.com.tr



2 DETAY

- ① - 734 - KASA PROFİLİ
- ② - 706 - TEKCAM ÇİTA PROFİLİ
- ③ - 740 - ÇARPMA KAPI ADAPTÖR PROFİLİ
- ④ - 110 - KANAT PROFİLİ
- ⑤ - 112 - TEKCAM ÇİTA PROFİLİ
- ⑥ - 111 - KAPAK PROFİLİ

* BELİRTİLEN AĞIRLIKLAR, TEORİK PRES ÇIKIŞ AĞIRLIKLARDIR.
* BOYALI PROFİLLERDE AĞIRLIĞA % 5 İLAVE EDİLMESİ GEREKLİDİR.

706



AYARLANABİLİR KAPI PROFİLLERİ

Adjustable Door Profiles

www.mekaline.com.tr

- 707-720** Profil Kesit Detayları / *Profile Detail Drawings*
- 722-725** Uygulama Detayları / *Application Drawings*
- 726** Fitiller / *Gaskets*

707



AYARLANABİLİR KAPI PROFİLLERİ

Adjustable Door Profiles

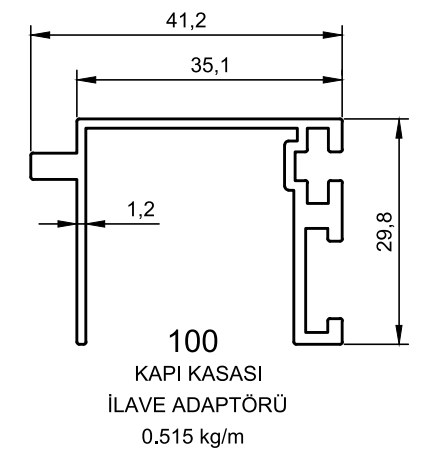
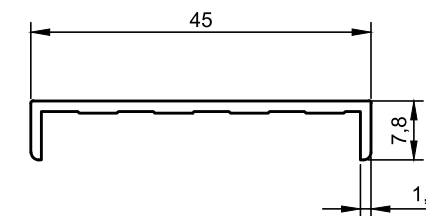
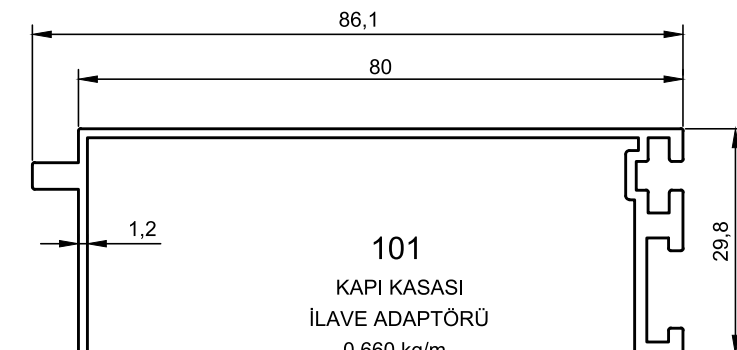
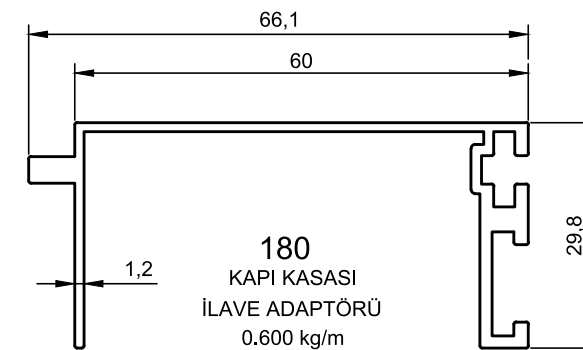
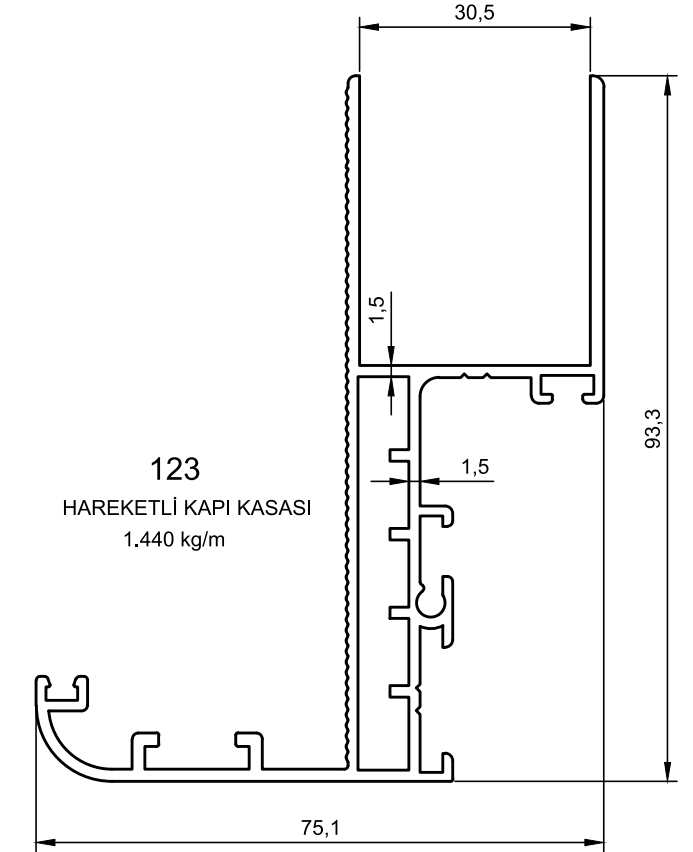
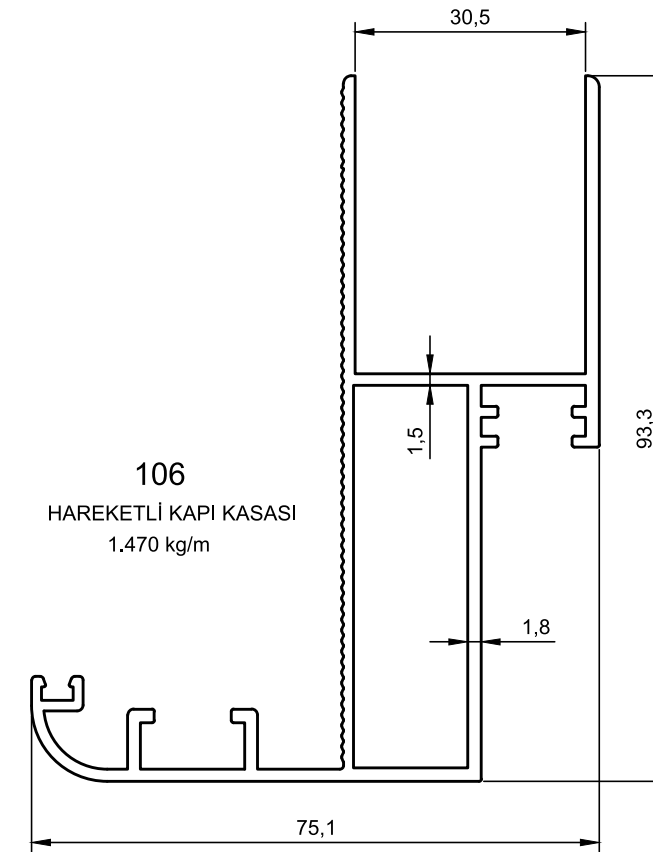
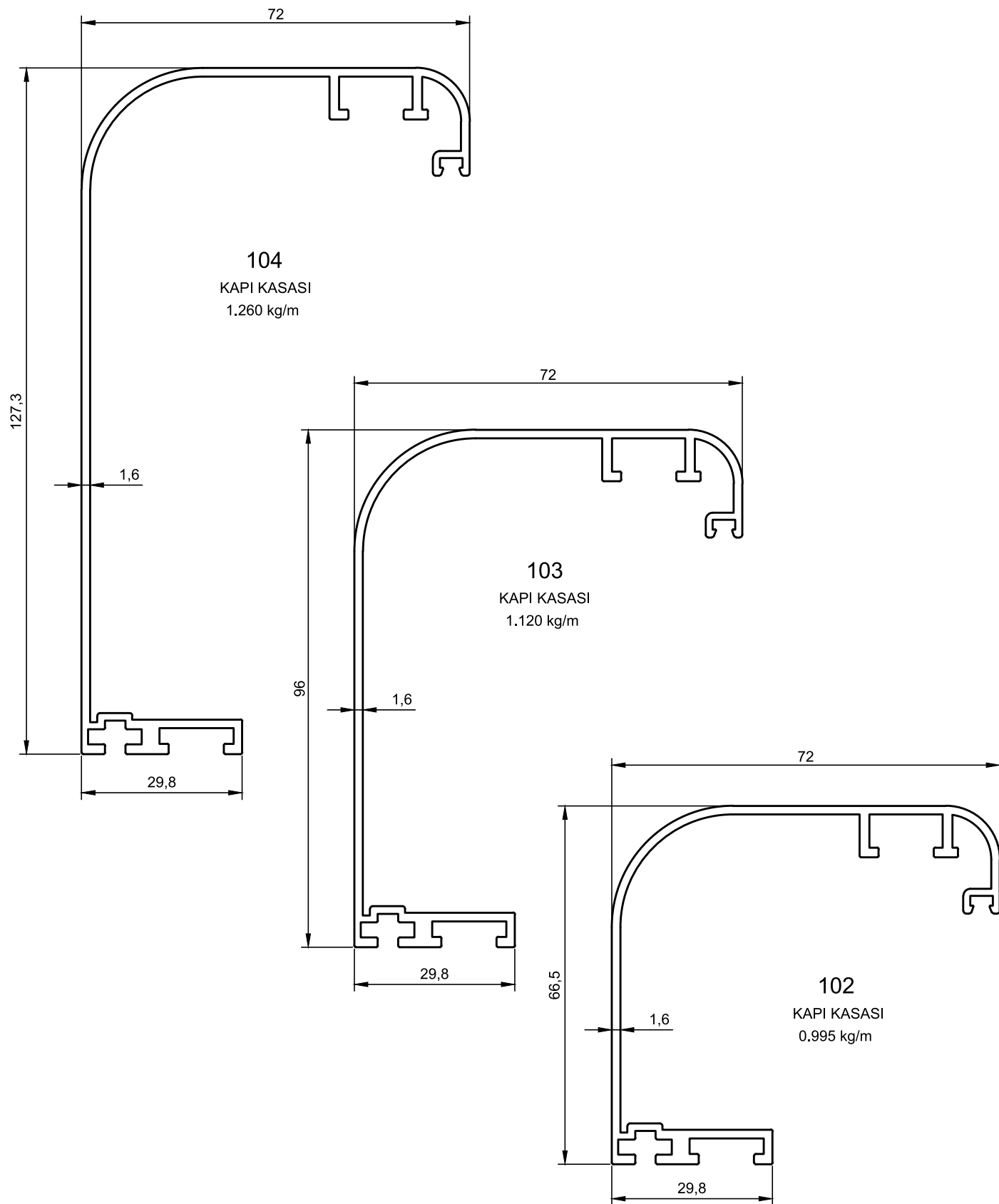
www.mekaline.com.tr



AYARLANABİLİR KAPI PROFİLLERİ

Adjustable Door Profiles

www.mekaline.com.tr



* BELİRTİLEN AĞIRLIKLAR, TEORİK PRES ÇIKIŞ AĞIRLIKLARIDIR.
* BOYALI PROFİLLERDE AĞIRLIĞA % 5 İLAVE EDİLMESİ GEREKLİDİR.

* BELİRTİLEN AĞIRLIKLAR, TEORİK PRES ÇIKIŞ AĞIRLIKLARIDIR.
* BOYALI PROFİLLERDE AĞIRLIĞA % 5 İLAVE EDİLMESİ GEREKLİDİR.



AYARLANABİLİR KAPI PROFİLLERİ

Adjustable Door Profiles

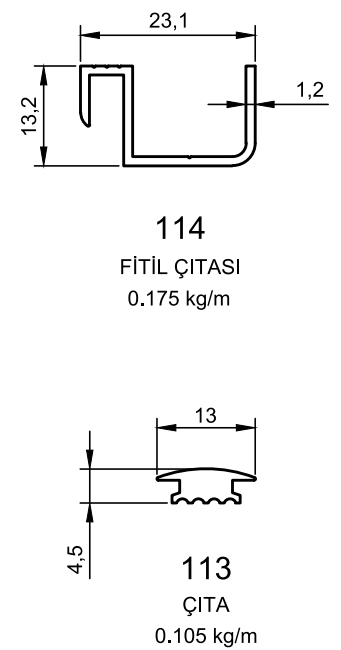
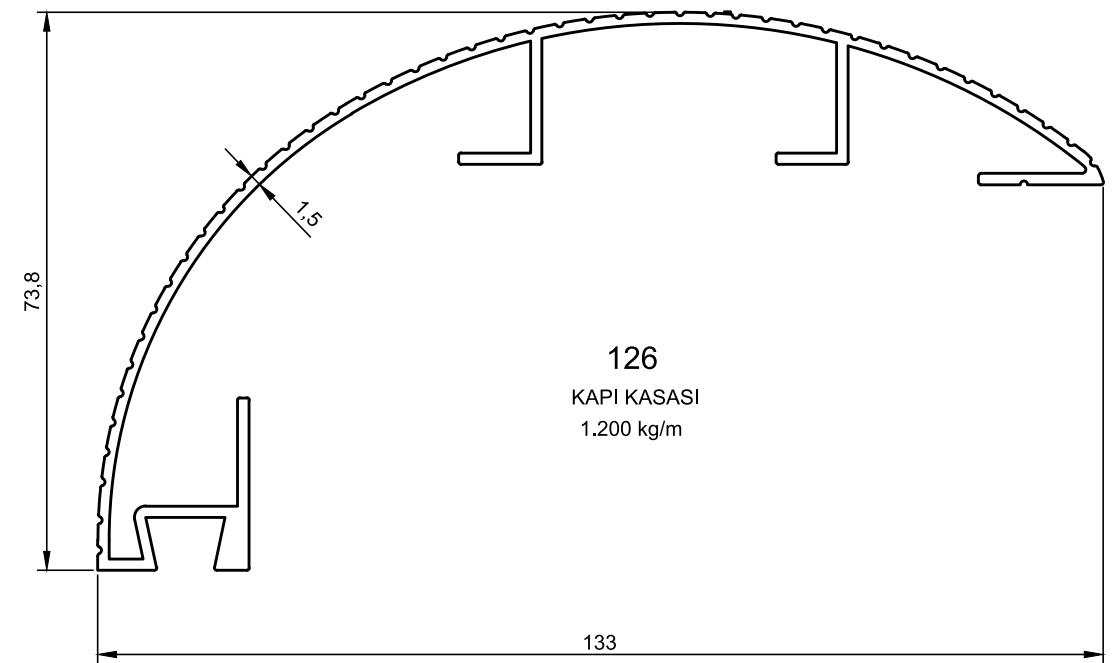
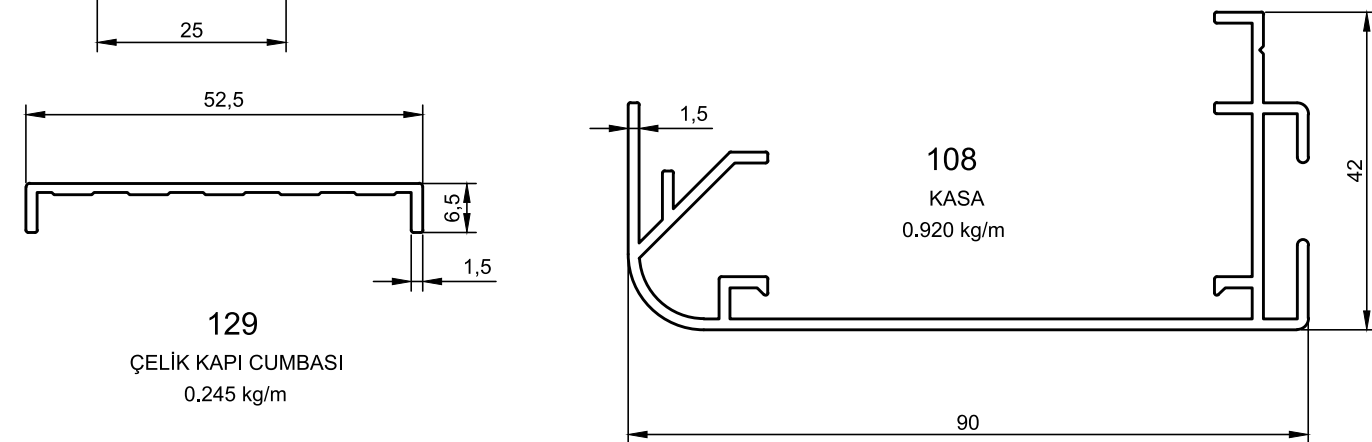
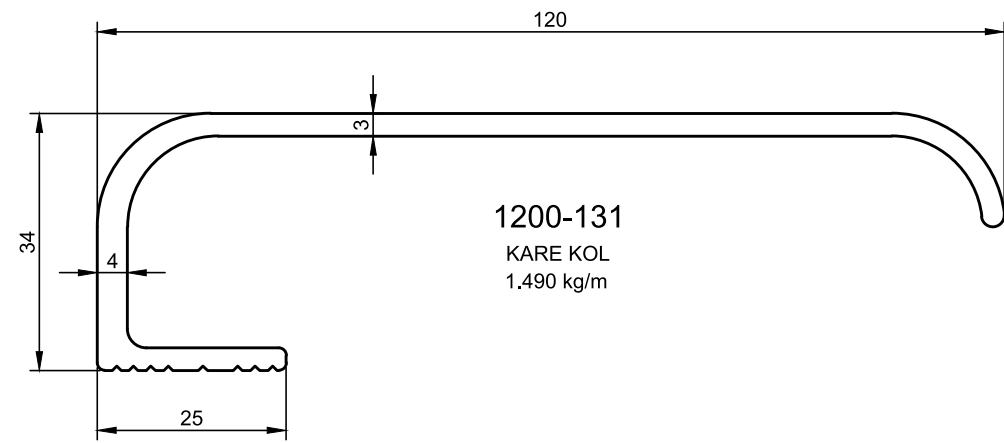
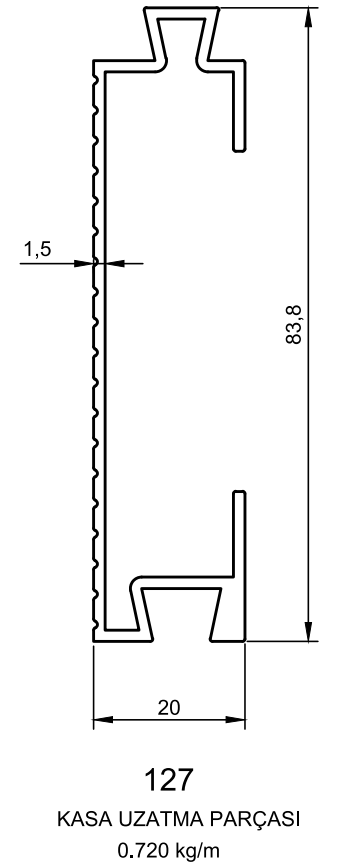
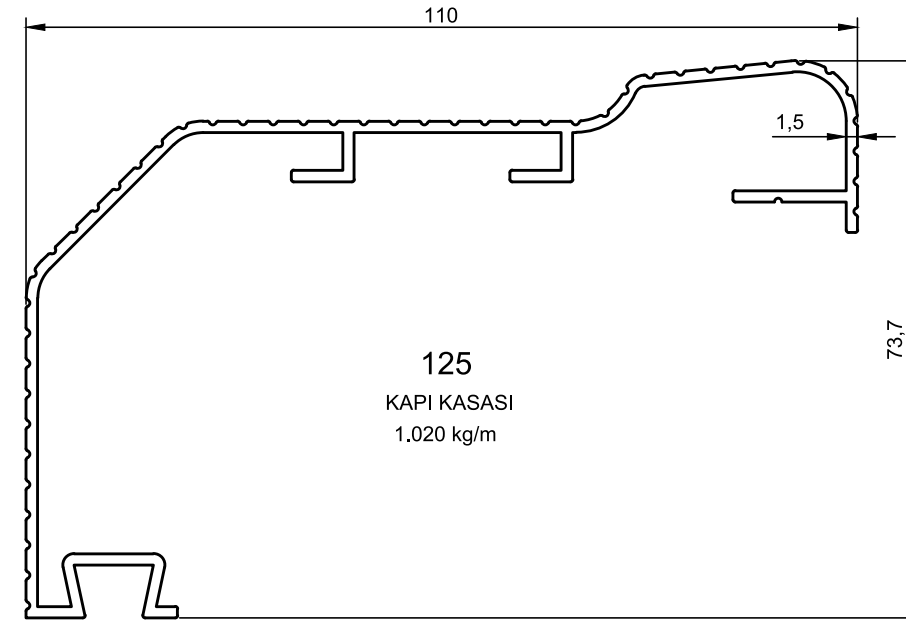
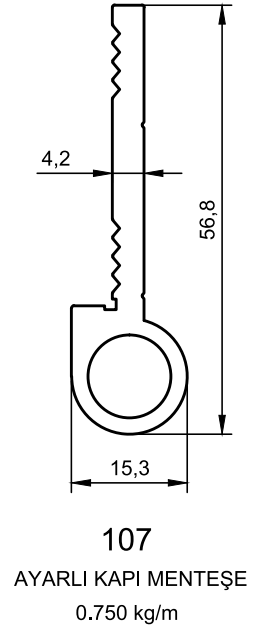
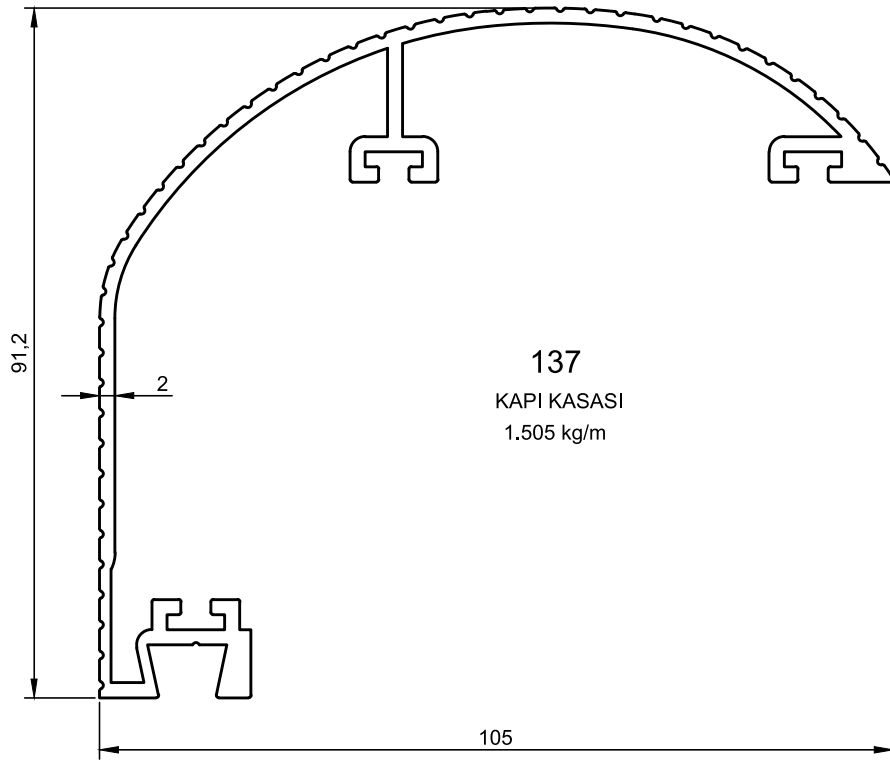
www.mekaline.com.tr



AYARLANABİLİR KAPI PROFİLLERİ

Adjustable Door Profiles

www.mekaline.com.tr



* BELİRTİLEN AĞIRLIKLAR, TEORİK PRES ÇIKIŞ AĞIRLIKLARIDIR.
* BOYALI PROFİLLERDE AĞIRLIĞA % 5 İLAVE EDİLMESİ GEREKLİDİR.

* BELİRTİLEN AĞIRLIKLAR, TEORİK PRES ÇIKIŞ AĞIRLIKLARIDIR.
* BOYALI PROFİLLERDE AĞIRLIĞA % 5 İLAVE EDİLMESİ GEREKLİDİR.



AYARLANABİLİR KAPI PROFİLLERİ

Adjustable Door Profiles

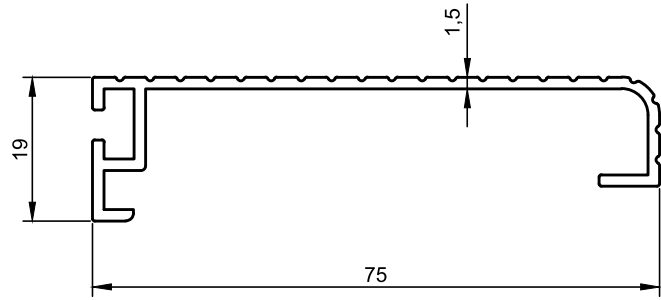
www.mekaline.com.tr



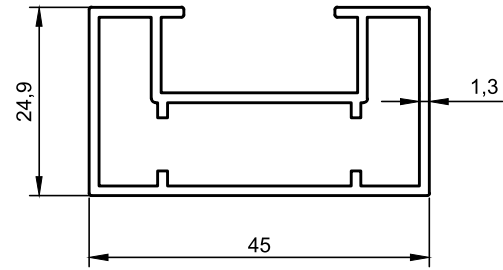
AYARLANABİLİR KAPI PROFİLLERİ

Adjustable Door Profiles

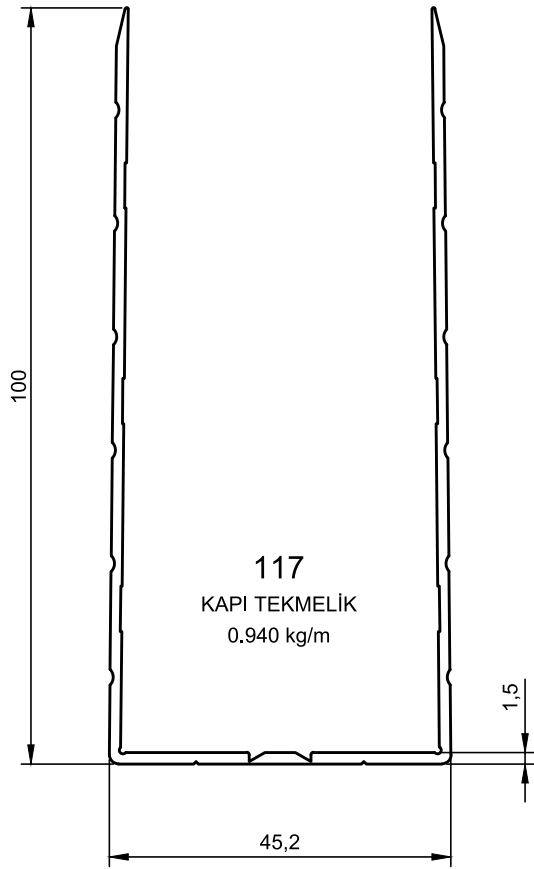
www.mekaline.com.tr



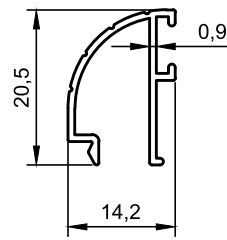
128
KAPI KASASI
0.495 kg/m



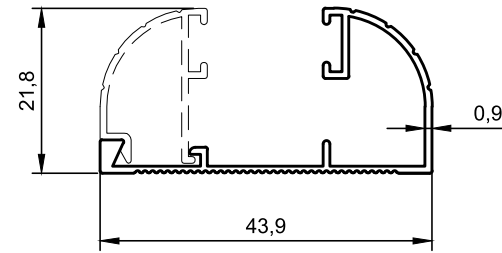
118
CAM KAPI ÇERÇEVE
0.620 kg/m



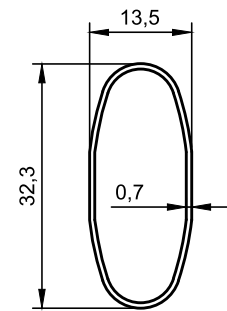
117
KAPI TEKMELİK
0.940 kg/m



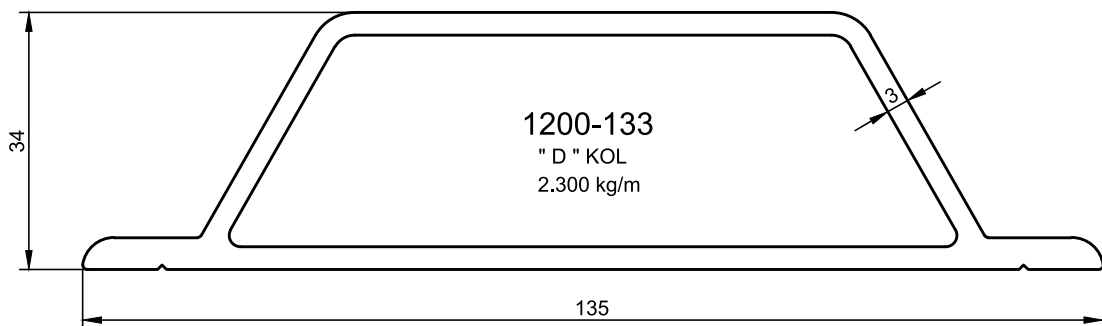
136
KAPI ÇERÇEVE ÇITASI
0.155 kg/m



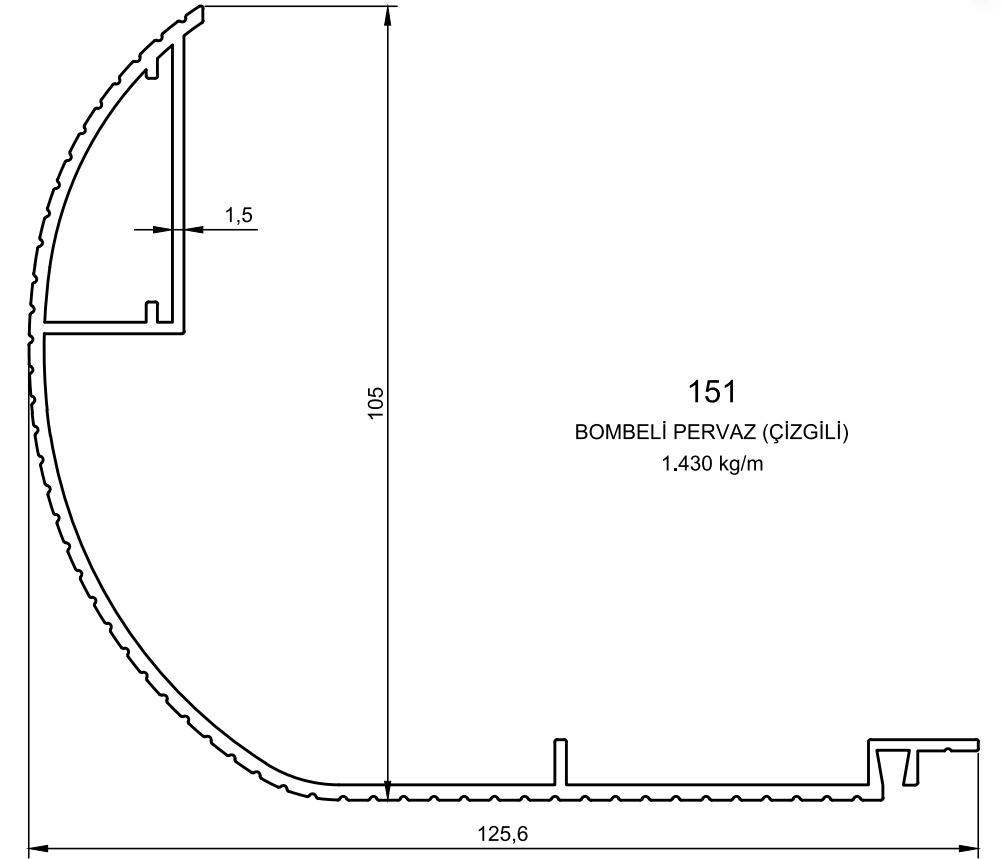
135
KAPI ÇERÇEVE
0.250 kg/m



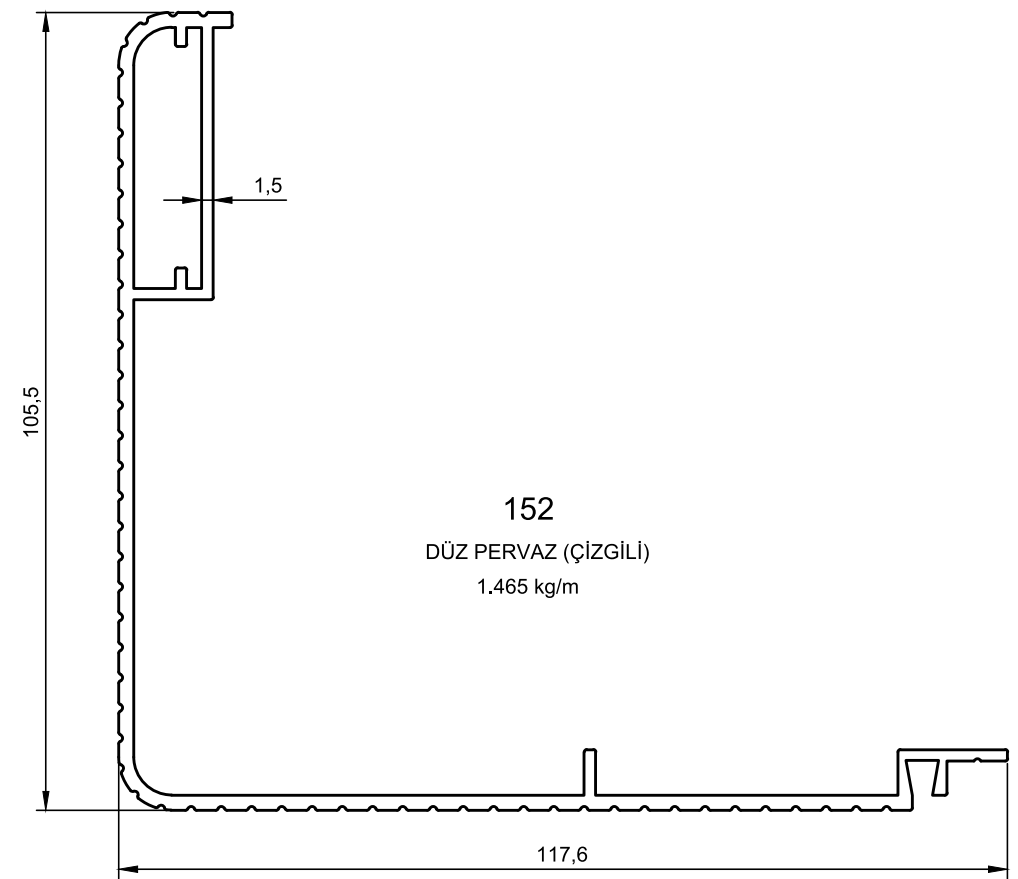
150
GARAJ KAPISI PROFİLİ
0.155 kg/m



1200-133
" D " KOL
2.300 kg/m



151
BOMBELİ PERVAZ (ÇİZGİLİ)
1.430 kg/m



152
DÜZ PERVAZ (ÇİZGİLİ)
1.465 kg/m

* BELİRTİLEN AĞIRLIKLAR, TEORİK PRES ÇIKIŞ AĞIRLIKLARIDIR.
* BOYALI PROFİLLERDE AĞIRLIĞA % 5 İLAVE EDİLMESİ GEREKLİDİR.

* BELİRTİLEN AĞIRLIKLAR, TEORİK PRES ÇIKIŞ AĞIRLIKLARIDIR.
* BOYALI PROFİLLERDE AĞIRLIĞA % 5 İLAVE EDİLMESİ GEREKLİDİR.



AYARLANABİLİR KAPI PROFİLLERİ

Adjustable Door Profiles

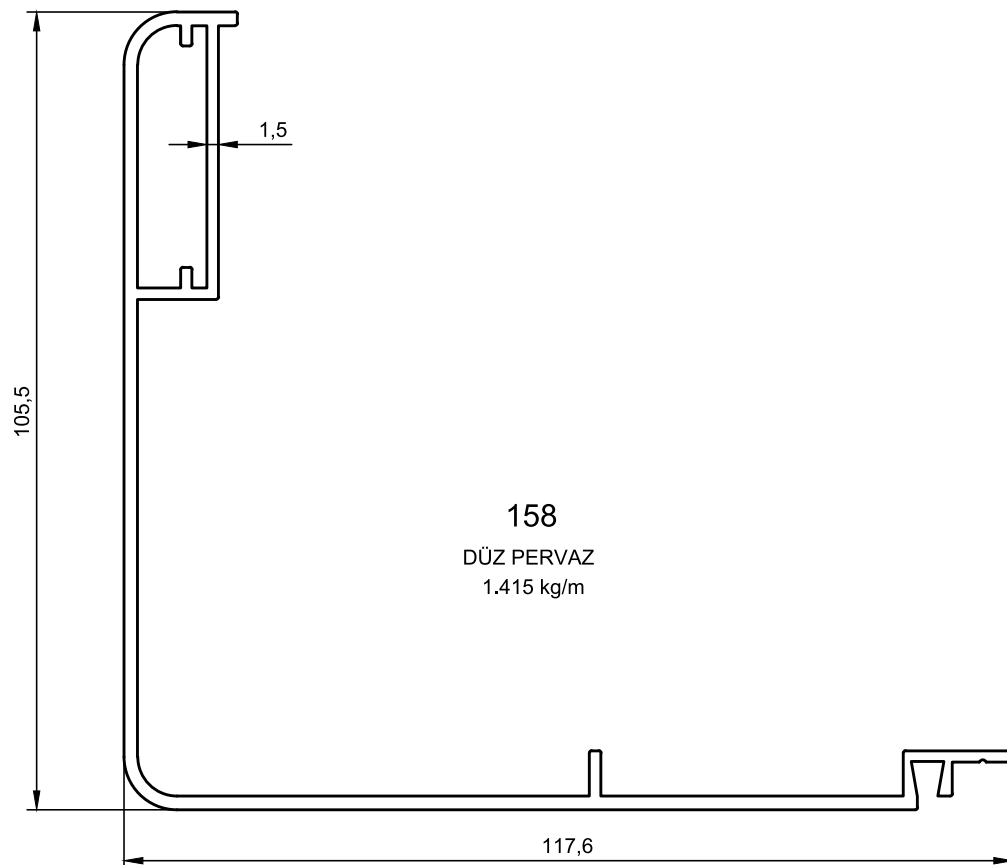
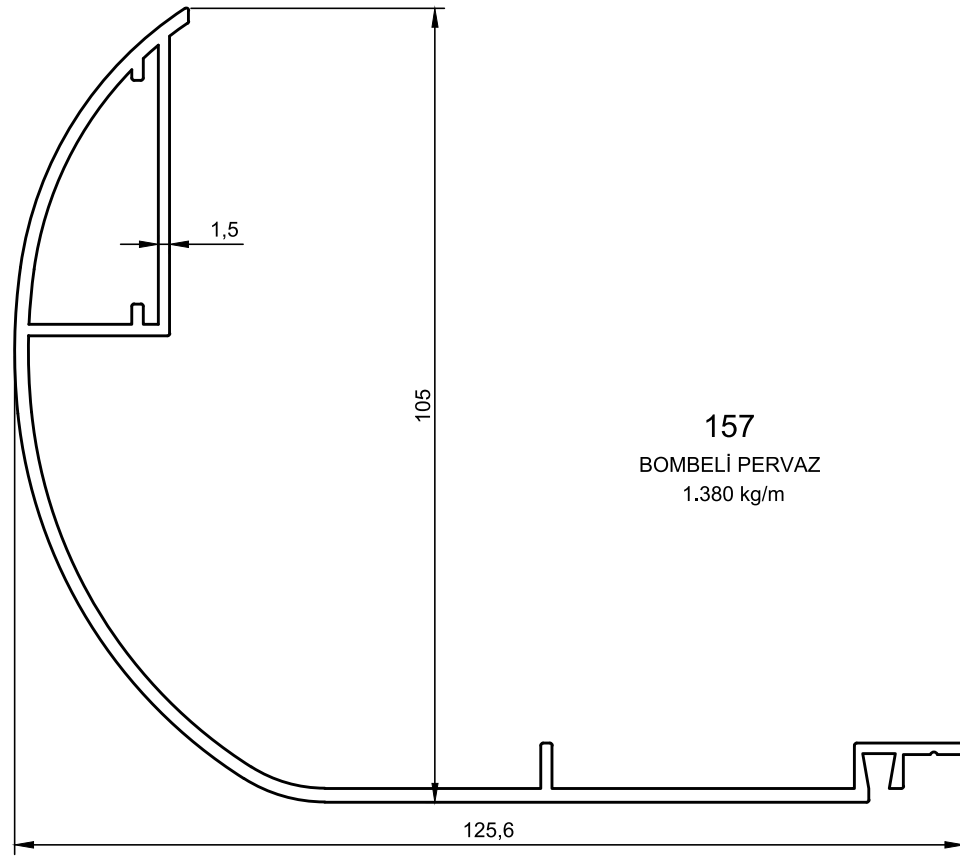
www.mekaline.com.tr



AYARLANABİLİR KAPI PROFİLLERİ

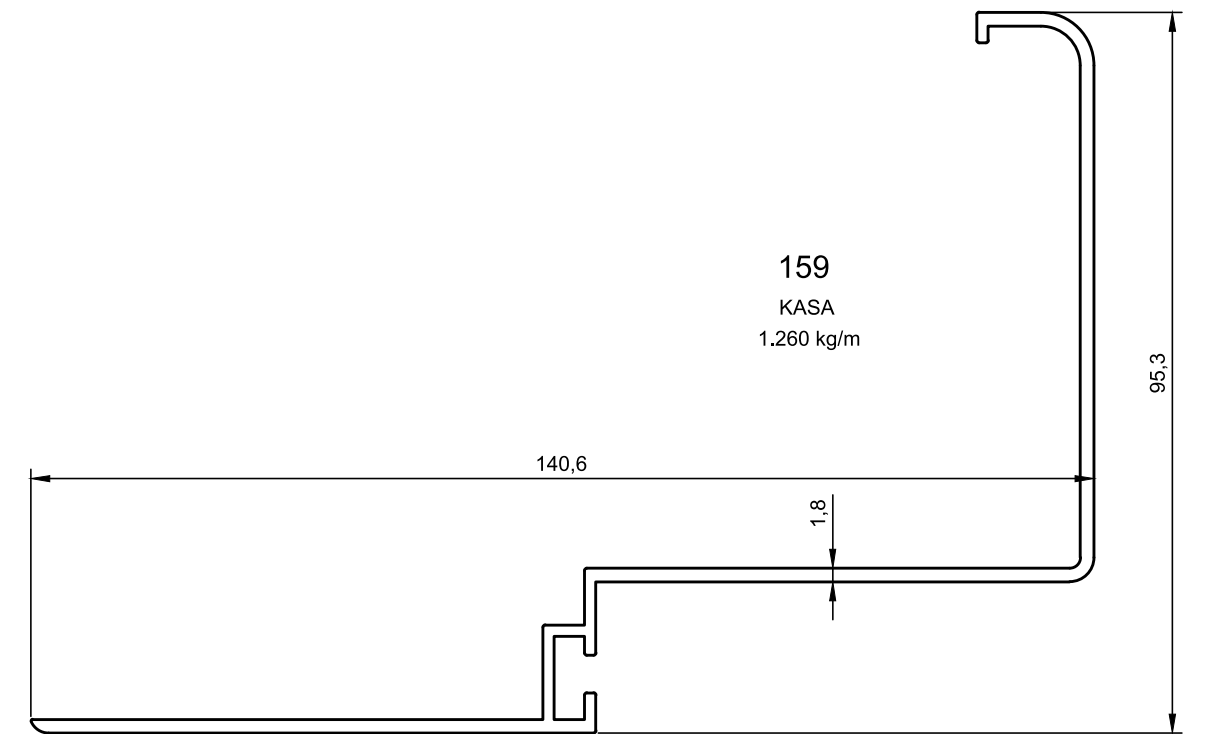
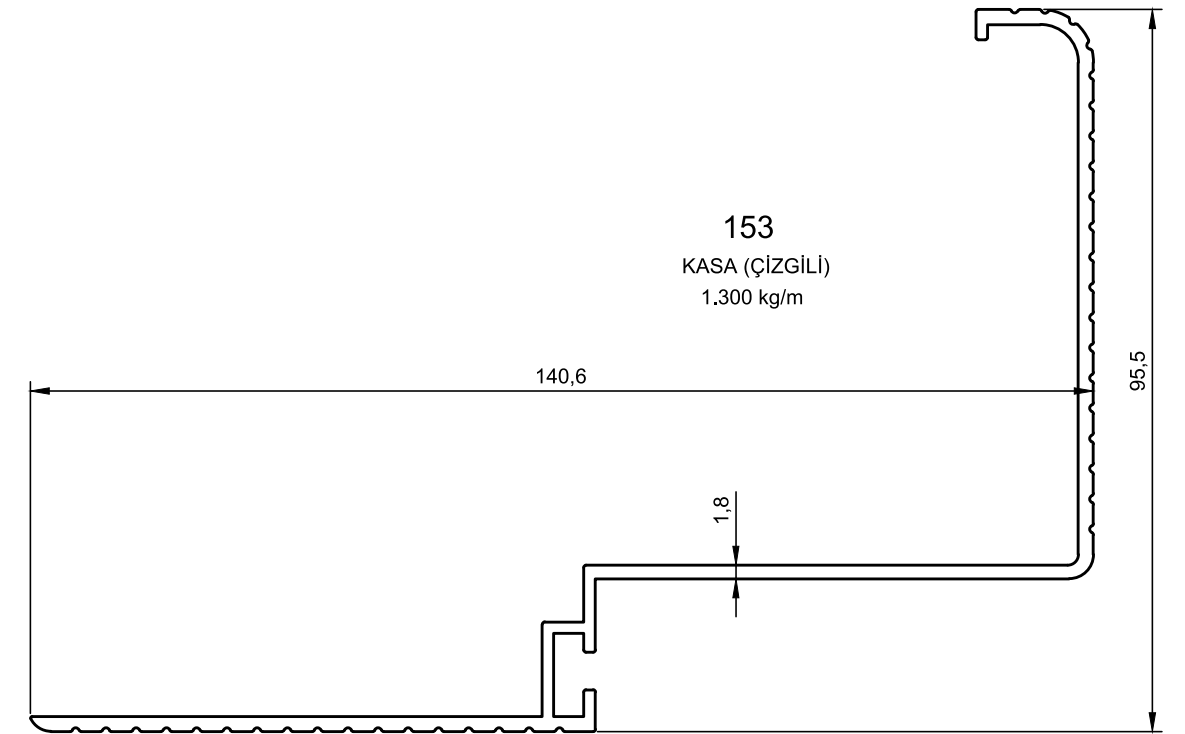
Adjustable Door Profiles

www.mekaline.com.tr



* BELİRTİLEN AĞIRLIKLAR, TEORİK PRES ÇIKIŞ AĞIRLIKLARIDIR.
* BOYALI PROFİLLERDE AĞIRLIĞA % 5 İLAVE EDİLMESİ GEREKLİDİR.

714



* BELİRTİLEN AĞIRLIKLAR, TEORİK PRES ÇIKIŞ AĞIRLIKLARIDIR.
* BOYALI PROFİLLERDE AĞIRLIĞA % 5 İLAVE EDİLMESİ GEREKLİDİR.

715



AYARLANABİLİR KAPI PROFİLLERİ

Adjustable Door Profiles

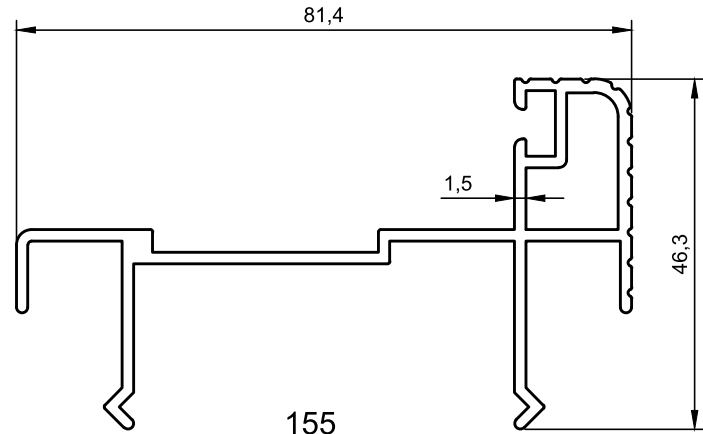
www.mekaline.com.tr



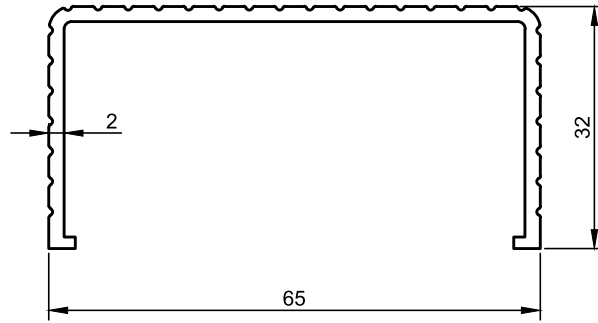
AYARLANABİLİR KAPI PROFİLLERİ

Adjustable Door Profiles

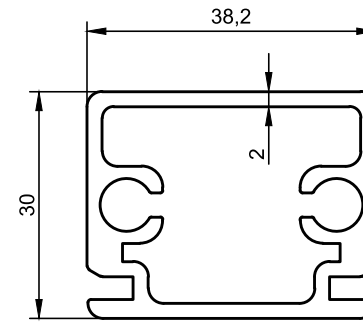
www.mekaline.com.tr



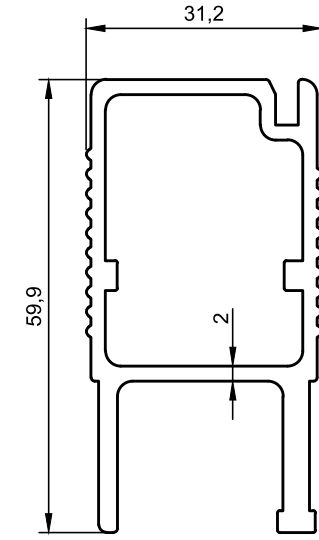
155
KANAT
0.930 kg/m



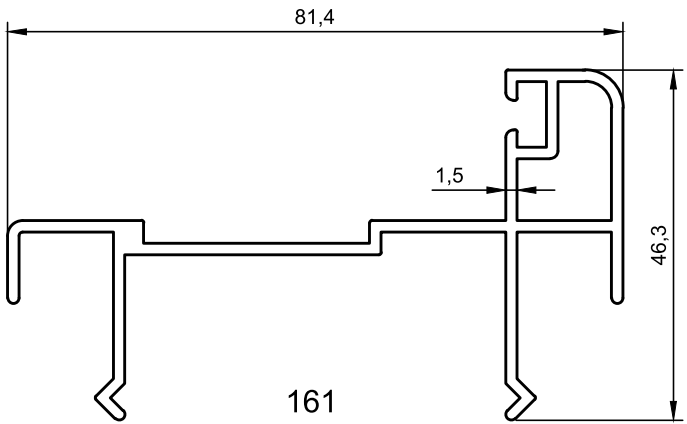
156
EŞİK
0.665 kg/m



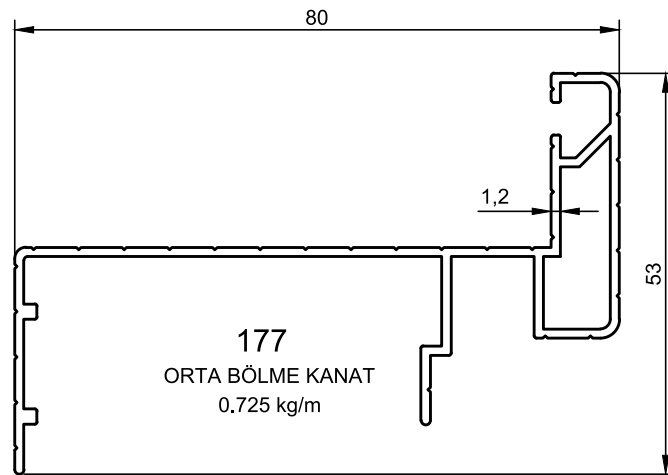
164
ASANSÖR PROFİLİ
1.015 kg/m



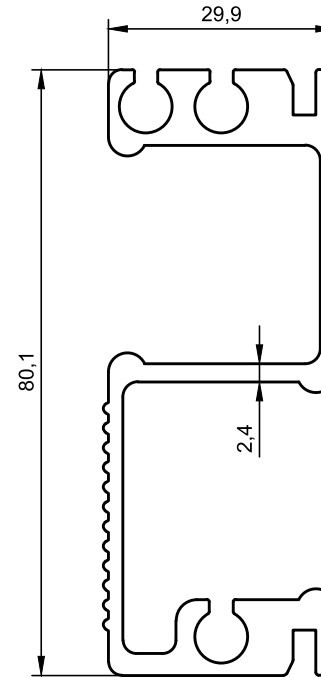
165
ASANSÖR PROFİLİ
1.180 kg/m



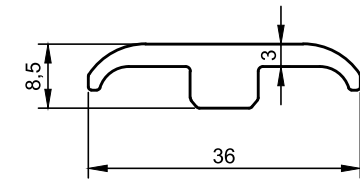
161
KANAT
0.920 kg/m



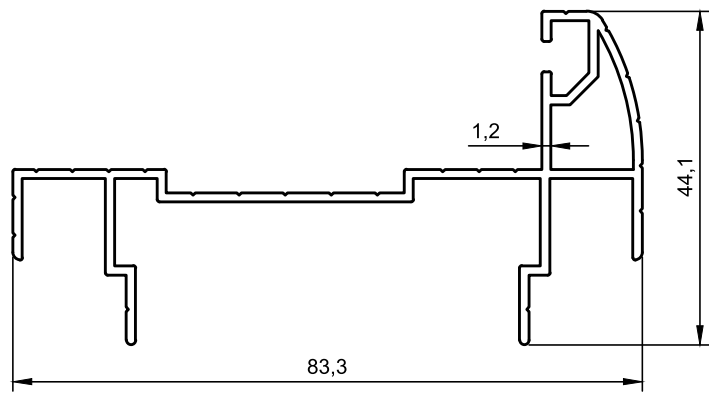
177
ORTA BÖLME KANAT
0.725 kg/m



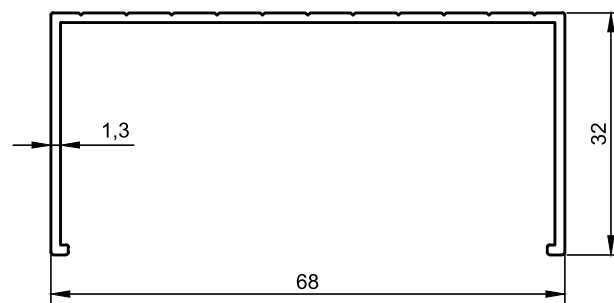
166
ASANSÖR PROFİLİ
1.635 kg/m



167
ASANSÖR PROFİLİ
0.430 kg/m



170
KANAT
0.730 kg/m



173
EŞİK
0.480 kg/m

* BELİRTİLEN AĞIRLIKLAR, TEORİK PRES ÇIKIŞ AĞIRLIKLARIDIR.
* BOYALI PROFİLLERDE AĞIRLIĞA % 5 İLAVE EDİLMESİ GEREKLİDİR.

* BELİRTİLEN AĞIRLIKLAR, TEORİK PRES ÇIKIŞ AĞIRLIKLARIDIR.
* BOYALI PROFİLLERDE AĞIRLIĞA % 5 İLAVE EDİLMESİ GEREKLİDİR.

AYARLANABİLİR KAPI PROFİLLERİ

Adjustable Door Profiles

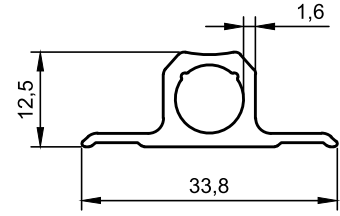
www.mekaline.com.tr



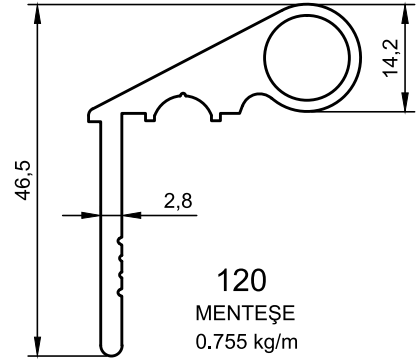
AYARLANABİLİR KAPI PROFİLLERİ

Adjustable Door Profiles

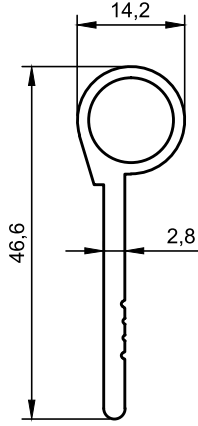
www.mekaline.com.tr



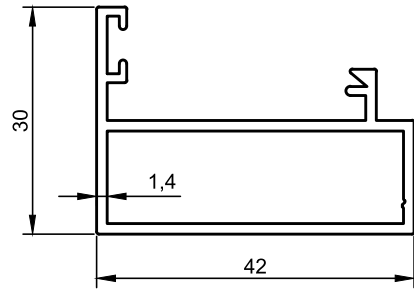
168
KAPI SÜRGÜ PROFİLİ
0.320 kg/m



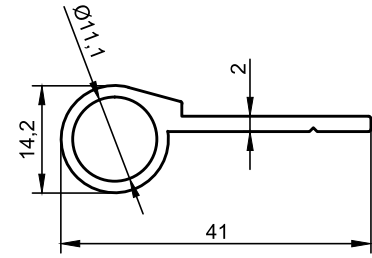
120
MENTEŞE
0.755 kg/m



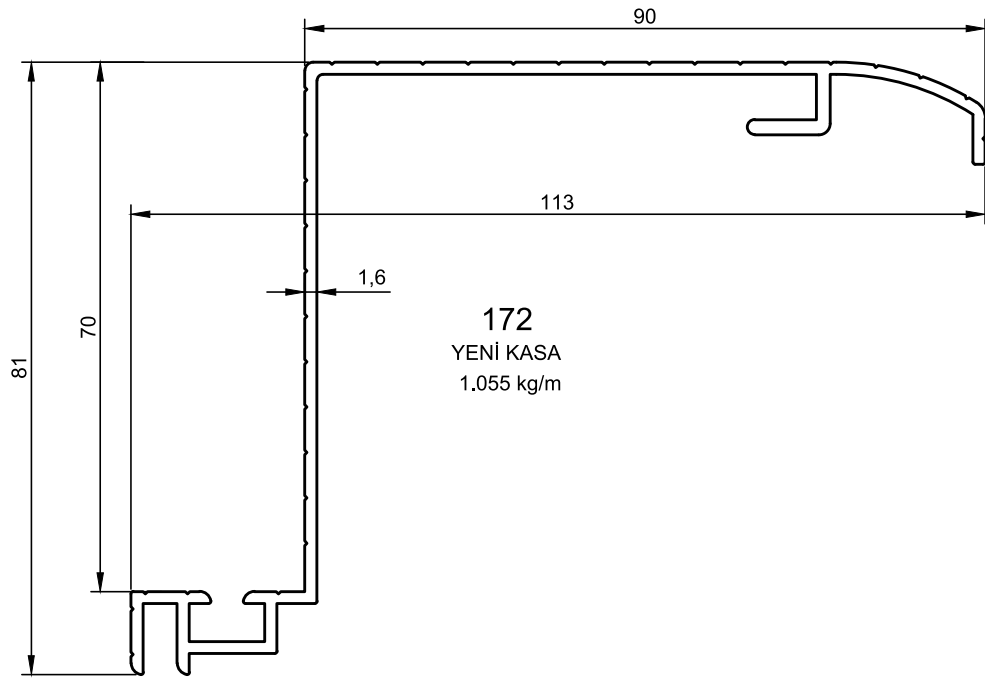
121
MENTEŞE
0.440 kg/m



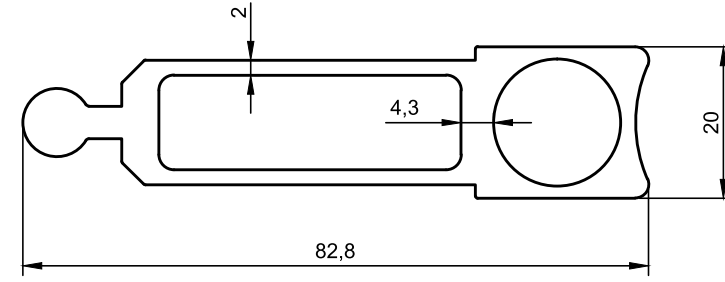
169
KAPI MENTEŞE
0.550 kg/m



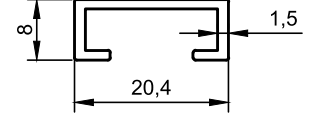
163
MENTEŞE
0.355 kg/m



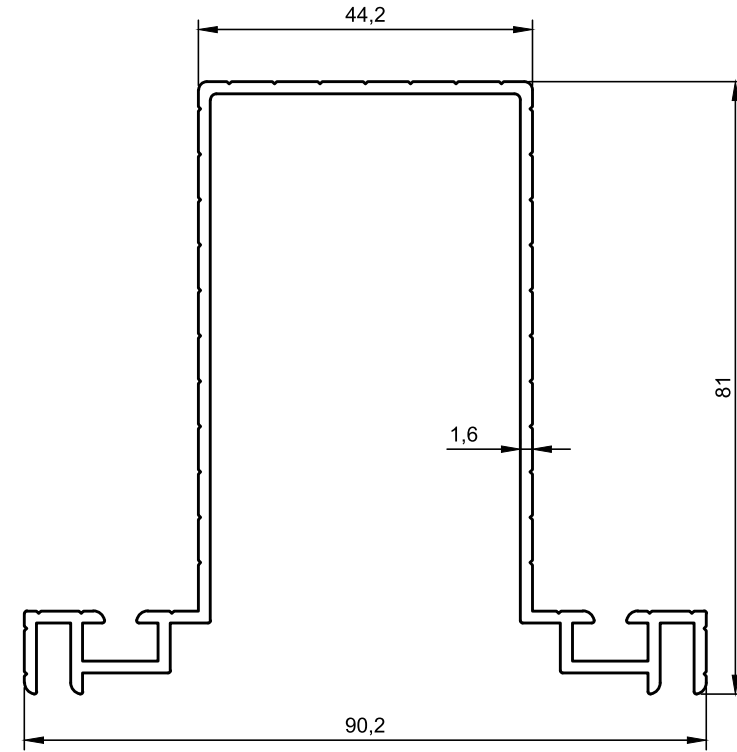
172
YENİ KASA
1.055 kg/m



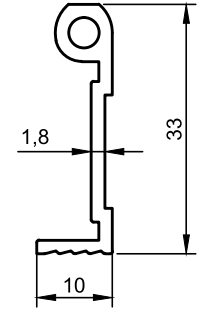
182
KAPI KİLİT PROFİLİ
1.550 kg/m



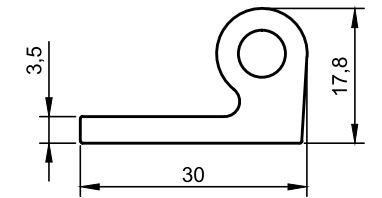
183
KAPI KİLİT PROFİLİ
0.160 kg/m



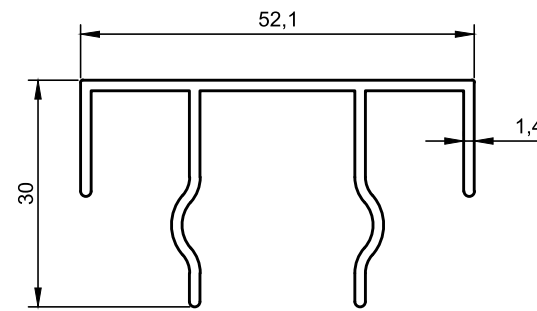
178
ORTA BÖLME KANAT
1.270 kg/m



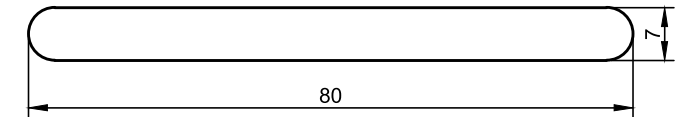
800-428
KAPAK
0.290 kg/m



800-429
MENTEŞE
0.600 kg/m



148
İÇ KAPI KANADI
0.550 kg/m



1200-139
BÜKME KAPI KOLU
1.500 kg/m

* BELİRTİLEN AĞIRLIKLAR, TEORİK PRES ÇIKIŞ AĞIRLIKLARIDIR.
* BOYALI PROFİLLERDE AĞIRLIĞA % 5 İLAVE EDİLMESİ GEREKLİDİR.

* BELİRTİLEN AĞIRLIKLAR, TEORİK PRES ÇIKIŞ AĞIRLIKLARIDIR.
* BOYALI PROFİLLERDE AĞIRLIĞA % 5 İLAVE EDİLMESİ GEREKLİDİR.



AYARLANABİLİR KAPI PROFİLLERİ

Adjustable Door Profiles

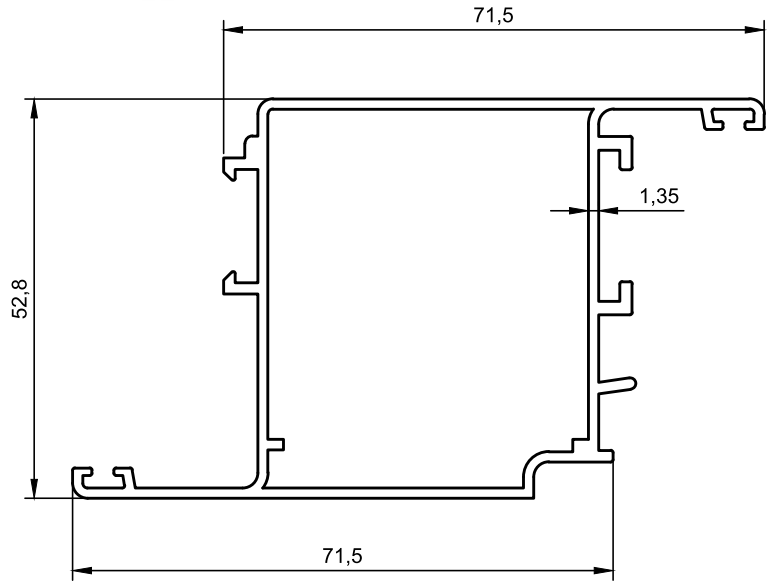
www.mekaline.com.tr



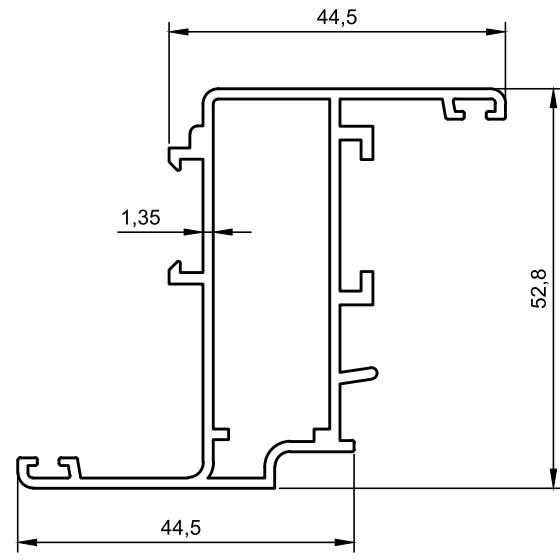
AYARLANABİLİR KAPI PROFİLLERİ

Adjustable Door Profiles

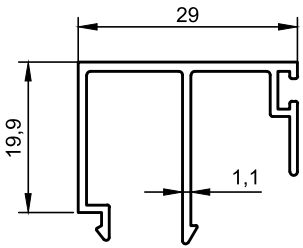
www.mekaline.com.tr



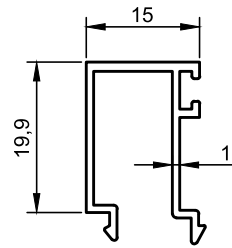
45-114
GENİŞ KANAT
1.090 kg/m



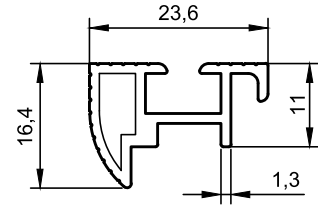
45-102
DAR KANAT
0.895 kg/m



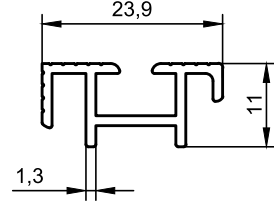
45-109
TEKCAM ÇİTASI
0.290 kg/m



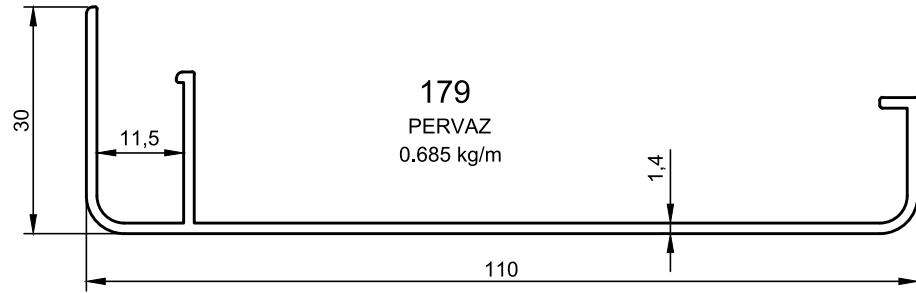
45-110
ISICAM ÇİTASI
0.205 kg/m



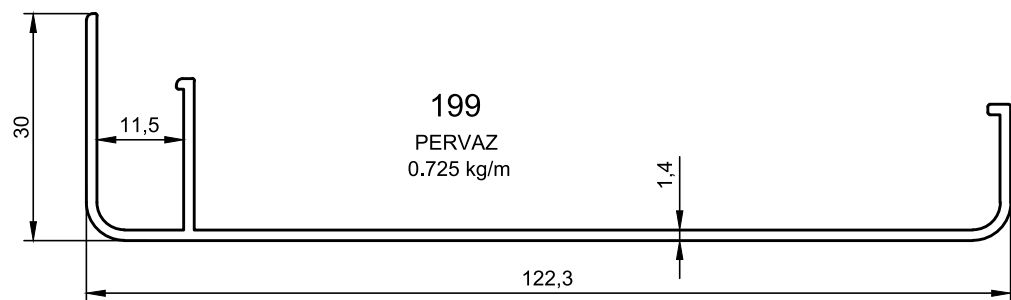
197
FİTİL ÇİTASI
0.290 kg/m



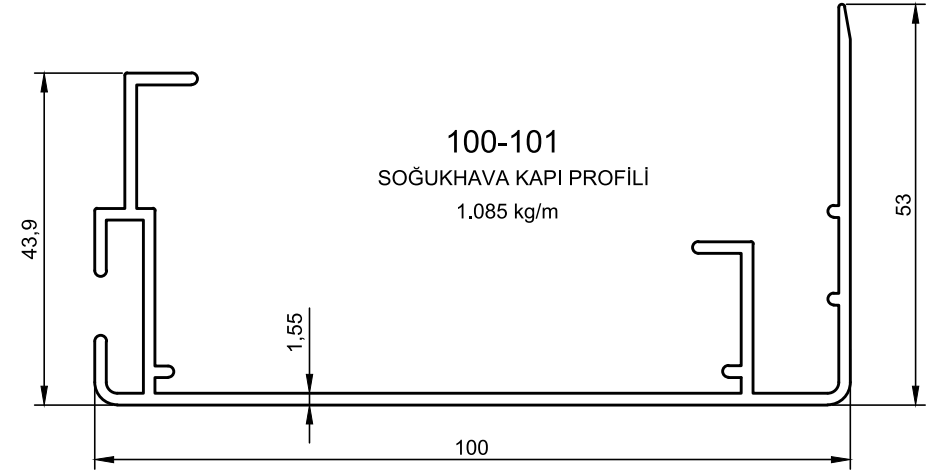
198
FİTİL ÇİTASI
0.225 kg/m



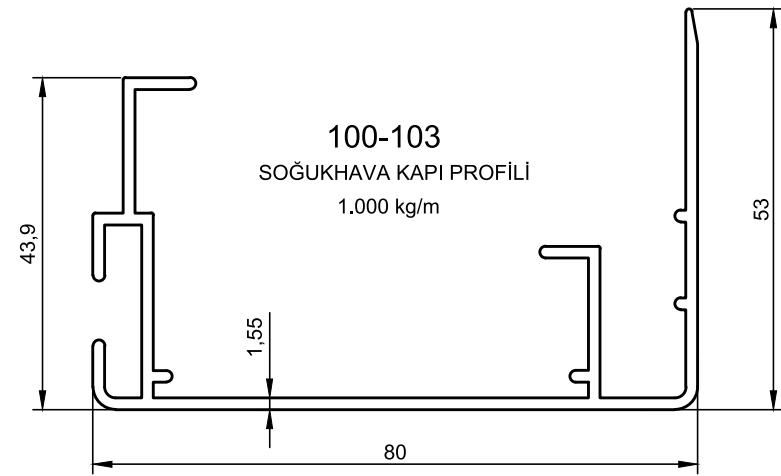
179
PERVAZ
0.685 kg/m



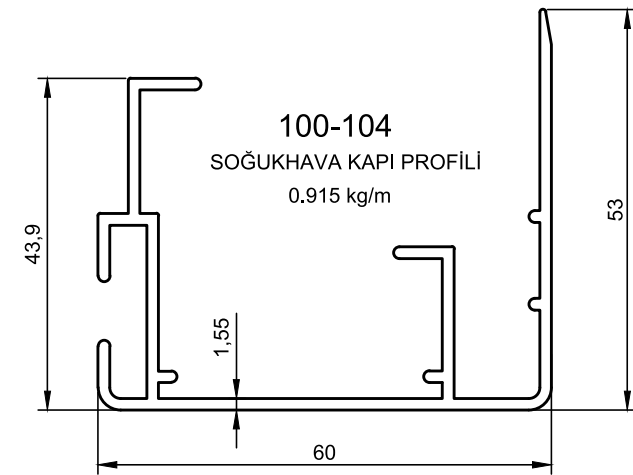
199
PERVAZ
0.725 kg/m



100-101
SOĞUKHAVA KAPI PROFİLİ
1.085 kg/m



100-103
SOĞUKHAVA KAPI PROFİLİ
1.000 kg/m



100-104
SOĞUKHAVA KAPI PROFİLİ
0.915 kg/m

* BELİRTİLEN AĞIRLIKLAR, TEORİK PRES ÇIKIŞ AĞIRLIKLARIDIR.
* BOYALI PROFİLLERDE AĞIRLIĞA % 5 İLAVE EDİLMESİ GEREKLİDİR.

* BELİRTİLEN AĞIRLIKLAR, TEORİK PRES ÇIKIŞ AĞIRLIKLARIDIR.
* BOYALI PROFİLLERDE AĞIRLIĞA % 5 İLAVE EDİLMESİ GEREKLİDİR.



AYARLANABİLİR KAPI PROFİLLERİ

Adjustable Door Profiles

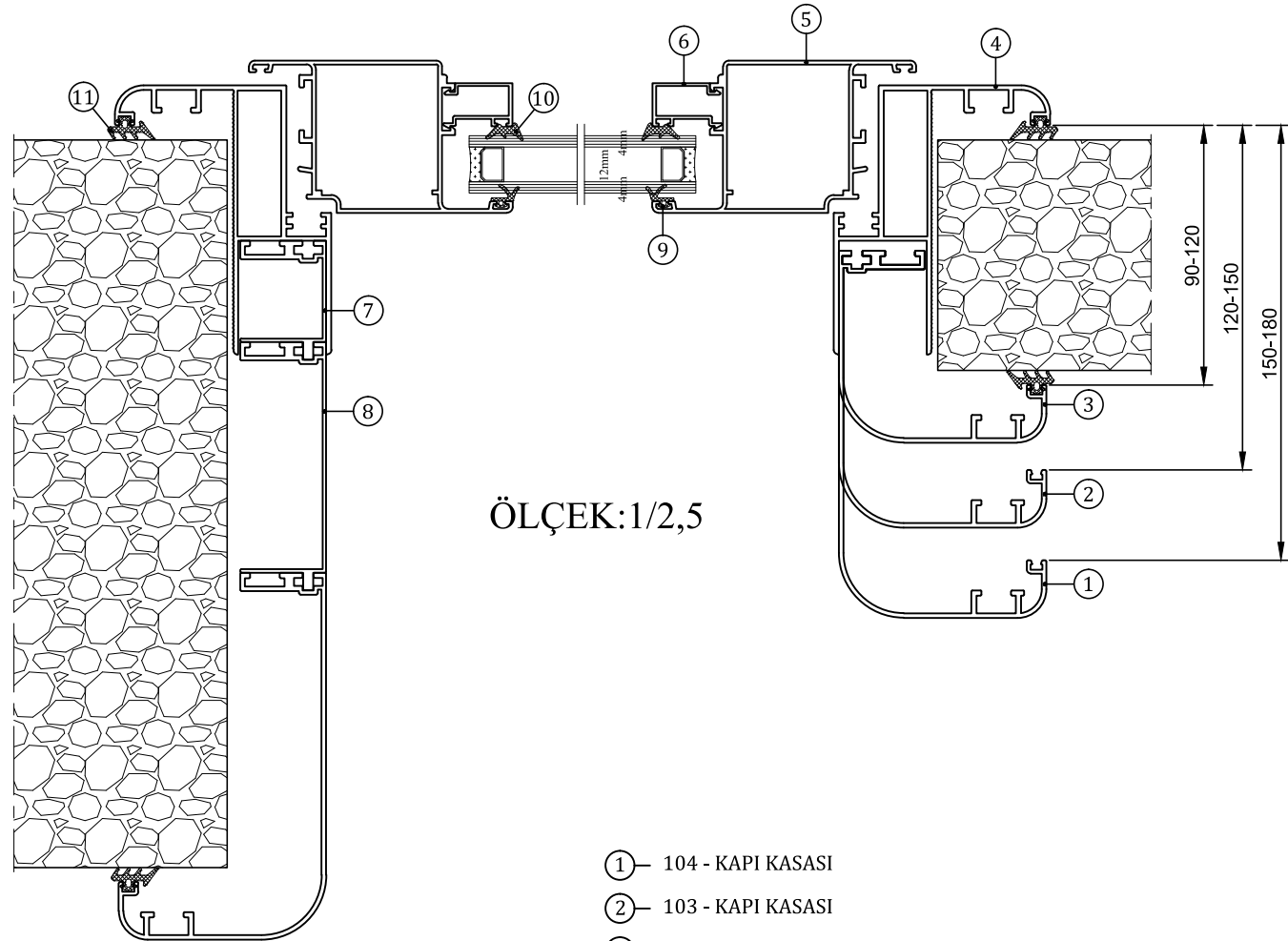
www.mekaline.com.tr



AYARLANABİLİR KAPI PROFİLLERİ

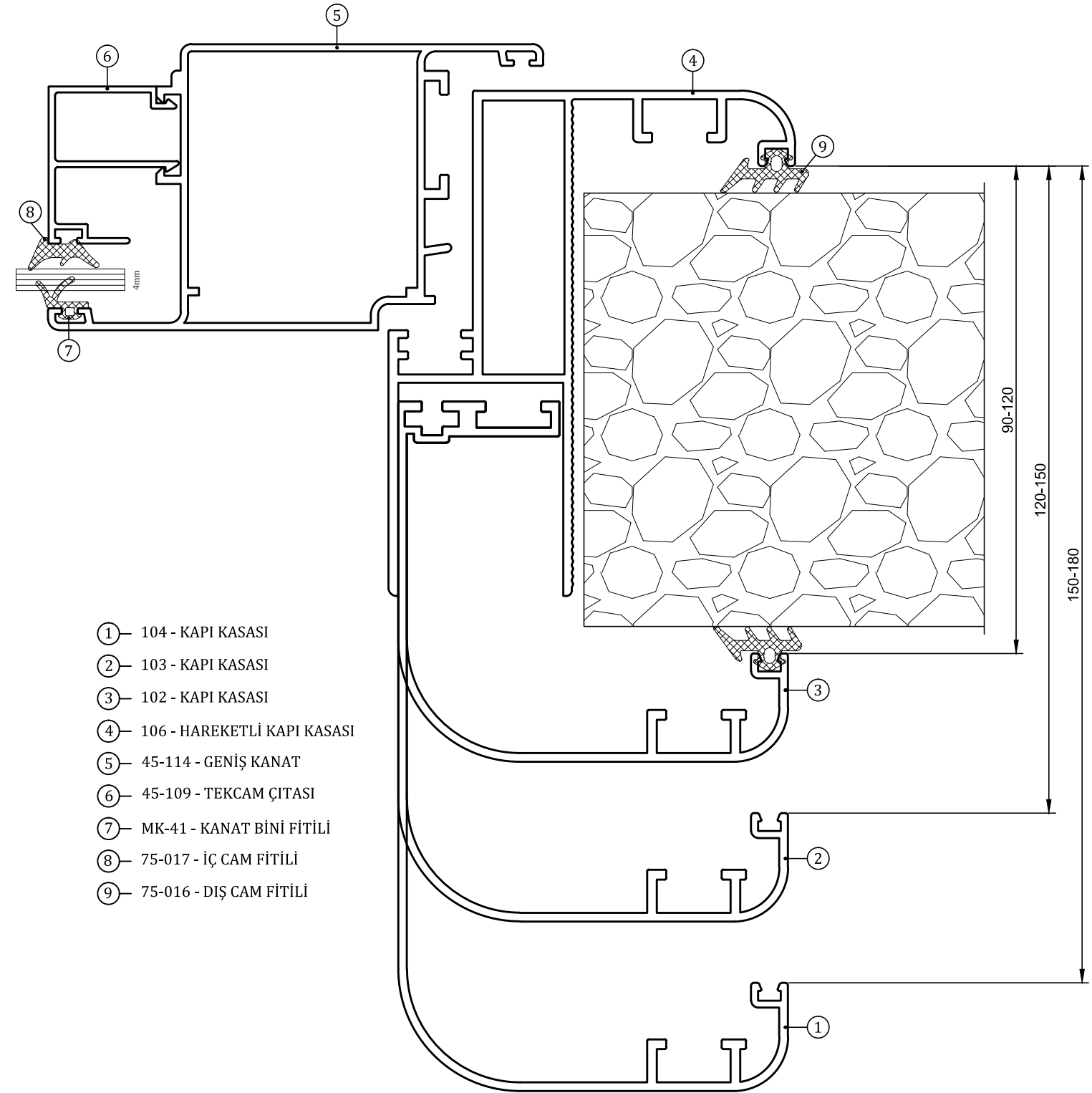
Adjustable Door Profiles

www.mekaline.com.tr



ÖLÇEK: 1/2,5

- ① - 104 - KAPI KASASI
- ② - 103 - KAPI KASASI
- ③ - 102 - KAPI KASASI
- ④ - 106 - HAREKETLİ KAPI KASASI
- ⑤ - 45-114 - GENİŞ KANAT
- ⑥ - 45-110 - ISICAM ÇITASI
- ⑦ - 100 - KAPI KASASI İLAVE ADAPTÖRÜ
- ⑧ - 101 - KAPI KASASI İLAVE ADAPTÖRÜ
- ⑨ - MK-41 - KANAT BİNİ FİTİLİ
- ⑩ - 75-017 - İÇ CAM FİTİLİ
- ⑪ - 75-016 - DIŞ CAM FİTİLİ



- ① - 104 - KAPI KASASI
- ② - 103 - KAPI KASASI
- ③ - 102 - KAPI KASASI
- ④ - 106 - HAREKETLİ KAPI KASASI
- ⑤ - 45-114 - GENİŞ KANAT
- ⑥ - 45-109 - TEKCAM ÇITASI
- ⑦ - MK-41 - KANAT BİNİ FİTİLİ
- ⑧ - 75-017 - İÇ CAM FİTİLİ
- ⑨ - 75-016 - DIŞ CAM FİTİLİ







AYARLANABİLİR KAPI PROFİLLERİ

Adjustable Door Profiles

www.mekaline.com.tr



FİTİLLER / GASKETS

AKSESUAR ACCESSORY	SİPARİŞ KODU ORDER CODE	PAKET ADET UNITS	AKSESUAR ACCESSORY	SİPARİŞ KODU ORDER CODE	PAKET ADET UNITS
 KANAT BİNİ FİTİLİ	MK-41	200 m 35 gr/m			
 BİNİ FİTİLİ	75-015	240 m 40 gr/m			
 İÇ CAM FİTİLİ	75-017	250 m 48 gr/m			
 DIŞ CAM FİTİLİ	75-016	200 m 60 gr/m			



HALI PROFİLLERİ

Carpet Profiles

www.mekaline.com.tr

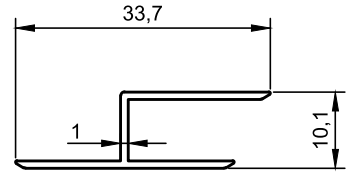
727-728 Profil Kesit Detayları / Profile Detail Drawings



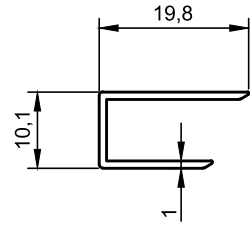
HALI PROFİLLERİ

Carpet Profiles

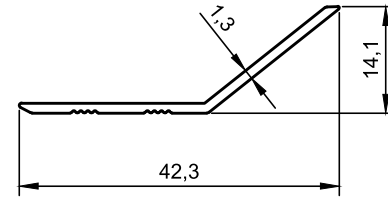
www.mekaline.com.tr



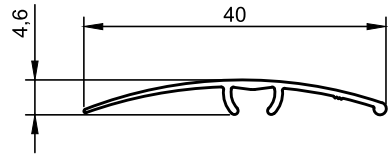
800-306
HALI PROFİLİ
0.160 kg/m



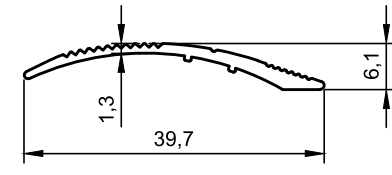
800-307
HALI PROFİLİ
0.120 kg/m



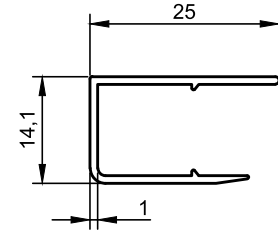
800-308
HALI PROFİLİ
0.165 kg/m



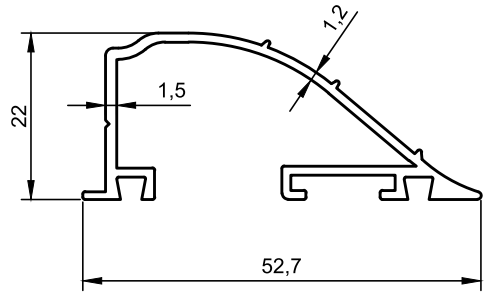
800-148
HALI PROFİLİ
0.120 kg/m



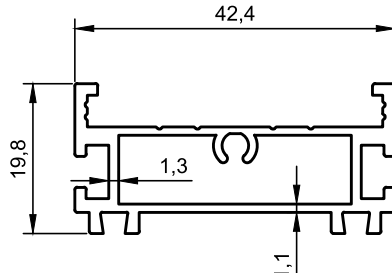
800-335
HALI PROFİLİ
0.175 kg/m



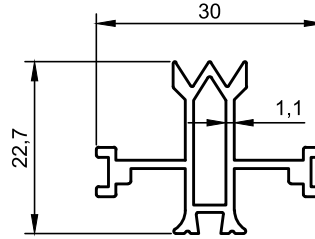
800-349
HALI PROFİLİ
0.170 kg/m



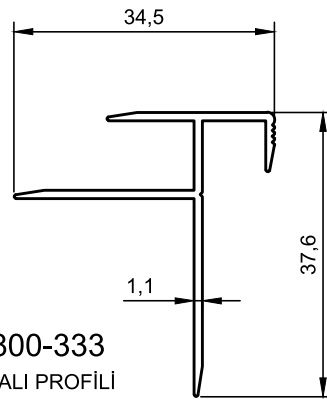
800-356
PASPAS ÇERÇEVE
0.435 kg/m



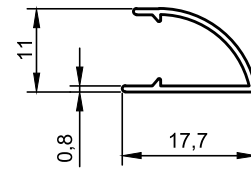
800-354
PASPAS PROFİLİ
0.535 kg/m



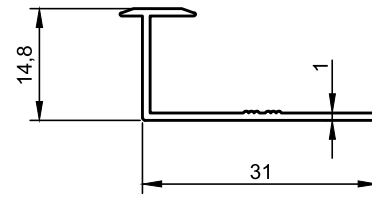
800-355
PASPAS PROFİLİ
0.345 kg/m



800-333
HALI PROFİLİ
0.265 kg/m



800-336
HALI PROFİLİ
0.095 kg/m



11-144
SERAMİK PROFİLİ
0.150 kg/m

* BELİRTİLEN AĞIRLIKLAR, TEORİK PRES ÇIKIŞ AĞIRLIKLARIDIR.
* BOYALI PROFİLLERDE AĞIRLIĞA %5 İLAVE EDİLMESİ GEREKLİDİR.

SERAMİK PROFİLLERİ

Ceramic Profiles

www.mekaline.com.tr

729-736 Profil Kesit Detayları / Profile Detail Drawings



SERAMİK PROFİLLERİ

Ceramic Profiles

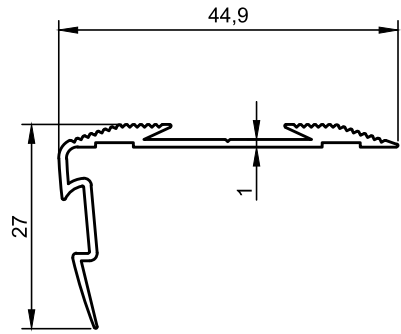
www.mekaline.com.tr



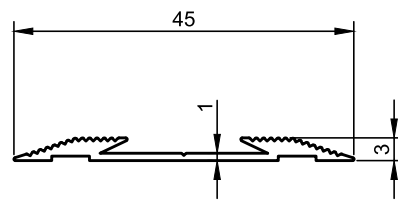
SERAMİK PROFİLLERİ

Ceramic Profiles

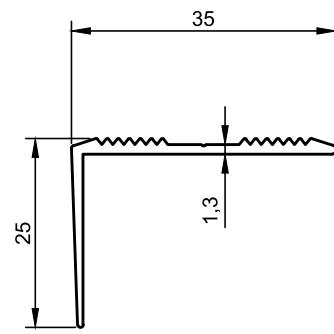
www.mekaline.com.tr



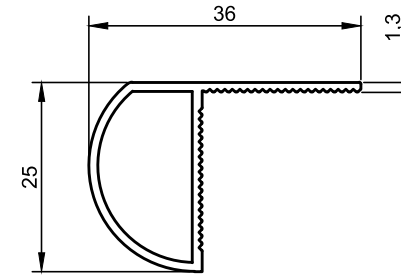
800-328
BASAMAK PROFİLİ
0.270 kg/m



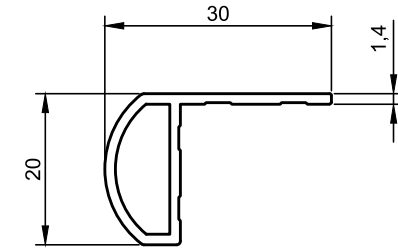
800-276
BASAMAK PROFİLİ
0.190 kg/m



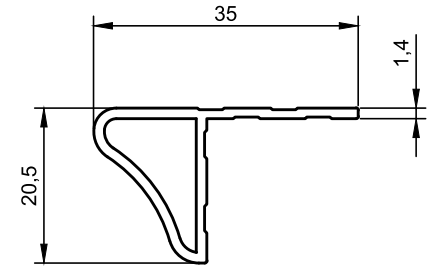
800-334
BASAMAK PROFİLİ
0.225 kg/m



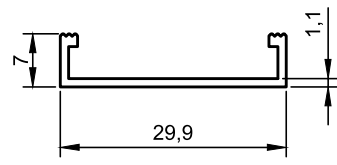
800-348
MERMER PROFİLİ
0.290 kg/m



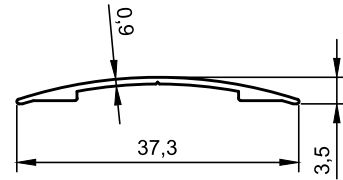
800-227
MERMER PROFİLİ
0.260 kg/m



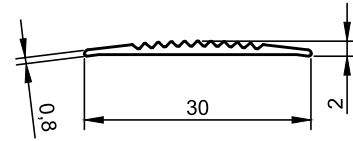
800-226
MERMER PROFİLİ
0.285 kg/m



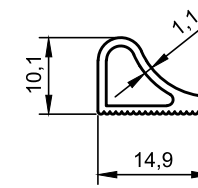
800-408
SERAMİK PROFİLİ
0.145 kg/m



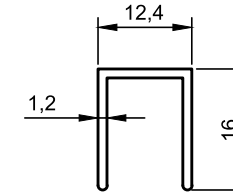
800-340
PARKE PROFİLİ (BANTLI)
0.115 kg/m



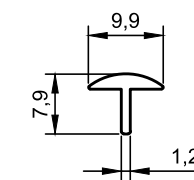
11-226
PARKE PROFİLİ
0.100 kg/m



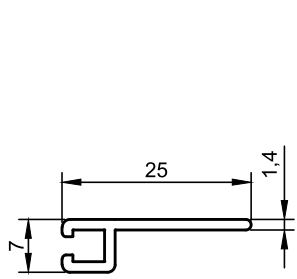
800-275
MERMER PROFİLİ
0.130 kg/m



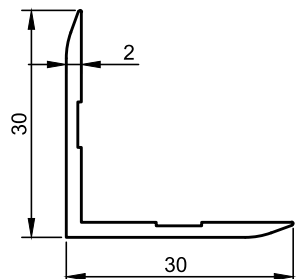
296
TAVAN "U"
0.145 kg/m



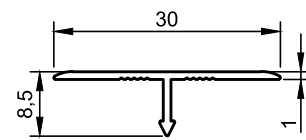
800-244
KAPAMA PROFİLİ
0.065 kg/m



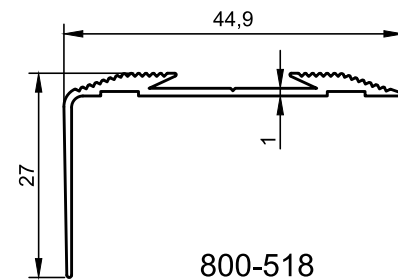
800-265
FİRÇA
0.150 kg/m



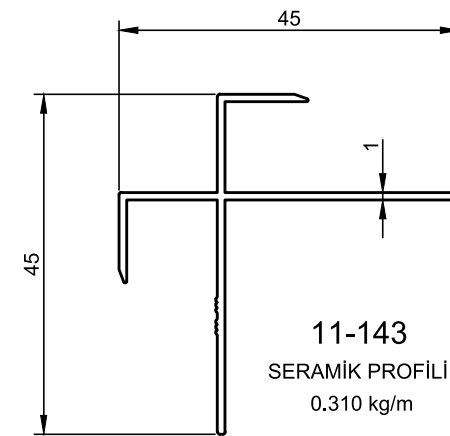
800-346
DUVAR KÖŞE KORUMA
0.285 kg/m



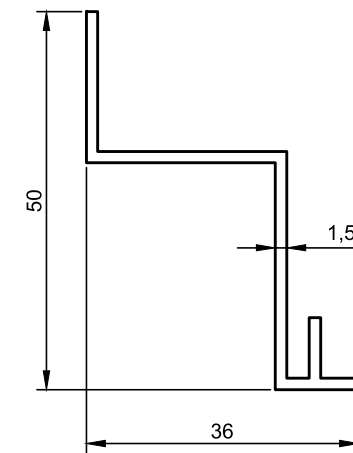
800-347
SERAMİK PROFİLİ
0.110 kg/m



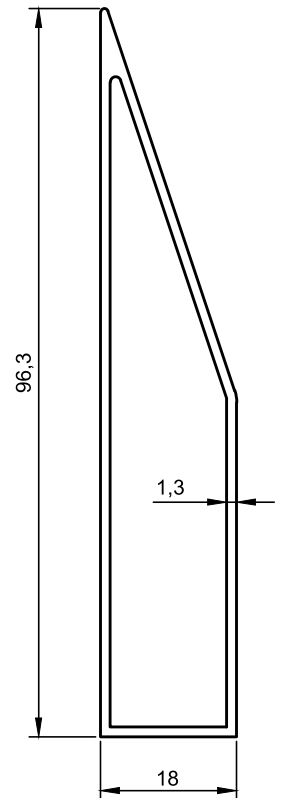
800-518
MERDİVEN PROFİLİ
250 gr/m



11-143
SERAMİK PROFİLİ
0.310 kg/m



800-422
SERAMİK PROFİLİ
0.390 kg/m



800-339
BIÇAK MASTER
0.750 kg/m

* BELİRTİLEN AĞIRLIKLAR, TEORİK PRES ÇIKIŞ AĞIRLIKLARIDIR.
* BOYALI PROFİLLERDE AĞIRLIĞA %5 İLAVE EDİLMESİ GEREKLİDİR.

* BELİRTİLEN AĞIRLIKLAR, TEORİK PRES ÇIKIŞ AĞIRLIKLARIDIR.
* BOYALI PROFİLLERDE AĞIRLIĞA %5 İLAVE EDİLMESİ GEREKLİDİR.



SERAMİK PROFİLLERİ

Ceramic Profiles

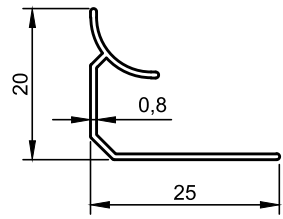
www.mekaline.com.tr



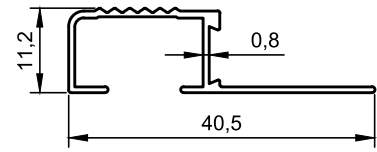
SERAMİK PROFİLLERİ

Ceramic Profiles

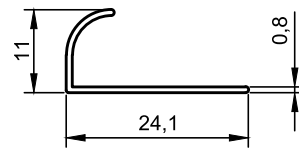
www.mekaline.com.tr



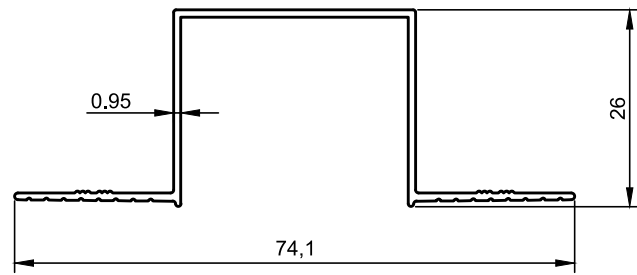
800-332
SERAMİK PROFİLİ
0.120 kg/m



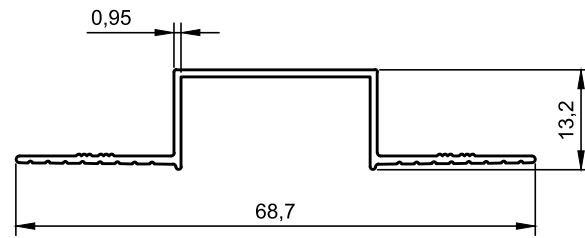
800-337
BASAMAK PROFİLİ
0.170 kg/m



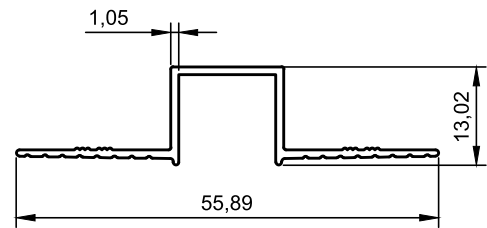
800-338
SERAMİK PROFİLİ
0.090 kg/m



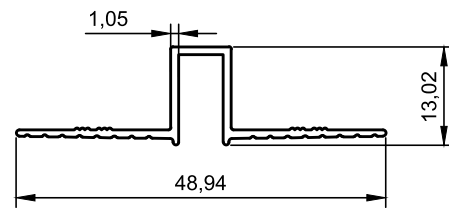
11-187
SERAMİK PROFİLİ
0.323 kg/m



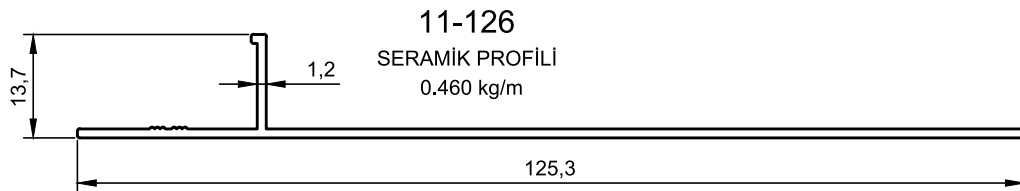
11-151
SERAMİK PROFİLİ
0.245 kg/m



11-208
SERAMİK PROFİLİ
0.220 kg/m



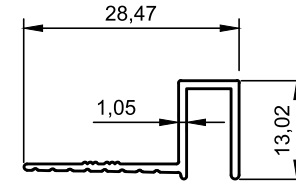
11-210
SERAMİK PROFİLİ
0.200 kg/m



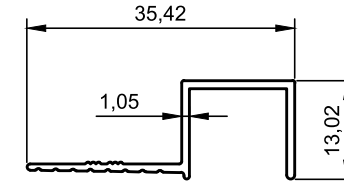
11-126
SERAMİK PROFİLİ
0.460 kg/m



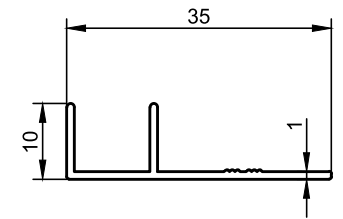
11-153
SERAMİK PROFİLİ
0.430 kg/m



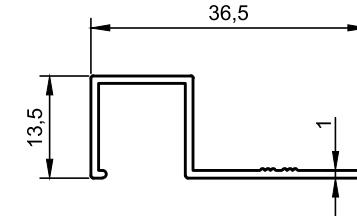
11-209
SERAMİK PROFİLİ
0.145 kg/m



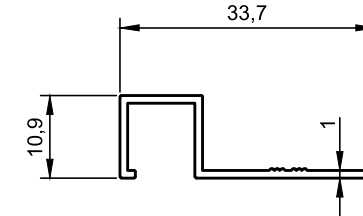
11-111
SERAMİK PROFİLİ
0.163 kg/m



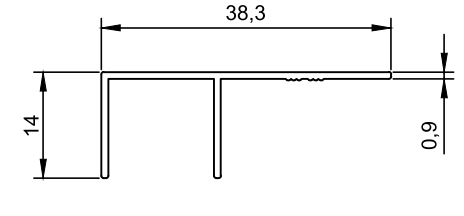
11-112
SERAMİK PROFİLİ
0.145 kg/m



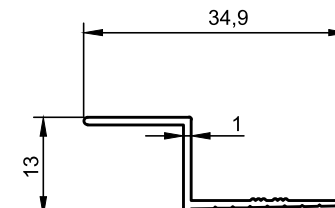
11-113
SERAMİK PROFİLİ
0.171 kg/m



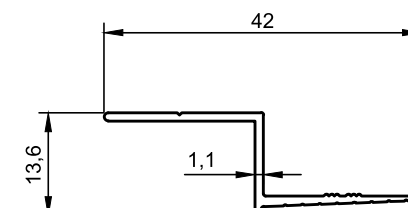
11-114
SERAMİK PROFİLİ
0.150 kg/m



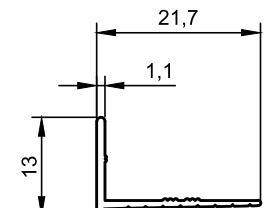
11-130
SERAMİK PROFİLİ
0.160 kg/m



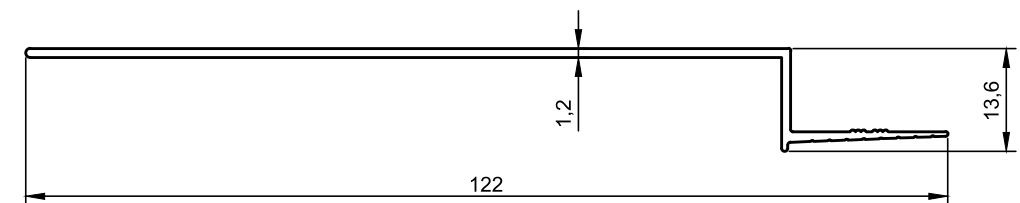
11-110
SERAMİK PROFİLİ
0.122 kg/m



11-119
SERAMİK PROFİLİ
0.165 kg/m



11-142
SERAMİK PROFİLİ
0.090 kg/m



11-125
SERAMİK PROFİLİ
0.430 kg/m

* BELİRTİLEN AĞIRLIKLAR, TEORİK PRES ÇIKIŞ AĞIRLIKLARIDIR.
* BOYALI PROFİLLERDE AĞIRLIĞA %5 İLAVE EDİLMESİ GEREKLİDİR.

* BELİRTİLEN AĞIRLIKLAR, TEORİK PRES ÇIKIŞ AĞIRLIKLARIDIR.
* BOYALI PROFİLLERDE AĞIRLIĞA %5 İLAVE EDİLMESİ GEREKLİDİR.



SERAMİK PROFİLLERİ

Ceramic Profiles

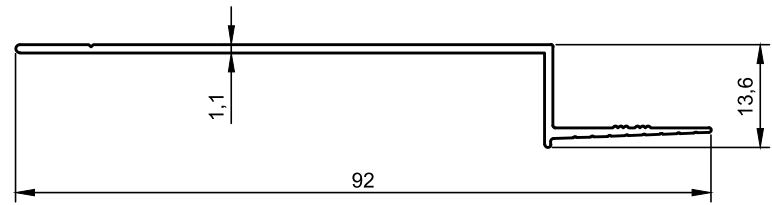
www.mekaline.com.tr



SERAMİK PROFİLLERİ

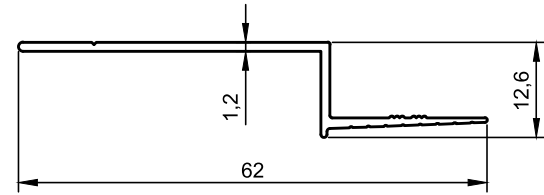
Ceramic Profiles

www.mekaline.com.tr



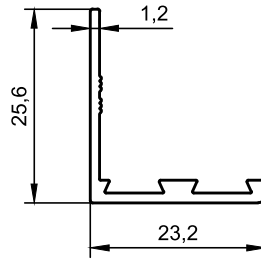
11-136

SERAMİK PROFİLİ
0,305 kg/m



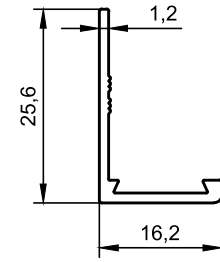
11-137

SERAMİK PROFİLİ
0,230 kg/m



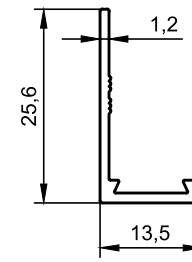
11-258

SERAMİK PROFİLİ
0,200 kg/m



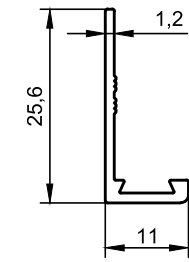
11-127

SERAMİK PROFİLİ
0,155 kg/m



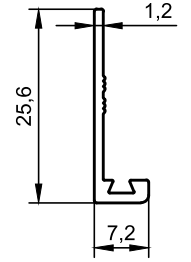
11-116

SERAMİK PROFİLİ
0,143 kg/m



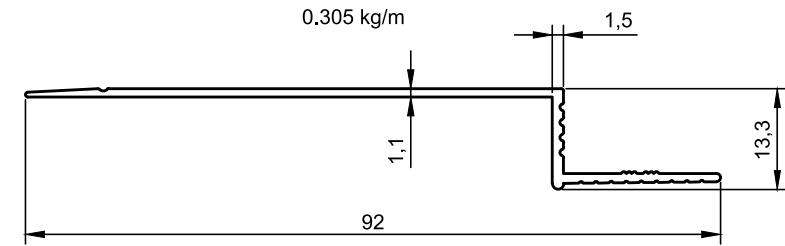
11-115

SERAMİK PROFİLİ
0,134 kg/m



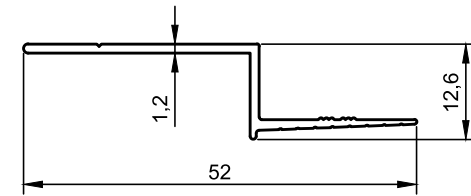
11-122

SERAMİK PROFİLİ
0,121 kg/m



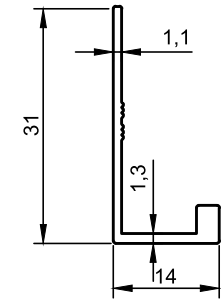
11-145

SERAMİK PROFİLİ
0,318 kg/m



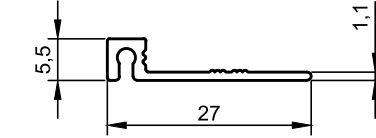
11-138

SERAMİK PROFİLİ
0,195 kg/m



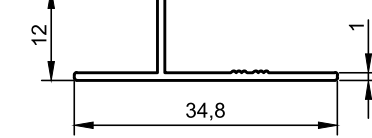
11-148

SERAMİK PROFİLİ
0,175 kg/m



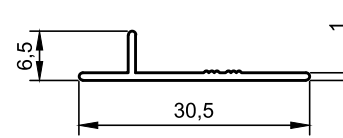
11-259

SERAMİK PROFİLİ
0,125 kg/m



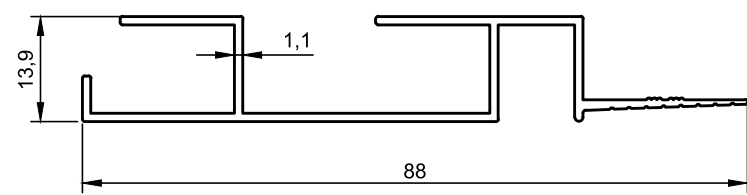
11-117

SERAMİK PROFİLİ
0,126 kg/m



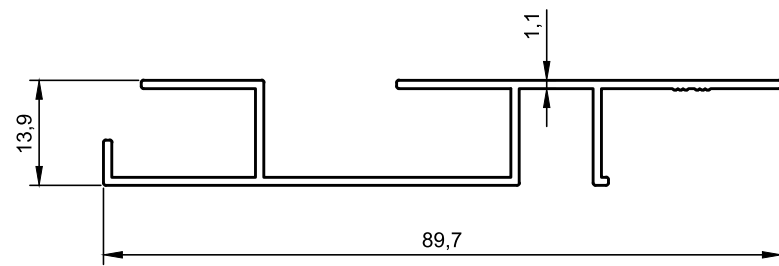
11-154

SERAMİK PROFİLİ
0,100 kg/m



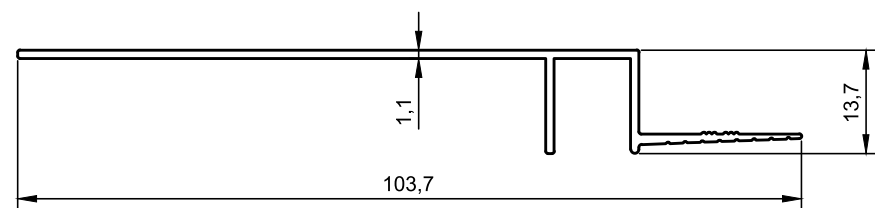
11-118

SERAMİK PROFİLİ
0,480 kg/m



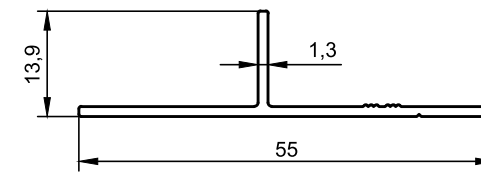
11-128

SERAMİK PROFİLİ
0,490 kg/m



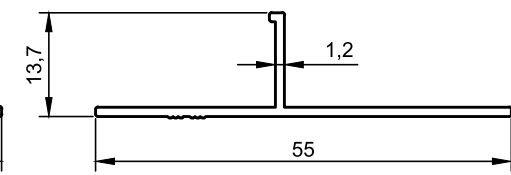
11-131

SERAMİK PROFİLİ
0,380 kg/m



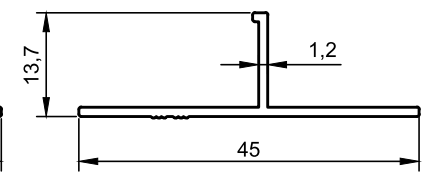
11-147

SERAMİK PROFİLİ
0,240 kg/m



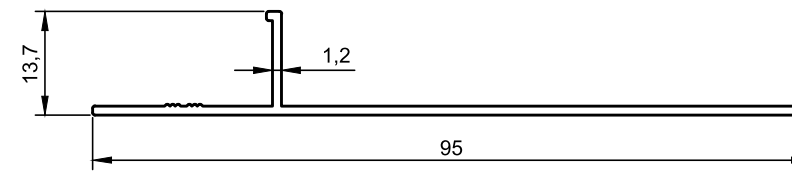
11-212

SERAMİK PROFİLİ
0,230 kg/m



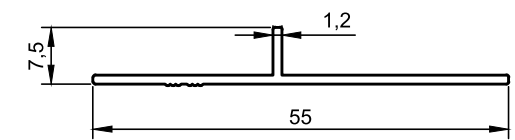
11-213

SERAMİK PROFİLİ
0,195 kg/m



11-211

SERAMİK PROFİLİ
0,360 kg/m



11-254

SERAMİK PROFİLİ
0,205 kg/m

* BELİRTİLEN AĞIRLIKLAR, TEORİK PRES ÇIKIŞ AĞIRLIKLARIDIR.
* BOYALI PROFİLLERDE AĞIRLIĞA %5 İLAVE EDİLMESİ GEREKLİDİR.

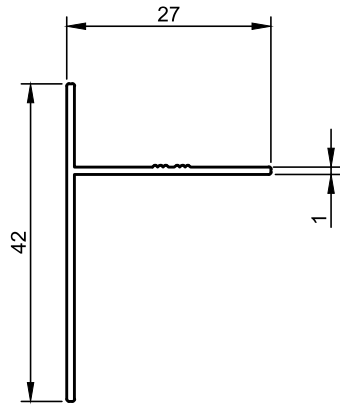
* BELİRTİLEN AĞIRLIKLAR, TEORİK PRES ÇIKIŞ AĞIRLIKLARIDIR.
* BOYALI PROFİLLERDE AĞIRLIĞA %5 İLAVE EDİLMESİ GEREKLİDİR.



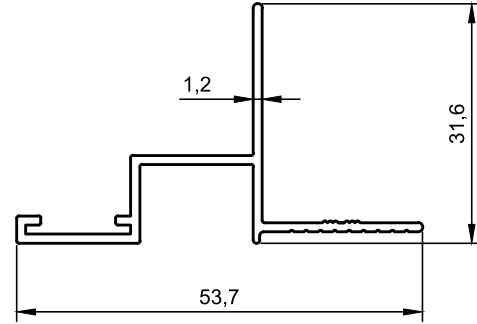
SERAMİK PROFİLLERİ

Ceramic Profiles

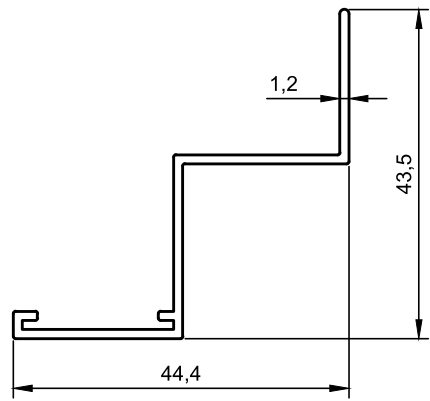
www.mekaline.com.tr



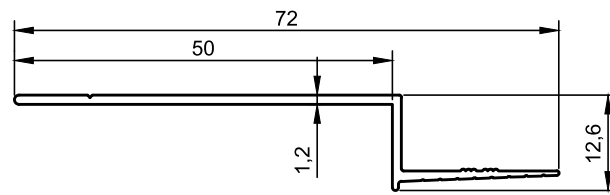
11-134
" T "PROFİLİ
186 gr/m



11-263
SERAMİK PROFİLİ
330 gr/m



11-265
SERAMİK PROFİLİ
305 gr/m



11-266
SERAMİK PROFİLİ
260 gr/m



İÇ BÖLME VE SÜPÜRGELİK PROFİLLERİ

Seperator-Skirting Profiles

www.mekaline.com.tr

737-739 Profil Kesit Detayları / Profile Detail Drawings

* BELİRTİLEN AĞIRLIKLAR, TEORİK PRES ÇIKIŞ AĞIRLIKLARIDIR.
* BOYALI PROFİLLERDE AĞIRLIĞA %5 İLAVE EDİLMESİ GEREKLİDİR.

İÇ BÖLME VE SÜPÜRGELİK PROFİLLERİ

Seperator-Skirting Profiles

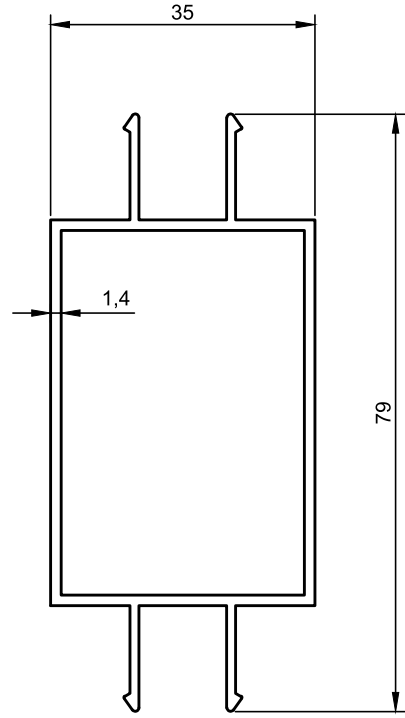
www.mekaline.com.tr



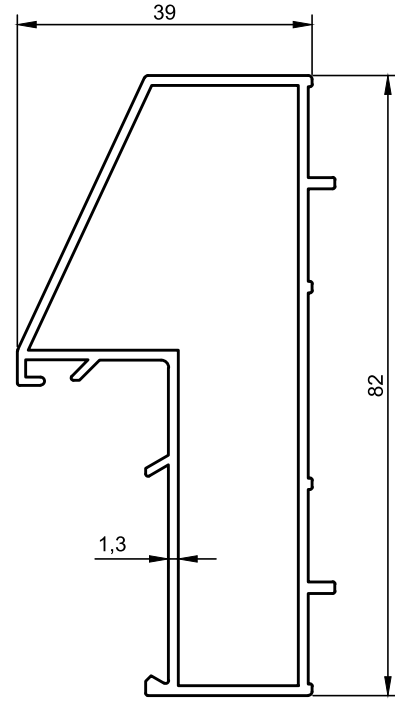
İÇ BÖLME VE SÜPÜRGELİK PROFİLLERİ

Seperator-Skirting Profiles

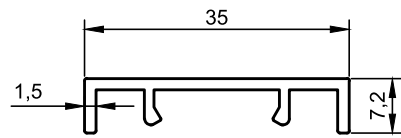
www.mekaline.com.tr



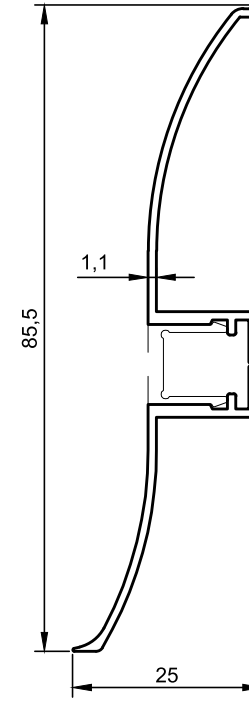
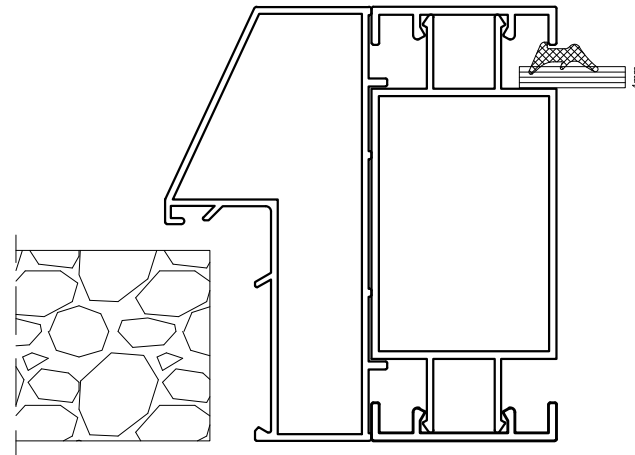
800-296
JALUZİ KASA
0.820 kg/m



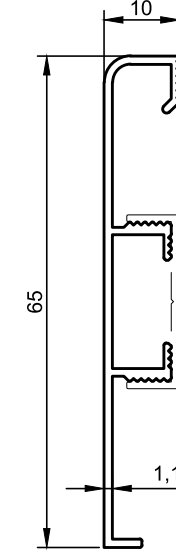
800-297
JALUZİ KAPI KASA
0.890 kg/m



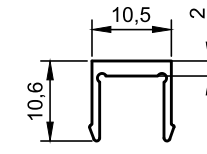
800-298
JALUZİ KAPAK
0.225 kg/m



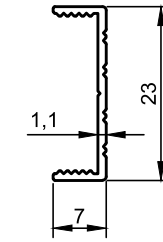
800-345
SÜPÜRGELİK
0.405 kg/m



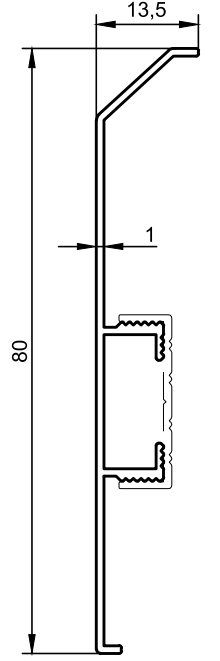
800-330
SÜPÜRGELİK
0.335 kg/m



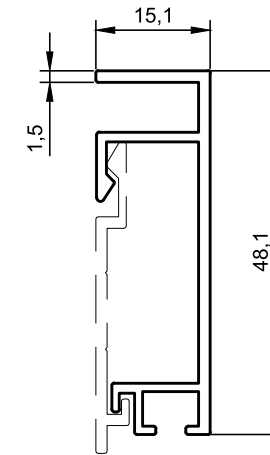
1234
KAPAK
0.110 kg/m



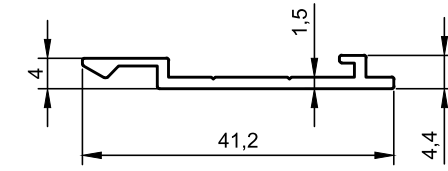
800-331
SÜPÜRGELİK TUTUCU
0.110 kg/m



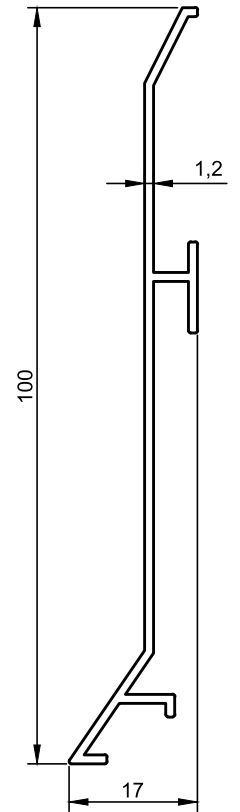
800-475
SÜPÜRGELİK
0.330 kg/m



800-417
SÜPÜRGELİK
0.410 kg/m



800-418
SÜPÜRGELİK TUTUCU
0.205 kg/m



800-487
SÜPÜRGELİK
0.450 kg/m

* BELİRTİLEN AĞIRLIKLAR, TEORİK PRES ÇIKIŞ AĞIRLIKLARIDIR.
* BOYALI PROFİLLERDE AĞIRLIĞA % 5 İLAVE EDİLMESİ GEREKLİDİR.

* BELİRTİLEN AĞIRLIKLAR, TEORİK PRES ÇIKIŞ AĞIRLIKLARIDIR.
* BOYALI PROFİLLERDE AĞIRLIĞA % 5 İLAVE EDİLMESİ GEREKLİDİR.



CAM BALKON PROFİLLERİ
Glass Balcony Profiles

www.mekaline.com.tr

741-763 Profil Kesit Detayları / *Profile Detail Drawings*



CAM BALKON PROFİLLERİ

Glass Balcony Profiles

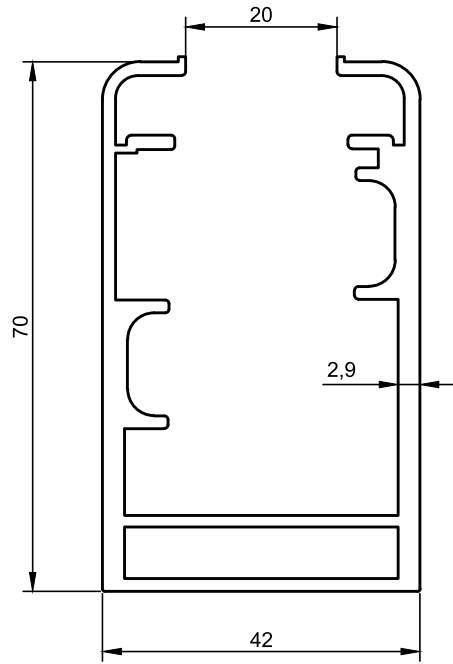
www.mekaline.com.tr



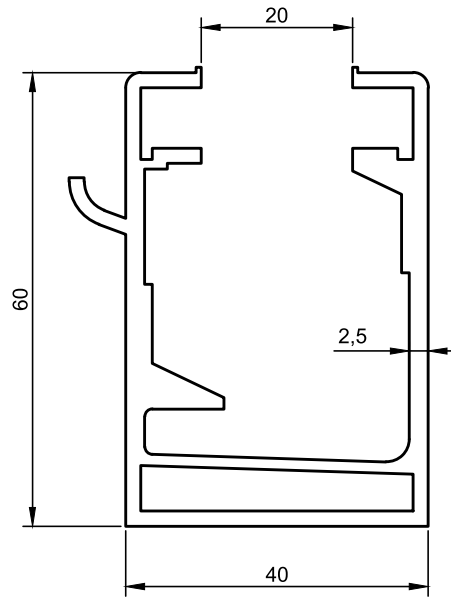
CAM BALKON PROFİLLERİ

Glass Balcony Profiles

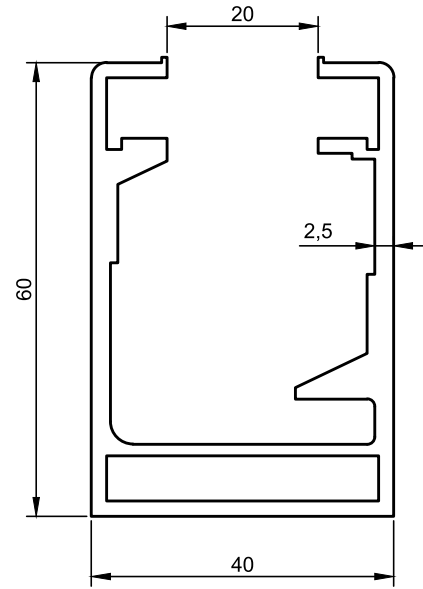
www.mekaline.com.tr



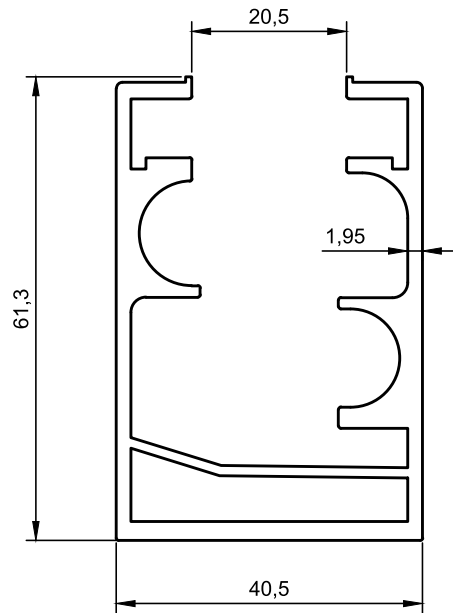
1700
CAM BALKON KASA
1.625 kg/m



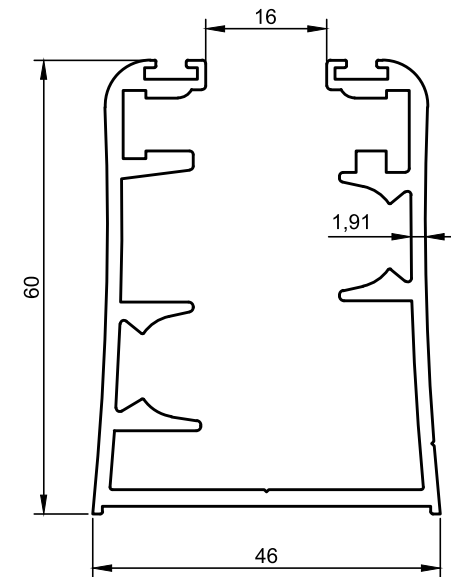
1701
OLUKLU KASA
1.565 kg/m



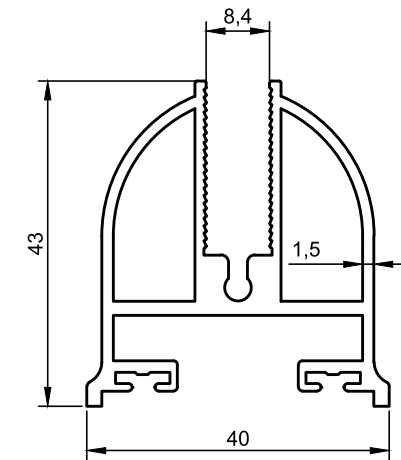
1702
CAM BALKON KASA
1.505 kg/m



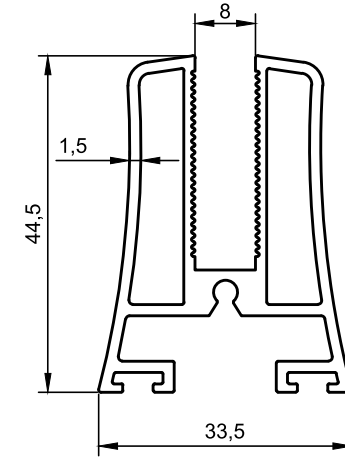
1703
CAM BALKON KASA
1.585 kg/m



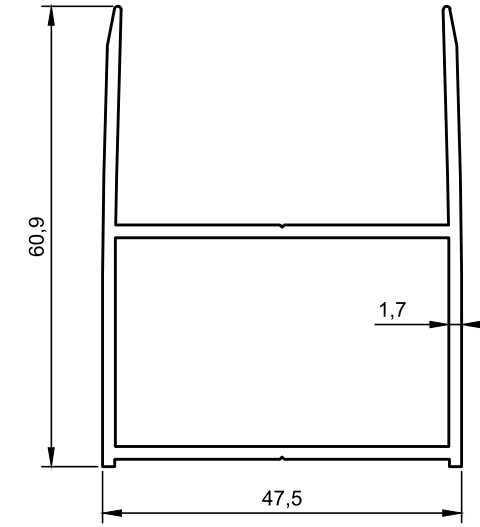
1704
CAM BALKON KASA
1.425 kg/m



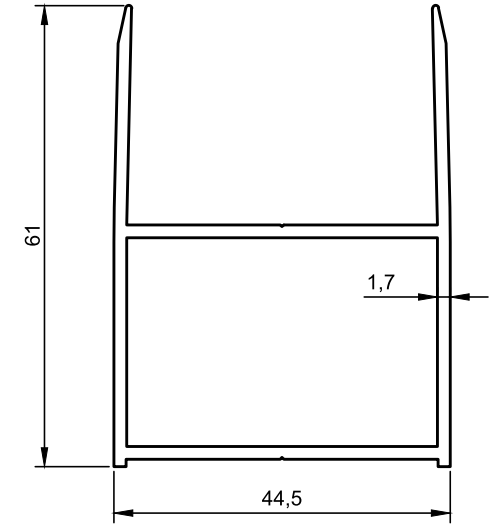
1705
CAM BALKON KANAT
0.995 kg/m



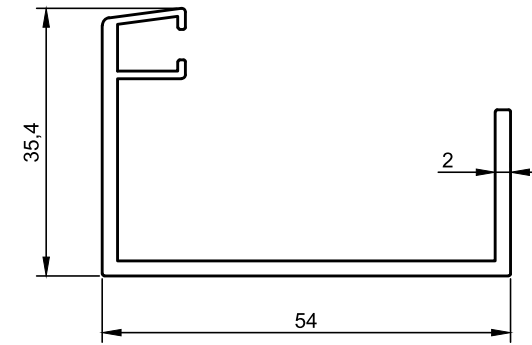
1706
CAM BALKON KANAT
0.915 kg/m



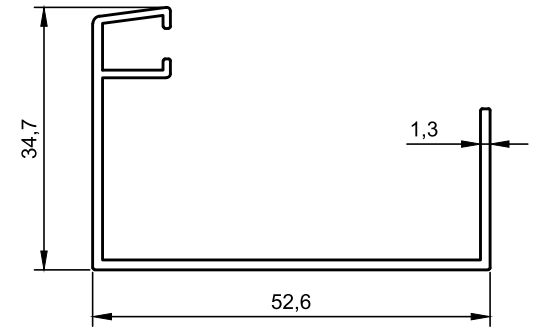
1707
AYAR PROFİLİ
0.965 kg/m



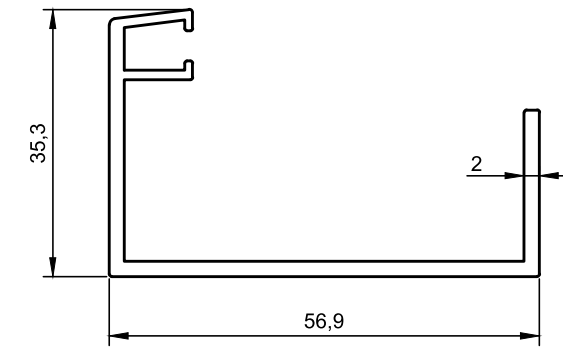
1708
AYAR PROFİLİ
0.940 kg/m



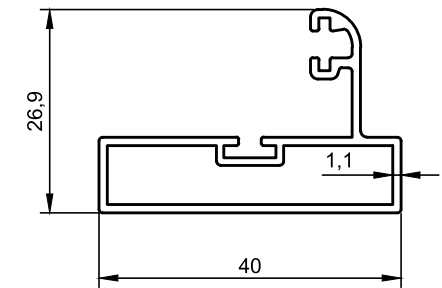
1709
YAN DİKME
0.640 kg/m



1709-A
YAN DİKME
0.435 kg/m



1710
YAN DİKME
0.670 kg/m



1761
DİKME (MIKNATISLI)
0.420 kg/m

* BELİRTİLEN AĞIRLIKLAR, TEORİK PRES ÇIKIŞ AĞIRLIKLARIDIR.
* BOYALI PROFİLLERDE AĞIRLIĞA %5 İLAVE EDİLMESİ GEREKLİDİR.

* BELİRTİLEN AĞIRLIKLAR, TEORİK PRES ÇIKIŞ AĞIRLIKLARIDIR.
* BOYALI PROFİLLERDE AĞIRLIĞA %5 İLAVE EDİLMESİ GEREKLİDİR.



CAM BALKON PROFİLLERİ

Glass Balcony Profiles

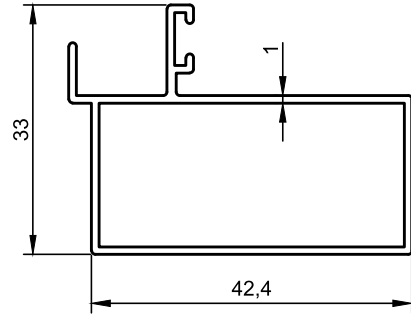
www.mekaline.com.tr



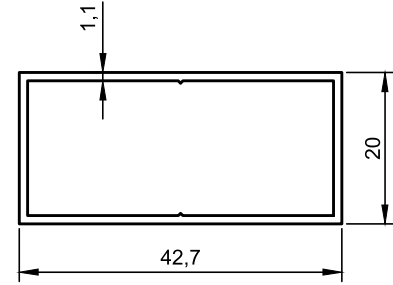
CAM BALKON PROFİLLERİ

Glass Balcony Profiles

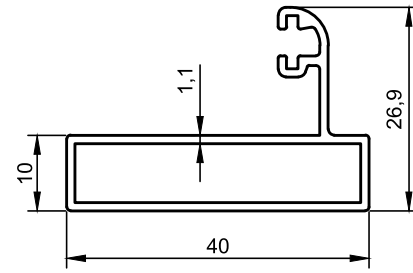
www.mekaline.com.tr



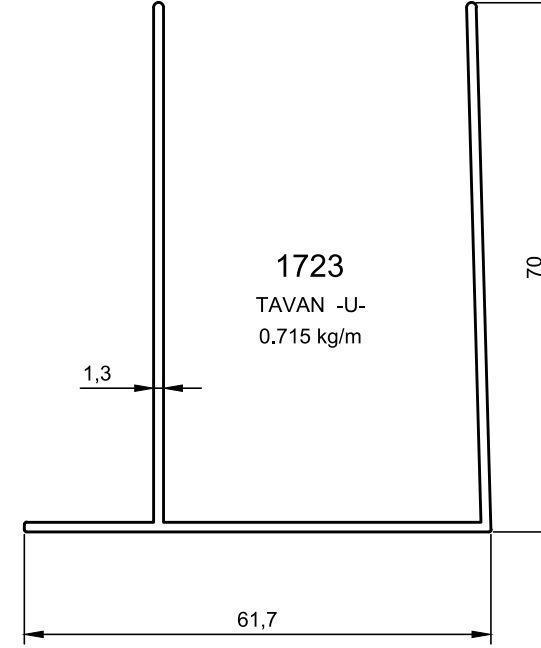
1711
DİKME
0.425 kg/m



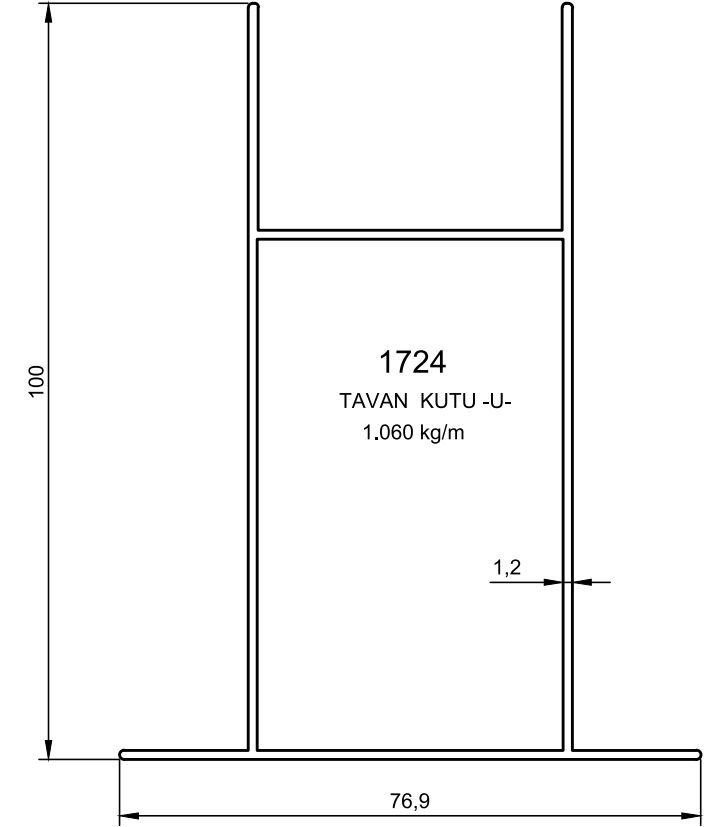
1712
DİKME
0.370 kg/m



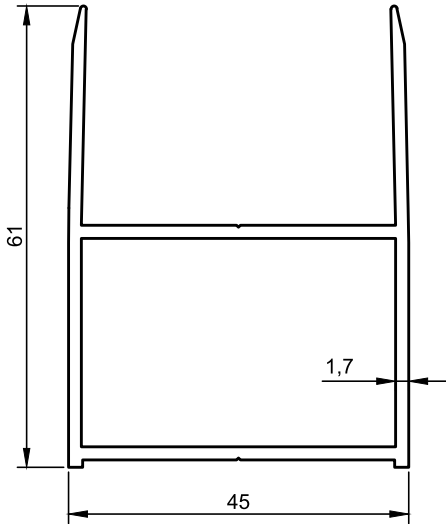
1713
DİKME
0.395 kg/m



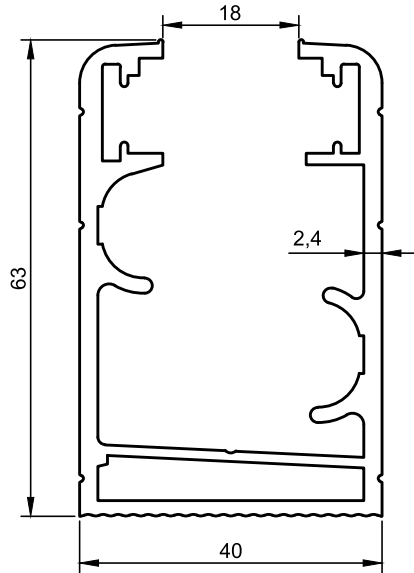
1723
TAVAN -U-
0.715 kg/m



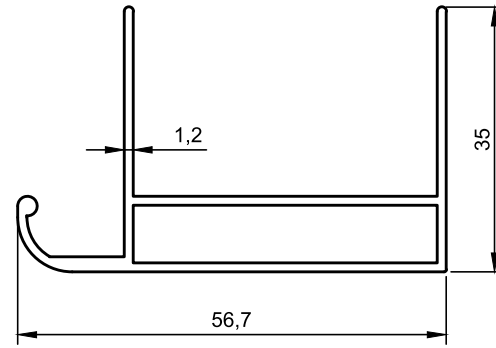
1724
TAVAN KUTU -U-
1.060 kg/m



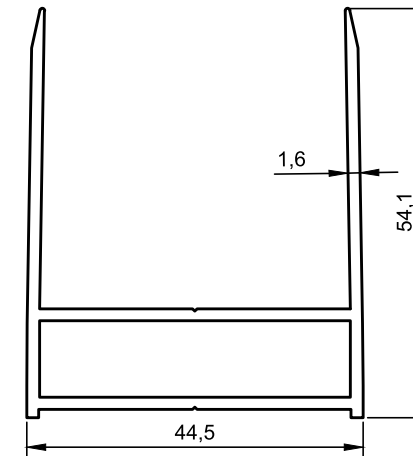
1718
AYAR PROFİLİ
0.945 kg/m



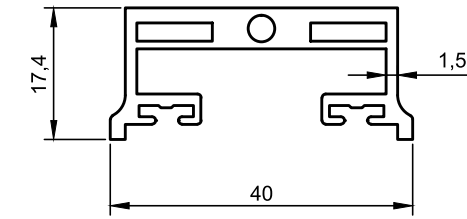
1719
KASA
1.550 kg/m



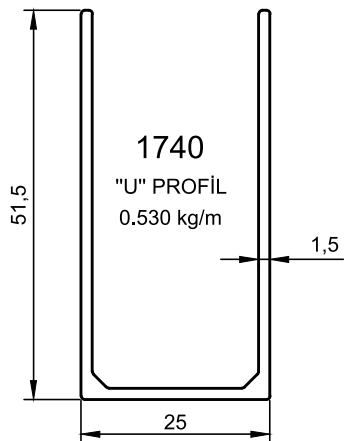
1720
OLUKLU KASA
0.590 kg/m



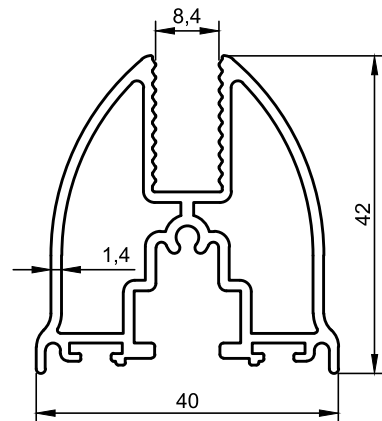
1741
AYAR PROFİLİ
0.825 kg/m



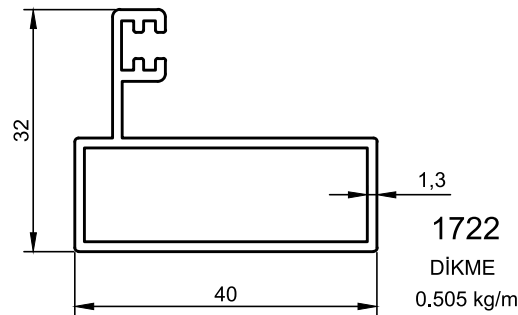
1716
KASA ALTI
0.615 kg/m



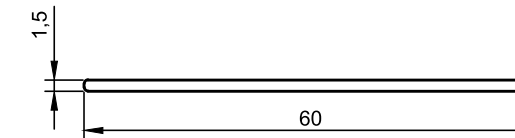
1740
"U" PROFİLİ
0.530 kg/m



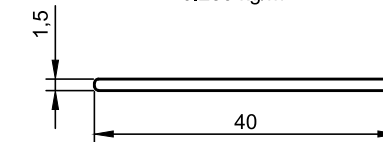
1721
KANAT
0.870 kg/m



1722
DİKME
0.505 kg/m



1714
60X1,5 LAMA
0.250 kg/m



1715
40X1,5 LAMA
0.170 kg/m

* BELİRTİLEN AĞIRLIKLAR, TEORİK PRES ÇIKIŞ AĞIRLIKLARIDIR.
* BOYALI PROFİLLERDE AĞIRLIĞA %5 İLAVE EDİLMESİ GEREKLİDİR.

* BELİRTİLEN AĞIRLIKLAR, TEORİK PRES ÇIKIŞ AĞIRLIKLARIDIR.
* BOYALI PROFİLLERDE AĞIRLIĞA %5 İLAVE EDİLMESİ GEREKLİDİR.



CAM BALKON PROFİLLERİ

Glass Balcony Profiles

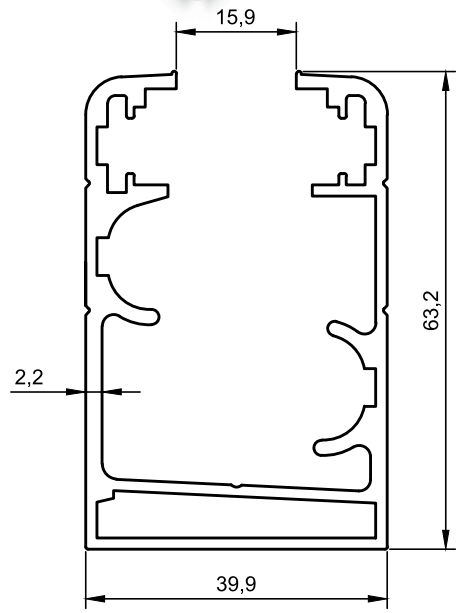
www.mekaline.com.tr



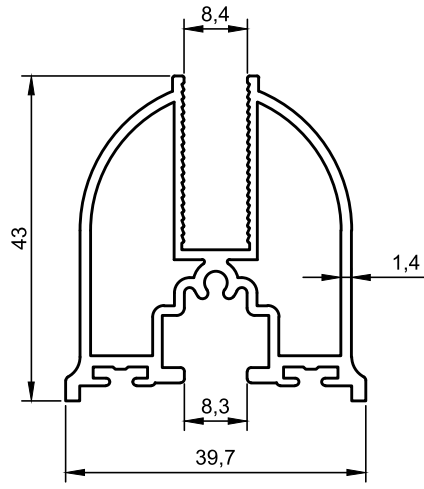
CAM BALKON PROFİLLERİ

Glass Balcony Profiles

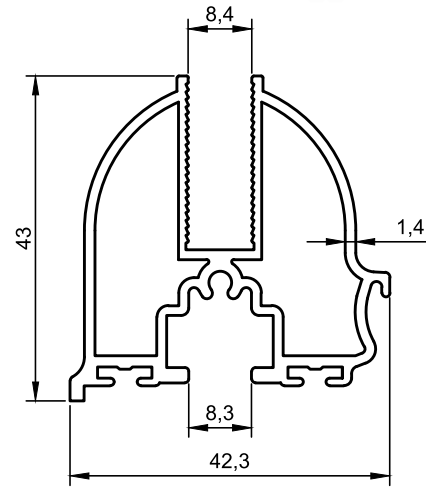
www.mekaline.com.tr



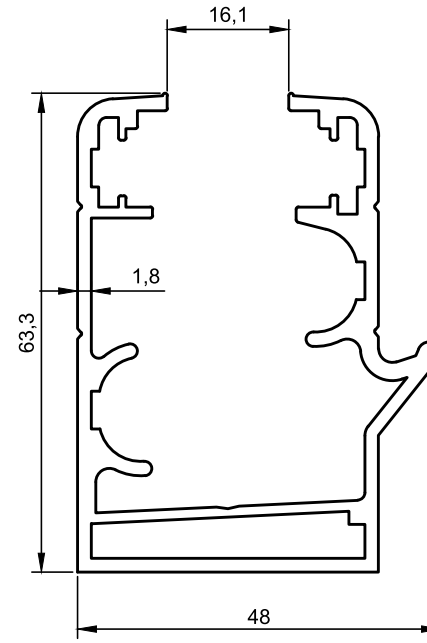
1747
KASA
1.370 kg/m



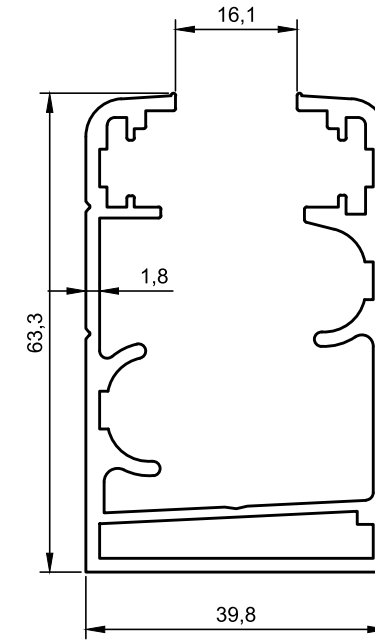
1753
KANAT
0.875 kg/m



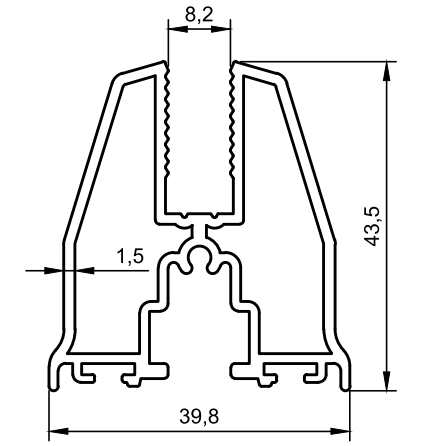
1752
KANAT
0.875 kg/m



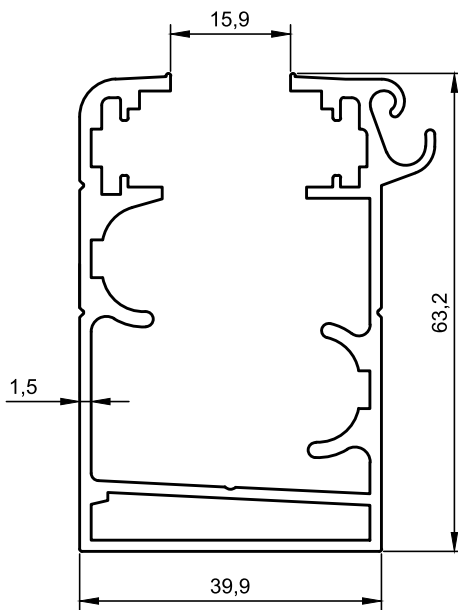
1773
KASA-OLUKLU
1.485 kg/m



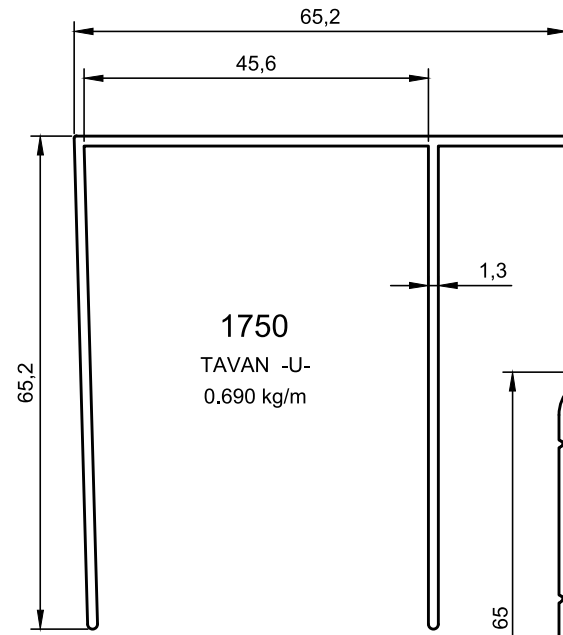
1774
KASA
1.400 kg/m



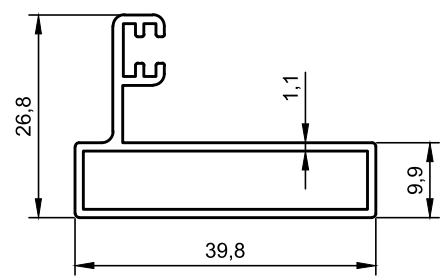
1775
KANAT
0.935 kg/m



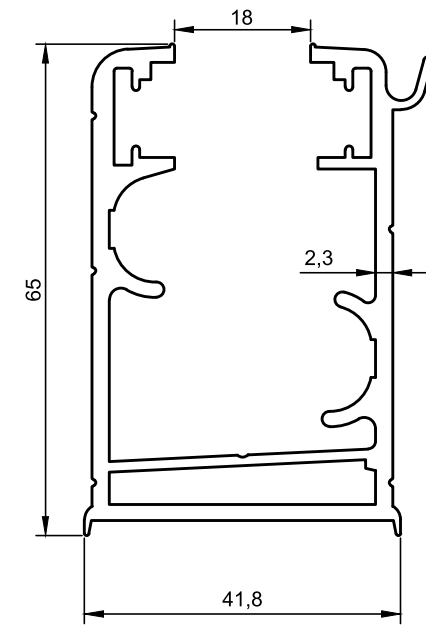
1751
KASA (CONTALI)
1.395 kg/m



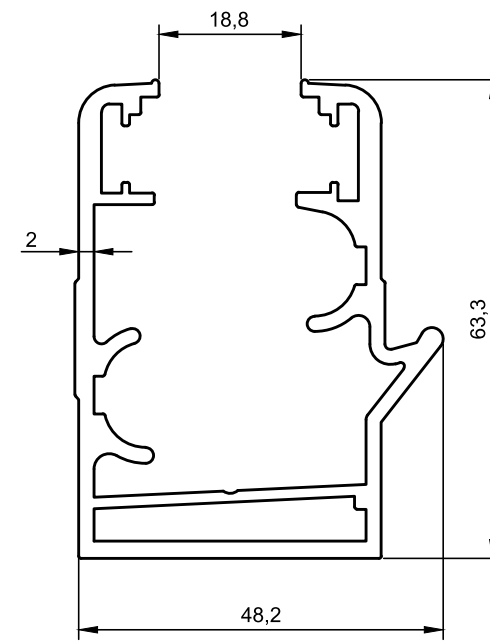
1750
TAVAN -U-
0.690 kg/m



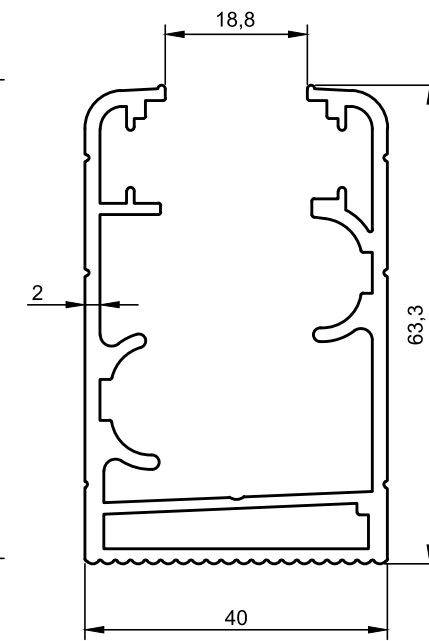
1749
DİKME
0.410 kg/m



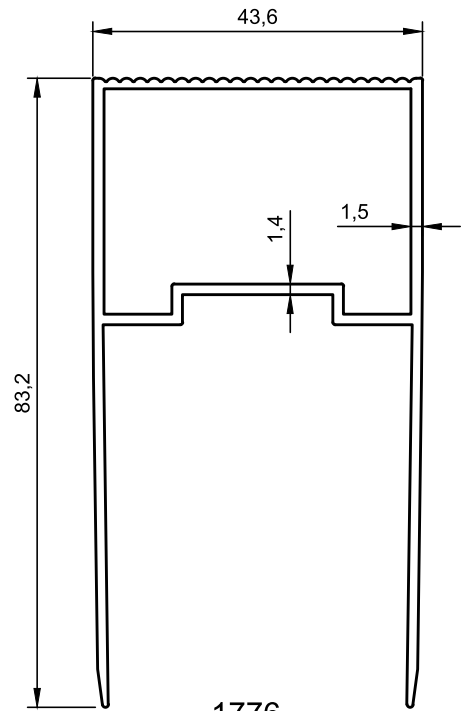
1755
KASA
1.565 kg/m



1700-132
OLUKLU KASA
1.635 kg/m



1700-131
KASA
1.410 kg/m



1776
AYAR PROFİLİ
0.970 kg/m

* BELİRTİLEN AĞIRLIKLAR, TEORİK PRES ÇIKIŞ AĞIRLIKLARIDIR.
* BOYALI PROFİLLERDE AĞIRLIĞA %5 İLAVE EDİLMESİ GEREKLİDİR.

* BELİRTİLEN AĞIRLIKLAR, TEORİK PRES ÇIKIŞ AĞIRLIKLARIDIR.
* BOYALI PROFİLLERDE AĞIRLIĞA %5 İLAVE EDİLMESİ GEREKLİDİR.



CAM BALKON PROFİLLERİ

Glass Balcony Profiles

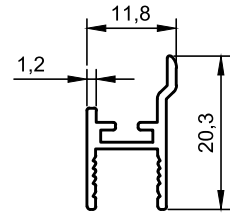
www.mekaline.com.tr



CAM BALKON PROFİLLERİ

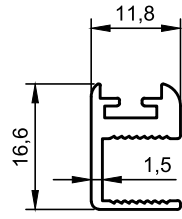
Glass Balcony Profiles

www.mekaline.com.tr



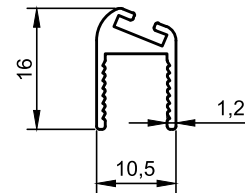
1754

ÇITA (MIKNATISLI)
0.155 kg/m



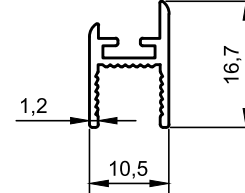
1756

ÇITA (MIKNATISLI)
0.220 kg/m



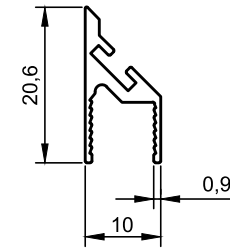
1757

ÇITA (MIKNATISLI)
0.160 kg/m



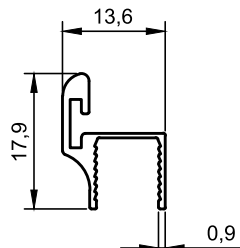
1760

ÇITA (MIKNATISLI)
0.145 kg/m



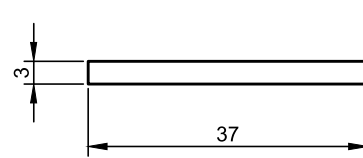
1771

ÇITA (MIKNATISLI)
0.160 kg/m



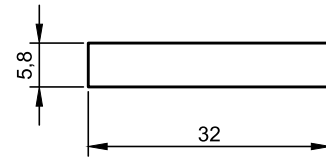
1772

ÇITA (MIKNATISLI)
0.145 kg/m



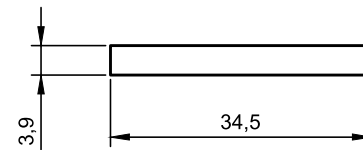
1762

LAMA
0.315 kg/m



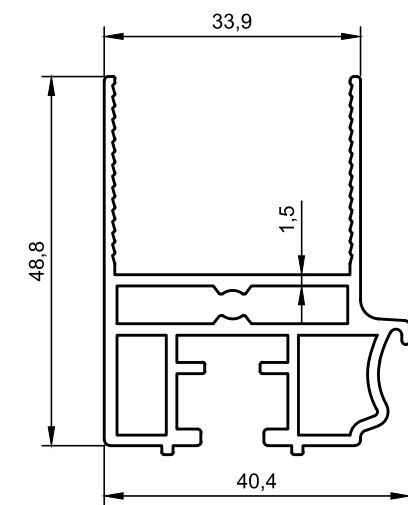
1763

LAMA
0.520 kg/m



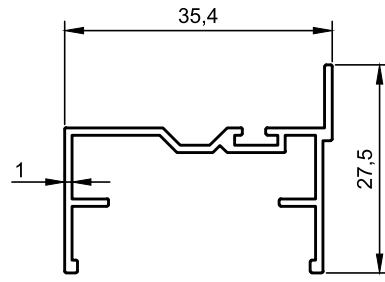
1700-176

LAMA
0.375 kg/m



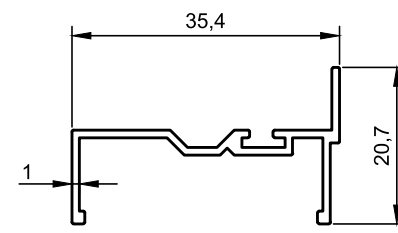
1768

KANAT
0.950 kg/m



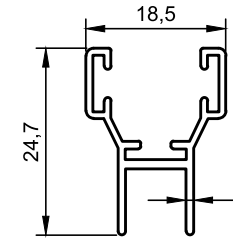
1770

ISICAM SİSTEM KENAR PROFİLİ
0.290 kg/m



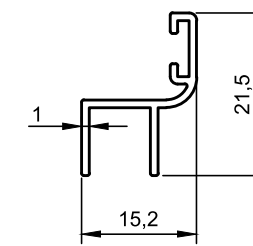
1769

ISICAM SİSTEM KENAR PROFİLİ
0.225 kg/m



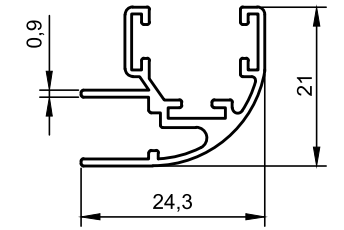
1782

ÇITA
0.215 kg/m



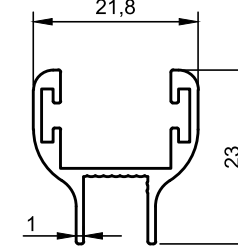
1779

ÇITA
0.150 kg/m



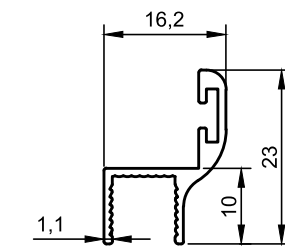
1777

ÇITA
0.275 kg/m



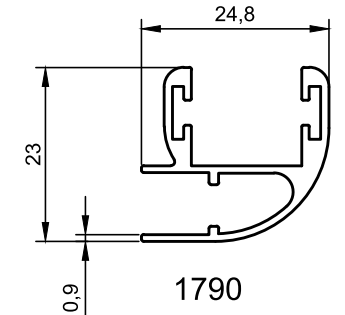
1785

ÇITA
0.280 kg/m



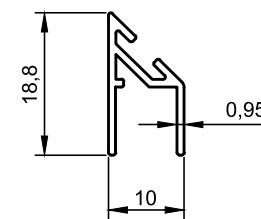
1786

ÇITA
0.185 kg/m



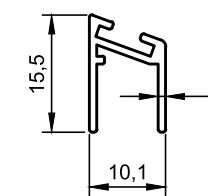
1790

ÇITA
0.330 kg/m



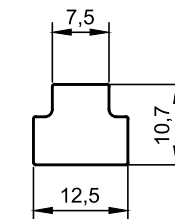
1787

ÇITA
0.135 kg/m



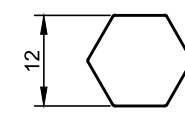
1778

ÇITA
0.125 kg/m



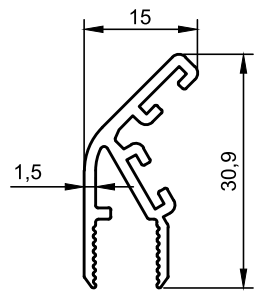
1783

CAM BALKON STOPER
0.310 kg/m



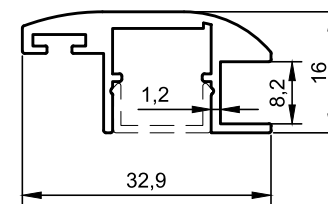
1784

STOPER ÇUBUĞU
0.350 kg/m



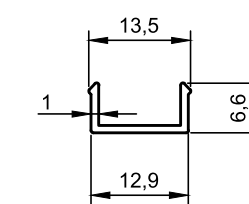
1700-175

ÇITA (MIKNATISLI)
0.310 kg/m



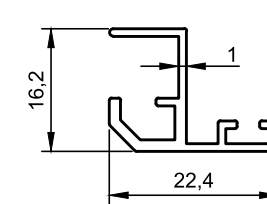
1791

ÇITA
0.395 kg/m



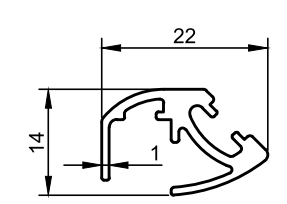
1792

KAPAK
0.075 kg/m



1700-157

FİTİL
0.205 kg/m



1700-158

FİTİL
0.240 kg/m

* BELİRTİLEN AĞIRLIKLAR, TEORİK PRES ÇIKIŞ AĞIRLIKLARIDIR.
* BOYALI PROFİLLERDE AĞIRLIĞA %5 İLAVE EDİLMESİ GEREKLİDİR.

* BELİRTİLEN AĞIRLIKLAR, TEORİK PRES ÇIKIŞ AĞIRLIKLARIDIR.
* BOYALI PROFİLLERDE AĞIRLIĞA %5 İLAVE EDİLMESİ GEREKLİDİR.



CAM BALKON PROFİLLERİ

Glass Balcony Profiles

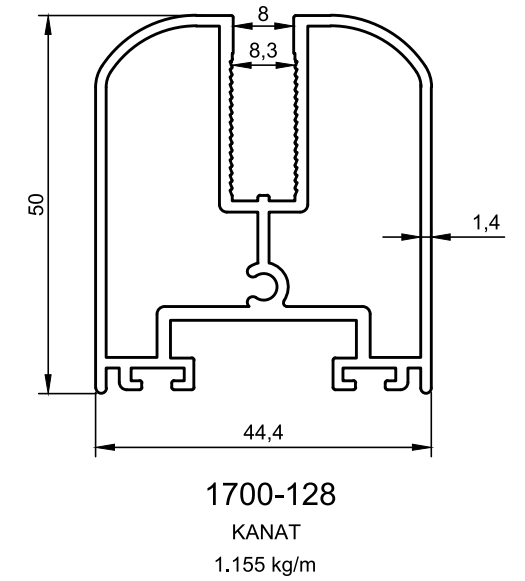
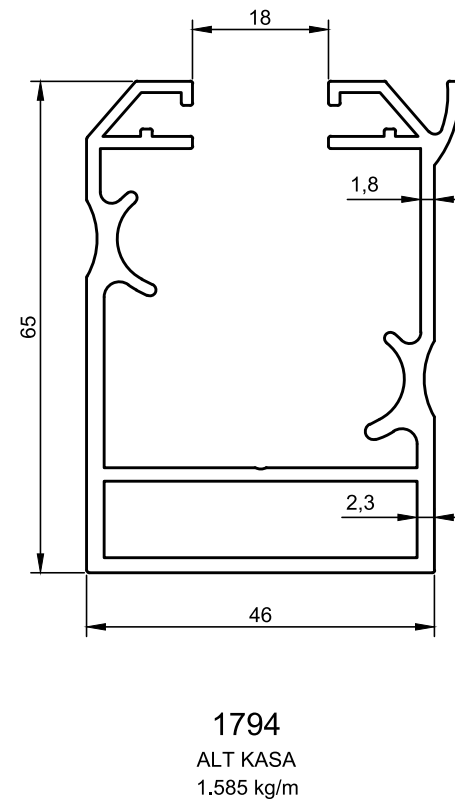
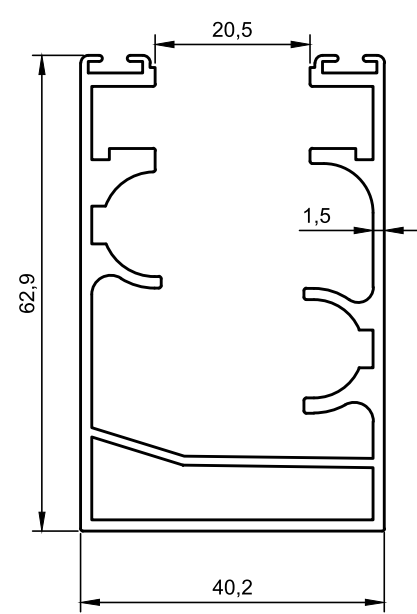
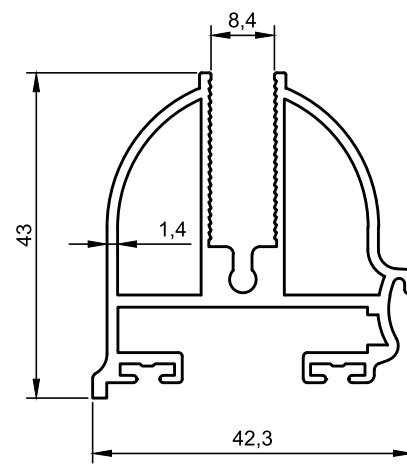
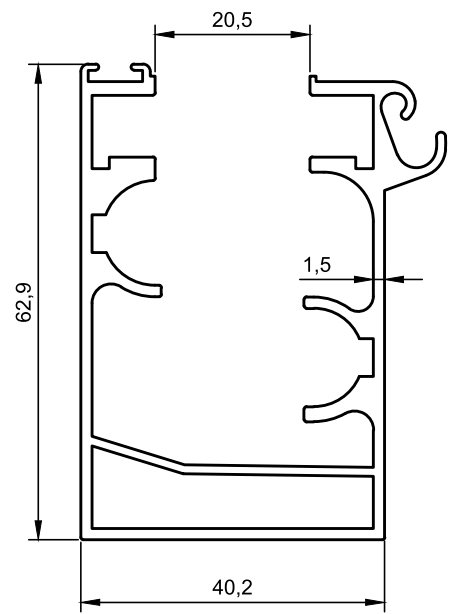
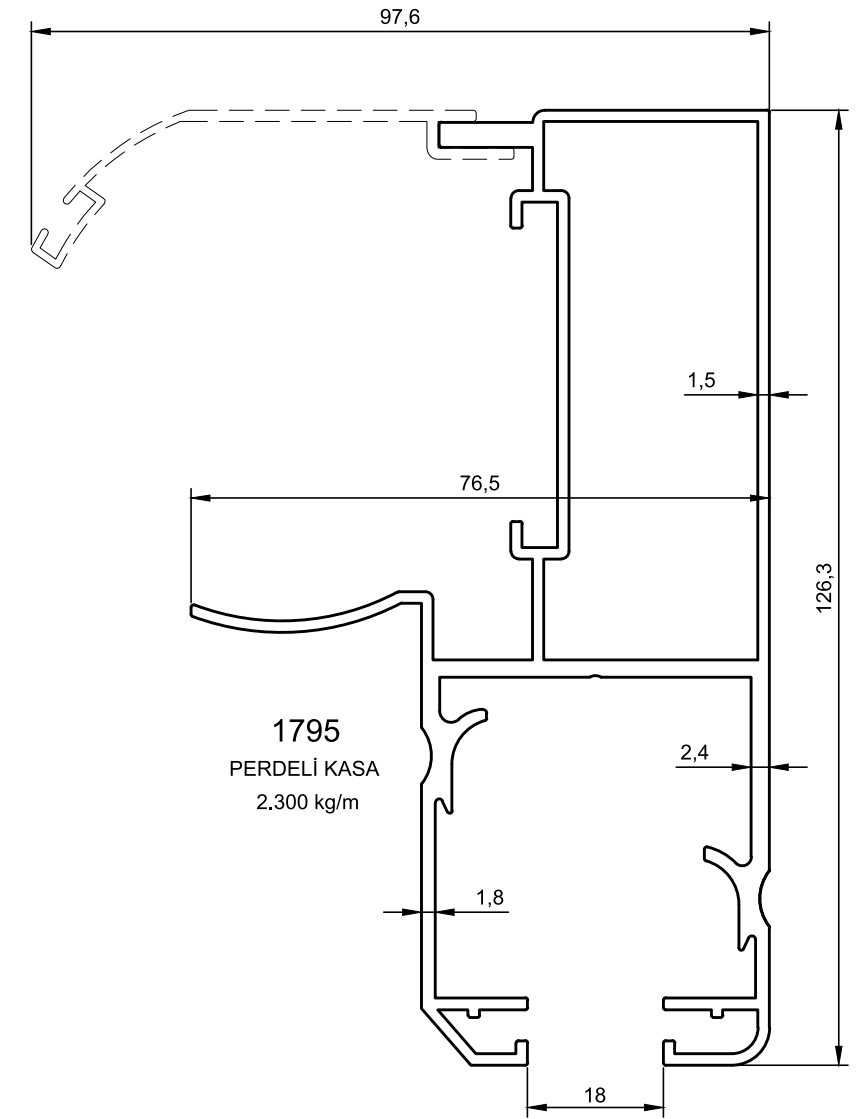
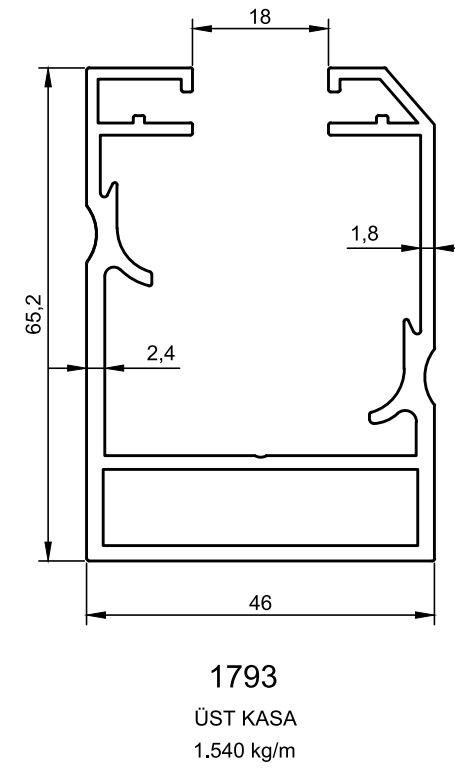
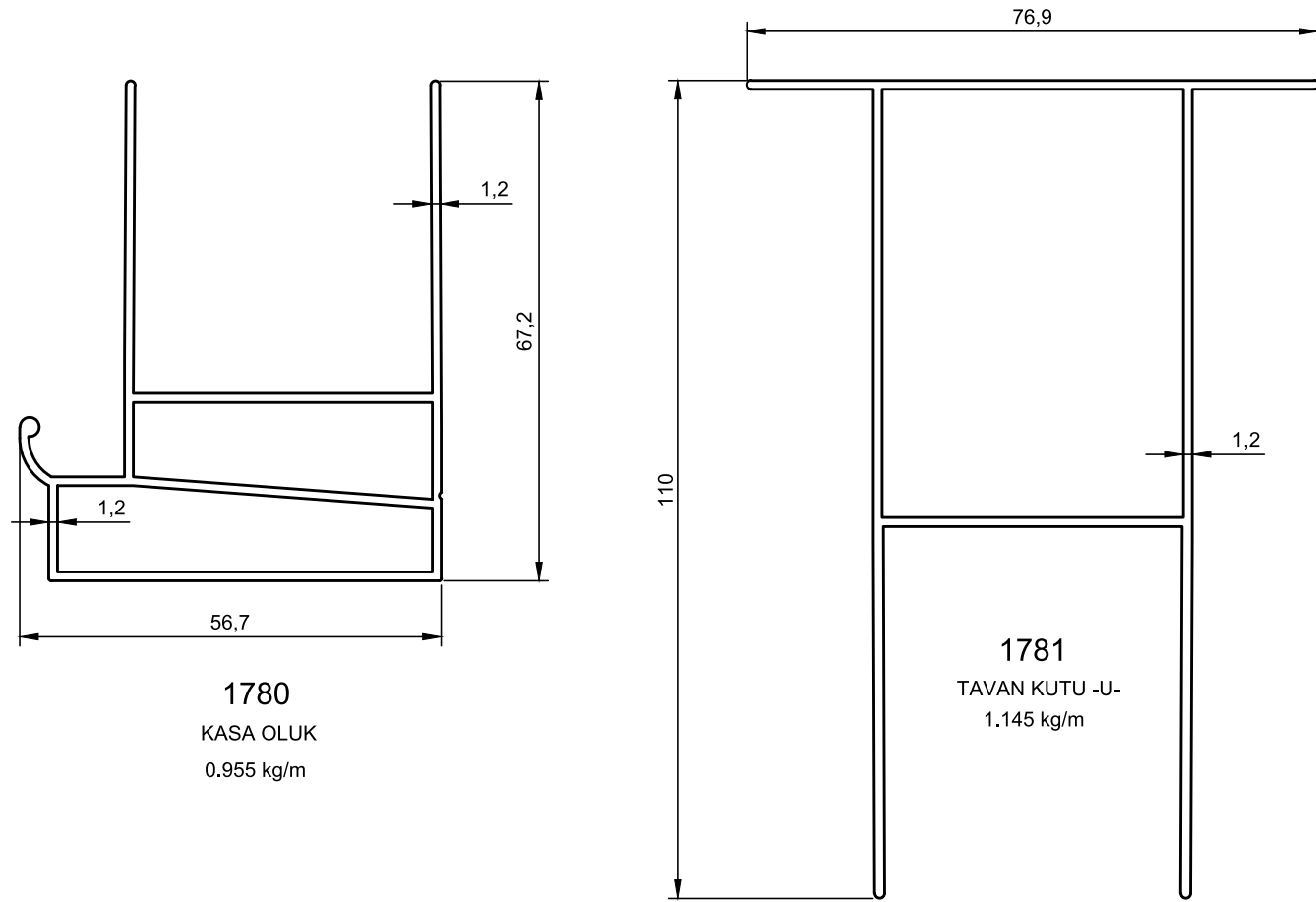
www.mekaline.com.tr



CAM BALKON PROFİLLERİ

Glass Balcony Profiles

www.mekaline.com.tr



* BELİRTİLEN AĞIRLIKLAR, TEORİK PRES ÇIKIŞ AĞIRLIKLARIDIR.
* BOYALI PROFİLLERDE AĞIRLIĞA %5 İLAVE EDİLMESİ GEREKLİDİR.



CAM BALKON PROFİLLERİ

Glass Balcony Profiles

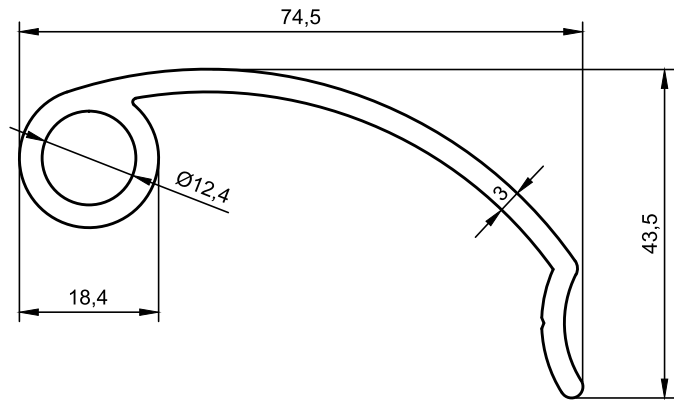
www.mekaline.com.tr



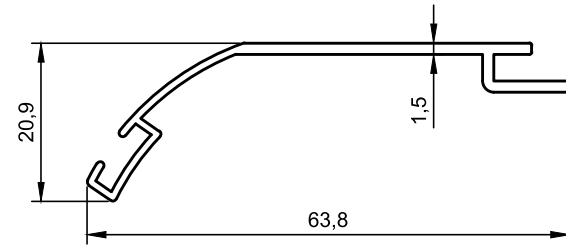
CAM BALKON PROFİLLERİ

Glass Balcony Profiles

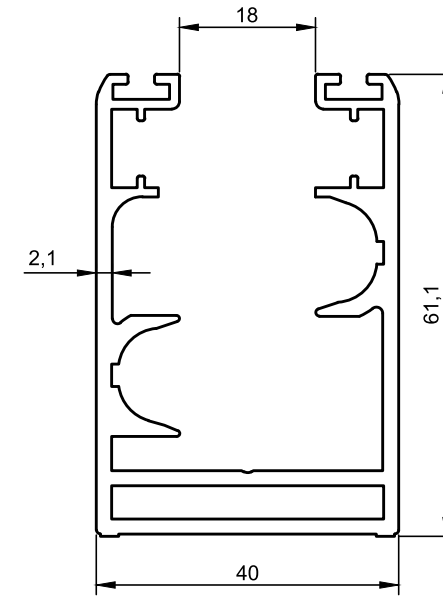
www.mekaline.com.tr



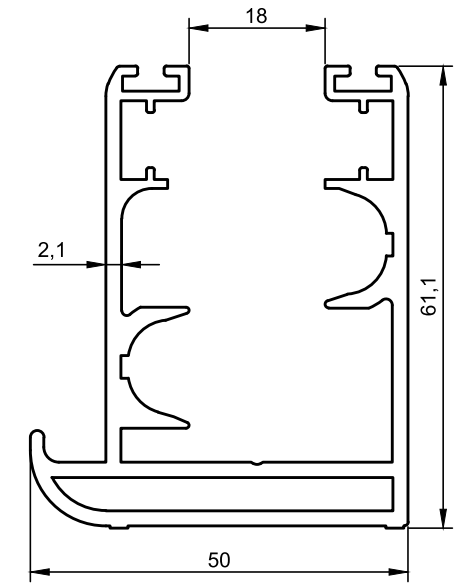
1796
TOPLAMA APARATI
1.120 kg/m



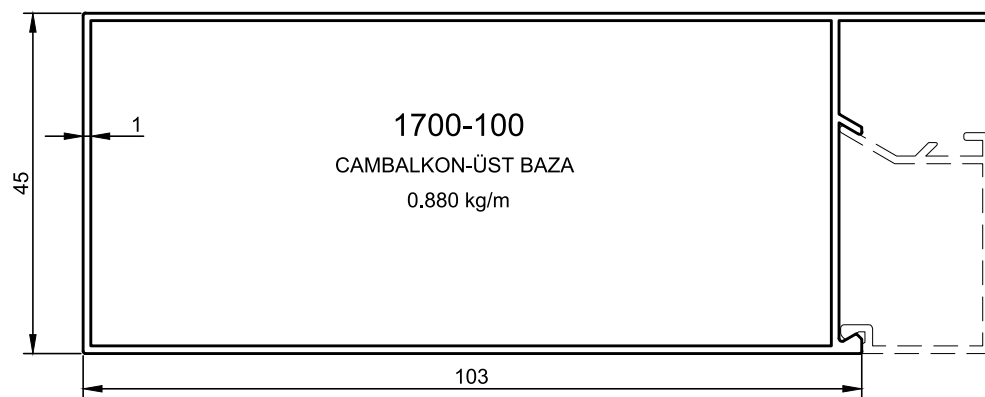
1797
UZATMA PARÇASI
0.340 kg/m



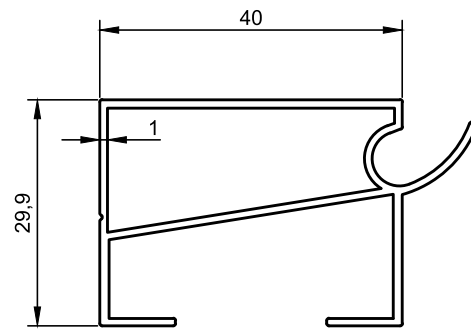
1700-103
KASA
1.505 kg/m



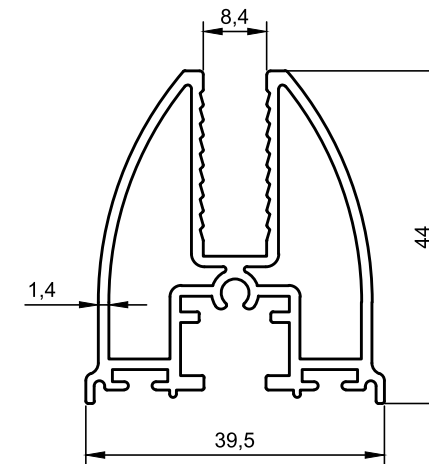
1700-104
KASA-OLUKLU
1.610 kg/m



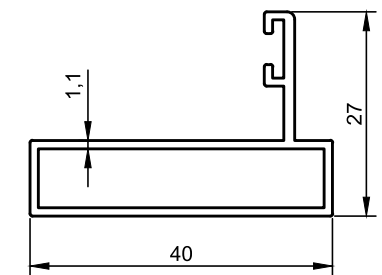
1700-100
CAMBALKON-ÜST BAZA
0.880 kg/m



1700-101
DAMLALIK
0.510 kg/m



1700-105
KANAT
0.945 kg/m



1700-106
DİKME
0.390 kg/m

* BELİRTİLEN AĞIRLIKLAR, TEORİK PRES ÇIKIŞ AĞIRLIKLARIDIR.
* BOYALI PROFİLLERDE AĞIRLIĞA %5 İLAVE EDİLMESİ GEREKLİDİR.

* BELİRTİLEN AĞIRLIKLAR, TEORİK PRES ÇIKIŞ AĞIRLIKLARIDIR.
* BOYALI PROFİLLERDE AĞIRLIĞA %5 İLAVE EDİLMESİ GEREKLİDİR.



CAM BALKON PROFİLLERİ

Glass Balcony Profiles

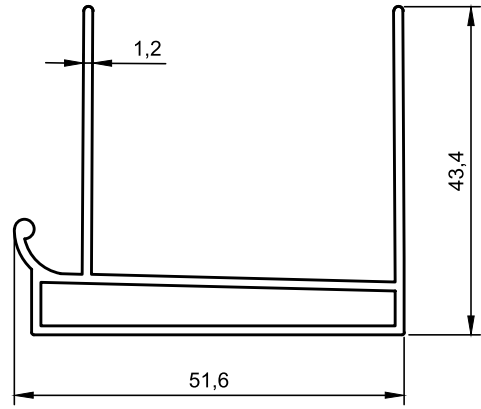
www.mekaline.com.tr



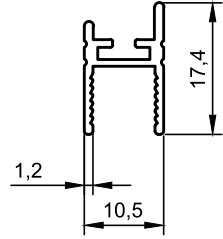
CAM BALKON PROFİLLERİ

Glass Balcony Profiles

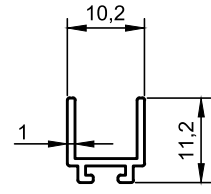
www.mekaline.com.tr



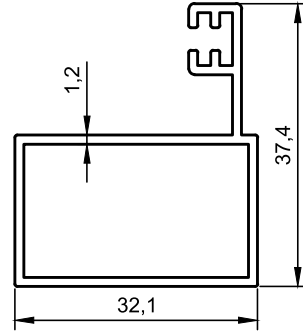
1700-108
KASA OLUK
0.640 kg/m



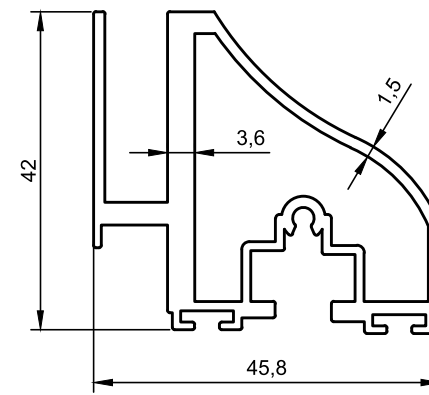
1700-109
MIKNATISLI ÇITA
0.145 kg/m



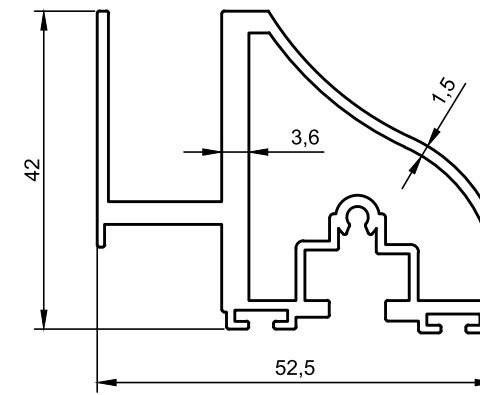
1700-113
FİTİL
0.100 kg/m



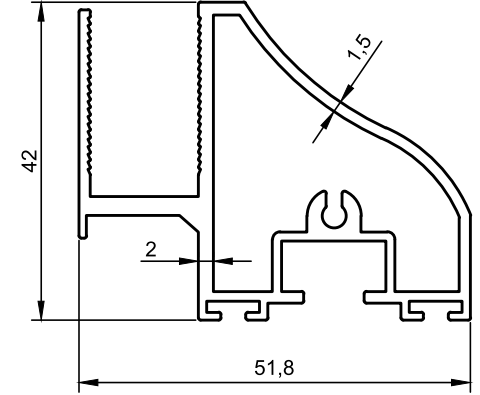
1700-119
DİKME
0.460 kg/m



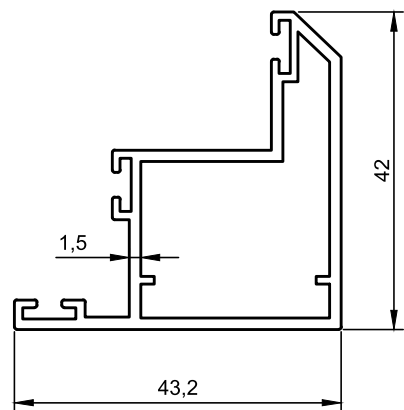
1700-110
KANAT
1.135 kg/m



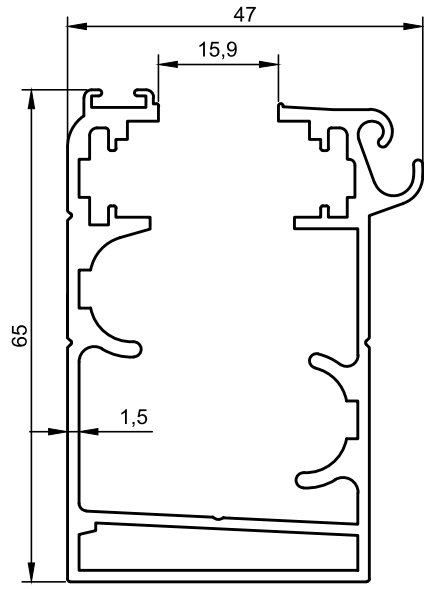
1700-127
KANAT
1.190 kg/m



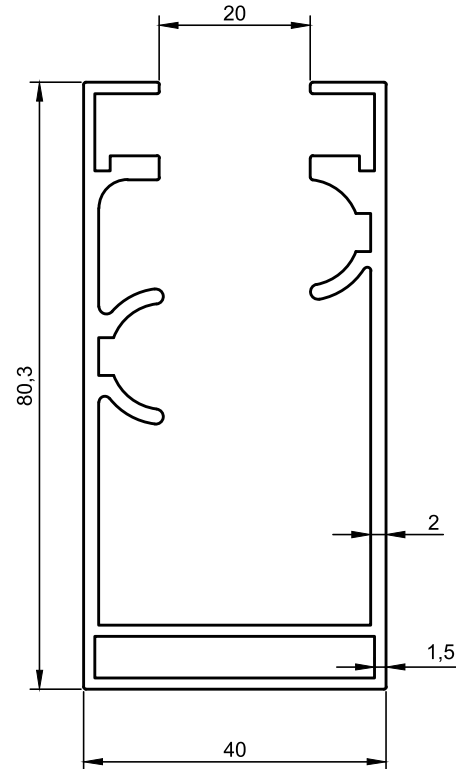
1700-160
KANAT
0.965 kg/m



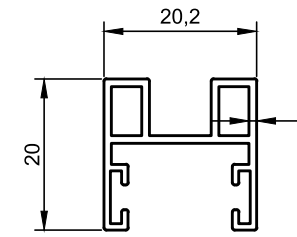
1700-114
DİKME
0.665 kg/m



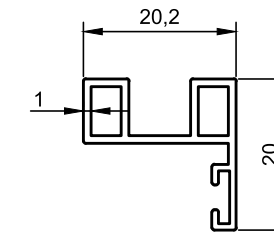
1700-107
KASA (CONTALI)
1.420 kg/m



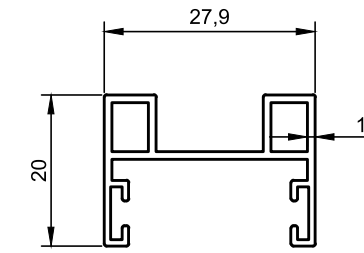
1700-115
KASA
1.555 kg/m



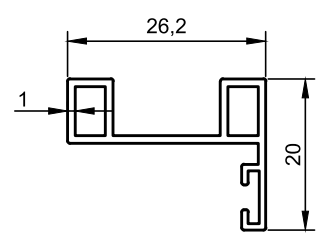
1700-111
FİTİL
0.270 kg/m



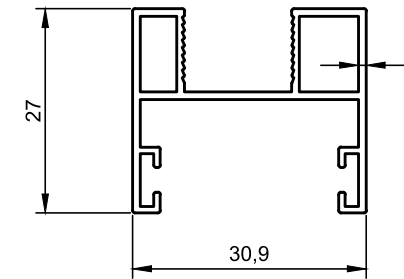
1700-112
FİTİL
0.220 kg/m



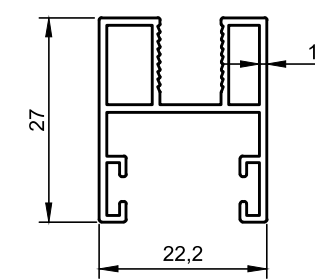
1700-129
FİTİL
0.295 kg/m



1700-130
FİTİL
0.235 kg/m



1700-159
FİTİL
0.370 kg/m



1700-168
FİTİL
0.340 kg/m

* BELİRTİLEN AĞIRLIKLAR, TEORİK PRES ÇIKIŞ AĞIRLIKLARIDIR.
* BOYALI PROFİLLERDE AĞIRLIĞA %5 İLAVE EDİLMESİ GEREKLİDİR.

* BELİRTİLEN AĞIRLIKLAR, TEORİK PRES ÇIKIŞ AĞIRLIKLARIDIR.
* BOYALI PROFİLLERDE AĞIRLIĞA %5 İLAVE EDİLMESİ GEREKLİDİR.



CAM BALKON PROFİLLERİ

Glass Balcony Profiles

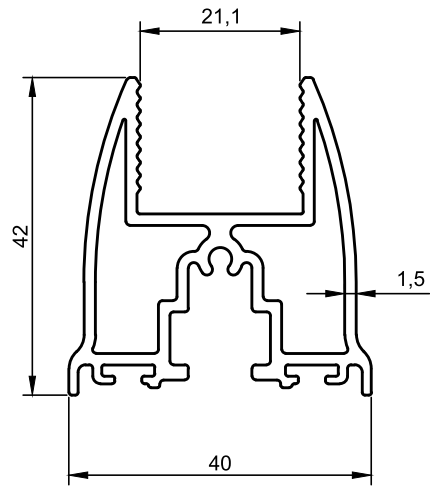
www.mekaline.com.tr



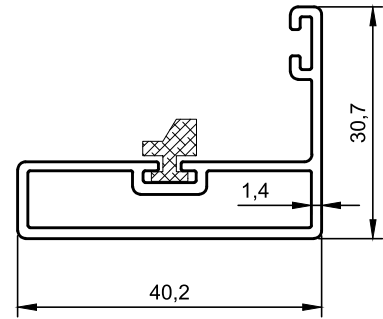
CAM BALKON PROFİLLERİ

Glass Balcony Profiles

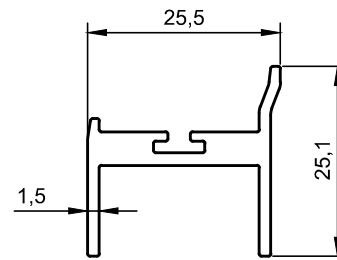
www.mekaline.com.tr



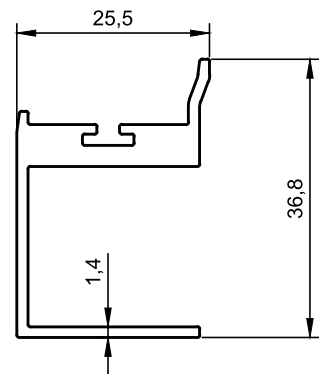
1700-120
KANAT
0.985 kg/m



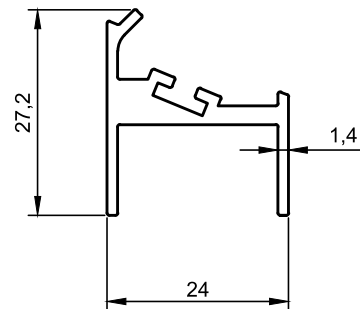
1700-121
DİKME
0.505 kg/m



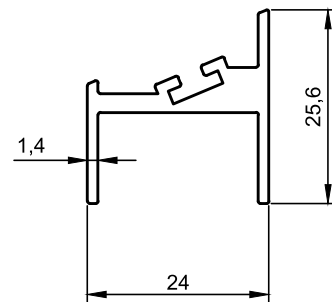
1700-122
FİTİL
0.410 kg/m



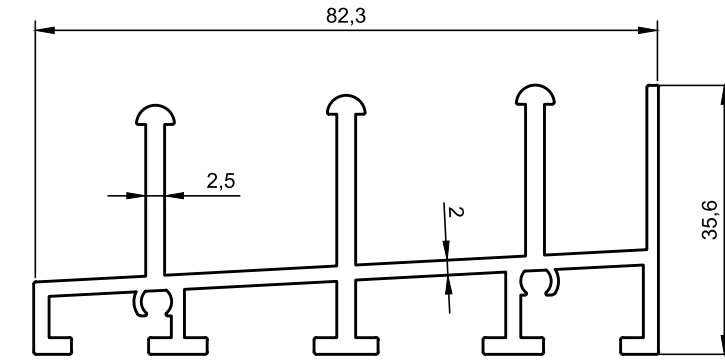
1700-123
FİTİL
0.560 kg/m



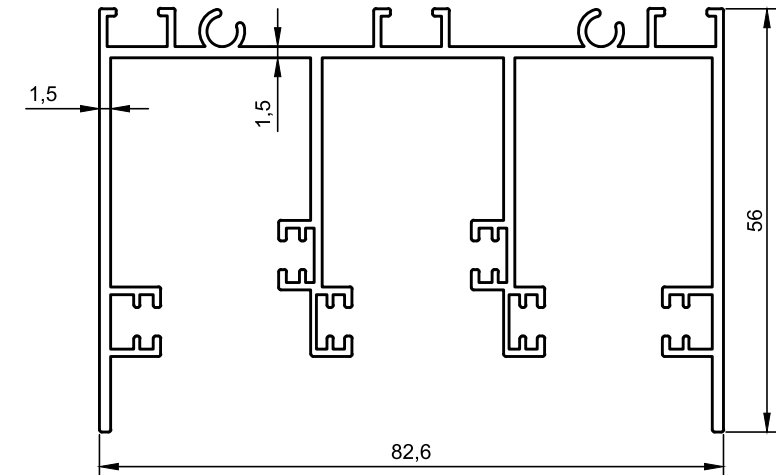
1700-124
FİTİL
0.405 kg/m



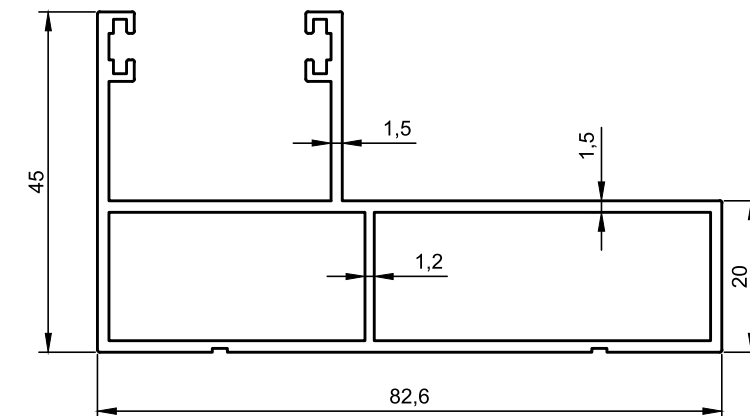
1700-125
FİTİL
0.390 kg/m



1700-135
ALT KASA
1.475 kg/m



1700-136
ÜST KASA
1.435 kg/m



1700-137
YAN DİKME
1.145 kg/m

* BELİRTİLEN AĞIRLIKLAR, TEORİK PRES ÇIKIŞ AĞIRLIKLARIDIR.
* BOYALI PROFİLLERDE AĞIRLIĞA %5 İLAVE EDİLMESİ GEREKLİDİR.

* BELİRTİLEN AĞIRLIKLAR, TEORİK PRES ÇIKIŞ AĞIRLIKLARIDIR.
* BOYALI PROFİLLERDE AĞIRLIĞA %5 İLAVE EDİLMESİ GEREKLİDİR.



CAM BALKON PROFİLLERİ

Glass Balcony Profiles

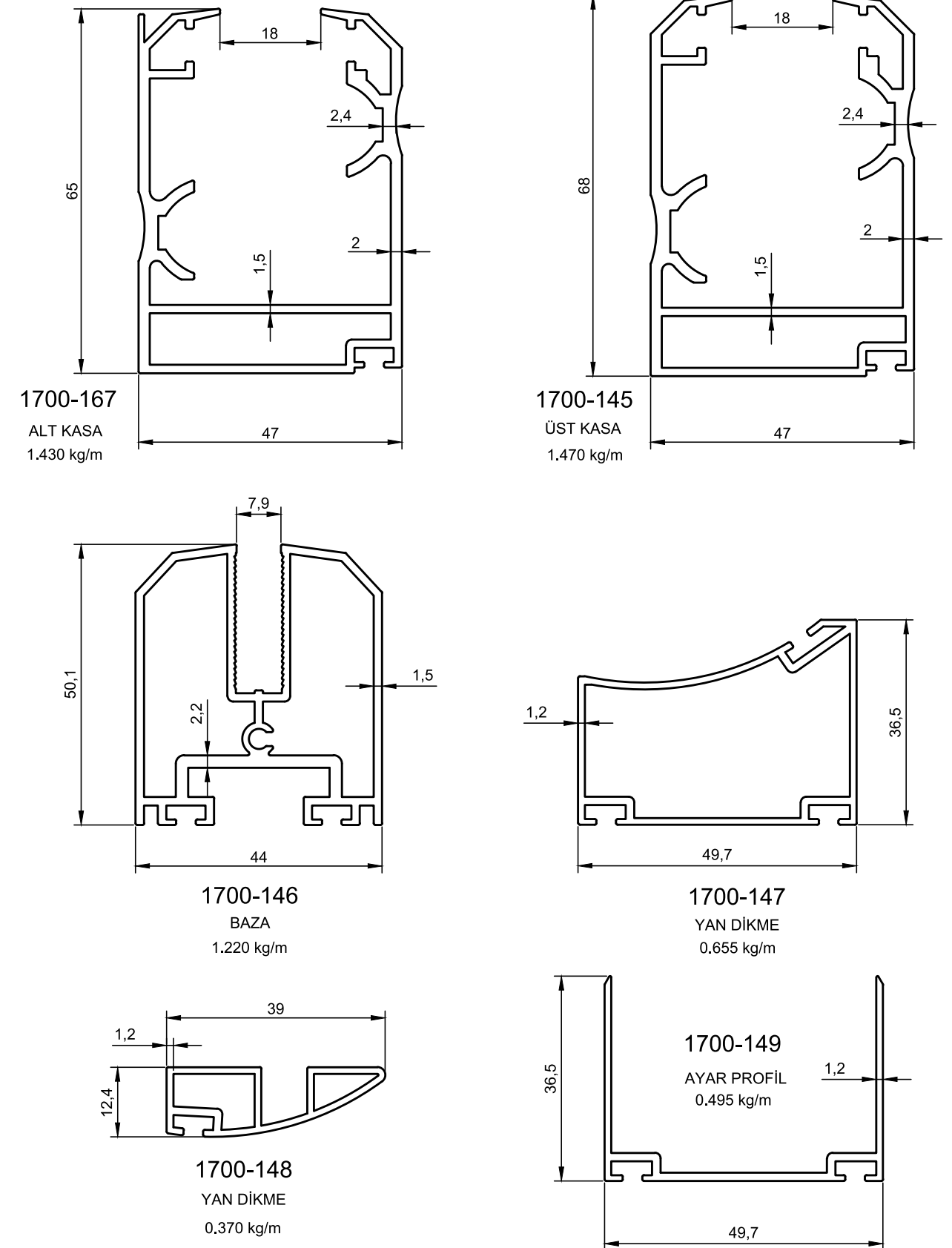
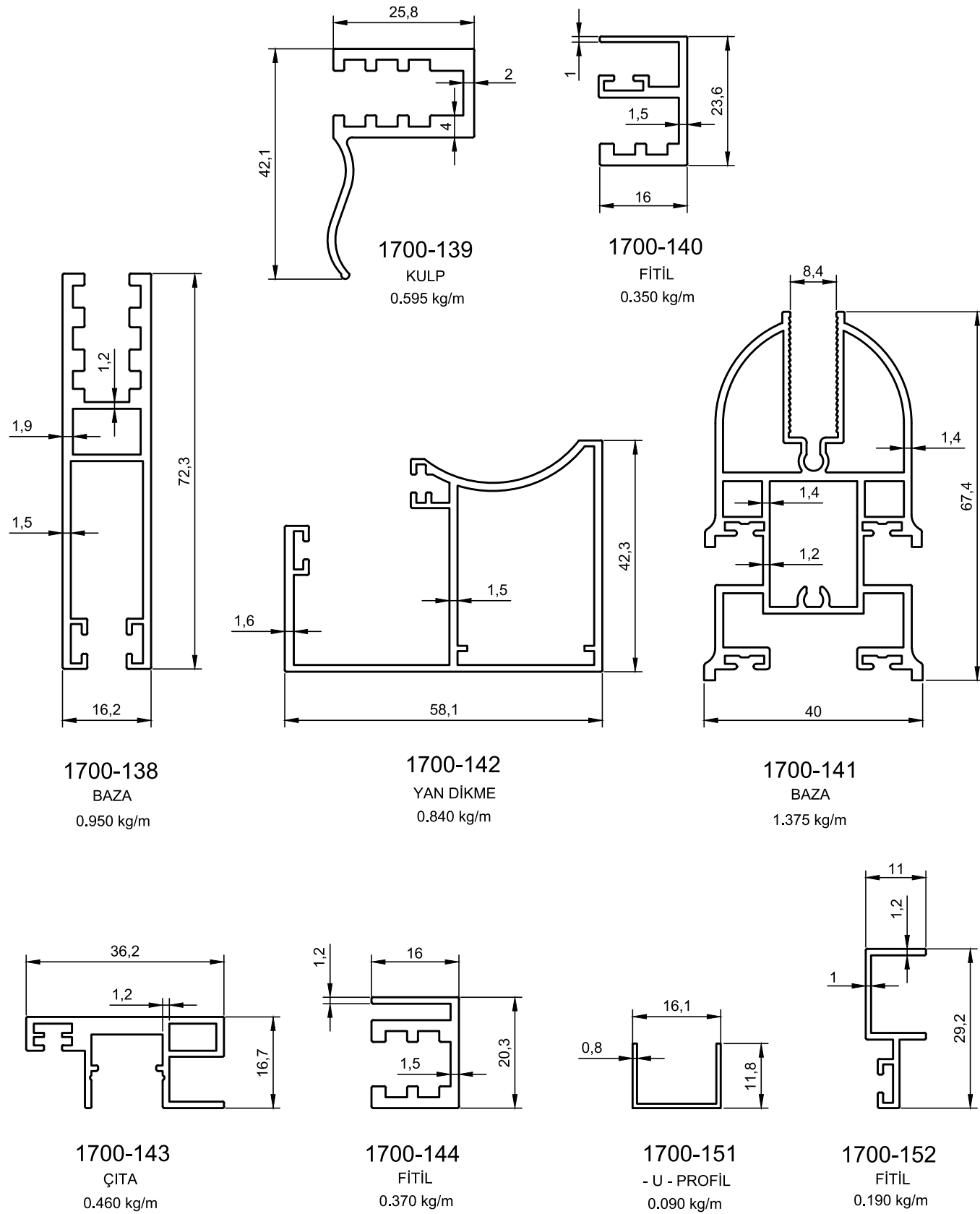
www.mekaline.com.tr



CAM BALKON PROFİLLERİ

Glass Balcony Profiles

www.mekaline.com.tr



* BELİRTİLEN AĞIRLIKLAR, TEORİK PRES ÇIKIŞ AĞIRLIKLARIDIR.
* BOYALI PROFİLLERDE AĞIRLIĞA %5 İLAVE EDİLMESİ GEREKLİDİR.

* BELİRTİLEN AĞIRLIKLAR, TEORİK PRES ÇIKIŞ AĞIRLIKLARIDIR.
* BOYALI PROFİLLERDE AĞIRLIĞA %5 İLAVE EDİLMESİ GEREKLİDİR.



CAM BALKON PROFİLLERİ

Glass Balcony Profiles

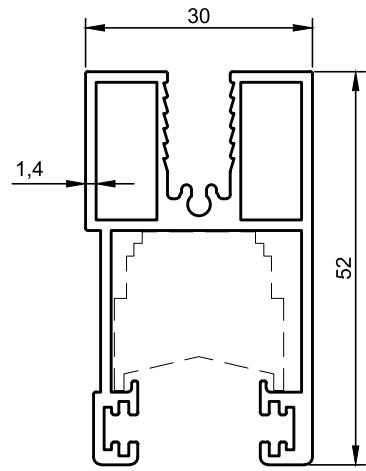
www.mekaline.com.tr



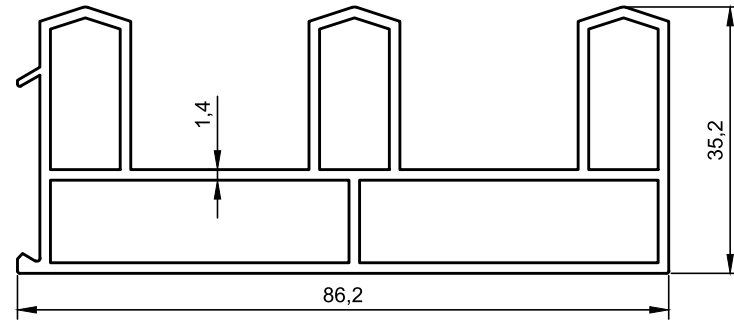
CAM BALKON PROFİLLERİ

Glass Balcony Profiles

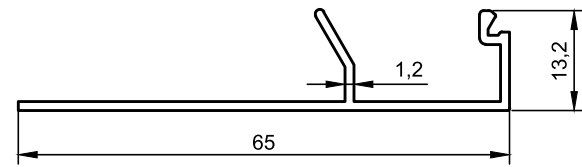
www.mekaline.com.tr



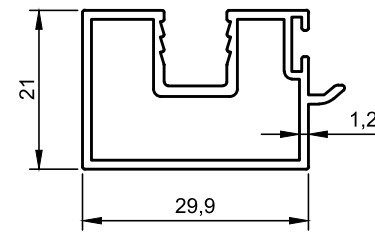
1700-154
KANAT
0.910 kg/m



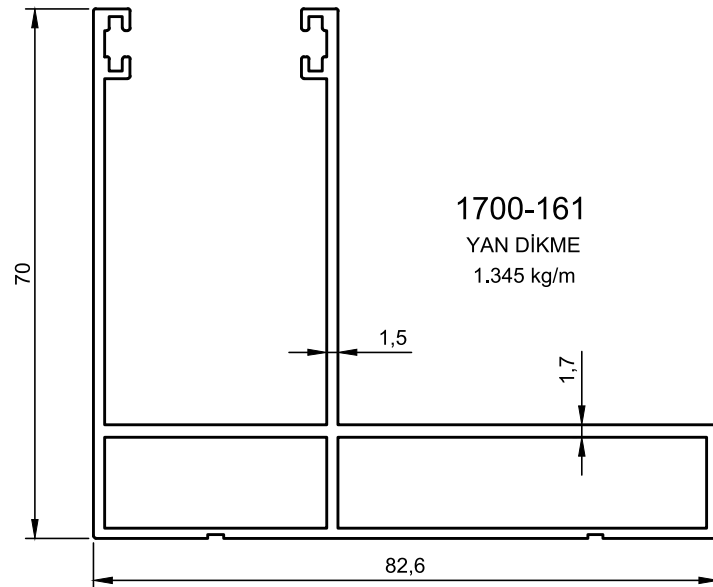
1700-153
KASA
1.360 kg/m



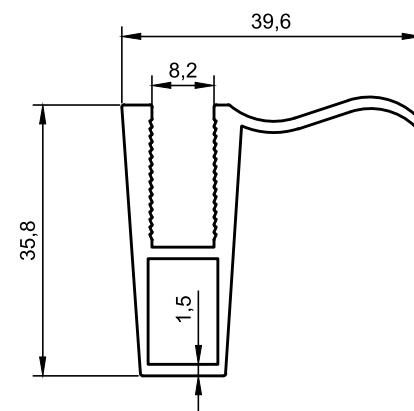
1700-155
GIYOTİN CAM ÇİTASI
0.320 kg/m



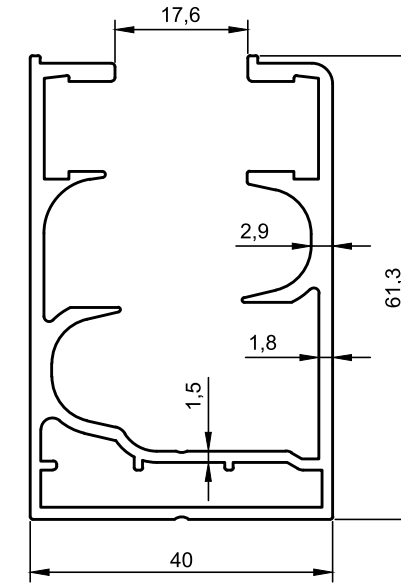
1700-156
ÇİTA
0.430 kg/m



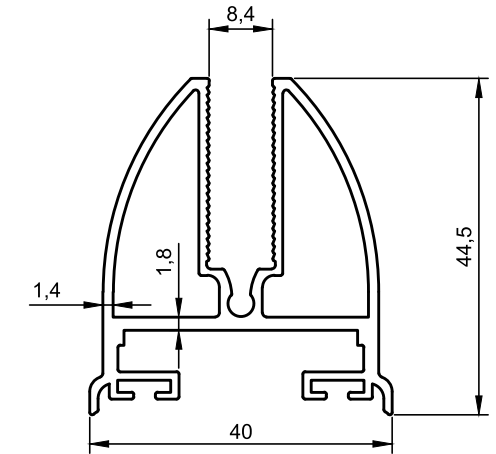
1700-161
YAN DİKME
1.345 kg/m



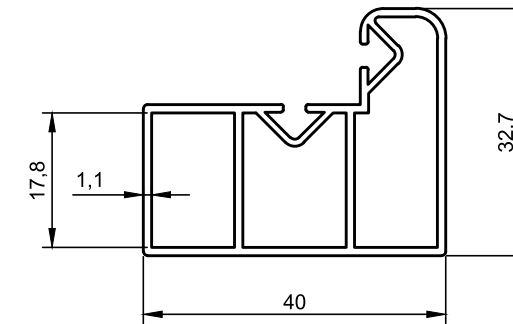
1700-162
KULP
0.660 kg/m



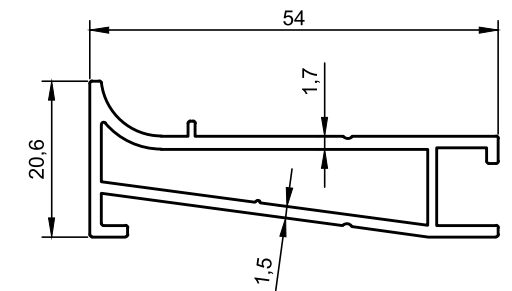
1700-163
KASA
1.345 kg/m



1700-164
KANAT
0.885 kg/m



1700-165
DİKME
0.575 kg/m



1700-166
KASA-OLUK
0.625 kg/m

* BELİRTİLEN AĞIRLIKLAR, TEORİK PRES ÇIKIŞ AĞIRLIKLARIDIR.
* BOYALI PROFİLLERDE AĞIRLIĞA %5 İLAVE EDİLMESİ GEREKLİDİR.

* BELİRTİLEN AĞIRLIKLAR, TEORİK PRES ÇIKIŞ AĞIRLIKLARIDIR.
* BOYALI PROFİLLERDE AĞIRLIĞA %5 İLAVE EDİLMESİ GEREKLİDİR.



CAM BALKON PROFİLLERİ

Glass Balcony Profiles

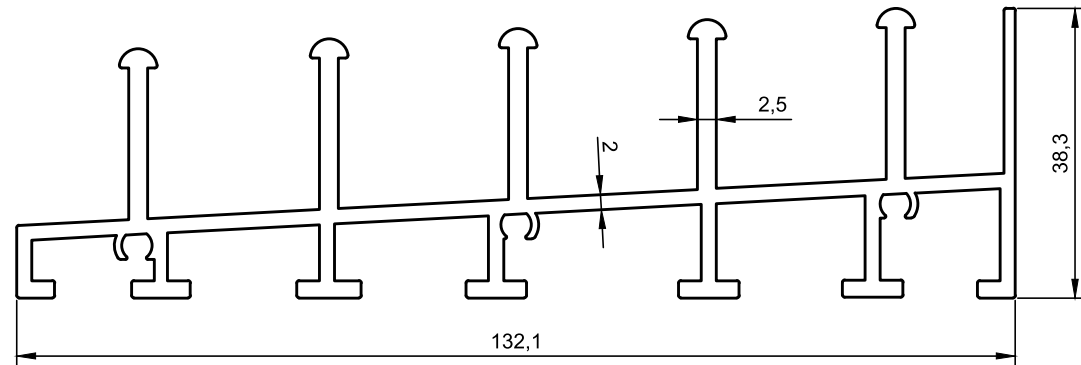
www.mekaline.com.tr



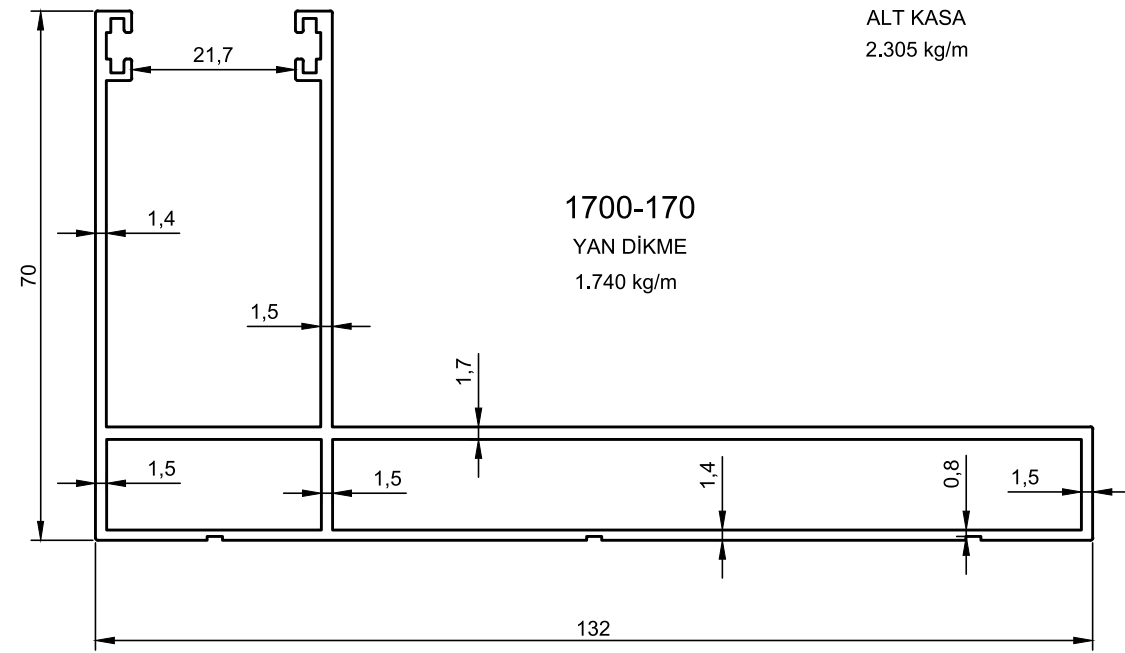
CAM BALKON PROFİLLERİ

Glass Balcony Profiles

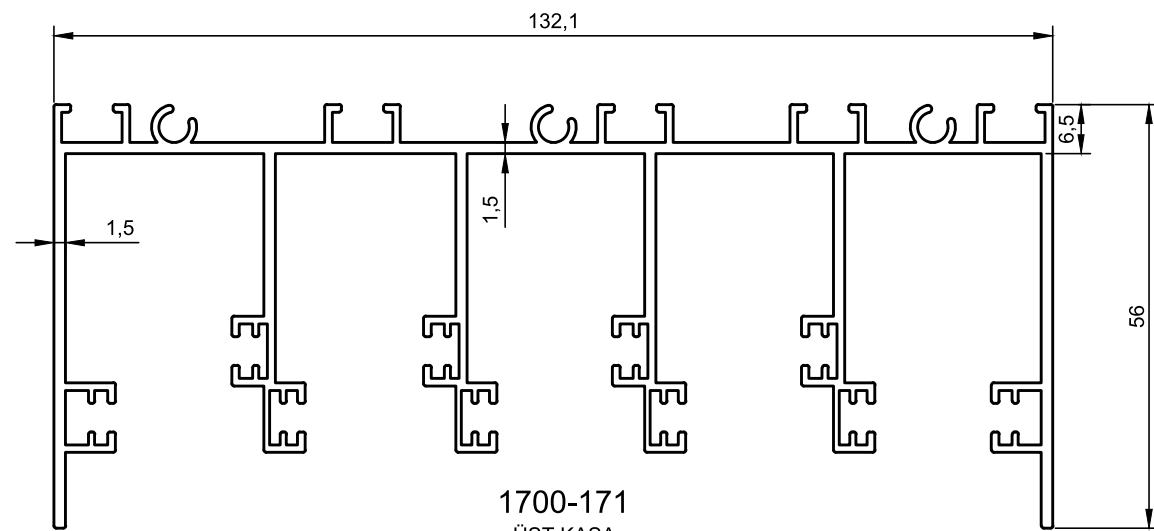
www.mekaline.com.tr



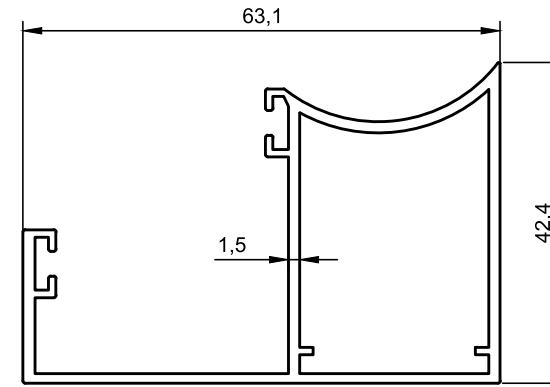
1700-169
ALT KASA
2.305 kg/m



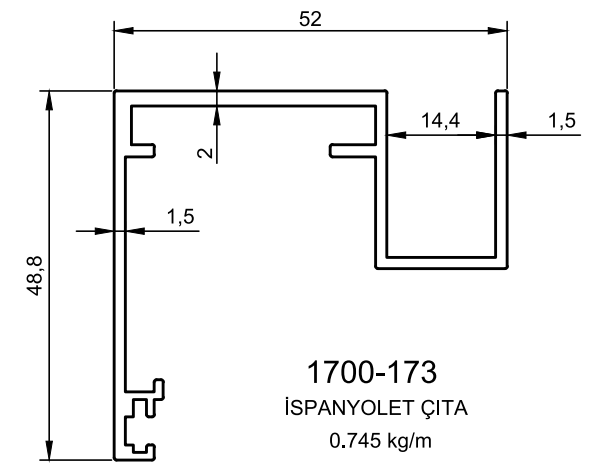
1700-170
YAN DİKME
1.740 kg/m



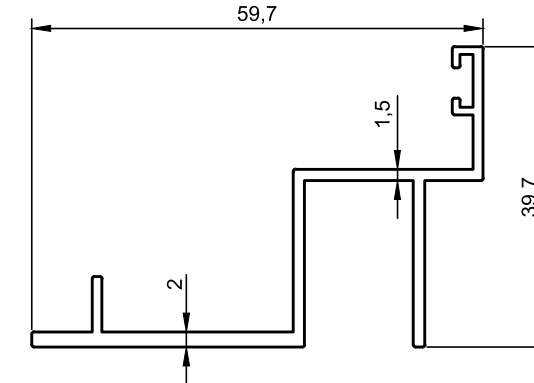
1700-171
ÜST KASA
2.165 kg/m



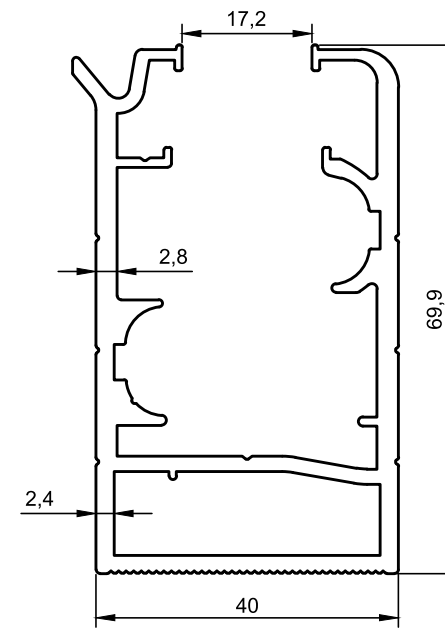
1700-172
YAN DİKME
0.800 kg/m



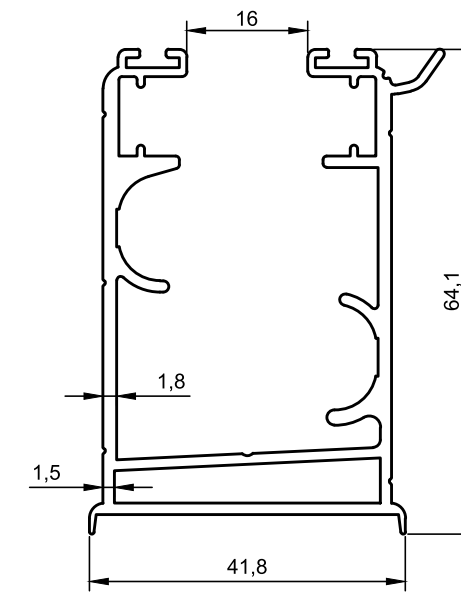
1700-173
İSPANYOLET ÇİTA
0.745 kg/m



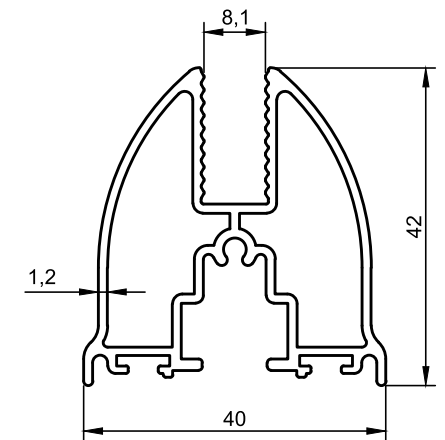
1700-174
İSPANYOLET ÇİTA
0.590 kg/m



1700-177
KASA(OLUKLU)
1.745 kg/m



1700-183
KASA
1.245 kg/m



1700-184
BAZA
0.785 kg/m

* BELİRTİLEN AĞIRLIKLAR, TEORİK PRES ÇIKIŞ AĞIRLIKLARIDIR.
* BOYALI PROFİLLERDE AĞIRLIĞA %5 İLAVE EDİLMESİ GEREKLİDİR.

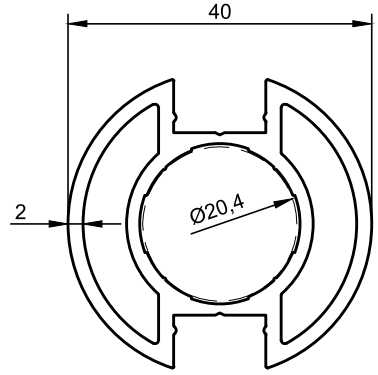
* BELİRTİLEN AĞIRLIKLAR, TEORİK PRES ÇIKIŞ AĞIRLIKLARIDIR.
* BOYALI PROFİLLERDE AĞIRLIĞA %5 İLAVE EDİLMESİ GEREKLİDİR.



KÜPEŞTE PROFİLLERİ
Ballustrade Profiles

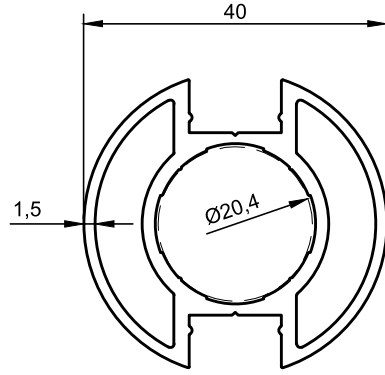
www.mekaline.com.tr

765-782 Profil Kesit Detayları / *Profile Detail Drawings*



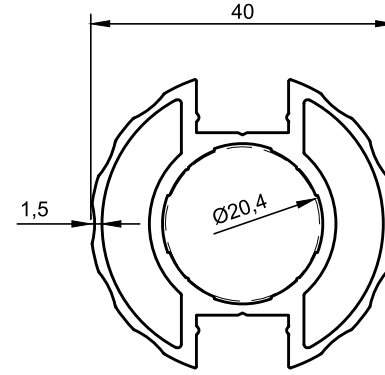
1200

Ø 40' LİK DİKME
1.035 kg/m



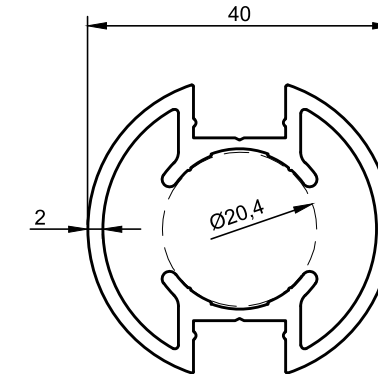
1201

Ø 40' LİK DİKME
0.930 kg/m



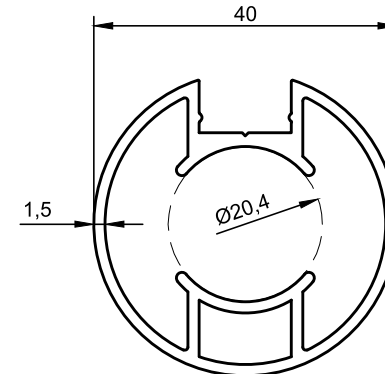
1202

Ø 40' LİK DİKME
0.885 kg/m



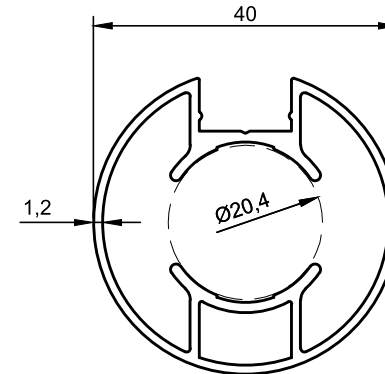
1203

Ø 40' LİK DİKME
0.915 kg/m



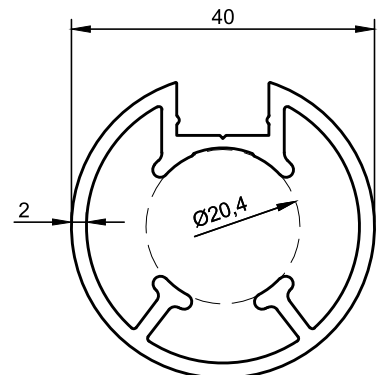
1204

Ø 40' LİK DİKME
0.780 kg/m



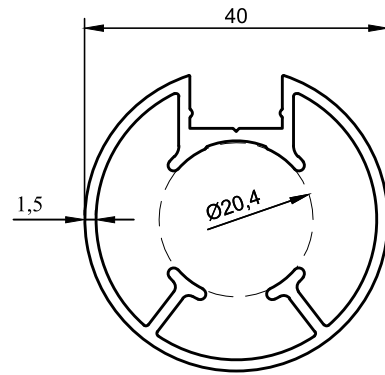
1235

Ø 40' LİK DİKME
0.665 kg/m



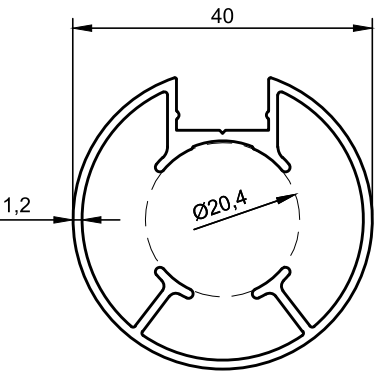
1206

Ø 40' LİK DİKME
0.915 kg/m



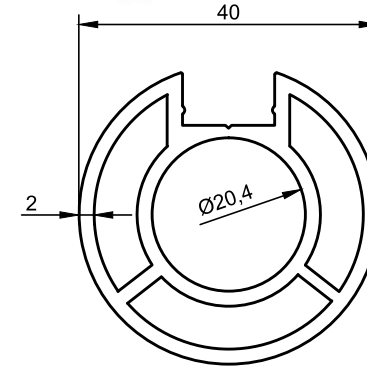
1207

Ø 40' LİK DİKME
0.730 kg/m



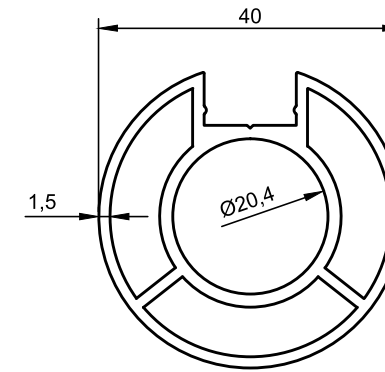
1237

Ø 40' LİK DİKME
0.630 kg/m



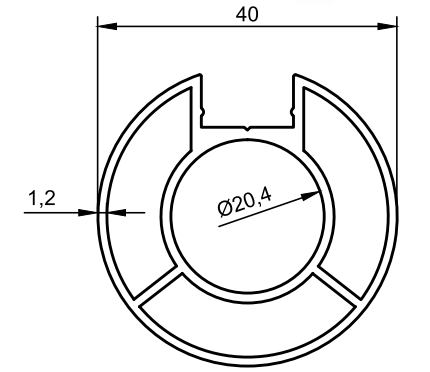
1200-143

Ø 40' LİK DİKME
1.105 kg/m



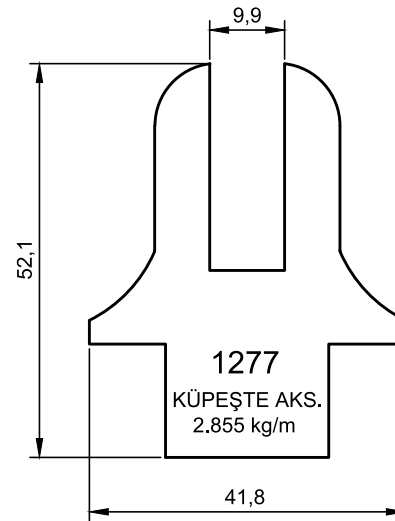
1205

Ø 40' LİK DİKME
0.925 kg/m



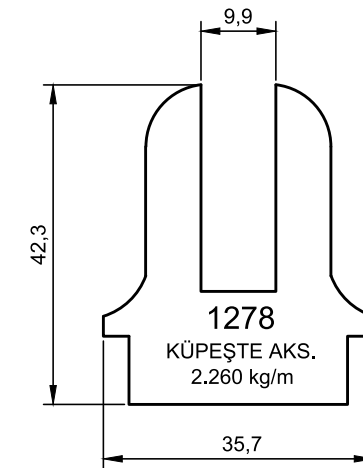
1238

Ø 40' LİK DİKME
0.725 kg/m



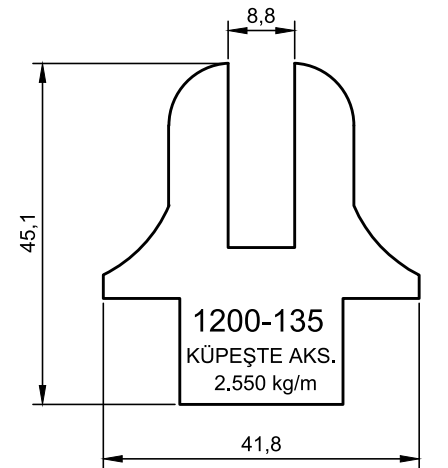
1277

KÜPEŞTE AKS.
2.855 kg/m



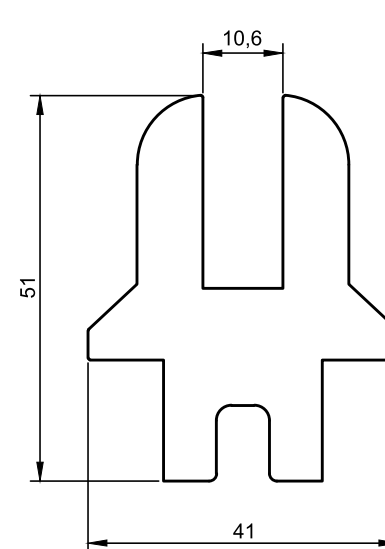
1278

KÜPEŞTE AKS.
2.260 kg/m



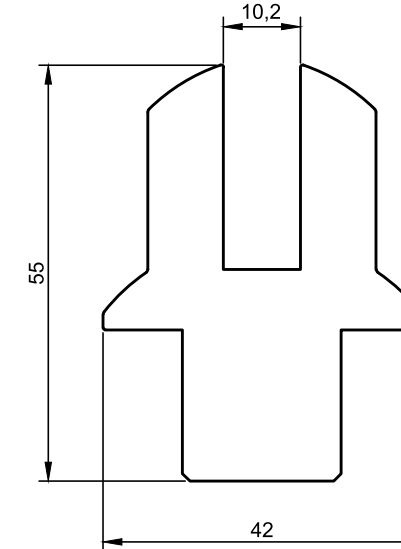
1200-135

KÜPEŞTE AKS.
2.550 kg/m



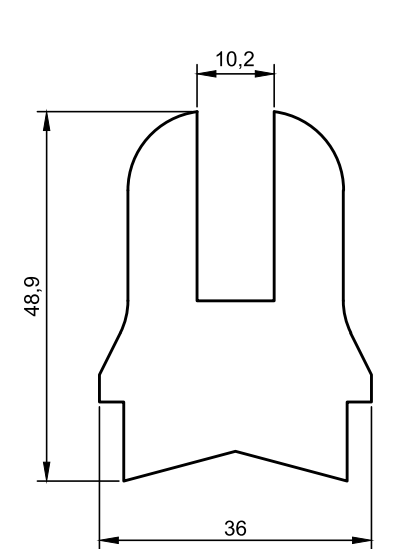
1280

KÜPEŞTE AKS.
2.795 kg/m



1281

KÜPEŞTE AKS.
3.290 kg/m



1282

KÜPEŞTE AKS.
2.980 kg/m

* BELİRTİLEN AĞIRLIKLAR, TEORİK PRES ÇIKIŞ AĞIRLIKLARIDIR.
* BOYALI PROFİLLERDE AĞIRLIĞA % 5 İLAVE EDİLMESİ GEREKLİDİR.

* BELİRTİLEN AĞIRLIKLAR, TEORİK PRES ÇIKIŞ AĞIRLIKLARIDIR.
* BOYALI PROFİLLERDE AĞIRLIĞA % 5 İLAVE EDİLMESİ GEREKLİDİR.



KÜPEŞTE PROFİLLERİ

Ballustrade Profiles

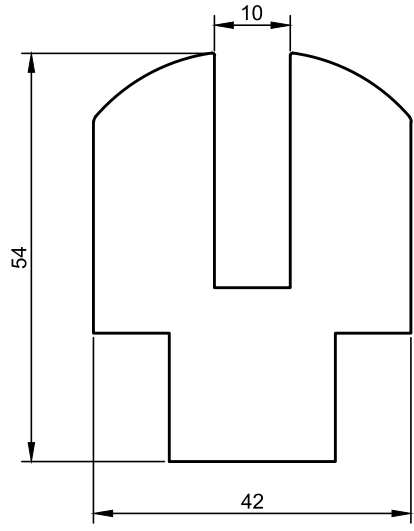
www.mekaline.com.tr



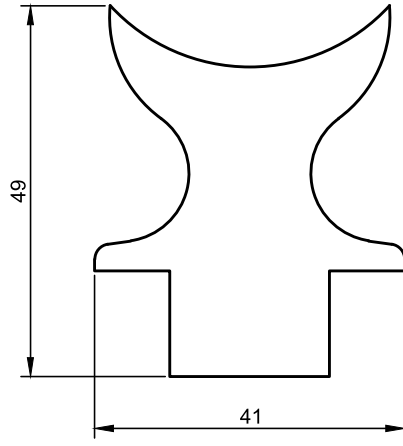
KÜPEŞTE PROFİLLERİ

Ballustrade Profiles

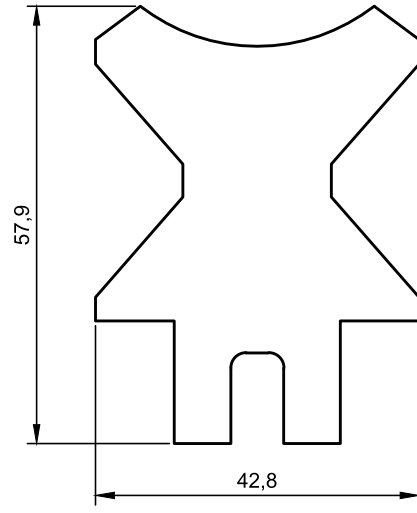
www.mekaline.com.tr



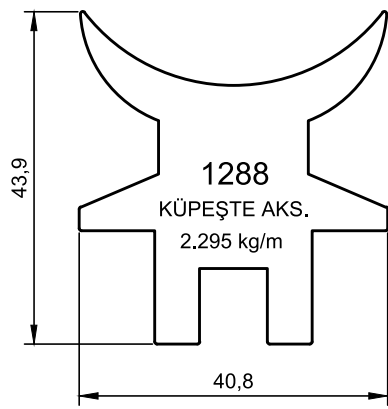
1279
KÜPEŞTE AKS.
4.120 kg/m



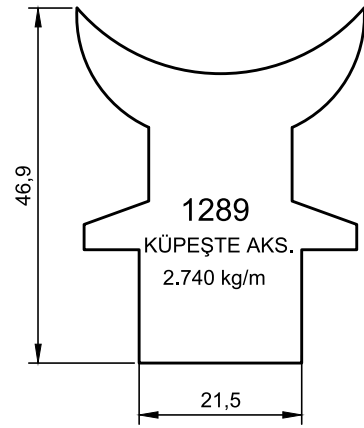
1200-136
KÜPEŞTE AKS.
2.870 kg/m



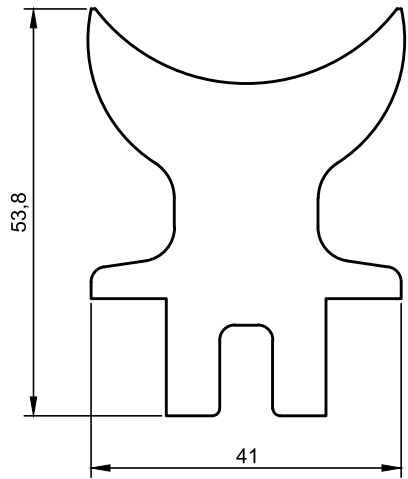
1285
KÜPEŞTE AKS.
4.090 kg/m



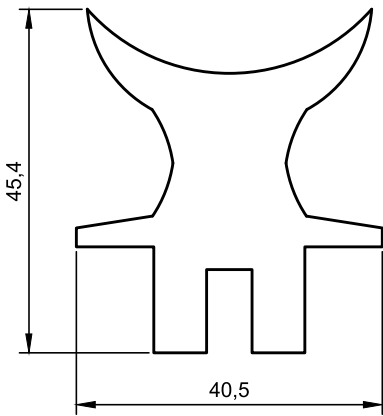
1288
KÜPEŞTE AKS.
2.295 kg/m



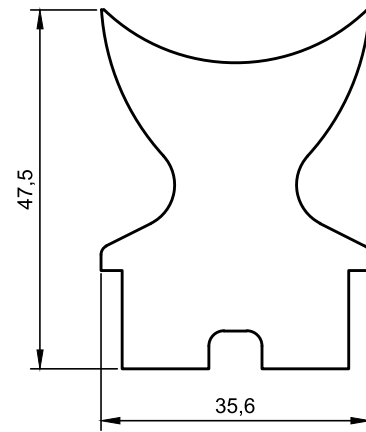
1289
KÜPEŞTE AKS.
2.740 kg/m



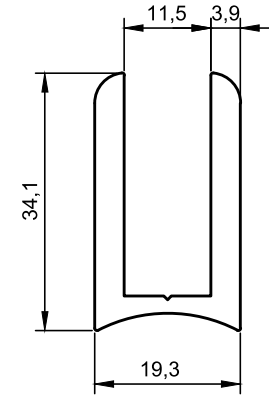
1286
KÜPEŞTE AKS.
3.230 kg/m



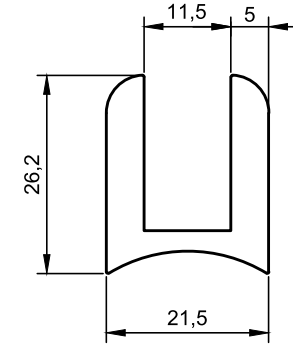
1260
KÜPEŞTE PROFİLİ
2.215 kg/m



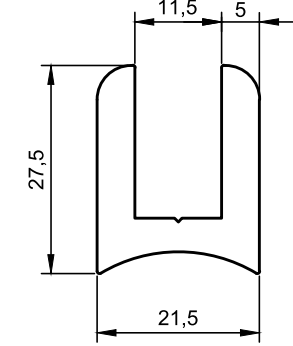
1287
KÜPEŞTE AKS.
3.035 kg/m



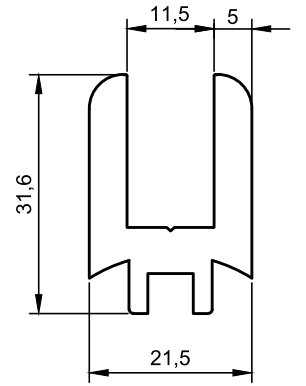
1226
KÜPEŞTE AKS.
0.775 kg/m



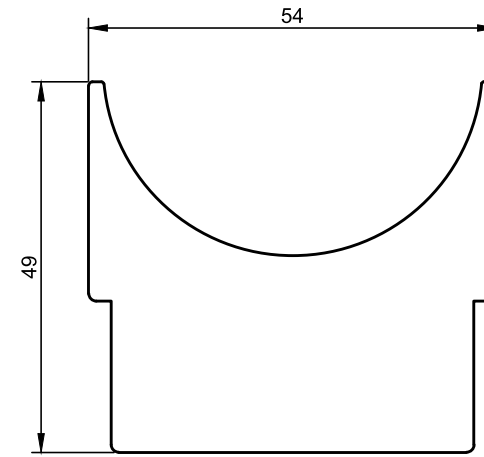
1274
KÜPEŞTE AKS.
0.740 kg/m



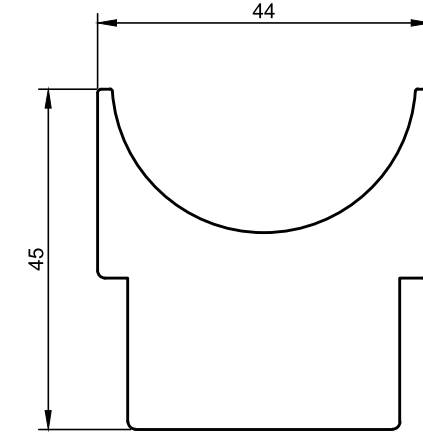
1275
KÜPEŞTE AKS.
0.835 kg/m



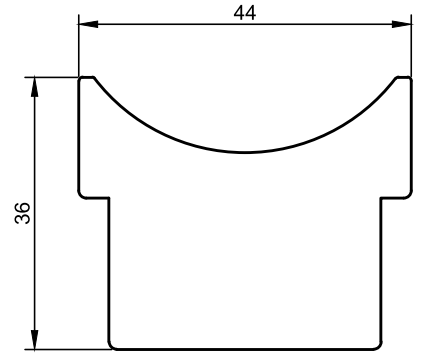
1276
KÜPEŞTE AKS.
0.925 kg/m



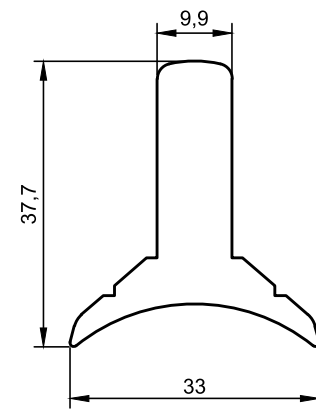
1290
KÜPEŞTE AKS.
4.445 kg/m



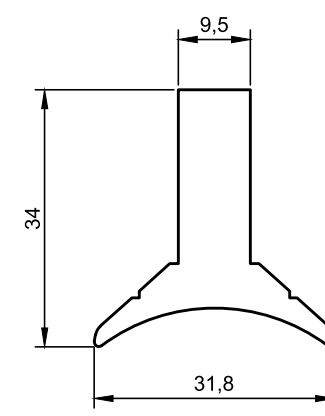
1291
KÜPEŞTE AKS.
3.325 kg/m



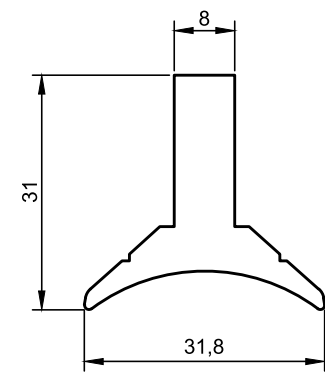
1292
KÜPEŞTE AKS.
3.095 kg/m



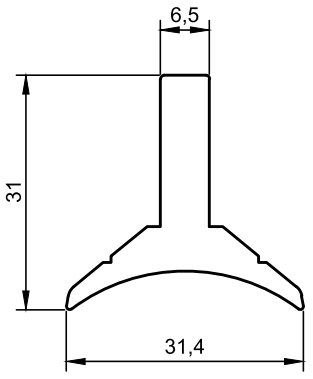
1284
KÜPEŞTE AKS.
1.150 kg/m



1283
KÜPEŞTE AKS.
1.010 kg/m



1200-137
KÜPEŞTE AKS.
0.860 kg/m



1200-150
KÜPEŞTE AKS.
0.760 kg/m

* BELİRTİLEN AĞIRLIKLAR, TEORİK PRES ÇIKIŞ AĞIRLIKLARIDIR.
* BOYALI PROFİLLERDE AĞIRLIĞA % 5 İLAVE EDİLMESİ GEREKLİDİR.

* BELİRTİLEN AĞIRLIKLAR, TEORİK PRES ÇIKIŞ AĞIRLIKLARIDIR.
* BOYALI PROFİLLERDE AĞIRLIĞA % 5 İLAVE EDİLMESİ GEREKLİDİR.



KÜPEŞTE PROFİLLERİ

Ballustrade Profiles

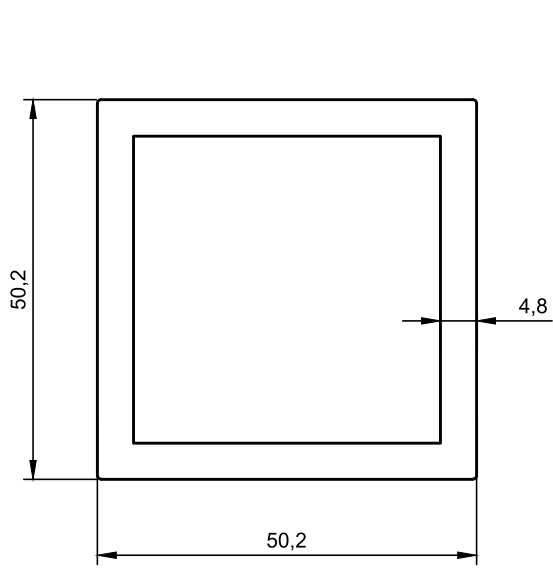
www.mekaline.com.tr



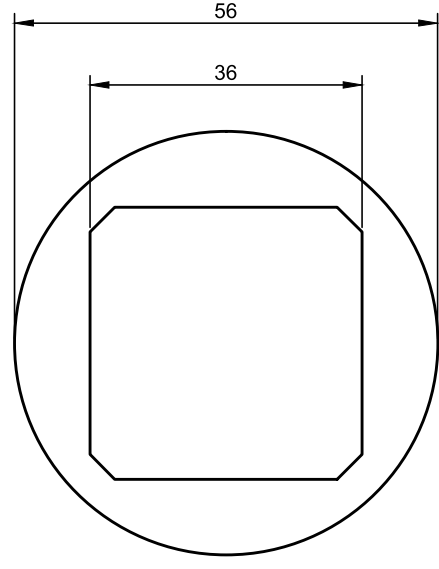
KÜPEŞTE PROFİLLERİ

Ballustrade Profiles

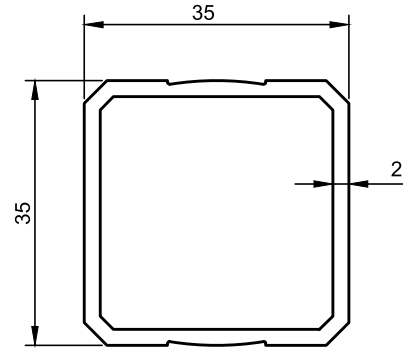
www.mekaline.com.tr



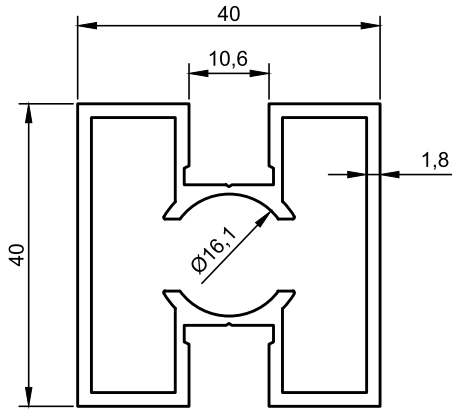
1259
KARE DİKME FLANŞI
2.380 kg/m



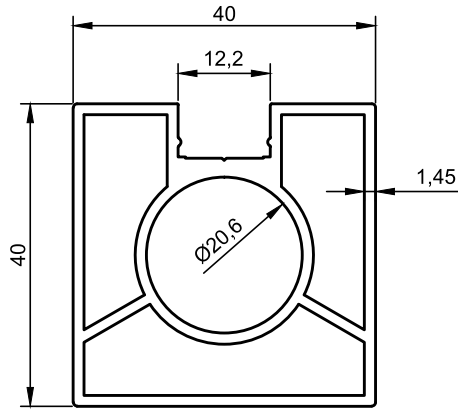
1225
35' LİK KARE
DİKME FLANŞI
3.240 kg/m



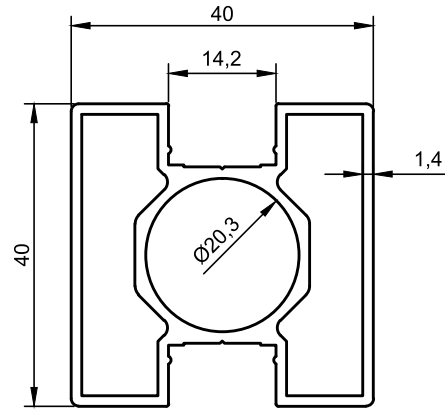
1228
35' LİK KARE DİKME
0.720 kg/m



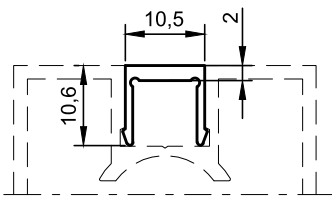
1232
40' LİK DİKME
1.025 kg/m



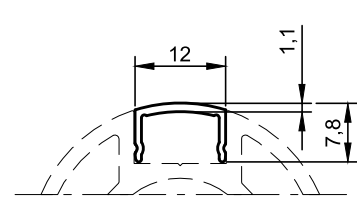
1233
40' LİK DİKME
1.055 kg/m



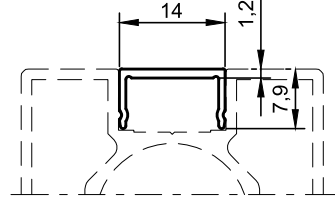
1241
40' LİK DİKME
0.980 kg/m



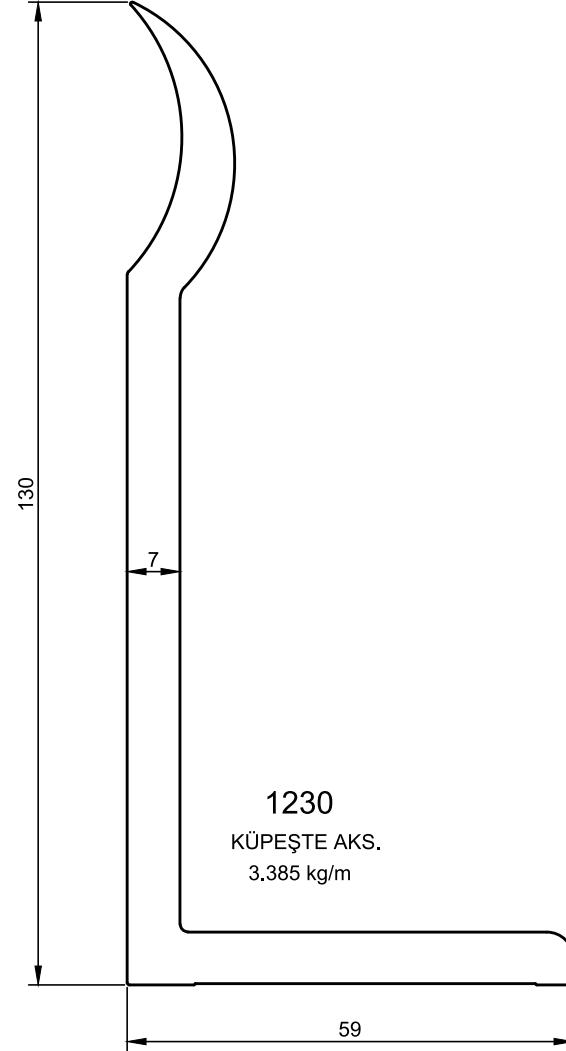
1234
DİKME KAPAK
0.110 kg/m



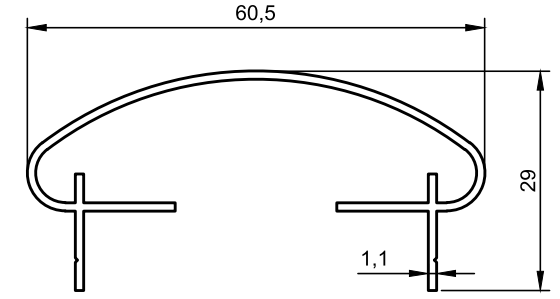
1229
DİKME KAPAK
0.070 kg/m



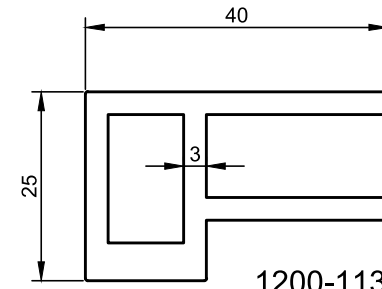
1252
DİKME KAPAK
0.085 kg/m



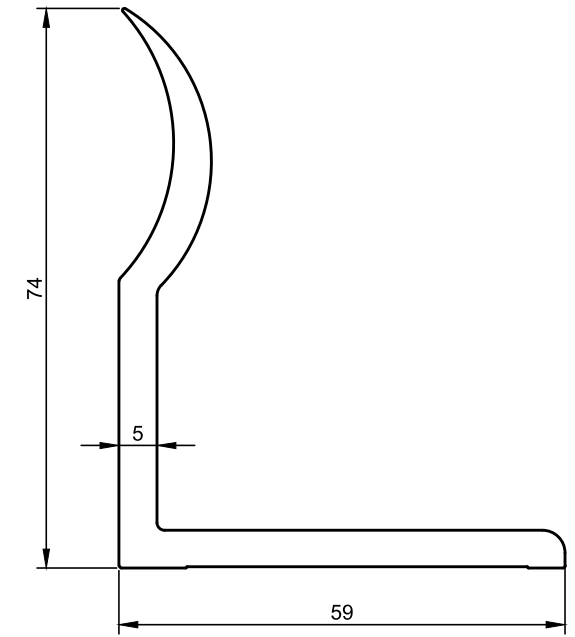
1230
KÜPEŞTE AKS.
3.385 kg/m



1200-112
KÜPEŞTE AKS.
0.415 kg/m



1200-113
KÜPEŞTE AKS.
1.010 kg/m



1200-109
KÜPEŞTE AKS.
1.675 kg/m

* BELİRTİLEN AĞIRLIKLAR, TEORİK PRES ÇIKIŞ AĞIRLIKLARIDIR.
* BOYALI PROFİLLERDE AĞIRLIĞA % 5 İLAVE EDİLMESİ GEREKLİDİR.

* BELİRTİLEN AĞIRLIKLAR, TEORİK PRES ÇIKIŞ AĞIRLIKLARIDIR.
* BOYALI PROFİLLERDE AĞIRLIĞA % 5 İLAVE EDİLMESİ GEREKLİDİR.



KÜPEŞTE PROFİLLERİ

Ballustrade Profiles

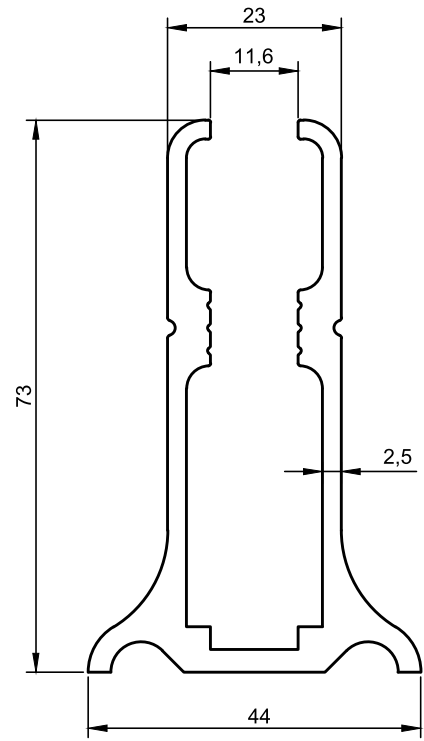
www.mekaline.com.tr



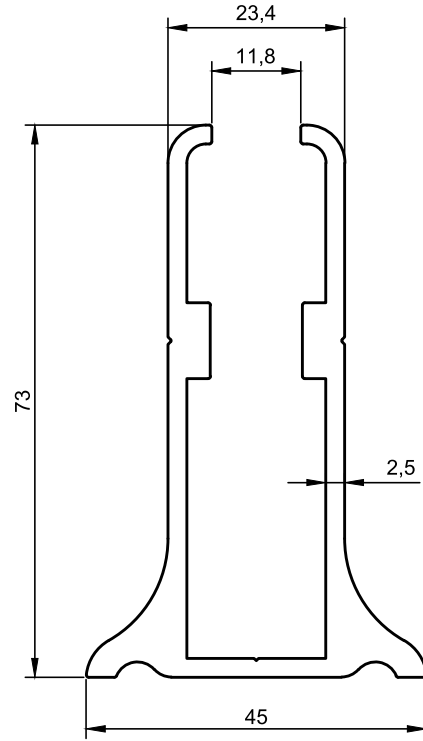
KÜPEŞTE PROFİLLERİ

Ballustrade Profiles

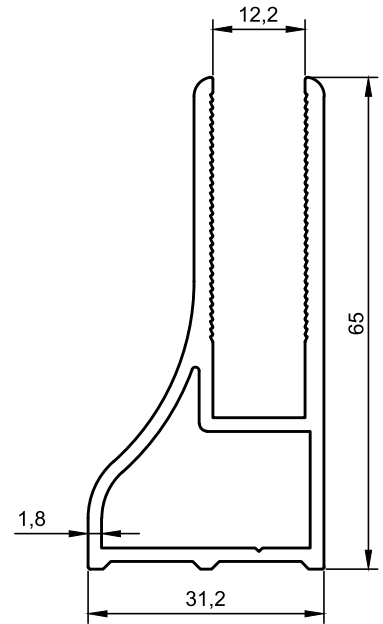
www.mekaline.com.tr



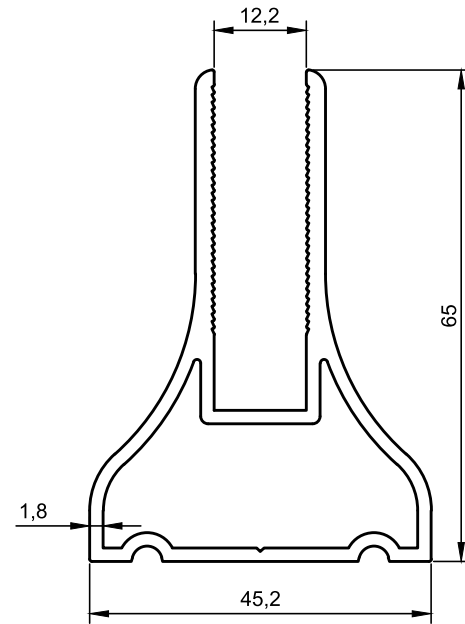
1231
KÜPEŞTE PROFİLİ
1.715 kg/m



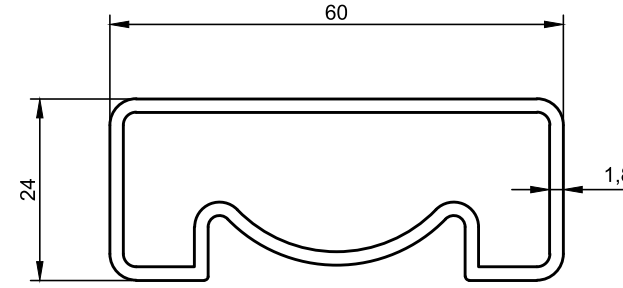
1269
KÜPEŞTE PROFİLİ
1.695 kg/m



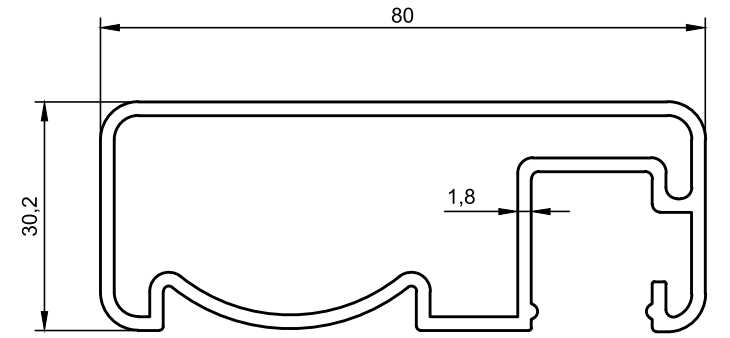
1257
KÜPEŞTE PROFİLİ
1.065 kg/m



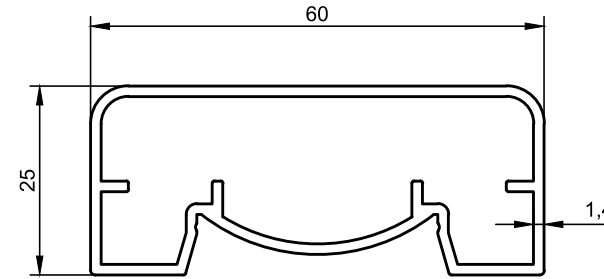
1258
KÜPEŞTE PROFİLİ
1.205 kg/m



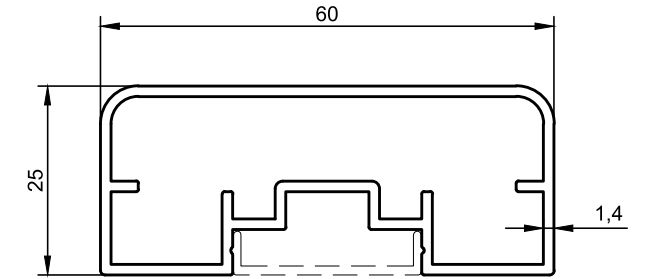
1227
KÜPEŞTE PROFİLİ
0.865 kg/m



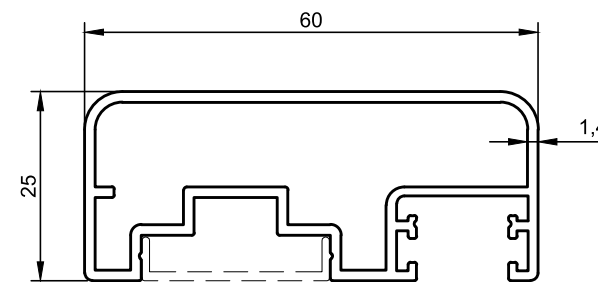
1236
KÜPEŞTE PROFİLİ
1.270 kg/m



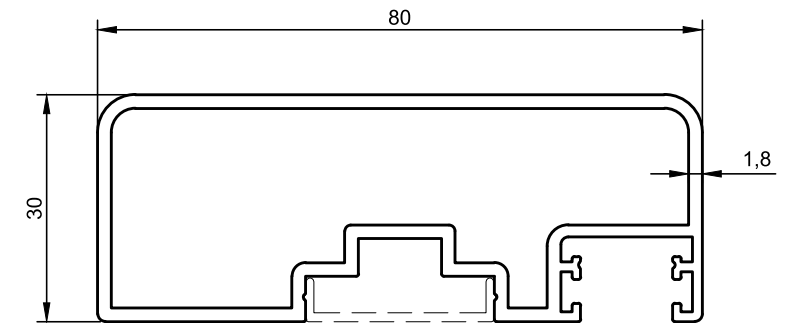
1243
KÜPEŞTE PROFİLİ
0.745 kg/m



1244
KÜPEŞTE PROFİLİ
0.760 kg/m



1245
KÜPEŞTE PROFİLİ
0.790 kg/m



1246
KÜPEŞTE PROFİLİ
1.215 kg/m

* BELİRTİLEN AĞIRLIKLAR, TEORİK PRES ÇIKIŞ AĞIRLIKLARIDIR.
* BOYALI PROFİLLERDE AĞIRLIĞA % 5 İLAVE EDİLMESİ GEREKLİDİR.

* BELİRTİLEN AĞIRLIKLAR, TEORİK PRES ÇIKIŞ AĞIRLIKLARIDIR.
* BOYALI PROFİLLERDE AĞIRLIĞA % 5 İLAVE EDİLMESİ GEREKLİDİR.



KÜPEŞTE PROFİLLERİ

Ballustrade Profiles

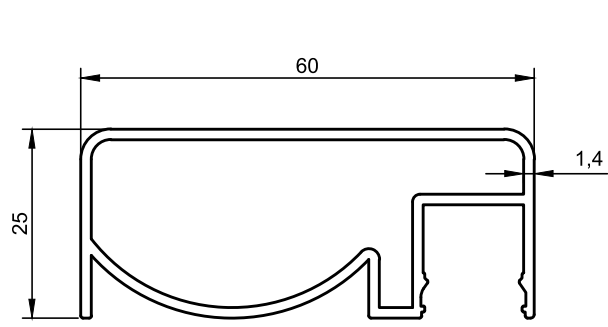
www.mekaline.com.tr



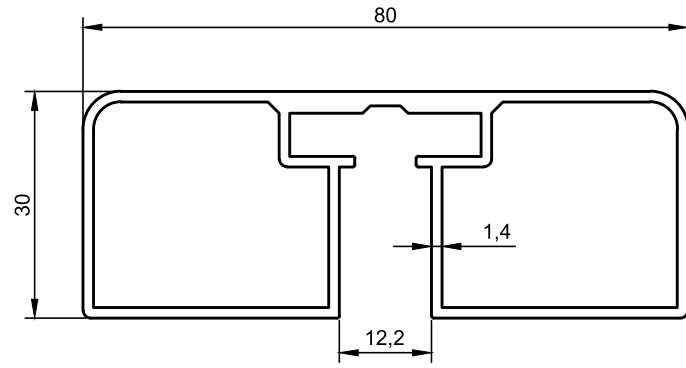
KÜPEŞTE PROFİLLERİ

Ballustrade Profiles

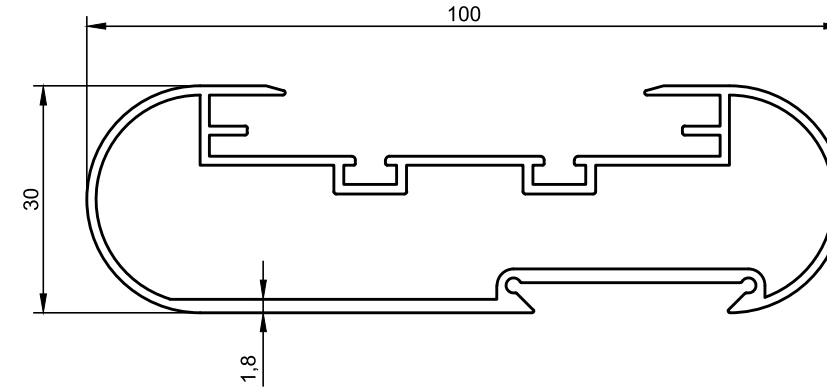
www.mekaline.com.tr



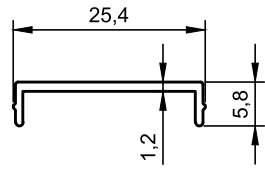
1200-174
KÜPEŞTE PROFİLİ
0.735 kg/m



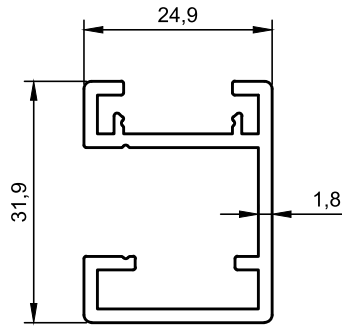
1248
KÜPEŞTE PROFİLİ
1.135 kg/m



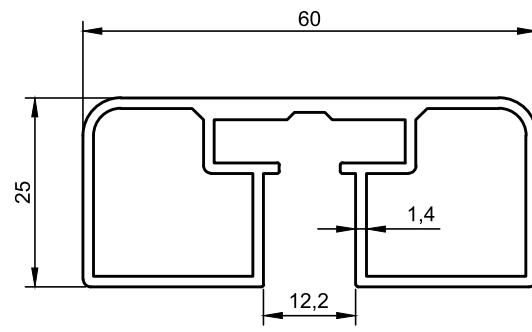
1263
BAZA
1.175 kg/m



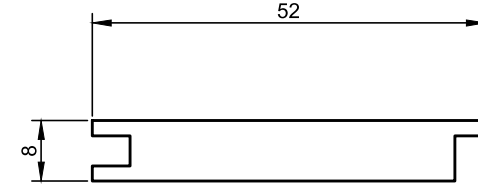
1253
KAPAK
0.115 kg/m



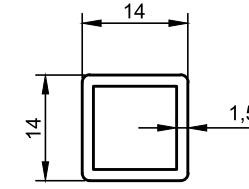
1254
CAM KANAL PROFİLİ
0.545 kg/m



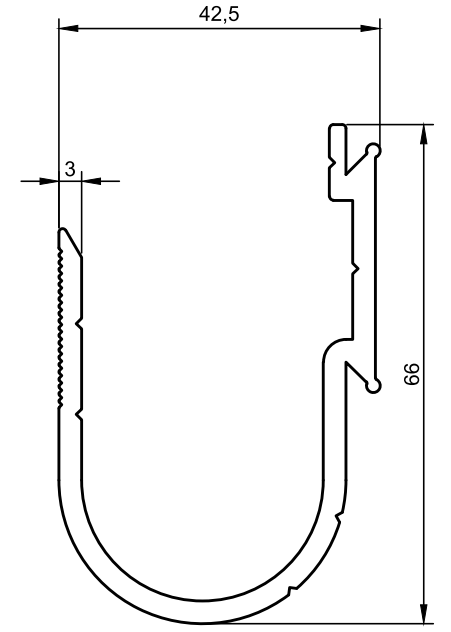
1247
KÜPEŞTE PROFİLİ
0.905 kg/m



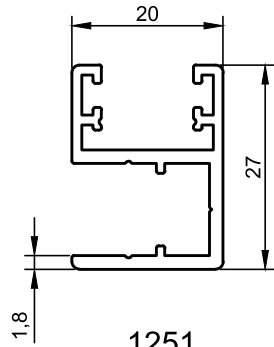
1267
HAVUZ PROFİLİ
1.025 kg/m



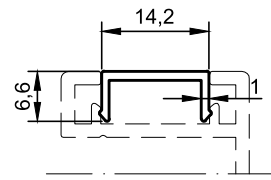
1249
14X14 KUTU
0.210 kg/m



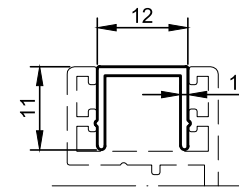
1264
BAZA APARATI
1.180 kg/m



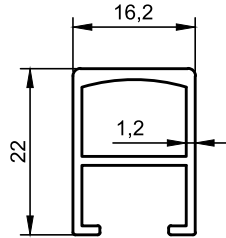
1251
CAM KANAL PROFİLİ
0.400 kg/m



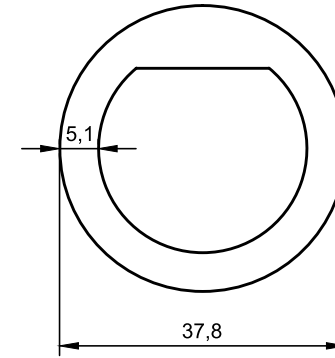
1255
CAM KANAL PROFİL KAPAĞI
0.085 kg/m



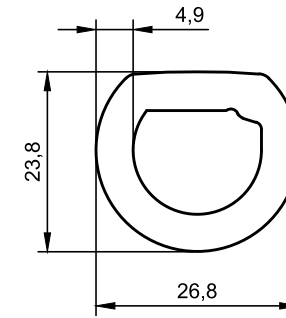
1256
CAM KANAL PROFİL KAPAĞI
0.100 kg/m



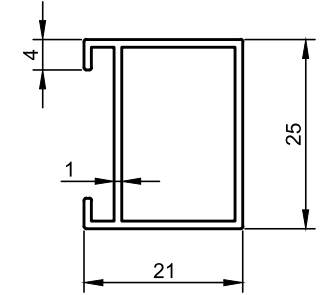
1200-172
KARE KÜPEŞTE
ALT CAM PROFİLİ
0.285 kg/m



1265
HAVUZ PROFİLİ
1.540 kg/m



1266
HAVUZ PROFİLİ
0.915 kg/m



800-329
ÇAMAŞIRLIK
0.265 kg/m

* BELİRTİLEN AĞIRLIKLAR, TEORİK PRES ÇIKIŞ AĞIRLIKLARIDIR.
* BOYALI PROFİLLERDE AĞIRLIĞA % 5 İLAVE EDİLMESİ GEREKLİDİR.

* BELİRTİLEN AĞIRLIKLAR, TEORİK PRES ÇIKIŞ AĞIRLIKLARIDIR.
* BOYALI PROFİLLERDE AĞIRLIĞA % 5 İLAVE EDİLMESİ GEREKLİDİR.



KÜPEŞTE PROFİLLERİ

Ballustrade Profiles

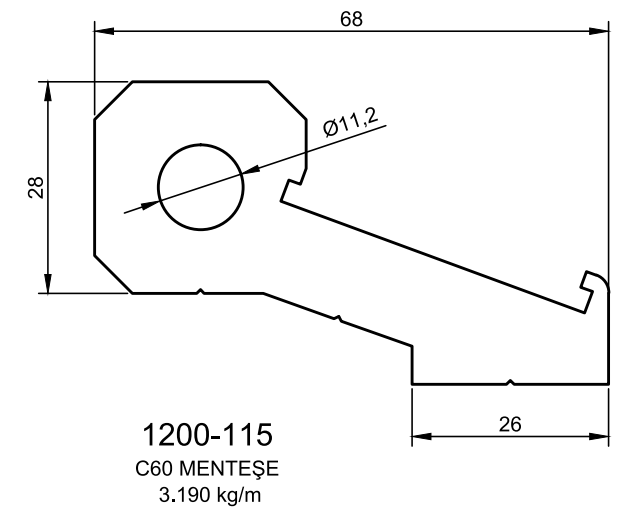
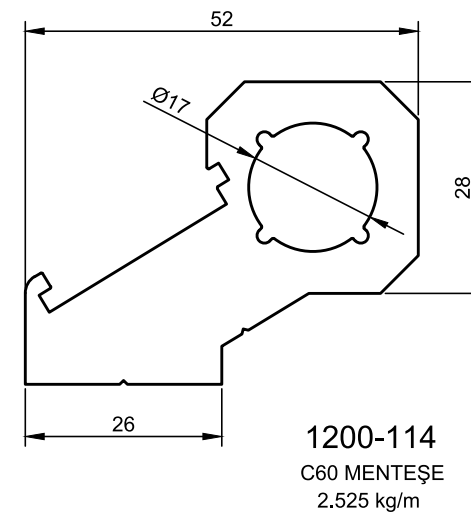
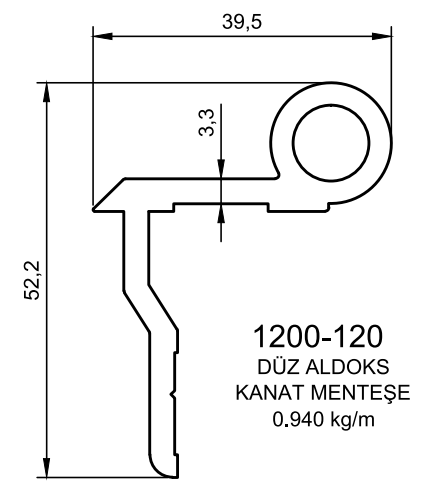
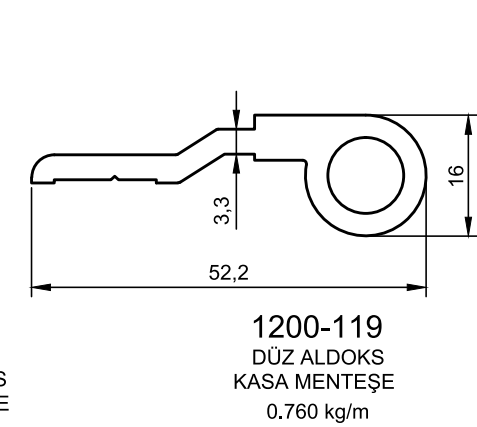
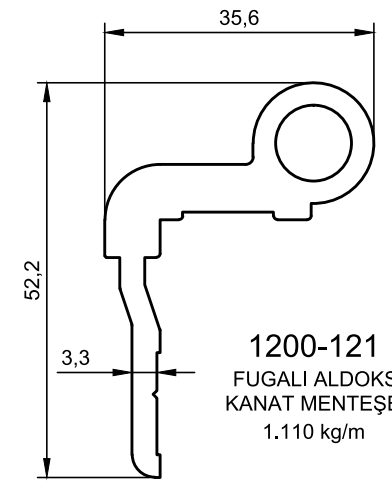
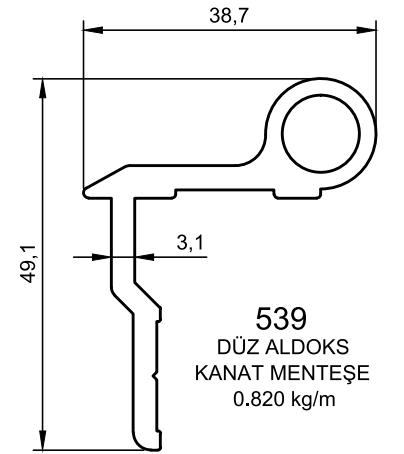
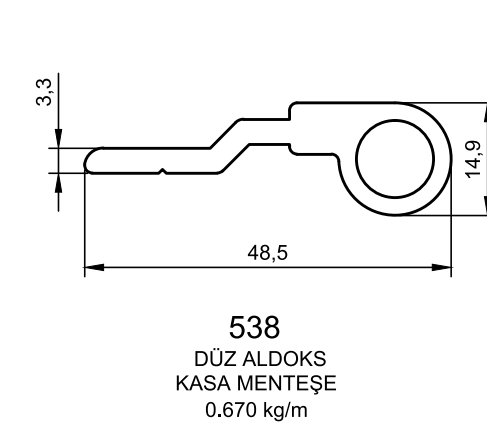
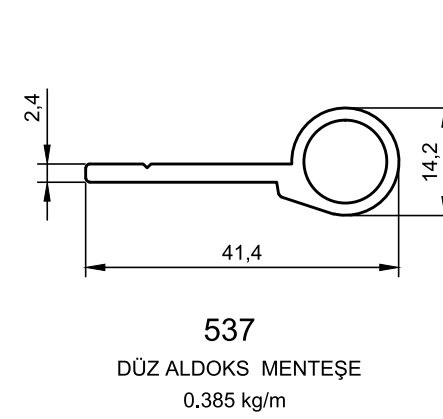
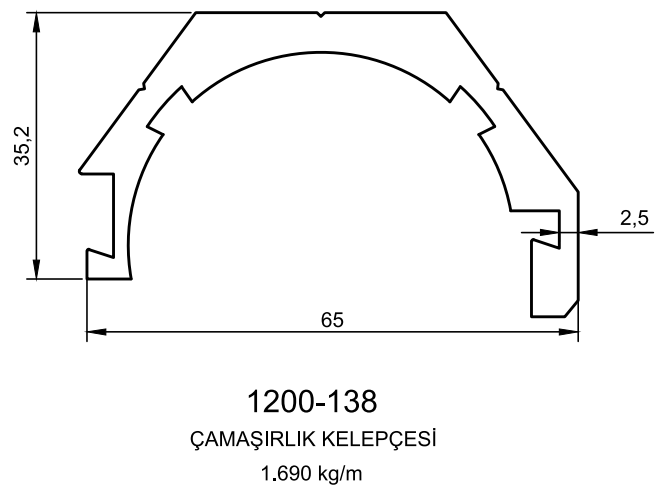
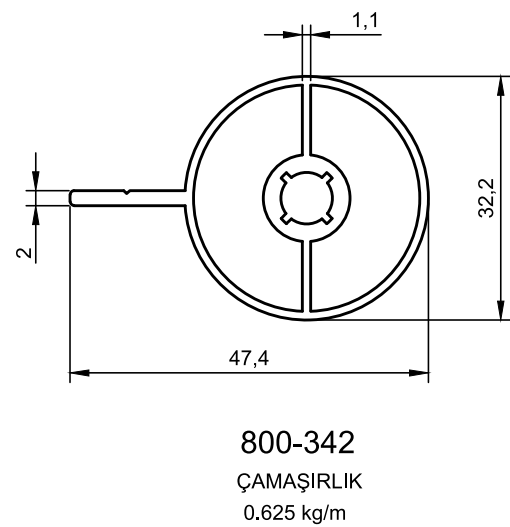
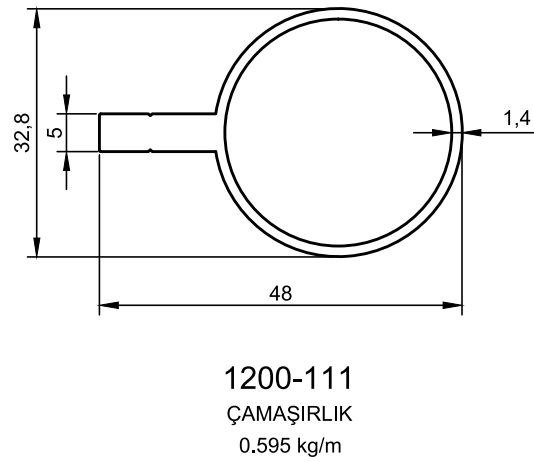
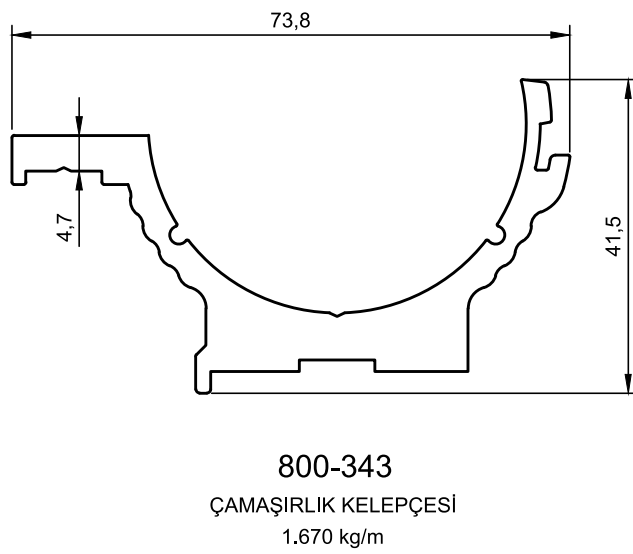
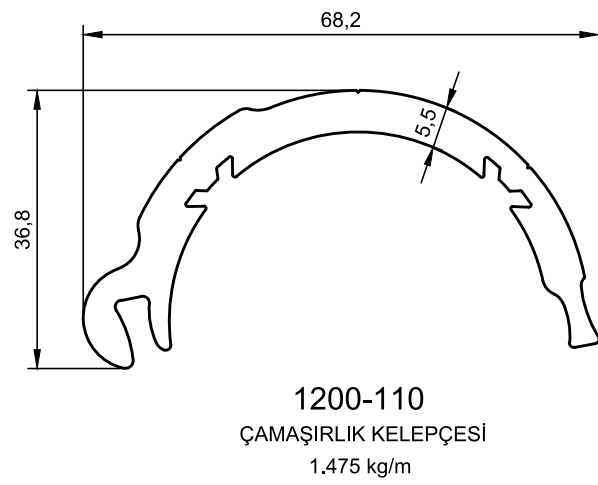
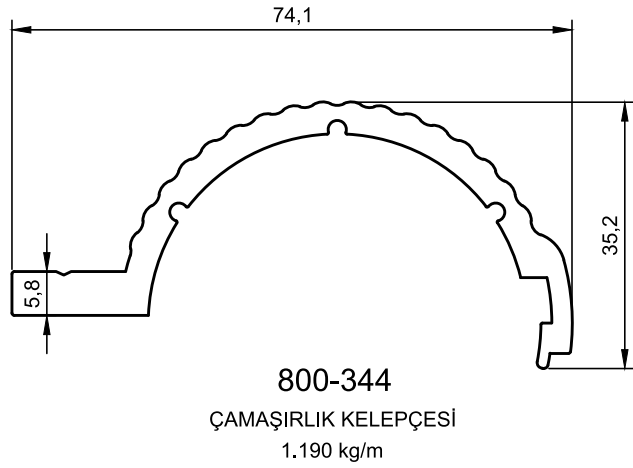
www.mekaline.com.tr



KÜPEŞTE PROFİLLERİ

Ballustrade Profiles

www.mekaline.com.tr



* BELİRTİLEN AĞIRLIKLAR, TEORİK PRES ÇIKIŞ AĞIRLIKLARIDIR.
* BOYALI PROFİLLERDE AĞIRLIĞA % 5 İLAVE EDİLMESİ GEREKLİDİR.

* BELİRTİLEN AĞIRLIKLAR, TEORİK PRES ÇIKIŞ AĞIRLIKLARIDIR.
* BOYALI PROFİLLERDE AĞIRLIĞA % 5 İLAVE EDİLMESİ GEREKLİDİR.



KÜPEŞTE PROFİLLERİ

Ballustrade Profiles

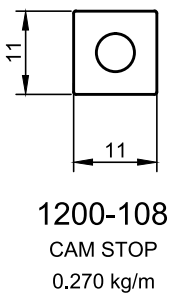
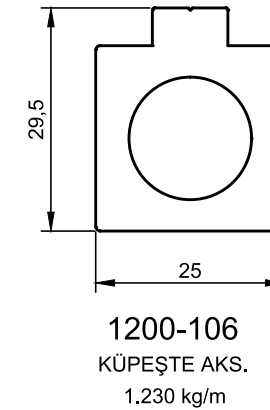
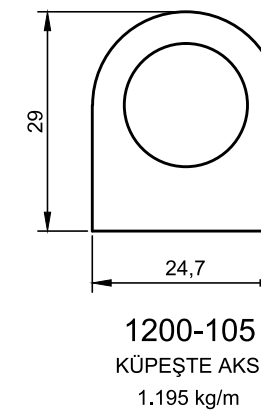
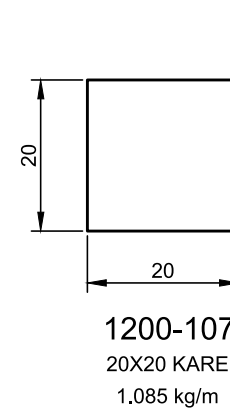
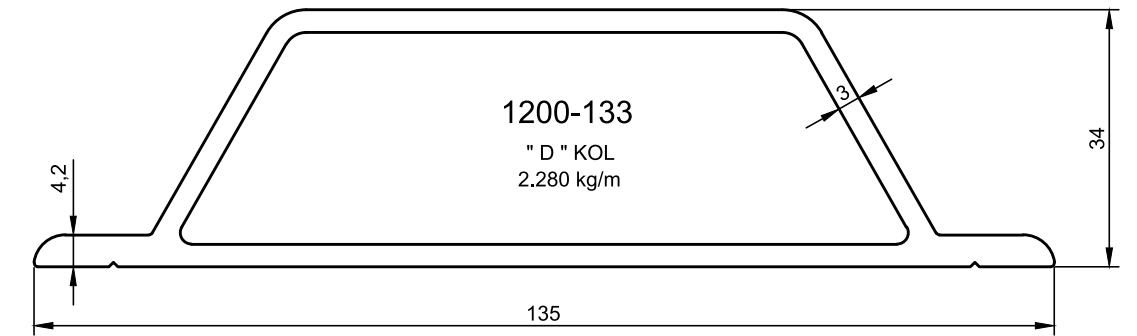
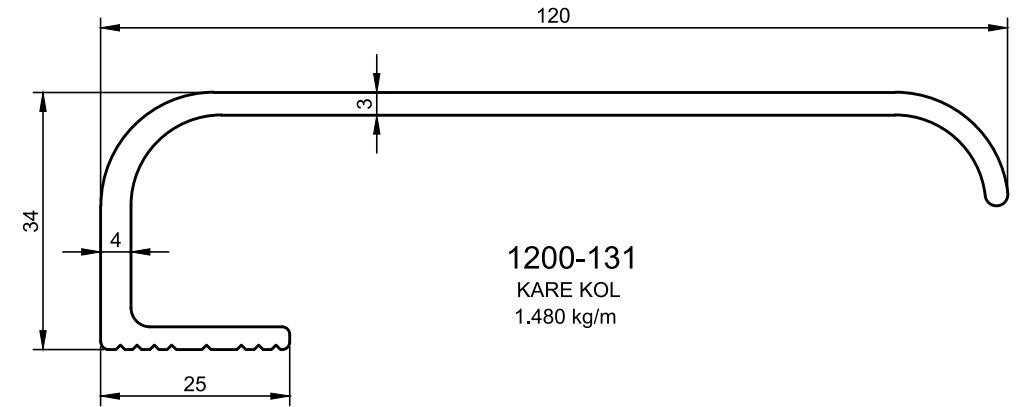
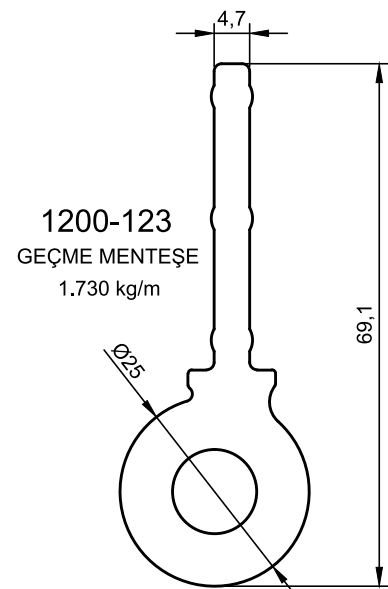
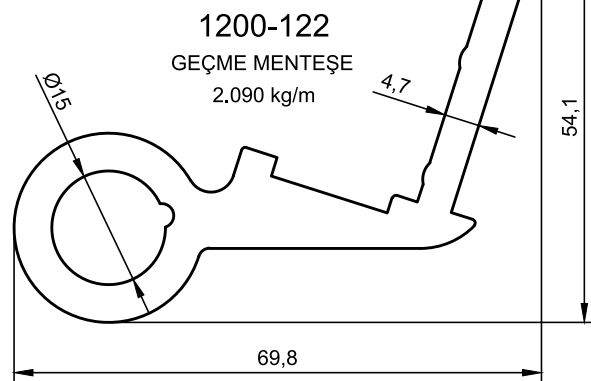
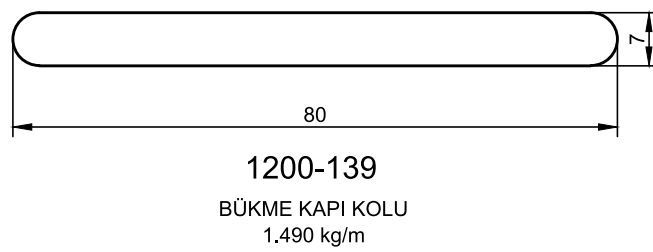
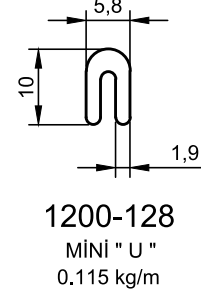
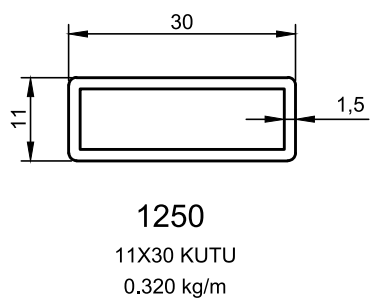
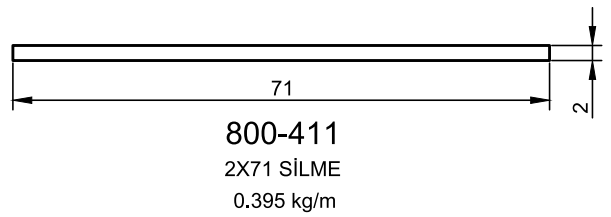
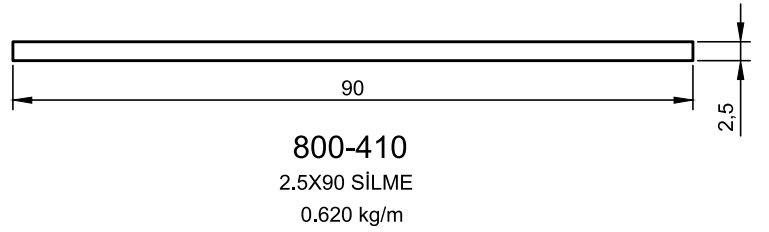
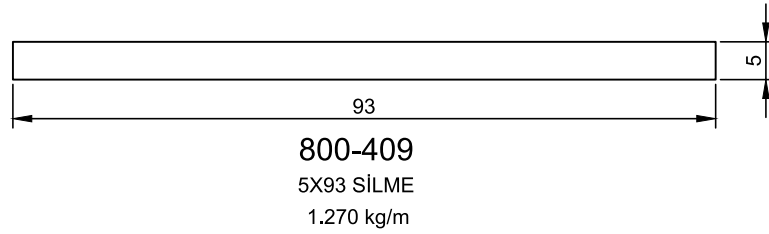
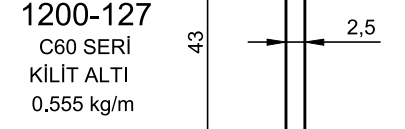
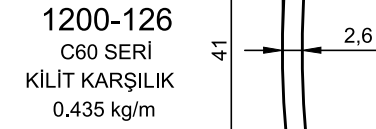
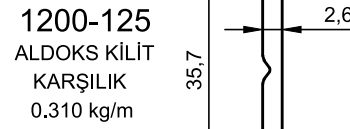
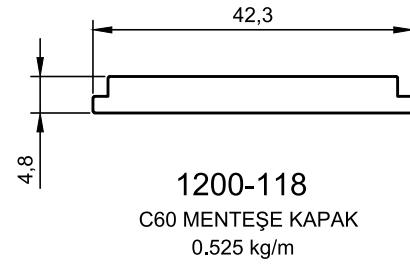
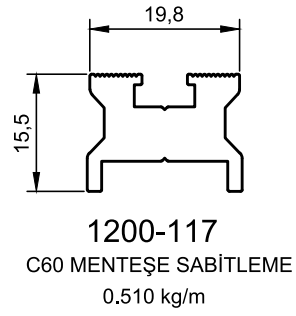
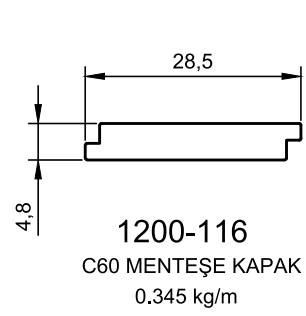
www.mekaline.com.tr



KÜPEŞTE PROFİLLERİ

Ballustrade Profiles

www.mekaline.com.tr



* BELİRTİLEN AĞIRLIKLAR, TEORİK PRES ÇIKIŞ AĞIRLIKLARIDIR.
* BOYALI PROFİLLERDE AĞIRLIĞA % 5 İLAVE EDİLMESİ GEREKLİDİR.

* BELİRTİLEN AĞIRLIKLAR, TEORİK PRES ÇIKIŞ AĞIRLIKLARIDIR.
* BOYALI PROFİLLERDE AĞIRLIĞA % 5 İLAVE EDİLMESİ GEREKLİDİR.



KÜPEŞTE PROFİLLERİ

Ballustrade Profiles

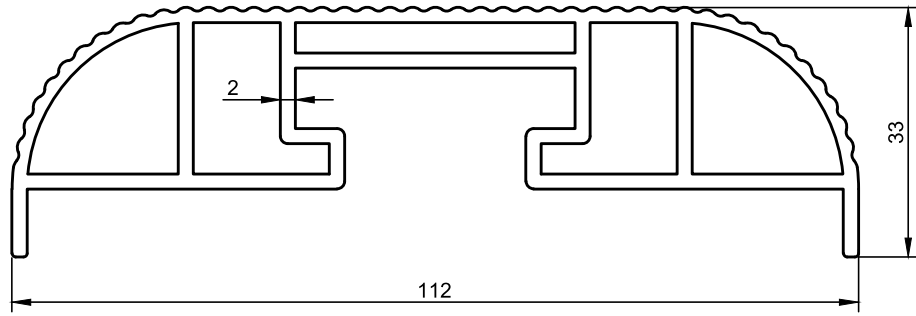
www.mekaline.com.tr



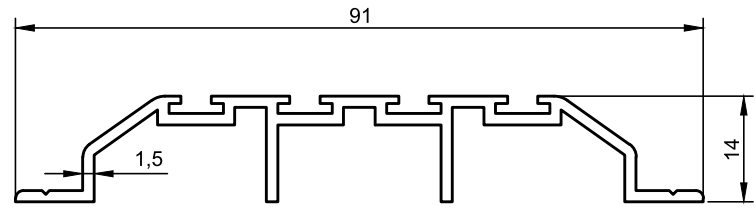
KÜPEŞTE PROFİLLERİ

Ballustrade Profiles

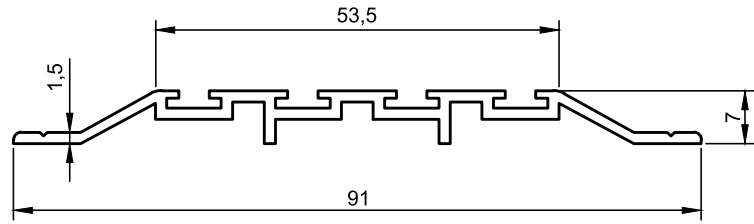
www.mekaline.com.tr



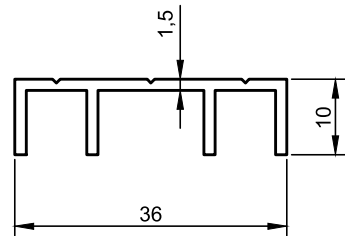
1200-175
KOL
1.930 kg/m



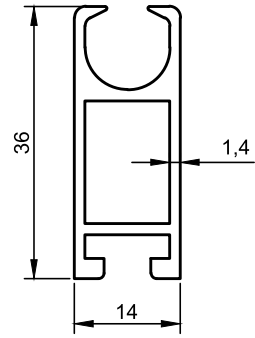
800-371
TOZLUK
0.625 kg/m



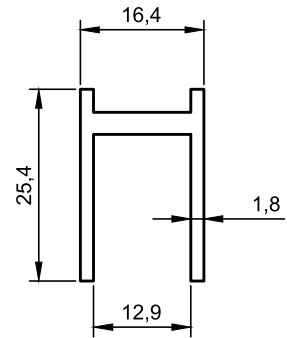
800-370
SÜRME TOZLUK
0.510 kg/m



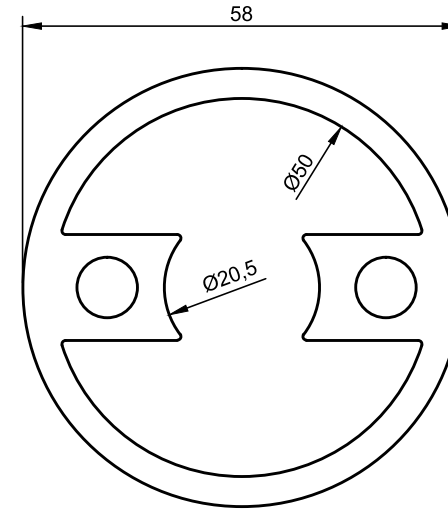
800-372
SÜRME STOPER
0.285 kg/m



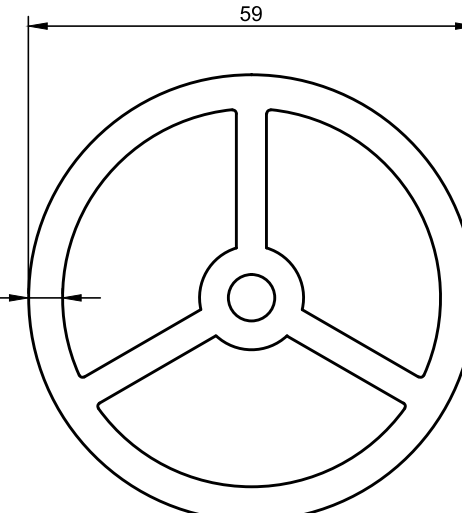
1200-134
KÜPEŞTE AKS.
0.445 kg/m



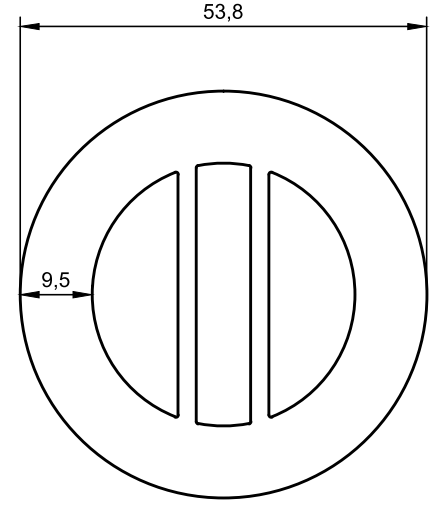
1200-132
KÜPEŞTE AKS.
0.345 kg/m



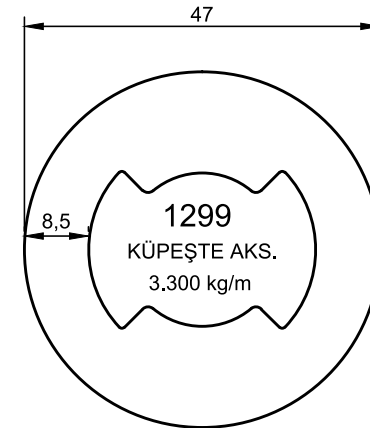
1294
KÜPEŞTE AKS.
2.750 kg/m



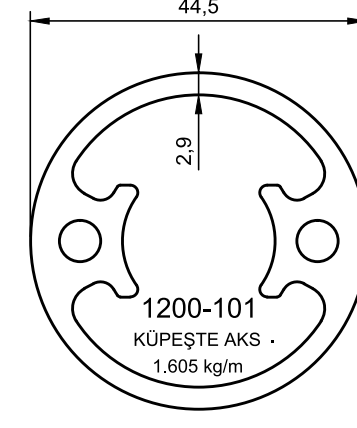
1295
KÜPEŞTE AKS.
3.025 kg/m



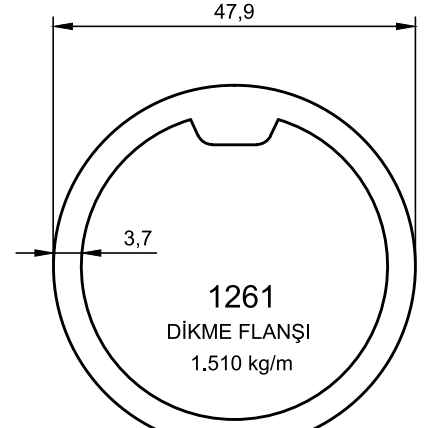
1298
KÜPEŞTE AKS.
4.015 kg/m



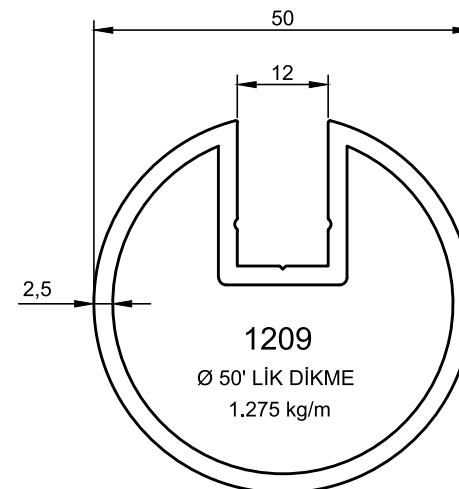
1299
KÜPEŞTE AKS.
3.300 kg/m



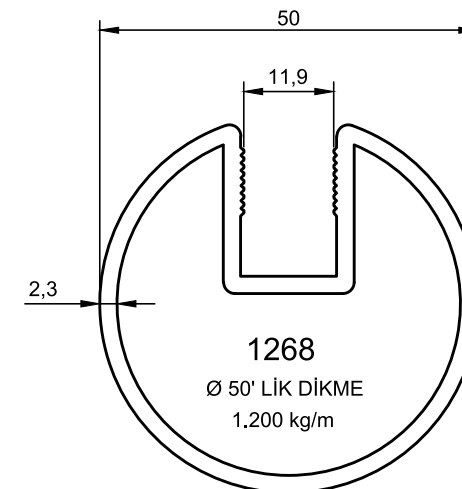
1200-101
KÜPEŞTE AKS.
1.605 kg/m



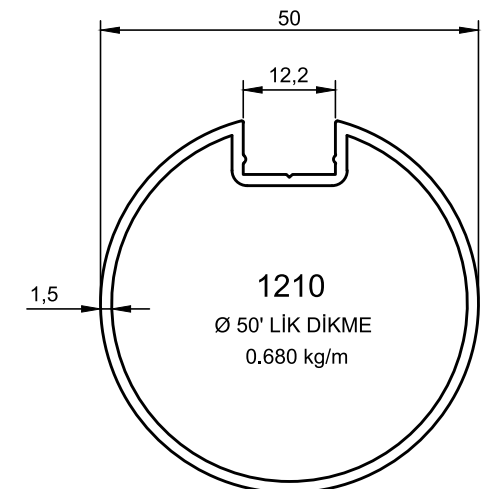
1261
DİKME FLANŞI
1.510 kg/m



1209
Ø 50' LİK DİKME
1.275 kg/m



1268
Ø 50' LİK DİKME
1.200 kg/m



1210
Ø 50' LİK DİKME
0.680 kg/m

* BELİRTİLEN AĞIRLIKLAR, TEORİK PRES ÇIKIŞ AĞIRLIKLARIDIR.
* BOYALI PROFİLLERDE AĞIRLIĞA % 5 İLAVE EDİLMESİ GEREKLİDİR.

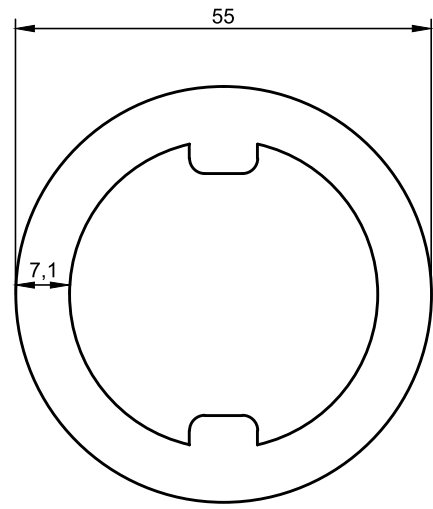
* BELİRTİLEN AĞIRLIKLAR, TEORİK PRES ÇIKIŞ AĞIRLIKLARIDIR.
* BOYALI PROFİLLERDE AĞIRLIĞA % 5 İLAVE EDİLMESİ GEREKLİDİR.



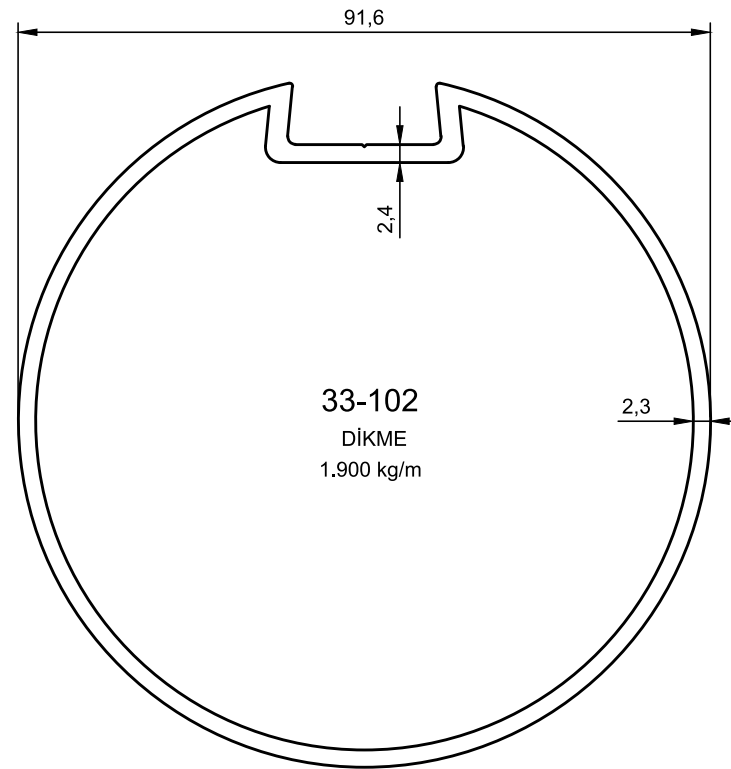
KÜPEŞTE PROFİLLERİ

Ballustrade Profiles

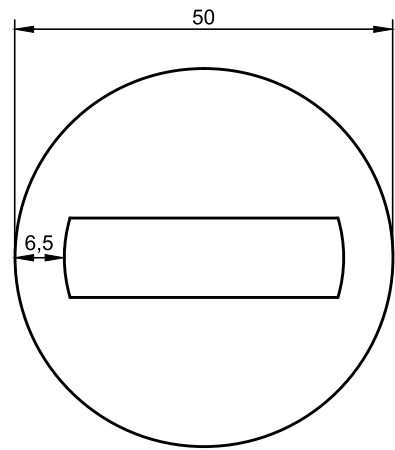
www.mekaline.com.tr



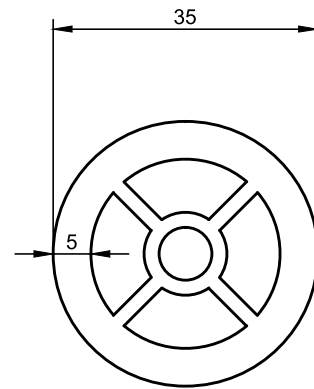
1296
KÜPEŞTE AKS.
3.090 kg/m



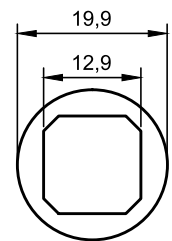
33-102
DİKME
1.900 kg/m



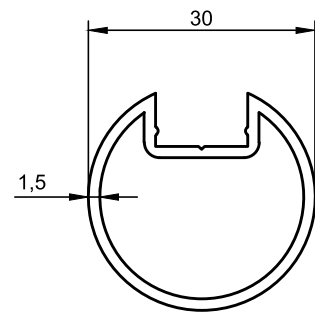
1200-102
KÜPEŞTE AKS.
4.280 kg/m



1297
KÜPEŞTE AKS.
1.580 kg/m



1200-129
KÜPEŞTE AKS.
0.405 kg/m



1208
Ø 30' LUK DİKME
0.420 kg/m

* BELİRTİLEN AĞIRLIKLAR, TEORİK PRES ÇIKIŞ AĞIRLIKLARIDIR.
* BOYALI PROFİLLERDE AĞIRLIĞA % 5 İLAVE EDİLMESİ GEREKLİDİR.



BORU PROFİLLERİ

Pipe Profiles

www.mekaline.com.tr

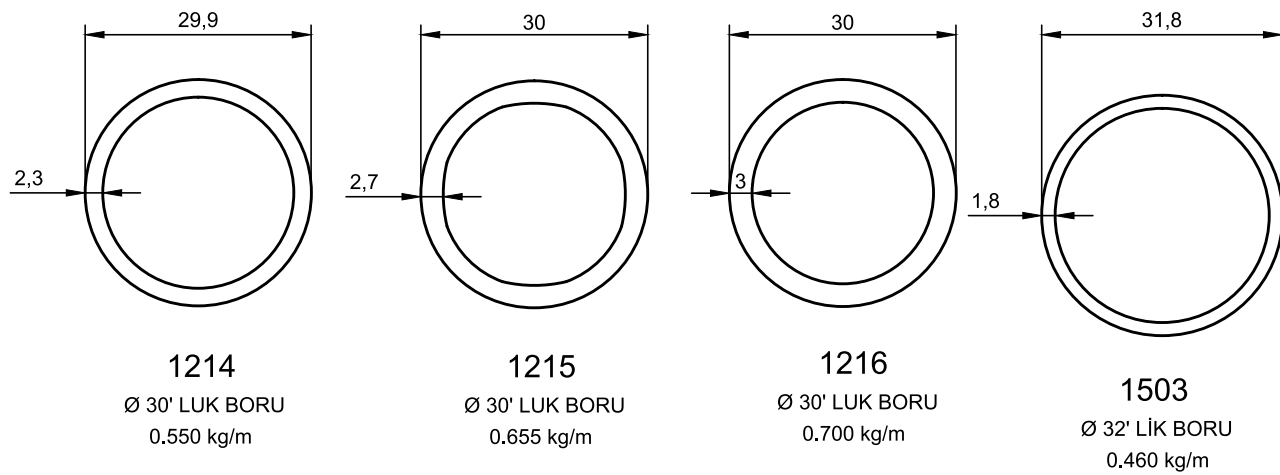
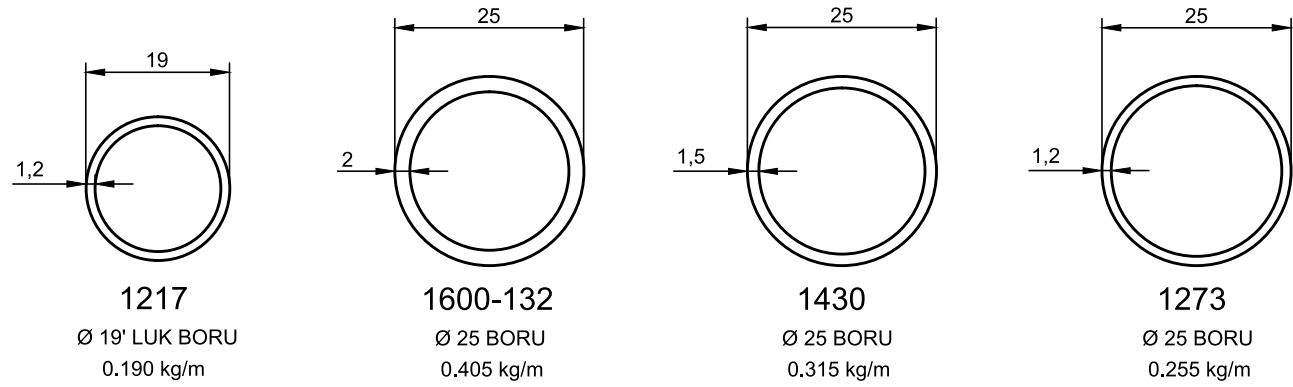
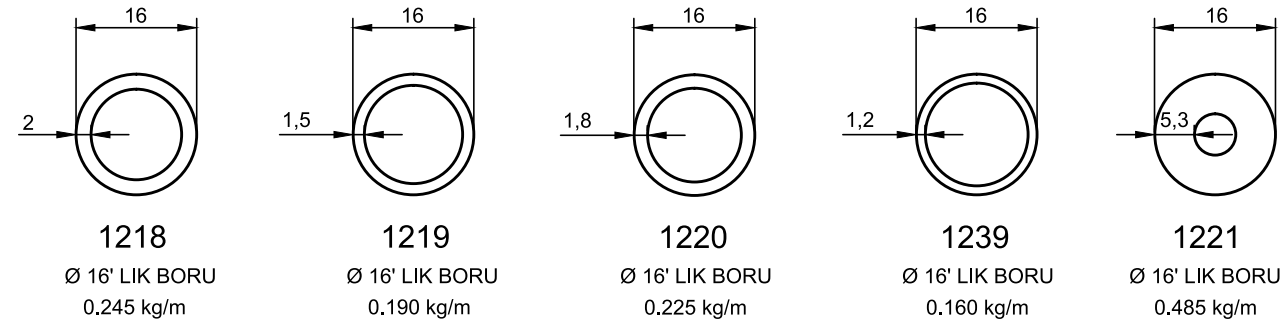
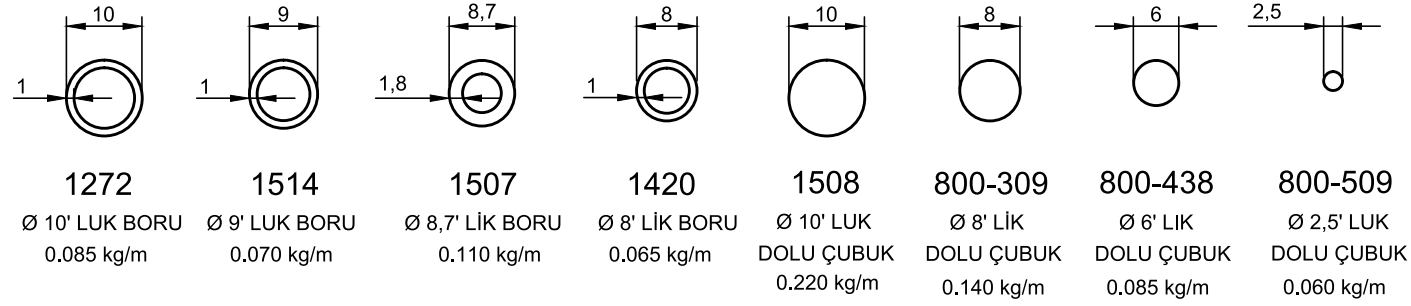
783-796 Profil Kesit Detayları / Profile Detail Drawings



BORU PROFİLLERİ

Pipe Profiles

www.mekaline.com.tr



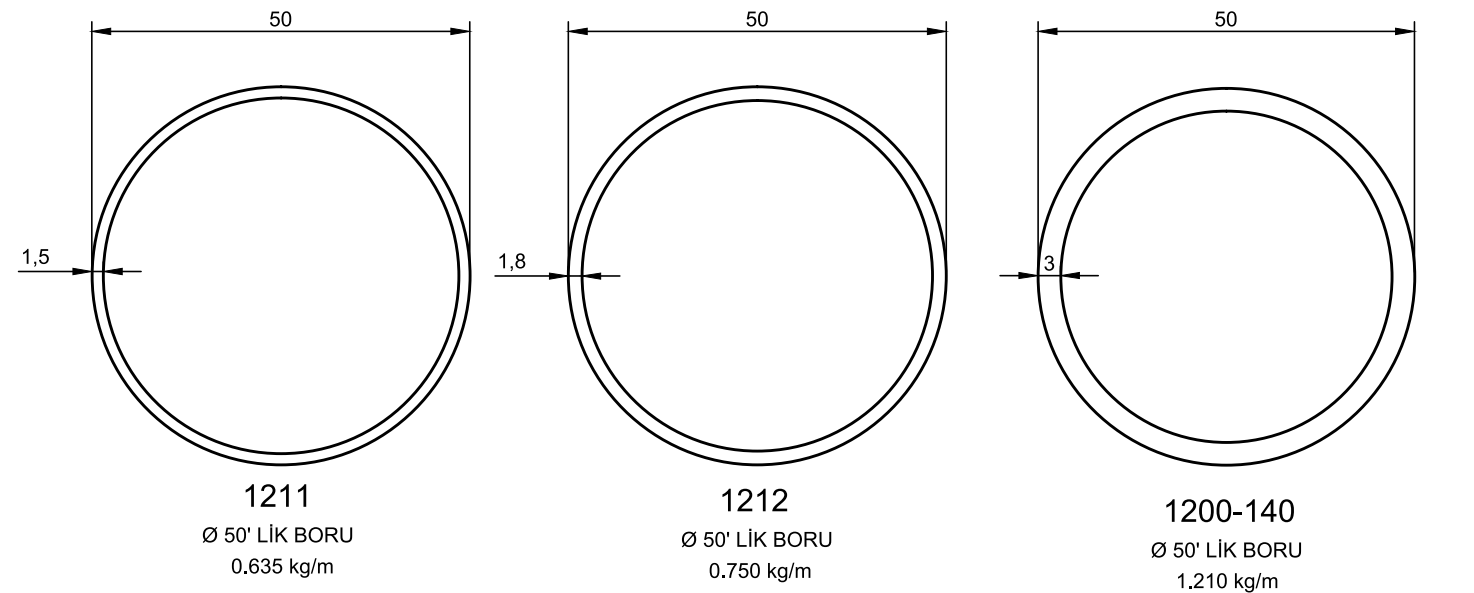
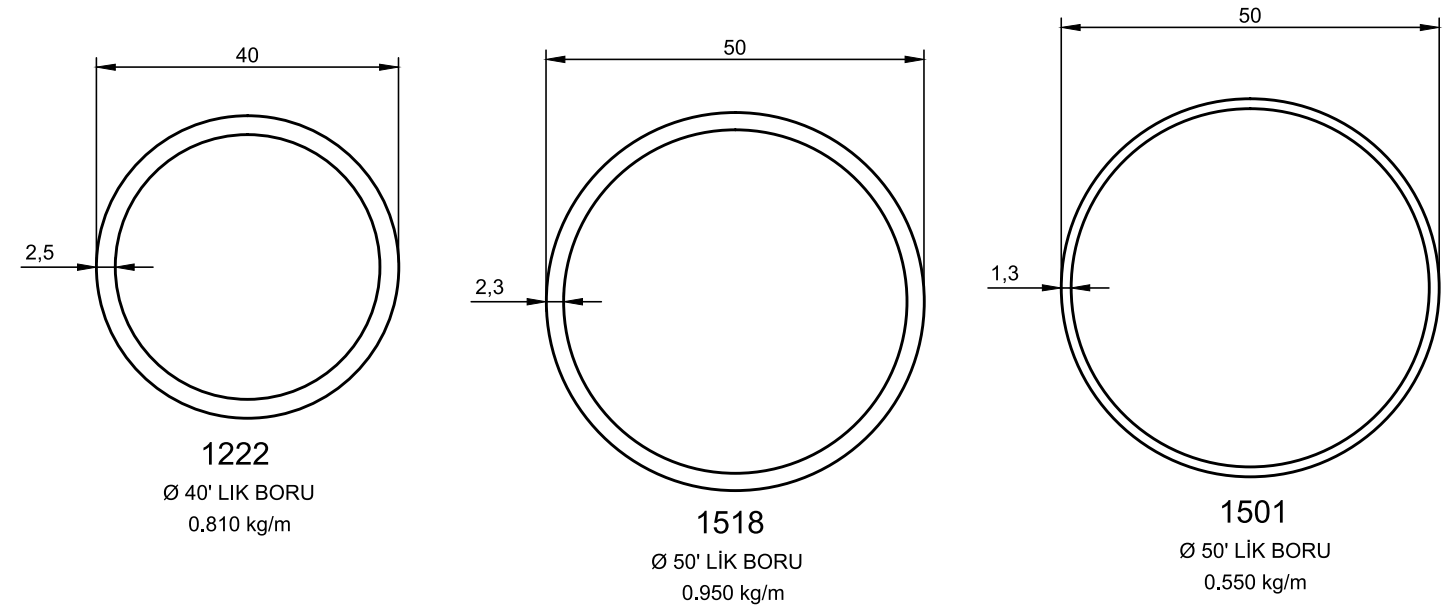
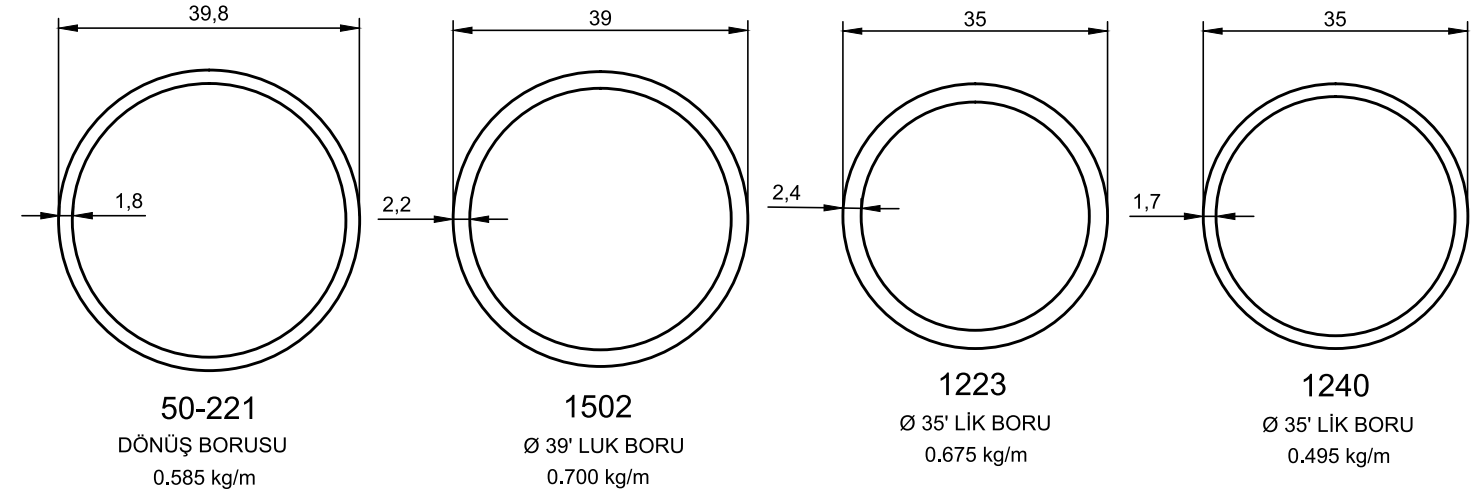
* BELİRTİLEN AĞIRLIKLAR, TEORİK PRES ÇIKIŞ AĞIRLIKLARIDIR.
* BOYALI PROFİLLERDE AĞIRLIĞA % 5 İLAVE EDİLMESİ GEREKLİDİR.



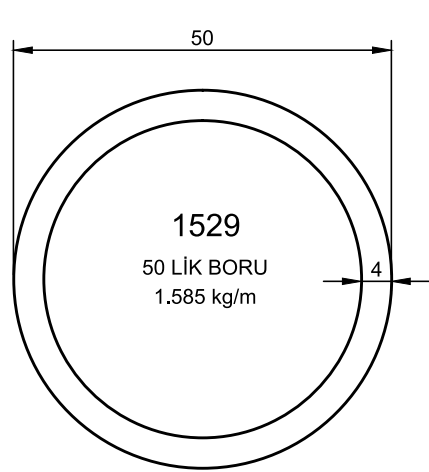
BORU PROFİLLERİ

Pipe Profiles

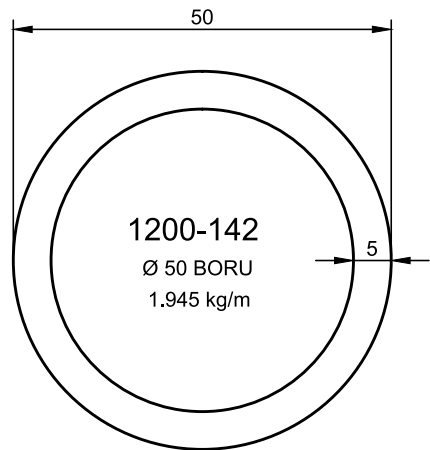
www.mekaline.com.tr



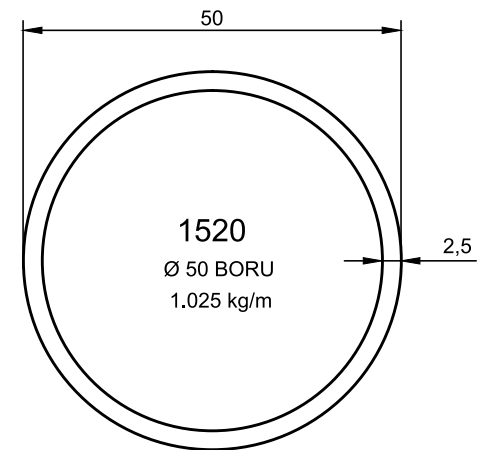
* BELİRTİLEN AĞIRLIKLAR, TEORİK PRES ÇIKIŞ AĞIRLIKLARIDIR.
* BOYALI PROFİLLERDE AĞIRLIĞA % 5 İLAVE EDİLMESİ GEREKLİDİR.



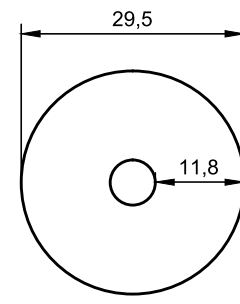
1529
50 LİK BORU
1.585 kg/m



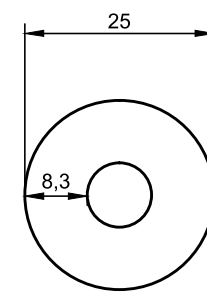
1200-142
Ø 50 BORU
1.945 kg/m



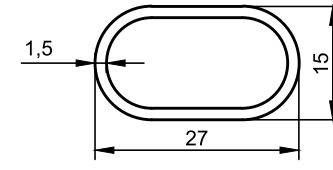
1520
Ø 50 BORU
1.025 kg/m



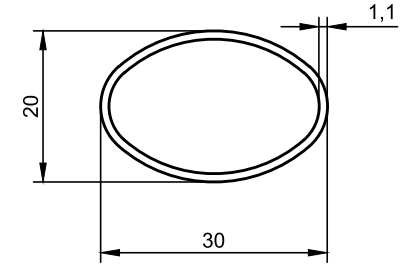
1271
Ø 30 BORU
1.795 kg/m



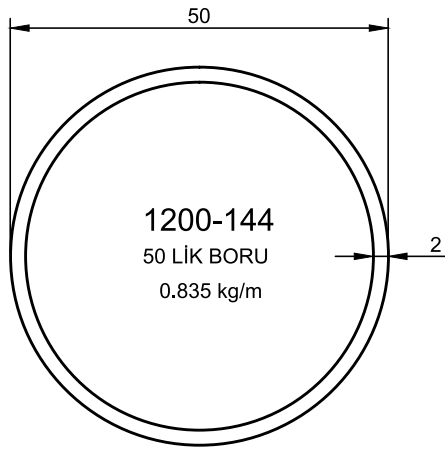
1270
Ø 25' LİK BORU
1.185 kg/m



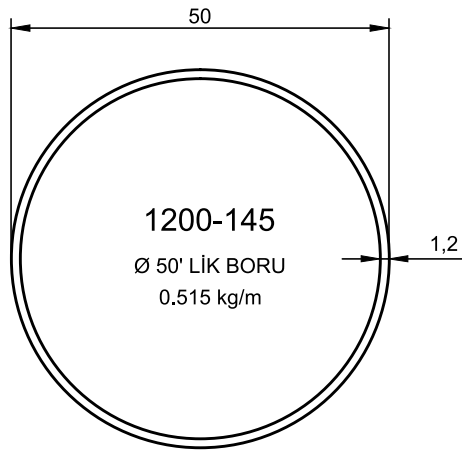
1500
OVAL BORU
0.280 kg/m



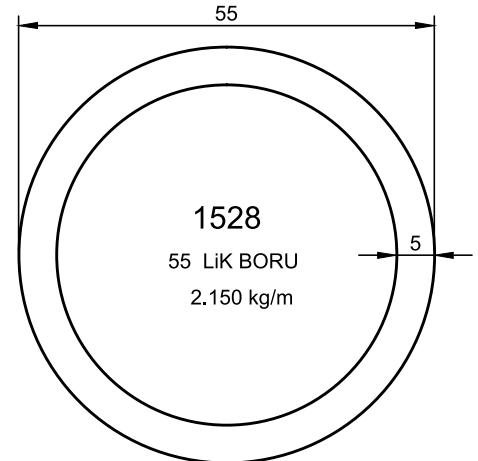
800-445
OVAL BORU
0.240 kg/m



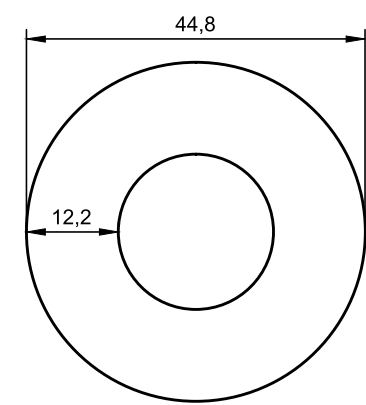
1200-144
50 LİK BORU
0.835 kg/m



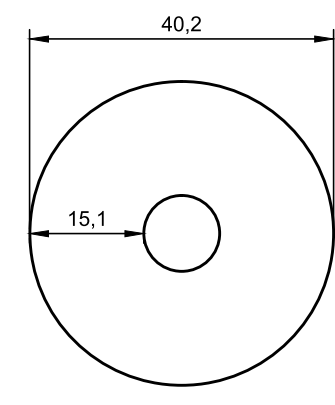
1200-145
Ø 50' LİK BORU
0.515 kg/m



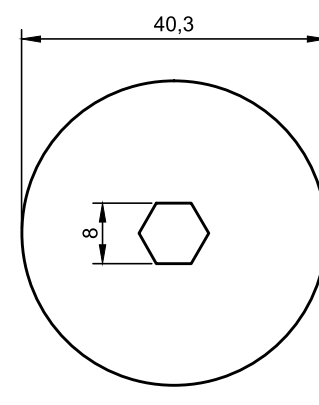
1528
55 LİK BORU
2.150 kg/m



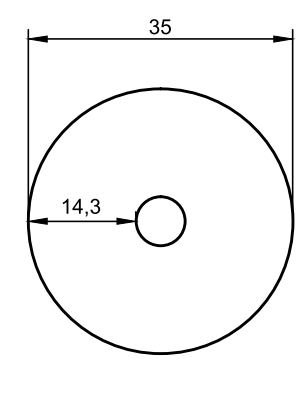
1200-100
KÜPEŞTE AKS.
3.400 kg/m



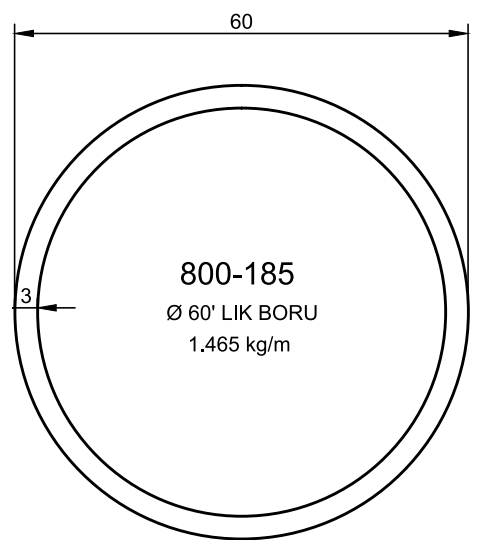
1200-103
KÜPEŞTE AKS.
3.250 kg/m



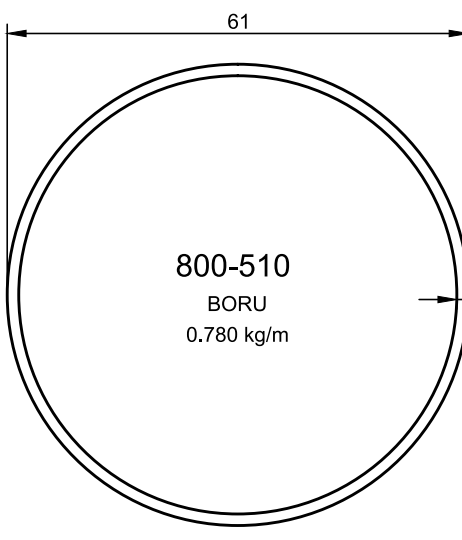
1200-130
KÜPEŞTE AKS.
3.320 kg/m



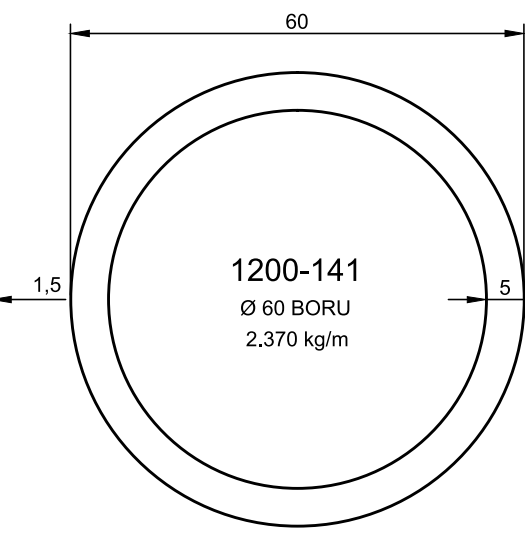
1200-104
KÜPEŞTE AKS.
2.540 kg/m



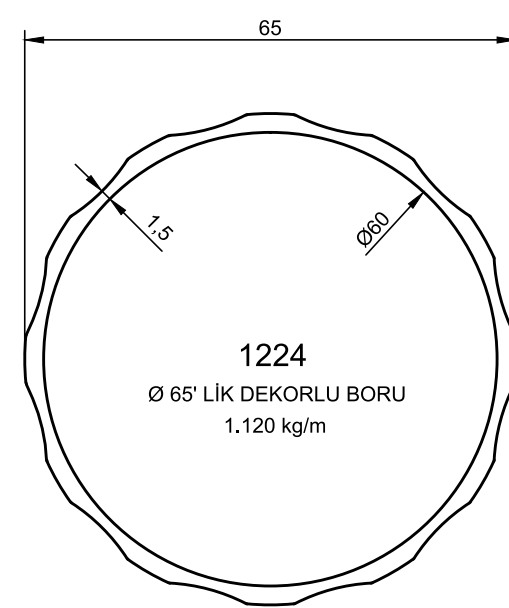
800-185
Ø 60' LİK BORU
1.465 kg/m



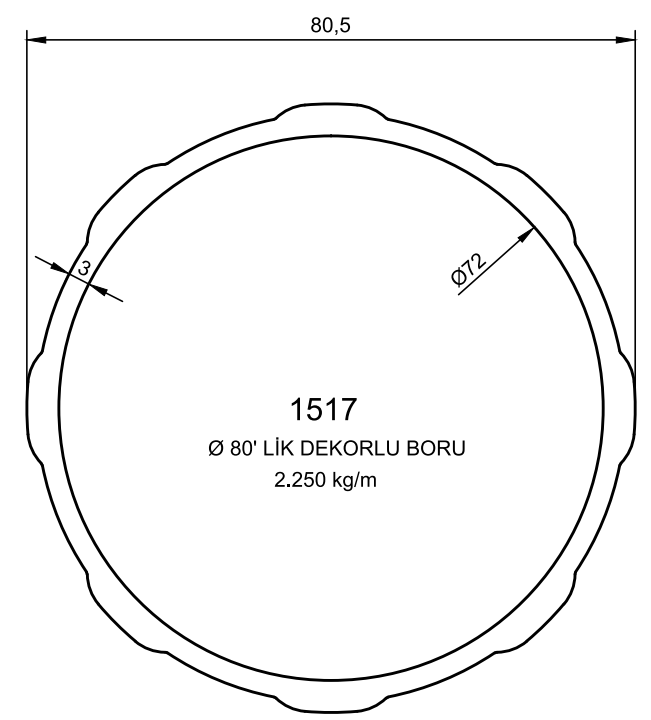
800-510
BORU
0.780 kg/m



1200-141
Ø 60 BORU
2.370 kg/m



1224
Ø 65' LİK DEKORLU BORU
1.120 kg/m



1517
Ø 80' LİK DEKORLU BORU
2.250 kg/m



BORU PROFİLLERİ

Pipe Profiles

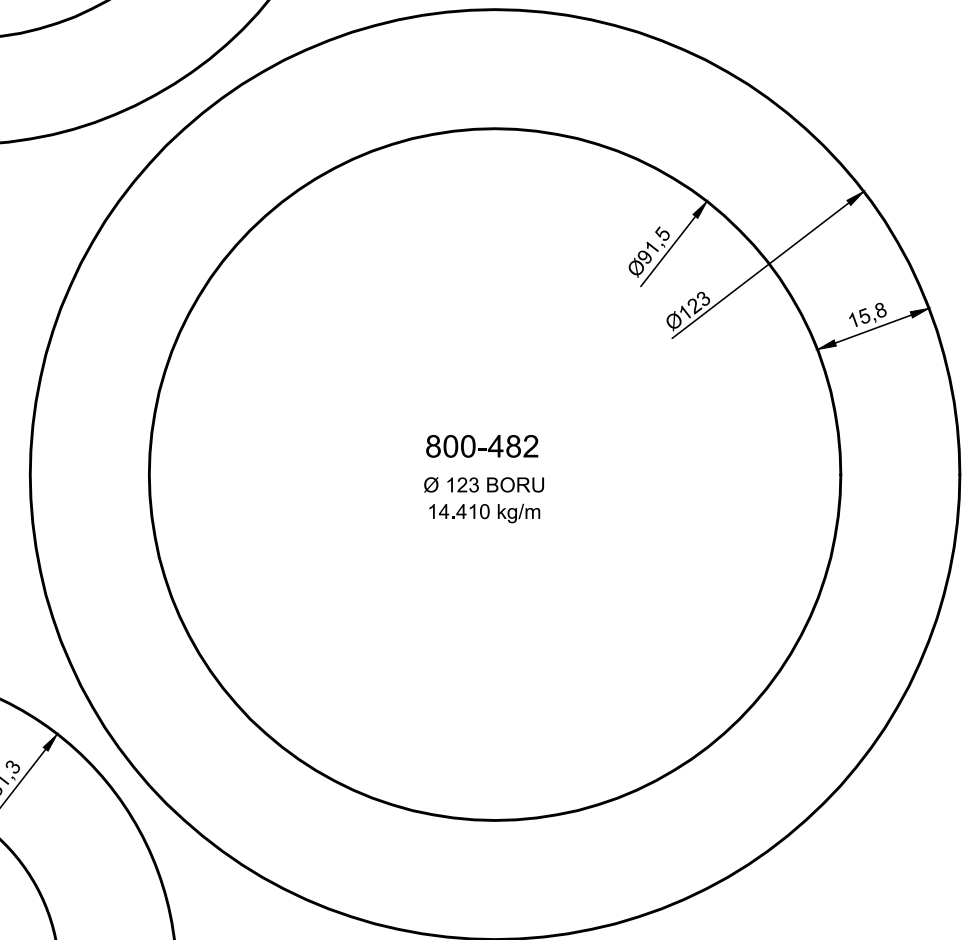
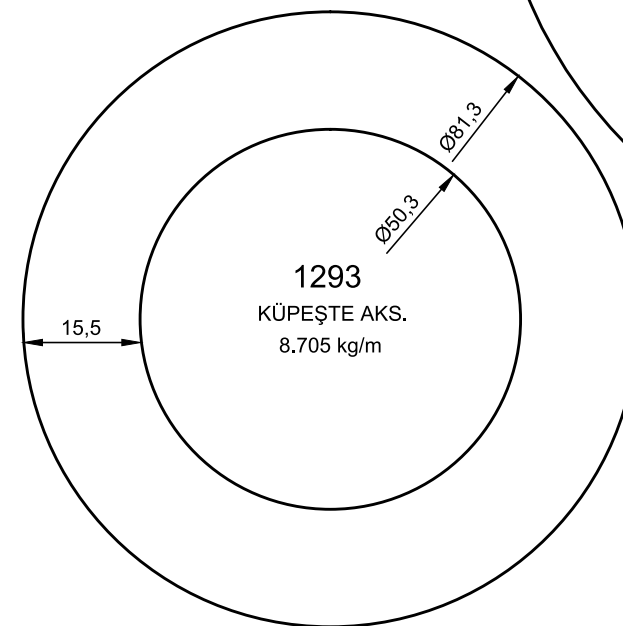
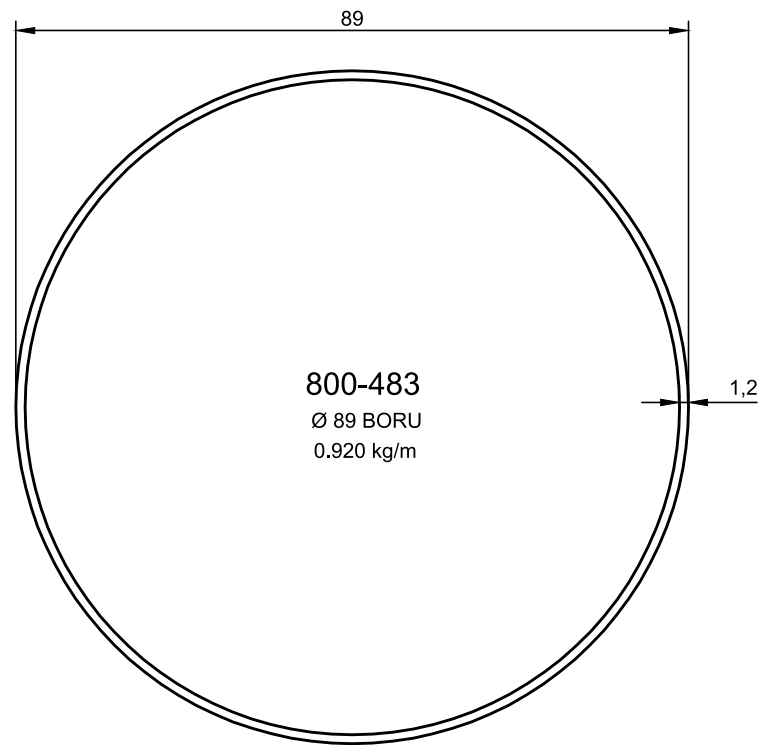
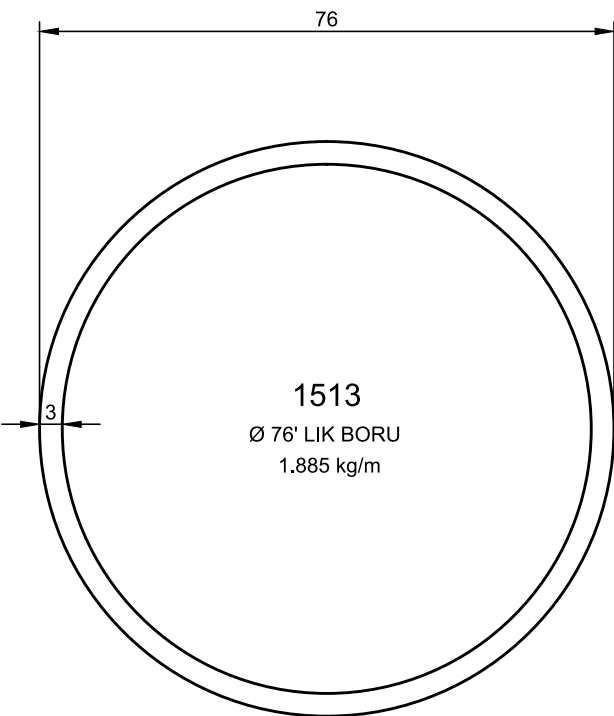
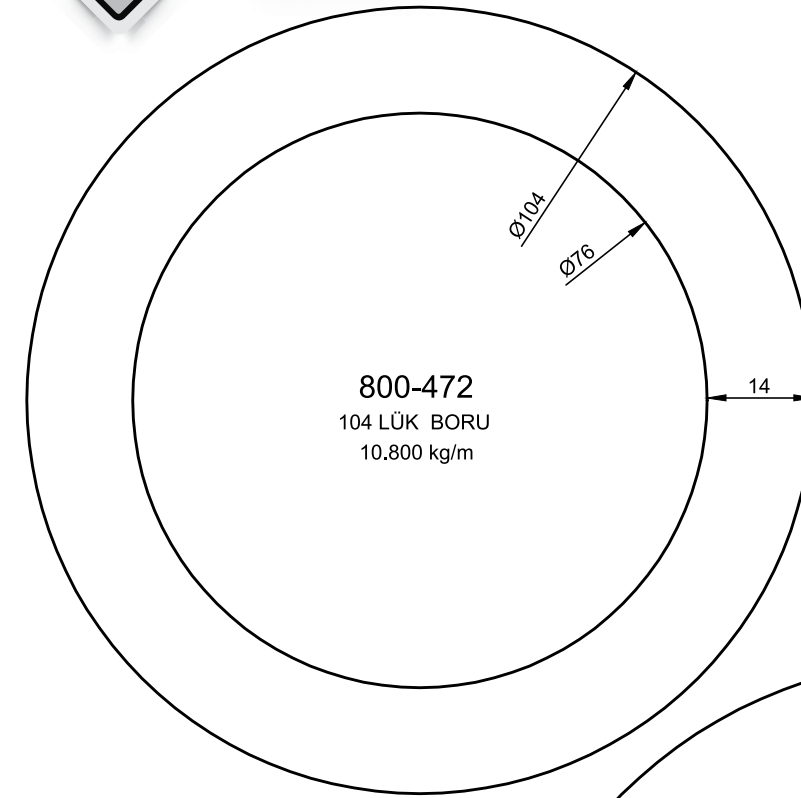
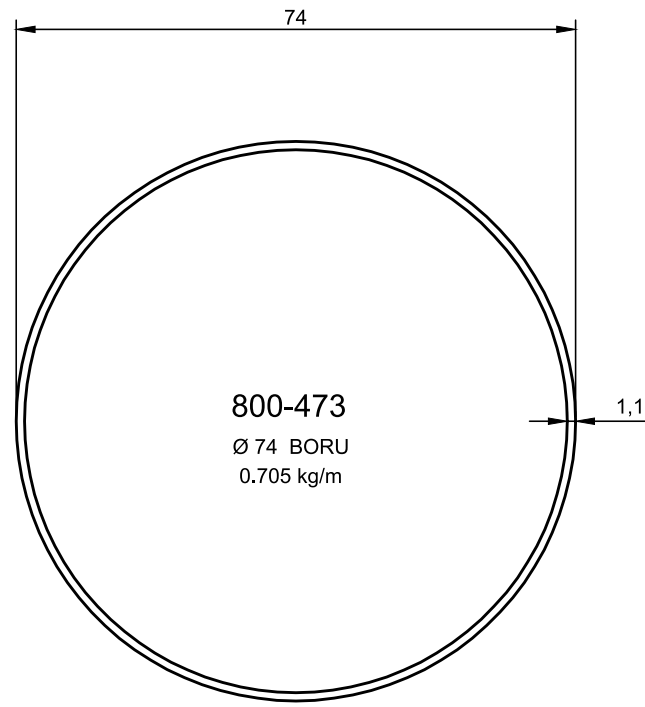
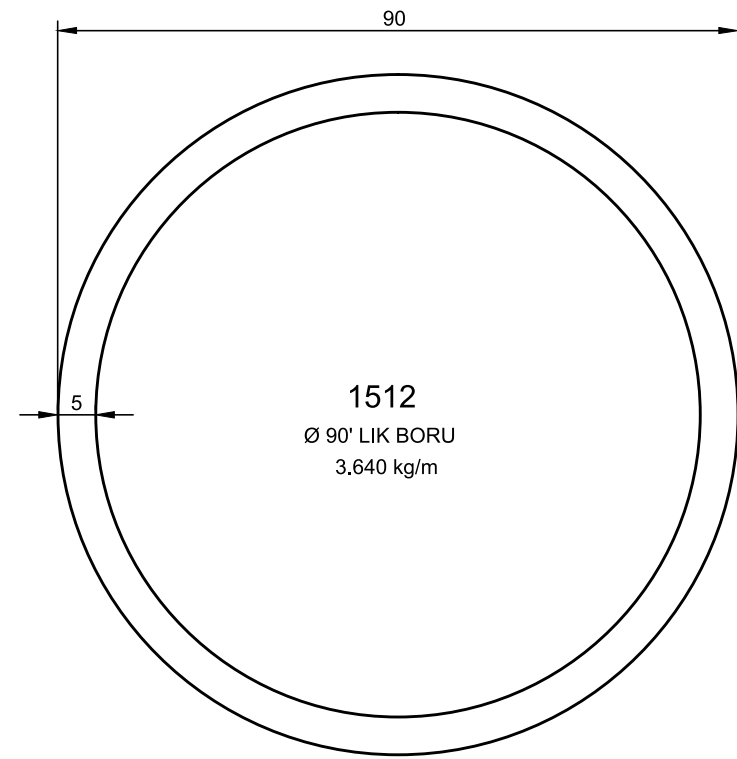
www.mekaline.com.tr



BORU PROFİLLERİ

Pipe Profiles

www.mekaline.com.tr



* BELİRTİLEN AĞIRLIKLAR, TEORİK PRES ÇIKIŞ AĞIRLIKLARIDIR.
* BOYALI PROFİLLERDE AĞIRLIĞA % 5 İLAVE EDİLMESİ GEREKLİDİR.

* BELİRTİLEN AĞIRLIKLAR, TEORİK PRES ÇIKIŞ AĞIRLIKLARIDIR.
* BOYALI PROFİLLERDE AĞIRLIĞA % 5 İLAVE EDİLMESİ GEREKLİDİR.



BORU PROFİLLERİ

Pipe Profiles

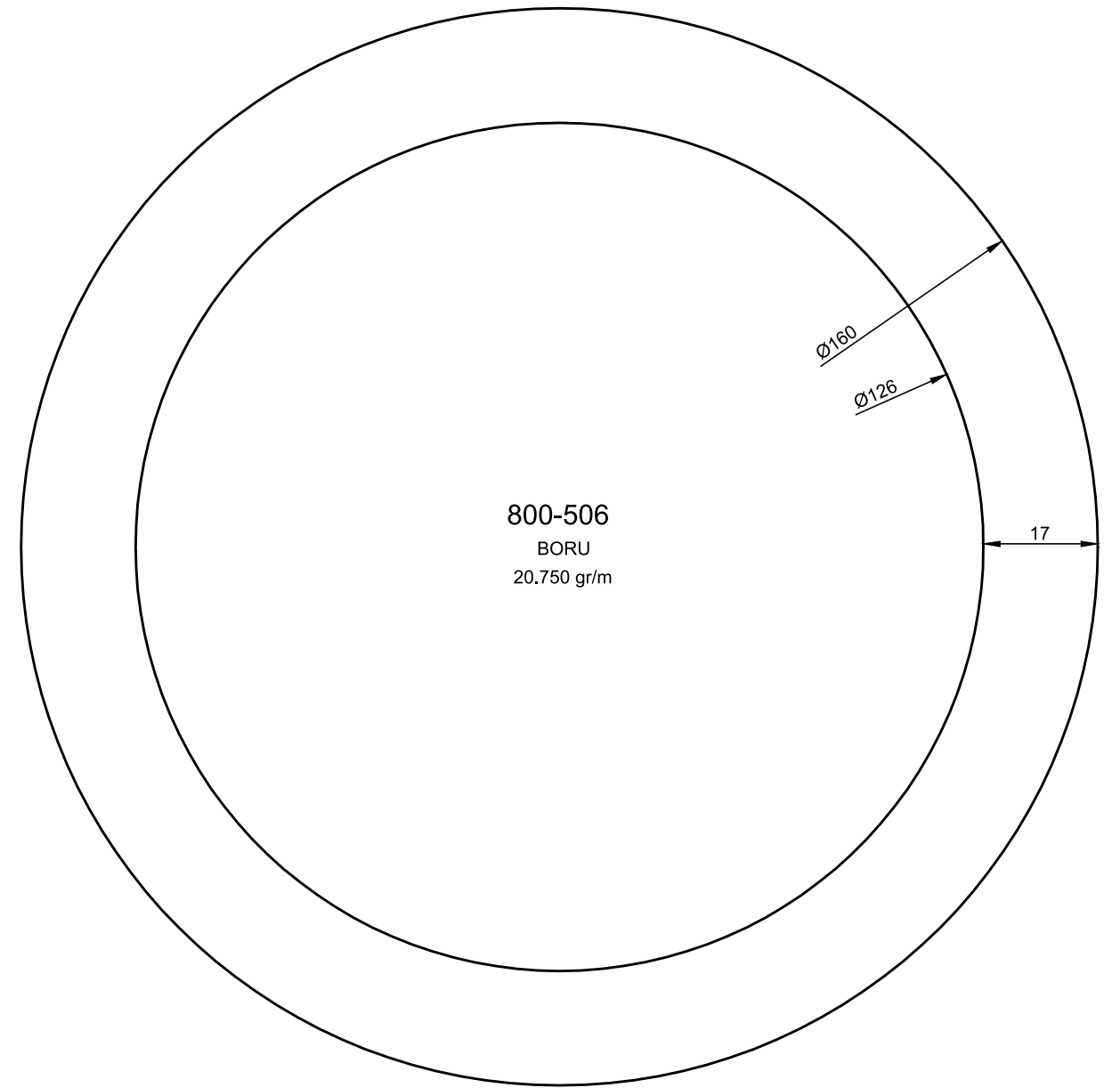
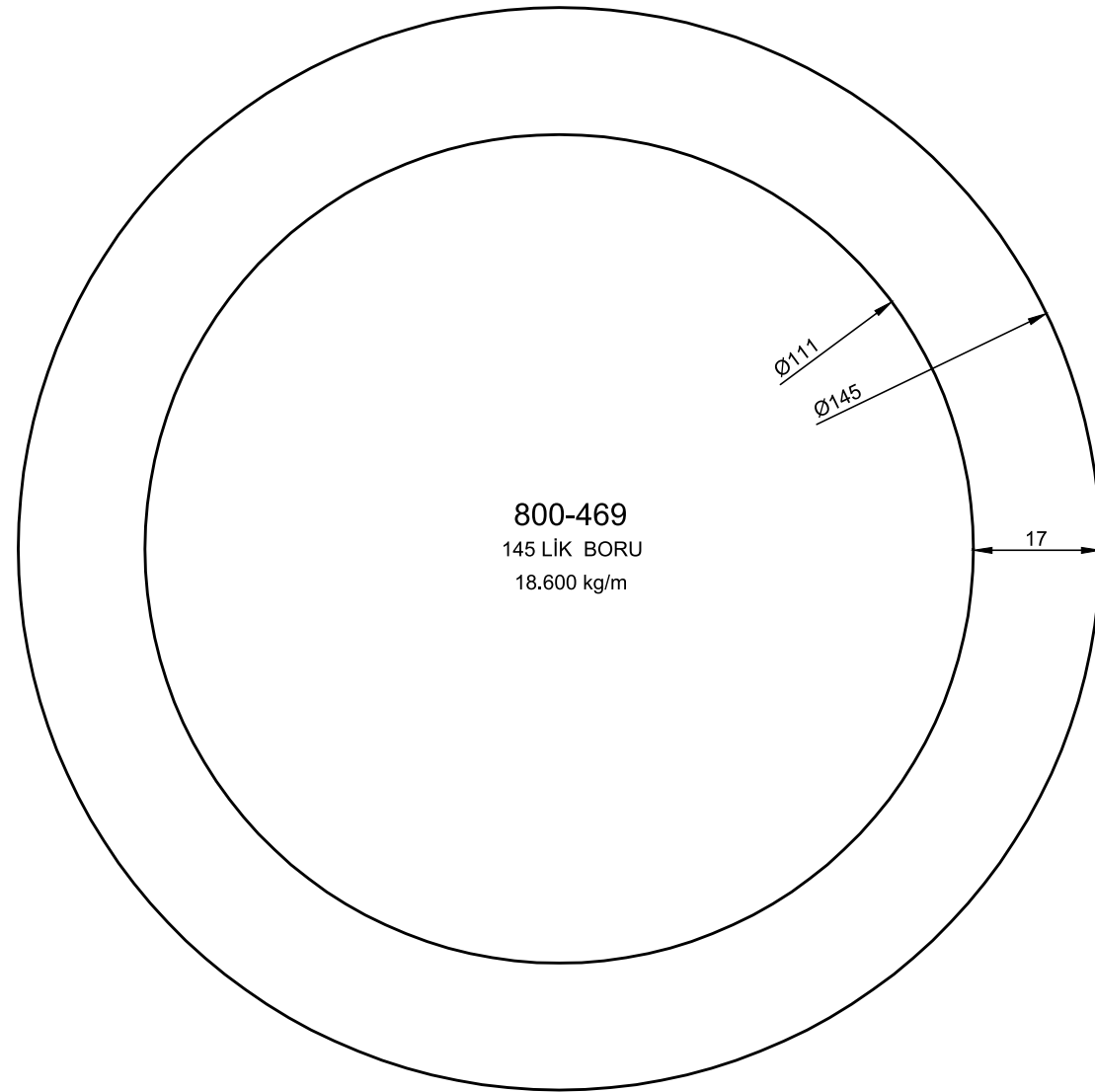
www.mekaline.com.tr



BORU PROFİLLERİ

Pipe Profiles

www.mekaline.com.tr



* BELİRTİLEN AĞIRLIKLAR, TEORİK PRES ÇIKIŞ AĞIRLIKLARIDIR.
* BOYALI PROFİLLERDE AĞIRLIĞA % 5 İLAVE EDİLMESİ GEREKLİDİR.

* BELİRTİLEN AĞIRLIKLAR, TEORİK PRES ÇIKIŞ AĞIRLIKLARIDIR.
* BOYALI PROFİLLERDE AĞIRLIĞA % 5 İLAVE EDİLMESİ GEREKLİDİR.



BORU PROFİLLERİ

Pipe Profiles

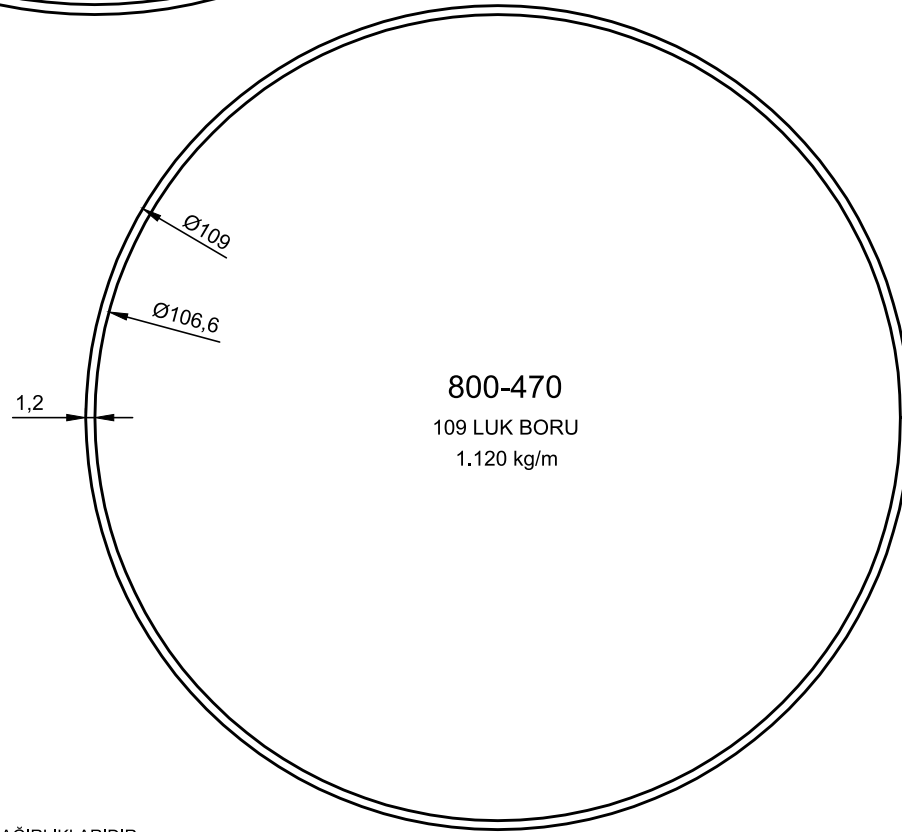
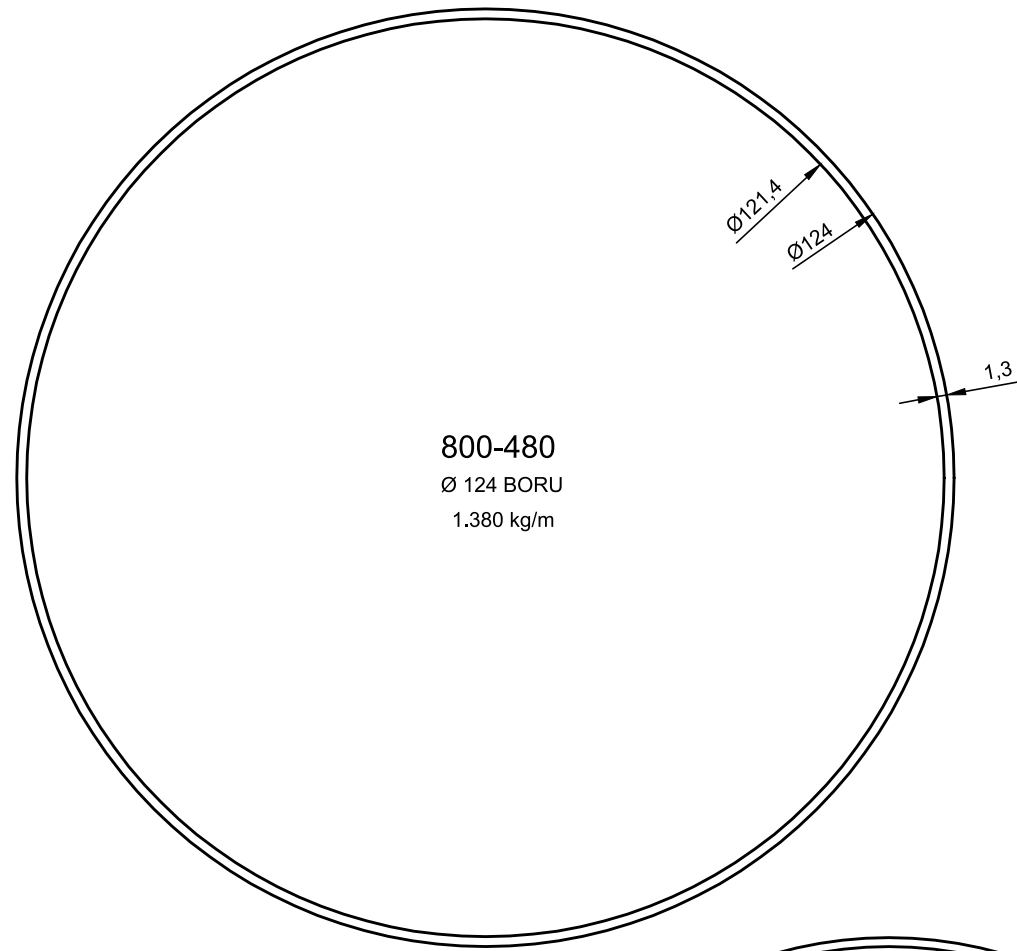
www.mekaline.com.tr



BORU PROFİLLERİ

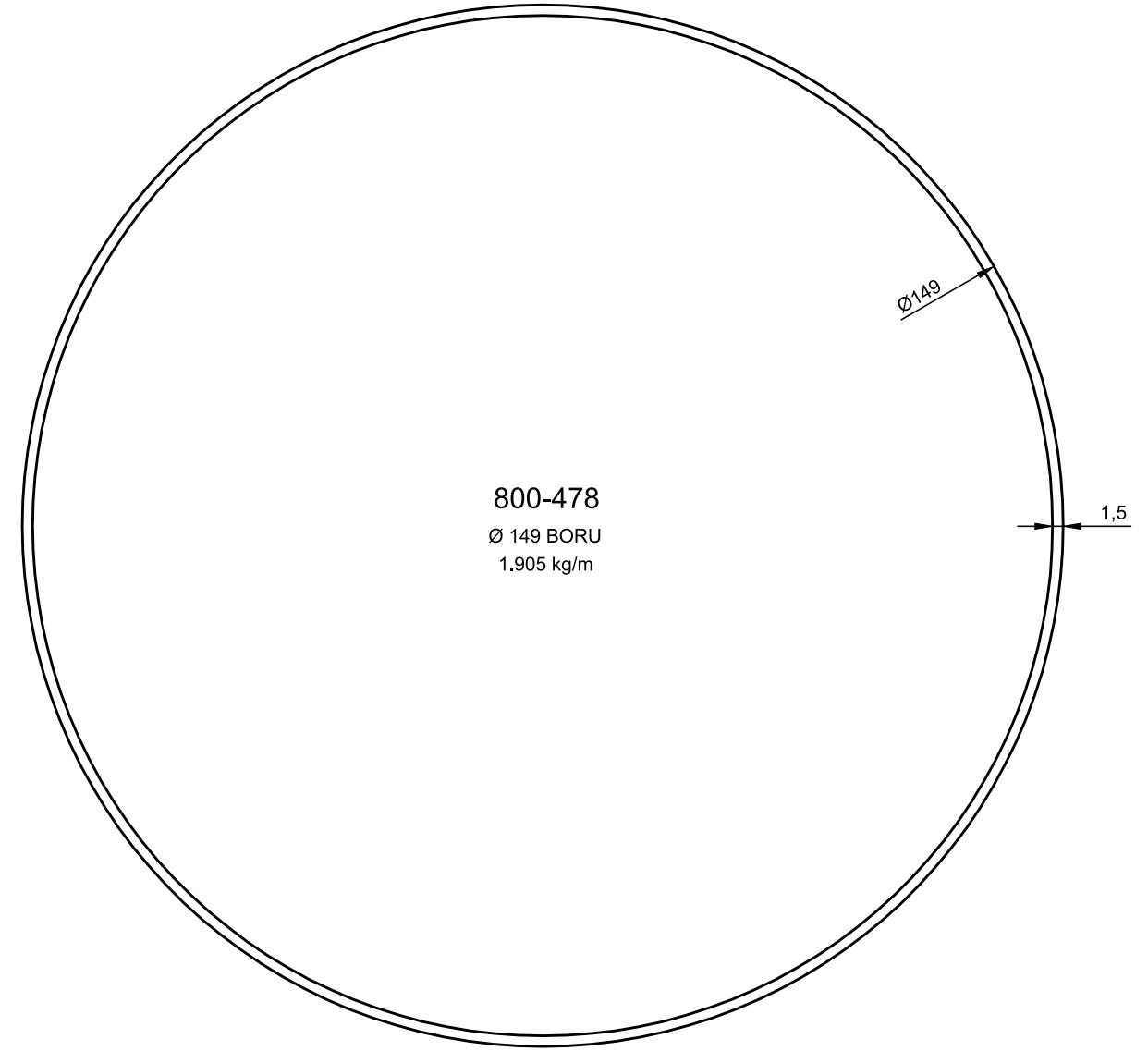
Pipe Profiles

www.mekaline.com.tr



* BELİRTİLEN AĞIRLIKLAR, TEORİK PRES ÇIKIŞ AĞIRLIKLARIDIR.
* BOYALI PROFİLLERDE AĞIRLIĞA % 5 İLAVE EDİLMESİ GEREKLİDİR.

792



* BELİRTİLEN AĞIRLIKLAR, TEORİK PRES ÇIKIŞ AĞIRLIKLARIDIR.
* BOYALI PROFİLLERDE AĞIRLIĞA % 5 İLAVE EDİLMESİ GEREKLİDİR.

793



BORU PROFİLLERİ

Pipe Profiles

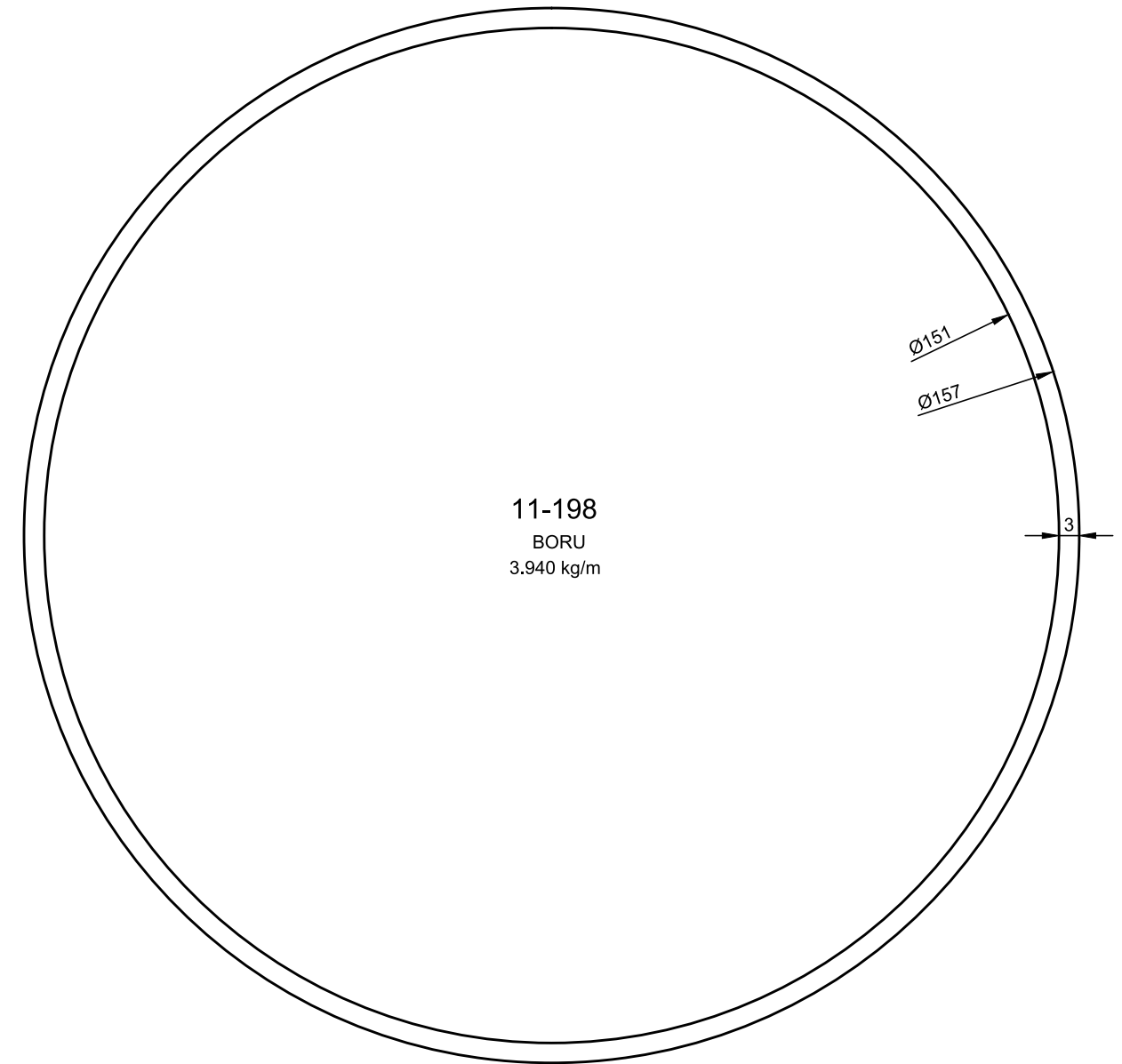
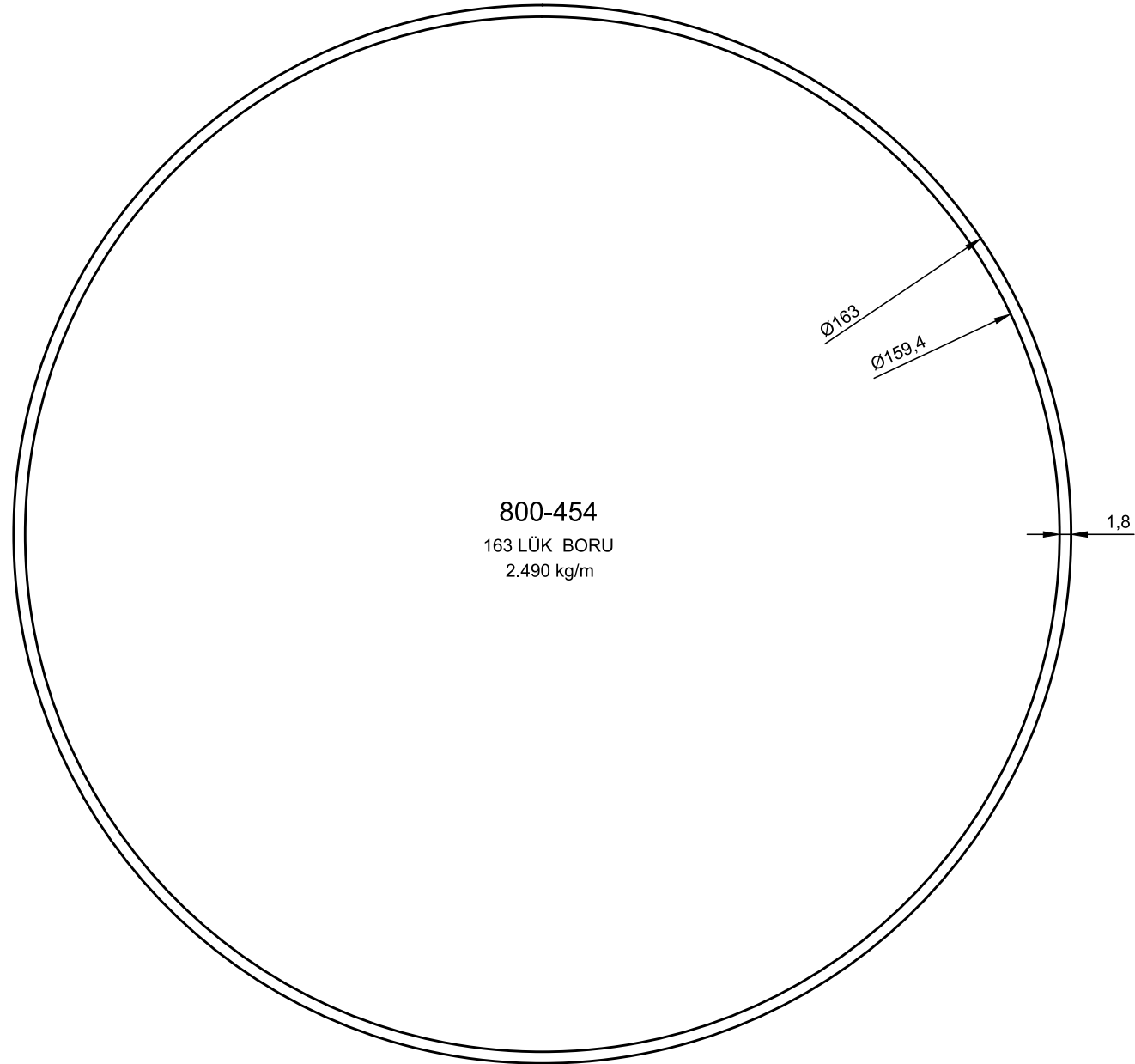
www.mekaline.com.tr



BORU PROFİLLERİ

Pipe Profiles

www.mekaline.com.tr



* BELİRTİLEN AĞIRLIKLAR, TEORİK PRES ÇIKIŞ AĞIRLIKLARIDIR.
* BOYALI PROFİLLERDE AĞIRLIĞA % 5 İLAVE EDİLMESİ GEREKLİDİR.

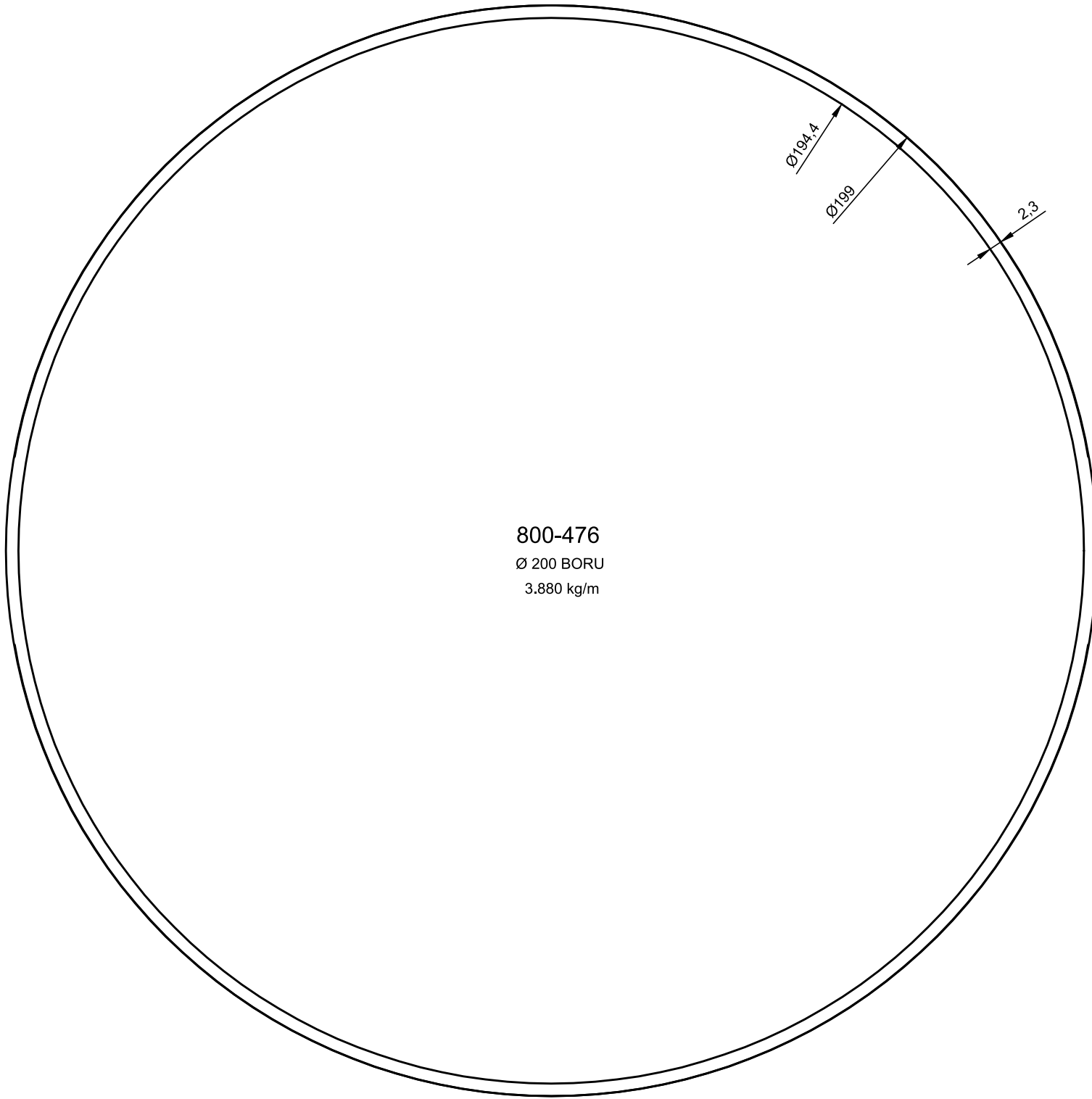
* BELİRTİLEN AĞIRLIKLAR, TEORİK PRES ÇIKIŞ AĞIRLIKLARIDIR.
* BOYALI PROFİLLERDE AĞIRLIĞA % 5 İLAVE EDİLMESİ GEREKLİDİR.



BORU PROFİLLERİ

Pipe Profiles

www.mekaline.com.tr



800-476
Ø 200 BORU
3.880 kg/m



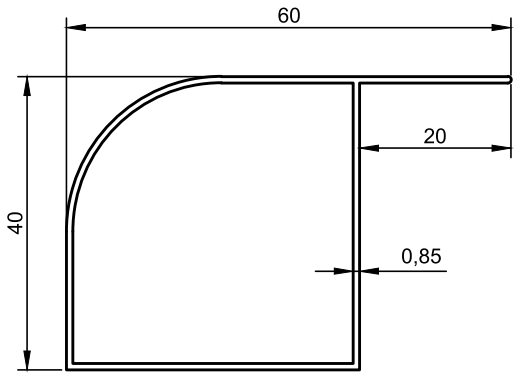
MOBİLYA PROFİLLERİ

Furniture Profiles

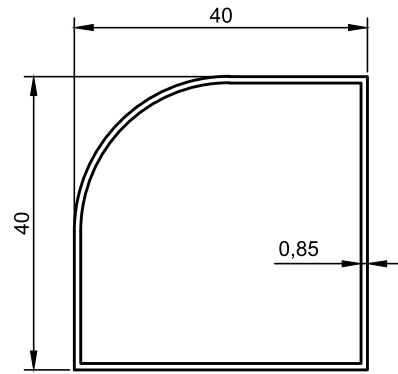
www.mekaline.com.tr

797-819 Profil Kesit Detayları / Profile Detail Drawings

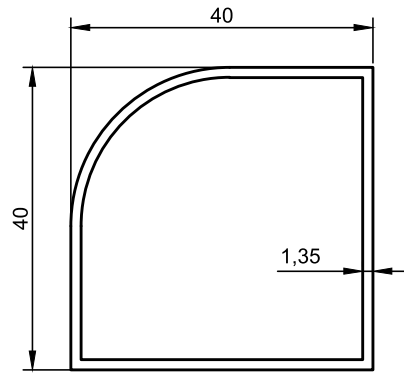
* BELİRTİLEN AĞIRLIKLAR, TEORİK PRES ÇIKIŞ AĞIRLIKLARIDIR.
* BOYALI PROFİLLERDE AĞIRLIĞA % 5 İLAVE EDİLMESİ GEREKLİDİR.



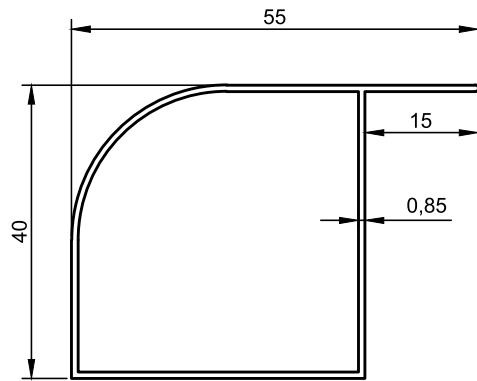
1620
40X40 KÖŞE DÖNÜŞ(kulaklı)
0.385 kg/m



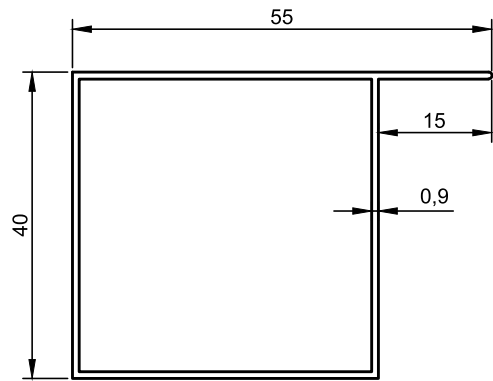
1622
40X40 KÖŞE DÖNÜŞ
0.340 kg/m



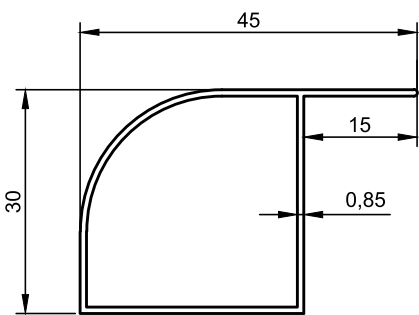
1600-179
40 X 40 KÖŞE DÖNÜŞ
0.550 kg/m



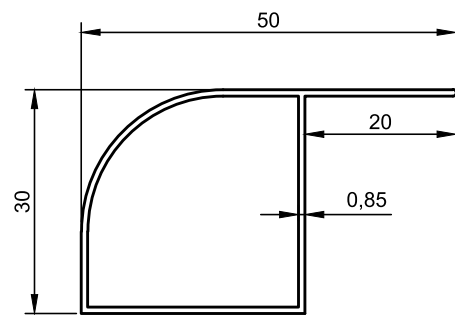
1621
40X40 KÖŞE DÖNÜŞ(kulaklı)
0.375 kg/m



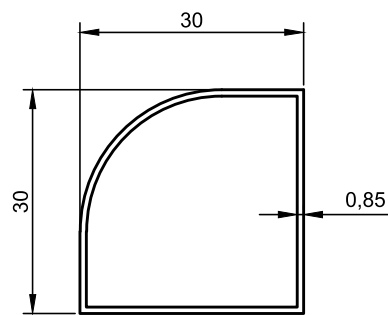
1623
40X40 KULAKLI KUTU
0.440 kg/m



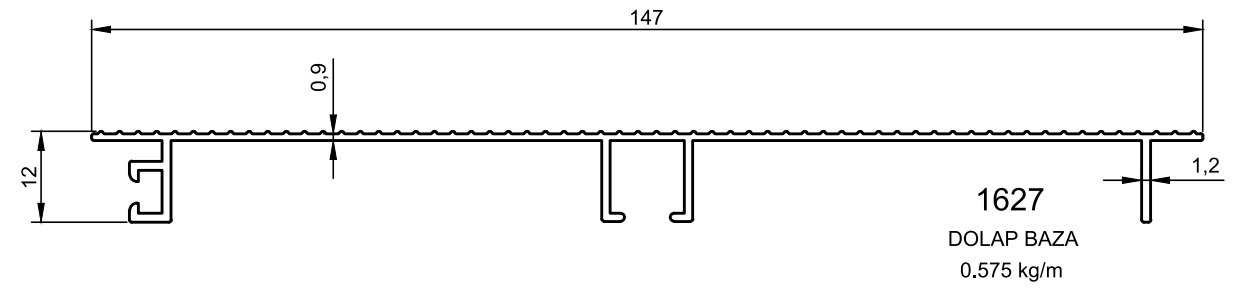
1624
30X30 KÖŞE DÖNÜŞ(kulaklı)
0.290 kg/m



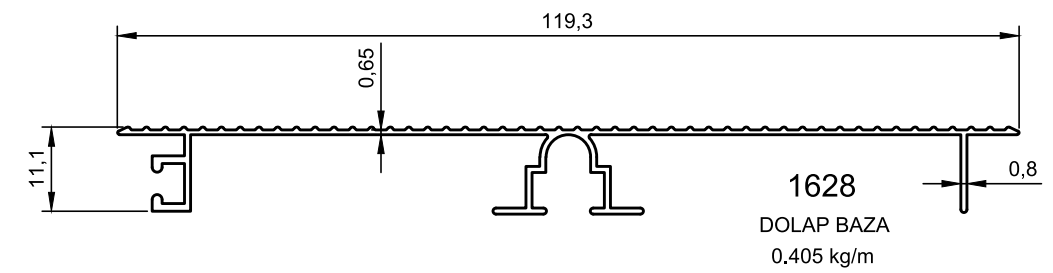
1625
30X30 KÖŞE DÖNÜŞ(kulaklı)
0.300 kg/m



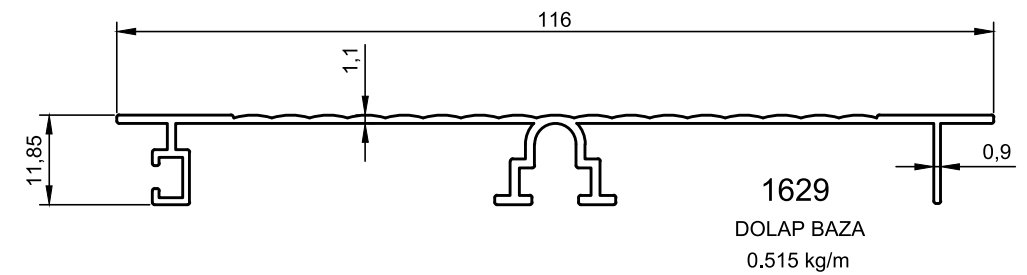
1626
30X30 KÖŞE DÖNÜŞ
0.255 kg/m



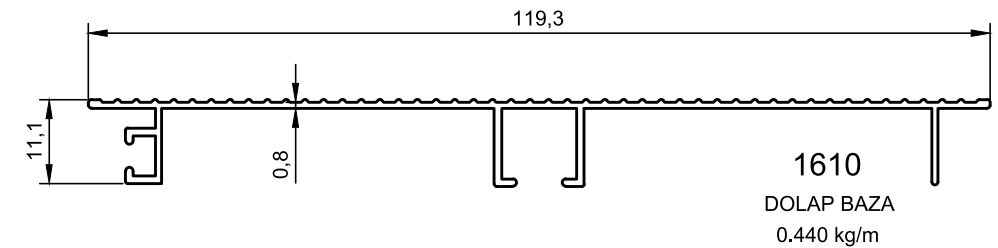
1627
DOLAP BAZA
0.575 kg/m



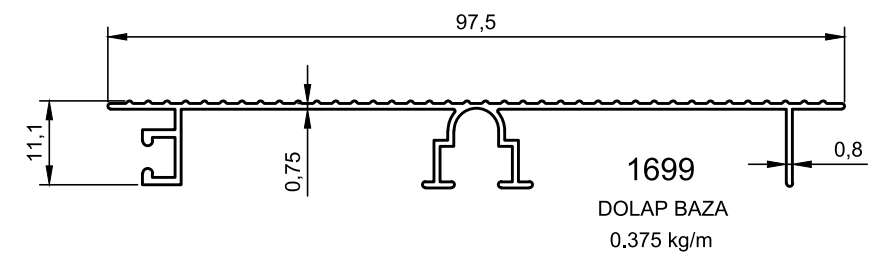
1628
DOLAP BAZA
0.405 kg/m



1629
DOLAP BAZA
0.515 kg/m



1610
DOLAP BAZA
0.440 kg/m



1699
DOLAP BAZA
0.375 kg/m



MOBİLYA PROFİLLERİ

Furniture Profiles

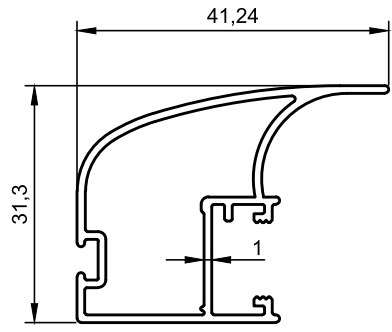
www.mekaline.com.tr



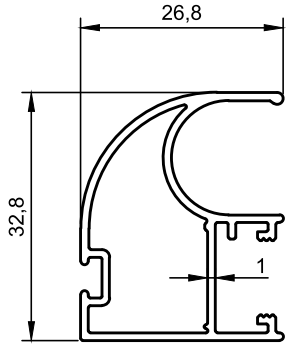
MOBİLYA PROFİLLERİ

Furniture Profiles

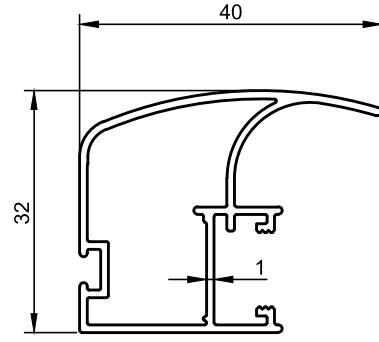
www.mekaline.com.tr



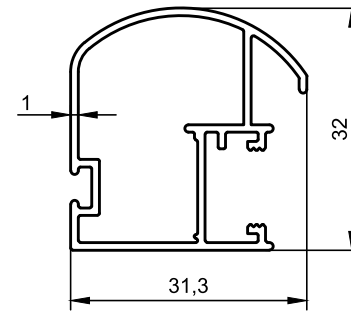
1607
MOBİLYA KULPU
0.430 kg/m



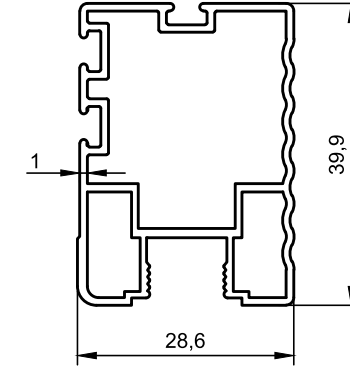
1646
MOBİLYA KULPU
0.400 kg/m



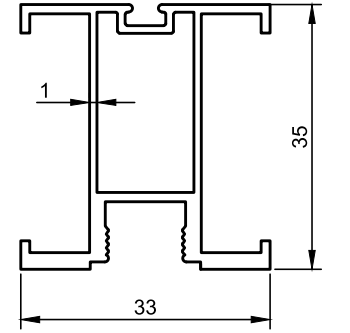
1613
MOBİLYA KULPU
0.440 kg/m



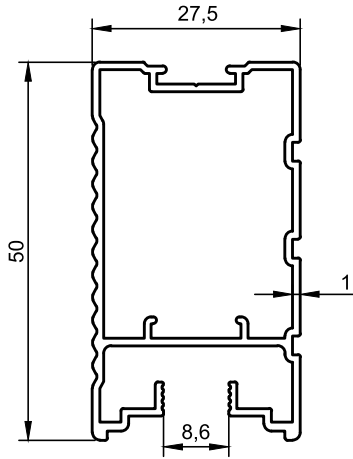
1611
MOBİLYA KULPU
0.400 kg/m



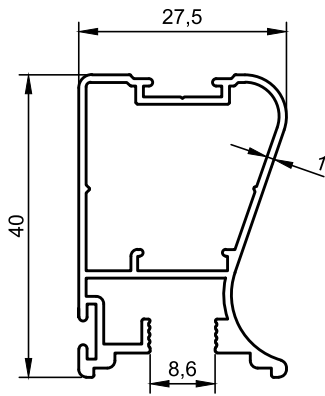
1614
MOBİLYA KULPU
0.560 kg/m



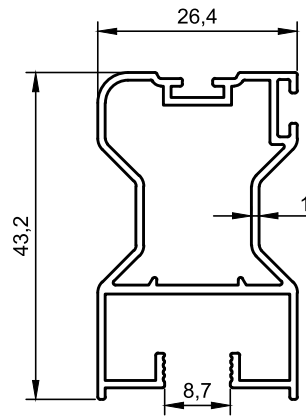
1615
MOBİLYA KULPU
0.540 kg/m



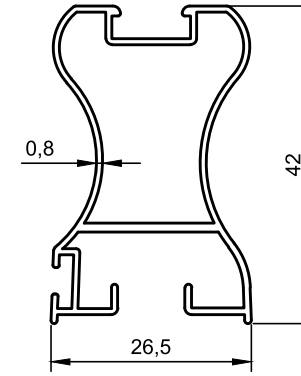
1634
MOBİLYA KULPU
0.565 kg/m



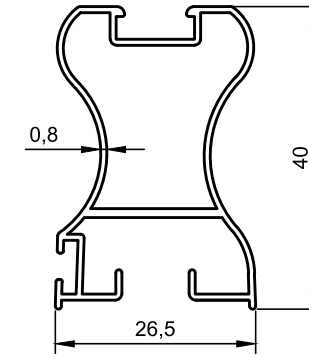
1635
MOBİLYA KULPU
0.495 kg/m



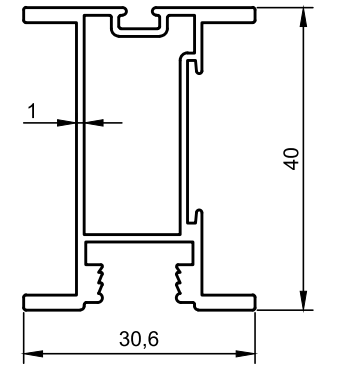
1636
MOBİLYA KULPU
0.510 kg/m



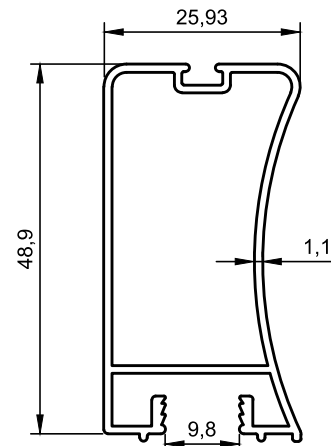
1600-167
MOBİLYA KULPU
0.405 kg/m



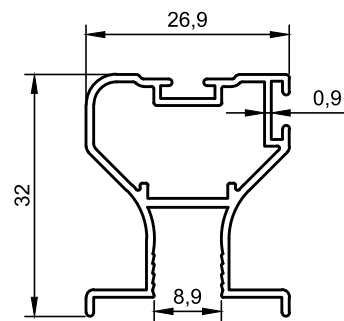
1600-170
MOBİLYA KULPU
0.390 kg/m



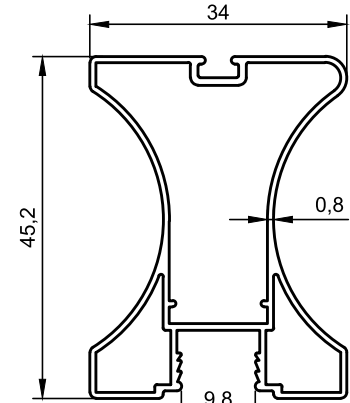
1609
YAN KULPU
0.555 kg/m



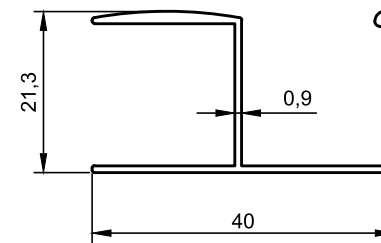
1606
MOBİLYA KULPU
0.520 kg/m



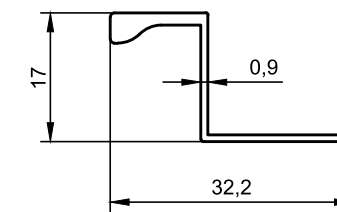
1637
EKONOMİK KULPU
0.375 kg/m



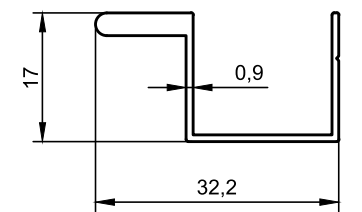
1608
MOBİLYA KULPU
0.500 kg/m



1658
MOBİLYA KULPU
0.275 kg/m



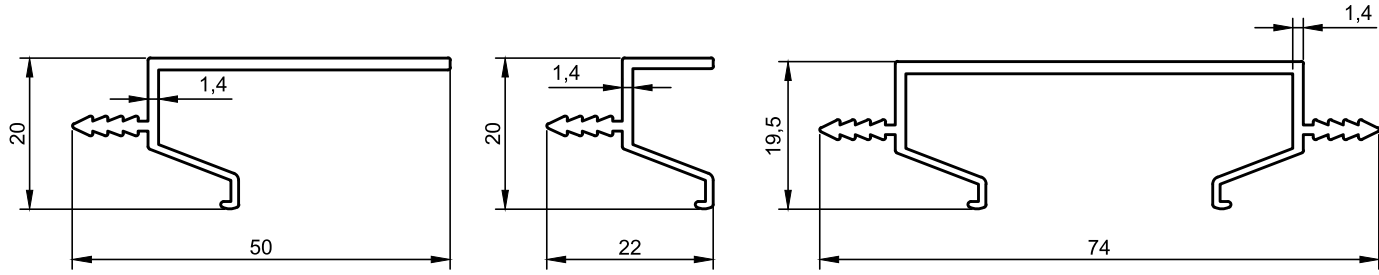
1600-106
MOBİLYA KULPU
0.215 kg/m



1600-107
MOBİLYA KULPU
0.235 kg/m

* BELİRTİLEN AĞIRLIKLAR, TEORİK PRES ÇIKIŞ AĞIRLIKLARIDIR.
* BOYALI PROFİLLERDE AĞIRLIĞA %5 İLAVE EDİLMESİ GEREKLİDİR.

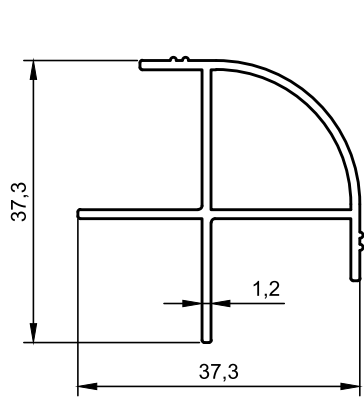
* BELİRTİLEN AĞIRLIKLAR, TEORİK PRES ÇIKIŞ AĞIRLIKLARIDIR.
* BOYALI PROFİLLERDE AĞIRLIĞA %5 İLAVE EDİLMESİ GEREKLİDİR.



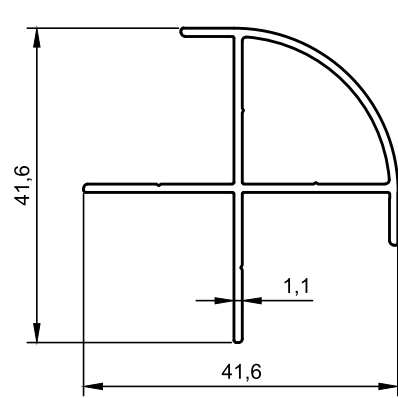
1600-111
MOBİLYA KULPU
0.320 kg/m

1600-112
MOBİLYA KULPU
0.190 kg/m

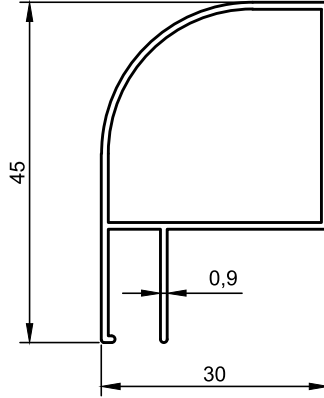
1600-164
MOBİLYA KULPU
0.515 kg/m



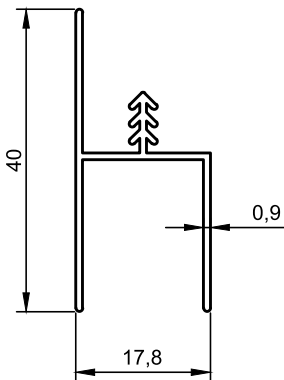
1668
MOBİLYA KÖŞE
0.405 kg/m



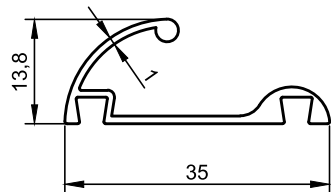
1601
MOBİLYA KÖŞE
0.385 kg/m



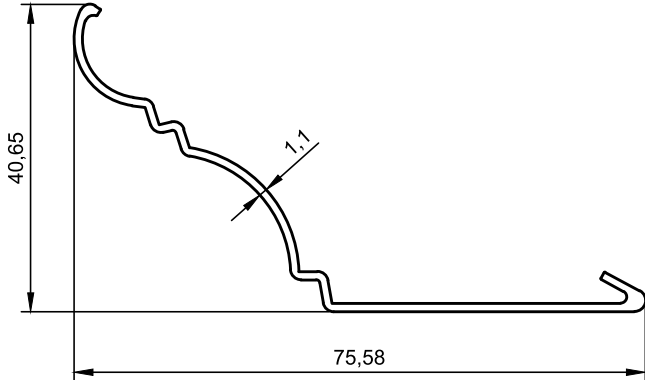
2100-129
KÖŞE PROFİLİ
0.350 kg/m



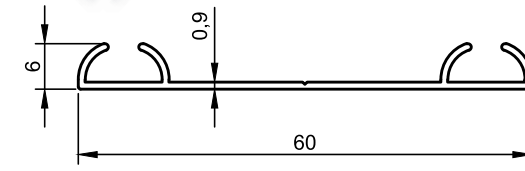
1600-147
MOBİLYA KULPU
0.245 kg/m



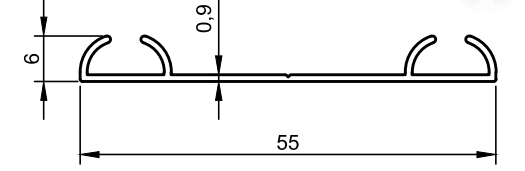
1600-182
MOBİLYA KULPU
0.235 kg/m



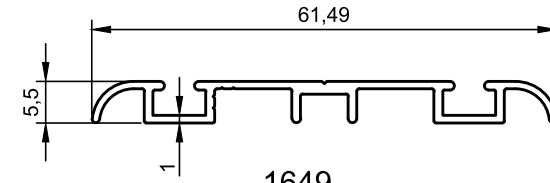
1631
ÇERÇEVE
0.335 kg/m



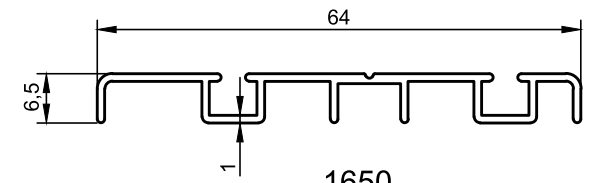
1647
SÜRME ALT RAY
0.215 kg/m



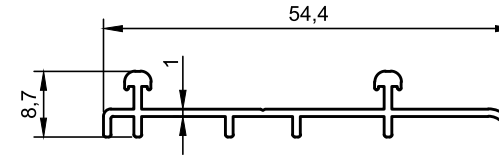
1648
SÜRME ALT RAY
0.200 kg/m



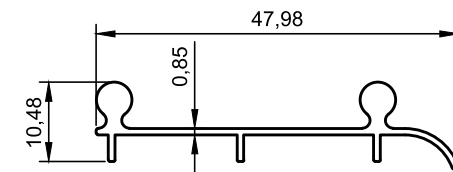
1649
SÜRME ALT RAY
0.300 kg/m



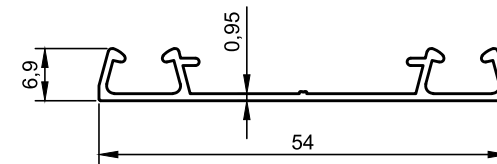
1650
SÜRME ALT RAY
0.315 kg/m



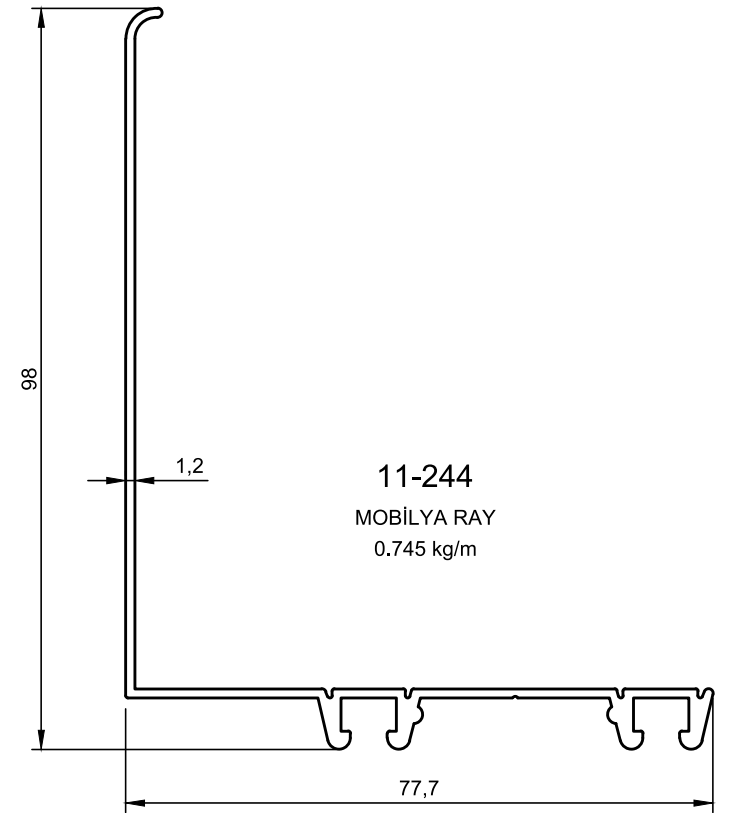
1651
SÜRME ALT RAY
0.245 kg/m



1694
SÜRME ALT RAY
0.260 kg/m



11-195
MOBİLYA ALT RAY
0.240 kg/m



11-244
MOBİLYA RAY
0.745 kg/m



MOBİLYA PROFİLLERİ

Furniture Profiles

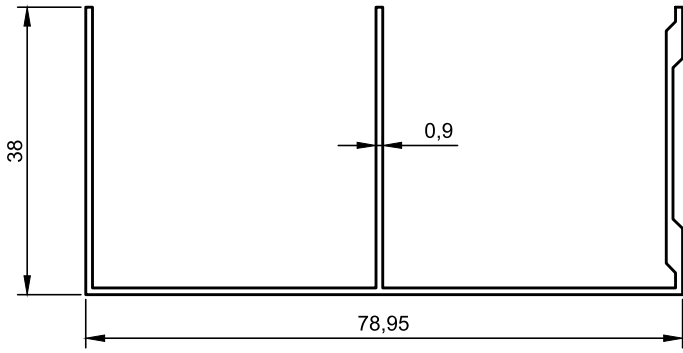
www.mekaline.com.tr



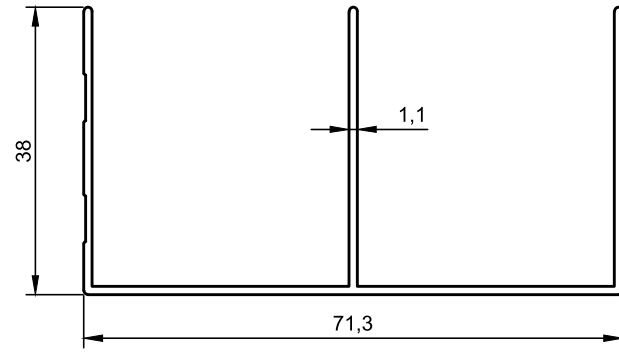
MOBİLYA PROFİLLERİ

Furniture Profiles

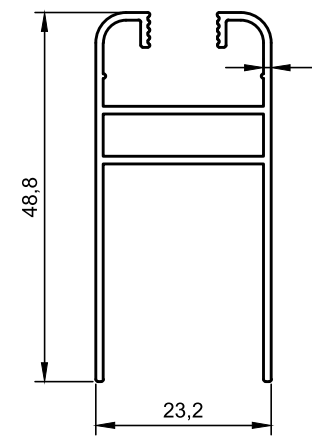
www.mekaline.com.tr



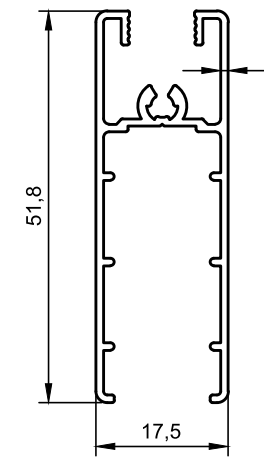
1632
ÜST RAY
0,510 kg/m



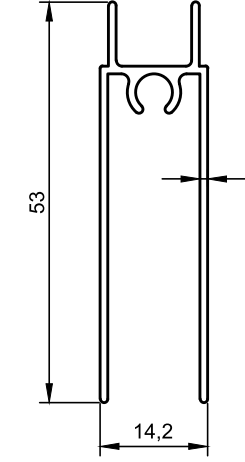
1633
ÜST RAY
0,545 kg/m



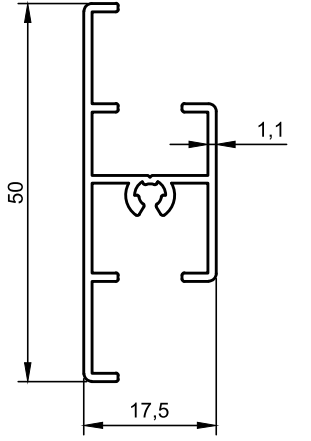
1638
ALT BAĞLANTI
0,435 kg/m



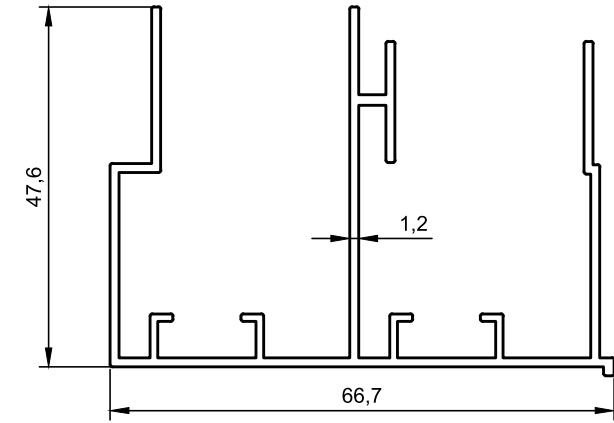
1639
ALT BAĞLANTI
0,430 kg/m



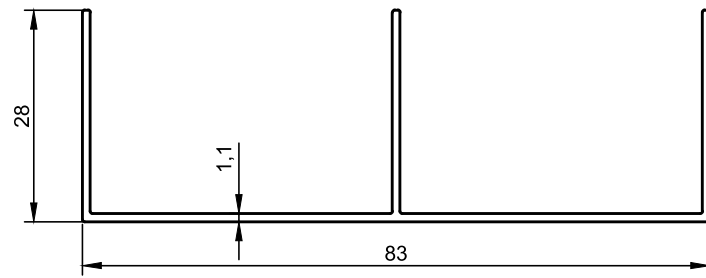
1640
ALT BAĞLANTI
0,365 kg/m



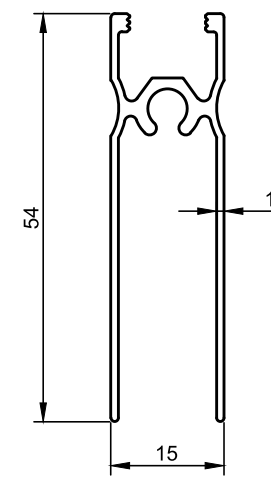
1641
ORTA BAĞLANTI
0,360 kg/m



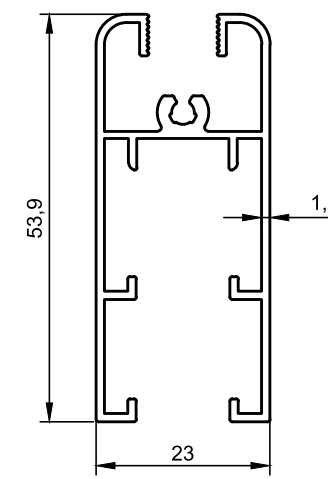
1600-101
ÜST RAY
0,840 kg/m



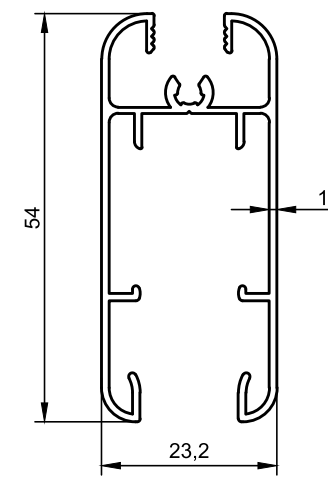
11-196
MOBİLYA ÜST RAY
0,470 kg/m



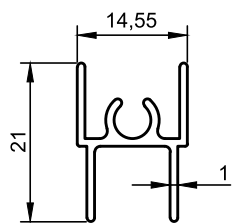
1612
ALT BAĞLANTI
0,415 kg/m



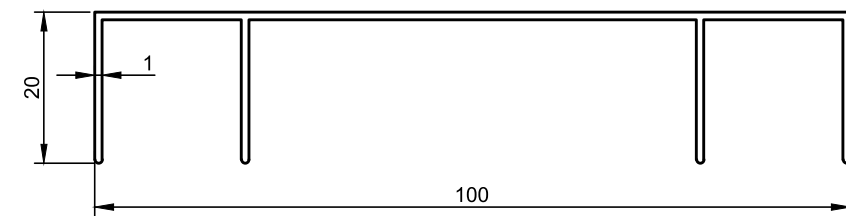
1681
MOBİLYA PROFİLİ
0,585 kg/m



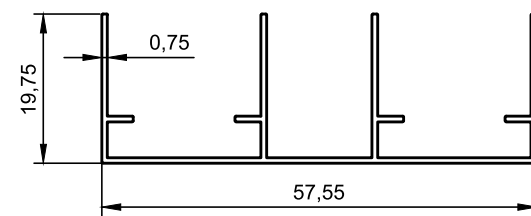
1600-117
MOBİLYA PROFİLİ
0,520 kg/m



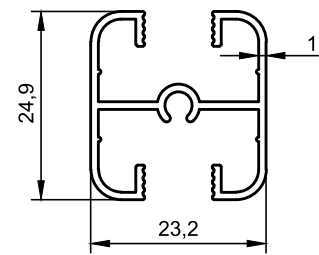
1645
ÜST BAĞLANTI
0,190 kg/m



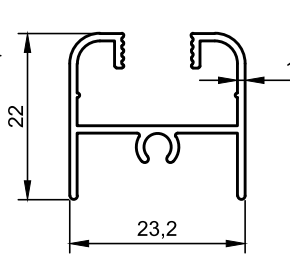
1680
MOBİLYA PROFİLİ
0,490 kg/m



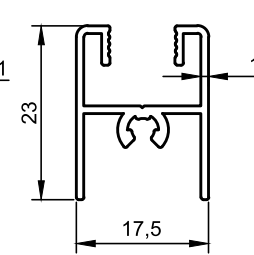
1693
ÜST RAY
0,310 kg/m



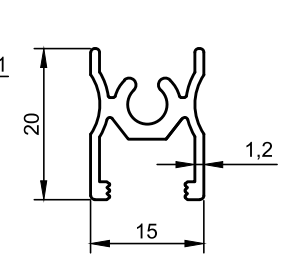
1642
ORTA BAĞLANTI
0,310 kg/m



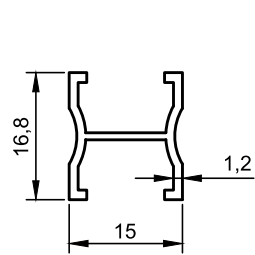
1643
ÜST BAĞLANTI
0,250 kg/m



1644
ÜST BAĞLANTI
0,250 kg/m



1616
ÜST BAĞLANTI
0,265 kg/m



1617
ÜST BAĞLANTI
0,160 kg/m

* BELİRTİLEN AĞIRLIKLAR, TEORİK PRES ÇIKIŞ AĞIRLIKLARIDIR.
* BOYALI PROFİLLERDE AĞIRLIĞA %5 İLAVE EDİLMESİ GEREKLİDİR.

* BELİRTİLEN AĞIRLIKLAR, TEORİK PRES ÇIKIŞ AĞIRLIKLARIDIR.
* BOYALI PROFİLLERDE AĞIRLIĞA %5 İLAVE EDİLMESİ GEREKLİDİR.



MOBİLYA PROFİLLERİ

Furniture Profiles

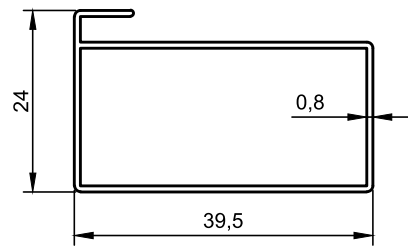
www.mekaline.com.tr



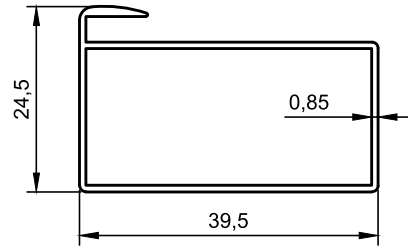
MOBİLYA PROFİLLERİ

Furniture Profiles

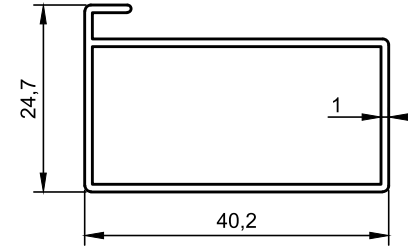
www.mekaline.com.tr



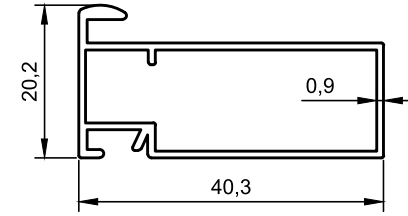
1698
KENAR PRF
0.285 kg/m



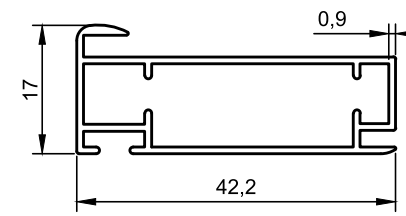
1600-118
KENAR PRF
0.310 kg/m



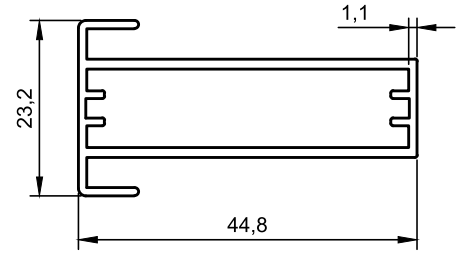
1671
KENAR PRF
0.350 kg/m



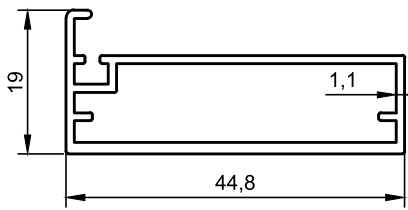
1669
MOBİLYA ÇERÇEVE
0.340 kg/m



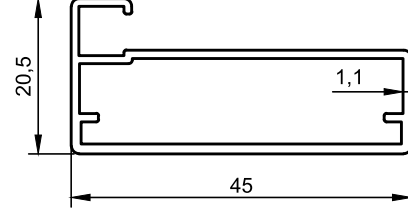
1670
MOBİLYA ÇERÇEVE
0.340 kg/m



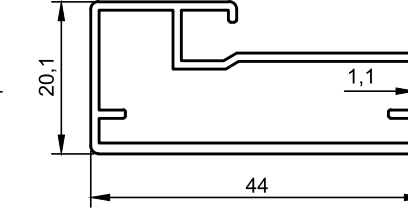
1695
MOBİLYA ÇERÇEVE
0.485 kg/m



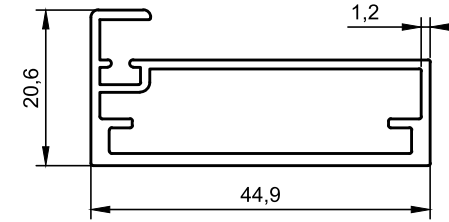
1653
MOBİLYA ÇERÇEVE
0.440 kg/m



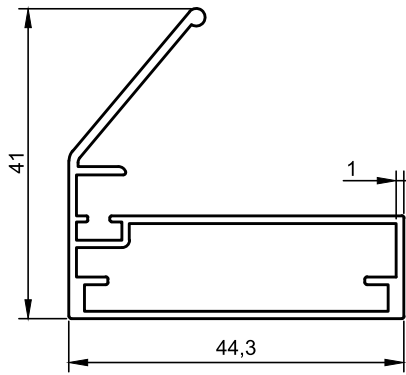
1605
MOBİLYA ÇERÇEVE
0.425 kg/m



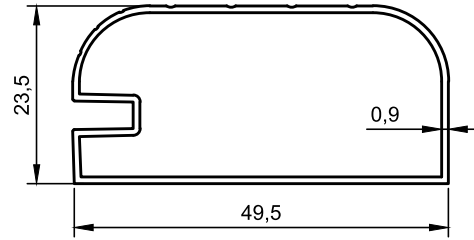
1652
MOBİLYA ÇERÇEVE
0.460 kg/m



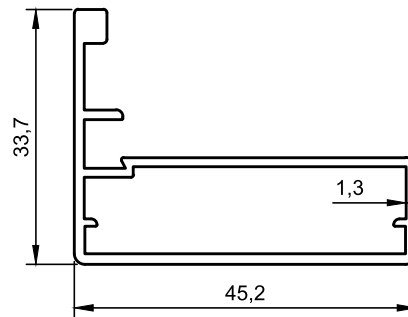
22-104
MOBİLYA KENAR
0.540 kg/m



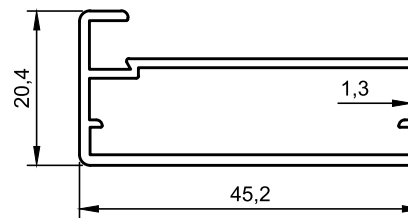
22-111
MOBİLYA KENAR
0.515 kg/m



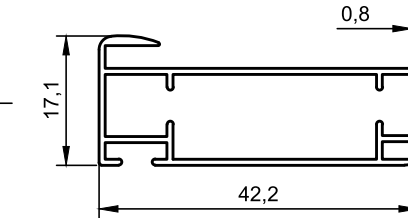
1630
MOBİLYA ÇERÇEVE
0.370 kg/m



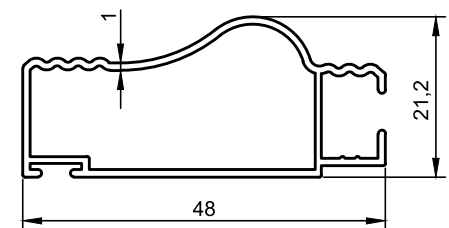
1667
MOBİLYA ÇERÇEVE
0.540 kg/m



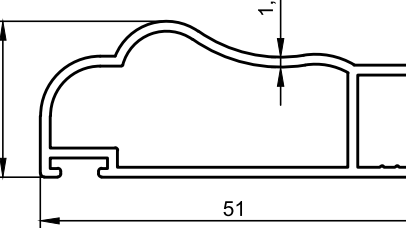
1673
MOBİLYA ÇERÇEVE
0.460 kg/m



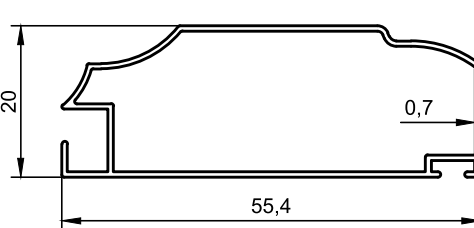
1697
MOBİLYA ÇERÇEVE
0.315 kg/m



1672
DEKORATİF KENAR
0.375 kg/m



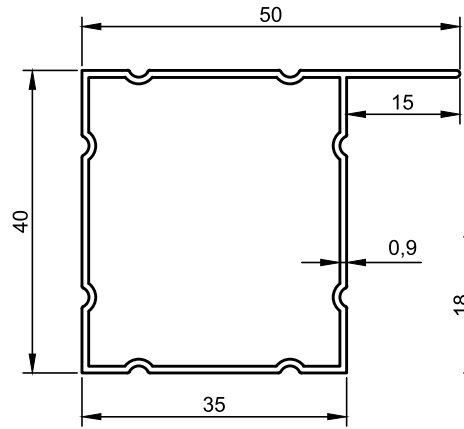
1600-178
MOBİLYA KENAR
0.500 kg/m



1600-168
MOBİLYA KENAR
0.310 kg/m

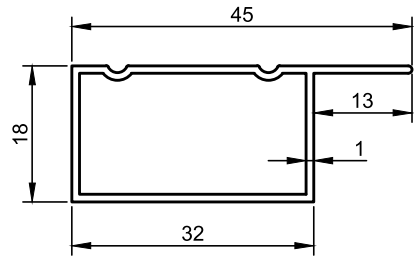
* BELİRTİLEN AĞIRLIKLAR, TEORİK PRES ÇIKIŞ AĞIRLIKLARIDIR.
* BOYALI PROFİLLERDE AĞIRLIĞA %5 İLAVE EDİLMESİ GEREKLİDİR.

* BELİRTİLEN AĞIRLIKLAR, TEORİK PRES ÇIKIŞ AĞIRLIKLARIDIR.
* BOYALI PROFİLLERDE AĞIRLIĞA %5 İLAVE EDİLMESİ GEREKLİDİR.



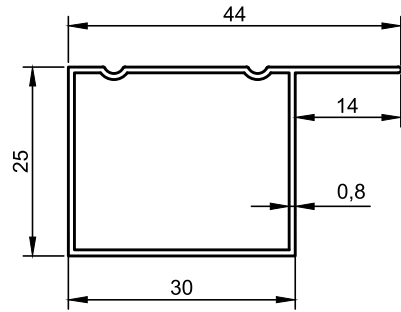
1688

MOBİLYA PROFİLİ
0.420 kg/m



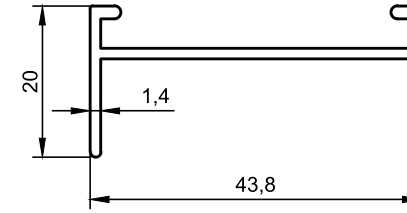
1674

MOBİLYA PROFİLİ
0.310 kg/m



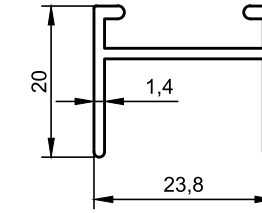
1600-148

MOBİLYA PROFİLİ
0.285 kg/m



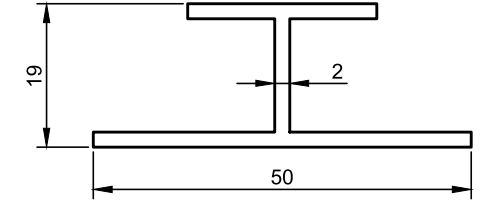
1604

MOBİLYA PROFİLİ
0.335 kg/m



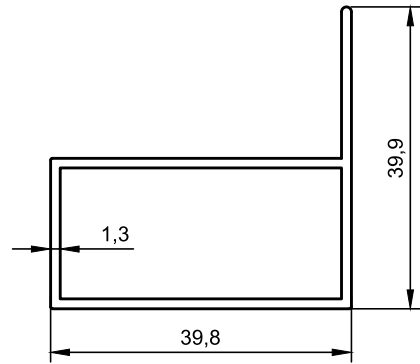
1603

MOBİLYA PROFİLİ
0.260 kg/m



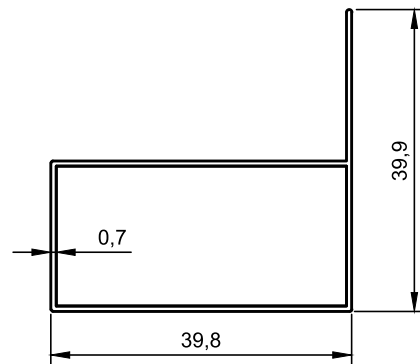
1655

MOBİLYA PROFİLİ
0.495 kg/m



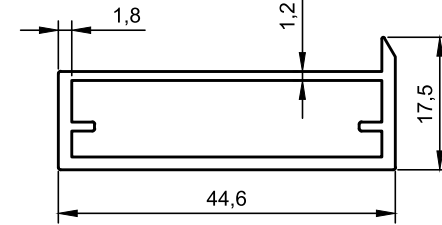
2100-138

MOBİLYA PROFİLİ
0.485 kg/m



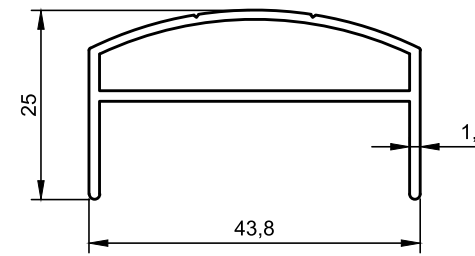
2100-197

MOBİLYA KENAR
0.275 kg/m



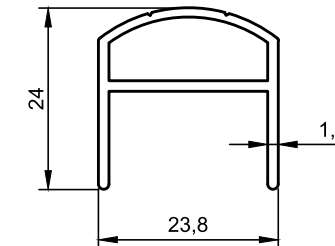
11-191

MOBİLYA KENAR
0.490 kg/m



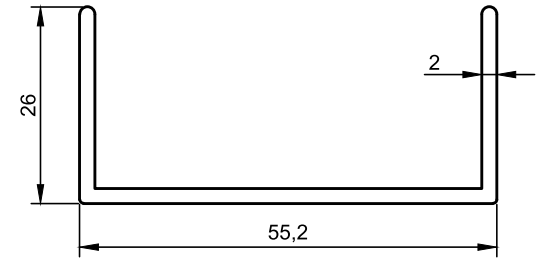
1675

MOBİLYA PROFİLİ
0.455 kg/m



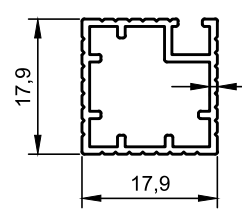
1676

MOBİLYA PROFİLİ
0.315 kg/m



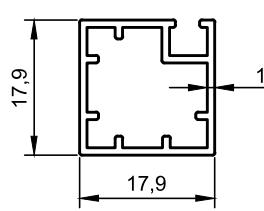
1687

AGUSTİK PROFİLİ
0.565 kg/m



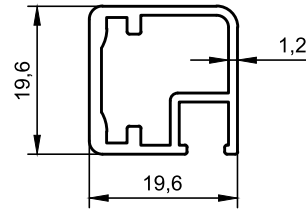
1654

KAPAK ÇERÇEVE
0.225 kg/m



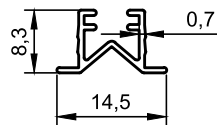
1619

KAPAK ÇERÇEVE
0.230 kg/m



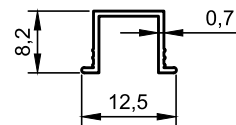
1618

KAPAK ÇERÇEVE
0.325 kg/m



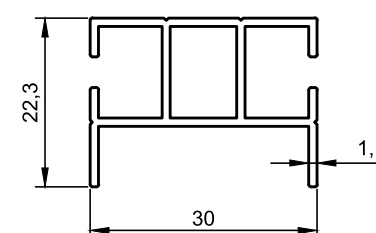
1684

MOBİLYA PROFİLİ
0.080 kg/m



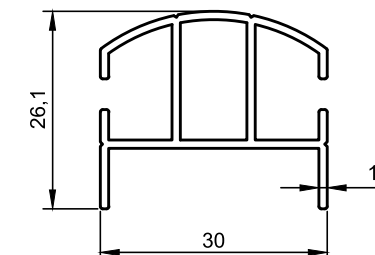
1685

MOBİLYA PROFİLİ
0.060 kg/m



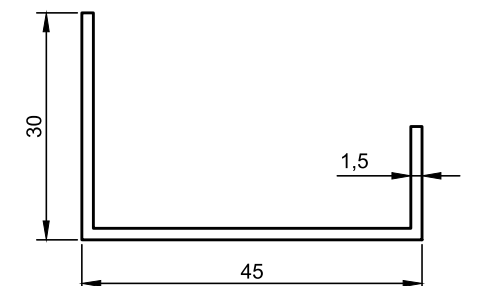
1677

MOBİLYA PROFİLİ
0.355 kg/m



1678

MOBİLYA PROFİLİ
0.375 kg/m



1659

MOBİLYA PROFİLİ
0.360 kg/m



MOBİLYA PROFİLLERİ

Furniture Profiles

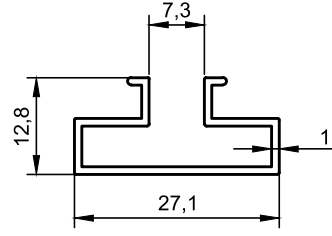
www.mekaline.com.tr



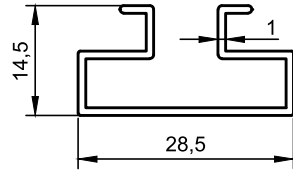
MOBİLYA PROFİLLERİ

Furniture Profiles

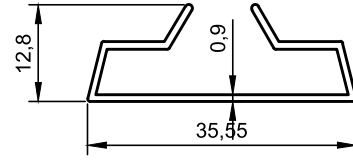
www.mekaline.com.tr



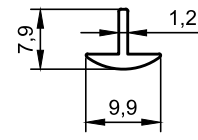
1689
RAY PROFİLİ
0.205 kg/m



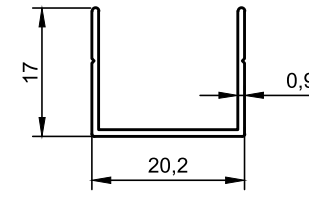
1663
RAY PROFİLİ
0.220 kg/m



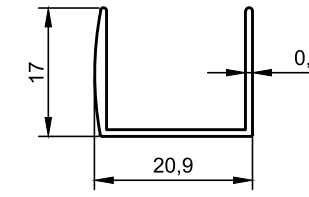
11-202
MOBİLYA PROFİLİ
0.200 kg/m



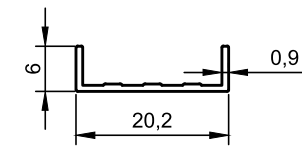
800-244
KAPAMA PROFİLİ
0.065 kg/m



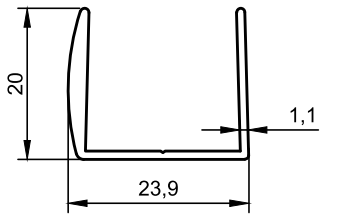
1600-104
MOBİLYA "U"
0.135 kg/m



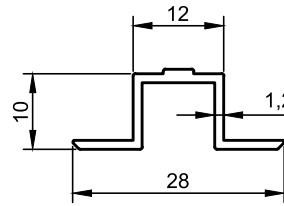
1600-105
MOBİLYA "U"
0.155 kg/m



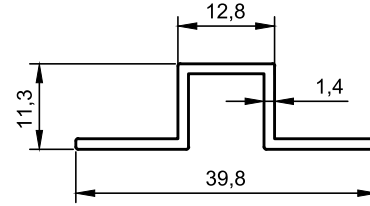
1600-102
SUNTA KENAR
0.085 kg/m



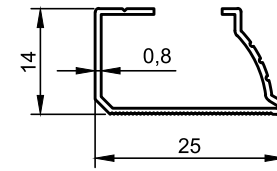
1602
MOBİLYA "U"
0.235 kg/m



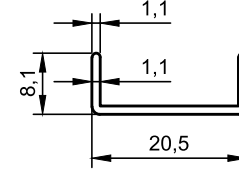
1661
KAPAMA PROFİLİ
0.160 kg/m



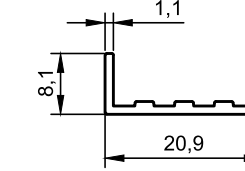
1662
KAPAMA PROFİLİ
0.230 kg/m



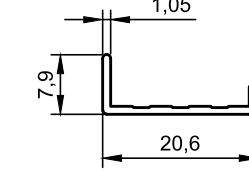
1600-151
MOBİLYA PROFİLİ
0.135 kg/m



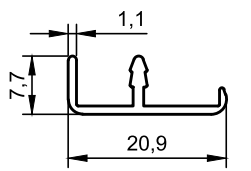
1664
SUNTA KENAR
0.105 kg/m



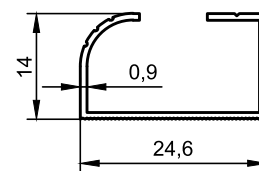
1665
SUNTA KENAR
0.105 kg/m



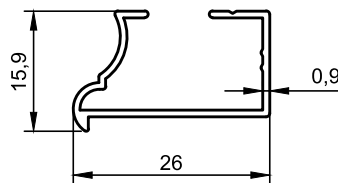
1666
SUNTA KENAR
0.085 kg/m



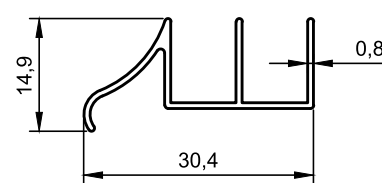
22-107
MOBİLYA KENAR
0.130 kg/m



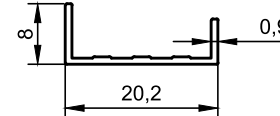
1696
MOBİLYA PROFİLİ
0.155 kg/m



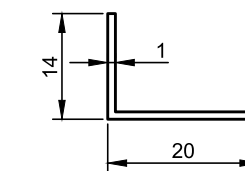
1600-163
MOBİLYA PROFİLİ
0.180 kg/m



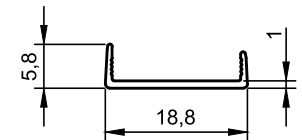
1600-108
DEKORLU KENAR PROF
0.170 kg/m



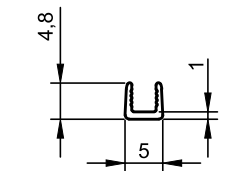
1600-103
SUNTA KENAR
0.090 kg/m



2100-130
-U- PROFİL
0.115 kg/m



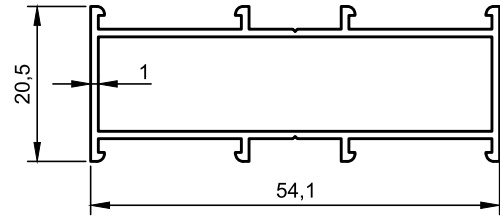
11-224
MOBİLYA KENAR
0.075 kg/m



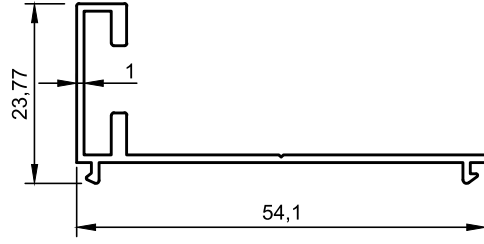
11-227
ÇİTA
0.035 kg/m

* BELİRTİLEN AĞIRLIKLAR, TEORİK PRES ÇIKIŞ AĞIRLIKLARIDIR.
* BOYALI PROFİLLERDE AĞIRLIĞA %5 İLAVE EDİLMESİ GEREKLİDİR.

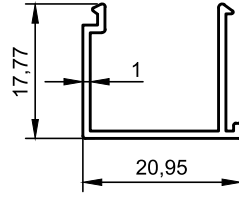
* BELİRTİLEN AĞIRLIKLAR, TEORİK PRES ÇIKIŞ AĞIRLIKLARIDIR.
* BOYALI PROFİLLERDE AĞIRLIĞA %5 İLAVE EDİLMESİ GEREKLİDİR.



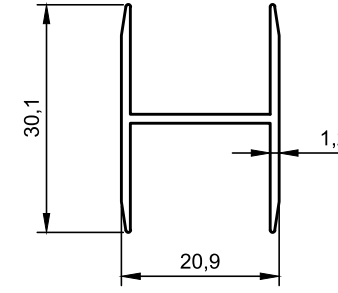
1600-119
CAM KASA
0.460 kg/m



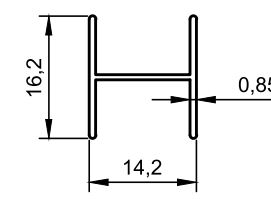
1600-120
TIRNAK
0.300 kg/m



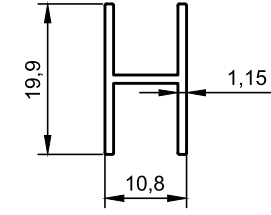
1600-121
TEKCAM ÇİTASI
0.170 kg/m



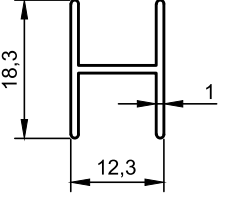
1600-159
MOBİLYA PROFİLİ
0.255 kg/m



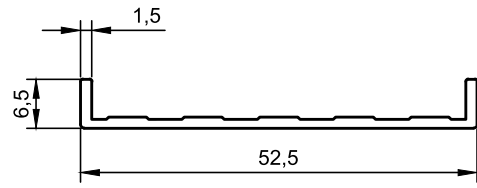
1600-160
MOBİLYA - H -
0.110 kg/m



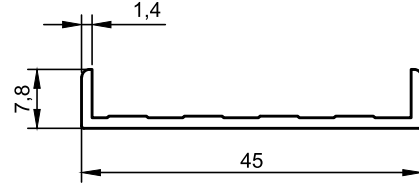
1600-161
MOBİLYA - H -
0.160 kg/m



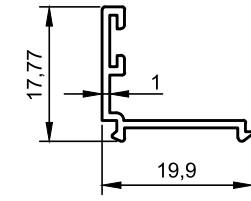
1660
MOBİLYA "H"
0.130 kg/m



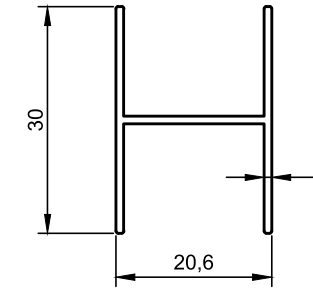
129
ÇELİK KAPI CUMBASI
0.245 kg/m



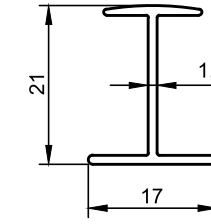
105
LAMİNANT KAPI KENARI
0.235 kg/m



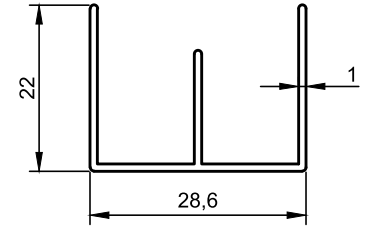
1600-122
ÇİFTCAM ÇİTASI
0.135 kg/m



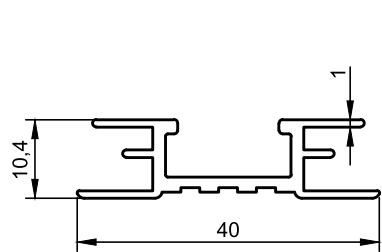
800-358
RAF PROFİLİ
0.225 kg/m



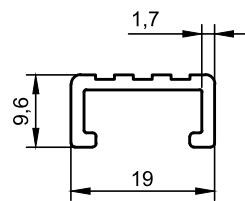
1657
MOBİLYA PROFİLİ
0.160 kg/m



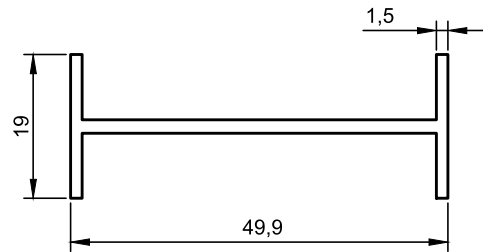
800-357
RAF PROFİLİ
0.240 kg/m



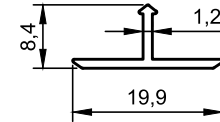
1600-116
RAF PROFİLİ
0.315 kg/m



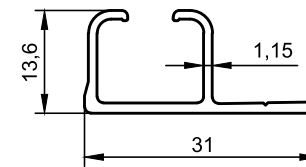
800-222
RAF PROFİLİ
0.180 kg/m



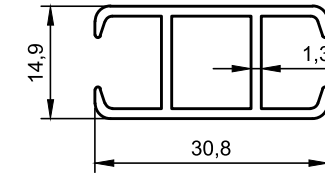
800-223
RAF PROFİLİ
0.385 kg/m



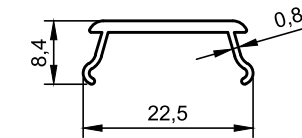
1600-162
MOBİLYA PROFİLİ
0.095 kg/m



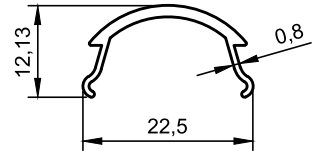
1600-157
MOBİLYA PROFİLİ
0.215 kg/m



1600-156
MOBİLYA PROFİLİ
0.340 kg/m



1600-184
MASA AYAK ÇİTASI
0.130 kg/m



1600-185
MASA AYAK ÇİTASI
0.140 kg/m



MOBİLYA PROFİLLERİ

Furniture Profiles

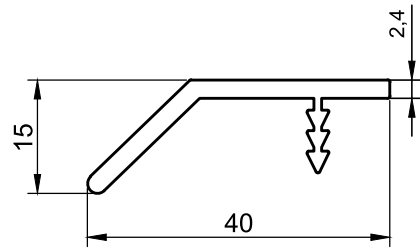
www.mekaline.com.tr



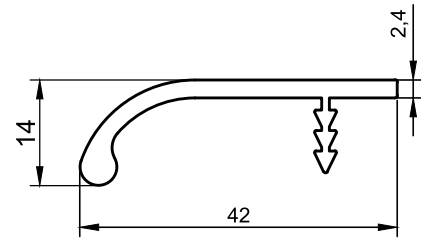
MOBİLYA PROFİLLERİ

Furniture Profiles

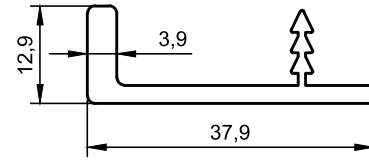
www.mekaline.com.tr



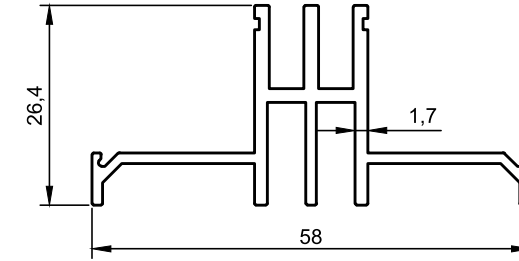
1600-172
MOBİLYA KULPU
0.360 kg/m



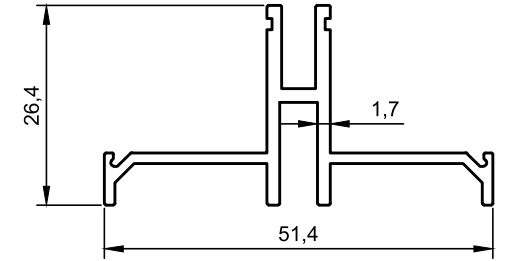
1600-173
MOBİLYA KULPU
0.395 kg/m



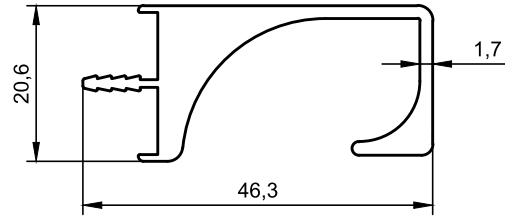
1600-174
MOBİLYA KULPU
0.415 kg/m



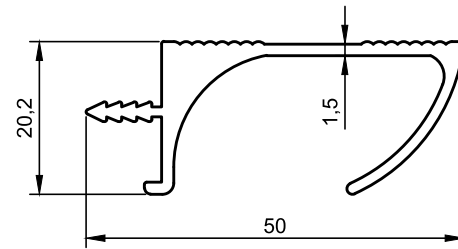
1600-176
MOBİLYA PROFİLİ
0.645 kg/m



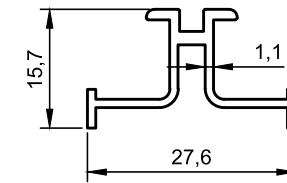
1600-177
MOBİLYA PROFİLİ
0.500 kg/m



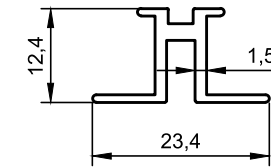
22-106
MOBİLYA KENAR
0.770 kg/m



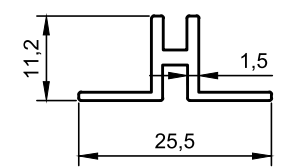
1679
MOBİLYA KULPU
0.555 kg/m



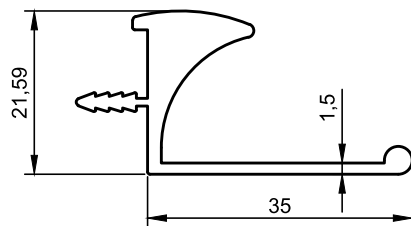
1690
MOBİLYA PROFİLİ
0.215 kg/m



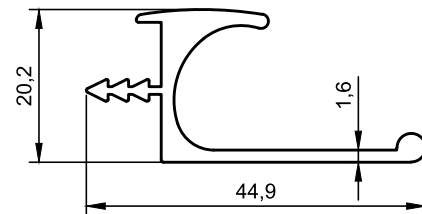
1691
MOBİLYA PROFİLİ
0.190 kg/m



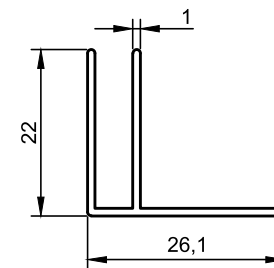
1692
MOBİLYA PROFİLİ
0.175 kg/m



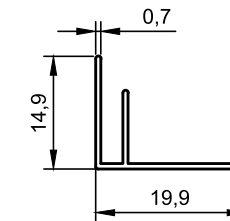
1656
MOBİLYA KULPU
0.535 kg/m



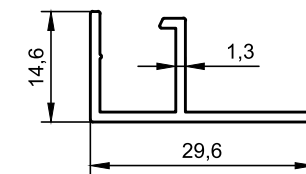
1600-175
MOBİLYA KULPU
0.460 kg/m



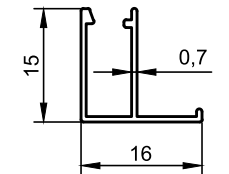
800-360
RAF PROFİLİ
0.195 kg/m



1600-169
MOBİLYA PROFİLİ
0.095 kg/m



2100-136
MOBİLYA PROFİLİ
0.215 kg/m



800-464
ÇİTA
0.105 kg/m

* BELİRTİLEN AĞIRLIKLAR, TEORİK PRES ÇIKIŞ AĞIRLIKLARIDIR.
* BOYALI PROFİLLERDE AĞIRLIĞA %5 İLAVE EDİLMESİ GEREKLİDİR.

* BELİRTİLEN AĞIRLIKLAR, TEORİK PRES ÇIKIŞ AĞIRLIKLARIDIR.
* BOYALI PROFİLLERDE AĞIRLIĞA %5 İLAVE EDİLMESİ GEREKLİDİR.



MOBİLYA PROFİLLERİ

Furniture Profiles

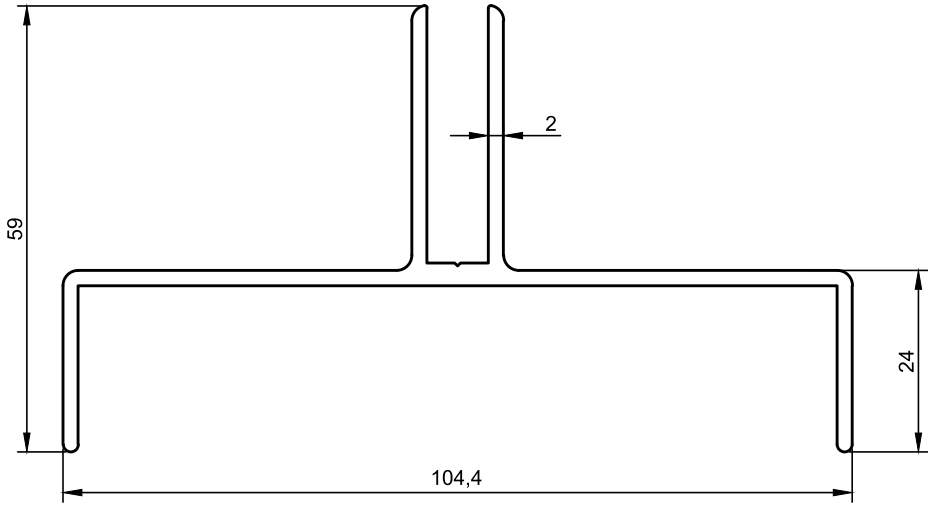
www.mekaline.com.tr



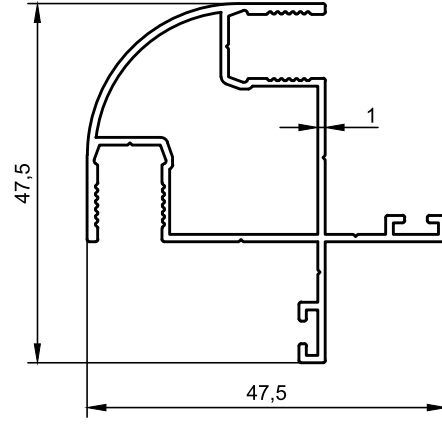
MOBİLYA PROFİLLERİ

Furniture Profiles

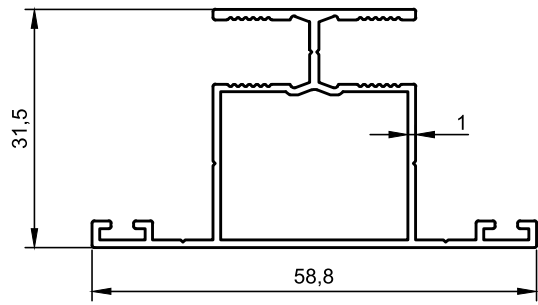
www.mekaline.com.tr



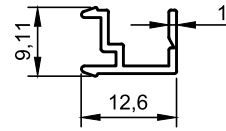
1600-115
MOBİLYA PROFİLİ
1.215 kg/m



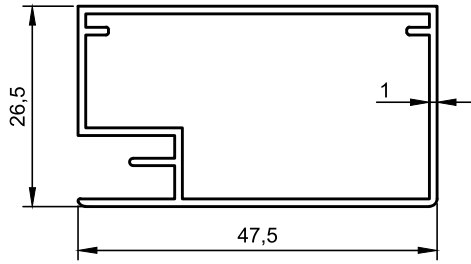
1600-109
SEHPA PROFİLİ
0.530 kg/m



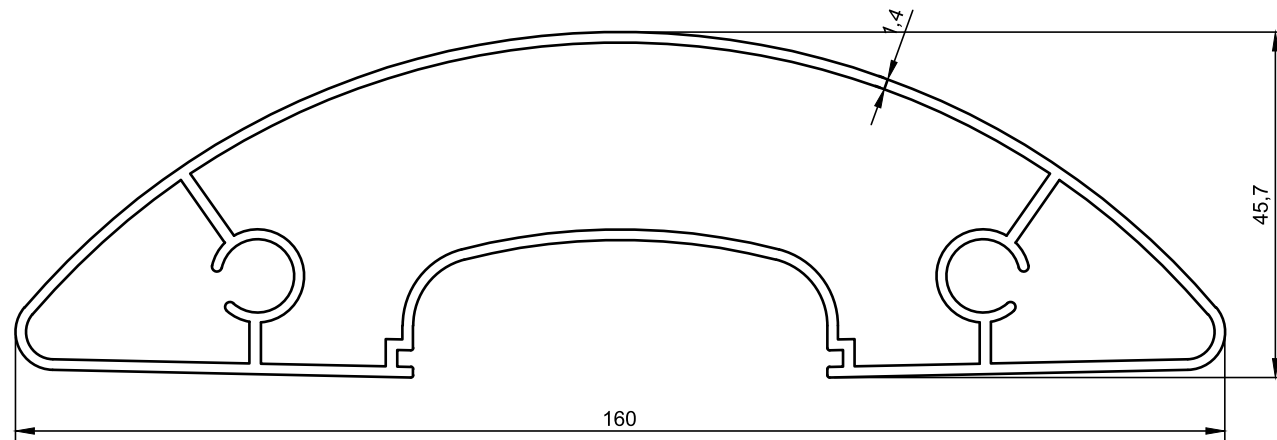
1600-110
ORTA KAYIT
0.510 kg/m



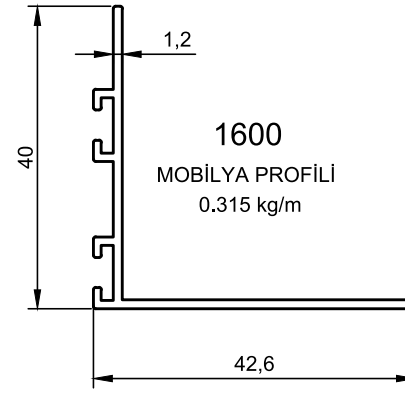
1600-113
ÇİTA
0.095 kg/m



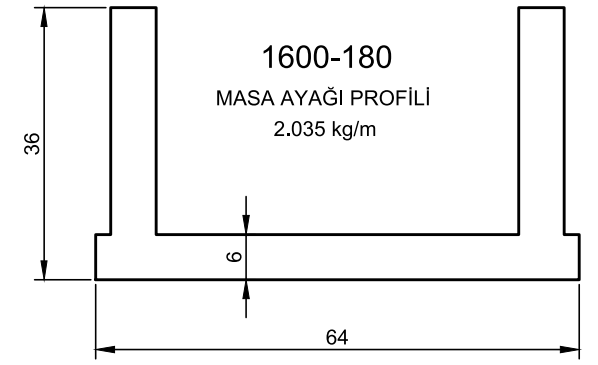
1600-114
KAPAK
0.465 kg/m



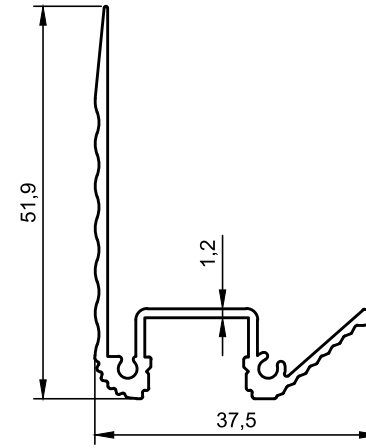
1600-187
TV.SEHPA APARATI
1.785 kg/m



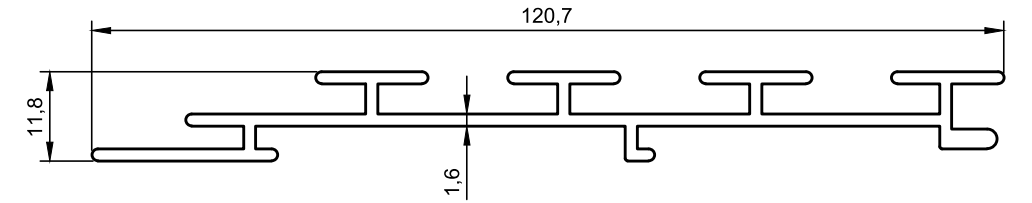
1600
MOBİLYA PROFİLİ
0.315 kg/m



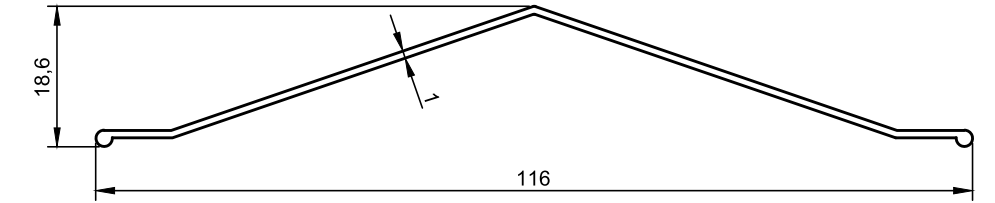
1600-180
MASA AYAGI PROFİLİ
2.035 kg/m



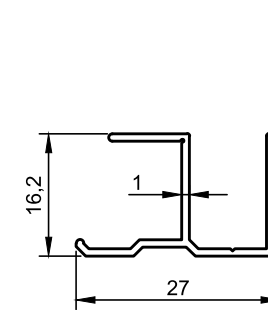
11-188
MOBİLYA PROFİLİ
0.435 kg/m



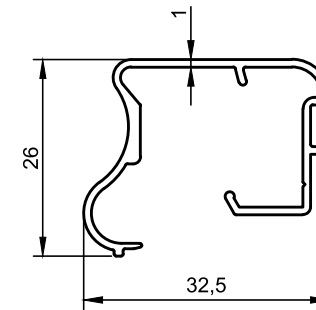
1600-183
RAF LAMBİRİSİ
0.980 kg/m



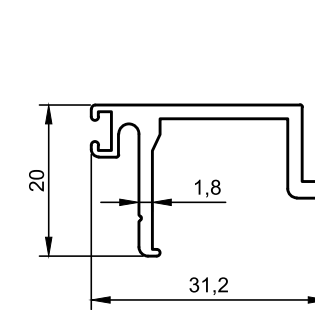
1600-158
MOBİLYA PROFİLİ
0.345 kg/m



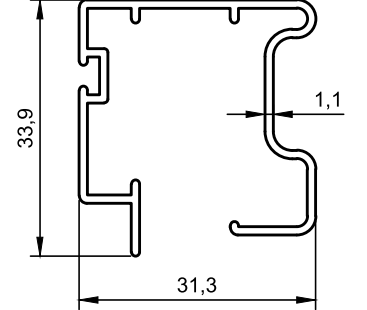
11-193
MOBİLYA PROFİLİ
0.185 kg/m



11-194
MOBİLYA PROFİLİ
0.290 kg/m



11-246
MOBİLYA KULP
0.335 kg/m



11-245
MOBİLYA KULP
0.390 kg/m

* BELİRTİLEN AĞIRLIKLAR, TEORİK PRES ÇIKIŞ AĞIRLIKLARIDIR.
* BOYALI PROFİLLERDE AĞIRLIĞA %5 İLAVE EDİLMESİ GEREKLİDİR.

* BELİRTİLEN AĞIRLIKLAR, TEORİK PRES ÇIKIŞ AĞIRLIKLARIDIR.
* BOYALI PROFİLLERDE AĞIRLIĞA %5 İLAVE EDİLMESİ GEREKLİDİR.



MOBİLYA PROFİLLERİ

Furniture Profiles

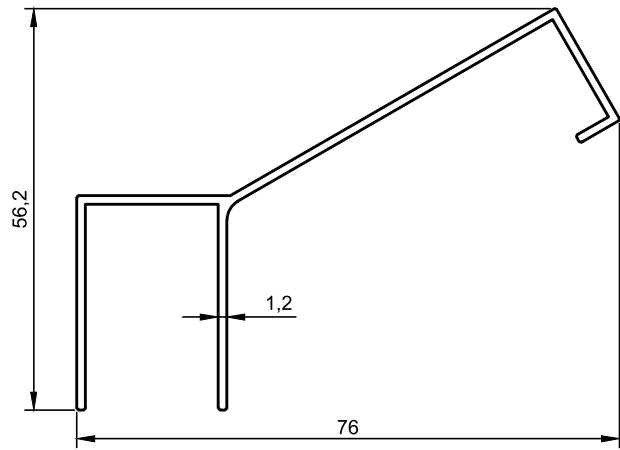
www.mekaline.com.tr



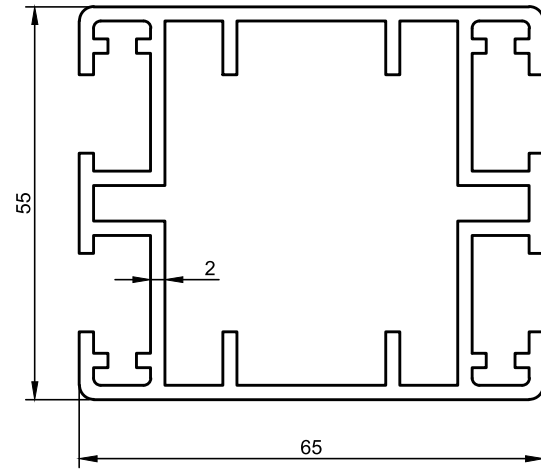
MOBİLYA PROFİLLERİ

Furniture Profiles

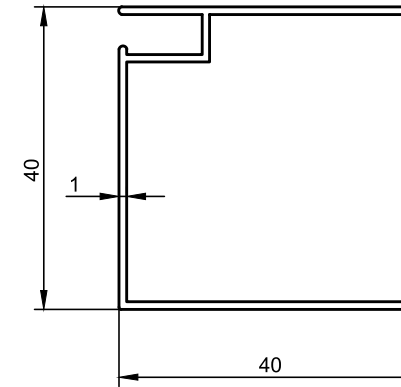
www.mekaline.com.tr



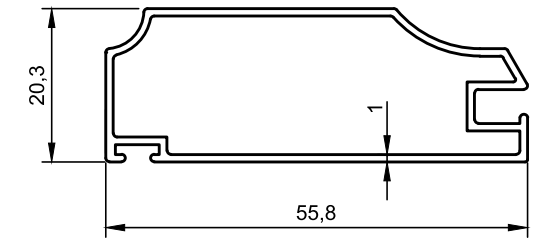
800-361
RAF PROFİLİ
0.520 kg/m



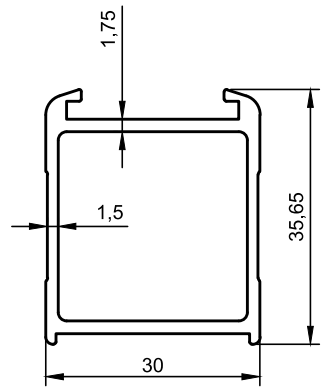
1600-171
MASA AYAĞI
1.955 kg/m



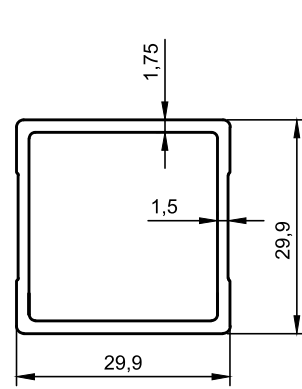
44-TA1047
MOBİLYA KENAR
500 gr/m



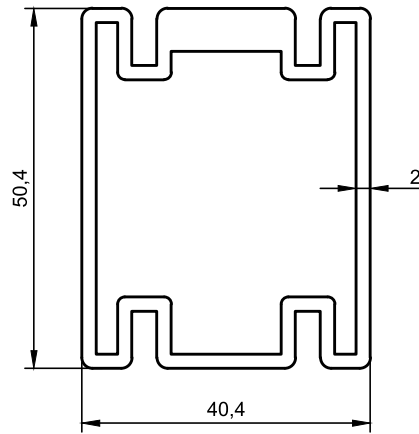
44-SUR12
MOBİLYA KENAR
480 gr/m



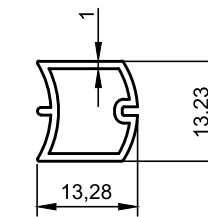
800-460
RAF PROFİLİ
610 gr/m



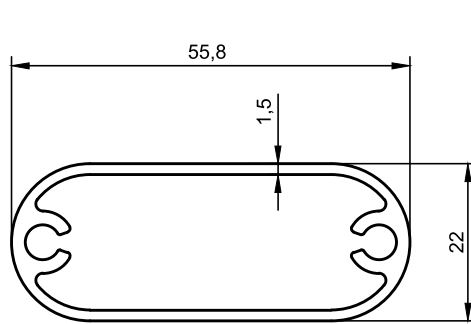
800-461
RAF PROFİLİ
535 gr/m



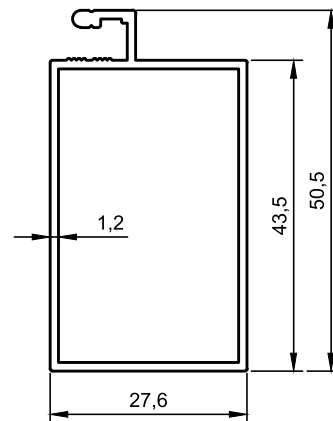
1600-181
MASA AYAĞI UZATMA PROFİLİ
1.455 kg/m



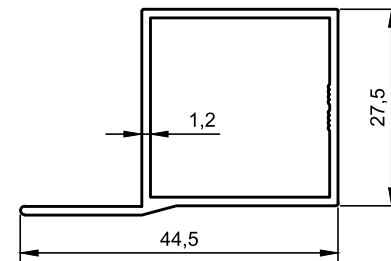
44-KT24
160 gr/m



800-462
RAF PROFİLİ
715 gr/m



2100-165
MOBİLYA PROFİLİ
0.530 kg/m



2100-164
MOBİLYA PROFİLİ
0.425 kg/m

* BELİRTİLEN AĞIRLIKLAR, TEORİK PRES ÇIKIŞ AĞIRLIKLARIDIR.
* BOYALI PROFİLLERDE AĞIRLIĞA %5 İLAVE EDİLMESİ GEREKLİDİR.

* BELİRTİLEN AĞIRLIKLAR, TEORİK PRES ÇIKIŞ AĞIRLIKLARIDIR.
* BOYALI PROFİLLERDE AĞIRLIĞA %5 İLAVE EDİLMESİ GEREKLİDİR.



LED PROFİLLERİ
Led Profiles

www.mekaline.com.tr

821-827 Profil Kesit Detayları / *Profile Detail Drawings*



LED PROFİLLERİ

Led Profiles

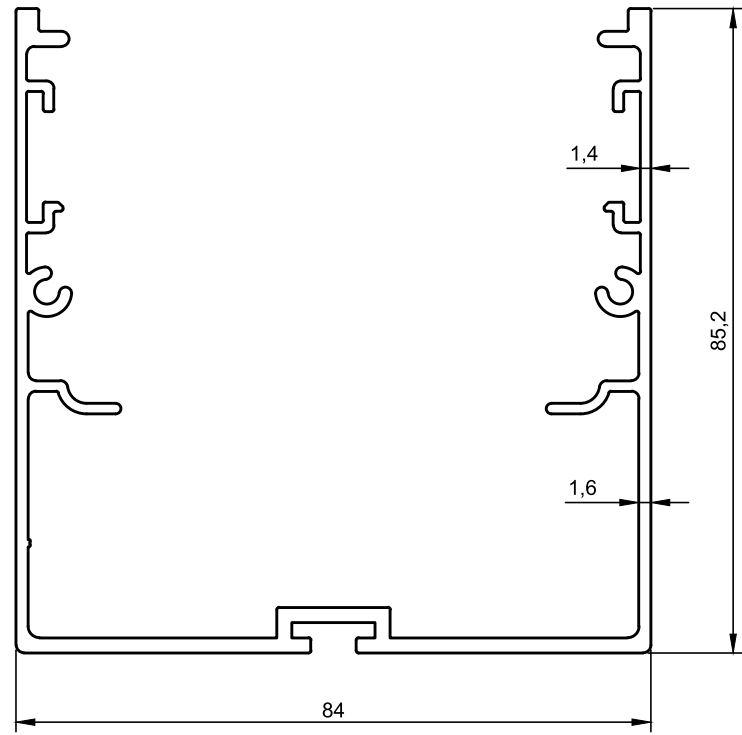
www.mekaline.com.tr



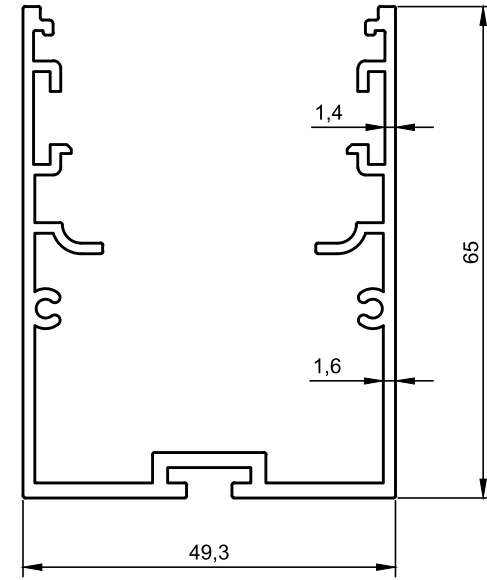
LED PROFİLLERİ

Led Profiles

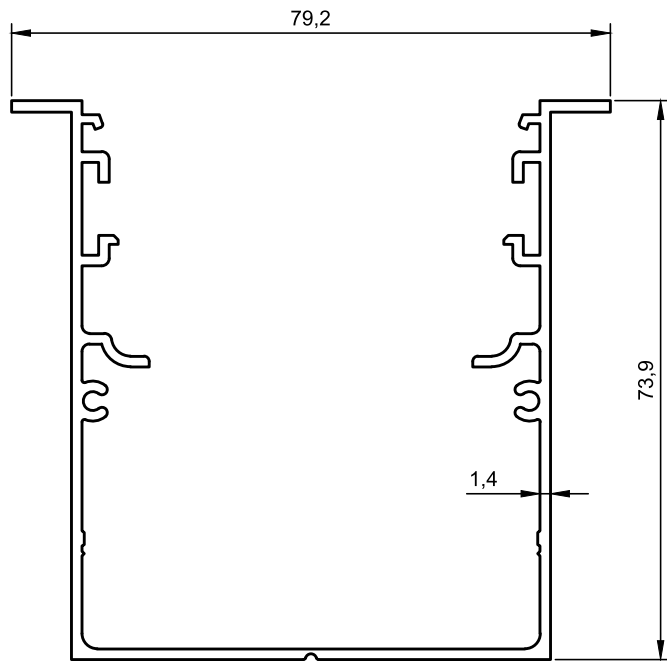
www.mekaline.com.tr



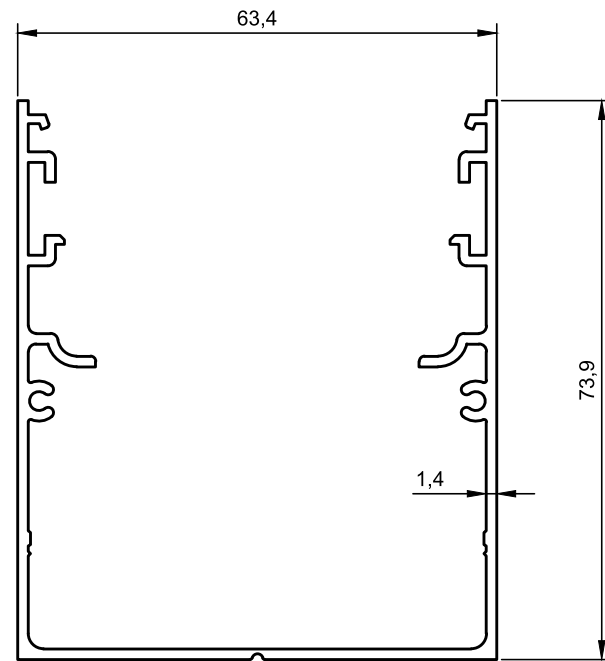
11-242
LED PROFİLİ
1.605 kg/m



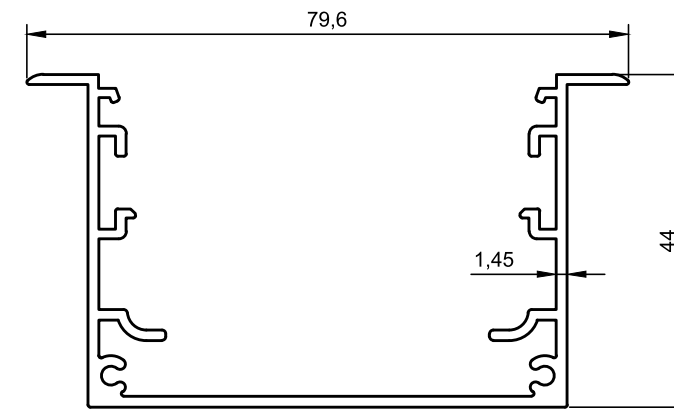
11-234
LED PROFİLİ
1.130 kg/m



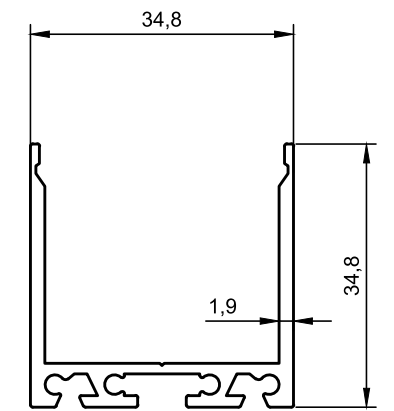
11-178
LED PROFİLİ
1.135 kg/m



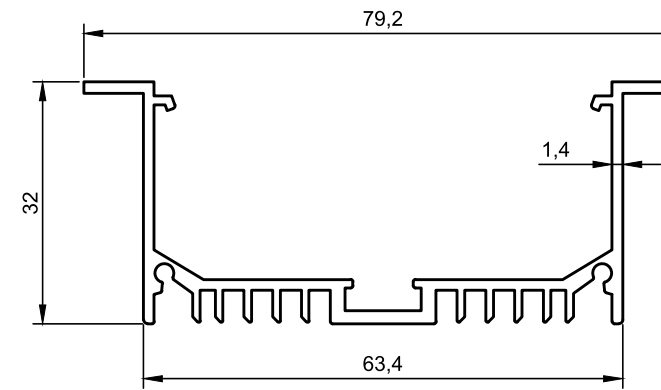
11-179
LED PROFİLİ
1.070 kg/m



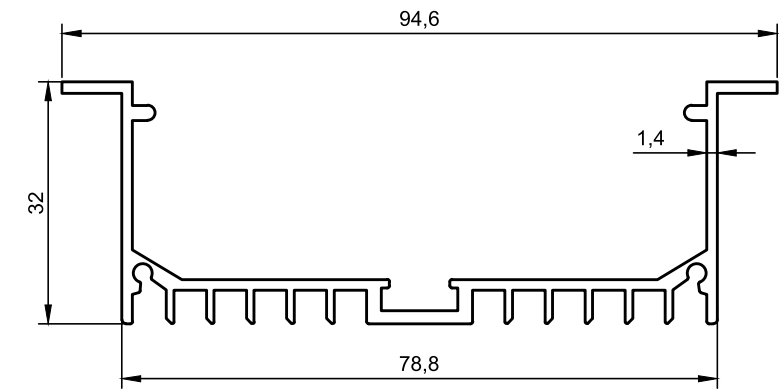
11-228
LED PROFİLİ
0.895 kg/m



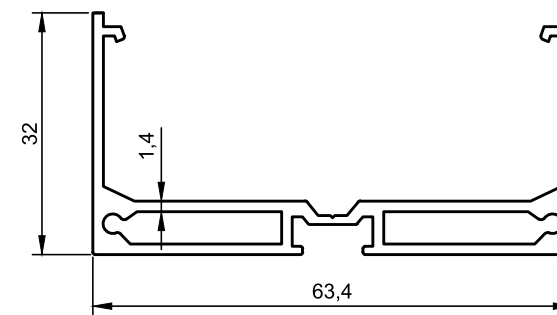
11-203
LED PROFİLİ
0.580 kg/m



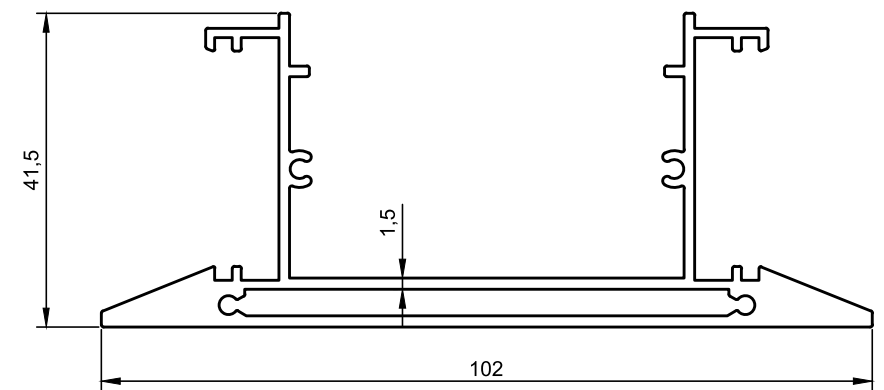
11-189
LED PROFİLİ
0.760 kg/m



11-205
LED PROFİLİ
0.835 kg/m



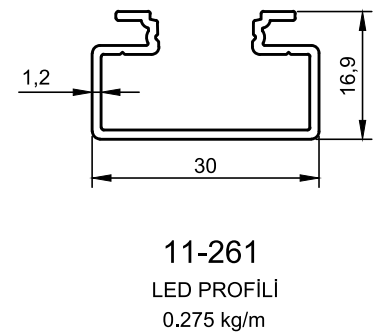
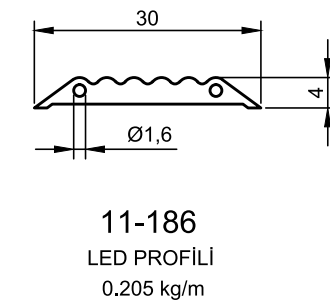
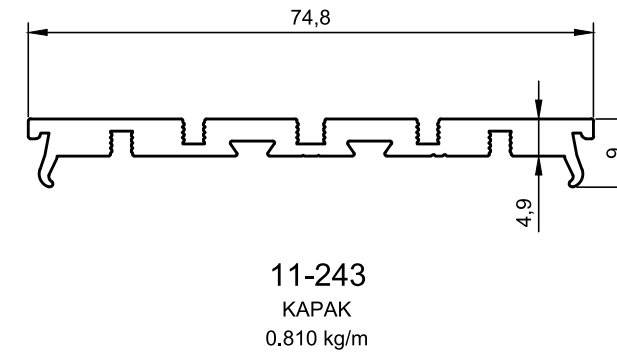
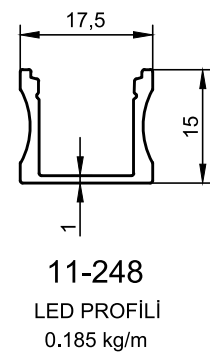
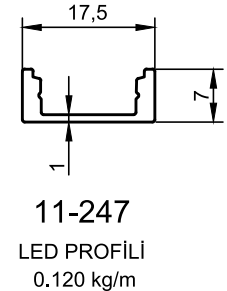
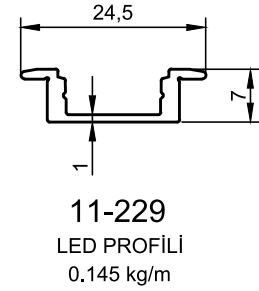
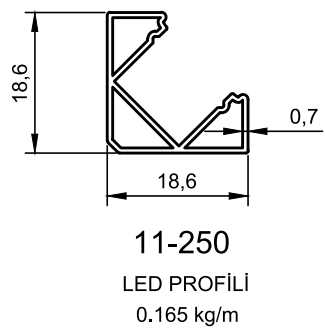
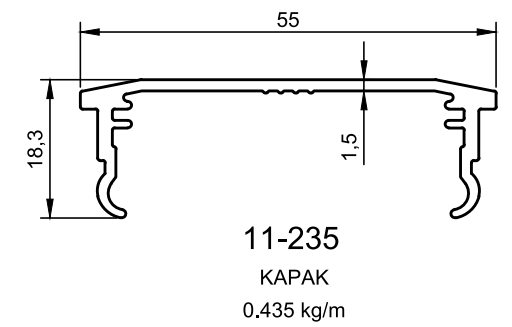
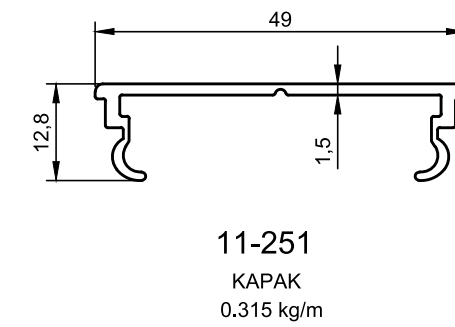
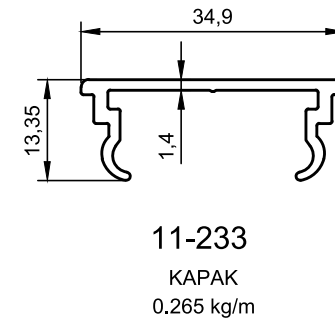
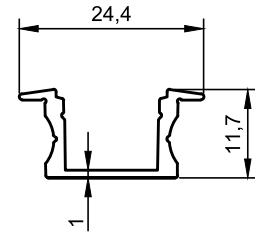
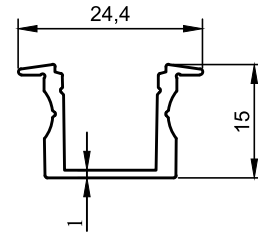
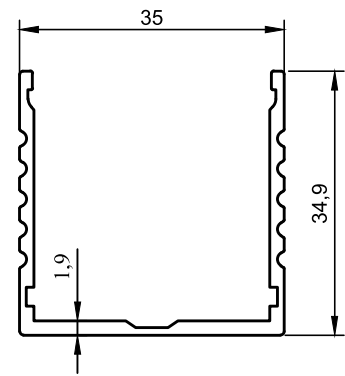
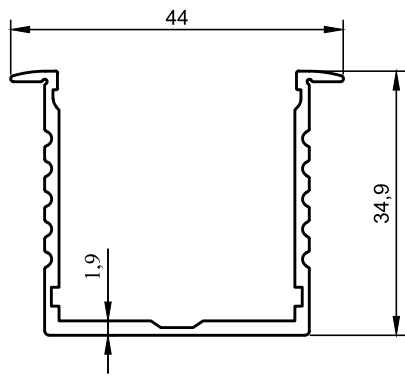
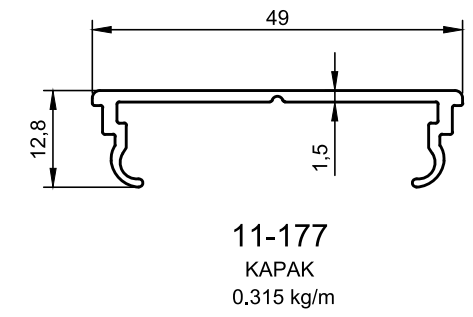
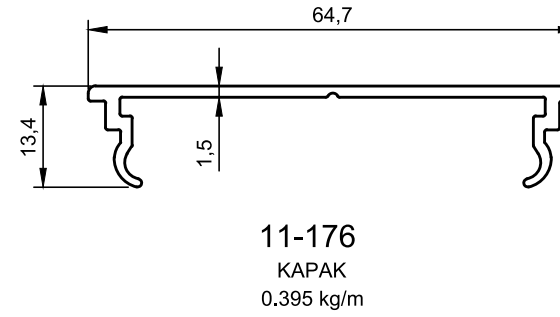
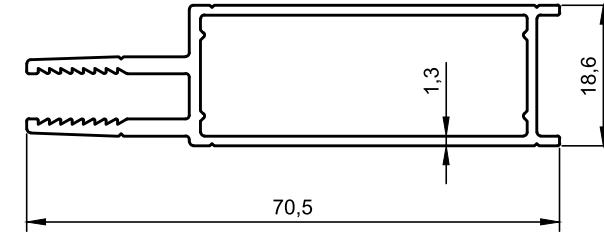
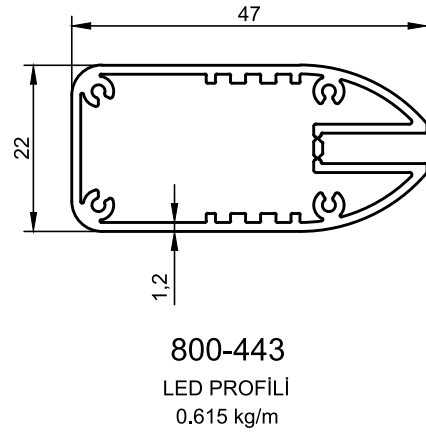
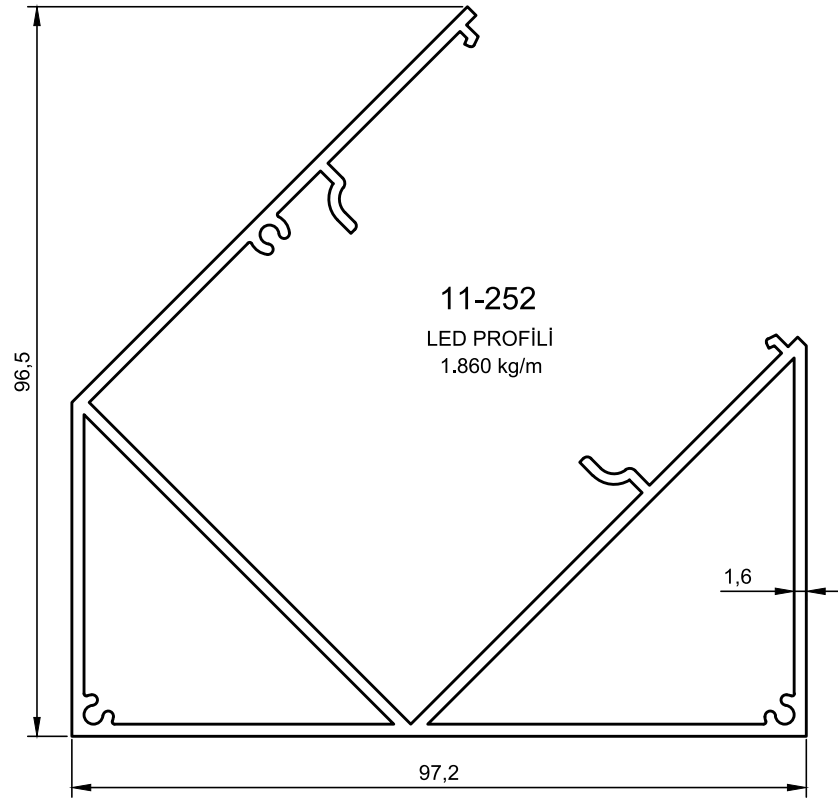
11-192
LED PROFİLİ
0.800 kg/m



11-214
LED PROFİLİ
1.450 kg/m

* BELİRTİLEN AĞIRLIKLAR, TEORİK PRES ÇIKIŞ AĞIRLIKLARIDIR.
* BOYALI PROFİLLERDE AĞIRLIĞA % 5 İLAVE EDİLMESİ GEREKLİDİR.

* BELİRTİLEN AĞIRLIKLAR, TEORİK PRES ÇIKIŞ AĞIRLIKLARIDIR.
* BOYALI PROFİLLERDE AĞIRLIĞA % 5 İLAVE EDİLMESİ GEREKLİDİR.



* BELİRTİLEN AĞIRLIKLAR, TEORİK PRES ÇIKIŞ AĞIRLIKLARIDIR.
* BOYALI PROFİLLERDE AĞIRLIĞA % 5 İLAVE EDİLMESİ GEREKLİDİR.

* BELİRTİLEN AĞIRLIKLAR, TEORİK PRES ÇIKIŞ AĞIRLIKLARIDIR.
* BOYALI PROFİLLERDE AĞIRLIĞA % 5 İLAVE EDİLMESİ GEREKLİDİR.



LED PROFİLLERİ

Led Profiles

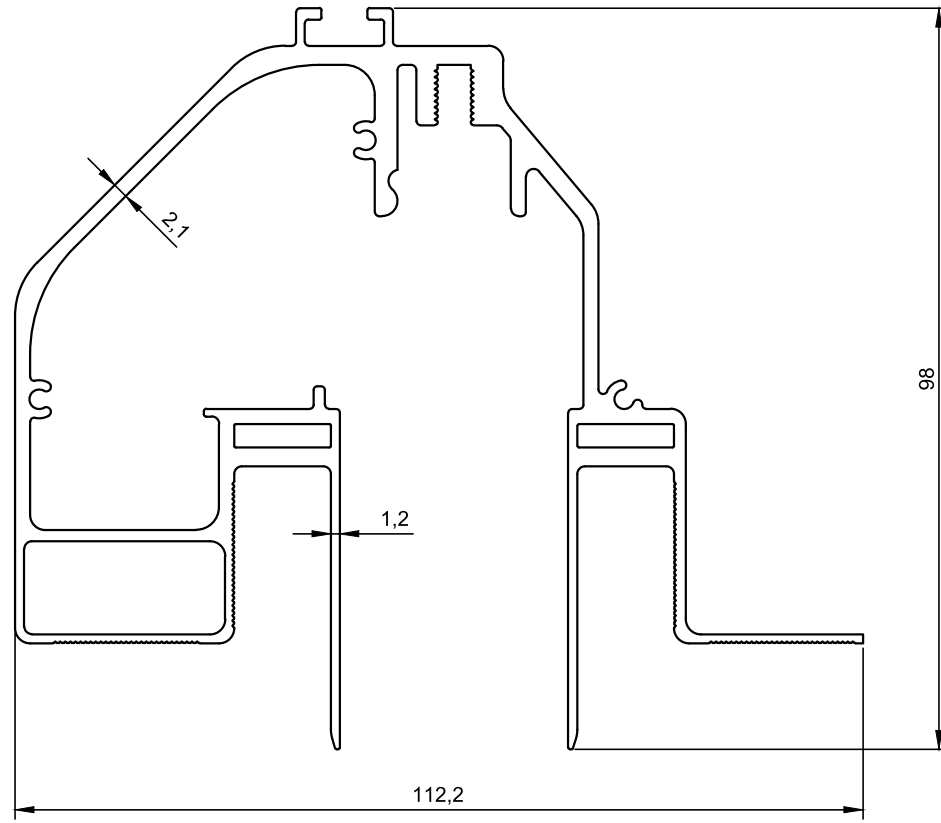
www.mekaline.com.tr



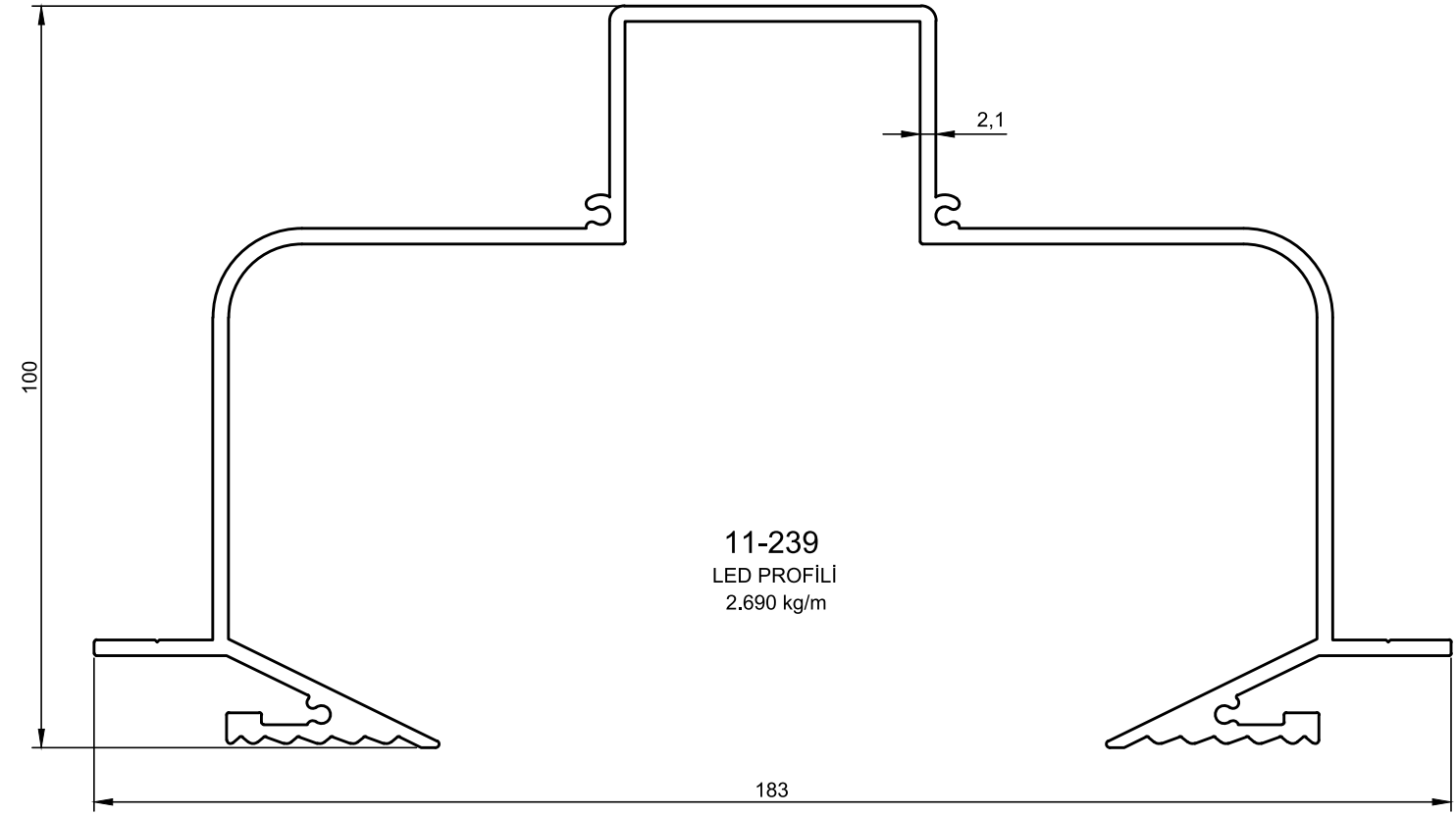
LED PROFİLLERİ

Led Profiles

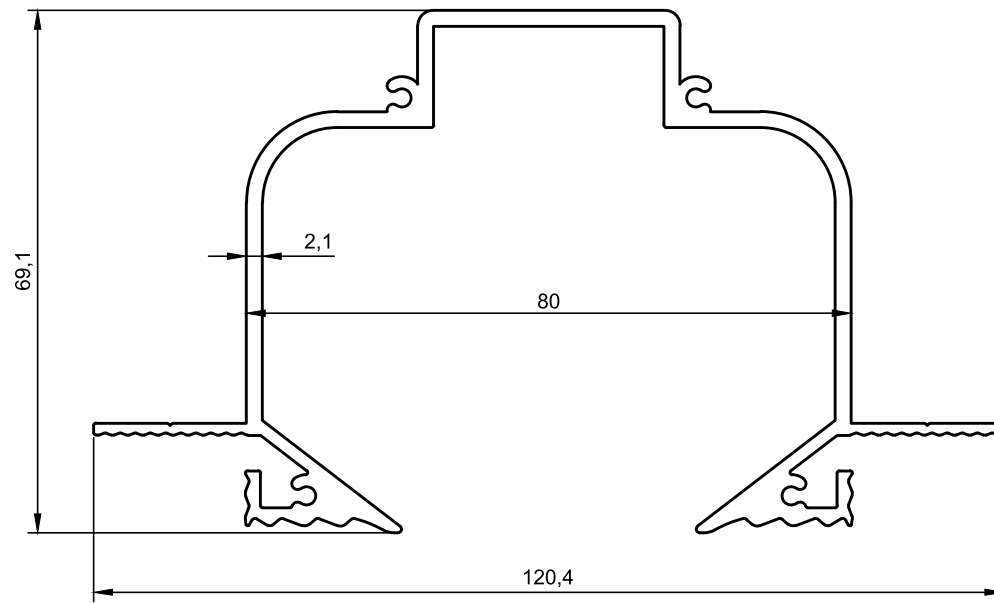
www.mekaline.com.tr



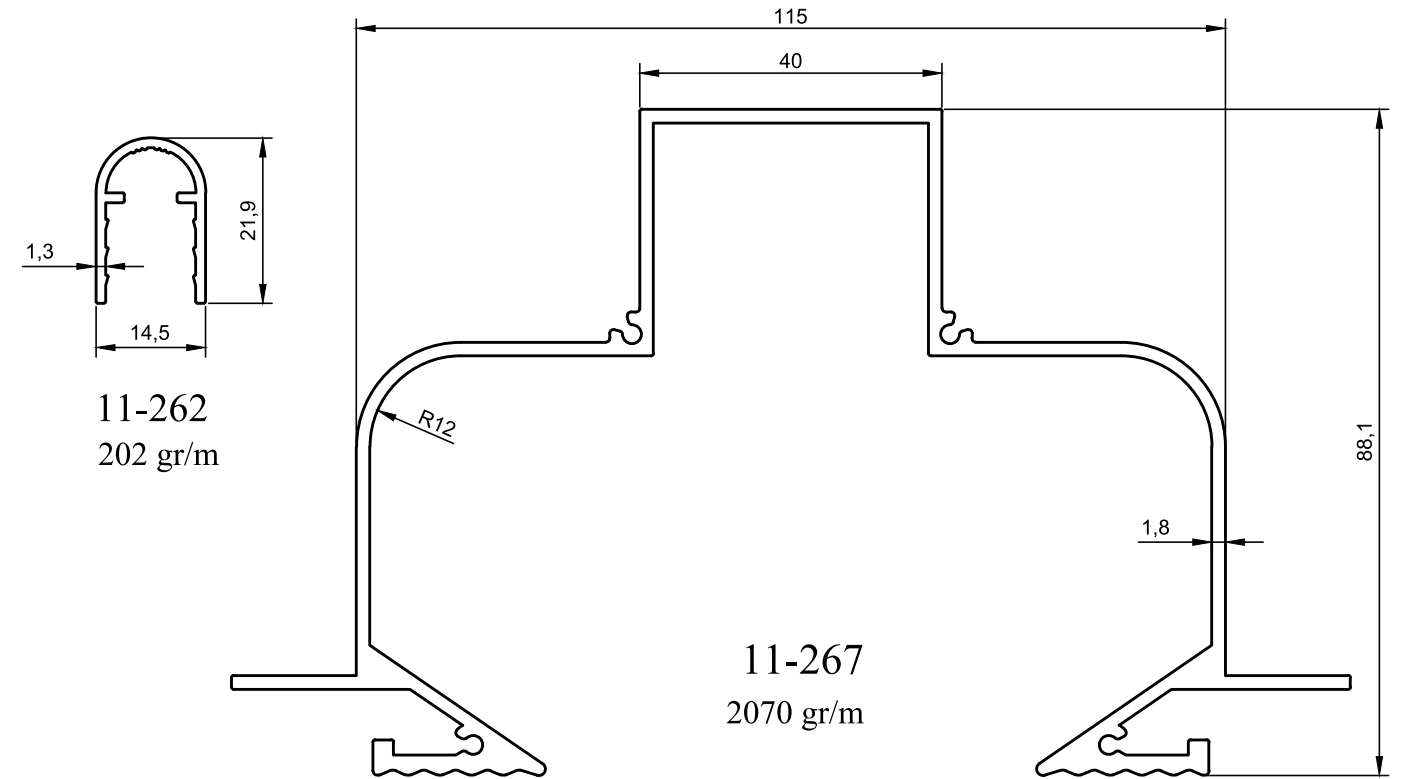
11-225
LED PROFİLİ
2.605 kg/m



11-239
LED PROFİLİ
2.690 kg/m



11-230
LED PROFİLİ
1.750 kg/m



11-262
202 gr/m

11-267
2070 gr/m

* BELİRTİLEN AĞIRLIKLAR, TEORİK PRES ÇIKIŞ AĞIRLIKLARIDIR.
* BOYALI PROFİLLERDE AĞIRLIĞA % 5 İLAVE EDİLMESİ GEREKLİDİR.

* BELİRTİLEN AĞIRLIKLAR, TEORİK PRES ÇIKIŞ AĞIRLIKLARIDIR.
* BOYALI PROFİLLERDE AĞIRLIĞA % 5 İLAVE EDİLMESİ GEREKLİDİR.



PANJUR PROFİLLERİ
Shutter Profiles

www.mekaline.com.tr

829-841 Profil Kesit Detayları / *Profile Detail Drawings*



PANJUR PROFİLLERİ

Shutter Profiles

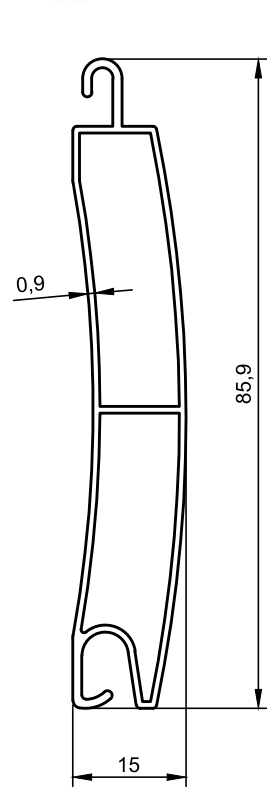
www.mekaline.com.tr



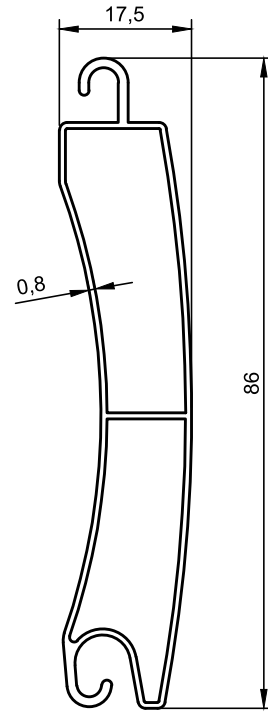
PANJUR PROFİLLERİ

Shutter Profiles

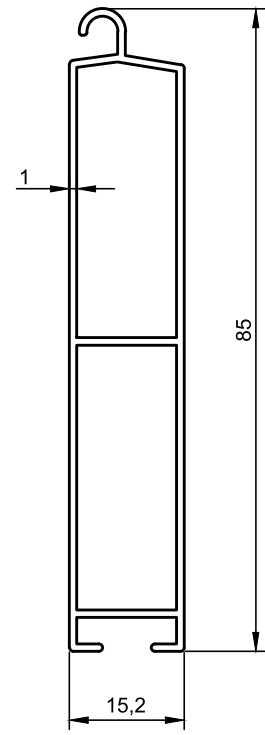
www.mekaline.com.tr



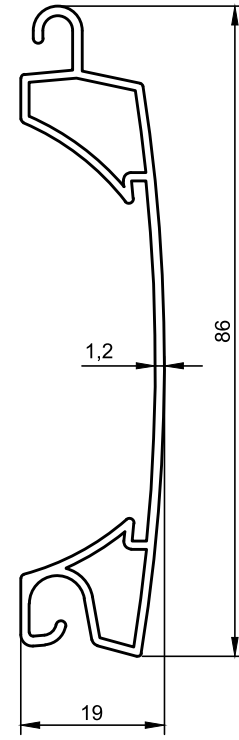
2000
PALET
0.580 kg/m



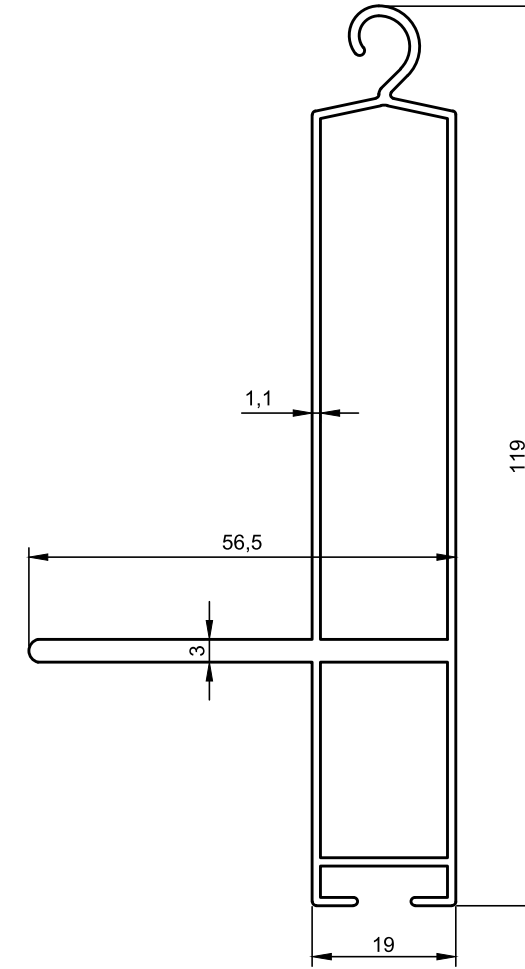
2001
PALET
0.580 kg/m



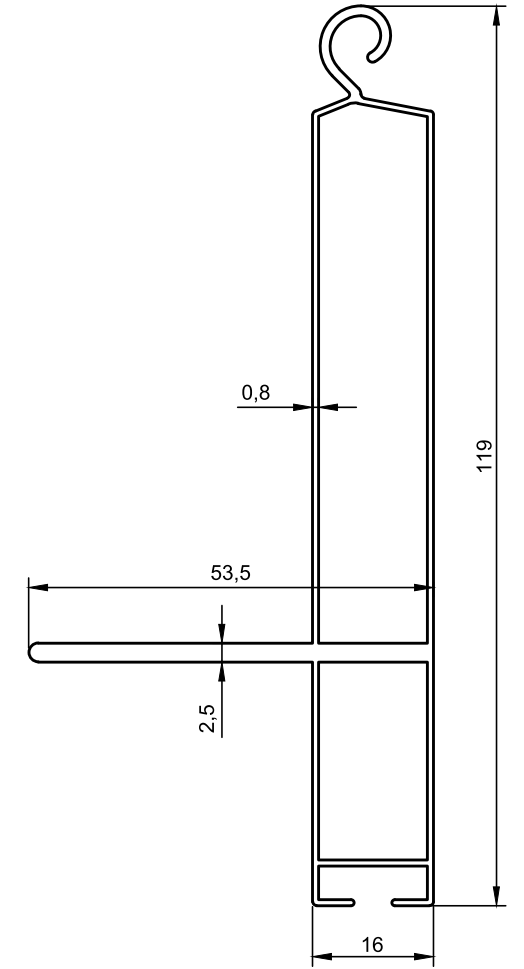
2002
ALT ETEK
0.590 kg/m



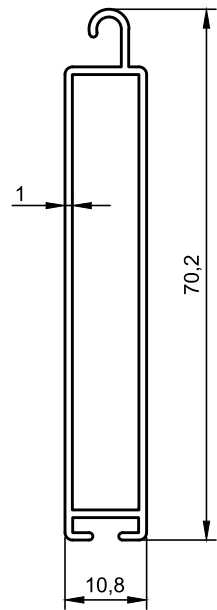
2012
PALET
0.590 kg/m



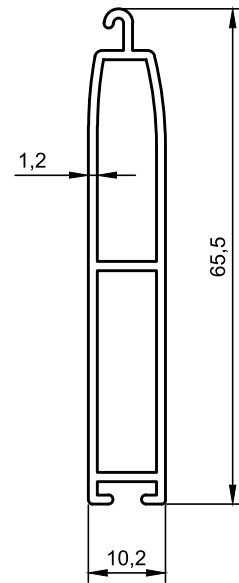
2005
ALT ETEK
1.295 kg/m



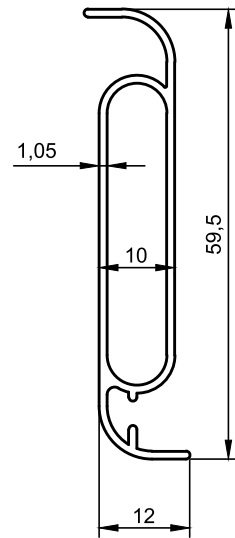
2034
TERS ALT ETEK
1.000 kg/m



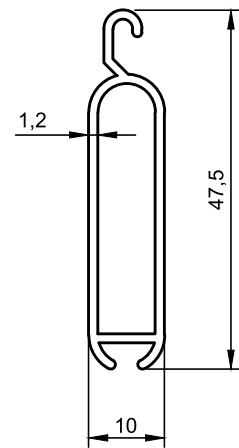
2007
ALT ETEK
0.445 kg/m



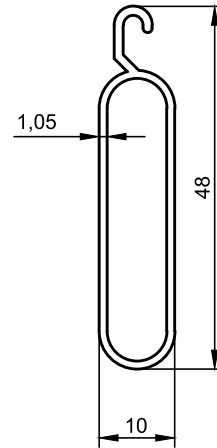
2008
ALT ETEK
0.510 kg/m



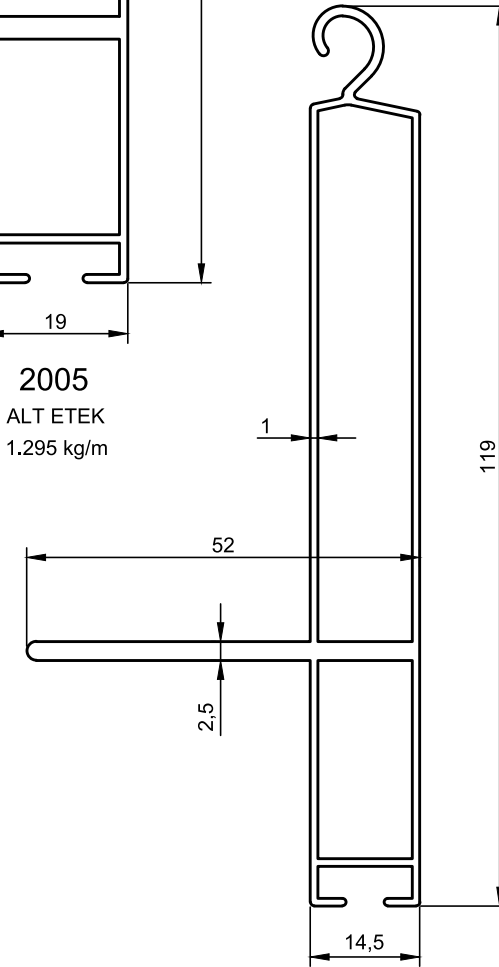
1909
PANJUR YAPRAK
0.385 kg/m



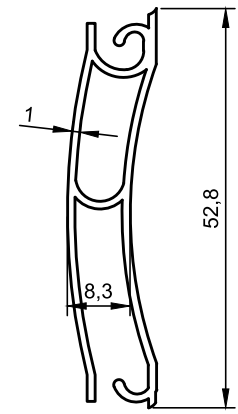
2025
FİTİLLİ ALT PARÇA
0.350 kg/m



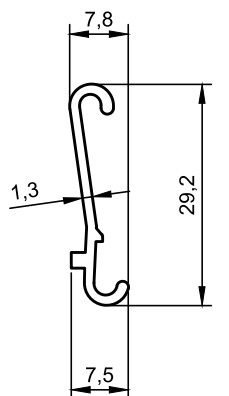
2009
ALT PARÇA
0.300 kg/m



2016
ALT ETEK
1.095 kg/m



2014
PALET
0.380 kg/m



2015
PALET ARA PARÇASI
0.165 kg/m

* BELİRTİLEN AĞIRLIKLAR, TEORİK PRES ÇIKIŞ AĞIRLIKLARIDIR.
* BOYALI PROFİLLERDE AĞIRLIĞA % 5 İLAVE EDİLMESİ GEREKLİDİR.

* BELİRTİLEN AĞIRLIKLAR, TEORİK PRES ÇIKIŞ AĞIRLIKLARIDIR.
* BOYALI PROFİLLERDE AĞIRLIĞA % 5 İLAVE EDİLMESİ GEREKLİDİR.



PANJUR PROFİLLERİ

Shutter Profiles

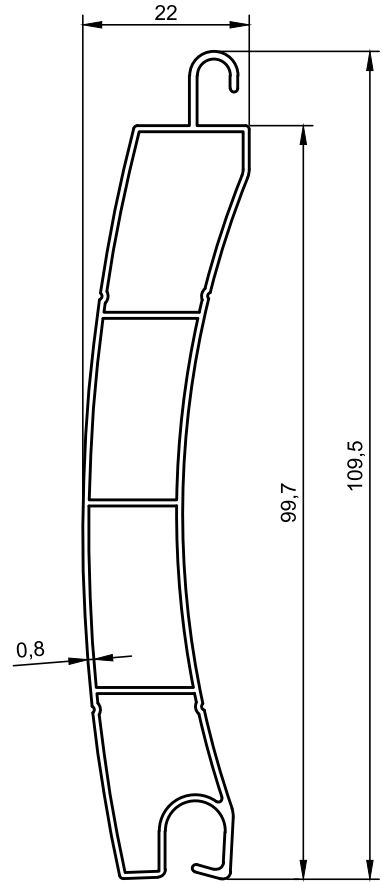
www.mekaline.com.tr



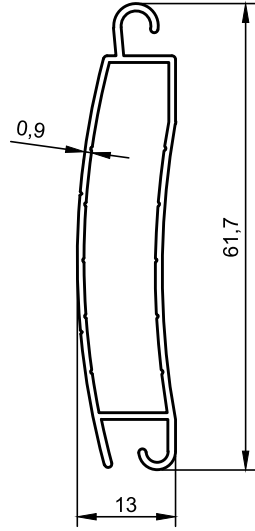
PANJUR PROFİLLERİ

Shutter Profiles

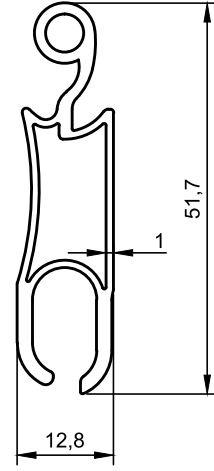
www.mekaline.com.tr



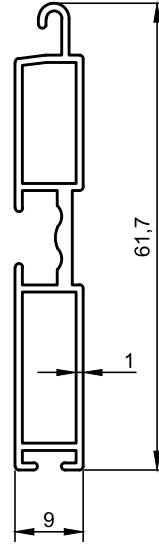
2021
PALET
0.680 kg/m



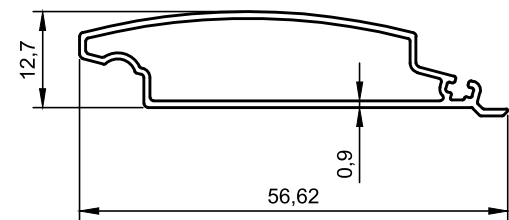
2020
PALET
0.370 kg/m



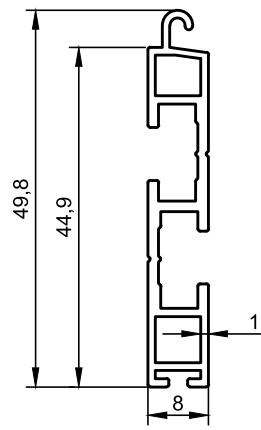
2022
PALET
0.500 kg/m



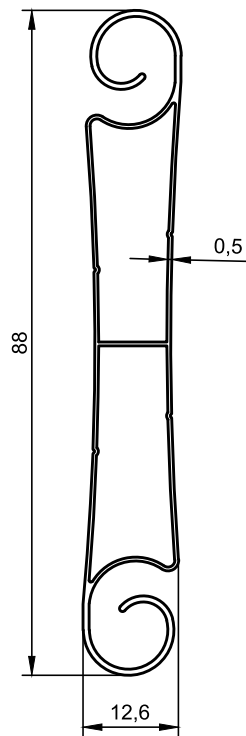
2065
PANJUR ALT ETEK
0.420 kg/m



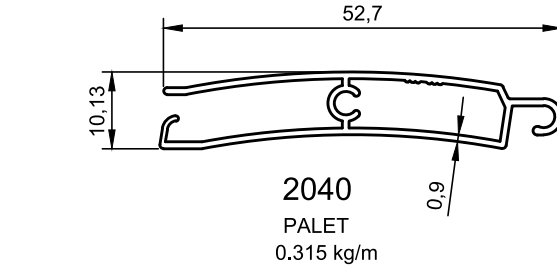
11-223
GÜNEŞ KIRICI
0.315 kg/m



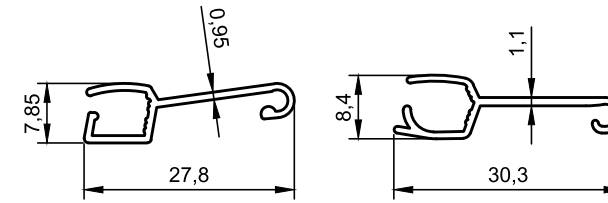
2033
PANJUR ALT ETEK
0.400 kg/m



2035
ALT ETEK
0.385 kg/m

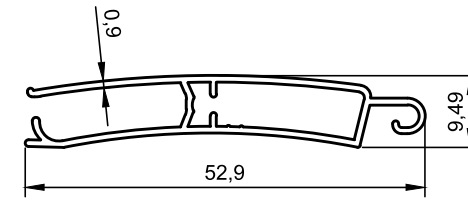


2040
PALET
0.315 kg/m

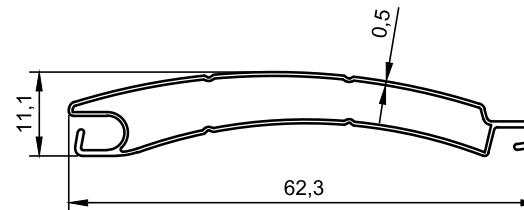


2041
PALET ARA PARÇASI
0.140 kg/m

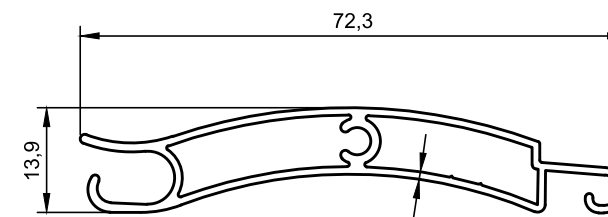
11-215
PALET ARA PROFİLİ
0.140 kg/m



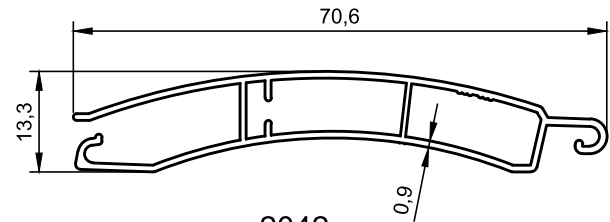
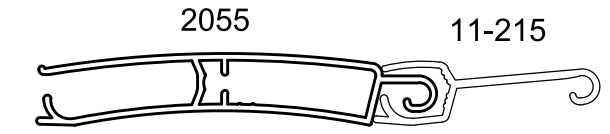
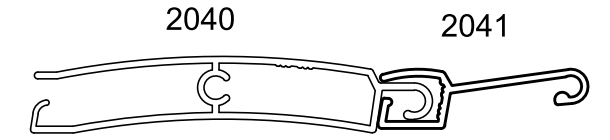
2055
PALET
0.315 kg/m



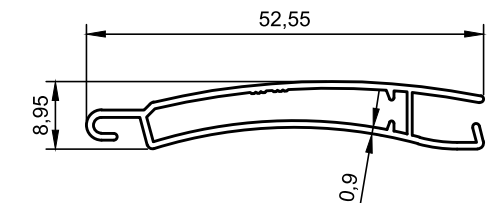
2037
PALET
0.240 kg/m



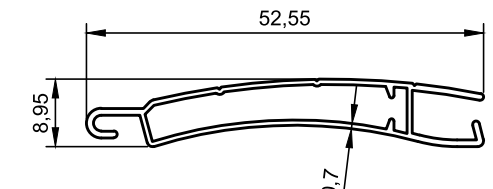
33-101
PALET
0.515 kg/m



2042
PALET
0.420 kg/m



2043
PALET
0.285 kg/m



2045
PALET
0.260 kg/m

* BELİRTİLEN AĞIRLIKLAR, TEORİK PRES ÇIKIŞ AĞIRLIKLARIDIR.
* BOYALI PROFİLLERDE AĞIRLIĞA % 5 İLAVE EDİLMESİ GEREKLİDİR.

* BELİRTİLEN AĞIRLIKLAR, TEORİK PRES ÇIKIŞ AĞIRLIKLARIDIR.
* BOYALI PROFİLLERDE AĞIRLIĞA % 5 İLAVE EDİLMESİ GEREKLİDİR.



PANJUR PROFİLLERİ

Shutter Profiles

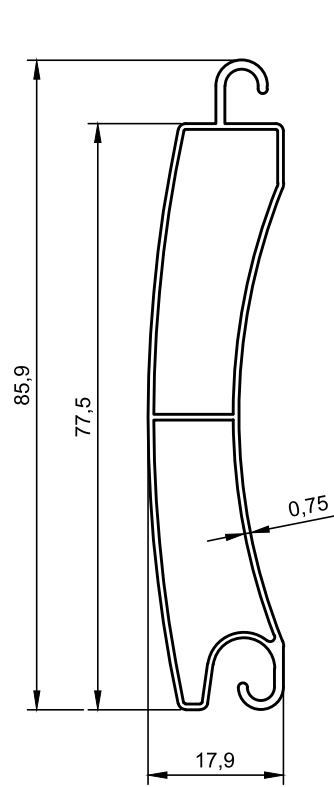
www.mekaline.com.tr



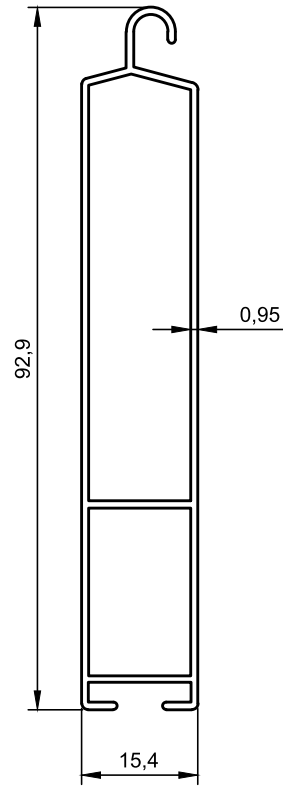
PANJUR PROFİLLERİ

Shutter Profiles

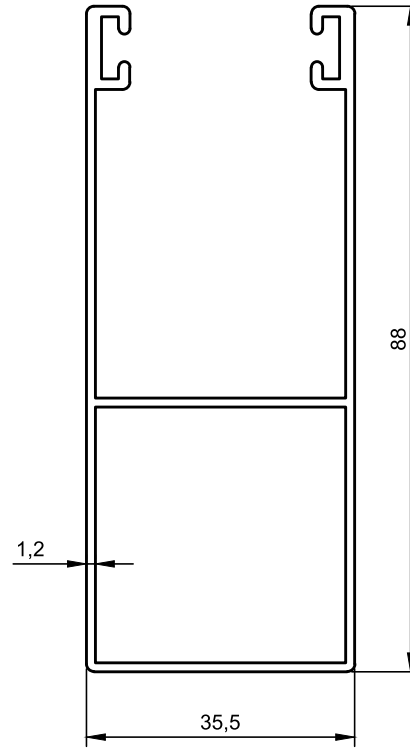
www.mekaline.com.tr



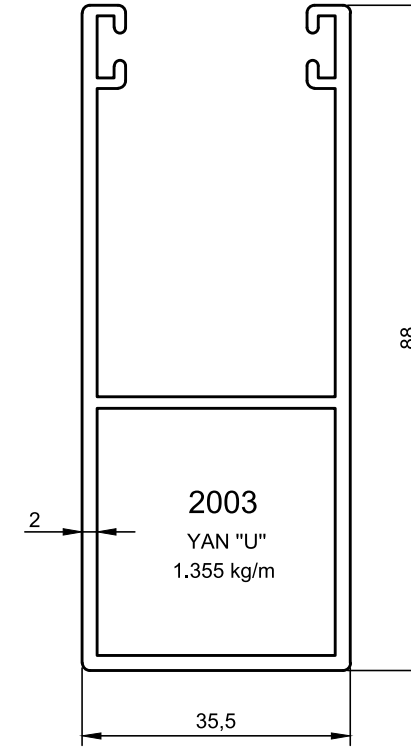
2027
PALET
0,510 kg/m



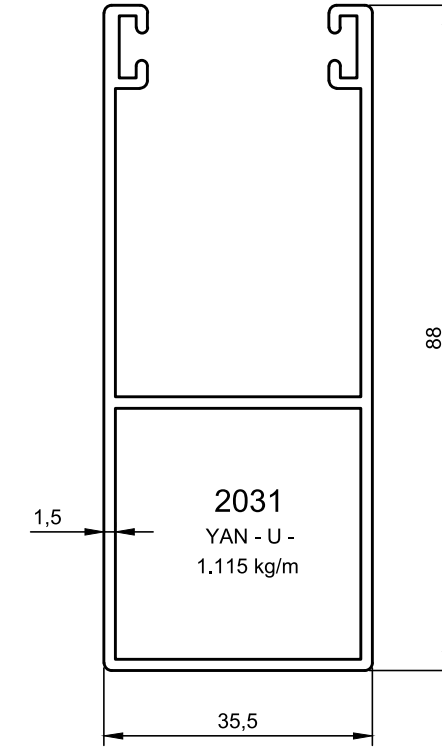
2028
ALT ETEK
0,600 kg/m



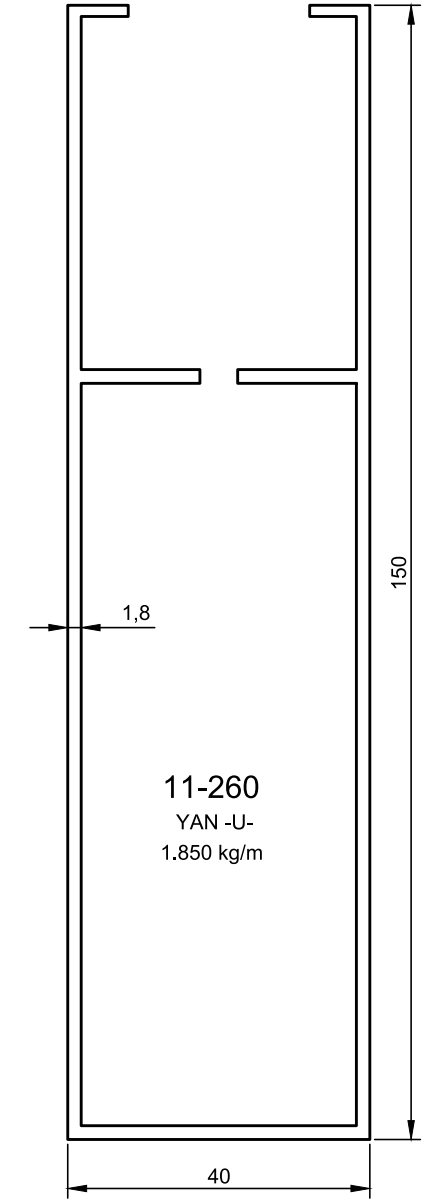
2029
YAN - U -
0,945 kg/m



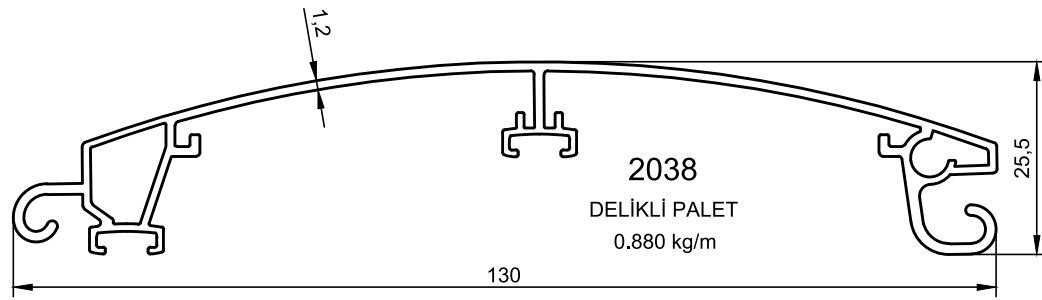
2003
YAN "U"
1,355 kg/m



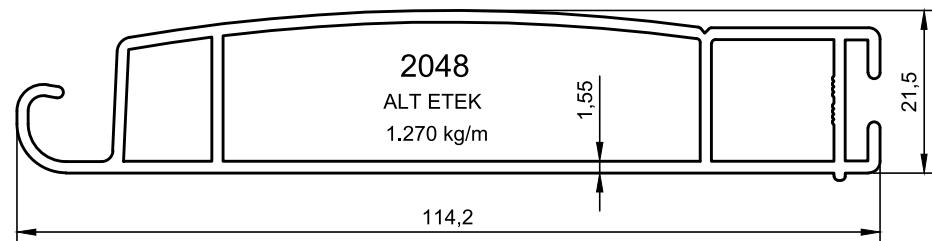
2031
YAN - U -
1,115 kg/m



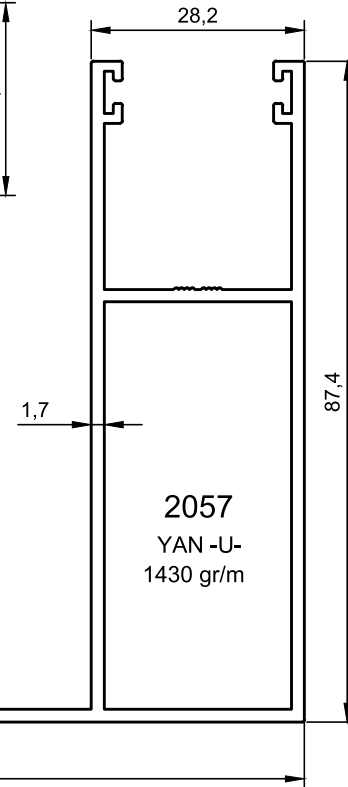
11-260
YAN - U -
1,850 kg/m



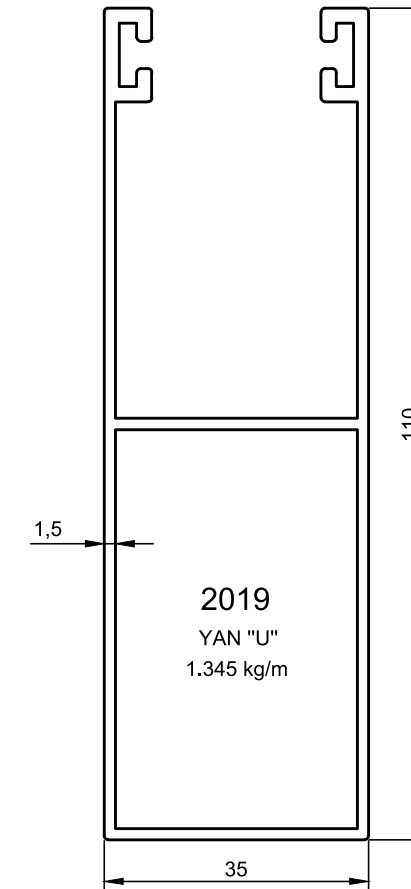
2038
DELİKLİ PALET
0,880 kg/m



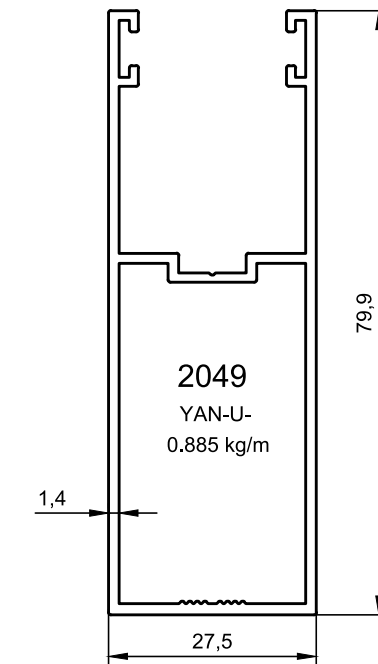
2048
ALT ETEK
1,270 kg/m



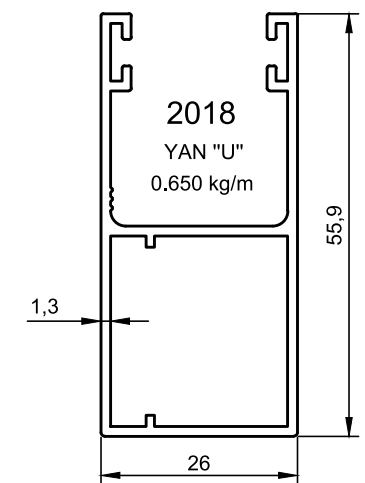
2057
YAN - U -
1,430 gr/m



2019
YAN "U"
1,345 kg/m



2049
YAN - U -
0,885 kg/m



2018
YAN "U"
0,650 kg/m

* BELİRTİLEN AĞIRLIKLAR, TEORİK PRES ÇIKIŞ AĞIRLIKLARIDIR.
* BOYALI PROFİLLERDE AĞIRLIĞA % 5 İLAVE EDİLMESİ GEREKLİDİR.

* BELİRTİLEN AĞIRLIKLAR, TEORİK PRES ÇIKIŞ AĞIRLIKLARIDIR.
* BOYALI PROFİLLERDE AĞIRLIĞA % 5 İLAVE EDİLMESİ GEREKLİDİR.



PANJUR PROFİLLERİ

Shutter Profiles

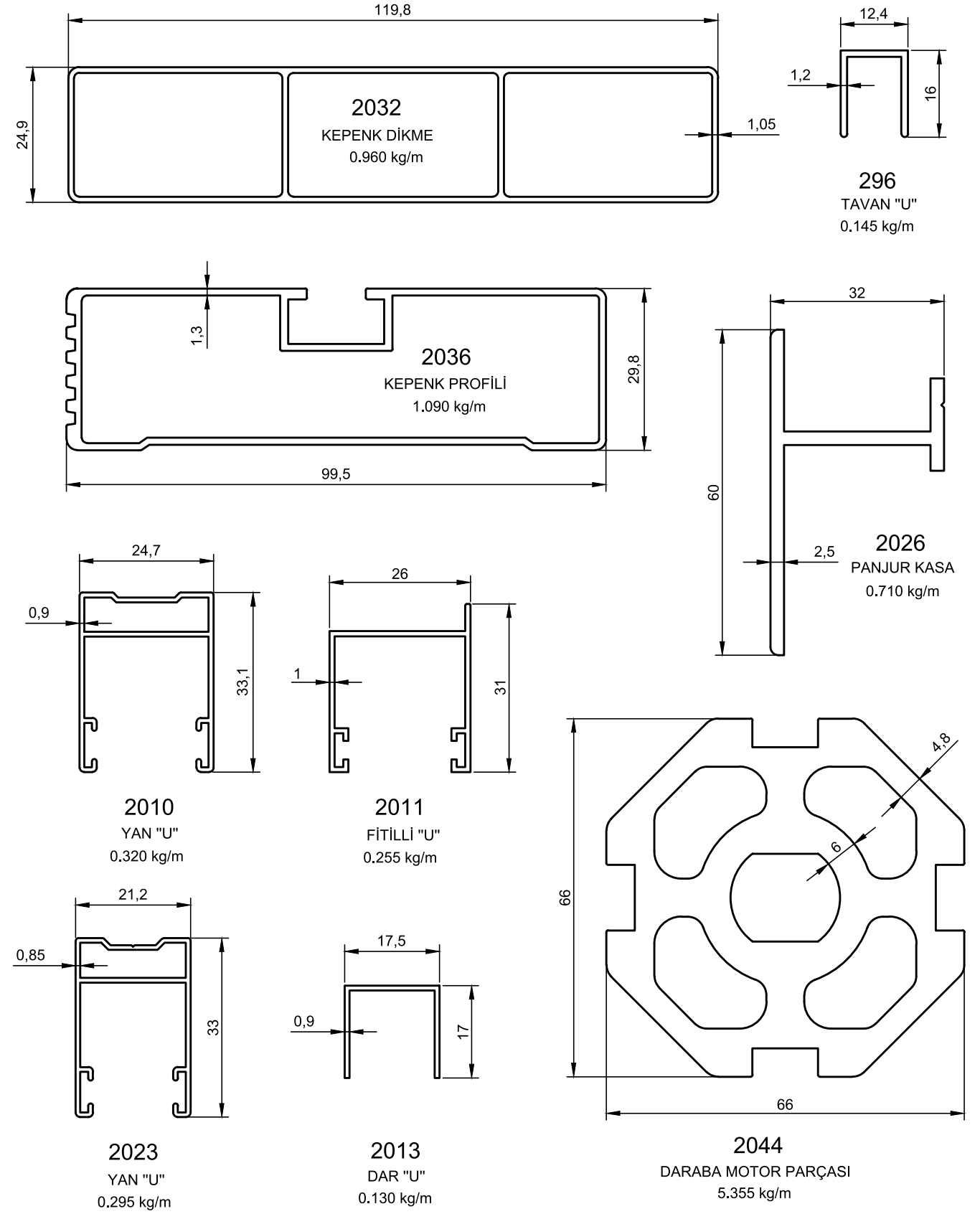
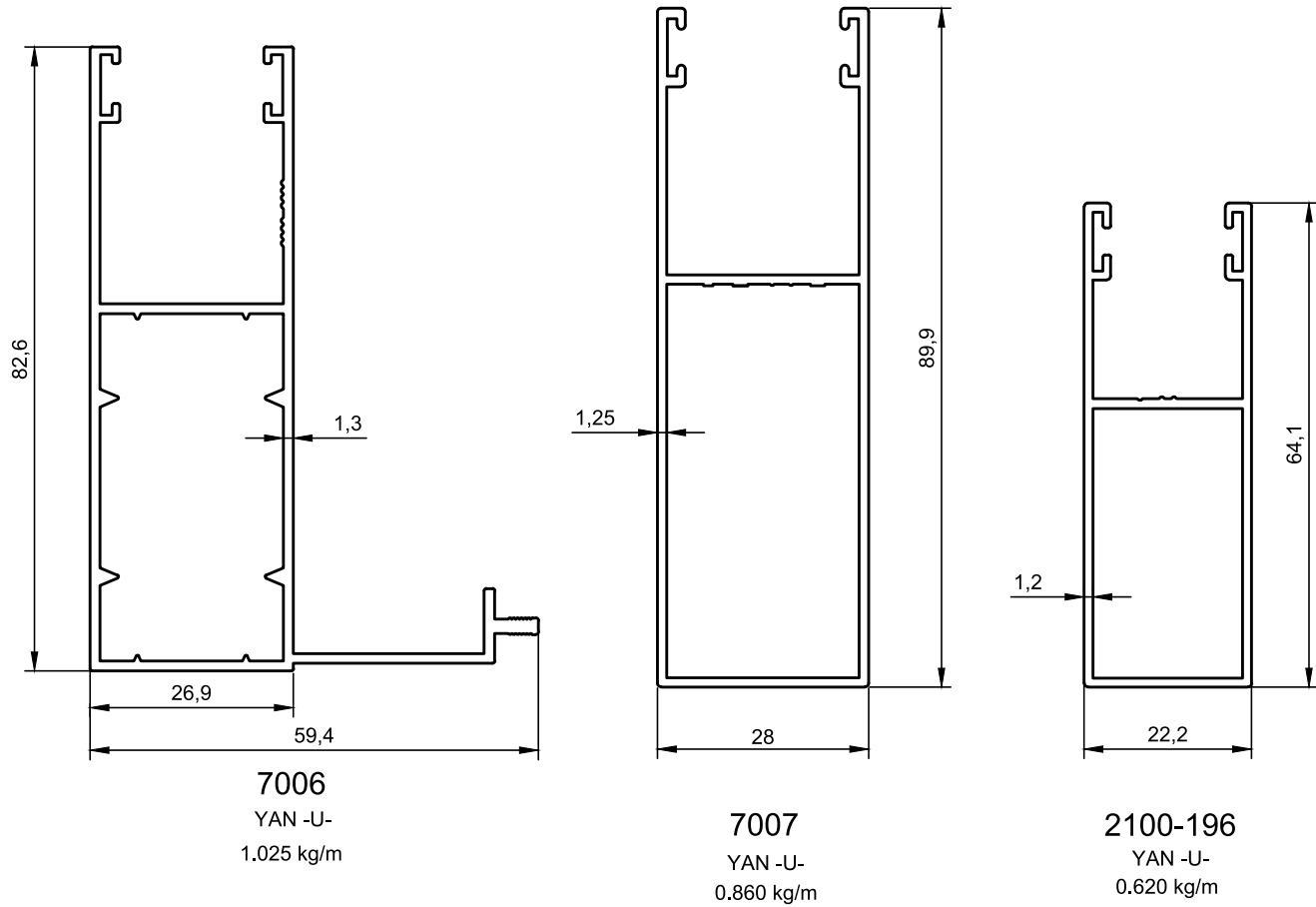
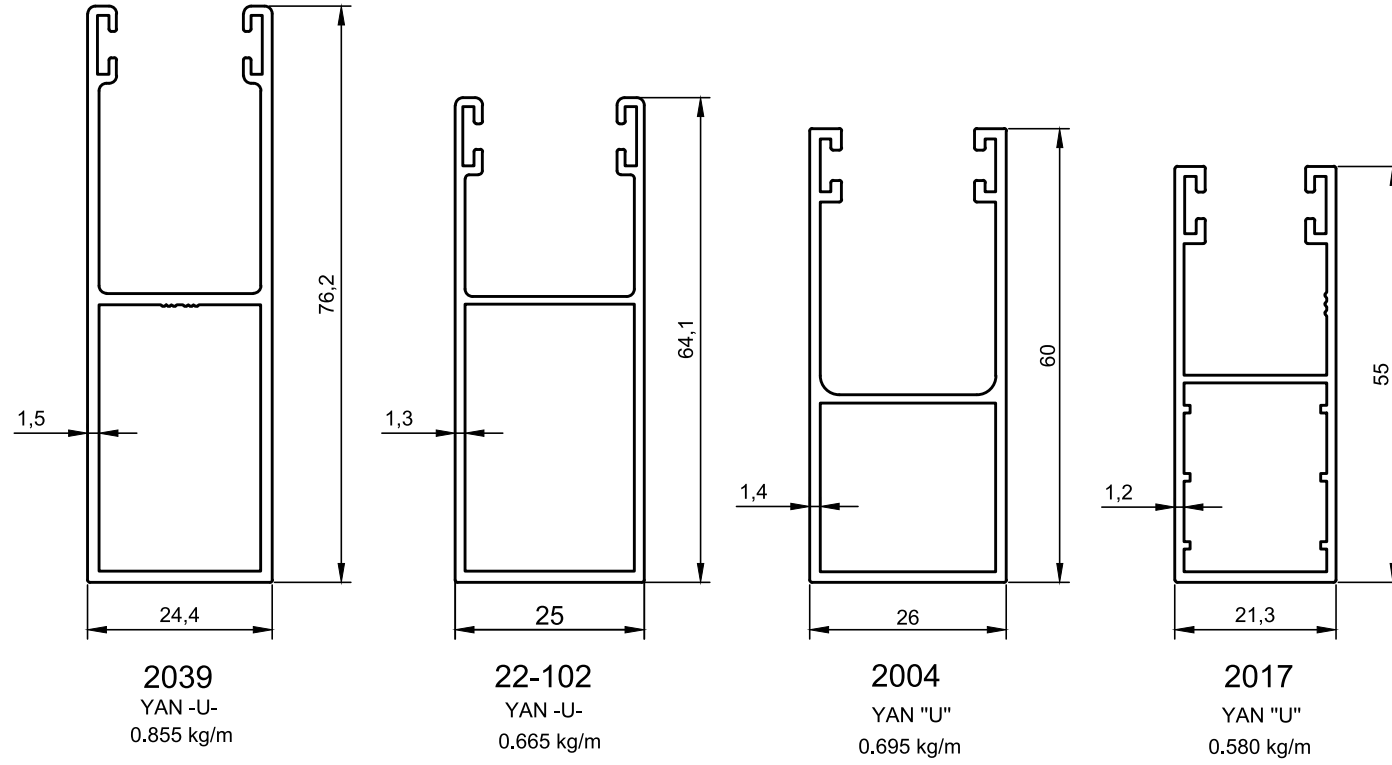
www.mekaline.com.tr



PANJUR PROFİLLERİ

Shutter Profiles

www.mekaline.com.tr



* BELİRTİLEN AĞIRLIKLAR, TEORİK PRES ÇIKIŞ AĞIRLIKLARIDIR.
* BOYALI PROFİLLERDE AĞIRLIĞA % 5 İLAVE EDİLMESİ GEREKLİDİR.

* BELİRTİLEN AĞIRLIKLAR, TEORİK PRES ÇIKIŞ AĞIRLIKLARIDIR.
* BOYALI PROFİLLERDE AĞIRLIĞA % 5 İLAVE EDİLMESİ GEREKLİDİR.



PANJUR PROFİLLERİ

Shutter Profiles

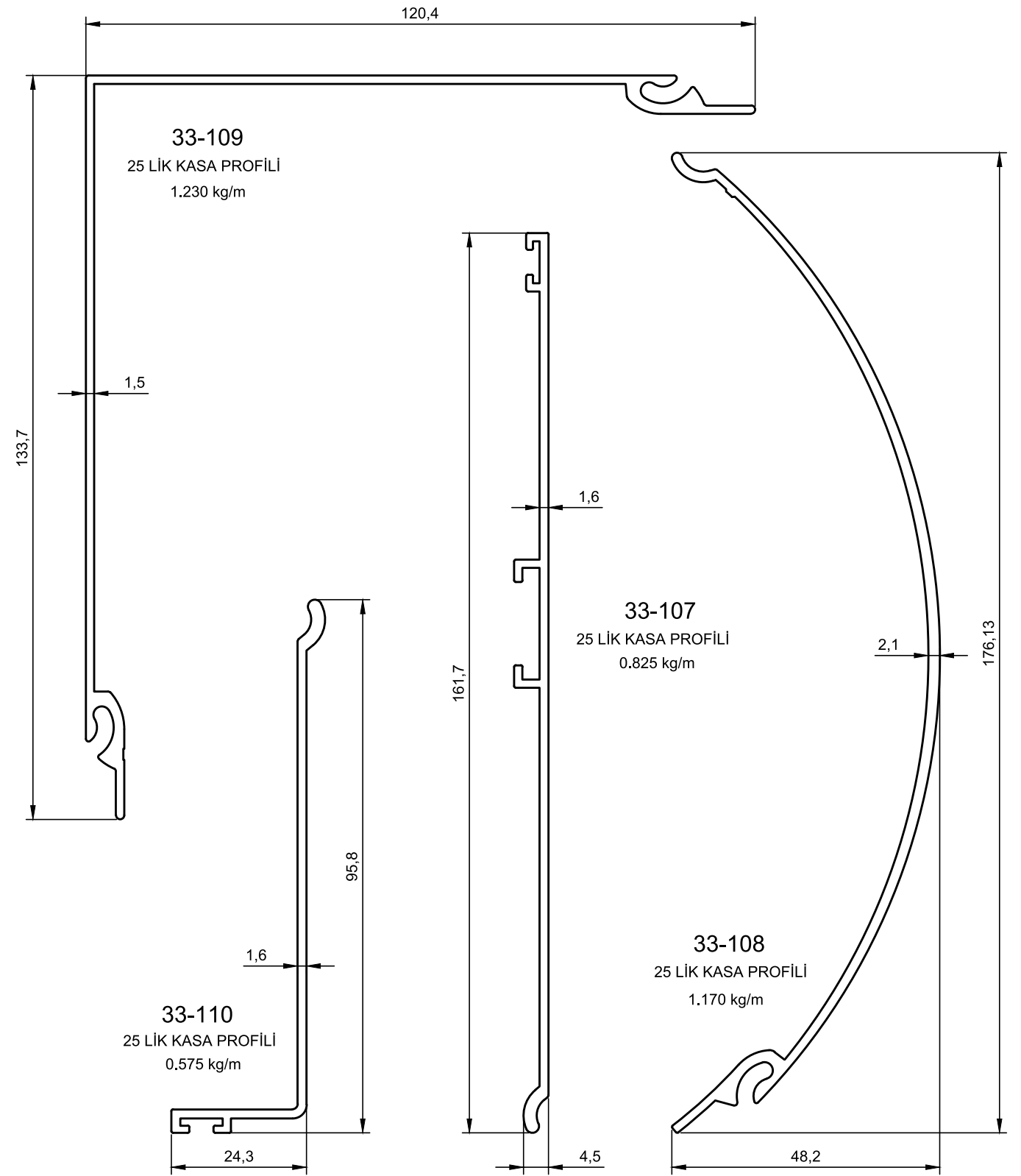
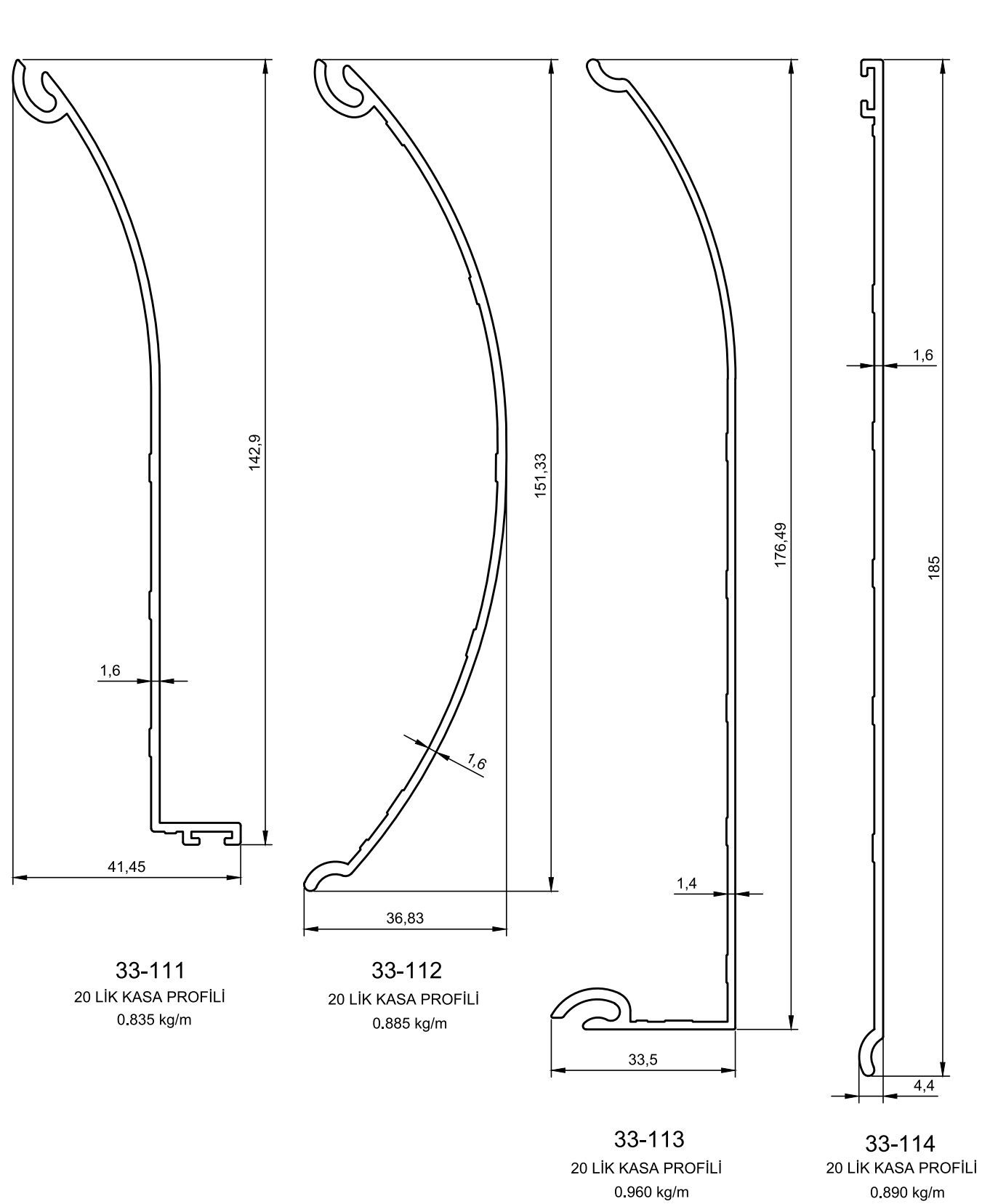
www.mekaline.com.tr



PANJUR PROFİLLERİ

Shutter Profiles

www.mekaline.com.tr



* BELİRTİLEN AĞIRLIKLAR, TEORİK PRES ÇIKIŞ AĞIRLIKLARIDIR.
* BOYALI PROFİLLERDE AĞIRLIĞA % 5 İLAVE EDİLMESİ GEREKLİDİR.

* BELİRTİLEN AĞIRLIKLAR, TEORİK PRES ÇIKIŞ AĞIRLIKLARIDIR.
* BOYALI PROFİLLERDE AĞIRLIĞA % 5 İLAVE EDİLMESİ GEREKLİDİR.



PANJUR PROFİLLERİ

Shutter Profiles

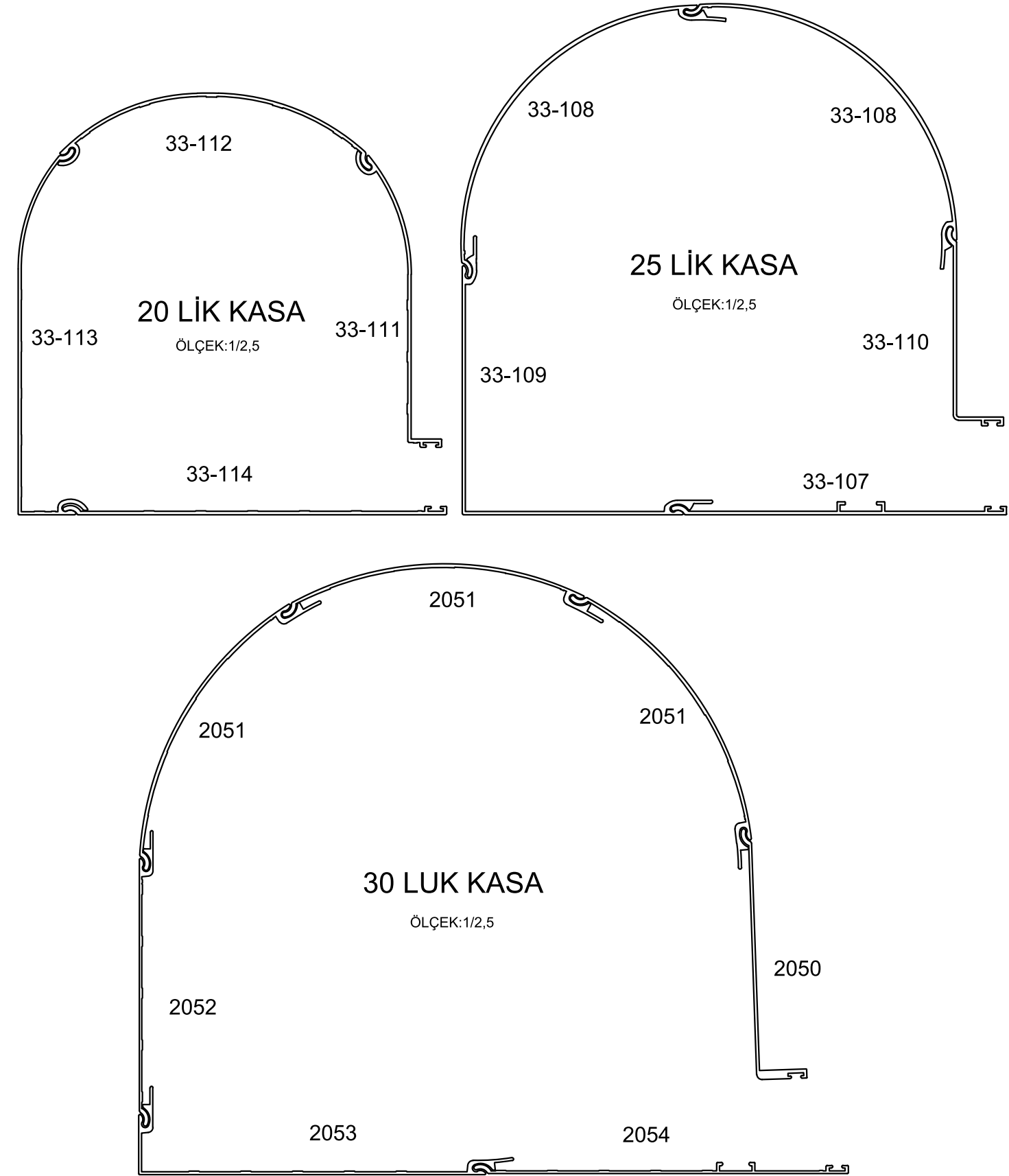
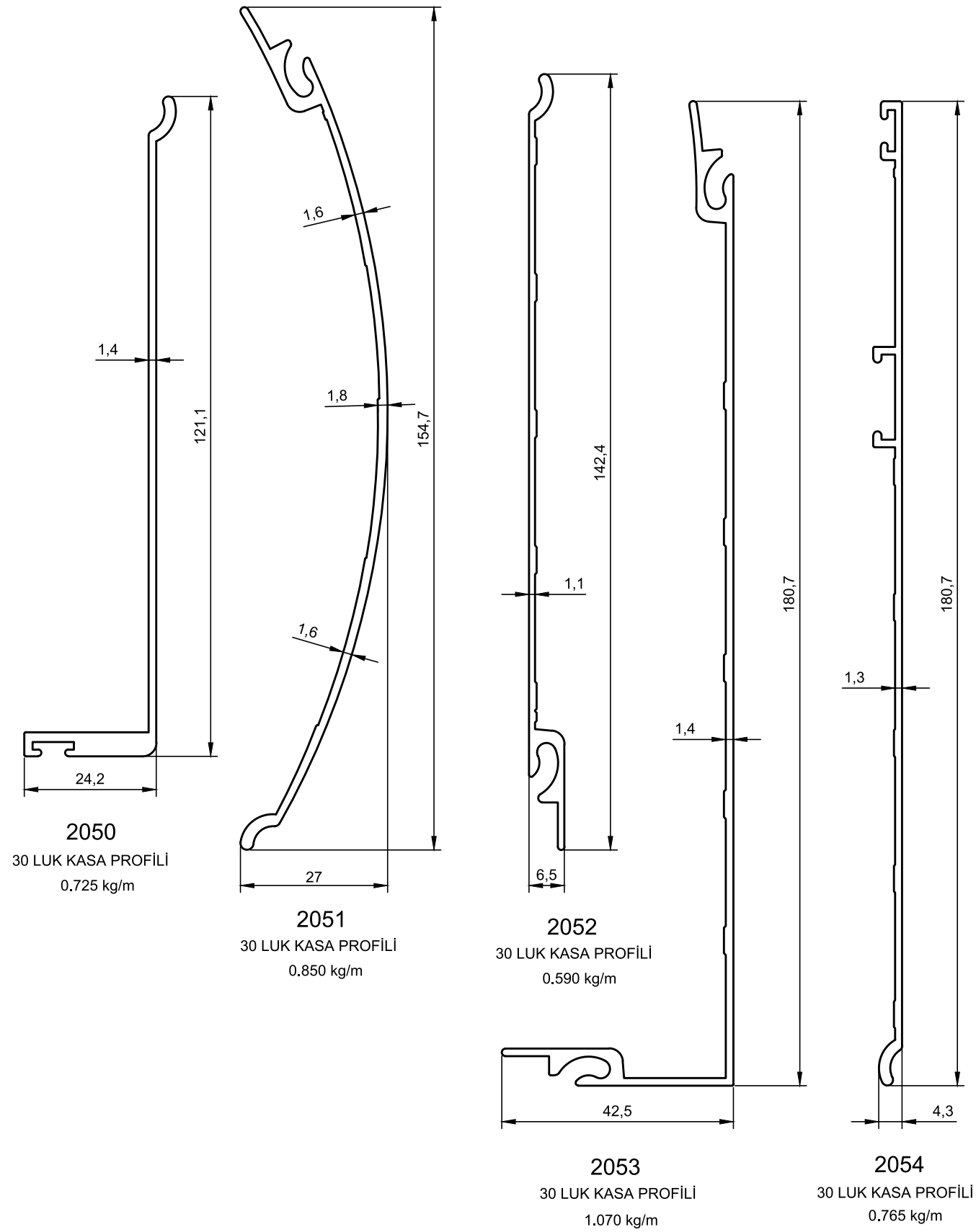
www.mekaline.com.tr



PANJUR PROFİLLERİ

Shutter Profiles

www.mekaline.com.tr



* BELİRTİLEN AĞIRLIKLAR, TEORİK PRES ÇIKIŞ AĞIRLIKLARIDIR.
* BOYALI PROFİLLERDE AĞIRLIĞA % 5 İLAVE EDİLMESİ GEREKLİDİR.

* BELİRTİLEN AĞIRLIKLAR, TEORİK PRES ÇIKIŞ AĞIRLIKLARIDIR.
* BOYALI PROFİLLERDE AĞIRLIĞA % 5 İLAVE EDİLMESİ GEREKLİDİR.



MENFEZ PROFİLLERİ
Culvert Profiles

www.mekaline.com.tr

843-847 Profil Kesit Detayları / *Profile Detail Drawings*



MENFEZ PROFİLLERİ

Culvert Profiles

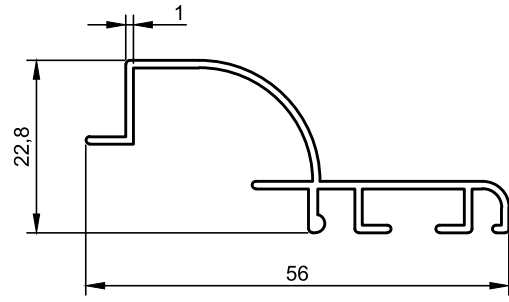
www.mekaline.com.tr



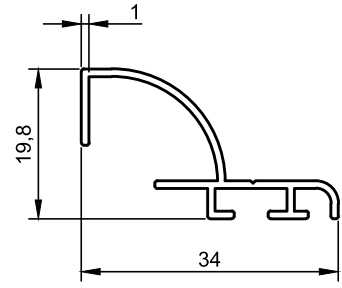
MENFEZ PROFİLLERİ

Culvert Profiles

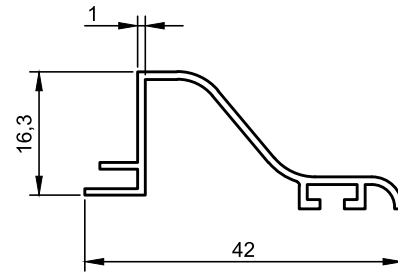
www.mekaline.com.tr



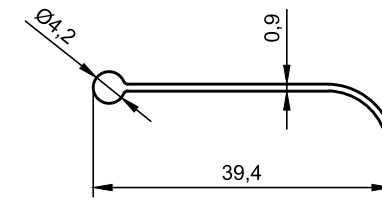
1902
MENFEZ KASA
0.325 kg/m



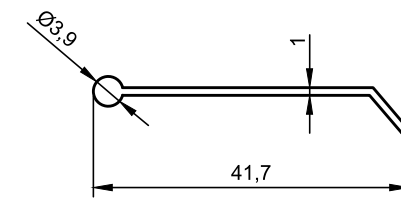
1905
MENFEZ KASA
0.210 kg/m



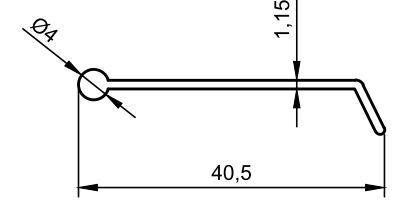
1906
MENFEZ KASA
0.215 kg/m



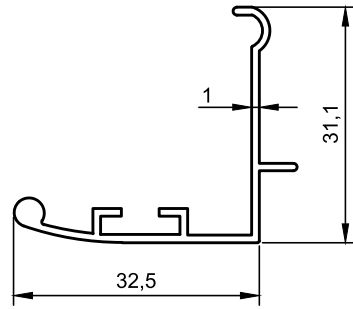
1900
MENFEZ YAPRAK
0.140 kg/m



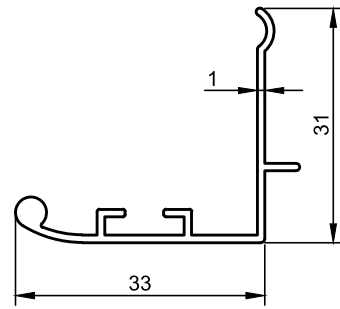
1901
MENFEZ YAPRAK
0.150 kg/m



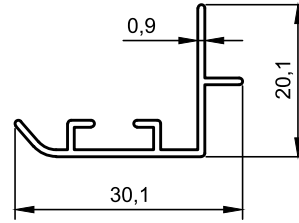
1911
MENFEZ YAPRAK
0.160 kg/m



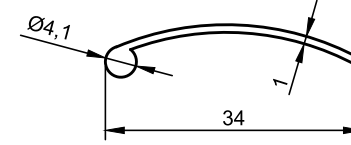
1904
MENFEZ KASA
0.260 kg/m



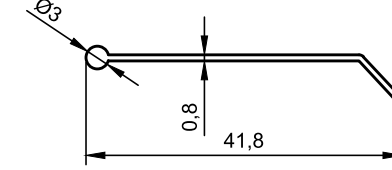
1913
MENFEZ KASA
0.260 kg/m



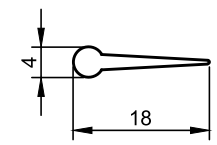
1918
MENFEZ KASA
0.170 kg/m



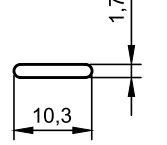
1910
MENFEZ YAPRAK
0.125 kg/m



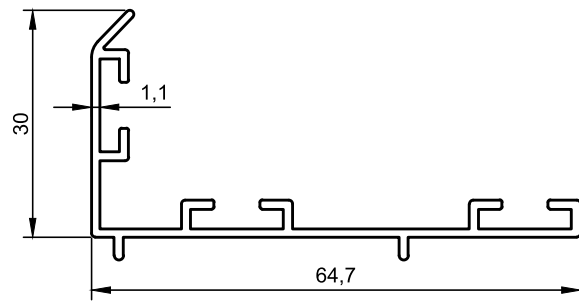
1914
MENFEZ YAPRAK
0.115 kg/m



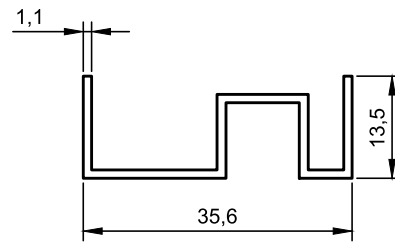
1903
TOPLU İĞNE
0.090 kg/m



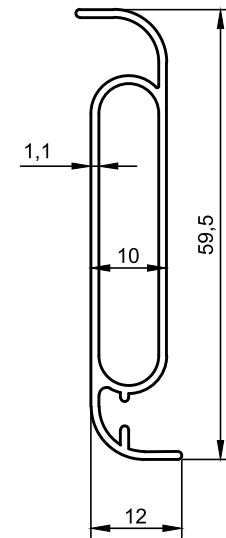
1912
MENFEZ ÇUBUK
0.050 kg/m



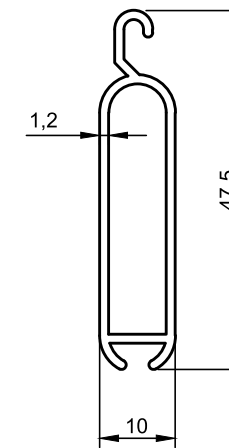
1907
MENFEZ KASA
0.435 kg/m



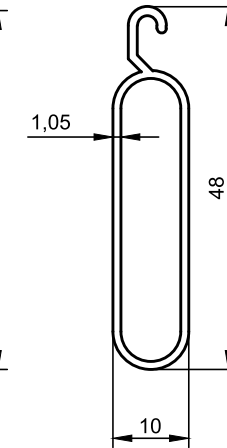
1908
PANJUR YAN
0.245 kg/m



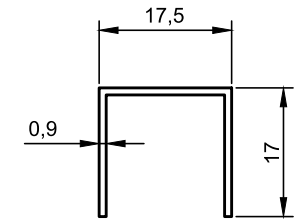
1909
PANJUR YAPRAK
0.385 kg/m



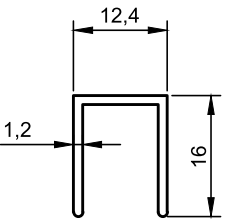
2025
FİTİLLİ ALT PARÇA
0.350 kg/m



2009
ALT PARÇA
0.300 kg/m



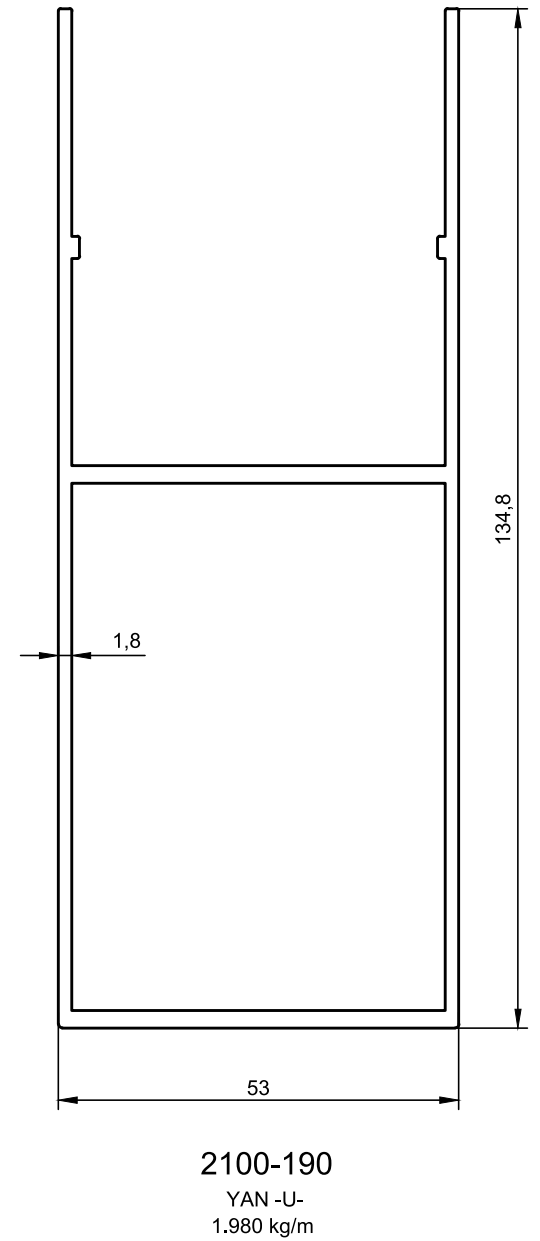
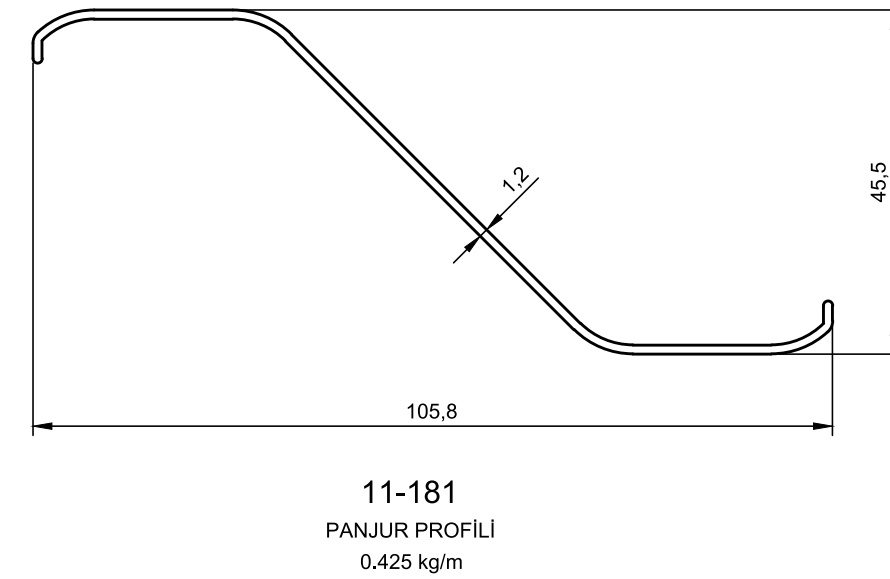
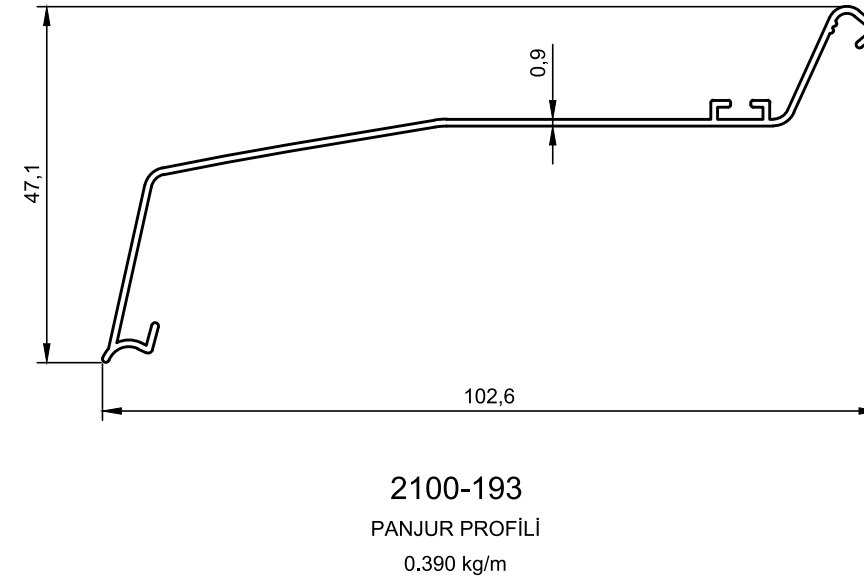
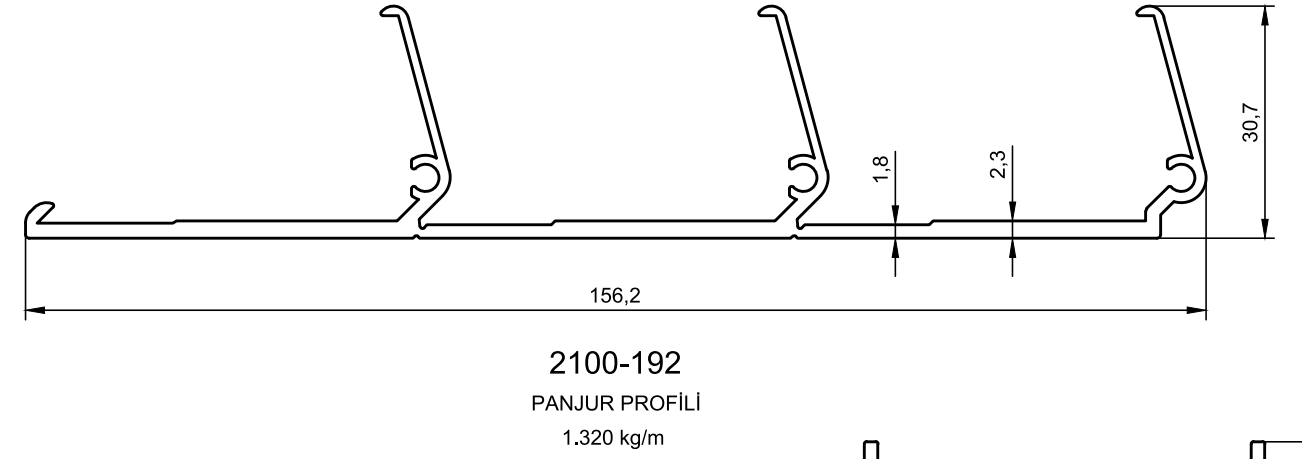
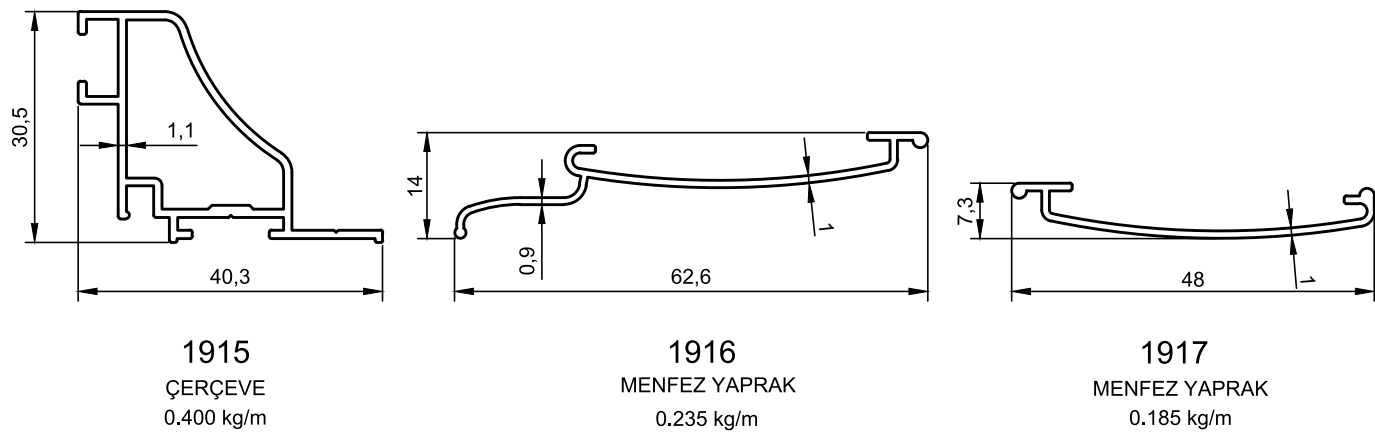
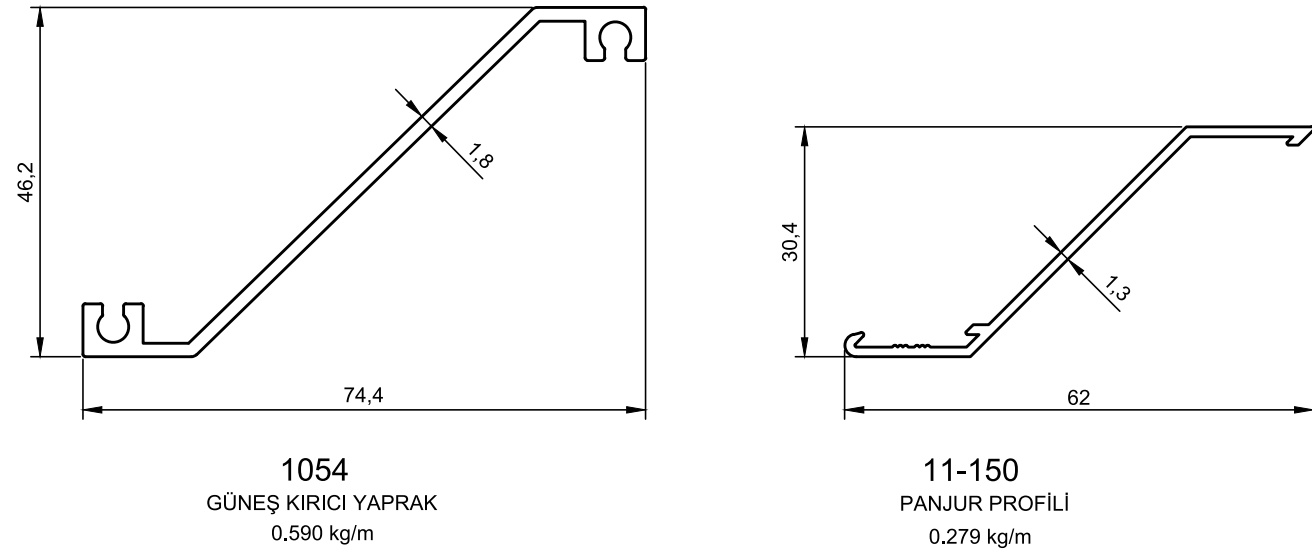
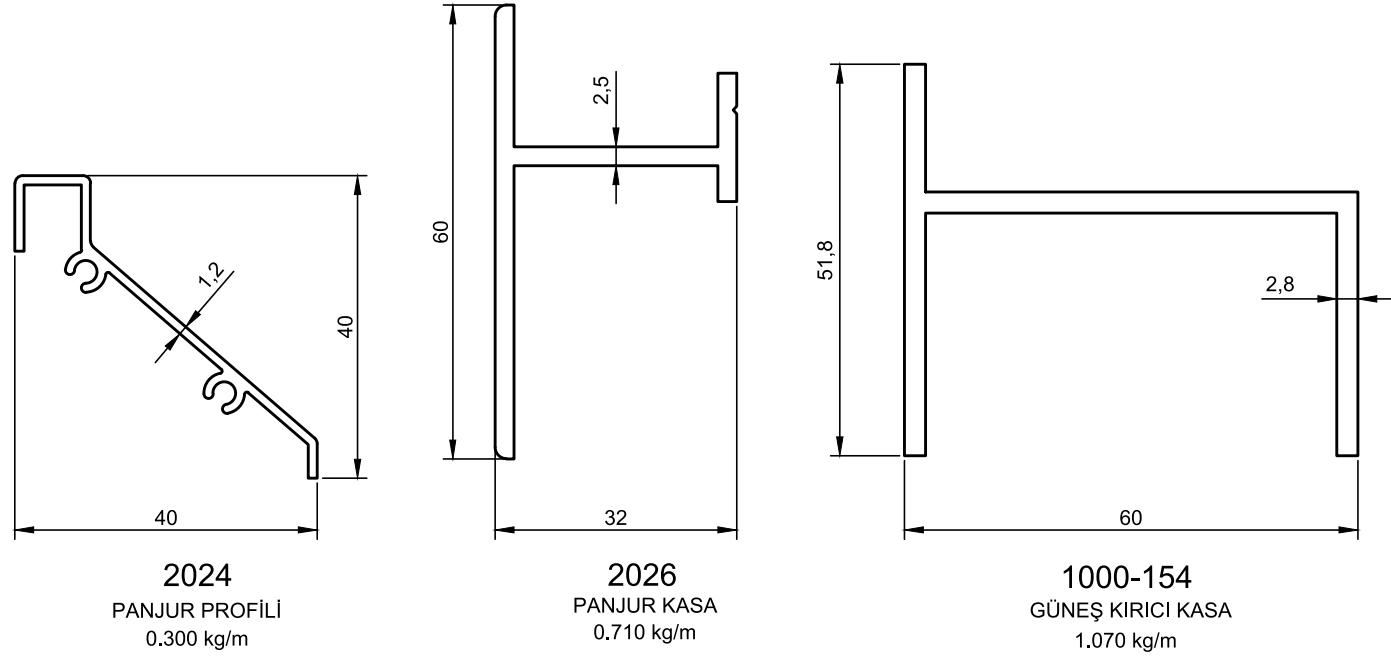
2013
DAR "U"
0.130 kg/m



296
TAVAN "U"
0.145 kg/m

* BELİRTİLEN AĞIRLIKLAR, TEORİK PRES ÇIKIŞ AĞIRLIKLARIDIR.
* BOYALI PROFİLLERDE AĞIRLIĞA %5 İLAVE EDİLMESİ GEREKLİDİR.

* BELİRTİLEN AĞIRLIKLAR, TEORİK PRES ÇIKIŞ AĞIRLIKLARIDIR.
* BOYALI PROFİLLERDE AĞIRLIĞA %5 İLAVE EDİLMESİ GEREKLİDİR.





SANAYİ PROFİLLERİ
Industrial Profiles

www.mekaline.com.tr

849-851 Profil Kesit Detayları / *Profile Detail Drawings*



SANAYİ PROFİLLERİ

Industrial Profiles

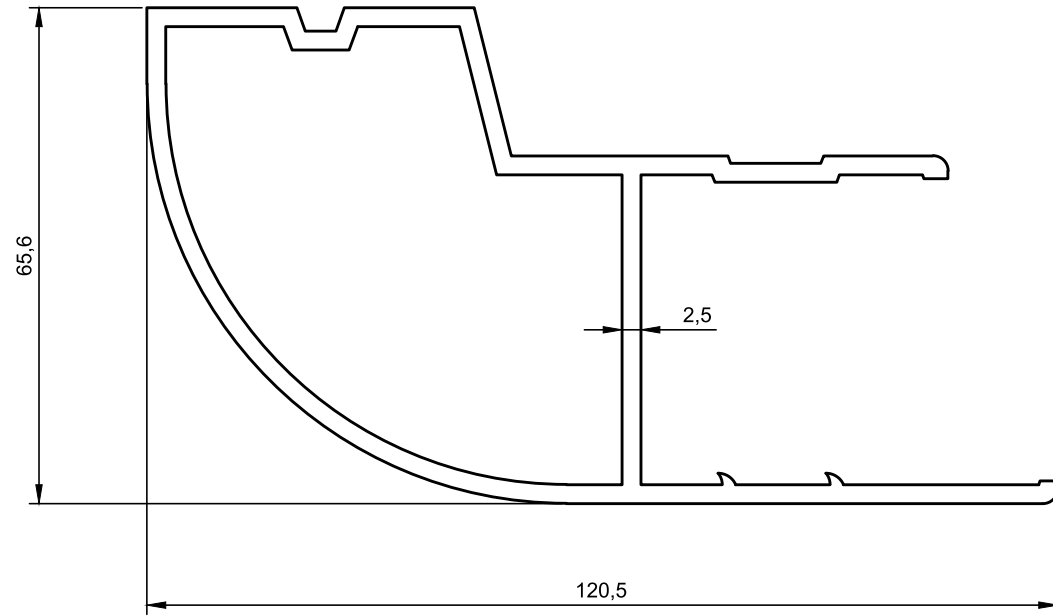
www.mekaline.com.tr



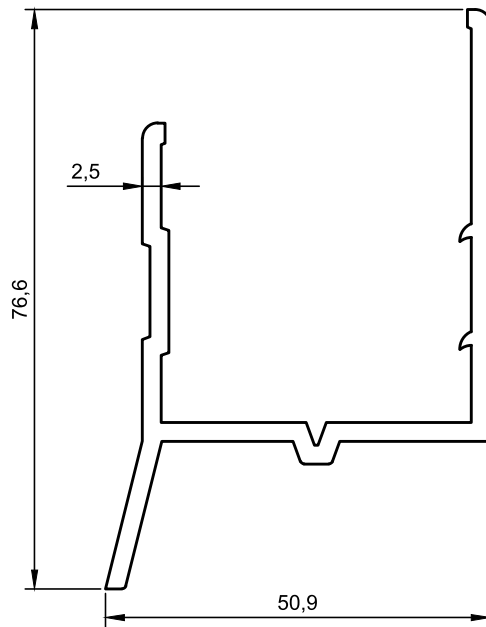
SANAYİ PROFİLLERİ

Industrial Profiles

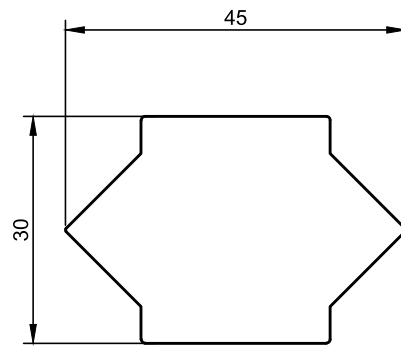
www.mekaline.com.tr



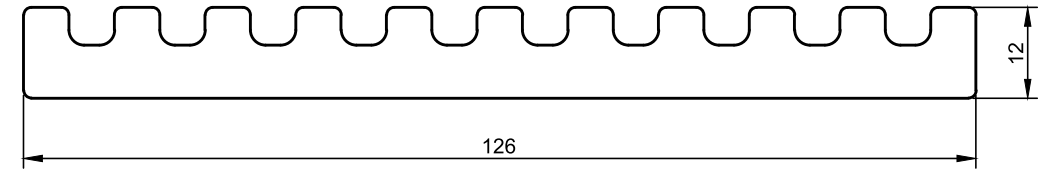
800-230
KAROSER PROFİLİ
2.245 kg/m



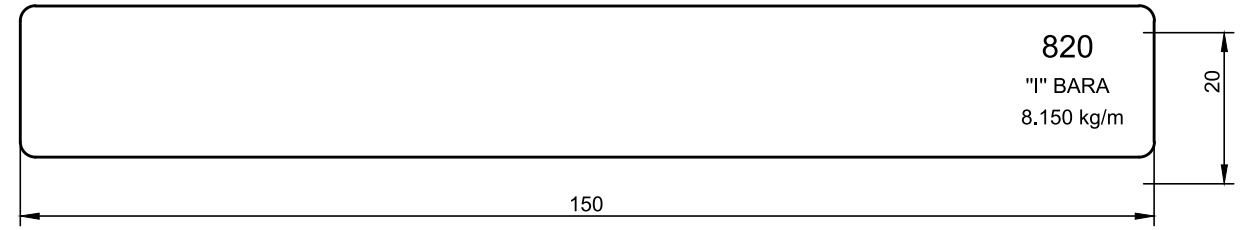
800-231
KAROSER PROFİLİ
1.160 kg/m



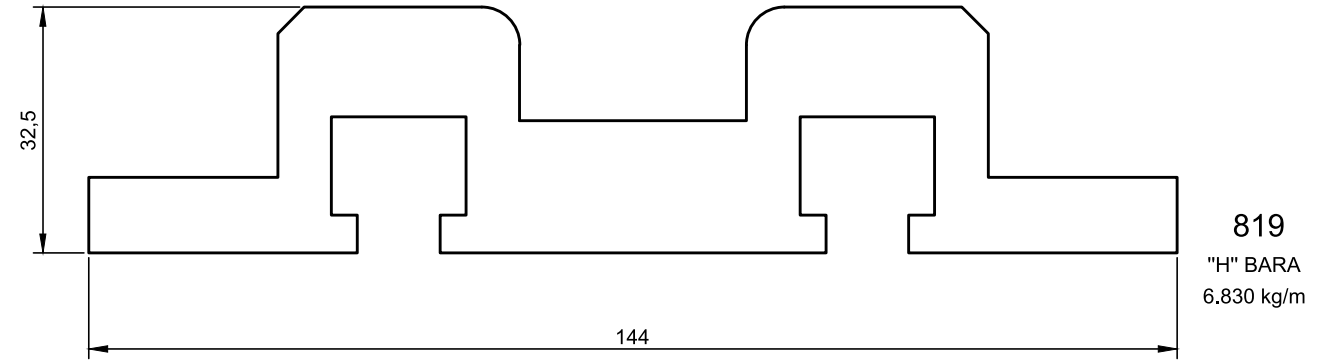
800-423
BARA
2.620 kg/m



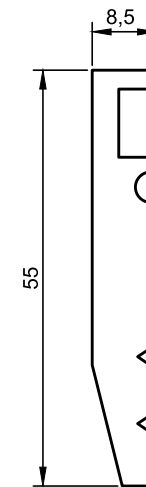
821
TIRTIKLI BARA
3.340 kg/m



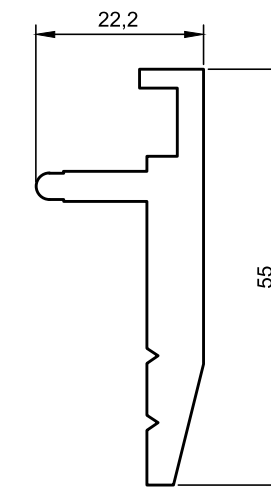
820
"I" BARA
8.150 kg/m



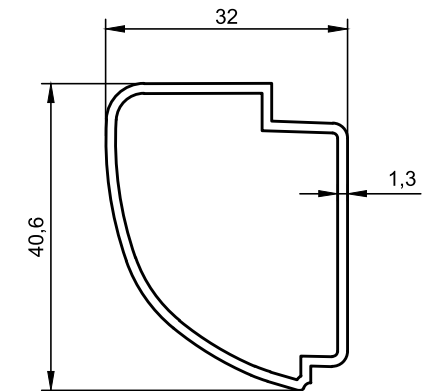
819
"H" BARA
6.830 kg/m



800-228
CAM KANAT TUTUCU
0.935 kg/m



800-229
CAM KANAT TUTUCU
1.100 kg/m



800-151
AYAK PROFİLİ
0.445 kg/m

* BELİRTİLEN AĞIRLIKLAR, TEORİK PRES ÇIKIŞ AĞIRLIKLARIDIR.
* BOYALI PROFİLLERDE %5 İLAVE EDİLMESİ GEREKLİDİR.

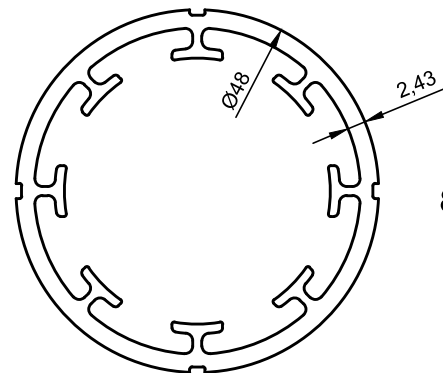
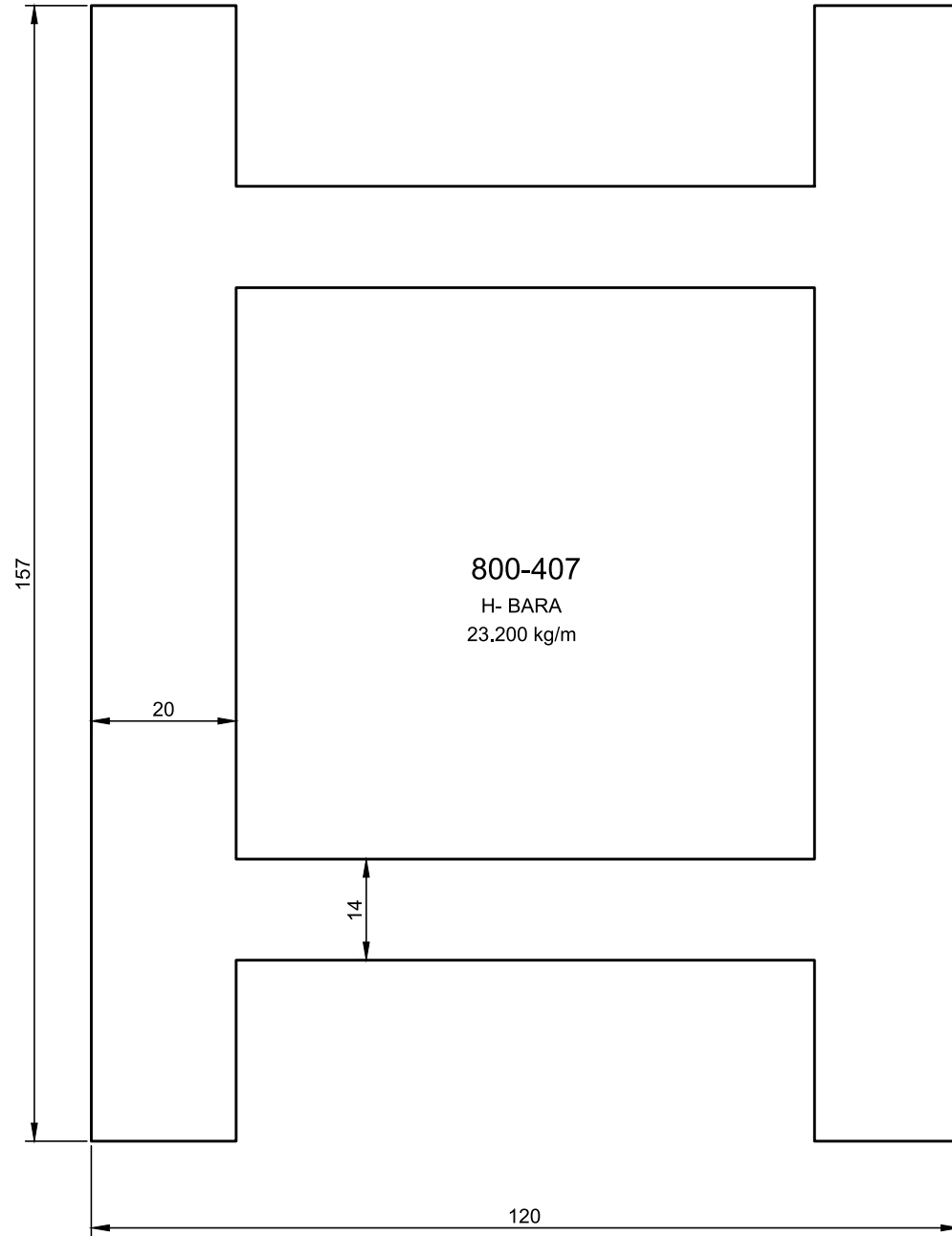
* BELİRTİLEN AĞIRLIKLAR, TEORİK PRES ÇIKIŞ AĞIRLIKLARIDIR.
* BOYALI PROFİLLERDE %5 İLAVE EDİLMESİ GEREKLİDİR.



SANAYİ PROFİLLERİ

Industrial Profiles

www.mekaline.com.tr



* BELİRTİLEN AĞIRLIKLAR, TEORİK PRES ÇIKIŞ AĞIRLIKLARIDIR.
* BOYALI PROFİLLERDE %5 İLAVE EDİLMESİ GEREKLİDİR.

852

REKLAM PROFİLLERİ

Advertisorial Profiles

www.mekaline.com.tr

853-855 Profil Kesit Detayları / Profile Detail Drawings

853



REKLAM PROFİLLERİ

Advertorial Profiles

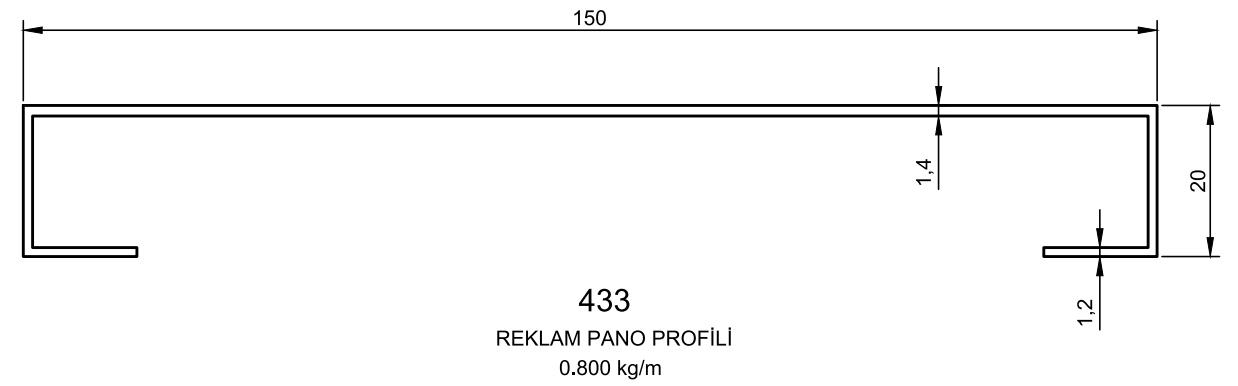
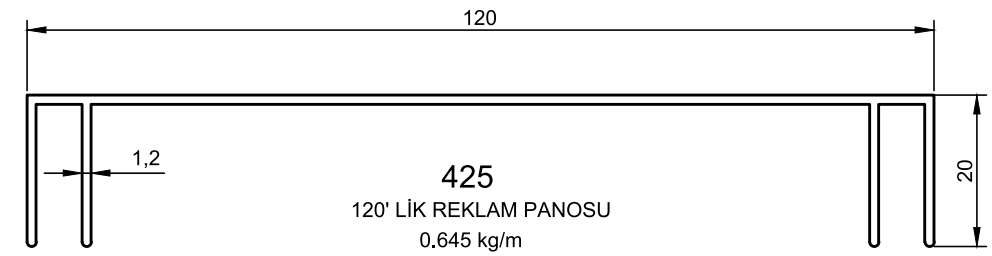
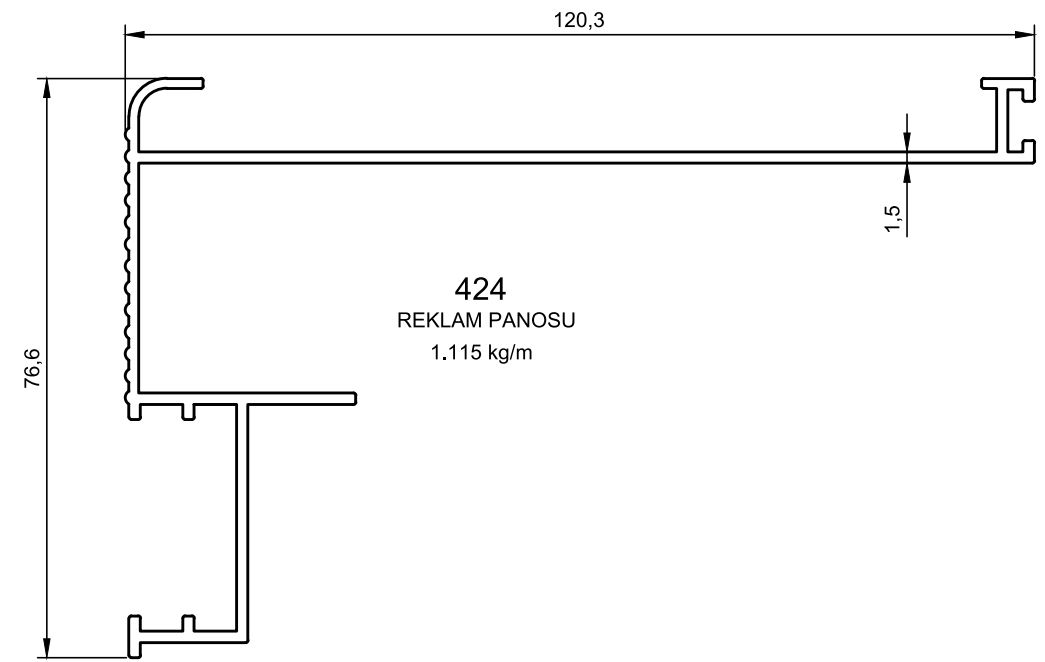
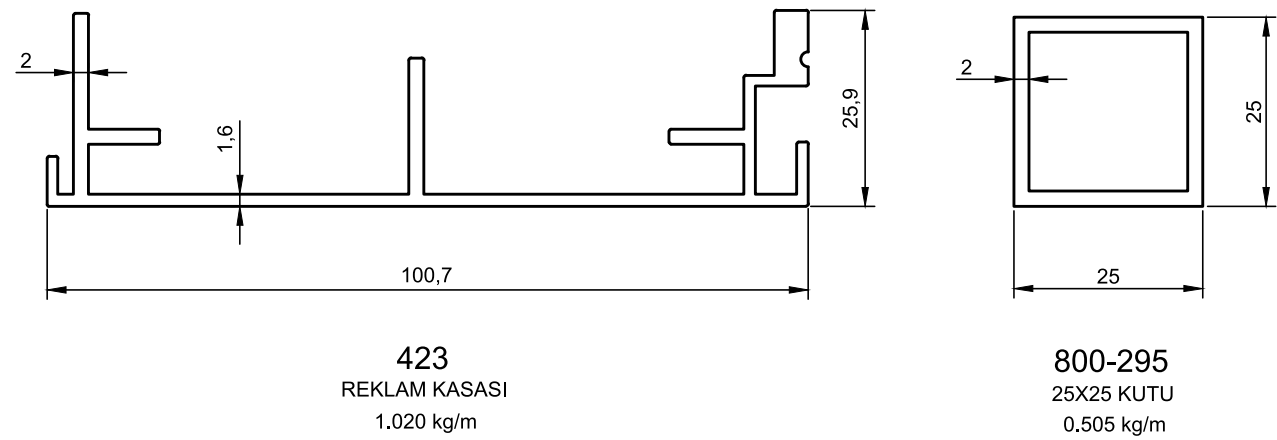
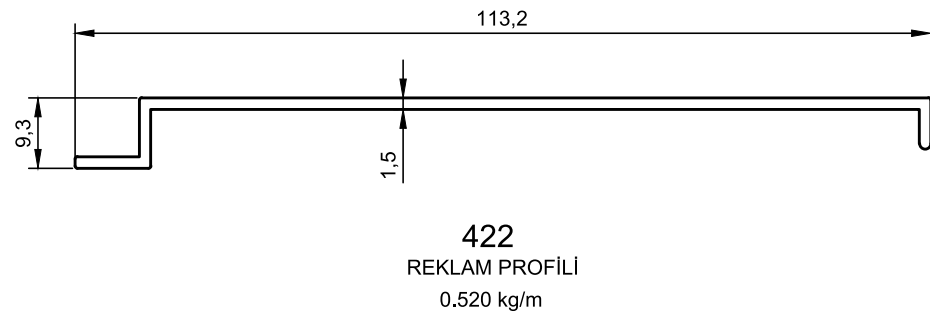
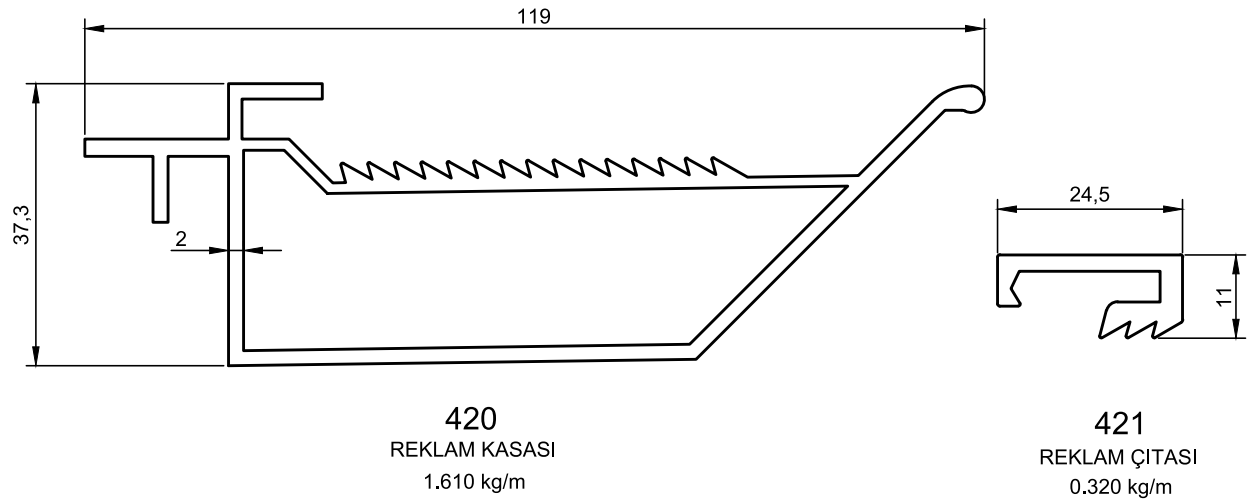
www.mekaline.com.tr



REKLAM PROFİLLERİ

Advertorial Profiles

www.mekaline.com.tr



* BELİRTİLEN AĞIRLIKLAR, TEORİK PRES ÇIKIŞ AĞIRLIKLARIDIR.
* BOYALI PROFİLLERDE AĞIRLIĞA %5 İLAVE EDİLMESİ GEREKLİDİR.

* BELİRTİLEN AĞIRLIKLAR, TEORİK PRES ÇIKIŞ AĞIRLIKLARIDIR.
* BOYALI PROFİLLERDE AĞIRLIĞA %5 İLAVE EDİLMESİ GEREKLİDİR.



SOĞUTUCU PROFİLLERİ
Cooler Profiles

www.mekaline.com.tr

857-860 Profil Kesit Detayları / *Profile Detail Drawings*



SOĞUTUCU PROFİLLERİ

Cooler Profiles

www.mekaline.com.tr



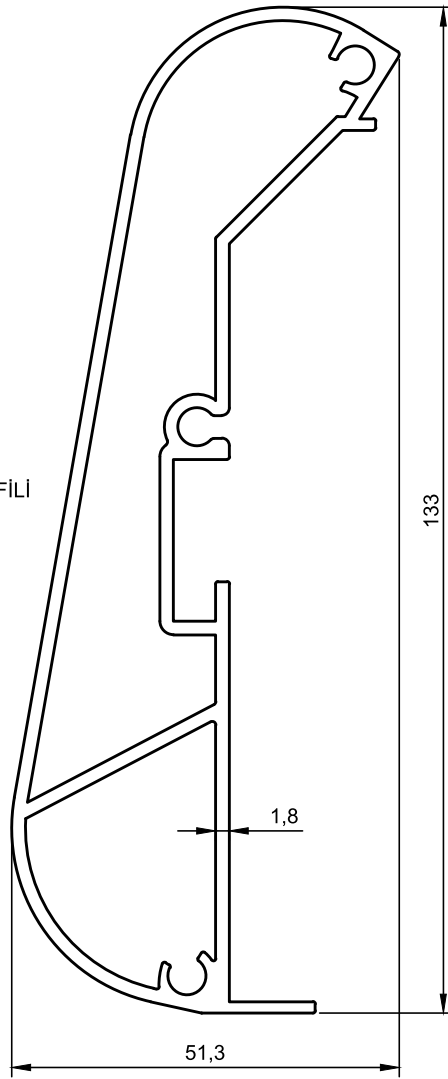
SOĞUTUCU PROFİLLERİ

Cooler Profiles

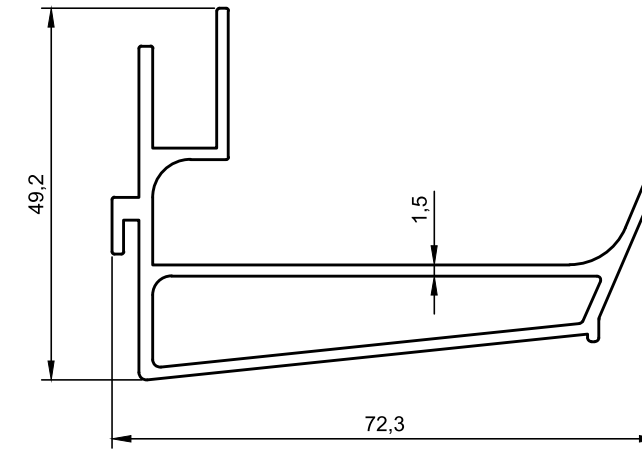
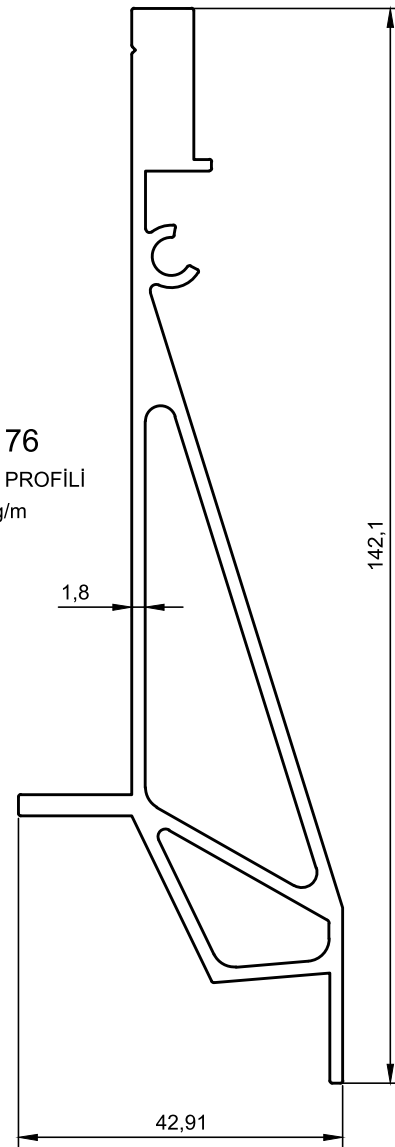
www.mekaline.com.tr



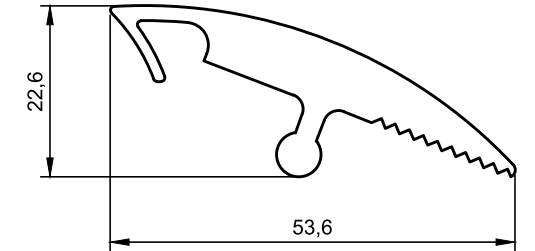
800-175
SOĞUTUCU PROFİLİ
1.940 kg/m



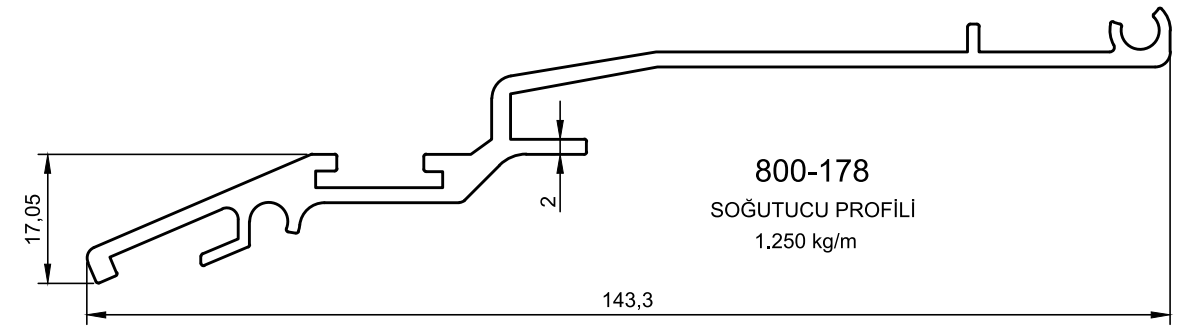
800-176
SOĞUTUCU PROFİLİ
2.015 kg/m



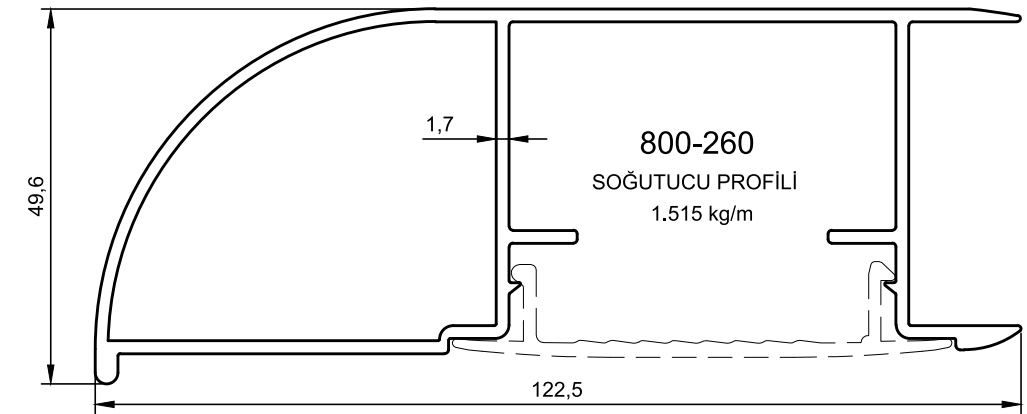
800-177
SOĞUTUCU PROFİLİ
1.005 kg/m



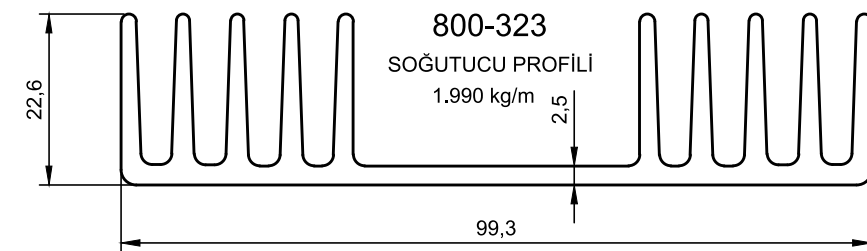
800-212
SOĞUTUCU PROFİLİ
1.000 kg/m



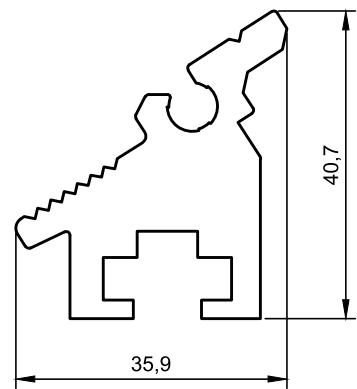
800-178
SOĞUTUCU PROFİLİ
1.250 kg/m



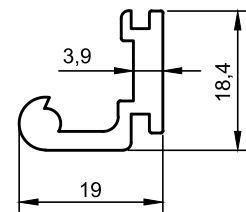
800-260
SOĞUTUCU PROFİLİ
1.515 kg/m



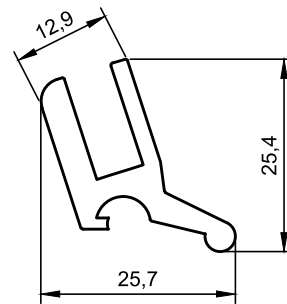
800-323
SOĞUTUCU PROFİLİ
1.990 kg/m



800-213
SOĞUTUCU PROFİLİ
1.555 kg/m



800-179
SOĞUTUCU PROFİLİ
0.330 kg/m



800-180
SOĞUTUCU PROFİLİ
0.510 kg/m

* BELİRTİLEN AĞIRLIKLAR, TEORİK PRES ÇIKIŞ AĞIRLIKLARIDIR.
* BOYALI PROFİLLERDE %5 İLAVE EDİLMESİ GEREKLİDİR.

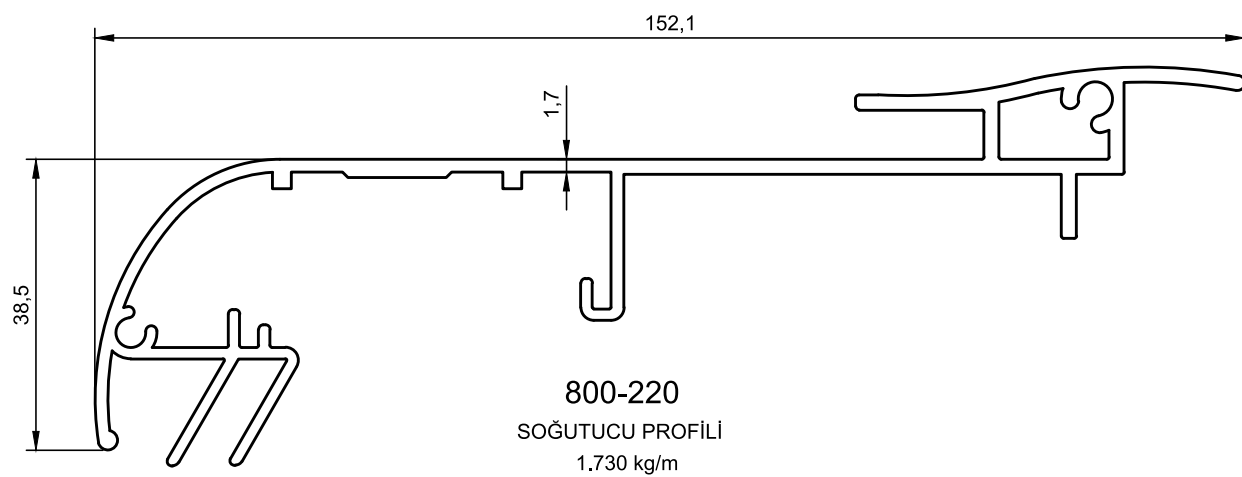
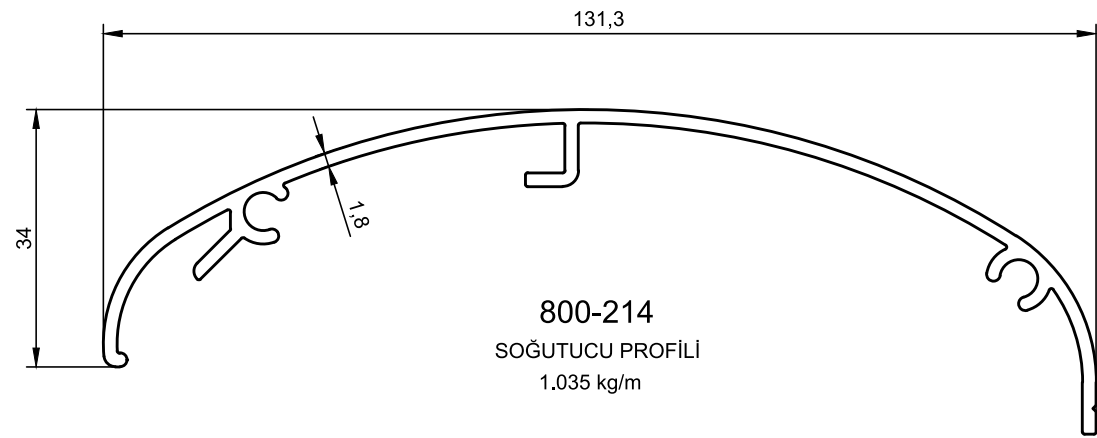
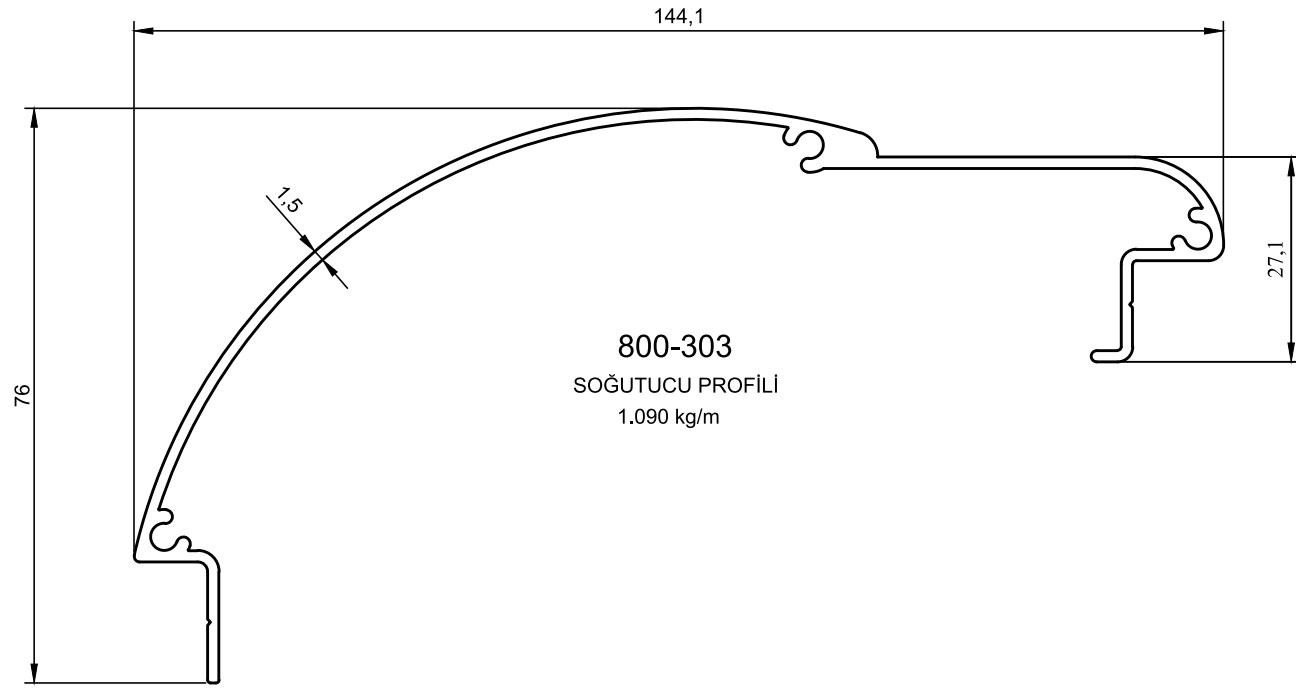
* BELİRTİLEN AĞIRLIKLAR, TEORİK PRES ÇIKIŞ AĞIRLIKLARIDIR.
* BOYALI PROFİLLERDE %5 İLAVE EDİLMESİ GEREKLİDİR.



SOĞUTUCU PROFİLLERİ

Cooler Profiles

www.mekaline.com.tr



* BELİRTİLEN AĞIRLIKLAR, TEORİK PRES ÇIKIŞ AĞIRLIKLARIDIR.
* BOYALI PROFİLLERDE %5 İLAVE EDİLMESİ GEREKLİDİR.

860



TENTE PROFİLLERİ

Tent Profiles

www.mekaline.com.tr

861-869 Profil Kesit Detayları / Profile Detail Drawings

861



TENTE PROFİLLERİ

Tent Profiles

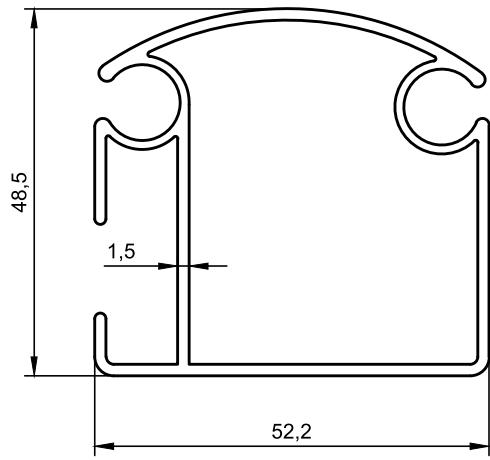
www.mekaline.com.tr



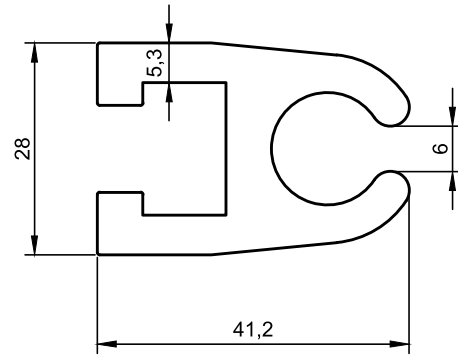
TENTE PROFİLLERİ

Tent Profiles

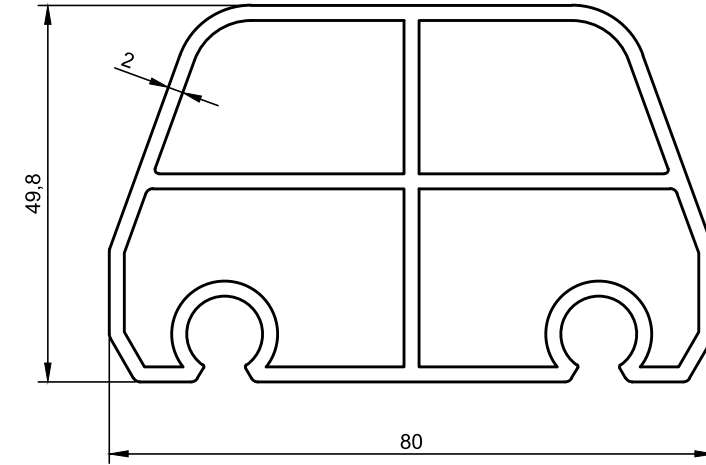
www.mekaline.com.tr



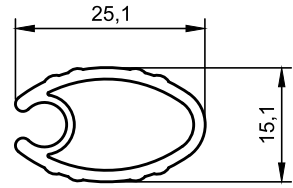
1800
TENTE ÖN PROFİLİ
0.955 kg/m



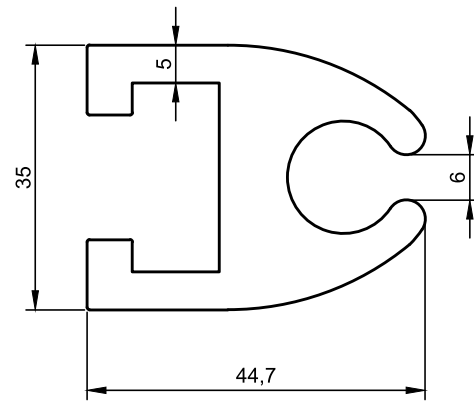
1816
TENTE PROFİLİ
1.640 kg/m



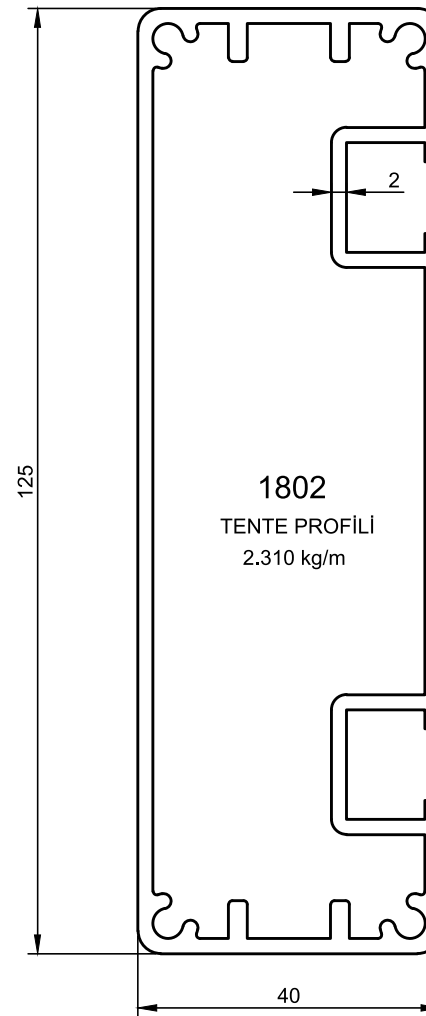
1811
TENTE PROFİLİ
2.090 kg/m



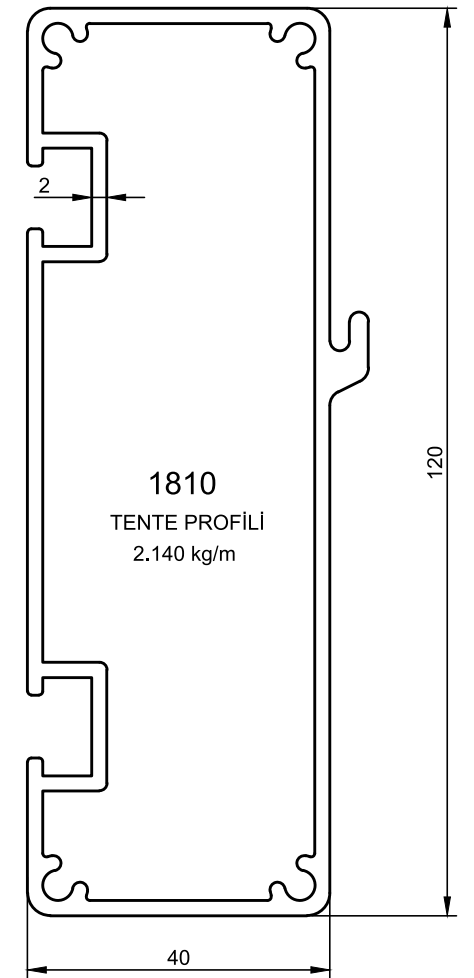
1804
SAÇAK PROFİLİ
0.285 kg/m



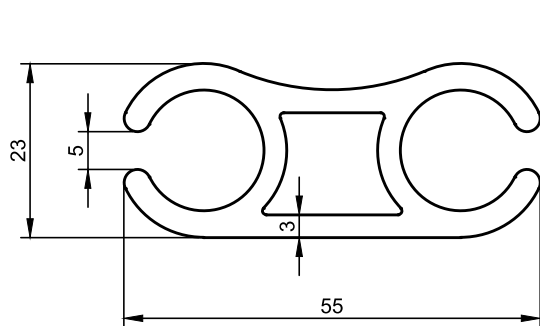
1817
TENTE PROFİLİ
2.215 kg/m



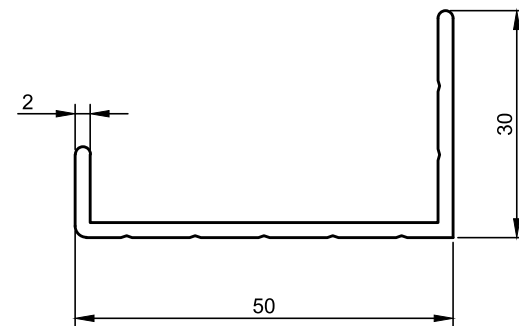
1802
TENTE PROFİLİ
2.310 kg/m



1810
TENTE PROFİLİ
2.140 kg/m



1818
TENTE PROFİLİ
1.370 kg/m



1819
PANEL BİTİŞ PROFİLİ
0.480 kg/m

* BELİRTİLEN AĞIRLIKLAR, TEORİK PRES ÇIKIŞ AĞIRLIKLARIDIR.
* BOYALI PROFİLLERDE AĞIRLIĞA % 5 İLAVE EDİLMESİ GEREKLİDİR.

* BELİRTİLEN AĞIRLIKLAR, TEORİK PRES ÇIKIŞ AĞIRLIKLARIDIR.
* BOYALI PROFİLLERDE AĞIRLIĞA % 5 İLAVE EDİLMESİ GEREKLİDİR.



TENTE PROFİLLERİ

Tent Profiles

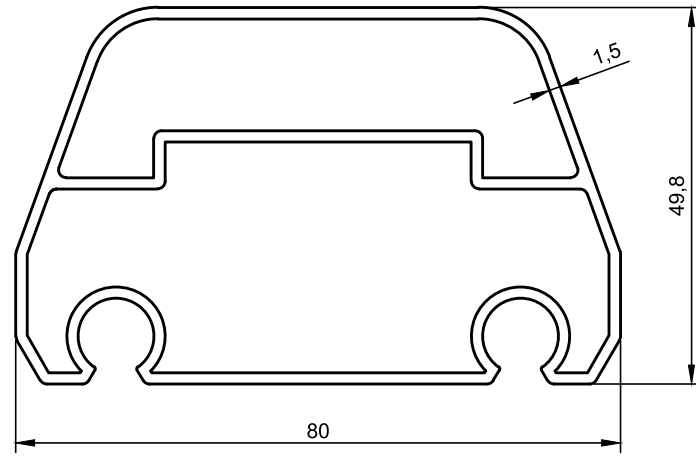
www.mekaline.com.tr



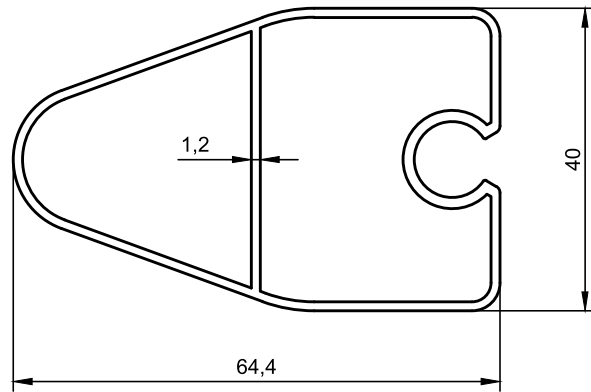
TENTE PROFİLLERİ

Tent Profiles

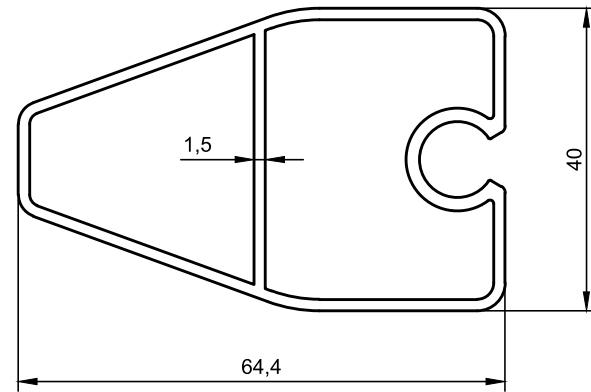
www.mekaline.com.tr



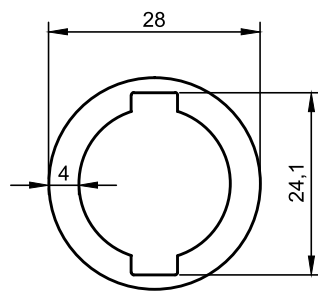
1801
TENTE PROFİLİ
1.460 kg/m



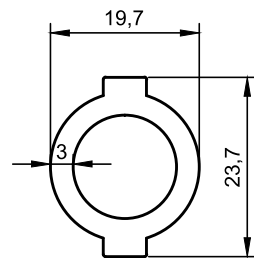
1803
TENTE PROFİLİ
0.795 kg/m



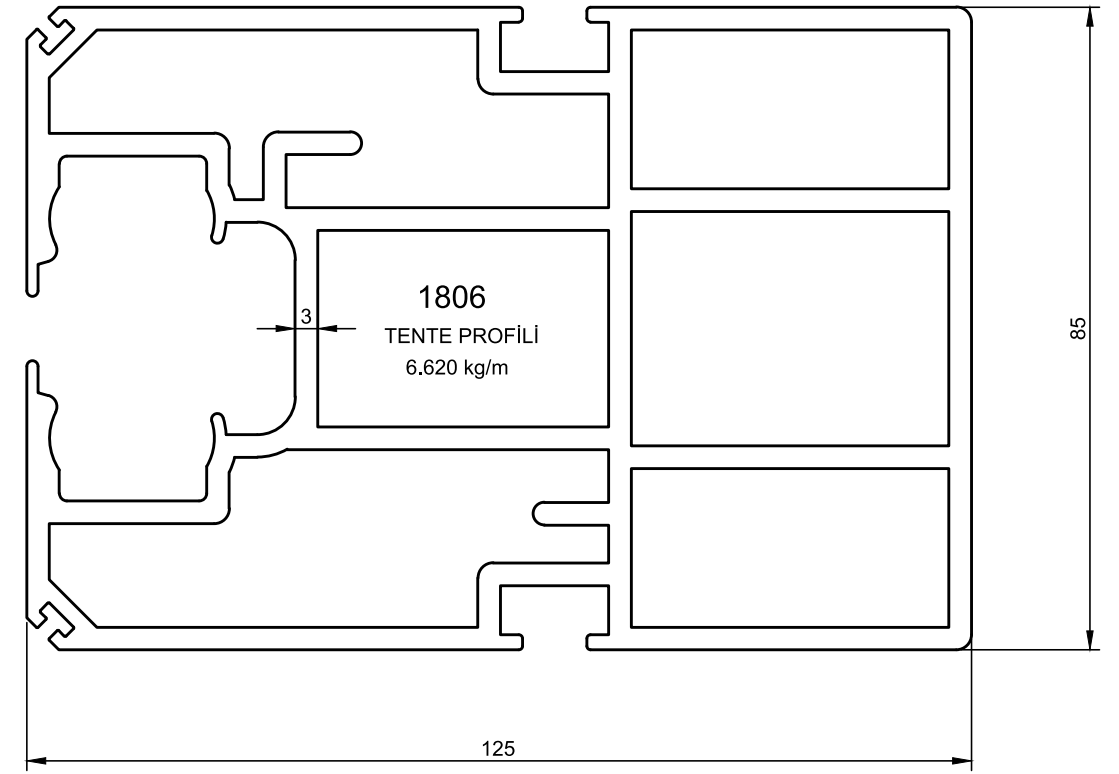
1812
TENTE PROFİLİ
0.990 kg/m



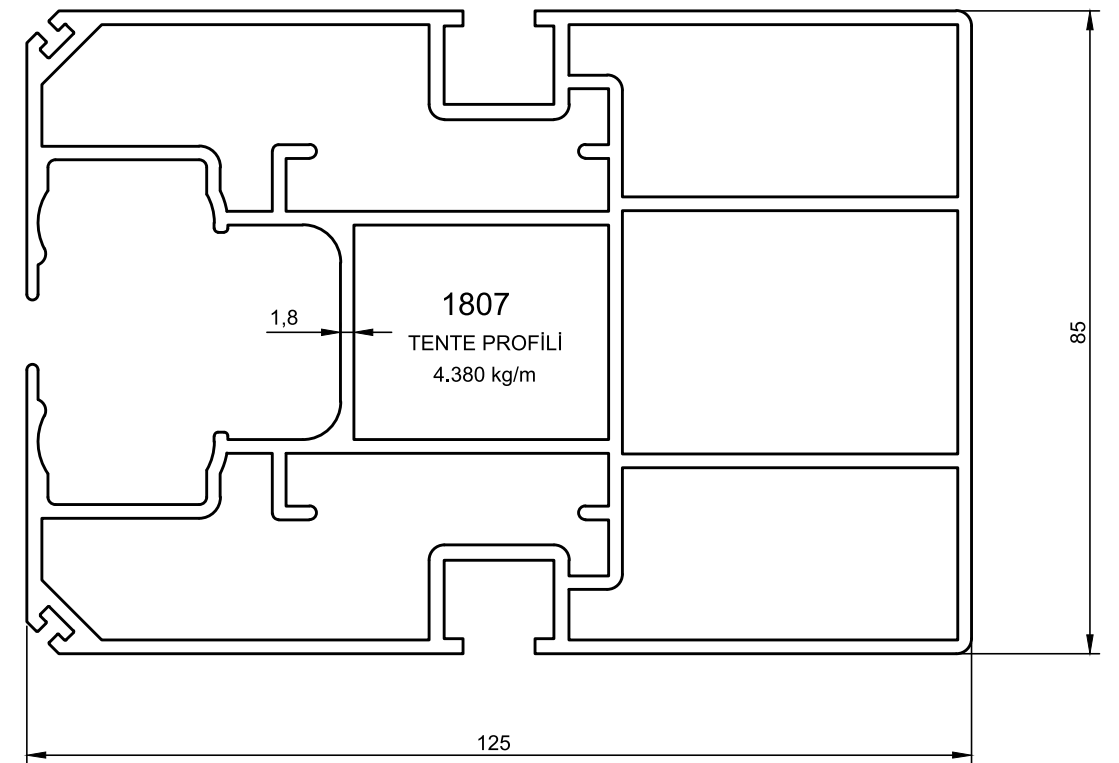
1814
UZATMA PROFİLİ
0.760 kg/m



1815
UZATMA PROFİLİ
0.500 kg/m



1806
TENTE PROFİLİ
6.620 kg/m



1807
TENTE PROFİLİ
4.380 kg/m

* BELİRTİLEN AĞIRLIKLAR, TEORİK PRES ÇIKIŞ AĞIRLIKLARIDIR.
* BOYALI PROFİLLERDE AĞIRLIĞA % 5 İLAVE EDİLMESİ GEREKLİDİR.

* BELİRTİLEN AĞIRLIKLAR, TEORİK PRES ÇIKIŞ AĞIRLIKLARIDIR.
* BOYALI PROFİLLERDE AĞIRLIĞA % 5 İLAVE EDİLMESİ GEREKLİDİR.



TENTE PROFİLLERİ

Tent Profiles

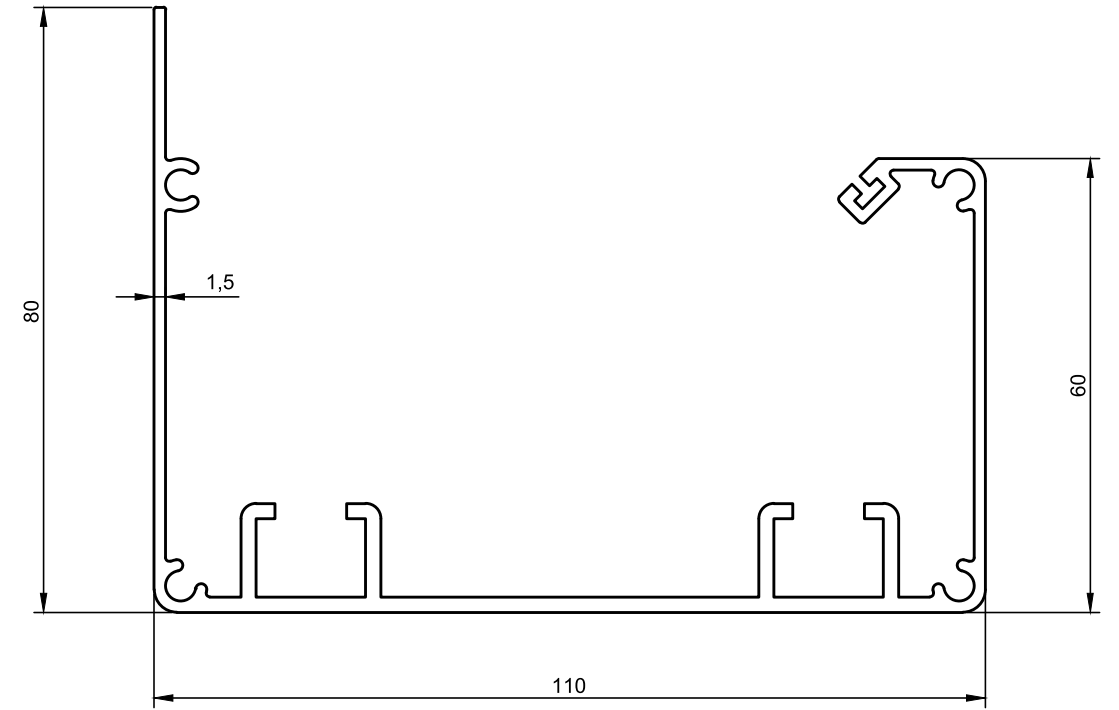
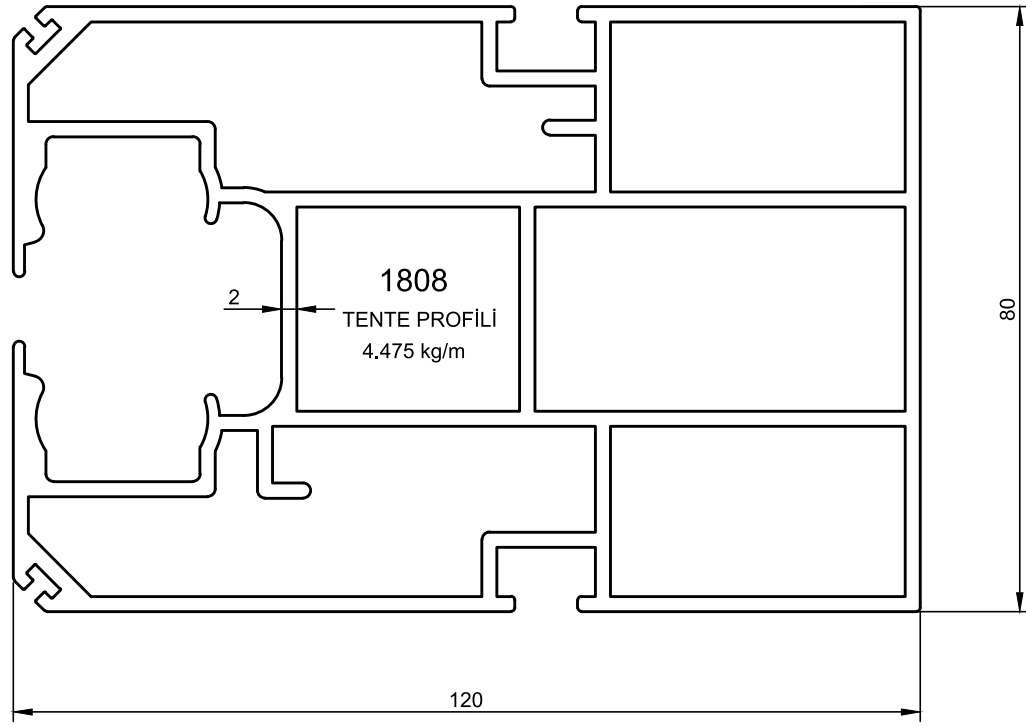
www.mekaline.com.tr



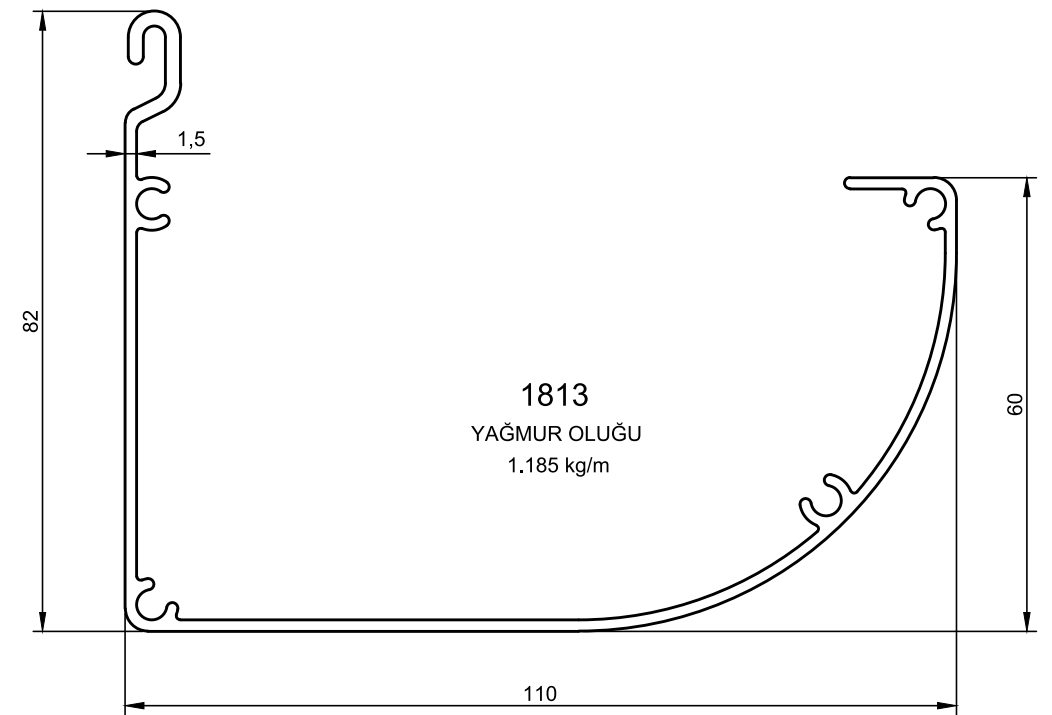
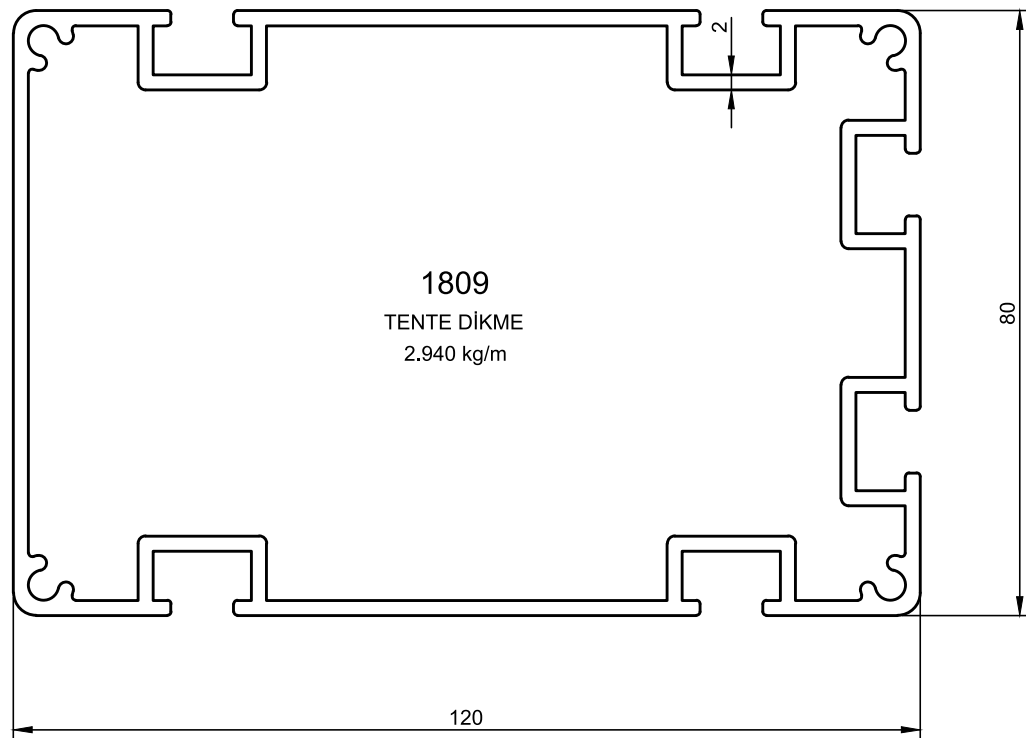
TENTE PROFİLLERİ

Tent Profiles

www.mekaline.com.tr



1805
TENTE OLUK PROFİLİ
1.675 kg/m



* BELİRTİLEN AĞIRLIKLAR, TEORİK PRES ÇIKIŞ AĞIRLIKLARIDIR.
* BOYALI PROFİLLERDE AĞIRLIĞA % 5 İLAVE EDİLMESİ GEREKLİDİR.

* BELİRTİLEN AĞIRLIKLAR, TEORİK PRES ÇIKIŞ AĞIRLIKLARIDIR.
* BOYALI PROFİLLERDE AĞIRLIĞA % 5 İLAVE EDİLMESİ GEREKLİDİR.



TENTE PROFİLLERİ

Tent Profiles

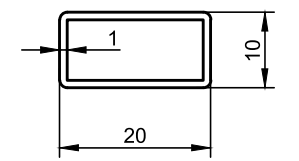
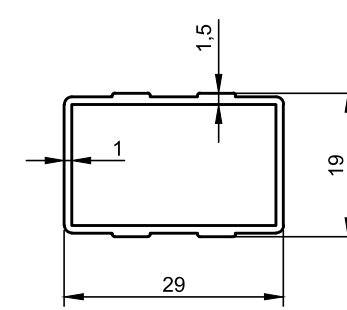
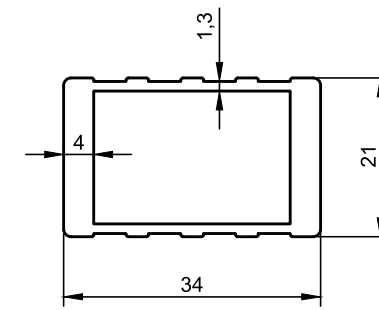
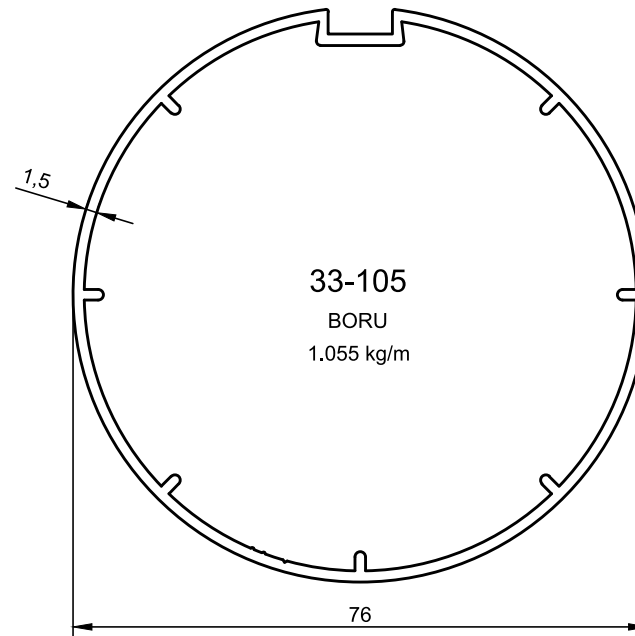
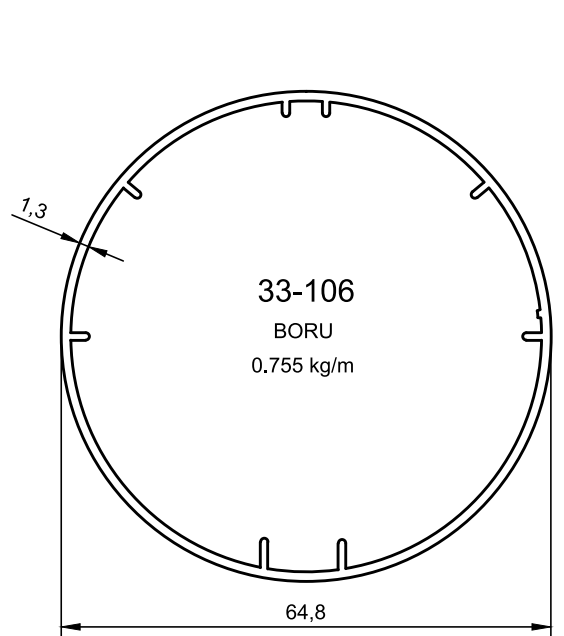
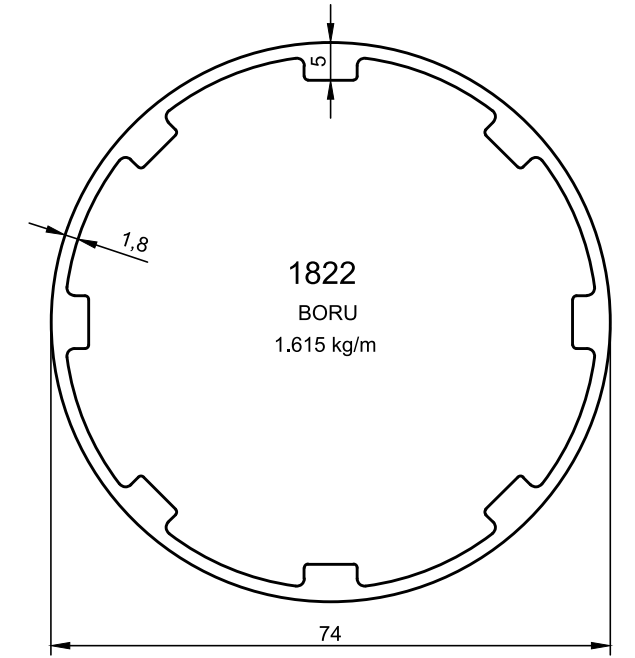
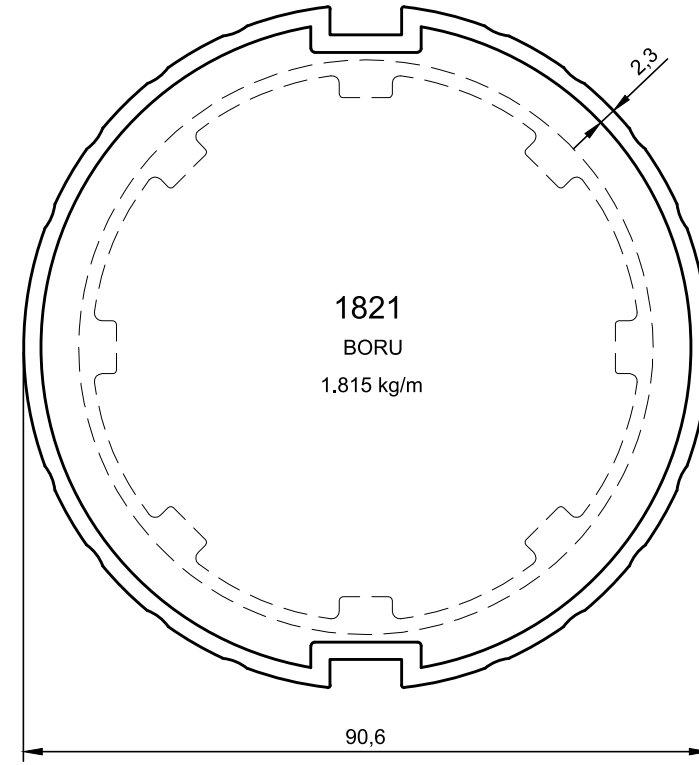
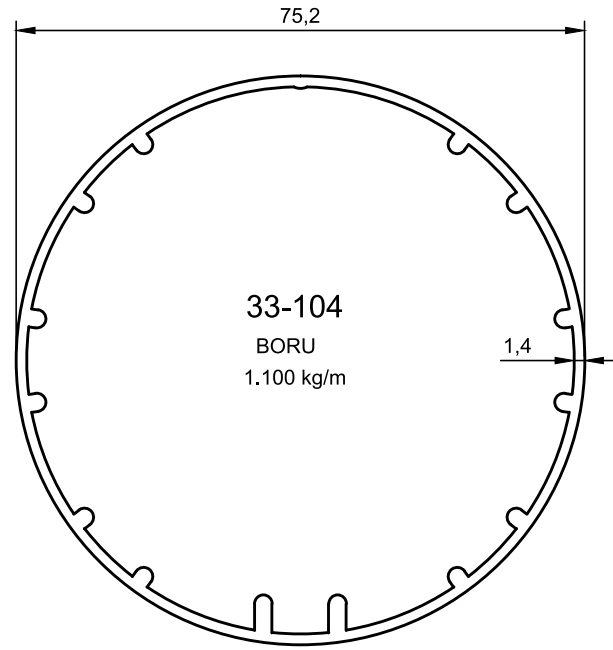
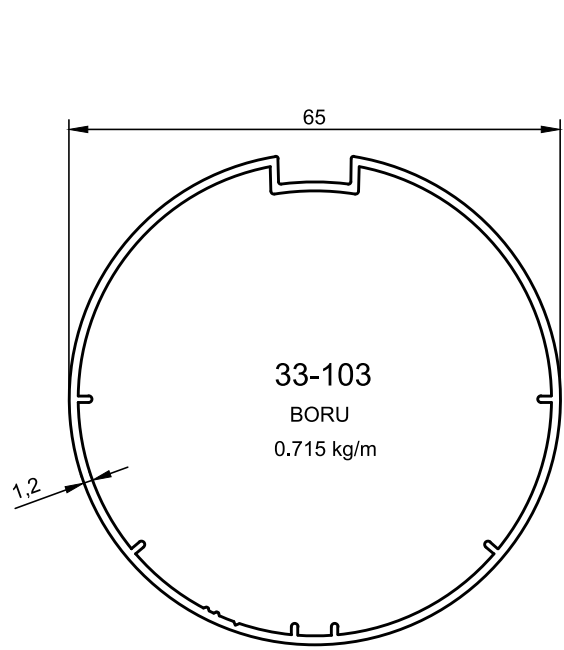
www.mekaline.com.tr



TENTE PROFİLLERİ

Tent Profiles

www.mekaline.com.tr



* BELİRTİLEN AĞIRLIKLAR, TEORİK PRES ÇIKIŞ AĞIRLIKLARIDIR.
* BOYALI PROFİLLERDE AĞIRLIĞA % 5 İLAVE EDİLMESİ GEREKLİDİR.

* BELİRTİLEN AĞIRLIKLAR, TEORİK PRES ÇIKIŞ AĞIRLIKLARIDIR.
* BOYALI PROFİLLERDE AĞIRLIĞA % 5 İLAVE EDİLMESİ GEREKLİDİR.



SİNEKLİK PROFİLLERİ
Flynet Profiles

www.mekaline.com.tr

871-874 Profil Kesit Detayları / *Profile Detail Drawings*



SİNEKLİK PROFİLLERİ

Flynet Profiles

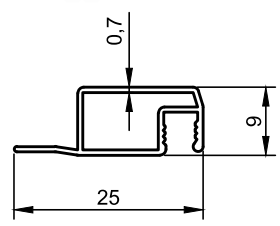
www.mekaline.com.tr



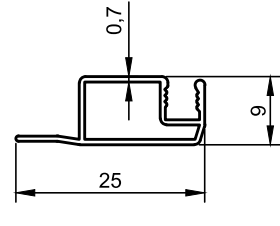
SİNEKLİK PROFİLLERİ

Flynet Profiles

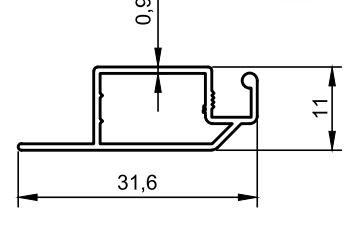
www.mekaline.com.tr



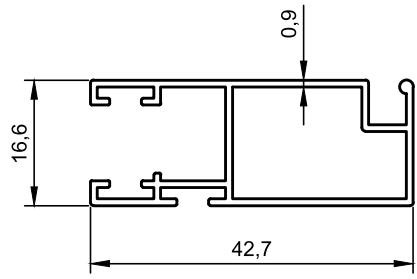
609
MİNİ SİNEKLİK
0.125 kg/m



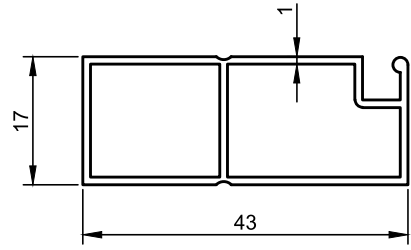
610
MİNİ SİNEKLİK
0.125 kg/m



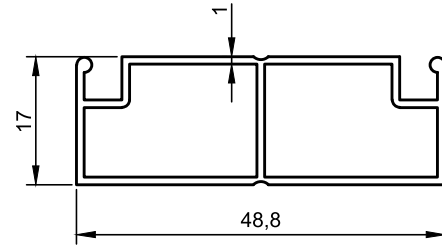
608
MİNİ SİNEKLİK
0.180 kg/m



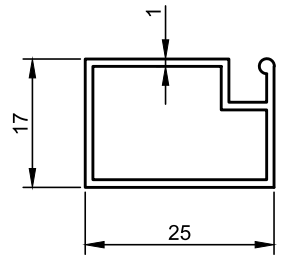
603
SÜRME SİNEKLİK
0.360 kg/m



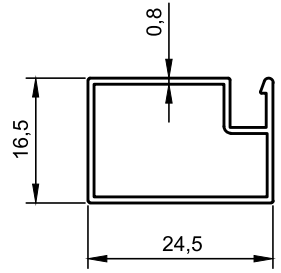
602
KAPI SİNEKLİK
0.380 kg/m



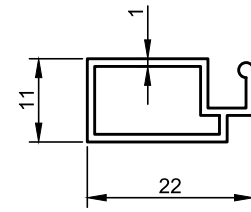
9034
SÜRME SİNEKLİK
0.435 kg/m



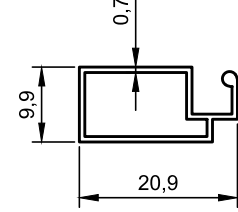
600
PENCERE SİNEKLİK
0.240 kg/m



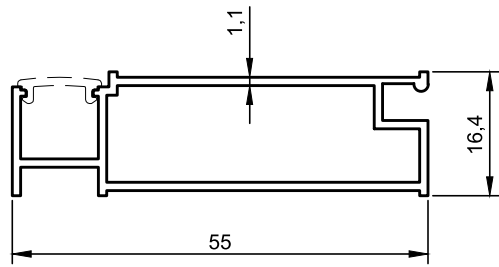
605
PENCERE SİNEKLİK
0.195 kg/m



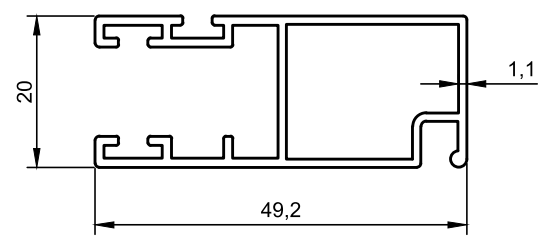
607
MİDİ SİNEKLİK
0.185 kg/m



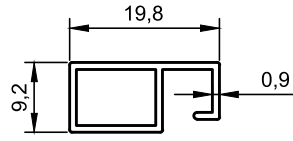
601
MİNİ SİNEKLİK
0.130 kg/m



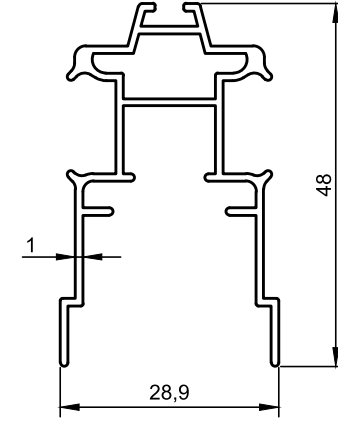
621
SİNEKLİK
0.455 kg/m



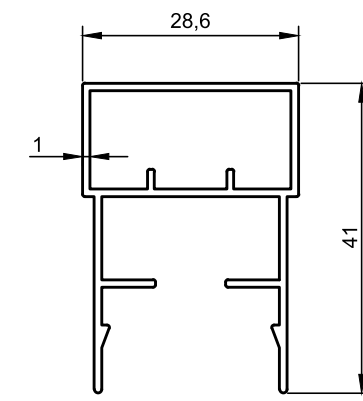
634
SÜRME SİNEKLİK
0.545 kg/m



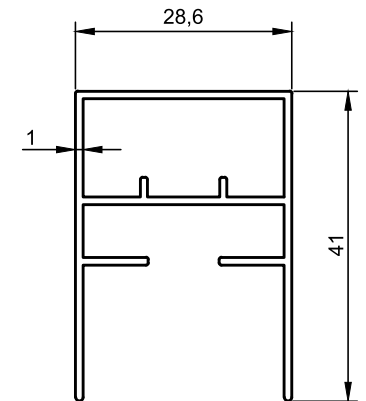
44-104
SİNEKLİK
0.160 kg/m



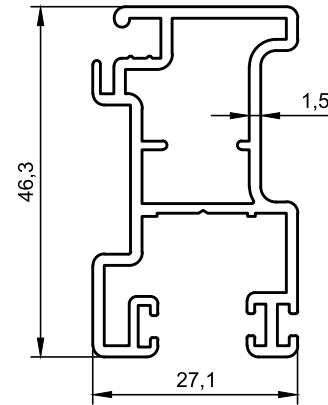
615
PİLİLİ SİNEKLİK-KANAT
0.485 kg/m



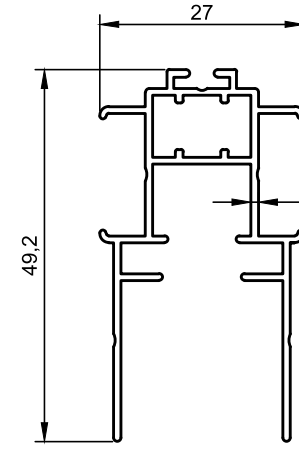
616
PİLİLİ SİNEKLİK-KASA
0.440 kg/m



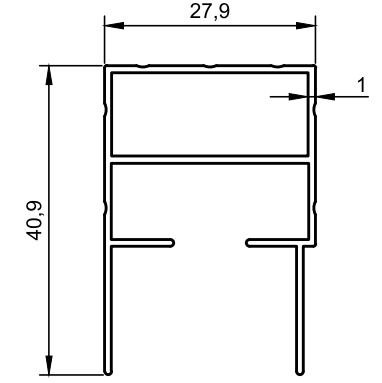
617
PİLİLİ SİNEKLİK-KASA
0.440 kg/m



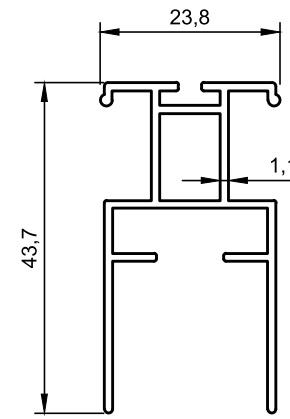
614
SÜRME SİNEKLİK
0.760 kg/m



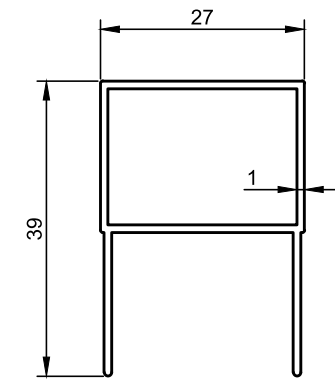
625
PİLİLİ SİNEKLİK-KANAT
0.460 kg/m



626
PİLİLİ SİNEKLİK-KASA
0.400 kg/m



627
PİLİLİ SİNEKLİK-KANAT
0.450 kg/m



628
PİLİLİ SİNEKLİK-KASA
0.360 kg/m

* BELİRTİLEN AĞIRLIKLAR, TEORİK PRES ÇIKIŞ AĞIRLIKLARIDIR.
* BOYALI PROFİLLERDE AĞIRLIĞA % 5 İLAVE EDİLMESİ GEREKLİDİR.

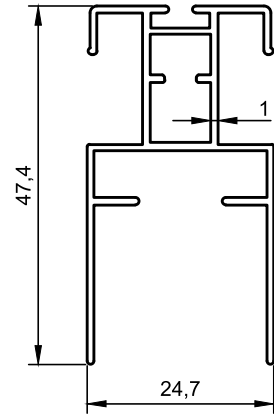
* BELİRTİLEN AĞIRLIKLAR, TEORİK PRES ÇIKIŞ AĞIRLIKLARIDIR.
* BOYALI PROFİLLERDE AĞIRLIĞA % 5 İLAVE EDİLMESİ GEREKLİDİR.



SİNEKLİK PROFİLLERİ

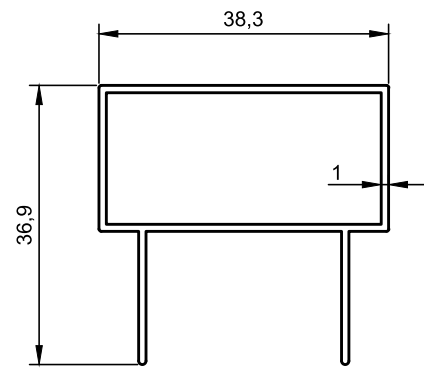
Flynet Profiles

www.mekaline.com.tr



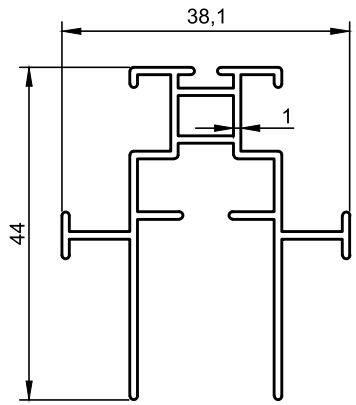
629

PİLİLİ SİNEKLİK-KANAT
0.720 kg/m



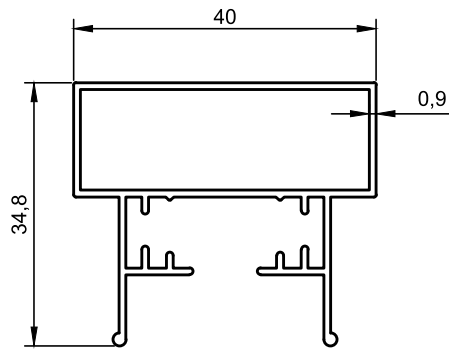
630

PİLİLİ SİNEKLİK-KASA
0.395 kg/m



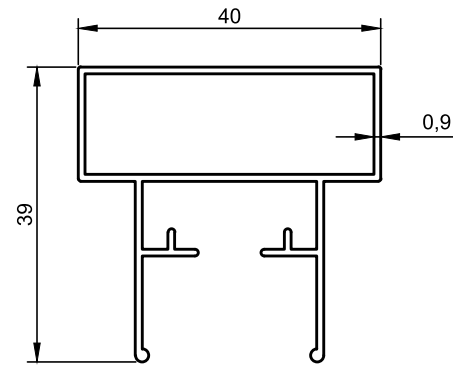
631

PİLİLİ SİNEKLİK-KANAT
0.480 kg/m



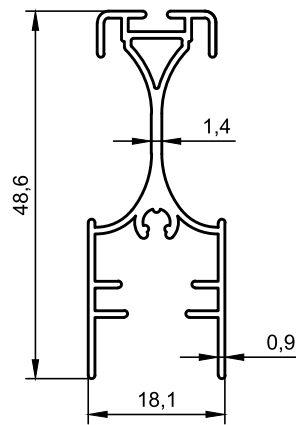
632

PİLİLİ SİNEKLİK-KASA
0.460 kg/m



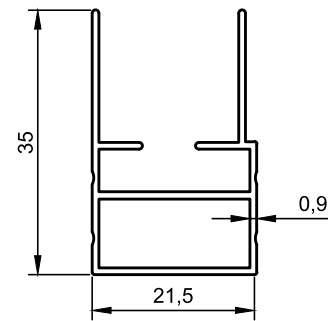
633

PİLİLİ SİNEKLİK-KASA
0.450 kg/m



636

KANAT
0.435 kg/m



637

KASA
0.320 kg/m



DUŞAKABİN PROFİLLERİ

Shower Cabin Profiles

www.mekaline.com.tr

875-880 Profil Kesit Detayları / Profile Detail Drawings

* BELİRTİLEN AĞIRLIKLAR, TEORİK PRES ÇIKIŞ AĞIRLIKLARIDIR.
* BOYALI PROFİLLERDE AĞIRLIĞA % 5 İLAVE EDİLMESİ GEREKLİDİR.



DUŞAKABİN PROFİLLERİ

Shower Cabin Profiles

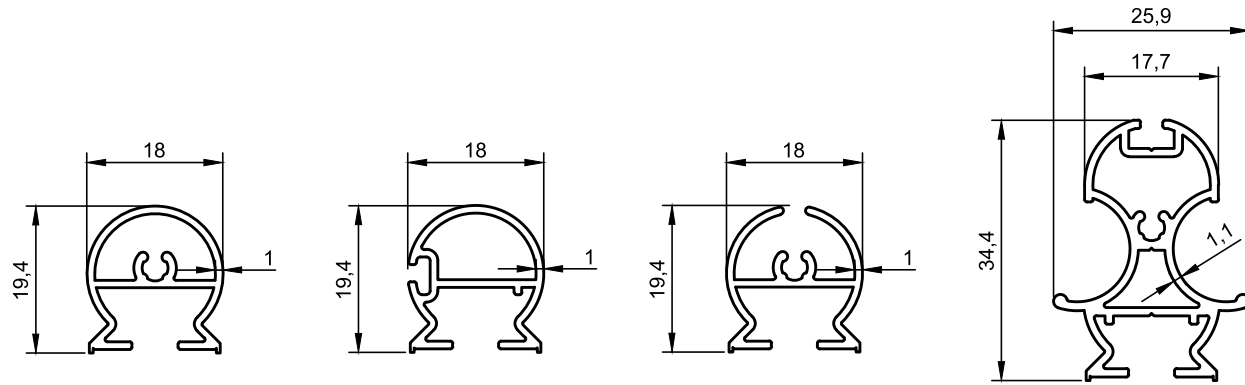
www.mekaline.com.tr



DUŞAKABİN PROFİLLERİ

Shower Cabin Profiles

www.mekaline.com.tr

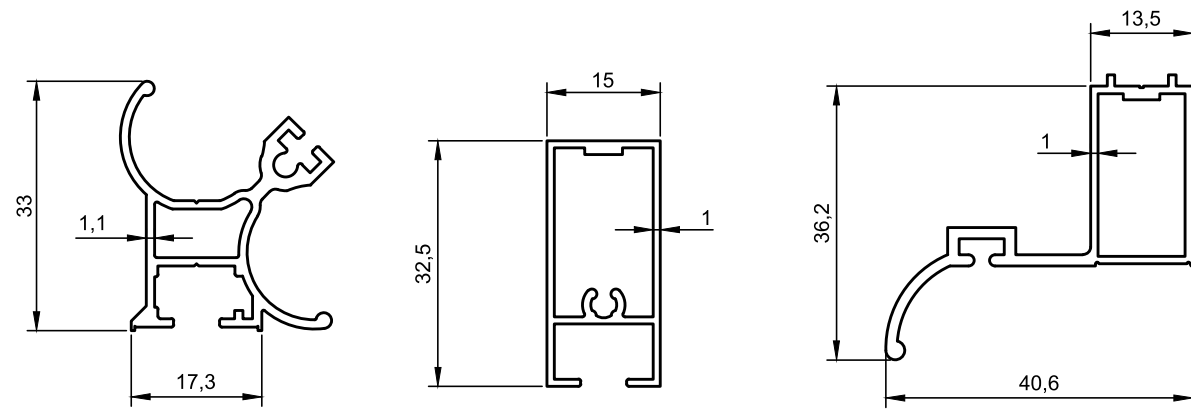


300
ÖN DİKME
0.240 kg/m

301
ARKA DİKME
0.225 kg/m

302
ORTA DİKME
0.230 kg/m

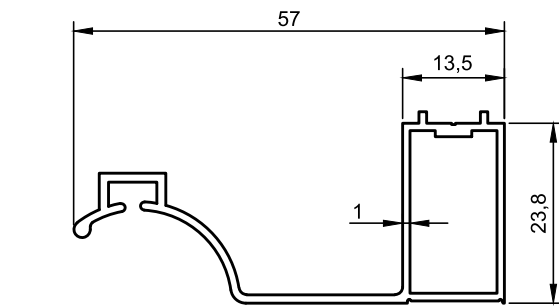
303
ORTA DİKME
0.455 kg/m



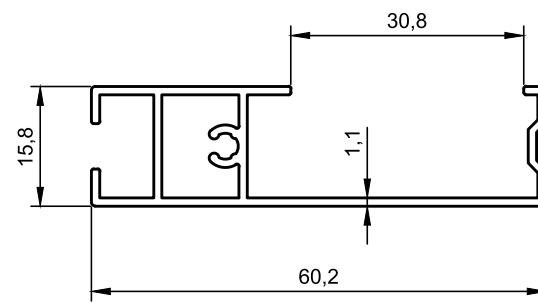
304
KÖŞE KIRIŞLI DİKME
0.435 kg/m

305
ASKILIK
0.300 kg/m

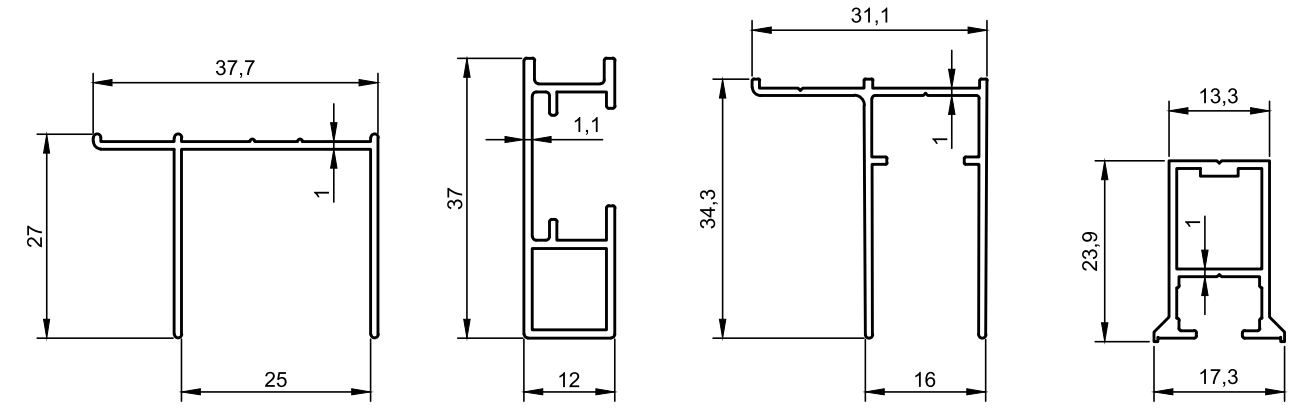
306
KISA KAPI KARŞILIK
0.410 kg/m



307
UZUN KAPI KARŞILIK
0.415 kg/m



308
JAKUZİ DIŞ RAY
0.450 kg/m

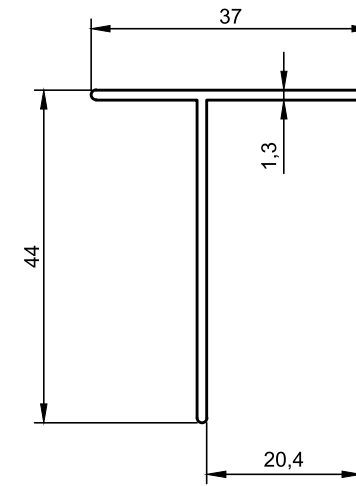


309
DUVAR DİKME
0.255 kg/m

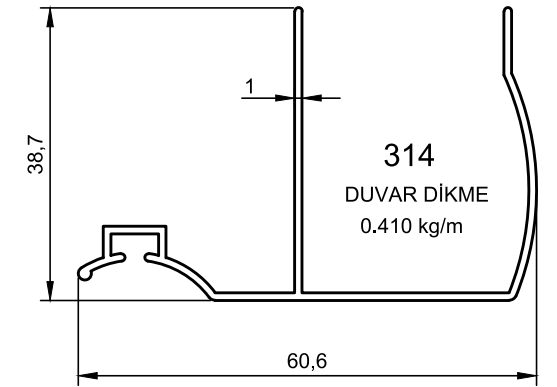
310
İÇ RAY
0.300 kg/m

311
DUVAR DİKME
0.280 kg/m

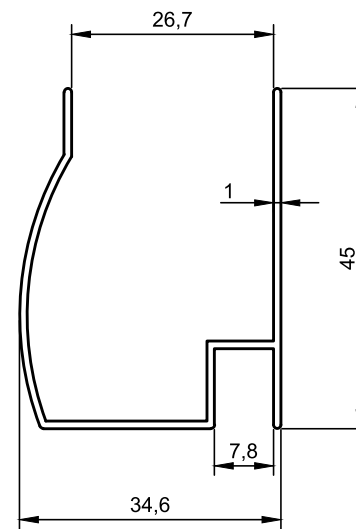
312
ARKA SABİT
0.250 kg/m



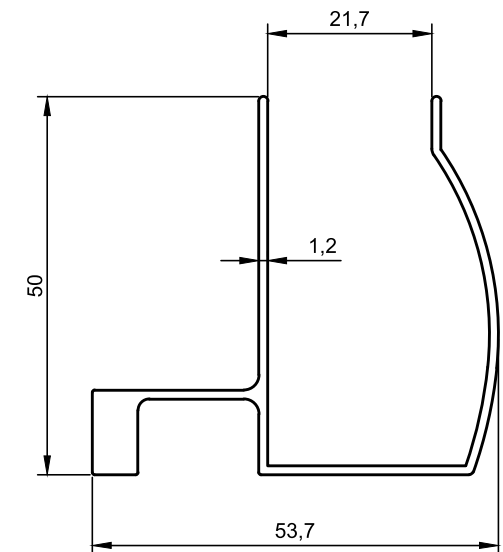
313
DUVAR DİKME
0.435 kg/m



314
DUVAR DİKME
0.410 kg/m



315
KENAR PRF
0.365 kg/m



316
KENAR PRF
0.665 kg/m

* BELİRTİLEN AĞIRLIKLAR, TEORİK PRES ÇIKIŞ AĞIRLIKLARIDIR.
* BOYALI PROFİLLERDE AĞIRLIĞA %5 İLAVE EDİLMESİ GEREKLİDİR.

* BELİRTİLEN AĞIRLIKLAR, TEORİK PRES ÇIKIŞ AĞIRLIKLARIDIR.
* BOYALI PROFİLLERDE AĞIRLIĞA %5 İLAVE EDİLMESİ GEREKLİDİR.



DUŞAKABİN PROFİLLERİ

Shower Cabin Profiles

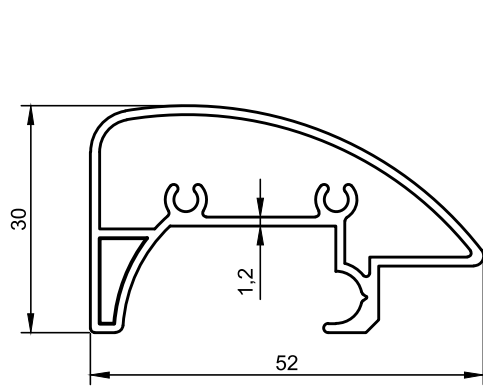
www.mekaline.com.tr



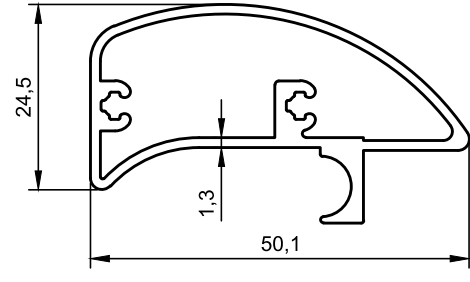
DUŞAKABİN PROFİLLERİ

Shower Cabin Profiles

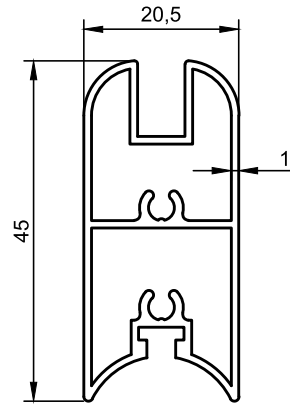
www.mekaline.com.tr



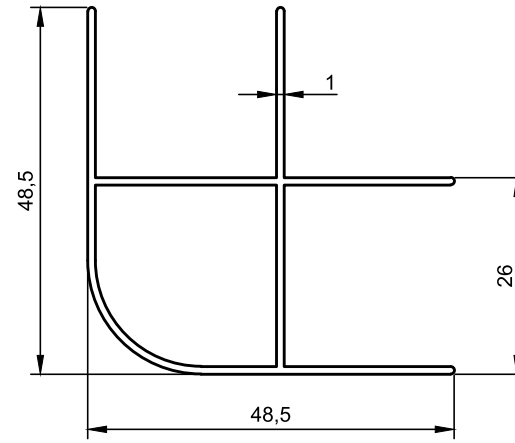
317
RAY PRF
0.650 kg/m



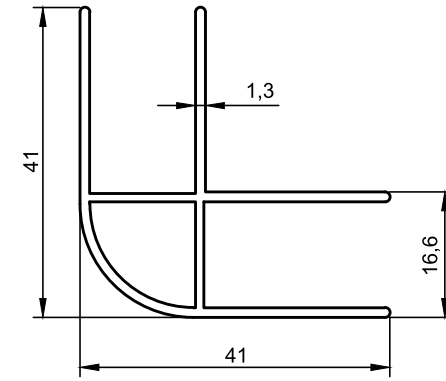
318
RAY PRF
0.645 kg/m



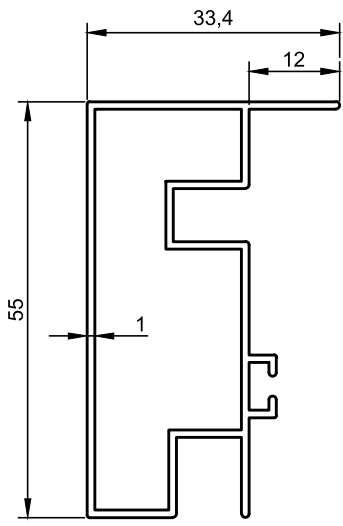
319
CAM KABİN YAN
0.545 kg/m



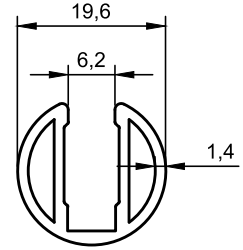
322
AÇILI BAĞLI DİKME
0.505 kg/m



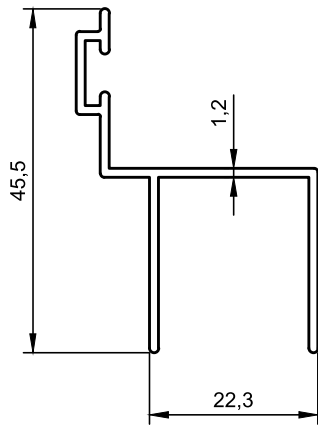
326
AÇILI BAĞLI DİKME
0.530 kg/m



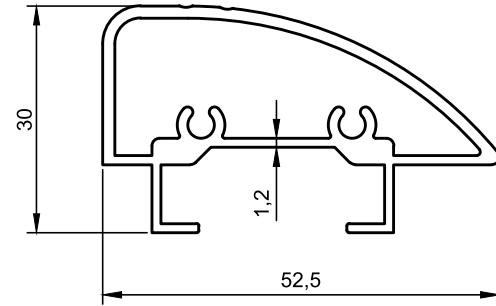
332
CAM DİKMESİ
0.565 kg/m



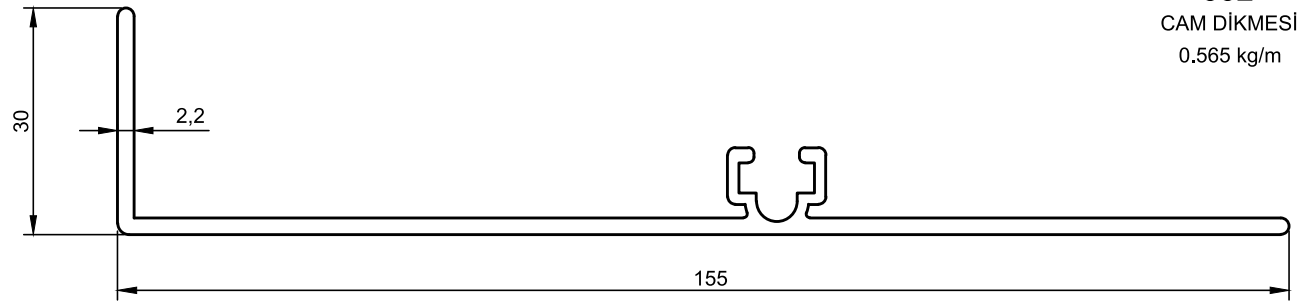
320
CAM KABİN YAN
0.315 kg/m



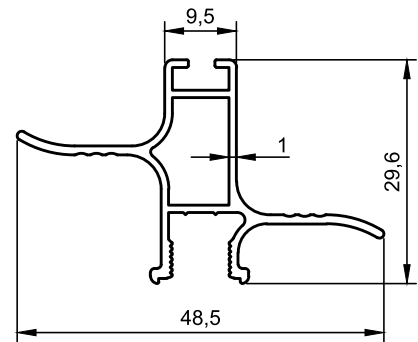
321
KAPI KARŞILIK
0.350 kg/m



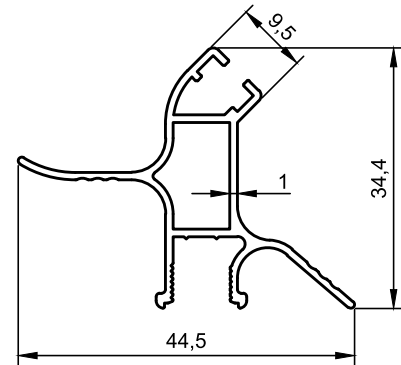
328
LÜKS RAY
0.735 kg/m



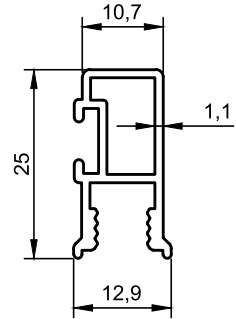
327
PERVAZ
1.210 kg/m



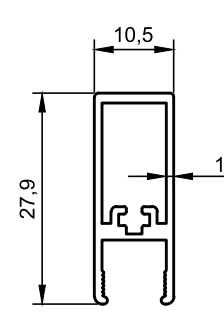
323
KANAT ÇEKME
0.365 kg/m



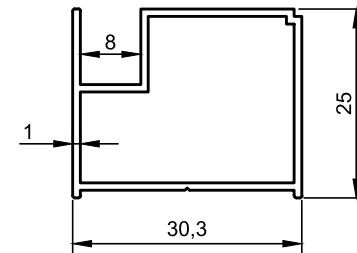
324
KÖŞE KANAT
0.355 kg/m



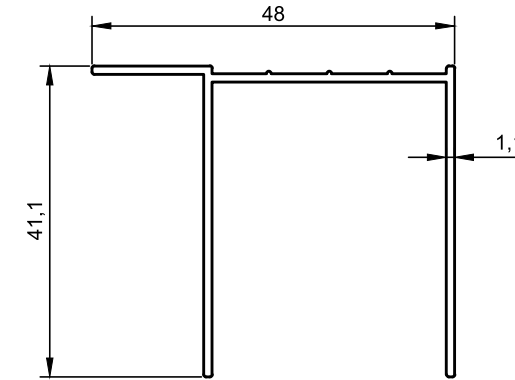
325
FİTİLLİ DİKME
0.260 kg/m



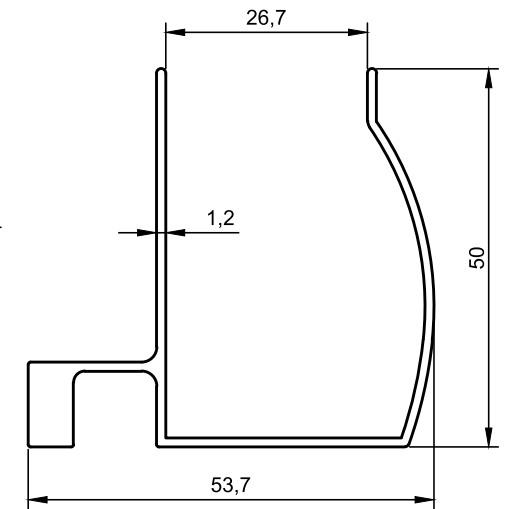
341
DUŞAKABİN ÇİTASI
0.260 kg/m



329
ÇERÇEVE
0.325 kg/m



330
DUVAR DİKME
0.390 kg/m



331
KENAR PROFİLİ
0.675 kg/m

* BELİRTİLEN AĞIRLIKLAR, TEORİK PRES ÇIKIŞ AĞIRLIKLARIDIR.
* BOYALI PROFİLLERDE AĞIRLIĞA %5 İLAVE EDİLMESİ GEREKLİDİR.

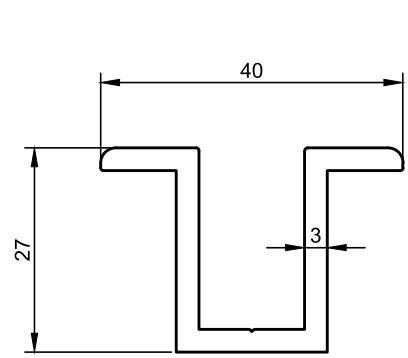
* BELİRTİLEN AĞIRLIKLAR, TEORİK PRES ÇIKIŞ AĞIRLIKLARIDIR.
* BOYALI PROFİLLERDE AĞIRLIĞA %5 İLAVE EDİLMESİ GEREKLİDİR.



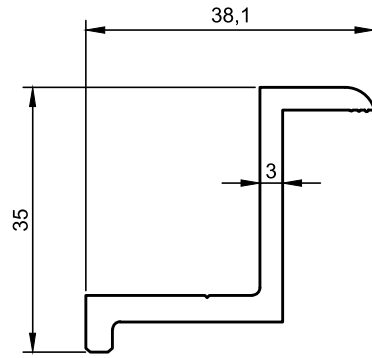
DUŞAKABİN PROFİLLERİ

Shower Cabin Profiles

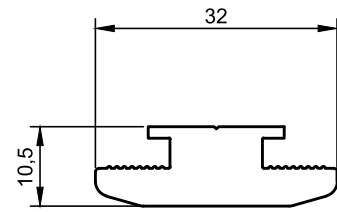
www.mekaline.com.tr



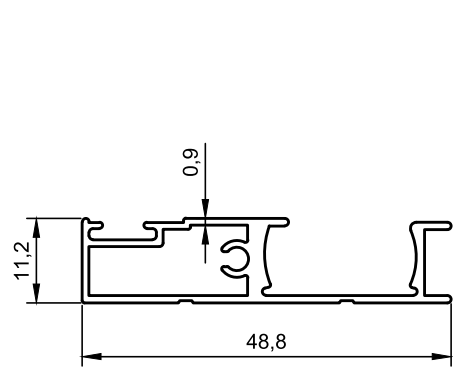
333
DUŞAKABİN PRF.
0.720 kg/m



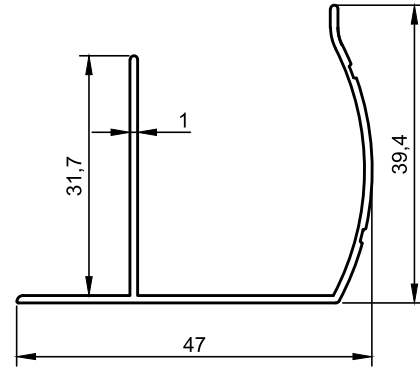
334
DUŞAKABİN PRF.
0.615 kg/m



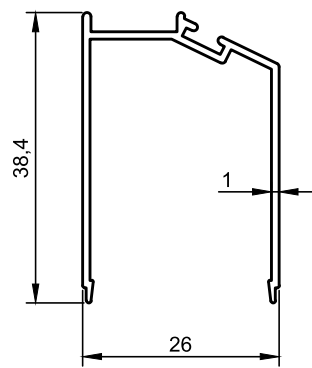
335
DUŞAKABİN PRF.
0.625 kg/m



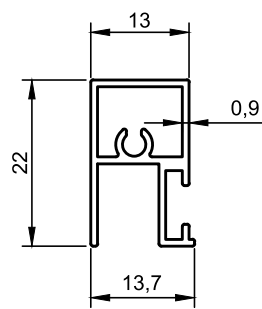
336
DIŞ RAY
0.375 kg/m



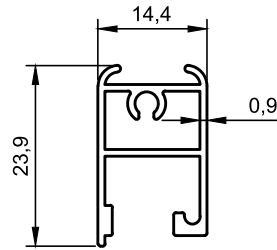
337
KENAR PROFİLİ
0.320 kg/m



338
DUVAR DİKME
0.290 kg/m



339
FİTİLLİ DİKME
0.410 kg/m



340
ORTA DİKME
0.250 kg/m

BAĞLANTI PROFİLLERİ

Connection Profiles

www.mekaline.com.tr

881-889 Profil Kesit Detayları / Profile Detail Drawings

* BELİRTİLEN AĞIRLIKLAR, TEORİK PRES ÇIKIŞ AĞIRLIKLARIDIR.
* BOYALI PROFİLLERDE AĞIRLIĞA %5 İLAVE EDİLMESİ GEREKLİDİR.



BAĞLANTI PROFİLLERİ

Connection Profiles

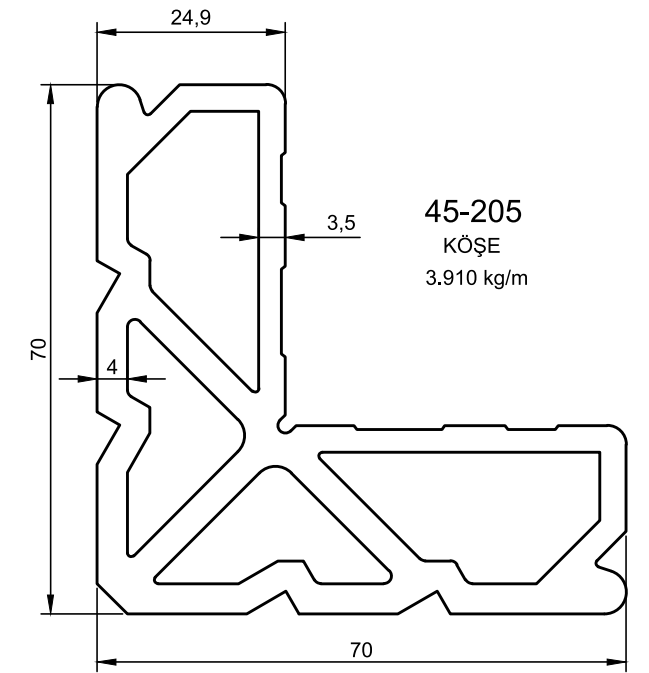
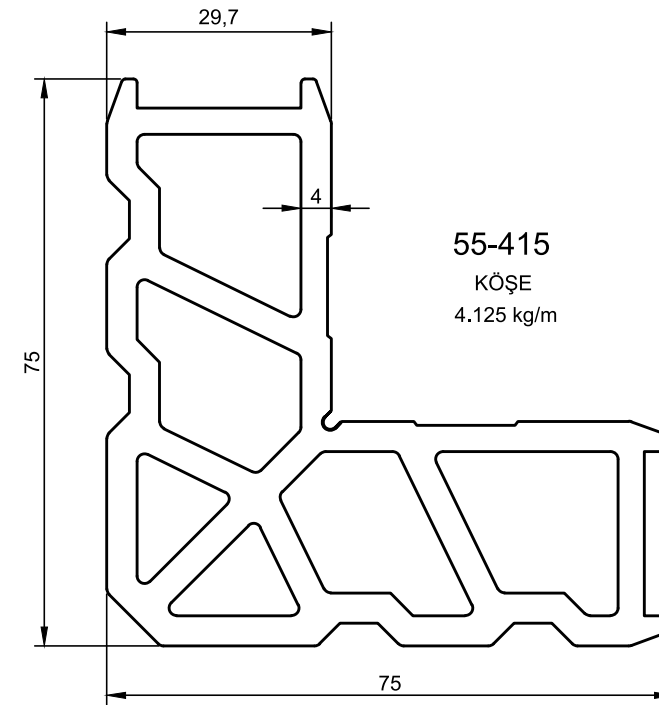
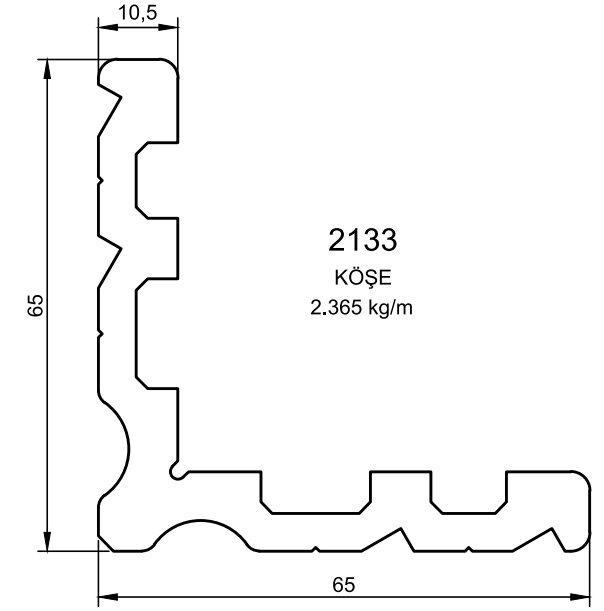
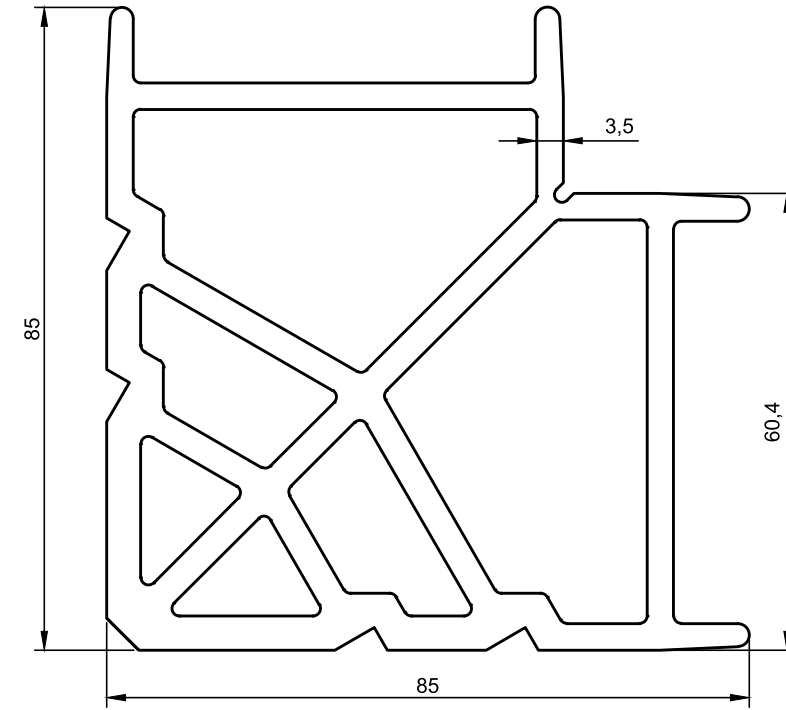
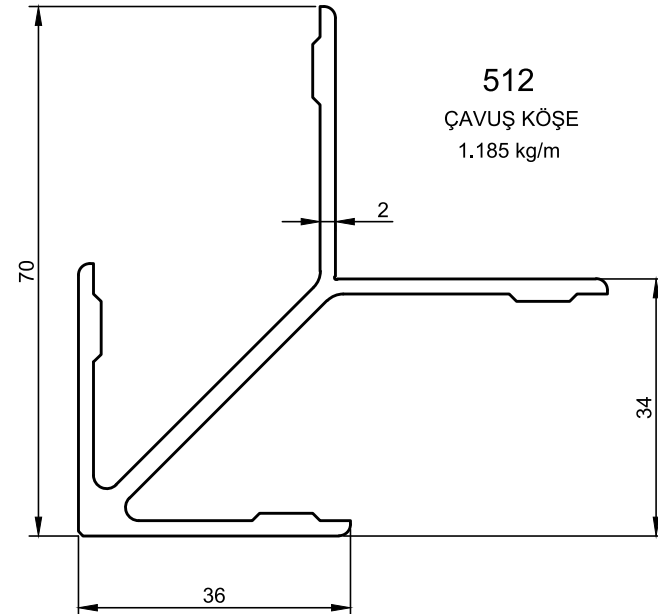
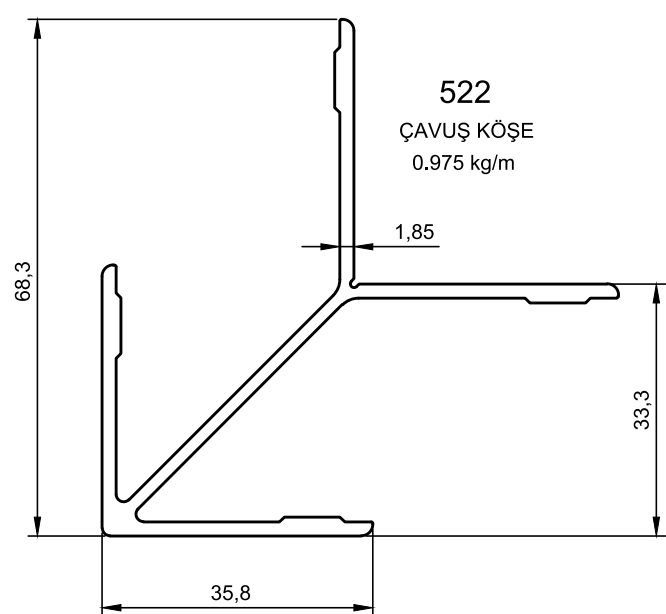
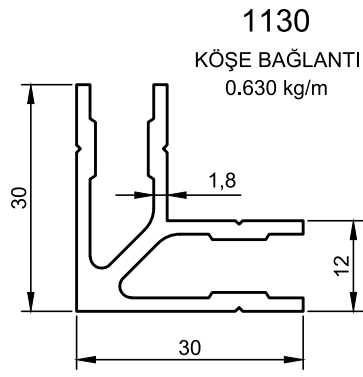
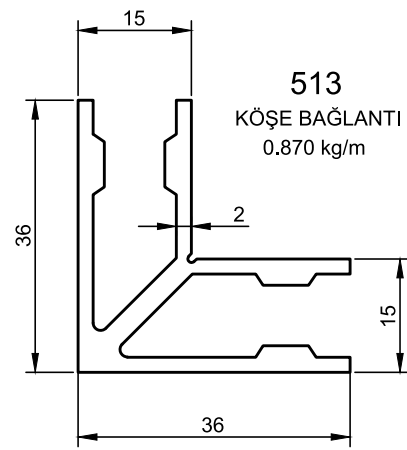
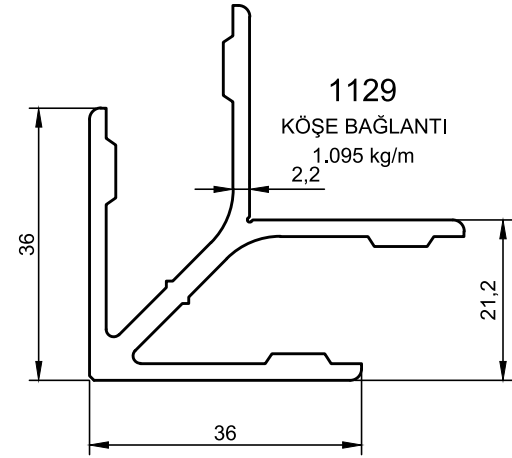
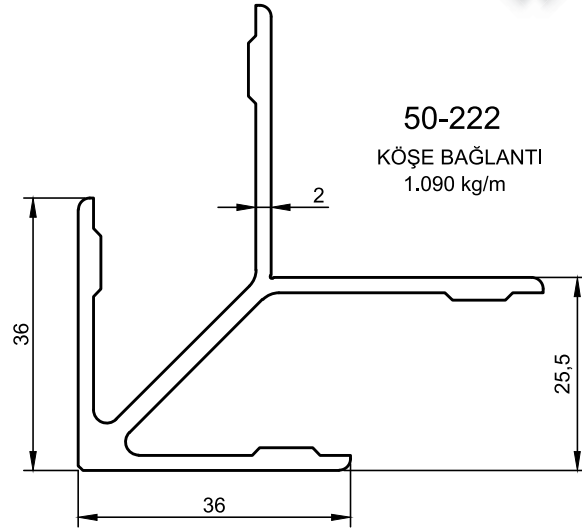
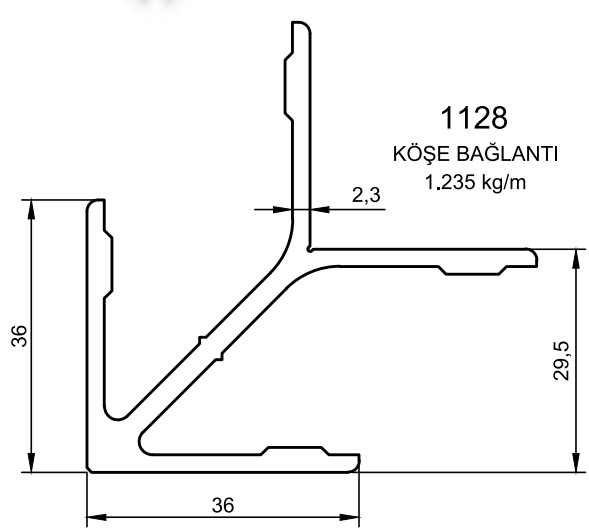
www.mekaline.com.tr



BAĞLANTI PROFİLLERİ

Connection Profiles

www.mekaline.com.tr



* BELİRTİLEN AĞIRLIKLAR, TEORİK PRES ÇIKIŞ AĞIRLIKLARIDIR.
* BOYALI PROFİLLERDE AĞIRLIĞA % 5 İLAVE EDİLMESİ GEREKLİDİR.

* BELİRTİLEN AĞIRLIKLAR, TEORİK PRES ÇIKIŞ AĞIRLIKLARIDIR.
* BOYALI PROFİLLERDE AĞIRLIĞA % 5 İLAVE EDİLMESİ GEREKLİDİR.



BAĞLANTI PROFİLLERİ

Connection Profiles

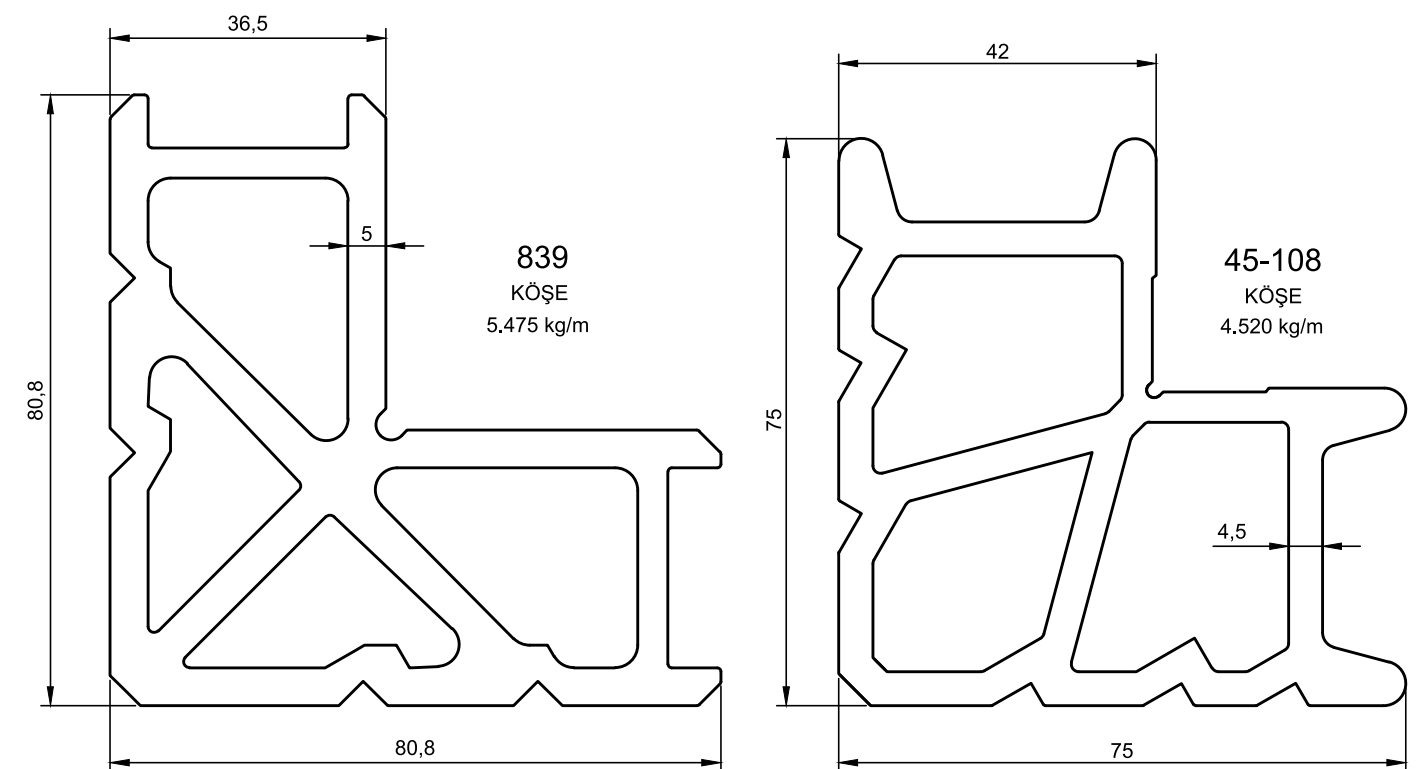
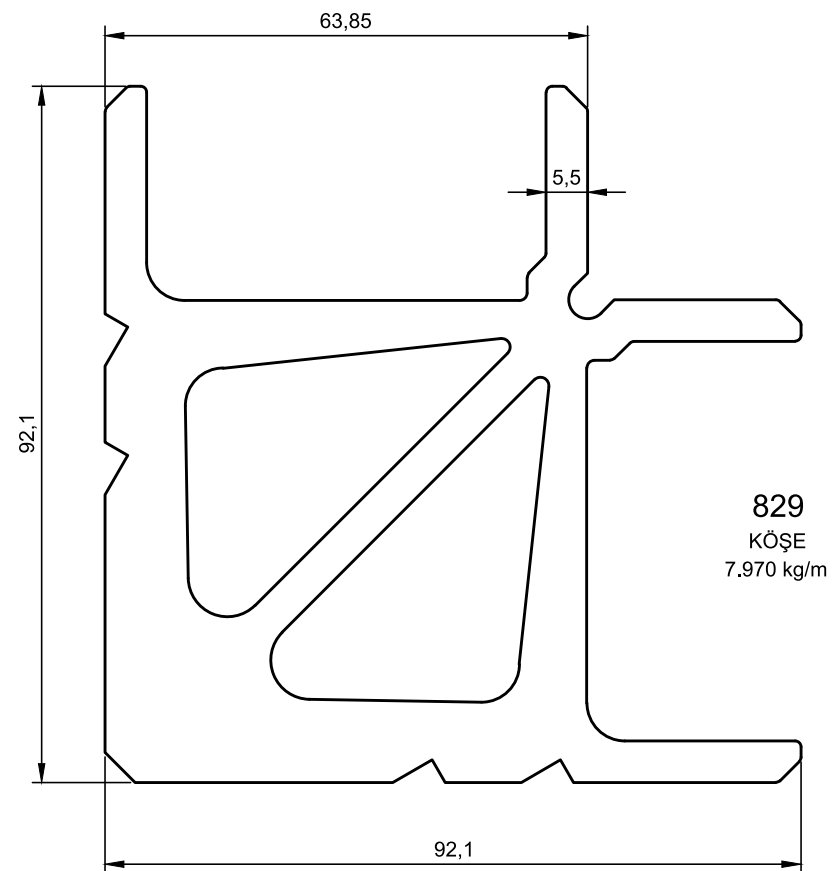
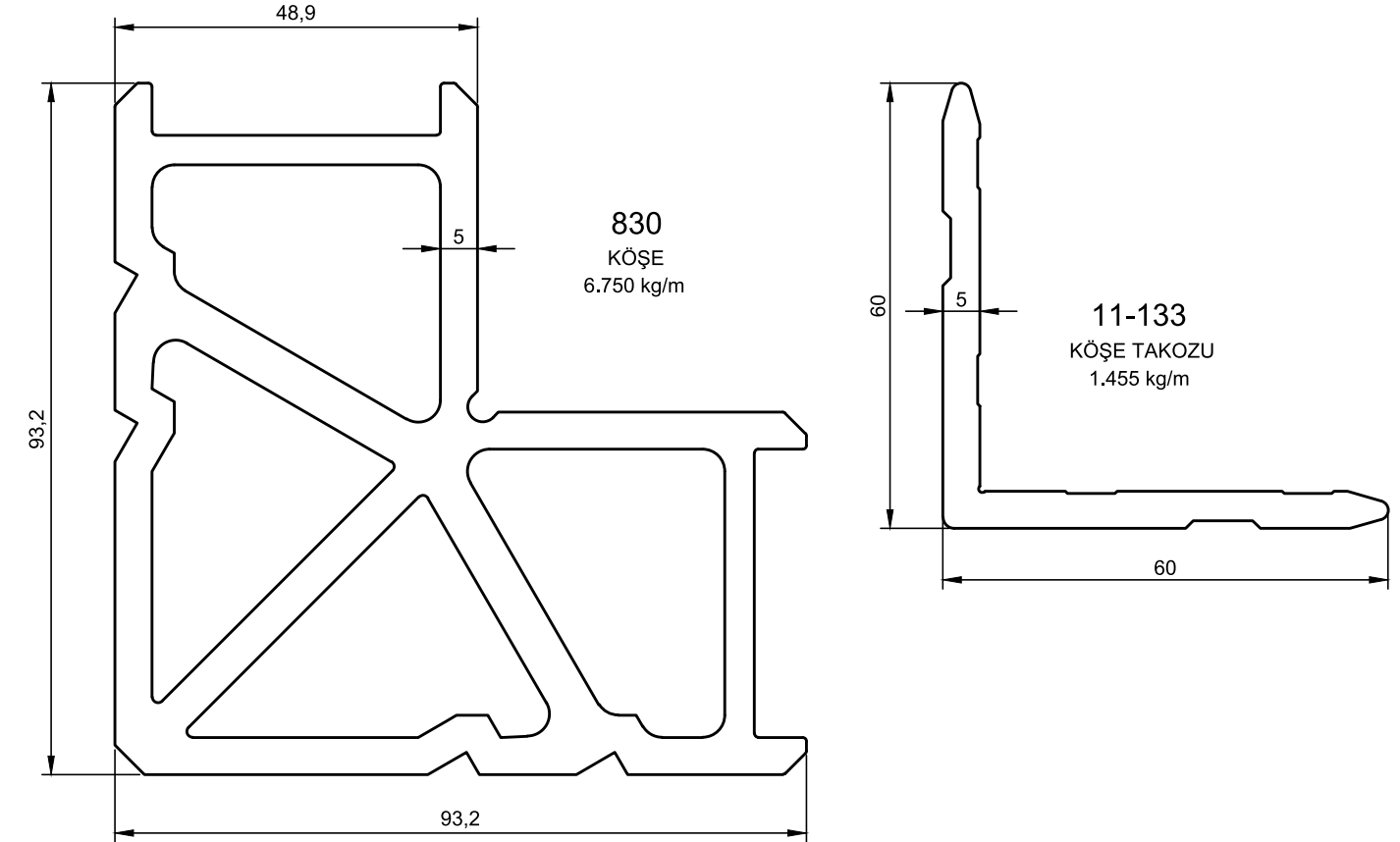
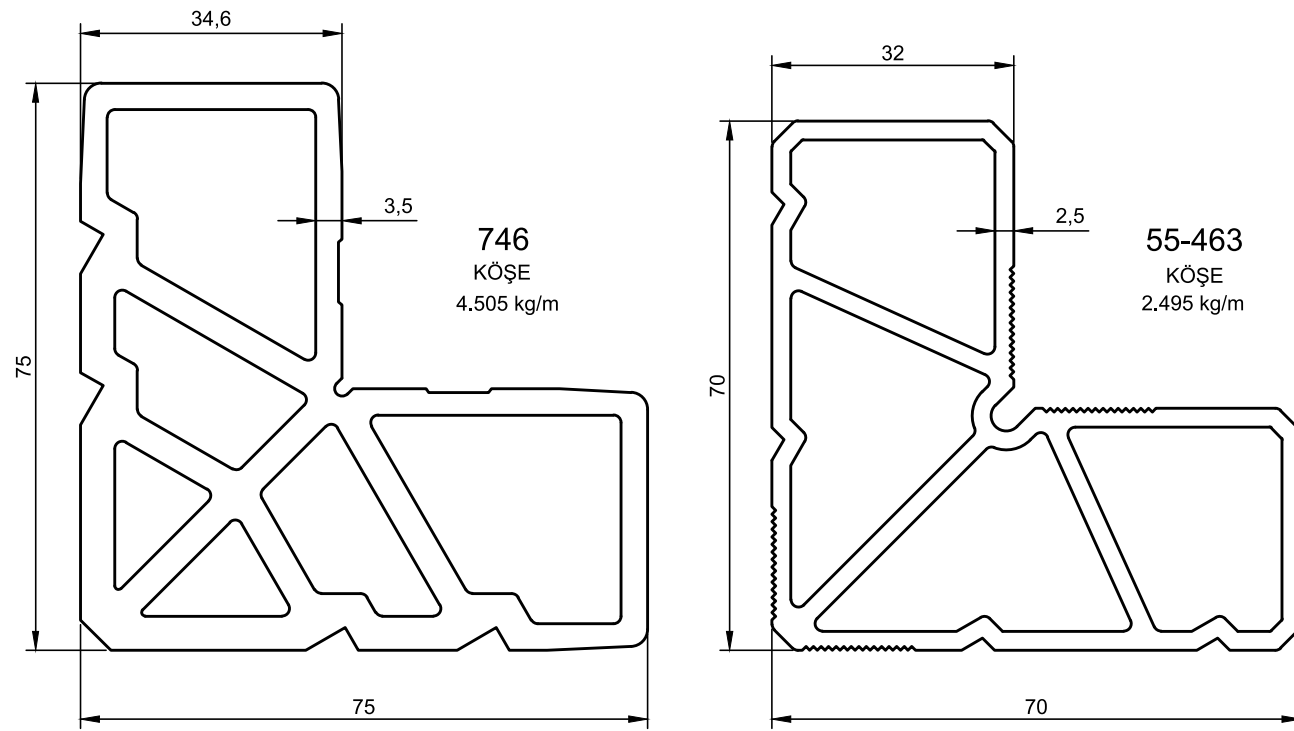
www.mekaline.com.tr



BAĞLANTI PROFİLLERİ

Connection Profiles

www.mekaline.com.tr



* BELİRTİLEN AĞIRLIKLAR, TEORİK PRES ÇIKIŞ AĞIRLIKLARIDIR.
* BOYALI PROFİLLERDE AĞIRLIĞA % 5 İLAVE EDİLMESİ GEREKLİDİR.

* BELİRTİLEN AĞIRLIKLAR, TEORİK PRES ÇIKIŞ AĞIRLIKLARIDIR.
* BOYALI PROFİLLERDE AĞIRLIĞA % 5 İLAVE EDİLMESİ GEREKLİDİR.



BAĞLANTI PROFİLLERİ

Connection Profiles

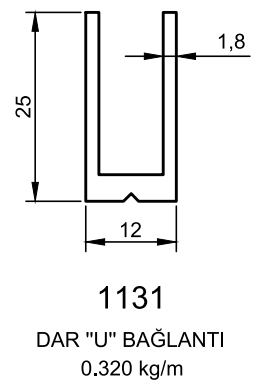
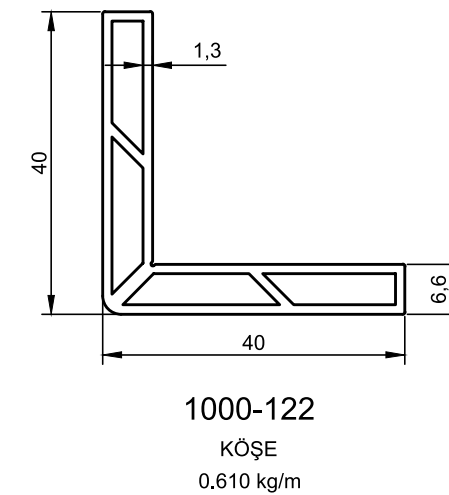
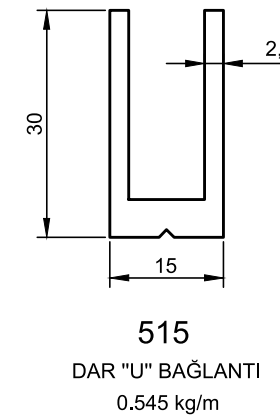
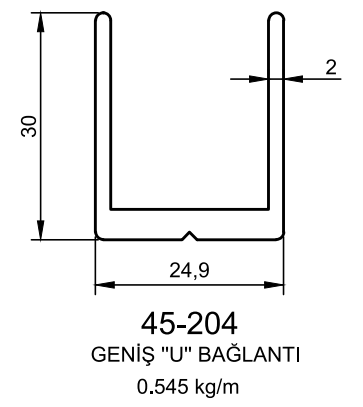
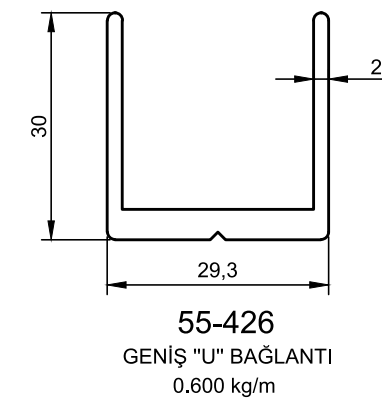
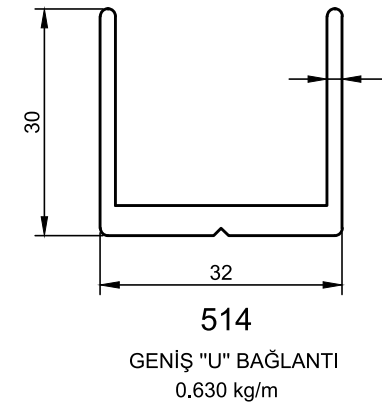
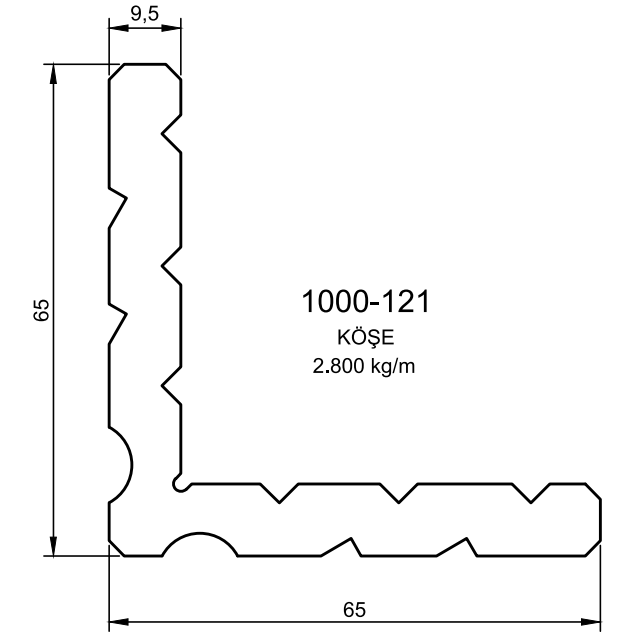
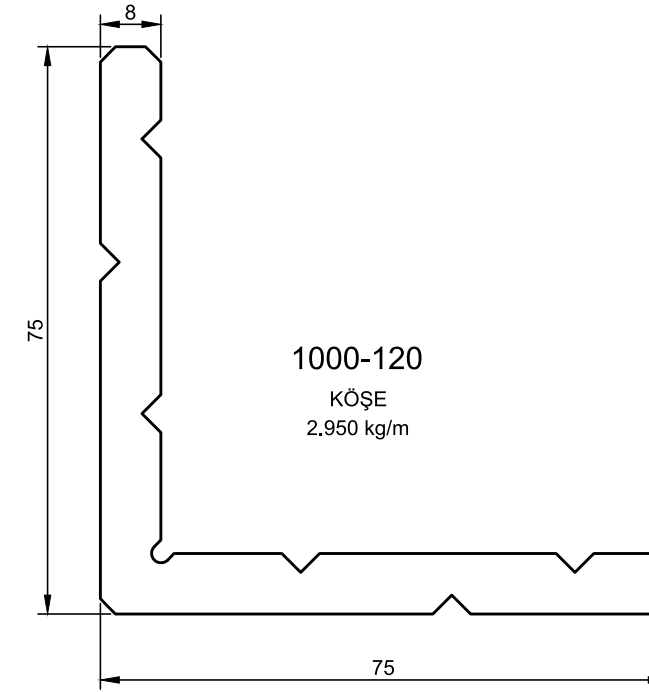
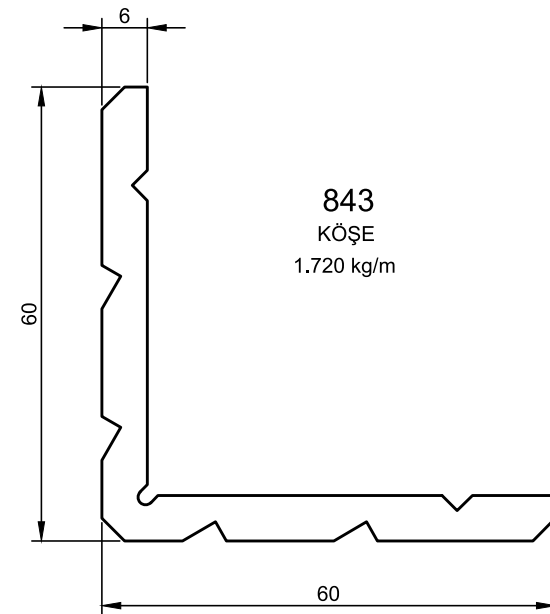
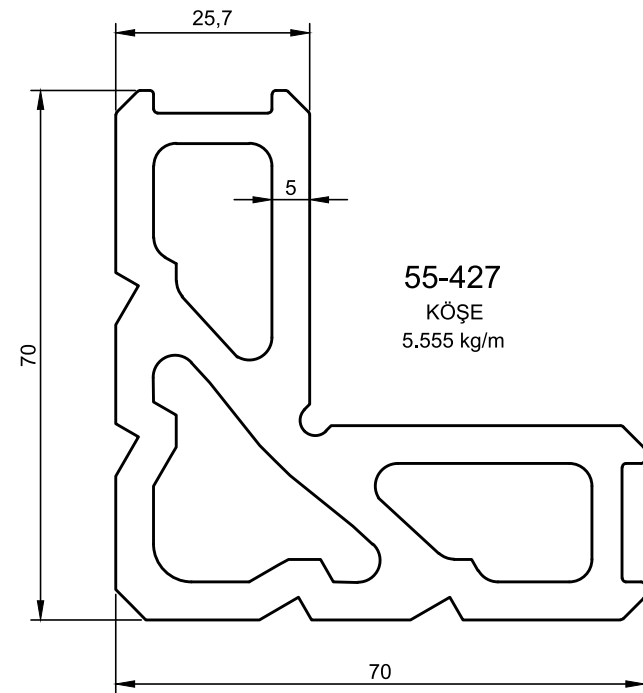
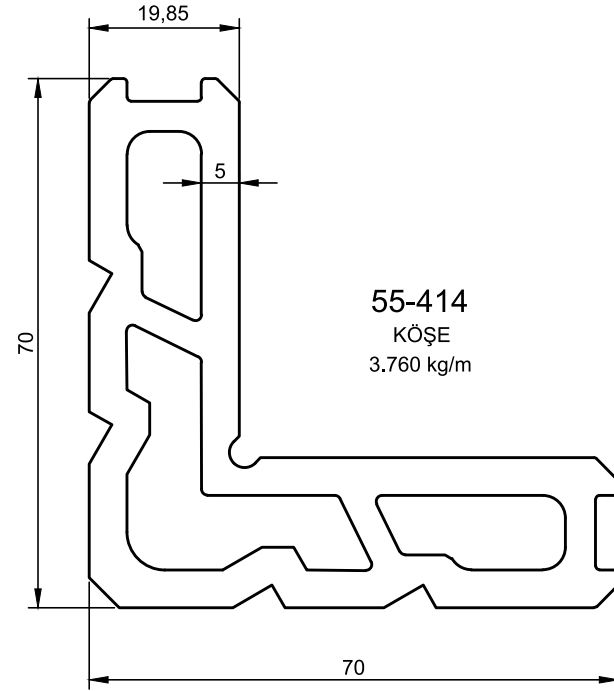
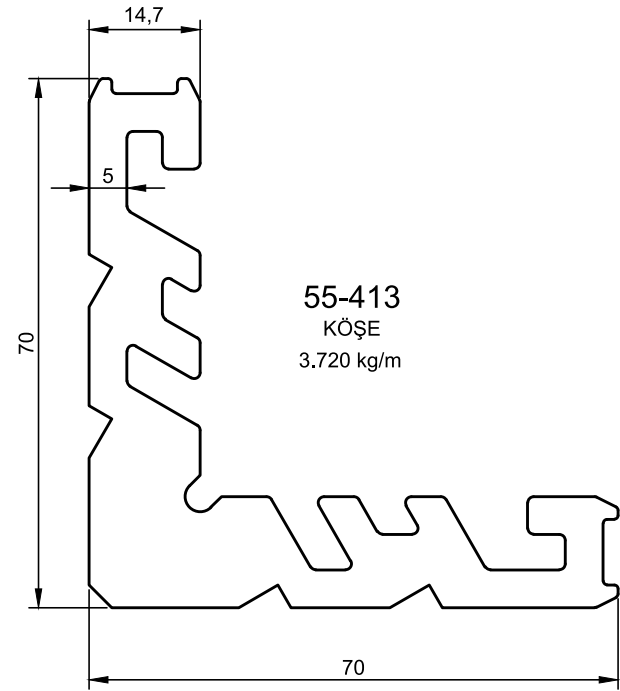
www.mekaline.com.tr



BAĞLANTI PROFİLLERİ

Connection Profiles

www.mekaline.com.tr



* BELİRTİLEN AĞIRLIKLAR, TEORİK PRES ÇIKIŞ AĞIRLIKLARIDIR.
* BOYALI PROFİLLERDE AĞIRLIĞA % 5 İLAVE EDİLMESİ GEREKLİDİR.

* BELİRTİLEN AĞIRLIKLAR, TEORİK PRES ÇIKIŞ AĞIRLIKLARIDIR.
* BOYALI PROFİLLERDE AĞIRLIĞA % 5 İLAVE EDİLMESİ GEREKLİDİR.



BAĞLANTI PROFİLLERİ

Connection Profiles

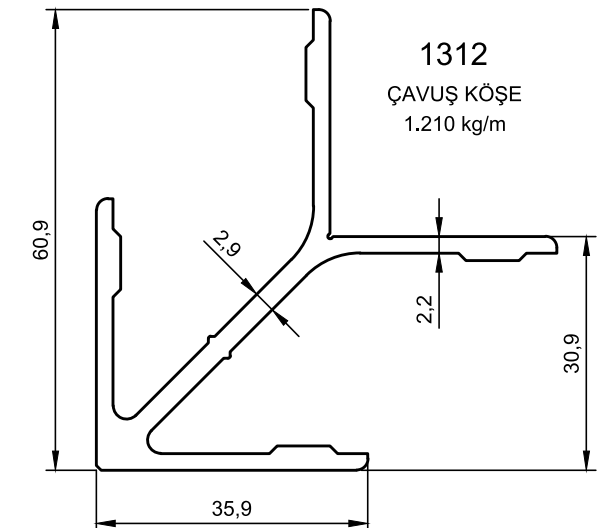
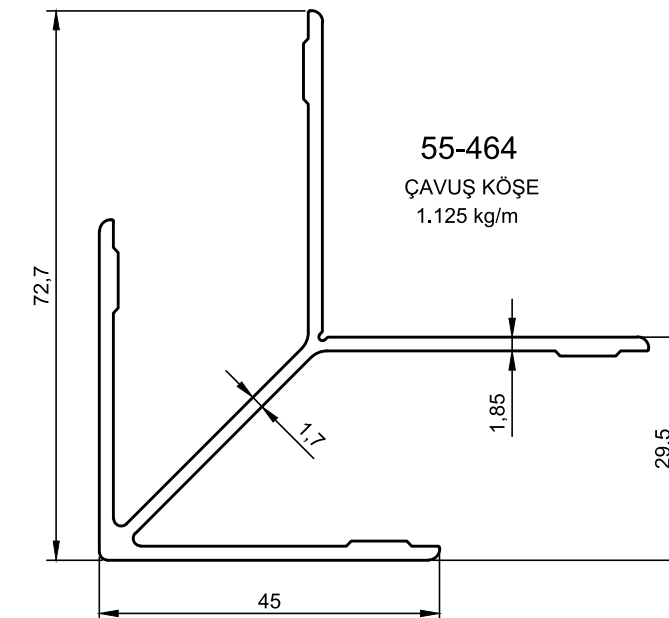
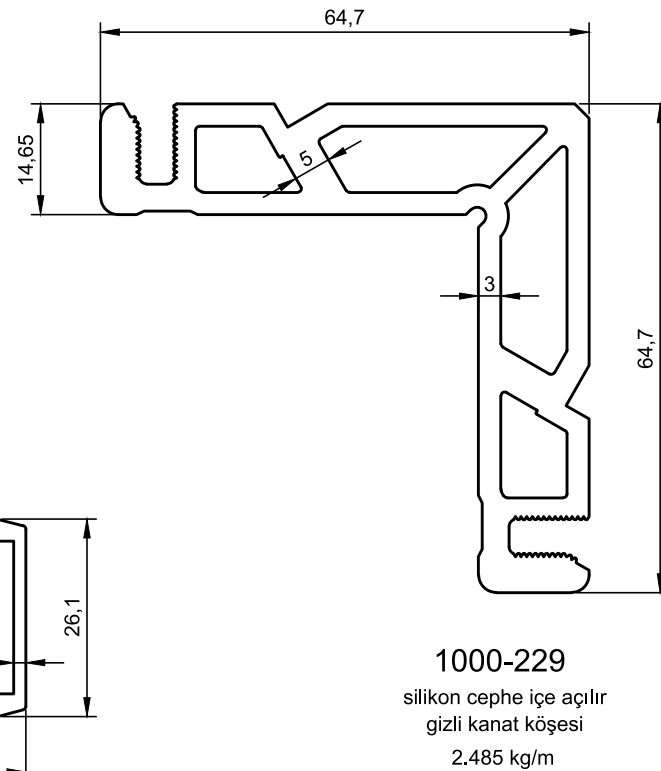
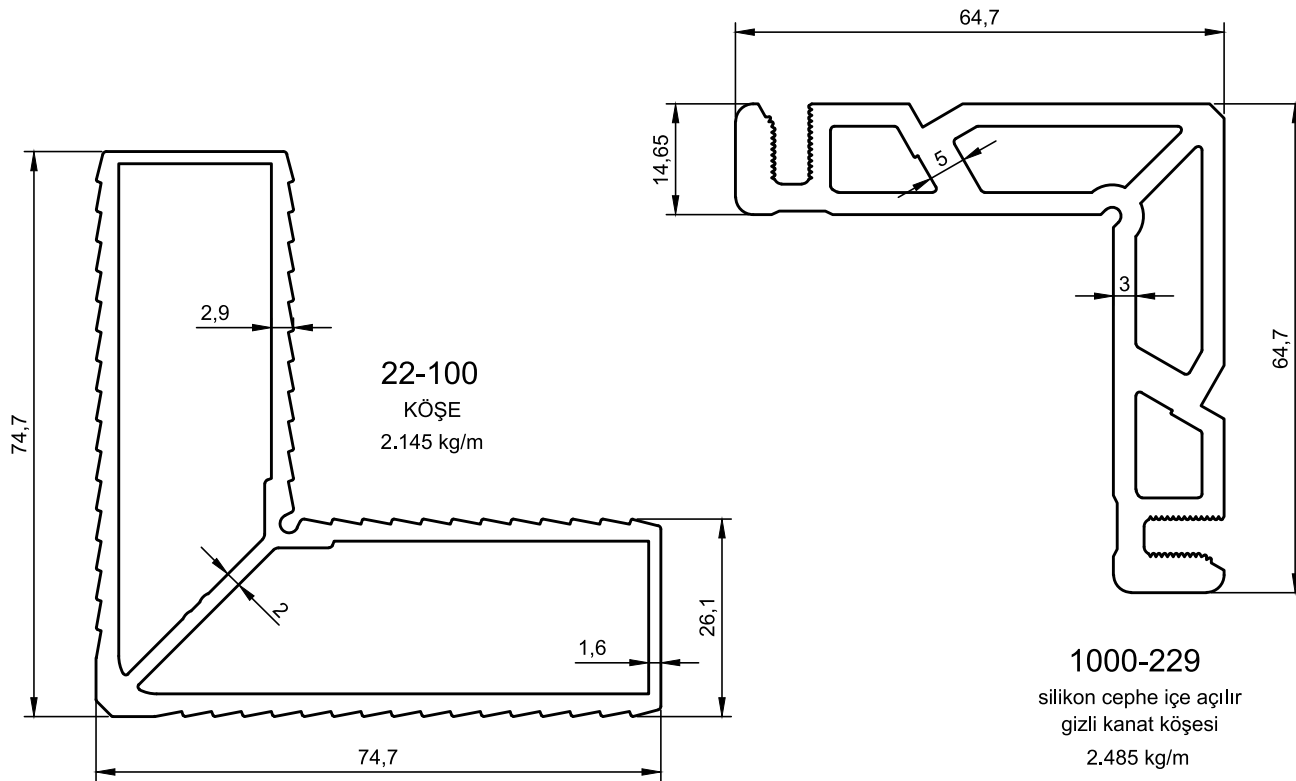
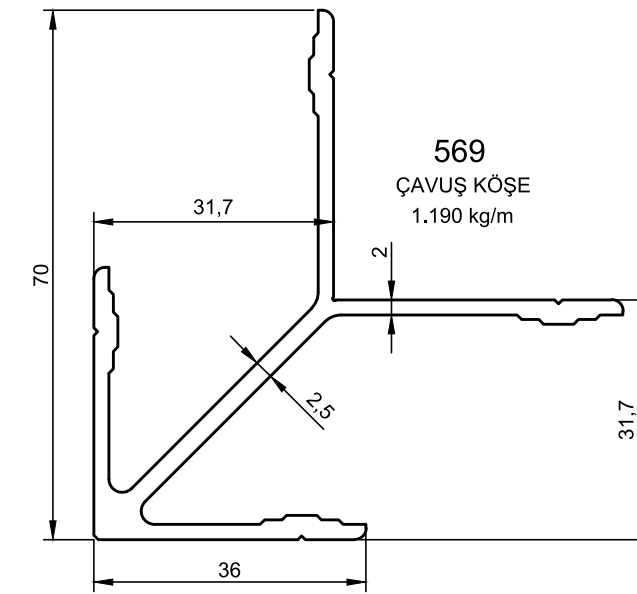
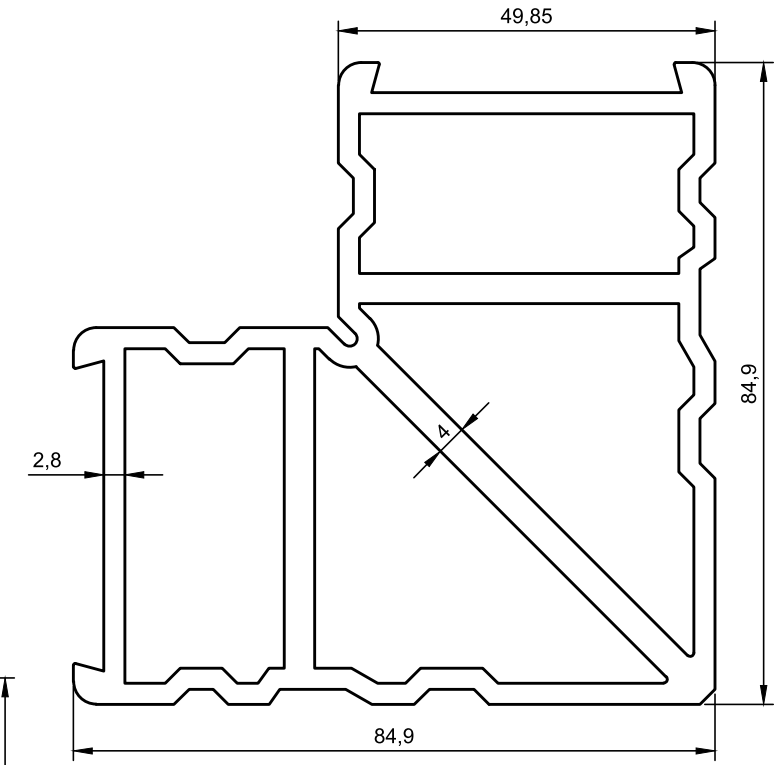
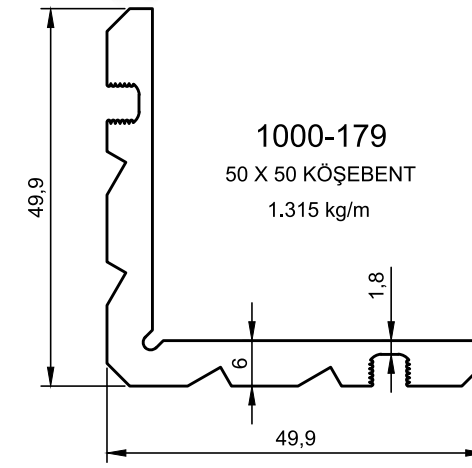
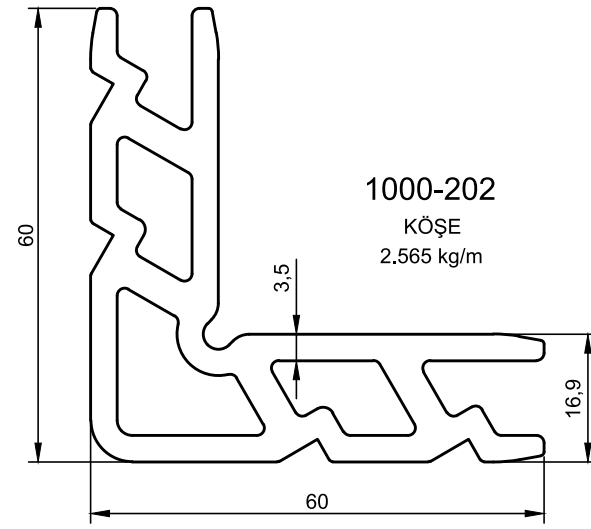
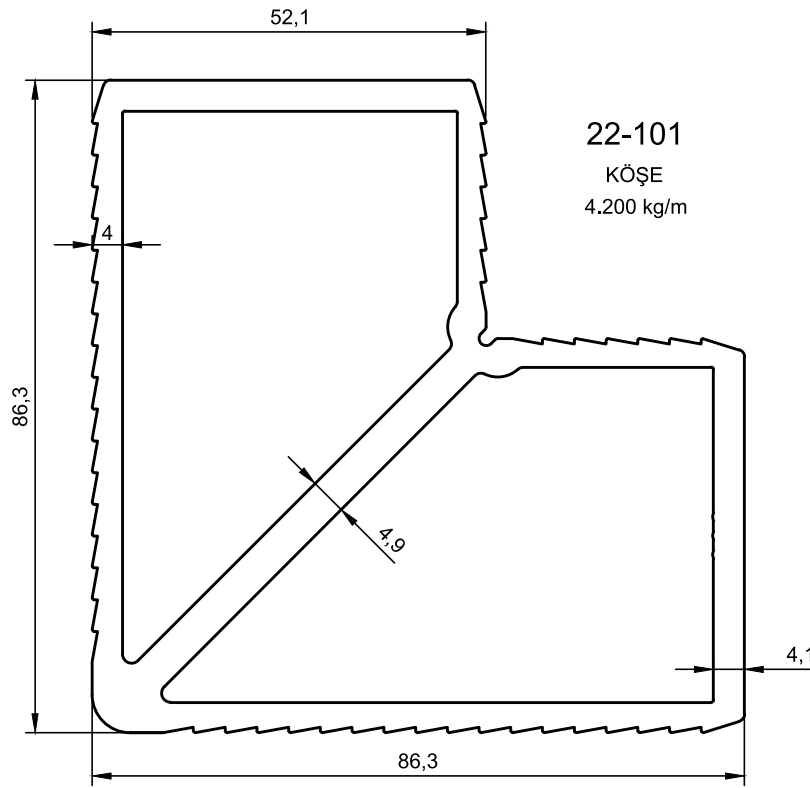
www.mekaline.com.tr



BAĞLANTI PROFİLLERİ

Connection Profiles

www.mekaline.com.tr



* BELİRTİLEN AĞIRLIKLAR, TEORİK PRES ÇIKIŞ AĞIRLIKLARIDIR.
* BOYALI PROFİLLERDE AĞIRLIĞA % 5 İLAVE EDİLMESİ GEREKLİDİR.

* BELİRTİLEN AĞIRLIKLAR, TEORİK PRES ÇIKIŞ AĞIRLIKLARIDIR.
* BOYALI PROFİLLERDE AĞIRLIĞA % 5 İLAVE EDİLMESİ GEREKLİDİR.



YARDIMCI PROFİLLER
Auxiliary Profiles

www.mekaline.com.tr

891-898 Profil Kesit Detayları / *Profile Detail Drawings*



YARDIMCI PROFİLLERİ

Auxilliary Profiles

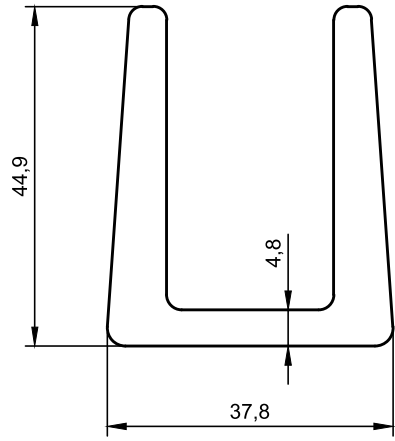
www.mekaline.com.tr



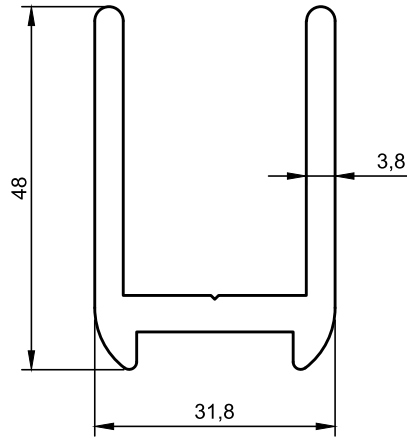
YARDIMCI PROFİLLERİ

Auxilliary Profiles

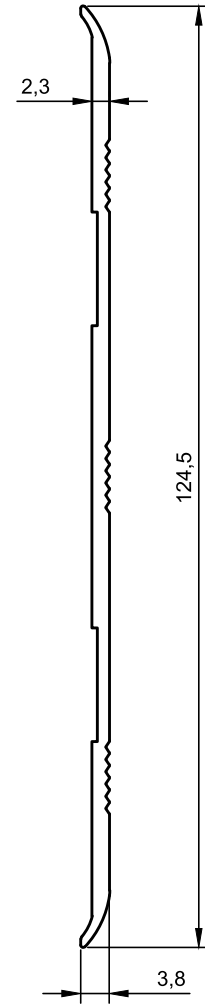
www.mekaline.com.tr



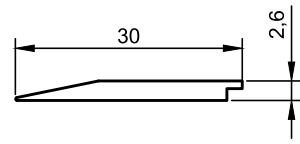
800-190
KALIN "U"
1.865 kg/m



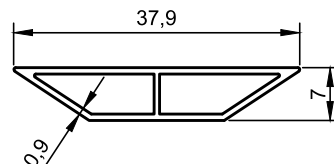
1515
KALIN "U"
1.300 kg/m



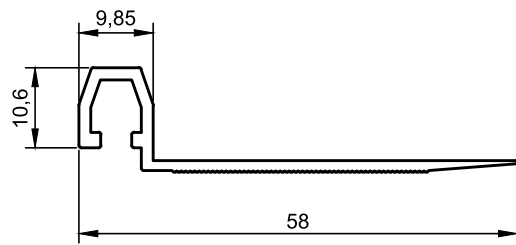
800-122
DRATASYON PROFİLİ
0.680 kg/m



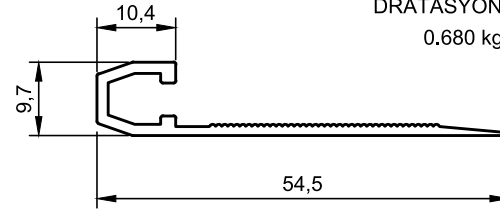
800-299
CETVEL PROFİLİ
0.175 kg/m



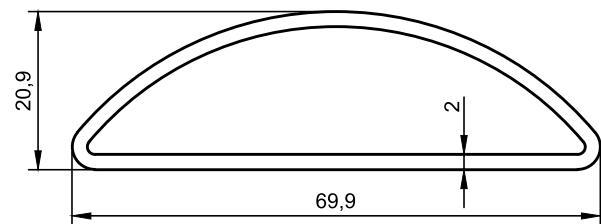
898
ANOT ÇİTASI
0.190 kg/m



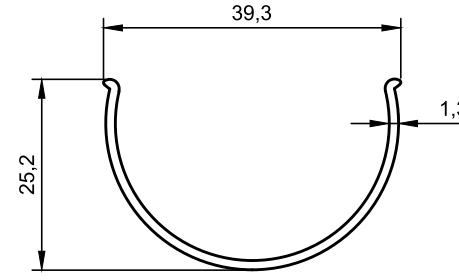
1308
DRATASYON PROFİLİ
0.315 kg/m



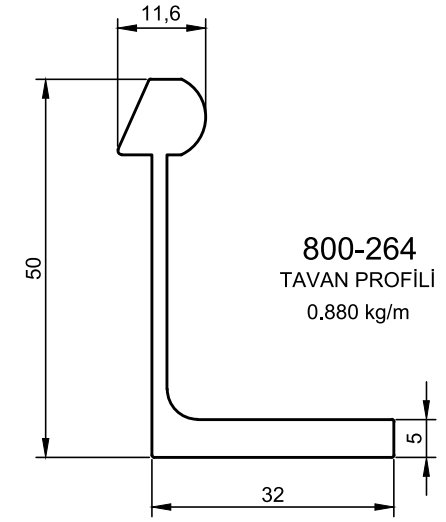
1309
DRATASYON PROFİLİ
0.270 kg/m



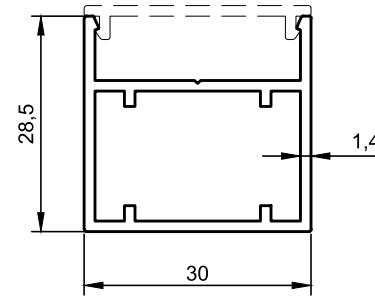
800-415
ARABA TAMPONU
0.825 kg/m



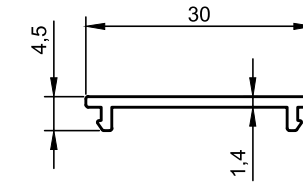
846
OLUK
0.250 kg/m



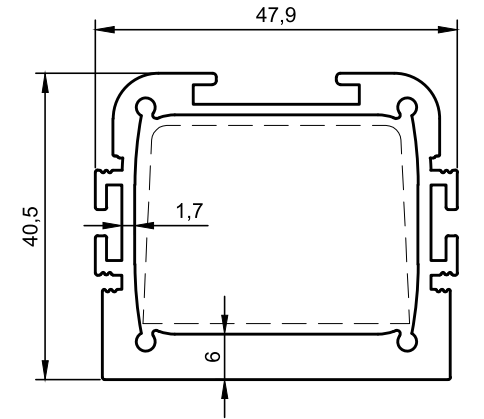
800-264
TAVAN PROFİLİ
0.880 kg/m



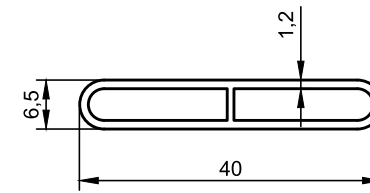
800-314
BAYRAK ÇERÇEVE
0.465 kg/m



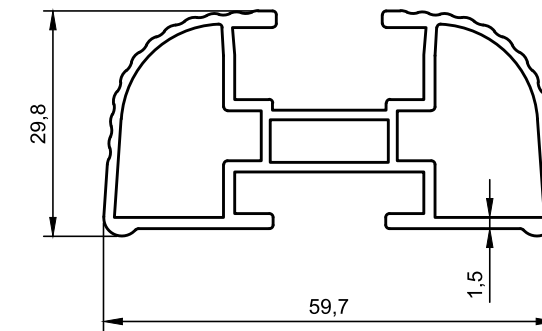
800-315
BAYRAK ÇERÇEVE KAPAĞI
0.150 kg/m



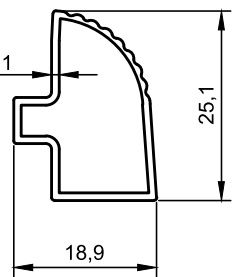
800-324
LAMBA PROFİLİ
1.630 kg/m



800-211
SEPET TAKOZU
0.280 kg/m



800-319
SOBA PROFİLİ
0.920 kg/m



800-320
SOBA PROFİLİ
0.210 kg/m

* BELİRTİLEN AĞIRLIKLAR, TEORİK PRES ÇIKIŞ AĞIRLIKLARIDIR.
* BOYALI PROFİLLERDE AĞIRLIĞA %5 İLAVE EDİLMESİ GEREKLİDİR.

* BELİRTİLEN AĞIRLIKLAR, TEORİK PRES ÇIKIŞ AĞIRLIKLARIDIR.
* BOYALI PROFİLLERDE AĞIRLIĞA %5 İLAVE EDİLMESİ GEREKLİDİR.



YARDIMCI PROFİLLERİ

Auxiliary Profiles

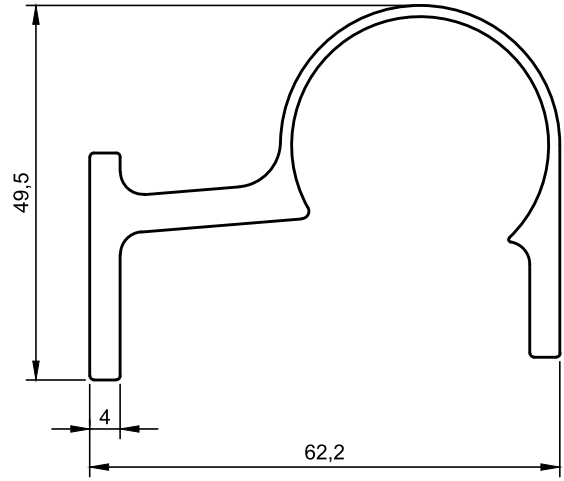
www.mekaline.com.tr



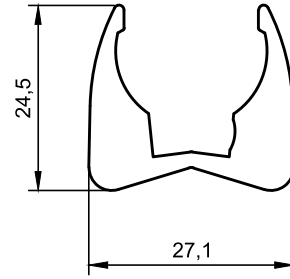
YARDIMCI PROFİLLERİ

Auxiliary Profiles

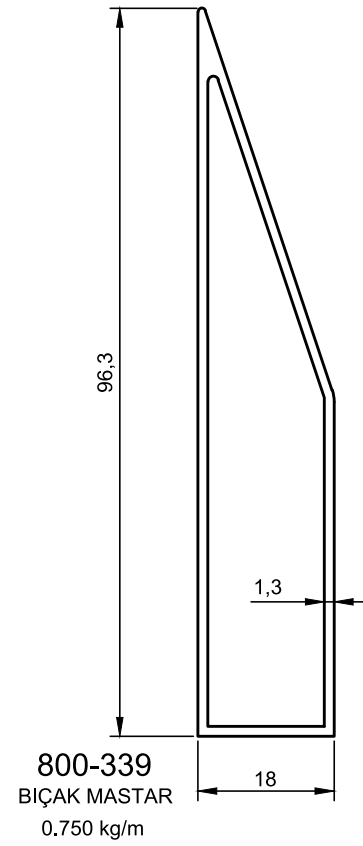
www.mekaline.com.tr



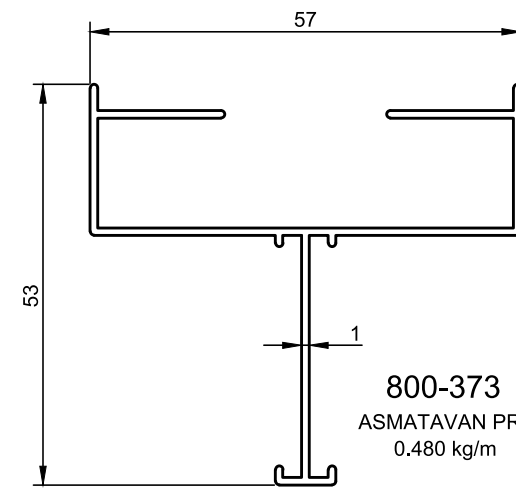
800-310
BÜYÜK KELEPÇE
1.215 kg/m



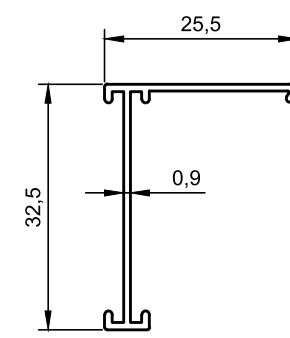
800-311
KÜÇÜK KELEPÇE
0.755 kg/m



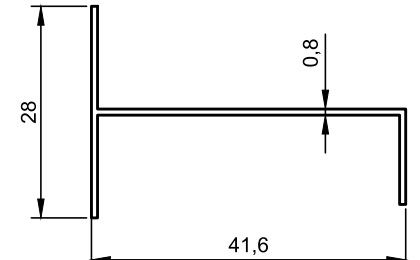
800-339
BIÇAK MASTAR
0.750 kg/m



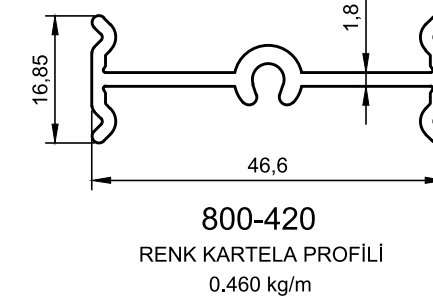
800-373
ASMATAVAN PRF
0.480 kg/m



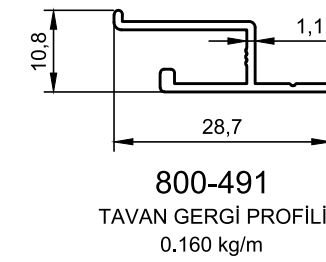
800-374
ASMATAVAN PRF
0.180 kg/m



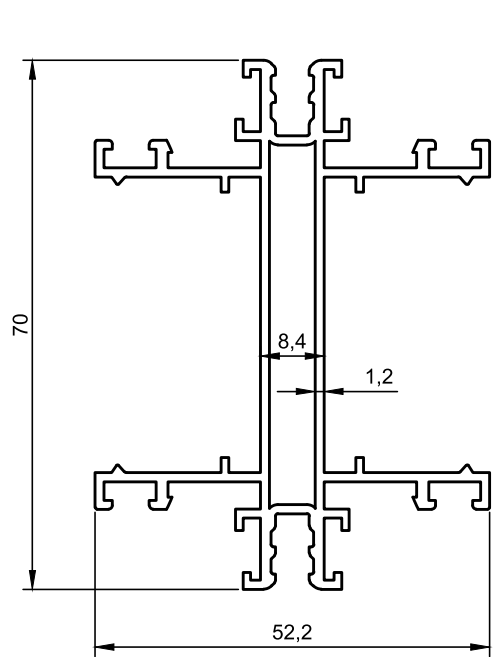
800-456
ASMATAVAN PROFİLİ
0.195 kg/m



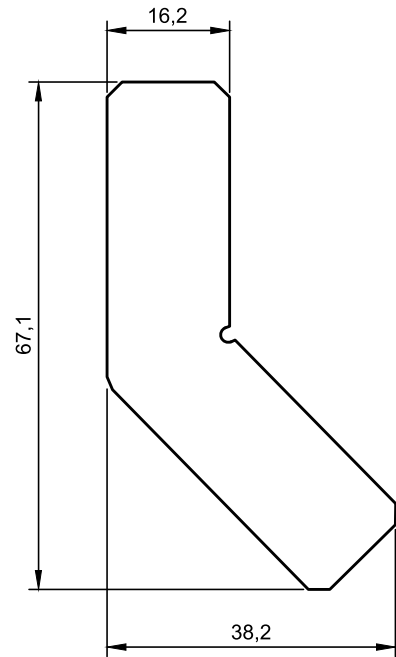
800-420
RENK KARTELA PROFİLİ
0.460 kg/m



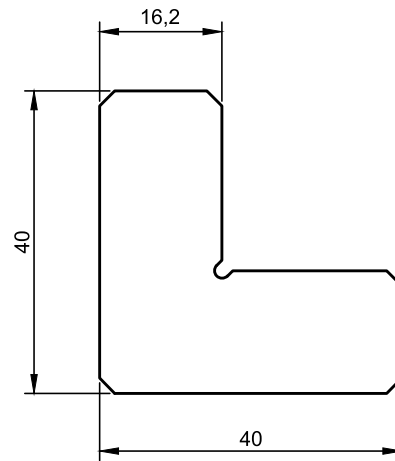
800-491
TAVAN GERĞİ PROFİLİ
0.160 kg/m



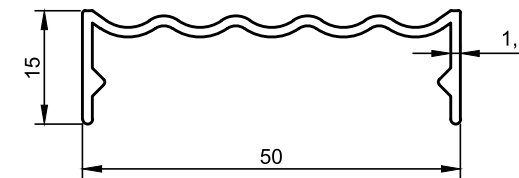
800-313
BÜRO BÖLME KASASI
1.120 kg/m



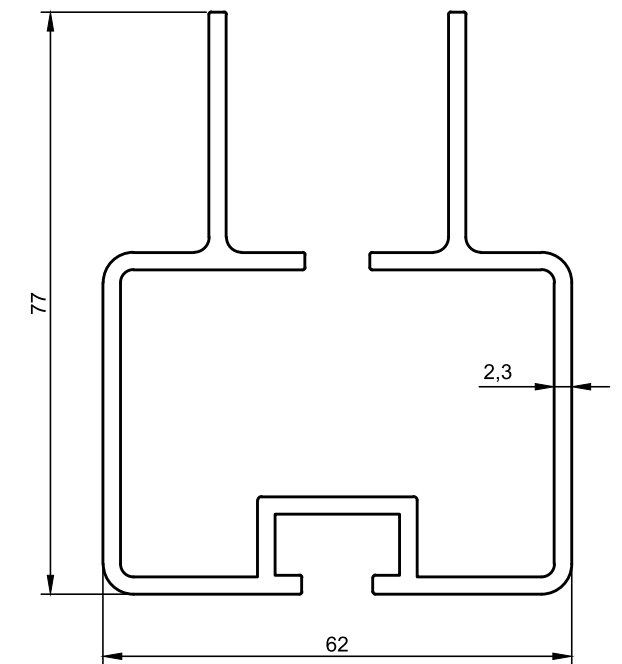
800-322
BAYRAK KÖŞE TAKOZU
3.210 kg/m



800-321
BAYRAK KÖŞE TAKOZU
2.785 kg/m



800-421
RENK KARTELA PRF KAPAĞI
0.315 kg/m



800-427
MAKİNA PARÇASI
1.805 kg/m

* BELİRTİLEN AĞIRLIKLAR, TEORİK PRES ÇIKIŞ AĞIRLIKLARIDIR.
* BOYALI PROFİLLERDE AĞIRLIĞA %5 İLAVE EDİLMESİ GEREKLİDİR.

* BELİRTİLEN AĞIRLIKLAR, TEORİK PRES ÇIKIŞ AĞIRLIKLARIDIR.
* BOYALI PROFİLLERDE AĞIRLIĞA %5 İLAVE EDİLMESİ GEREKLİDİR.



YARDIMCI PROFİLLERİ

Auxiliary Profiles

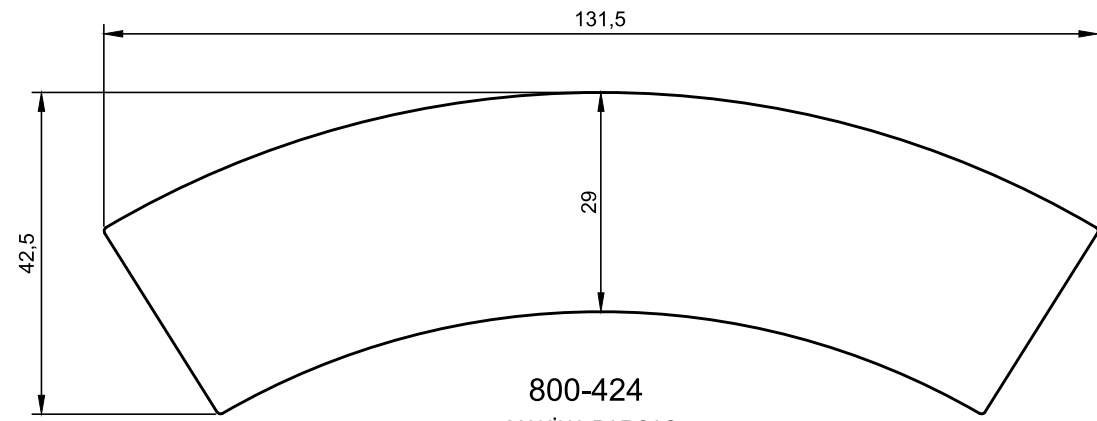
www.mekaline.com.tr



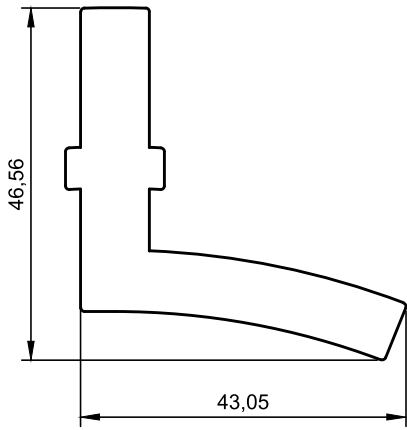
YARDIMCI PROFİLLERİ

Auxiliary Profiles

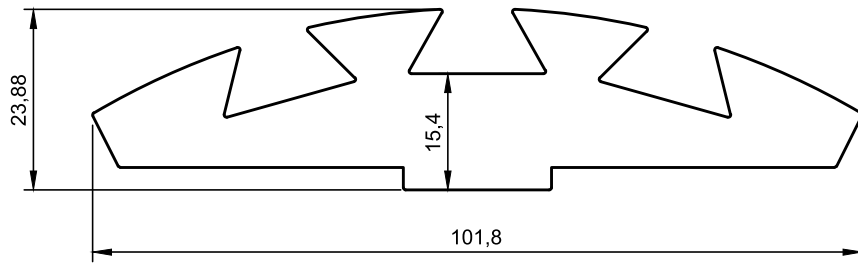
www.mekaline.com.tr



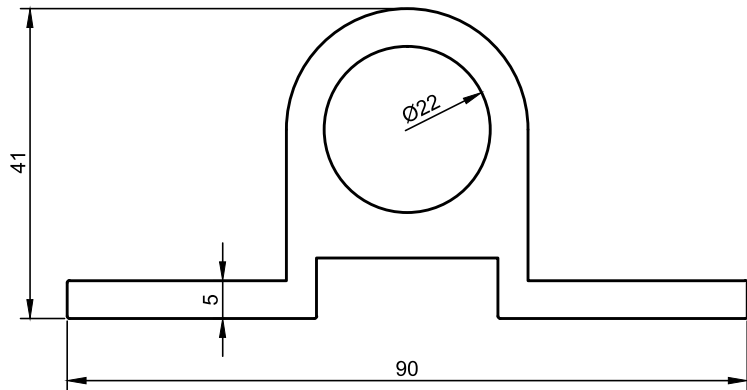
800-424
MAKİNA PARÇASI
9.700 kg/m



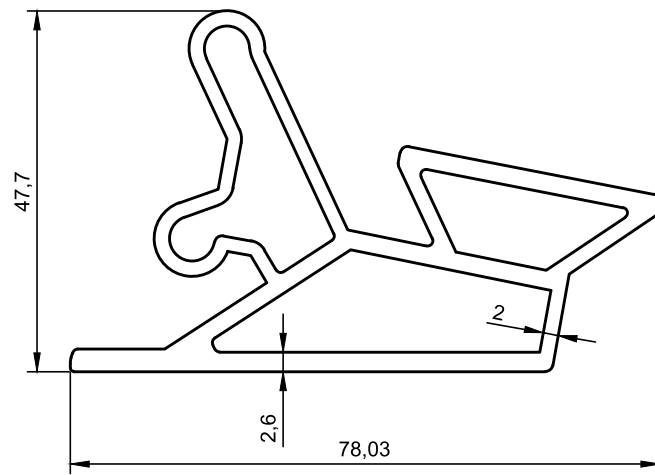
800-425
MAKİNA PARÇASI
1.850 kg/m



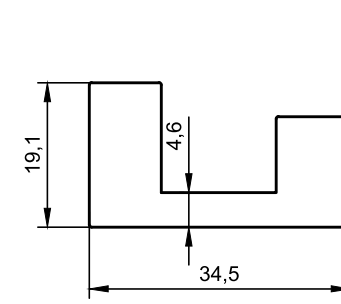
800-435
MAKİNA PARÇASI
3.775 kg/m



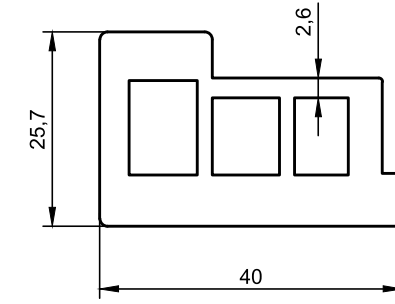
800-416
KONVÖR PROFİLİ
2.515 kg/m



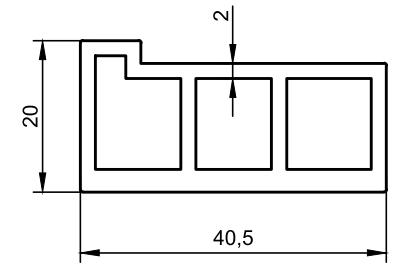
800-436
TEKSTİL PROFİLİ
1.790 kg/m



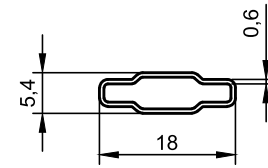
800-439
TEKSTİL PROFİLİ
1.085 kg/m



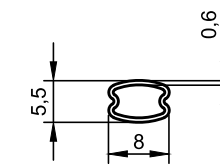
800-440
TEKSTİL PROFİLİ
1.555 kg/m



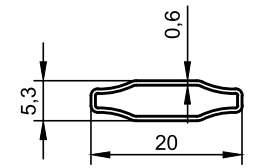
800-441
TEKSTİL PROFİLİ
0.860 kg/m



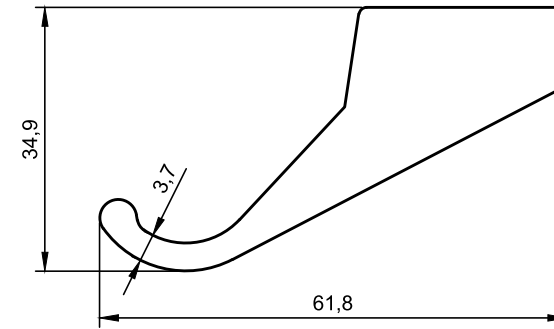
800-446
ÇİTA
0.080 kg/m



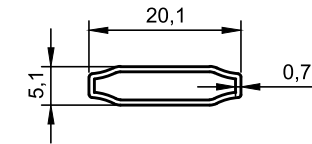
800-447
ÇİTA
0.050 kg/m



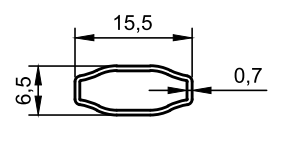
800-448
ÇİTA
0.085 kg/m



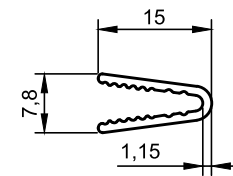
800-457
TEKSTİL PROFİLİ
1.960 kg/m



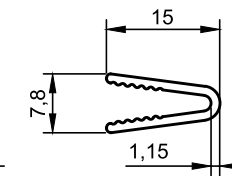
800-259
ÇİTA
0.090 kg/m



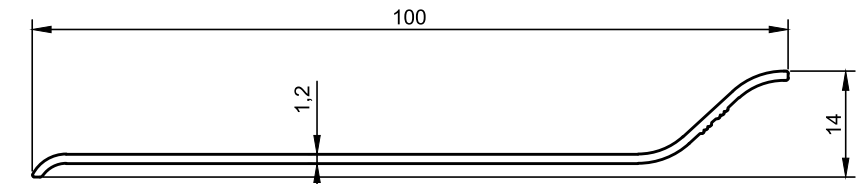
886
ÇİTA
0.070 kg/m



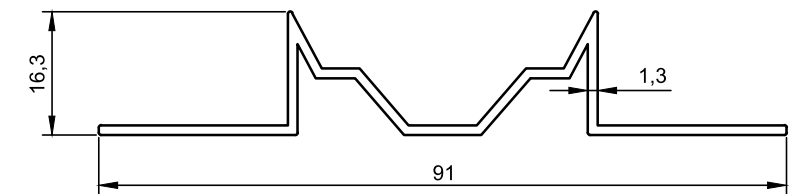
11-200
0.100 kg/m



11-183
0.100 kg/m



11-152
0.340 kg/m



11-199
0.475 kg/m

* BELİRTİLEN AĞIRLIKLAR, TEORİK PRES ÇIKIŞ AĞIRLIKLARIDIR.
* BOYALI PROFİLLERDE AĞIRLIĞA %5 İLAVE EDİLMESİ GEREKLİDİR.

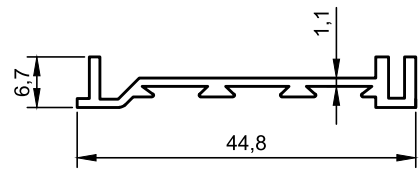
* BELİRTİLEN AĞIRLIKLAR, TEORİK PRES ÇIKIŞ AĞIRLIKLARIDIR.
* BOYALI PROFİLLERDE AĞIRLIĞA %5 İLAVE EDİLMESİ GEREKLİDİR.



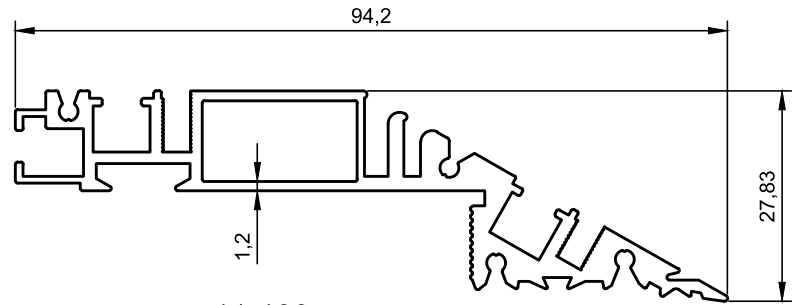
YARDIMCI PROFİLLERİ

Auxilliary Profiles

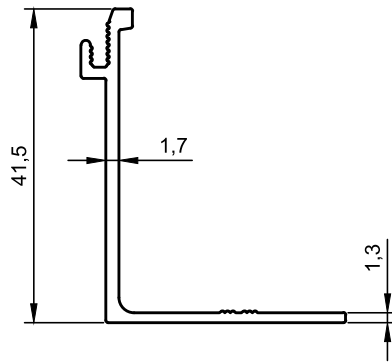
www.mekaline.com.tr



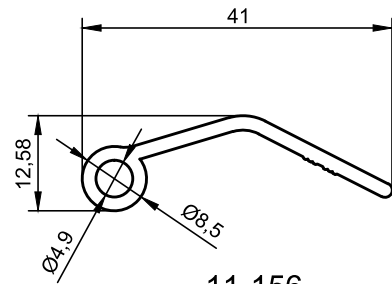
11-160
0.250 kg/m



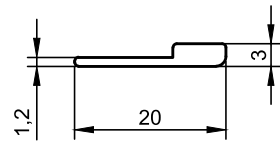
11-139
1.130 kg/m



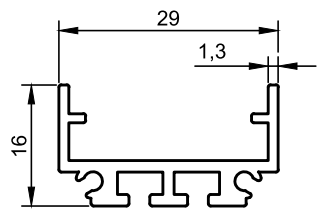
11-155
0.335 kg/m



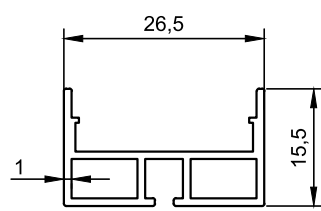
11-156
0.300 kg/m



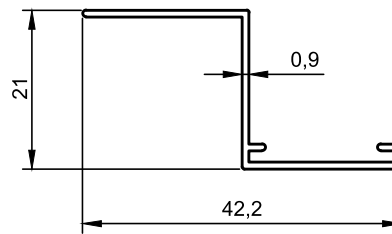
11-180
0.105 kg/m



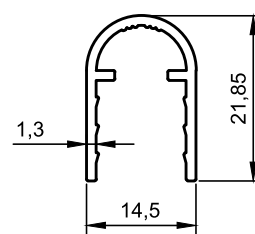
11-190
0.325 kg/m



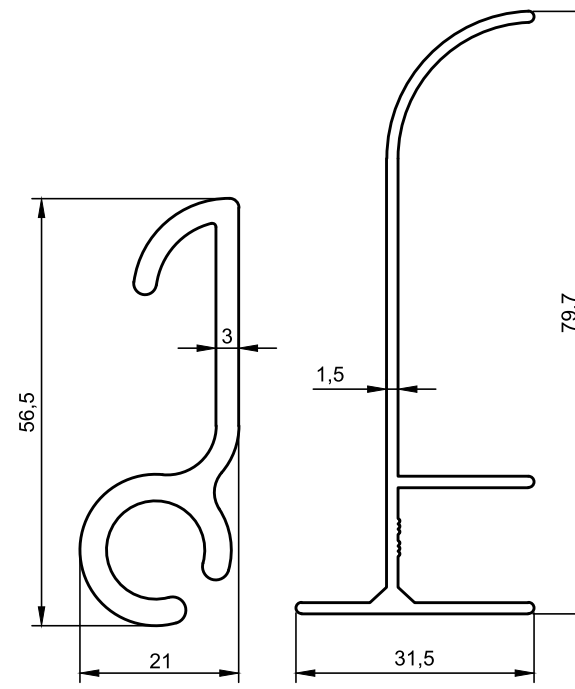
11-256
0.255 kg/m



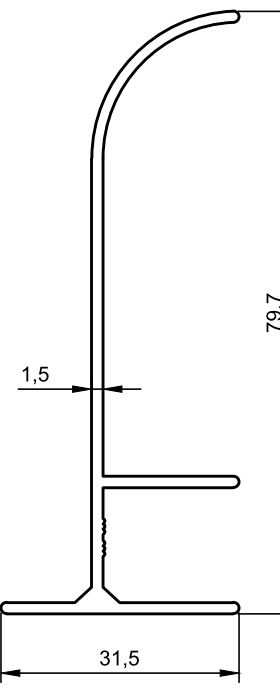
11-207
0.175 kg/m



11-262
0.202 kg/m



11-232
0.900 kg/m



11-257
0.575 kg/m



ÖZEL SÜRME SERİ PROFİLLERİ

Special Sliding Series Profiles

www.mekaline.com.tr

899-932 Profil Kesit Detayları / Profile Detail Drawings

* BELİRTİLEN AĞIRLIKLAR, TEORİK PRES ÇIKIŞ AĞIRLIKLARIDIR.
* BOYALI PROFİLLERDE AĞIRLIĞA %5 İLAVE EDİLMESİ GEREKLİDİR.



ÖZEL SÜRME SERİ PROFİLLERİ

Special Sliding Series Profiles

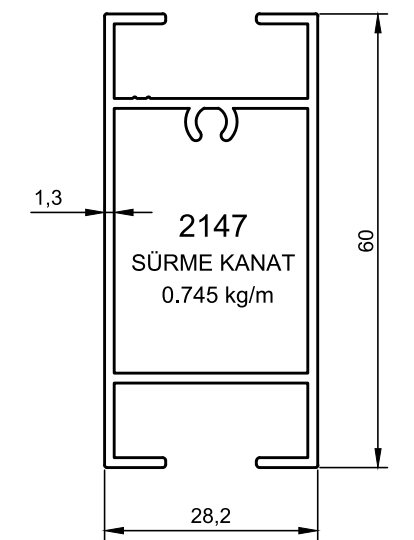
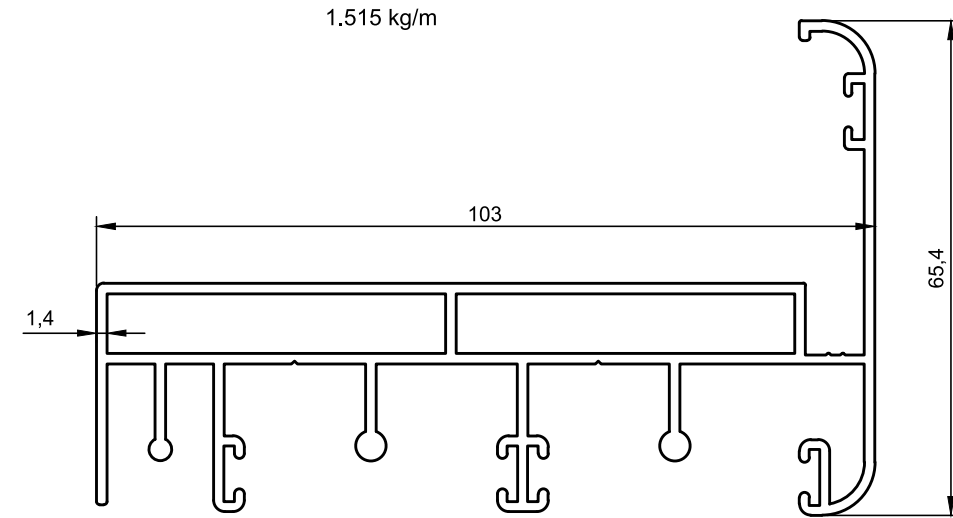
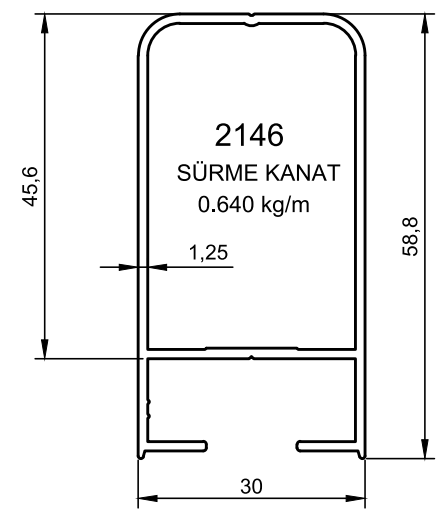
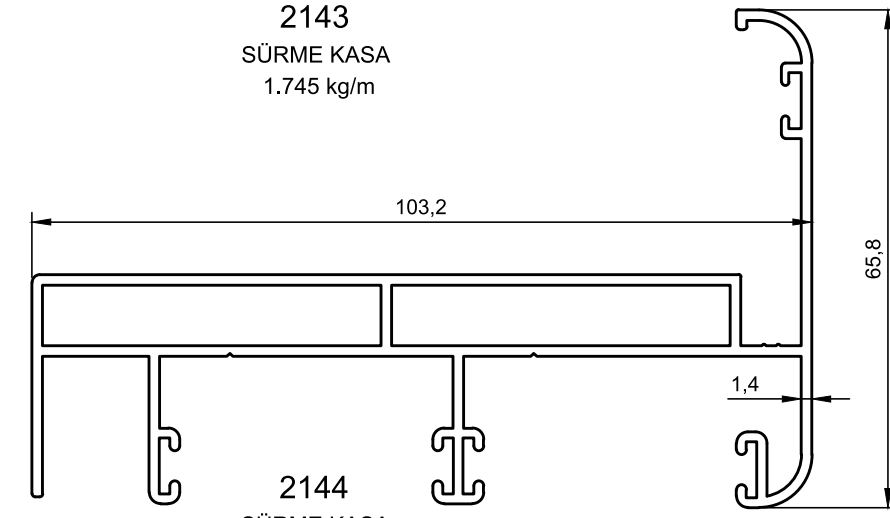
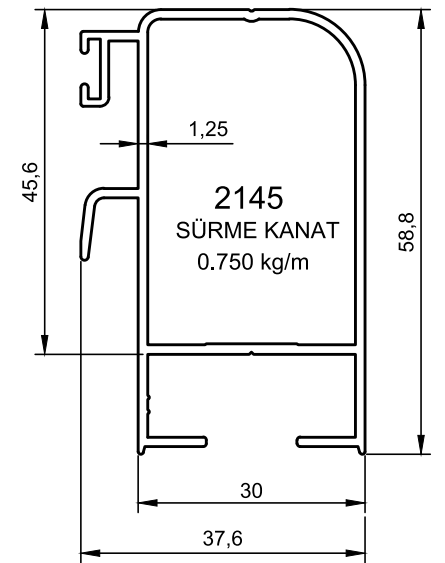
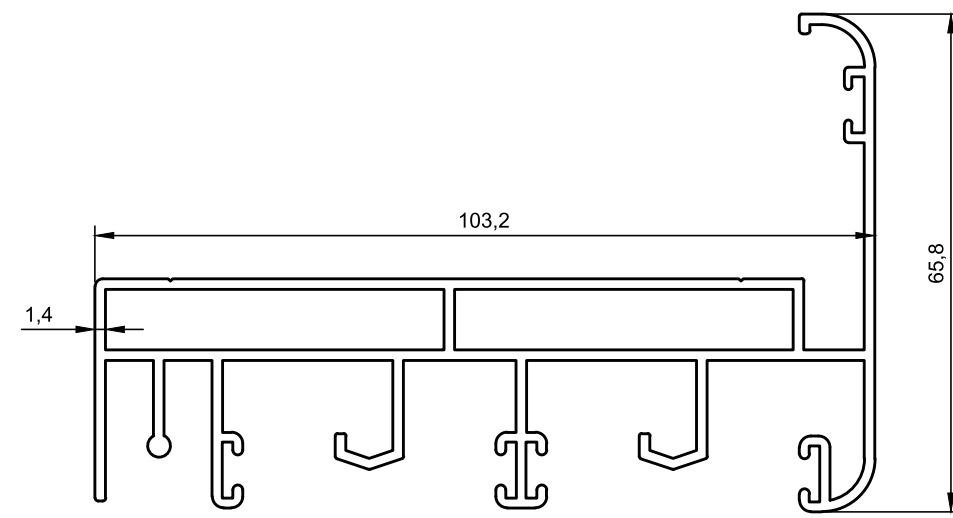
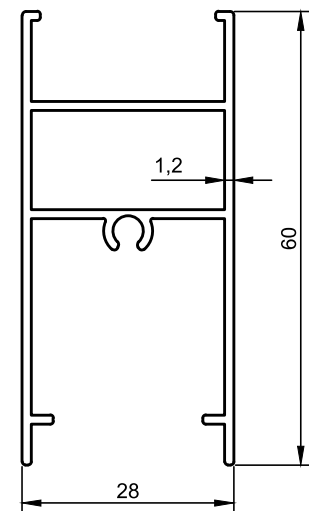
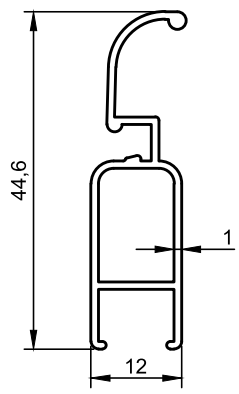
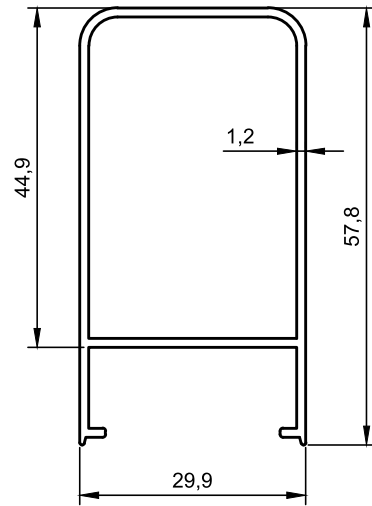
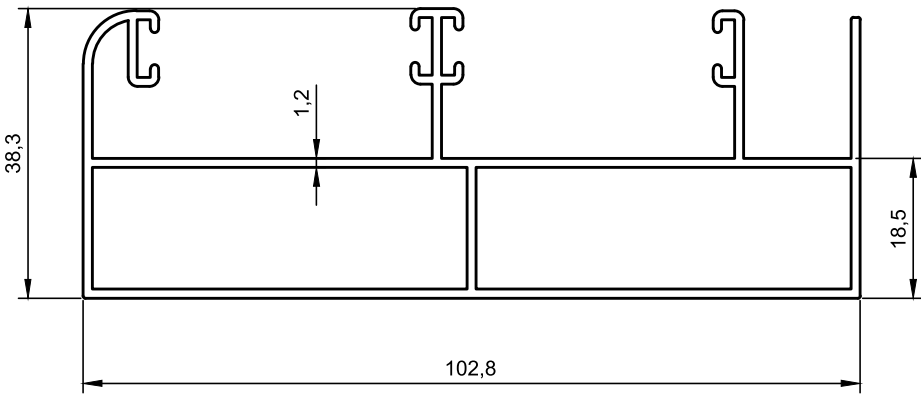
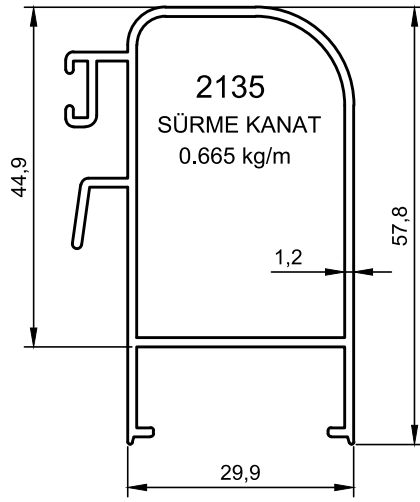
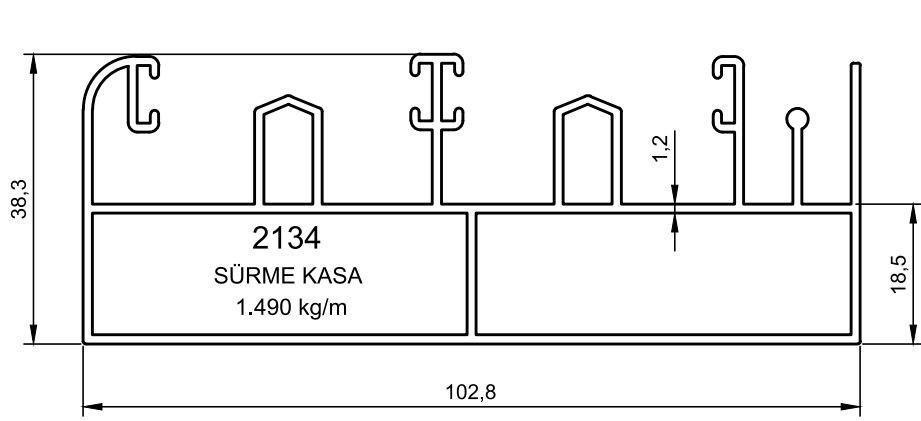
www.mekaline.com.tr



ÖZEL SÜRME SERİ PROFİLLERİ

Special Sliding Series Profiles

www.mekaline.com.tr



* BELİRTİLEN AĞIRLIKLAR, TEORİK PRES ÇIKIŞ AĞIRLIKLARIDIR.
* BOYALI PROFİLLERDE AĞIRLIĞA % 5 İLAVE EDİLMESİ GEREKLİDİR.

* BELİRTİLEN AĞIRLIKLAR, TEORİK PRES ÇIKIŞ AĞIRLIKLARIDIR.
* BOYALI PROFİLLERDE AĞIRLIĞA % 5 İLAVE EDİLMESİ GEREKLİDİR.



ÖZEL SÜRME SERİ PROFİLLERİ

Special Sliding Series Profiles

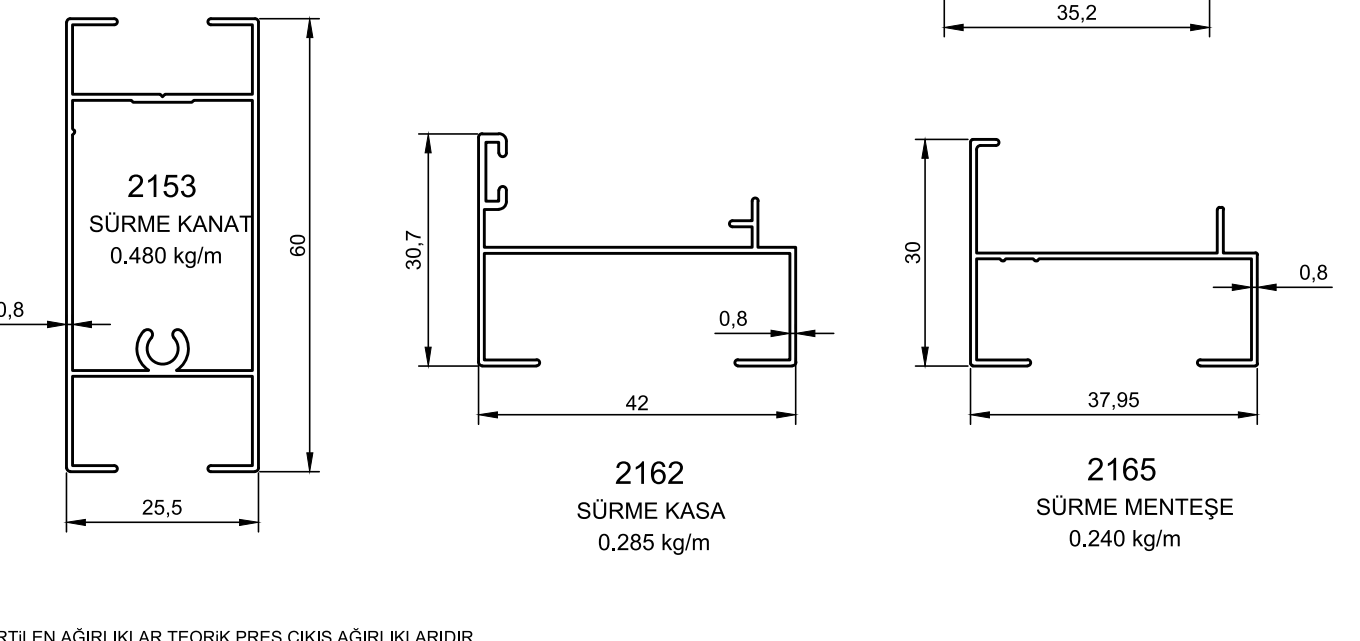
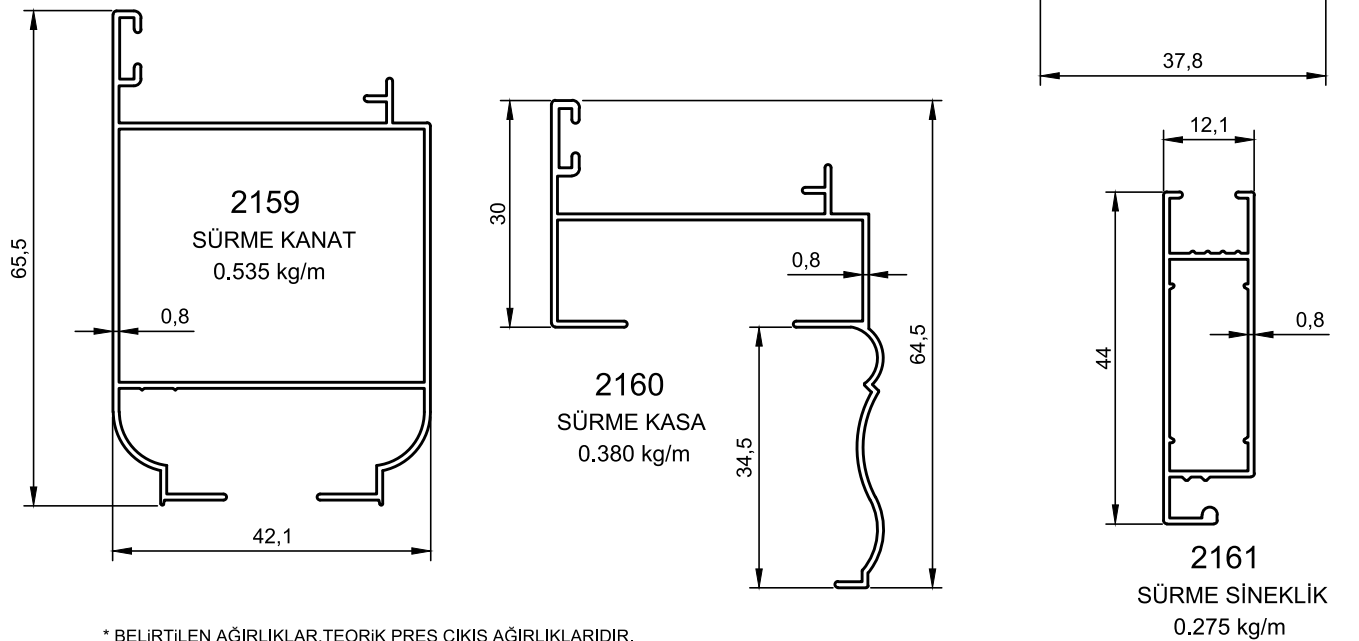
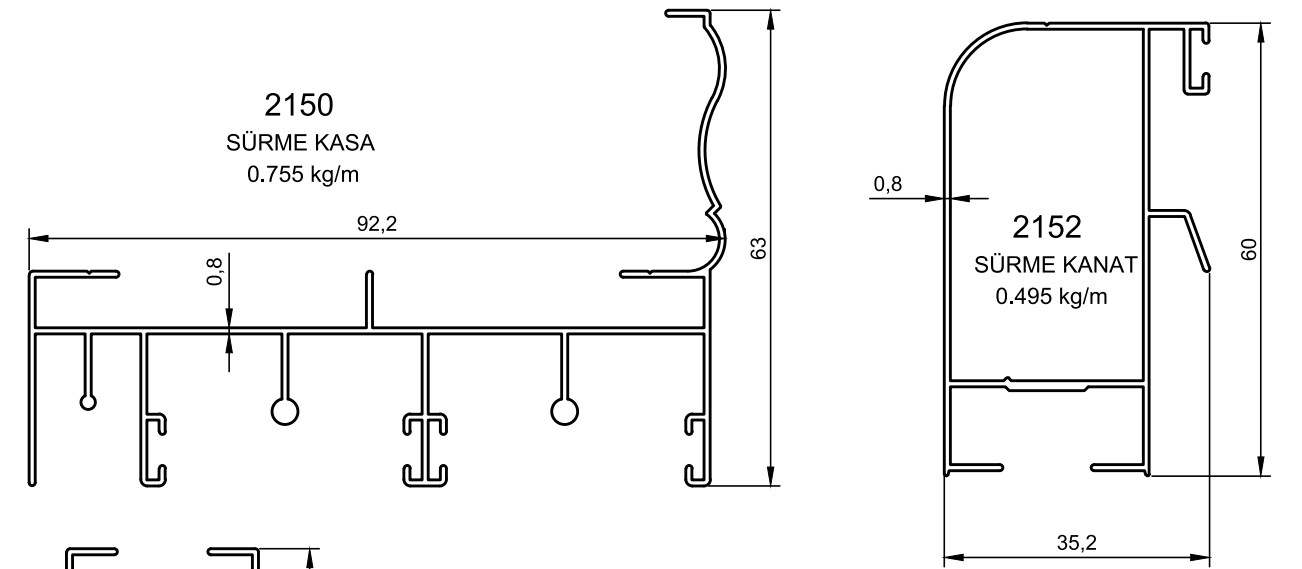
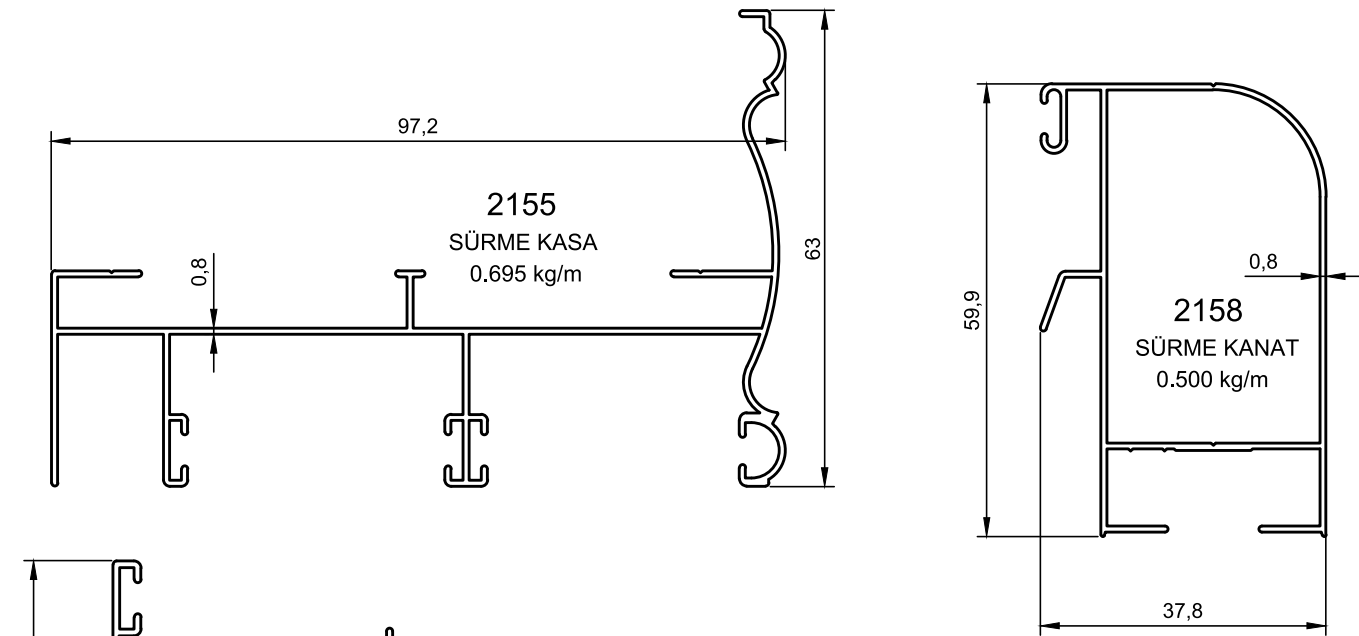
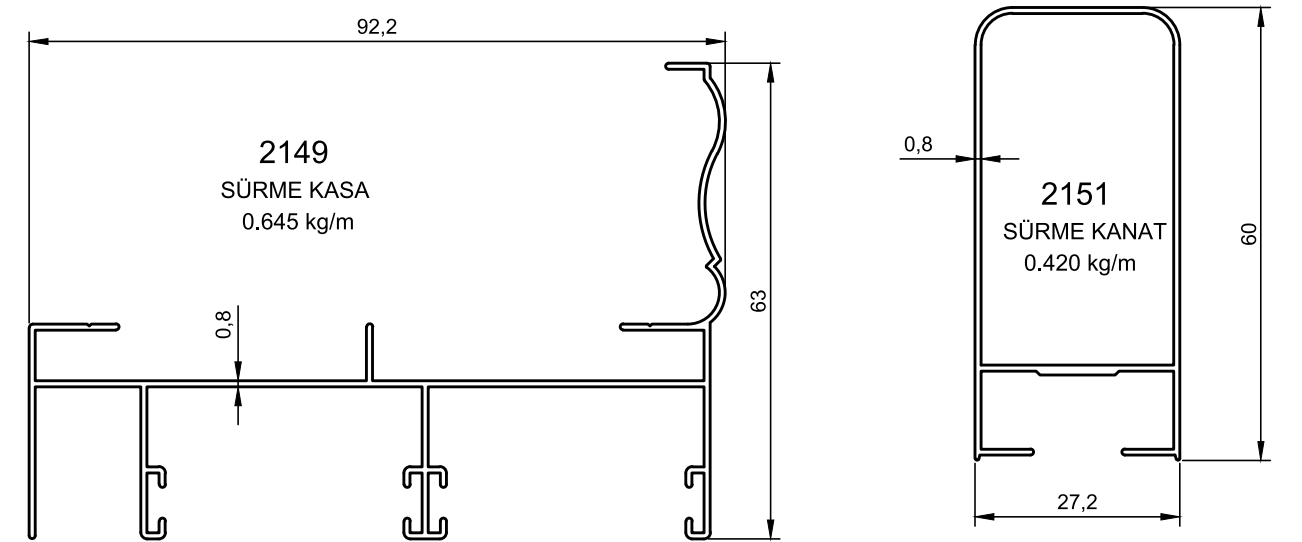
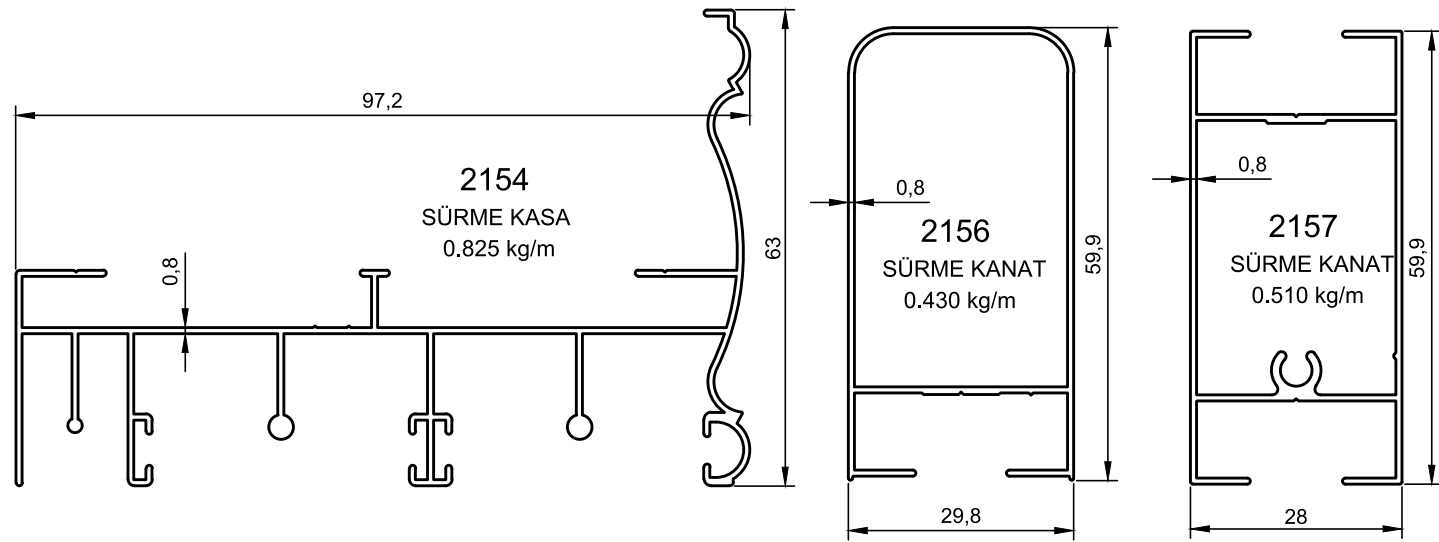
www.mekaline.com.tr



ÖZEL SÜRME SERİ PROFİLLERİ

Special Sliding Series Profiles

www.mekaline.com.tr



* BELİRTİLEN AĞIRLIKLAR, TEORİK PRES ÇIKIŞ AĞIRLIKLARIDIR.
* BOYALI PROFİLLERDE AĞIRLIĞA % 5 İLAVE EDİLMESİ GEREKLİDİR.

* BELİRTİLEN AĞIRLIKLAR, TEORİK PRES ÇIKIŞ AĞIRLIKLARIDIR.
* BOYALI PROFİLLERDE AĞIRLIĞA % 5 İLAVE EDİLMESİ GEREKLİDİR.



ÖZEL SÜRME SERİ PROFİLLERİ

Special Sliding Series Profiles

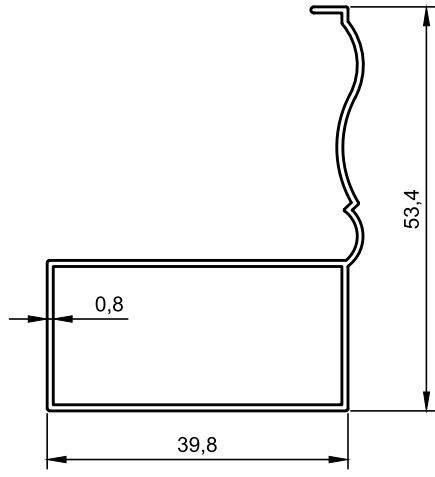
www.mekaline.com.tr



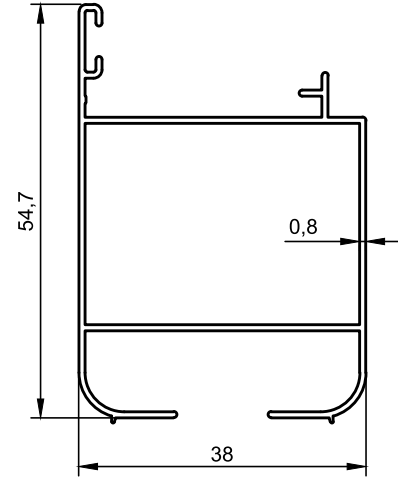
ÖZEL SÜRME SERİ PROFİLLERİ

Special Sliding Series Profiles

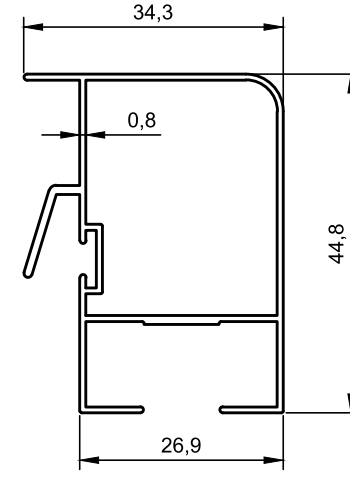
www.mekaline.com.tr



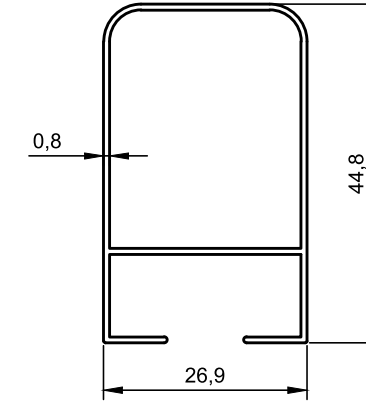
2163
SÜRME KASA
0.355 kg/m



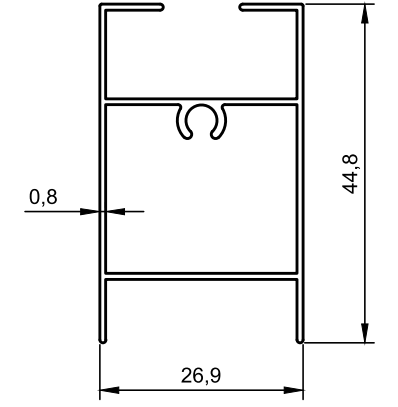
2164
SÜRME KANAT
0.460 kg/m



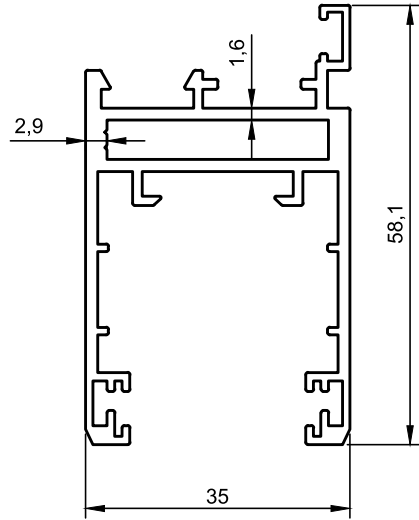
2175
KANAT
0.445 kg/m



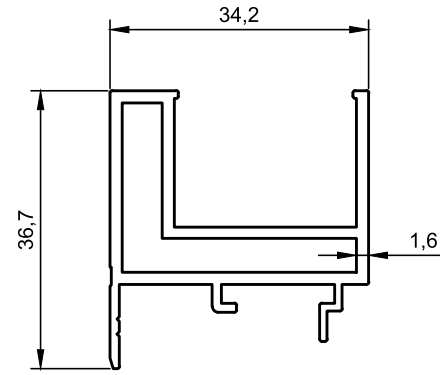
2176
KANAT
0.350 kg/m



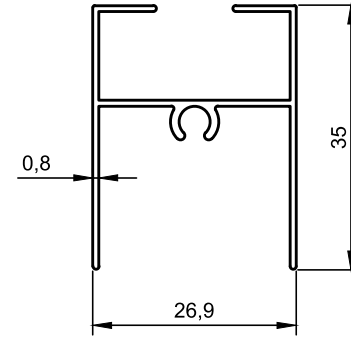
2177
KANAT
0.385 kg/m



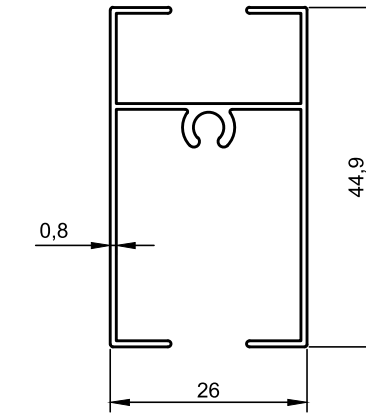
2140
MAGIC SÜRME KANAT
0.980 kg/m



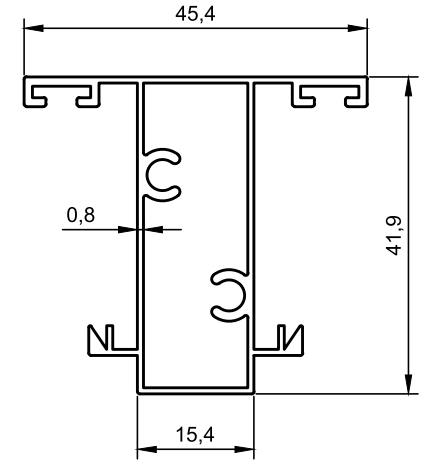
2141
MAGIC SÜRME KANAT
0.655 kg/m



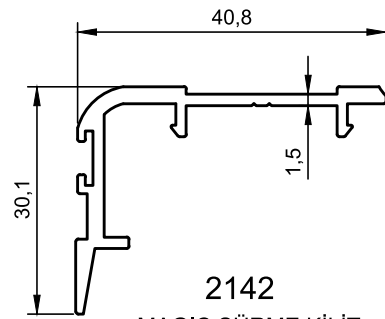
2178
KANAT
0.285 kg/m



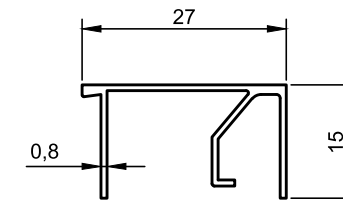
2181
SÜRME KANAT
0.370 kg/m



2182
SÜRME KASA
0.545 kg/m



2142
MAGIC SÜRME KİLİT
0.415 kg/m



2183
SÜRME KASA ÇİTASI
0.180 kg/m

* BELİRTİLEN AĞIRLIKLAR, TEORİK PRES ÇIKIŞ AĞIRLIKLARIDIR.
* BOYALI PROFİLLERDE AĞIRLIĞA % 5 İLAVE EDİLMESİ GEREKLİDİR.

* BELİRTİLEN AĞIRLIKLAR, TEORİK PRES ÇIKIŞ AĞIRLIKLARIDIR.
* BOYALI PROFİLLERDE AĞIRLIĞA % 5 İLAVE EDİLMESİ GEREKLİDİR.



ÖZEL SÜRME SERİ PROFİLLERİ

Special Sliding Series Profiles

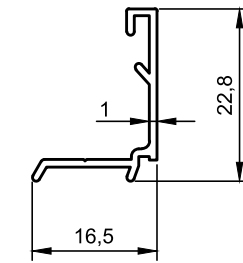
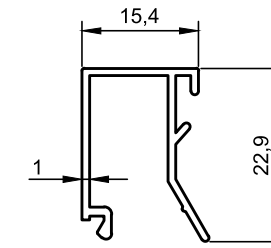
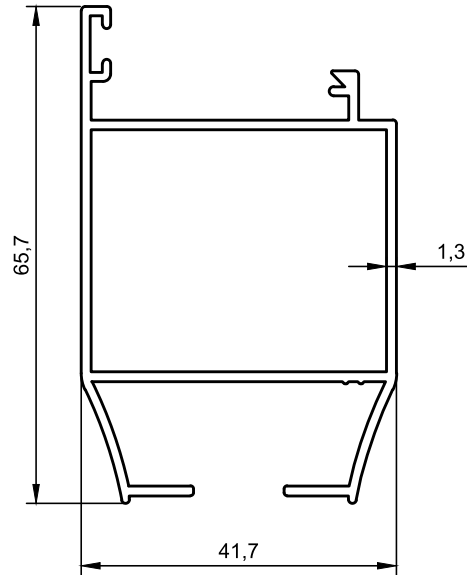
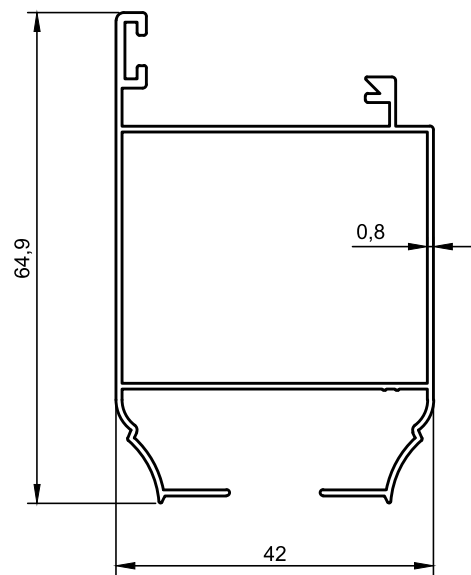
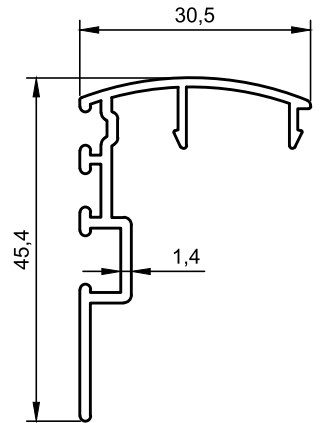
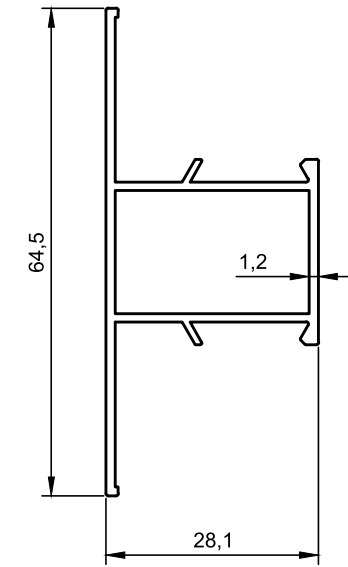
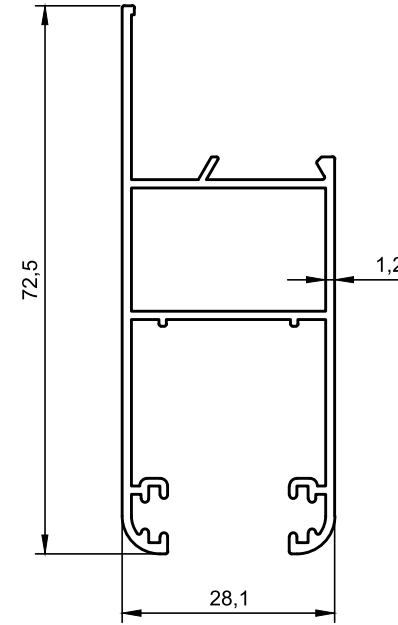
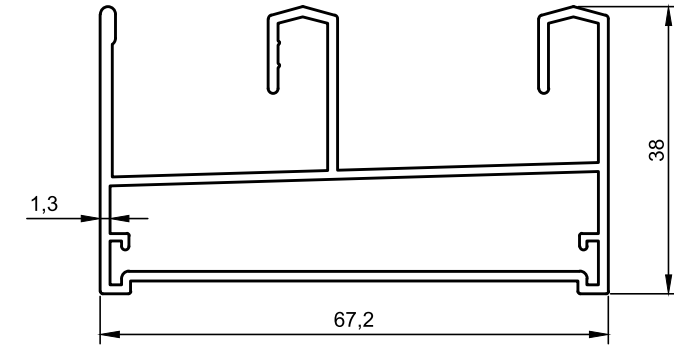
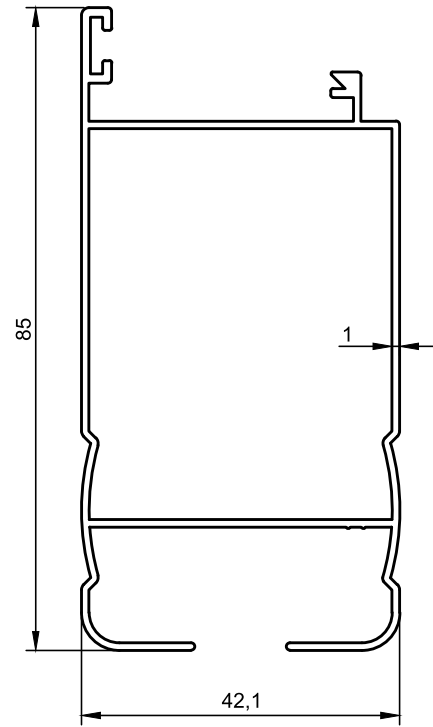
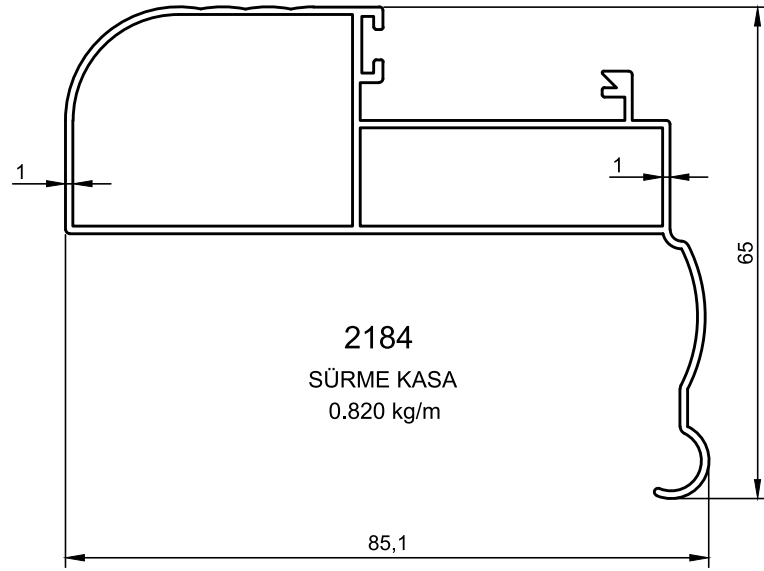
www.mekaline.com.tr



ÖZEL SÜRME SERİ PROFİLLERİ

Special Sliding Series Profiles

www.mekaline.com.tr



* BELİRTİLEN AĞIRLIKLAR, TEORİK PRES ÇIKIŞ AĞIRLIKLARIDIR.
* BOYALI PROFİLLERDE AĞIRLIĞA % 5 İLAVE EDİLMESİ GEREKLİDİR.

* BELİRTİLEN AĞIRLIKLAR, TEORİK PRES ÇIKIŞ AĞIRLIKLARIDIR.
* BOYALI PROFİLLERDE AĞIRLIĞA % 5 İLAVE EDİLMESİ GEREKLİDİR.



ÖZEL SÜRME SERİ PROFİLLERİ

Special Sliding Series Profiles

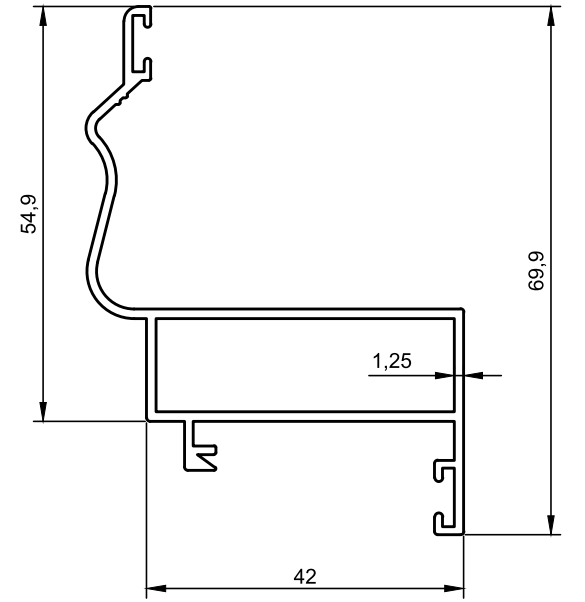
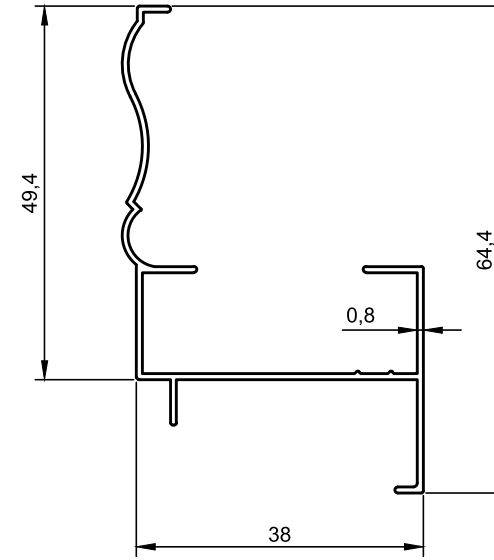
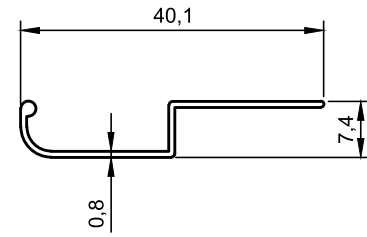
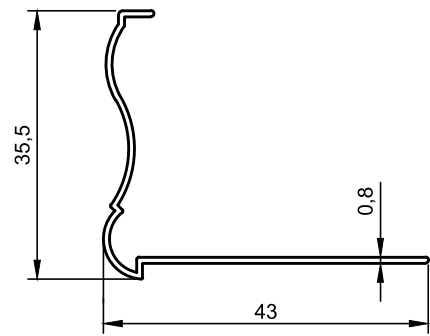
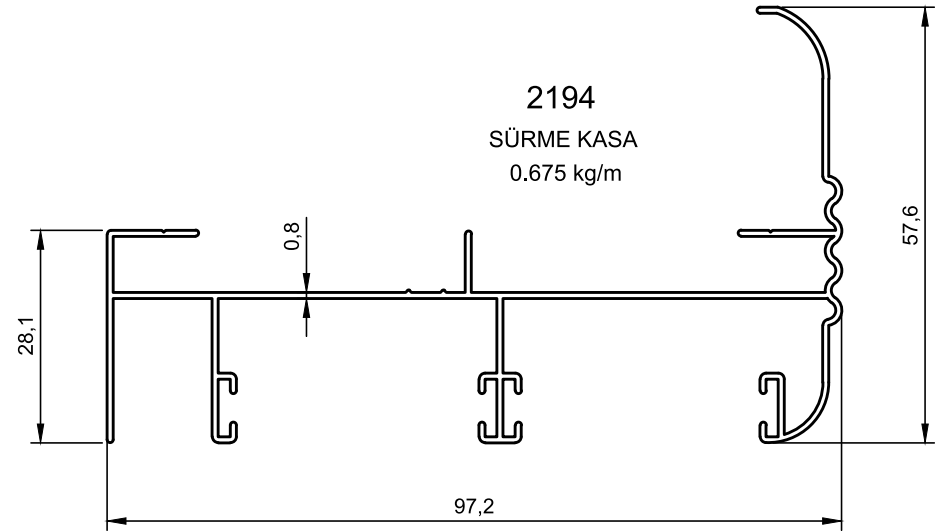
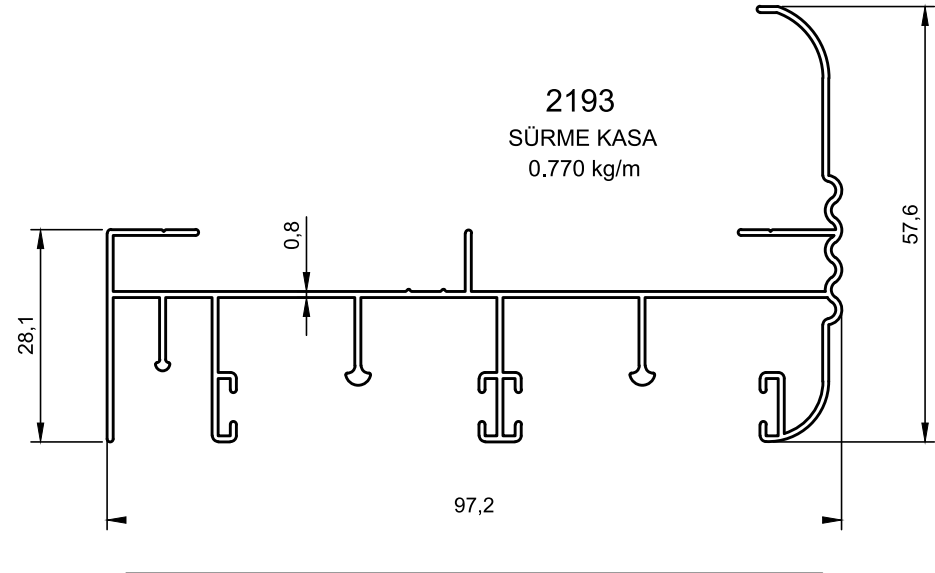
www.mekaline.com.tr



ÖZEL SÜRME SERİ PROFİLLERİ

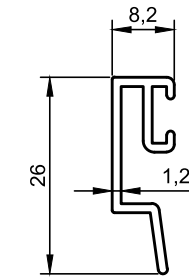
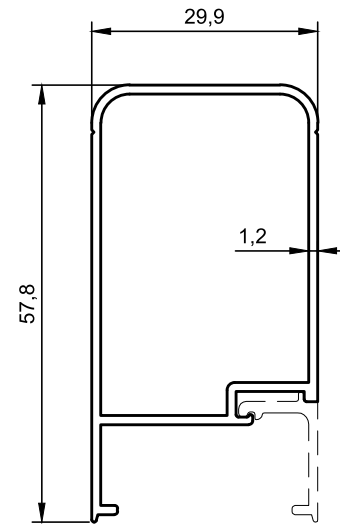
Special Sliding Series Profiles

www.mekaline.com.tr

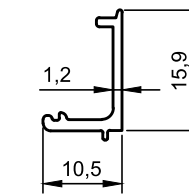


2197
SÜRME KASA
0.330 kg/m

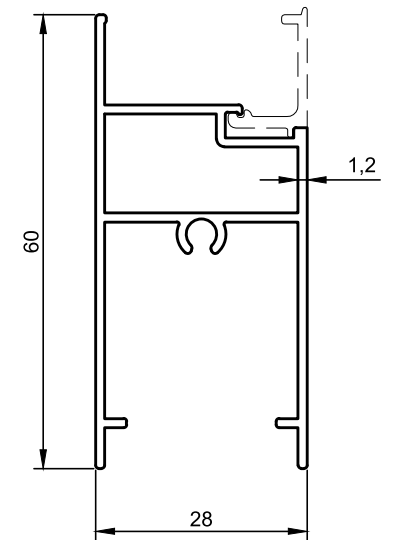
2198
SÜRME KASA
0.685 kg/m



2100-102
KENET PROFİLİ
0.180 kg/m



2100-103
ÇİTA
0.115 kg/m



2100-101
SÜRME KANAT
0.600 kg/m

* BELİRTİLEN AĞIRLIKLAR, TEORİK PRES ÇIKIŞ AĞIRLIKLARIDIR.
* BOYALI PROFİLLERDE AĞIRLIĞA % 5 İLAVE EDİLMESİ GEREKLİDİR.

* BELİRTİLEN AĞIRLIKLAR, TEORİK PRES ÇIKIŞ AĞIRLIKLARIDIR.
* BOYALI PROFİLLERDE AĞIRLIĞA % 5 İLAVE EDİLMESİ GEREKLİDİR.



ÖZEL SÜRME SERİ PROFİLLERİ

Special Sliding Series Profiles

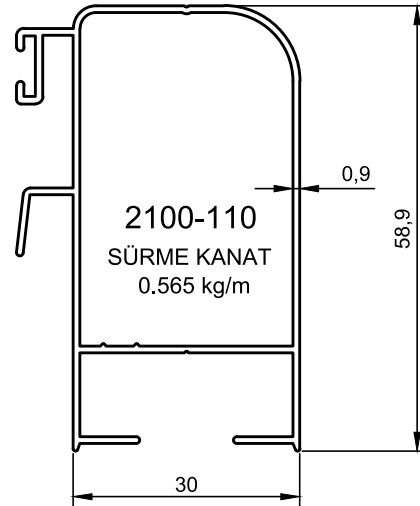
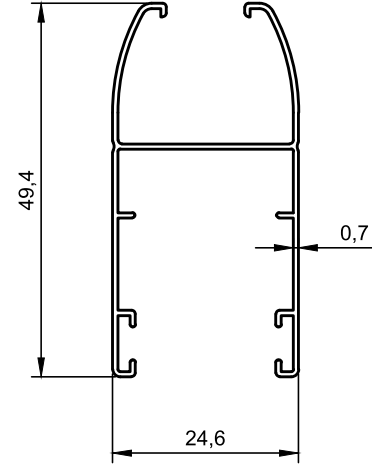
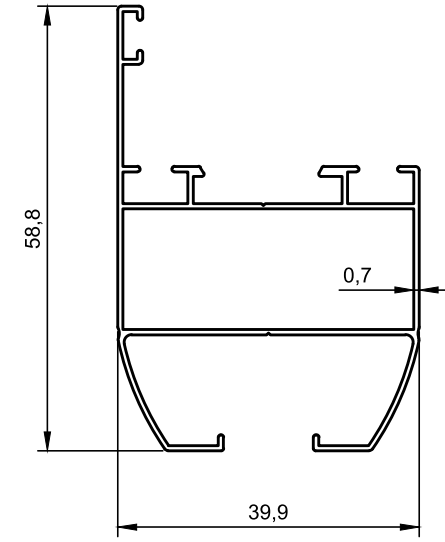
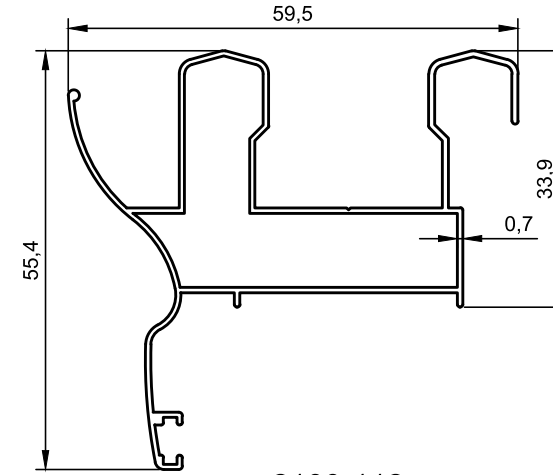
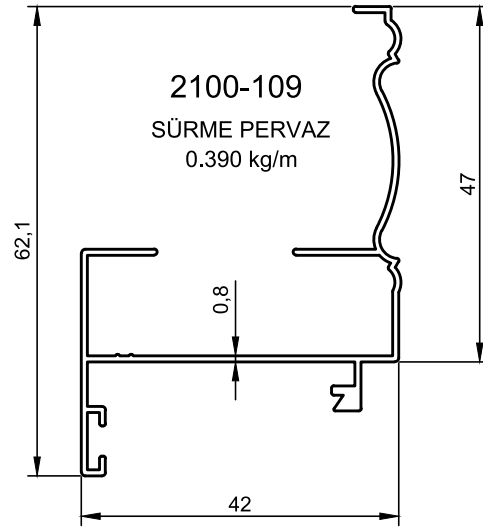
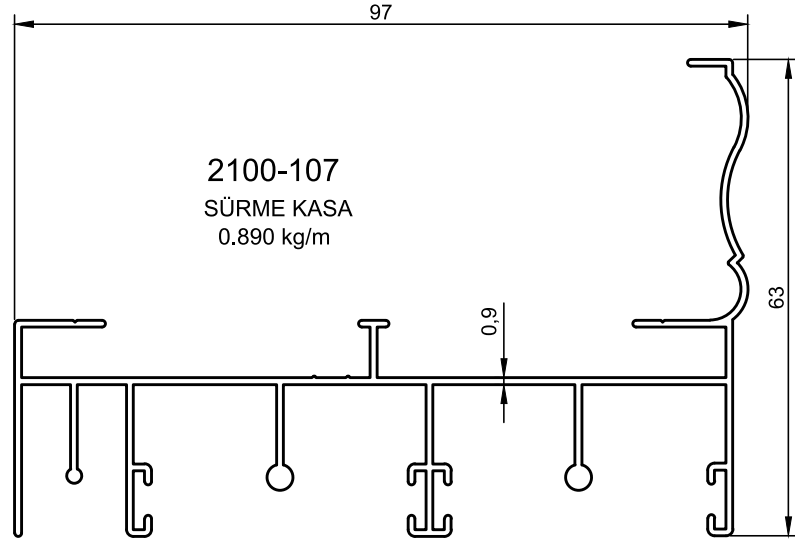
www.mekaline.com.tr



ÖZEL SÜRME SERİ PROFİLLERİ

Special Sliding Series Profiles

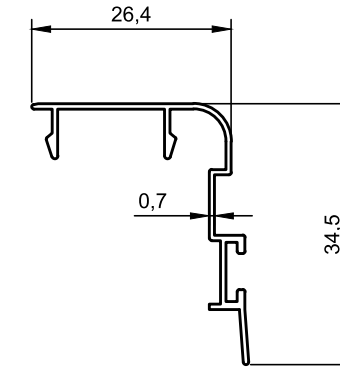
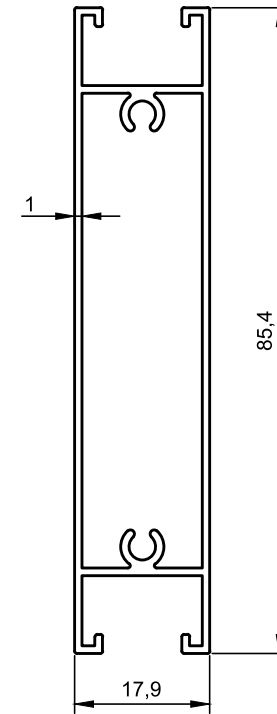
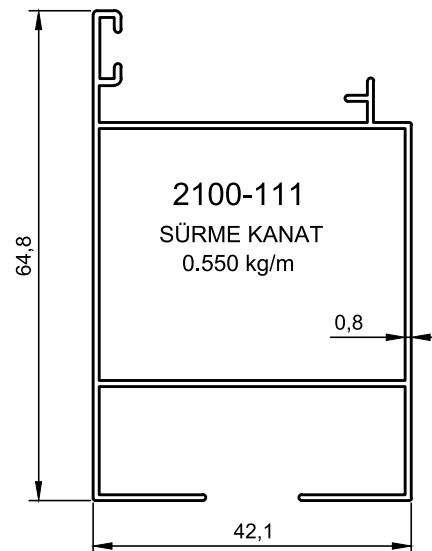
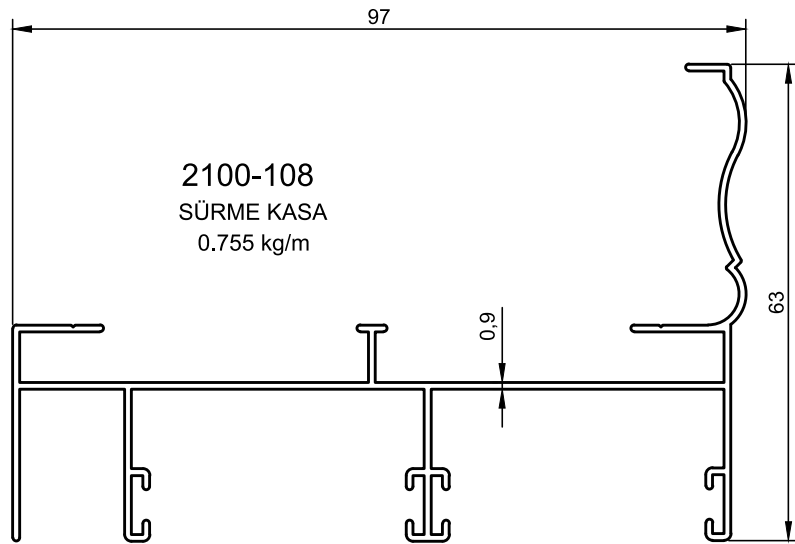
www.mekaline.com.tr



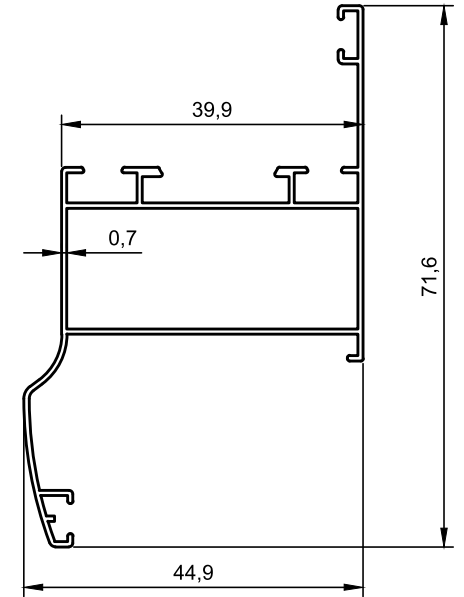
2100-112
SÜRME KASA
0.490 kg/m

2100-113
SÜRME KANAT
0.445 kg/m

2100-114
SÜRME KANAT
0.295 kg/m



2100-116
SÜRME KENET
0.190 kg/m



2100-115
SÜRME KANAT
0.690 kg/m

2100-117
PERVAZLI KASA
0.435 kg/m

* BELİRTİLEN AĞIRLIKLAR, TEORİK PRES ÇIKIŞ AĞIRLIKLARIDIR.
* BOYALI PROFİLLERDE AĞIRLIĞA % 5 İLAVE EDİLMESİ GEREKLİDİR.

* BELİRTİLEN AĞIRLIKLAR, TEORİK PRES ÇIKIŞ AĞIRLIKLARIDIR.
* BOYALI PROFİLLERDE AĞIRLIĞA % 5 İLAVE EDİLMESİ GEREKLİDİR.



ÖZEL SÜRME SERİ PROFİLLERİ

Special Sliding Series Profiles

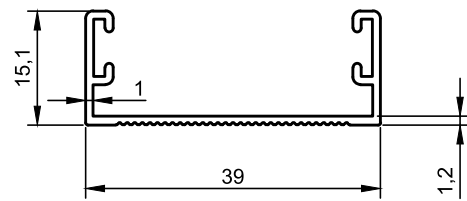
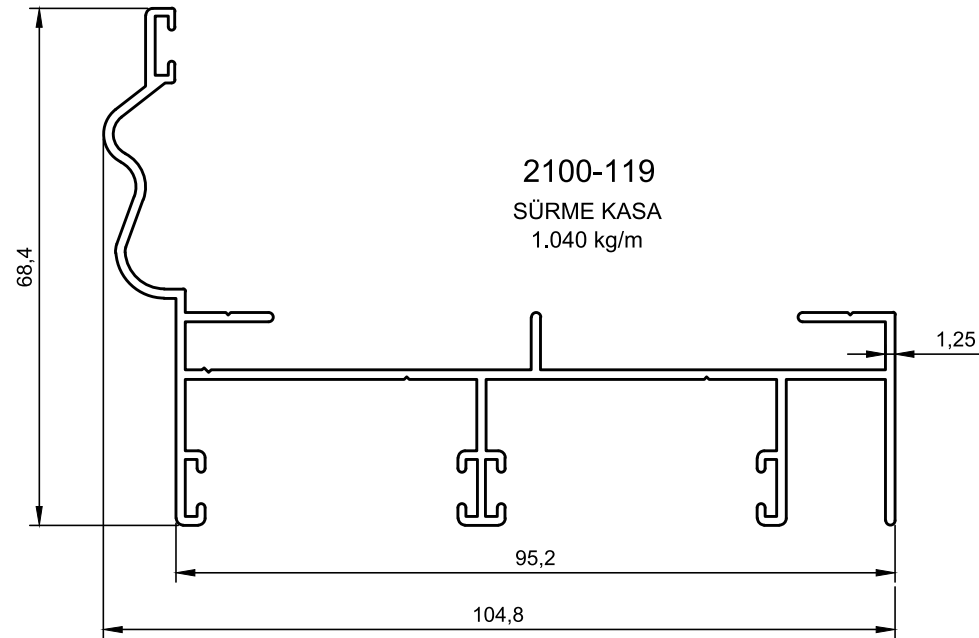
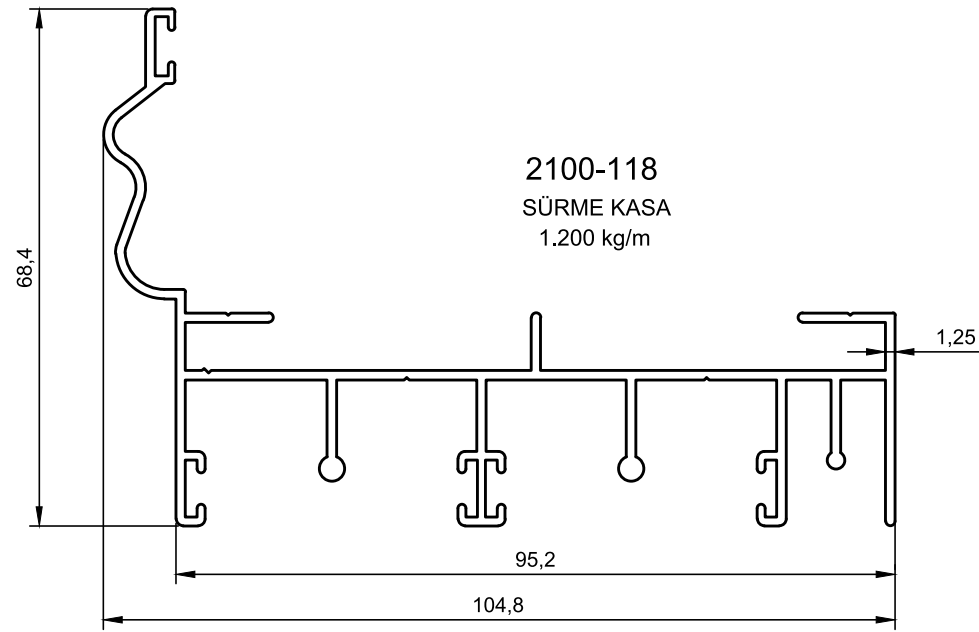
www.mekaline.com.tr



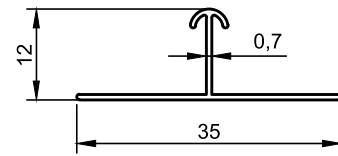
ÖZEL SÜRME SERİ PROFİLLERİ

Special Sliding Series Profiles

www.mekaline.com.tr

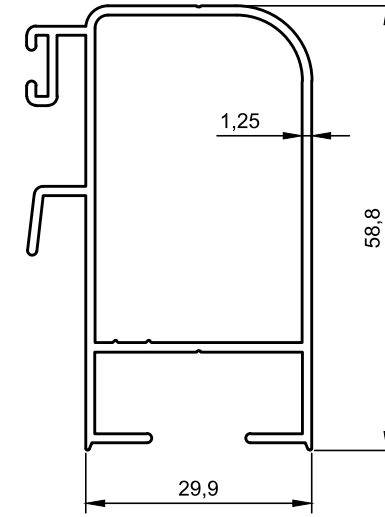


2100-120
KAPAK
0.250 kg/m

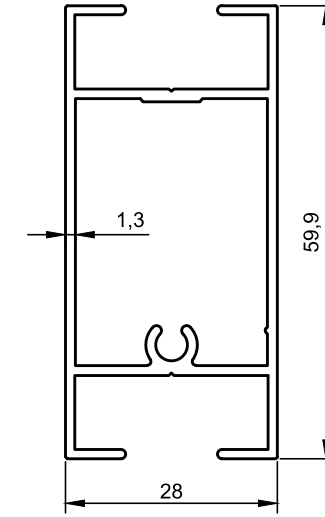


2100-188
SÜRME KANAT RAYI
0.110 kg/m

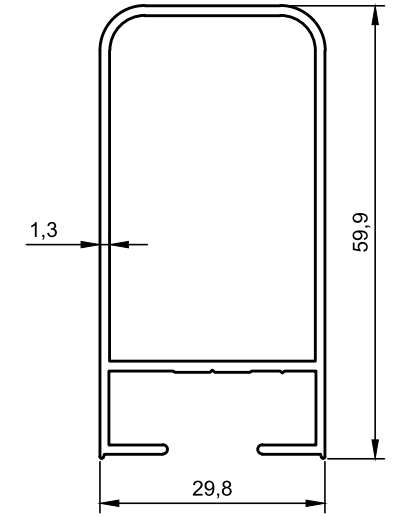
* BELİRTİLEN AĞIRLIKLAR, TEORİK PRES ÇIKIŞ AĞIRLIKLARIDIR.
* BOYALI PROFİLLERDE AĞIRLIĞA % 5 İLAVE EDİLMESİ GEREKLİDİR.



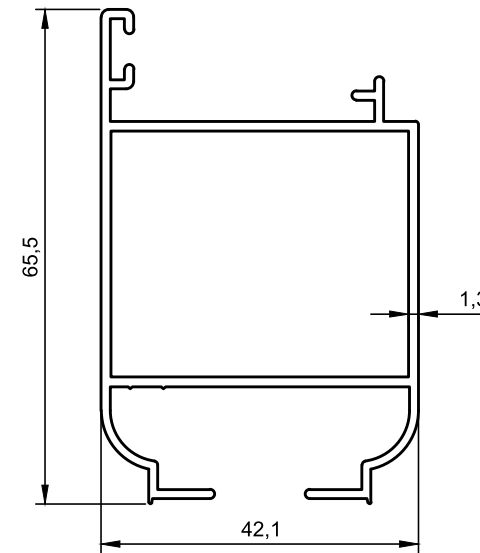
2100-121
SÜRME KANAT
0.750 kg/m



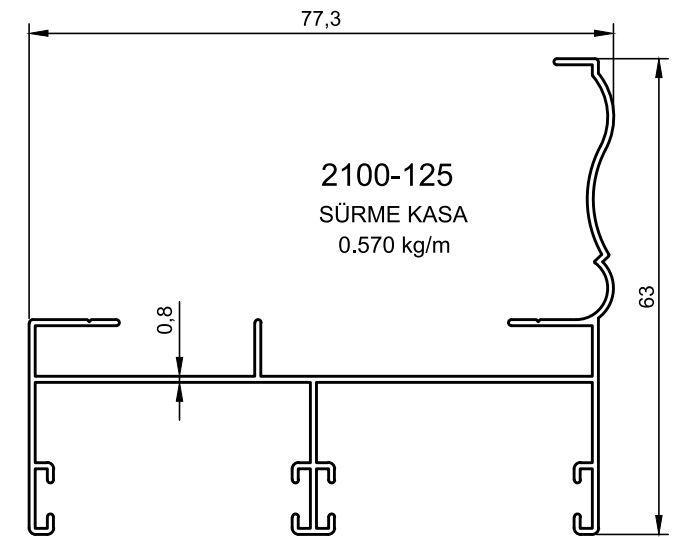
2100-122
SÜRME KANAT
0.750 kg/m



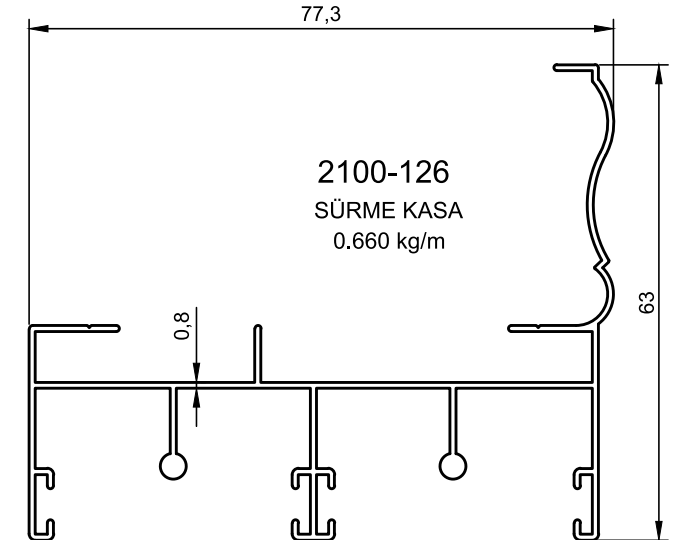
2100-123
SÜRME KANAT
0.665 kg/m



2100-124
SÜRME KANAT
0.820 kg/m



2100-125
SÜRME KASA
0.570 kg/m



2100-126
SÜRME KASA
0.660 kg/m

* BELİRTİLEN AĞIRLIKLAR, TEORİK PRES ÇIKIŞ AĞIRLIKLARIDIR.
* BOYALI PROFİLLERDE AĞIRLIĞA % 5 İLAVE EDİLMESİ GEREKLİDİR.



ÖZEL SÜRME SERİ PROFİLLERİ

Special Sliding Series Profiles

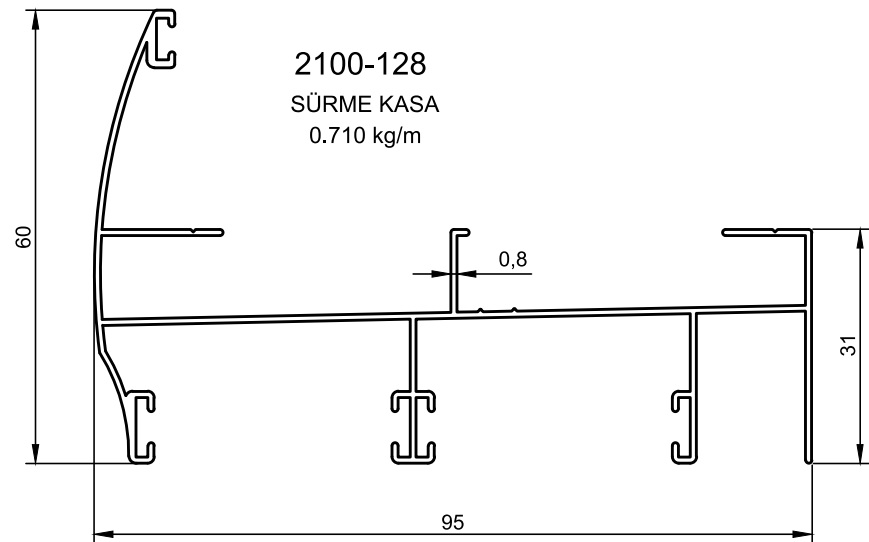
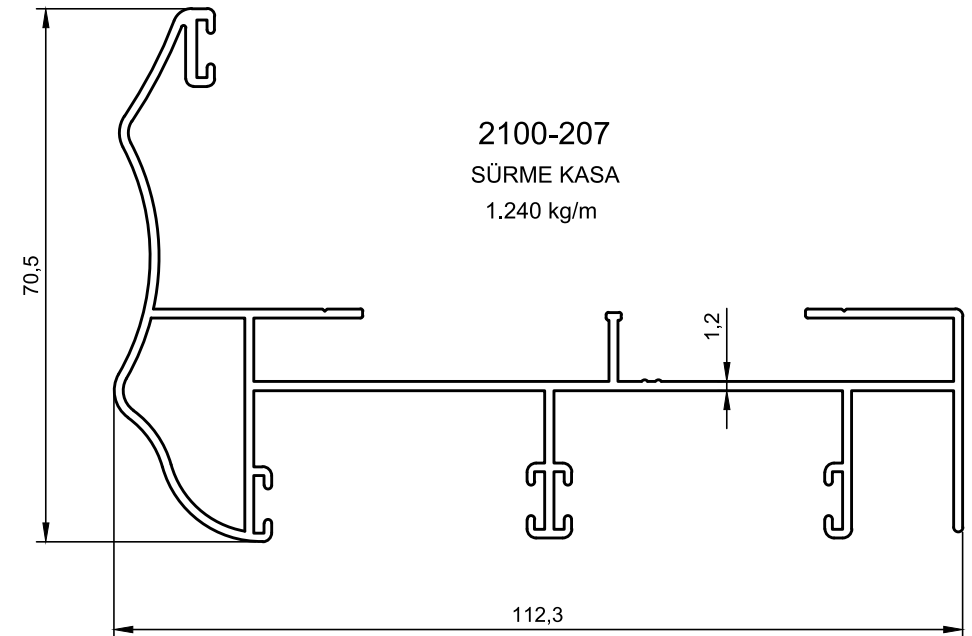
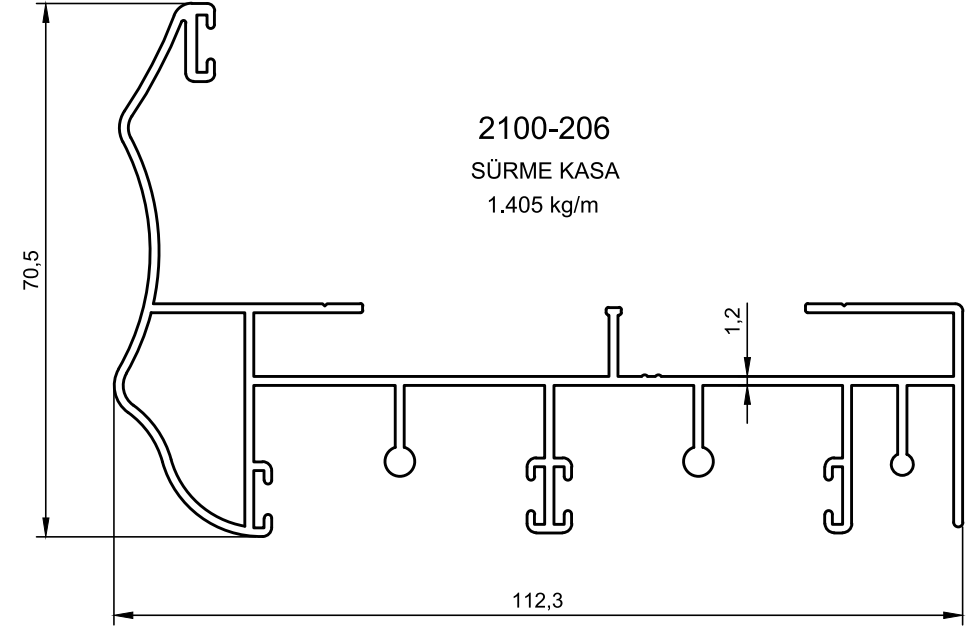
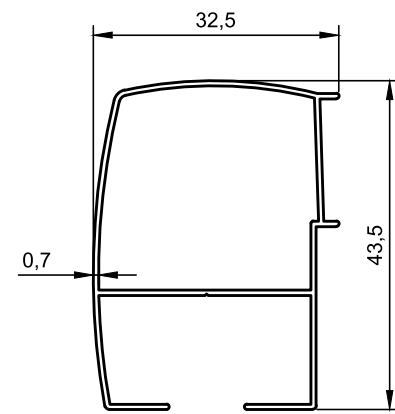
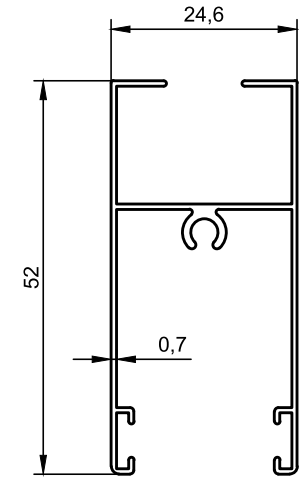
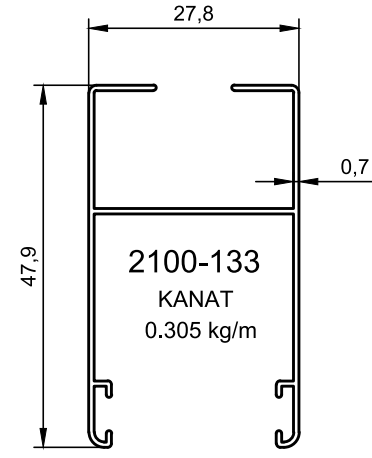
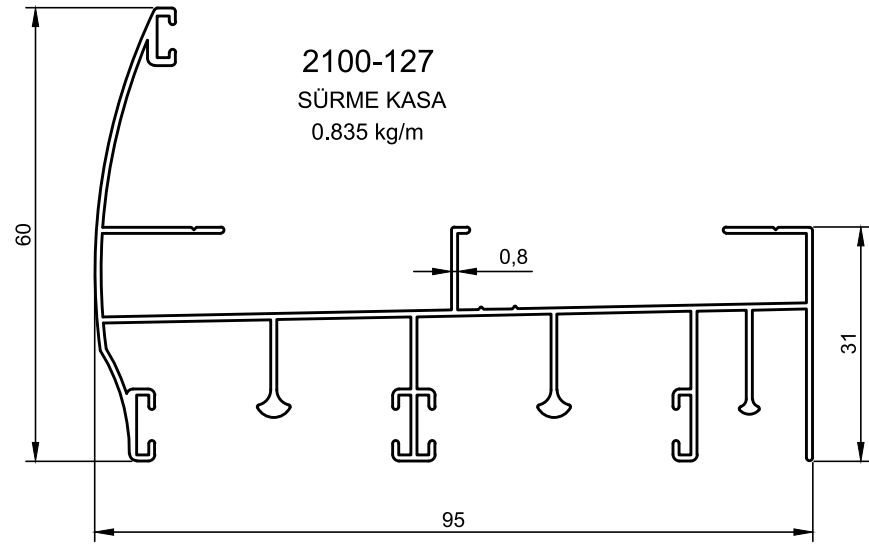
www.mekaline.com.tr



ÖZEL SÜRME SERİ PROFİLLERİ

Special Sliding Series Profiles

www.mekaline.com.tr



* BELİRTİLEN AĞIRLIKLAR, TEORİK PRES ÇIKIŞ AĞIRLIKLARIDIR.
* BOYALI PROFİLLERDE AĞIRLIĞA % 5 İLAVE EDİLMESİ GEREKLİDİR.

* BELİRTİLEN AĞIRLIKLAR, TEORİK PRES ÇIKIŞ AĞIRLIKLARIDIR.
* BOYALI PROFİLLERDE AĞIRLIĞA % 5 İLAVE EDİLMESİ GEREKLİDİR.



ÖZEL SÜRME SERİ PROFİLLERİ

Special Sliding Series Profiles

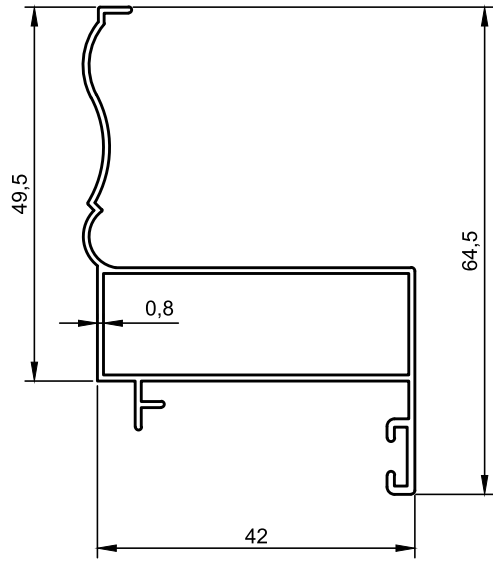
www.mekaline.com.tr



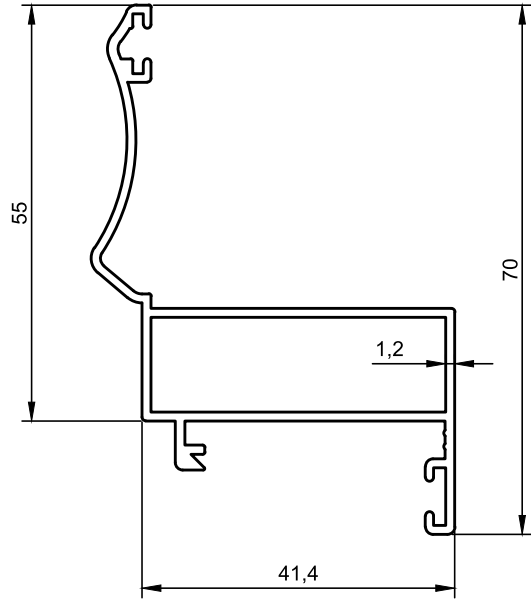
ÖZEL SÜRME SERİ PROFİLLERİ

Special Sliding Series Profiles

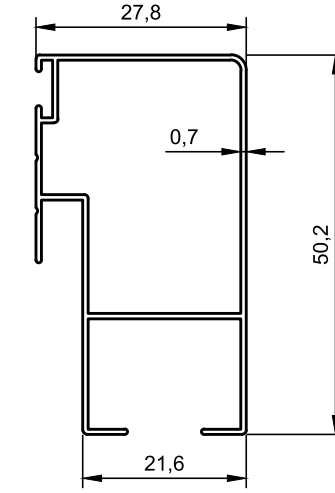
www.mekaline.com.tr



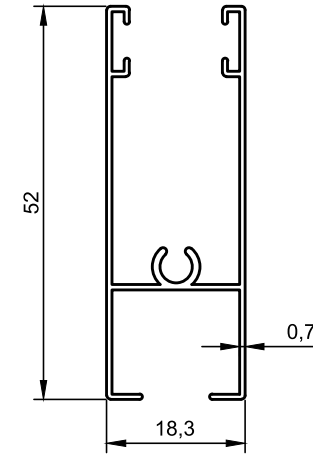
2100-134
SÜRME KASA
0.430 kg/m



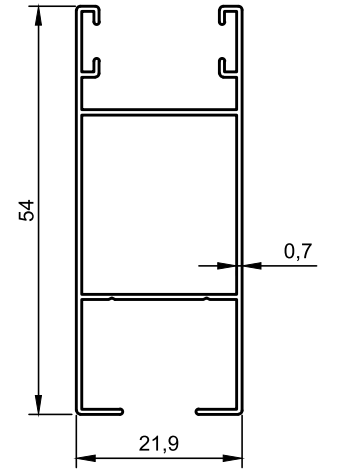
2100-208
SÜRME KASA
0.675 kg/m



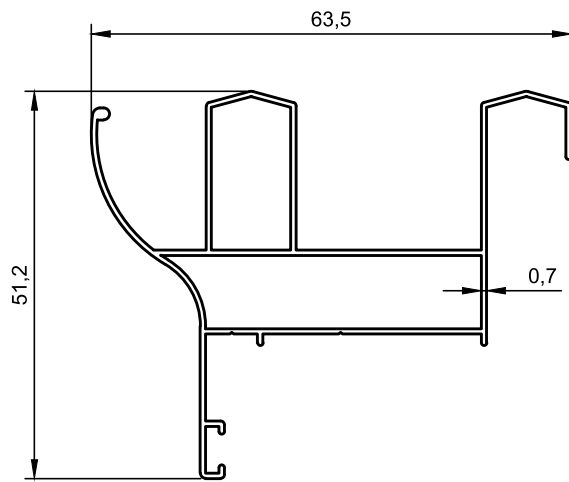
2100-141
SÜRME KANAT
0.355 kg/m



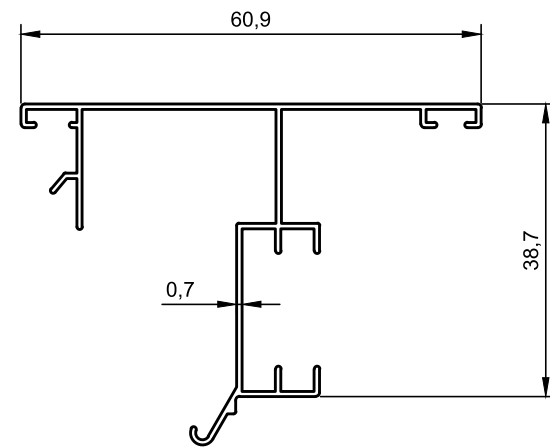
2100-142
SÜRME KANAT
0.325 kg/m



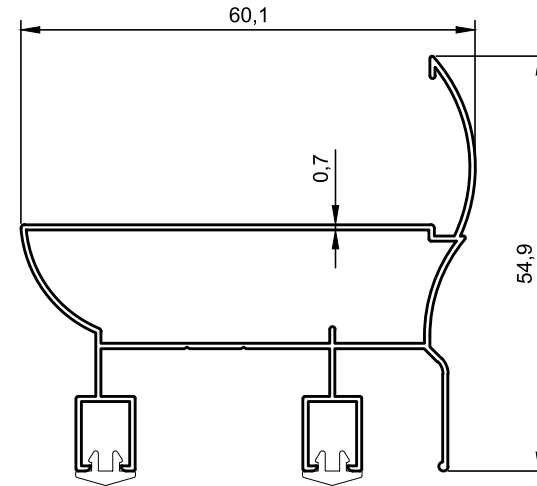
2100-143
SÜRME KANAT
0.350 kg/m



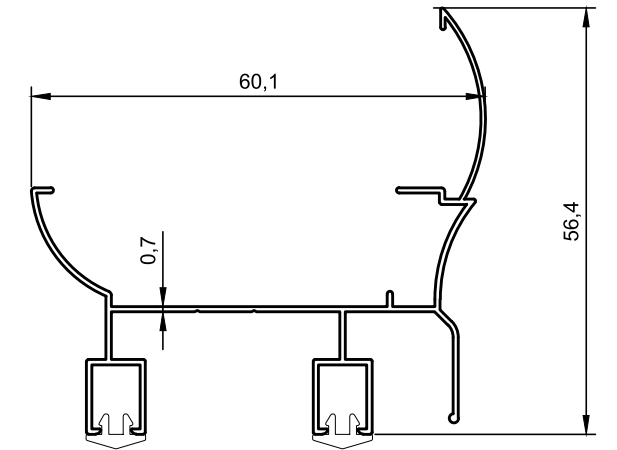
2100-135
SÜRME KASA
0.485 kg/m



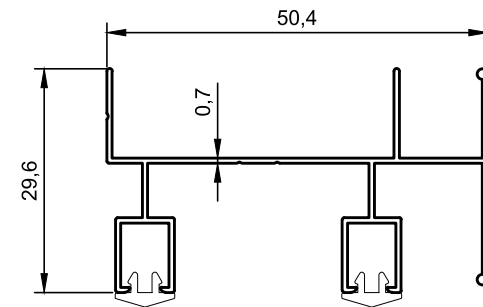
2100-137
SÜRME ORTA
0.350 kg/m



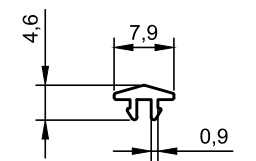
2100-144
SÜRME KASA
0.500 kg/m



2100-145
SÜRME KASA
0.405 kg/m



2100-146
SÜRME KASA
0.350 kg/m



2100-147
SÜRME RAY
0.060 kg/m

* BELİRTİLEN AĞIRLIKLAR, TEORİK PRES ÇIKIŞ AĞIRLIKLARIDIR.
* BOYALI PROFİLLERDE AĞIRLIĞA % 5 İLAVE EDİLMESİ GEREKLİDİR.

* BELİRTİLEN AĞIRLIKLAR, TEORİK PRES ÇIKIŞ AĞIRLIKLARIDIR.
* BOYALI PROFİLLERDE AĞIRLIĞA % 5 İLAVE EDİLMESİ GEREKLİDİR.



ÖZEL SÜRME SERİ PROFİLLERİ

Special Sliding Series Profiles

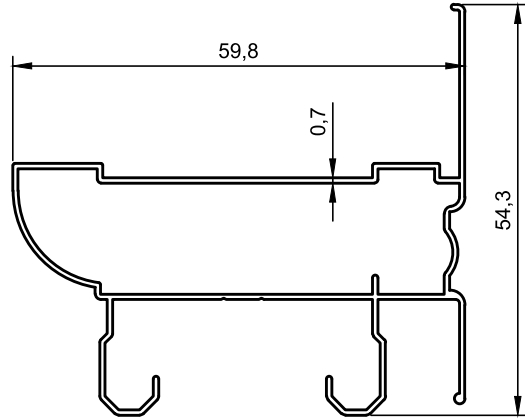
www.mekaline.com.tr



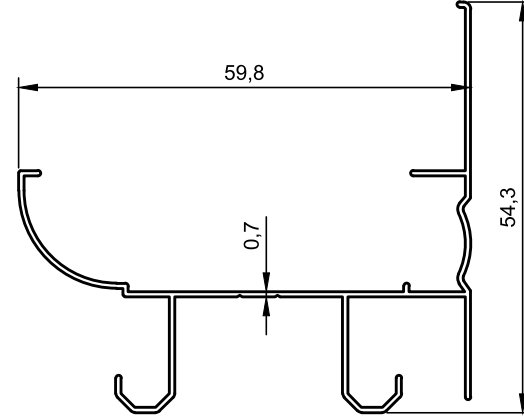
ÖZEL SÜRME SERİ PROFİLLERİ

Special Sliding Series Profiles

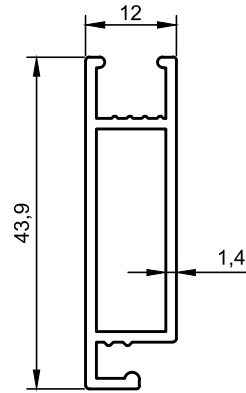
www.mekaline.com.tr



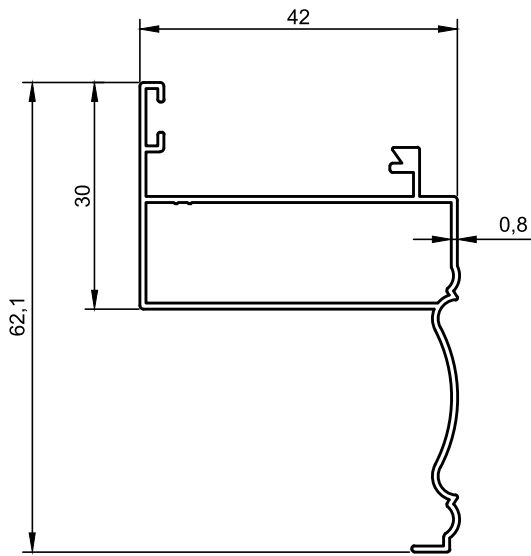
2100-148
SÜRME KASA
0.480 kg/m



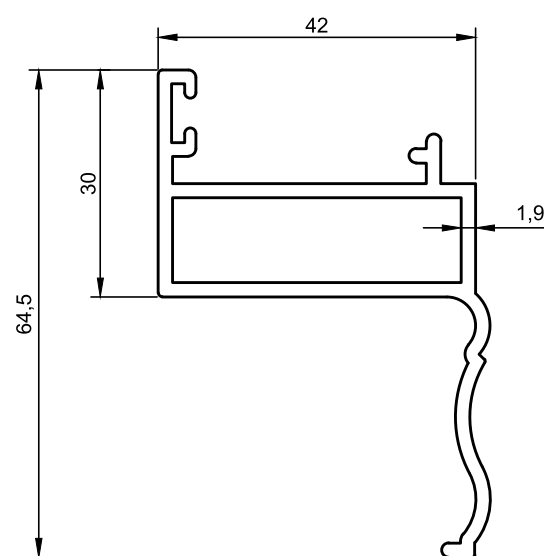
2100-149
SÜRME KASA
0.365 kg/m



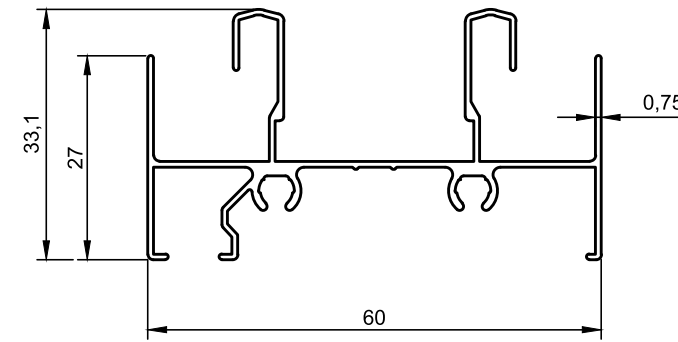
2100-152
SÜRME SİNEKLİK
0.435 kg/m



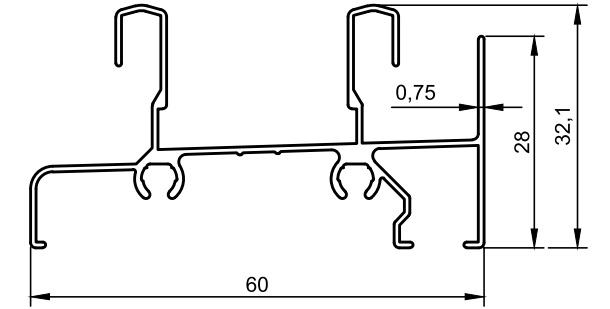
2100-150
SÜRME PERVAZ
0.440 kg/m



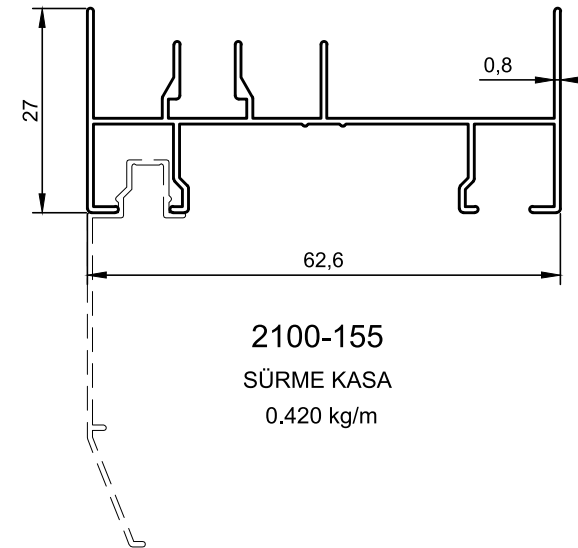
2100-151
SÜRME KASA
0.930 kg/m



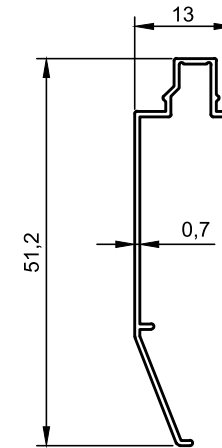
2100-153
SÜRME KASA
0.515 kg/m



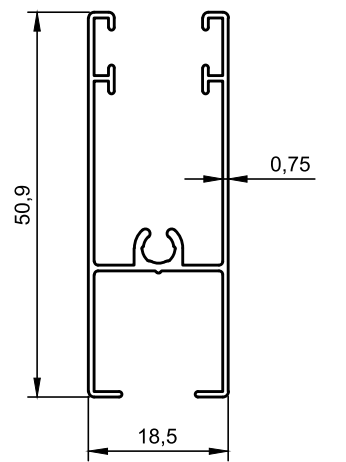
2100-154
SÜRME KASA
0.480 kg/m



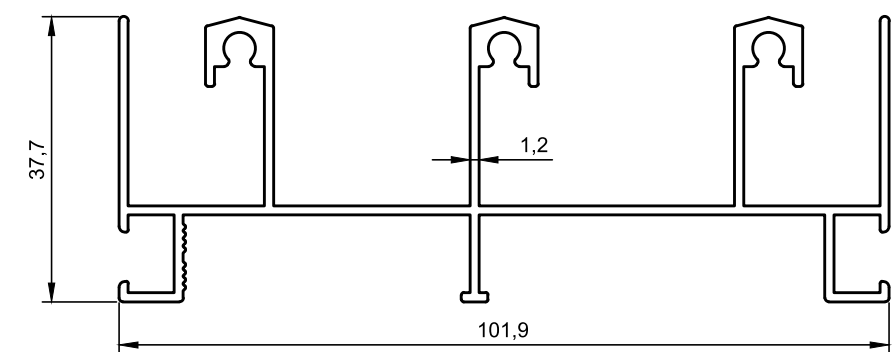
2100-155
SÜRME KASA
0.420 kg/m



2100-156
PERVAZ
0.155 kg/m



2100-157
SÜRME KANAT
0.350 kg/m



2100-158
SÜRME KASA
1.215 kg/m

* BELİRTİLEN AĞIRLIKLAR, TEORİK PRES ÇIKIŞ AĞIRLIKLARIDIR.
* BOYALI PROFİLLERDE AĞIRLIĞA % 5 İLAVE EDİLMESİ GEREKLİDİR.

* BELİRTİLEN AĞIRLIKLAR, TEORİK PRES ÇIKIŞ AĞIRLIKLARIDIR.
* BOYALI PROFİLLERDE AĞIRLIĞA % 5 İLAVE EDİLMESİ GEREKLİDİR.



ÖZEL SÜRME SERİ PROFİLLERİ

Special Sliding Series Profiles

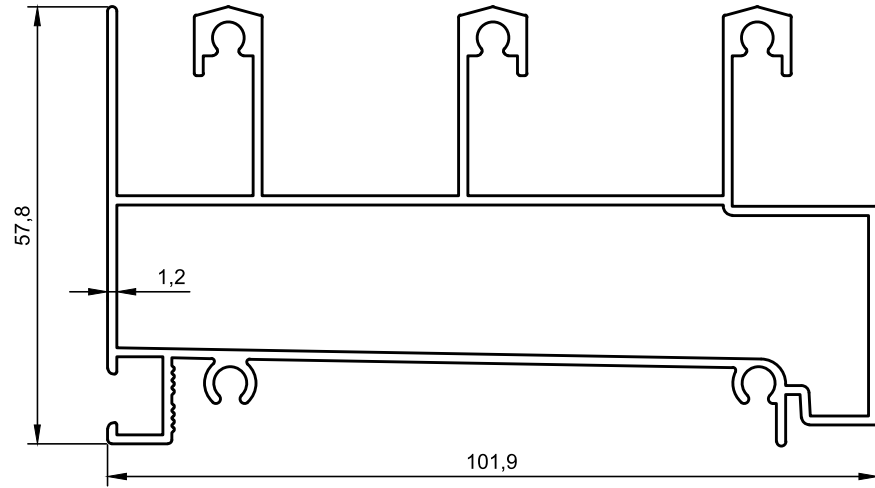
www.mekaline.com.tr



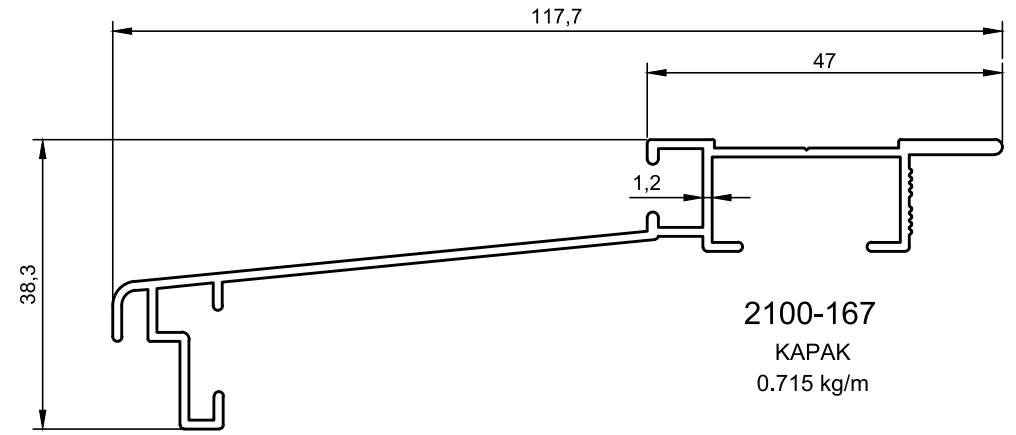
ÖZEL SÜRME SERİ PROFİLLERİ

Special Sliding Series Profiles

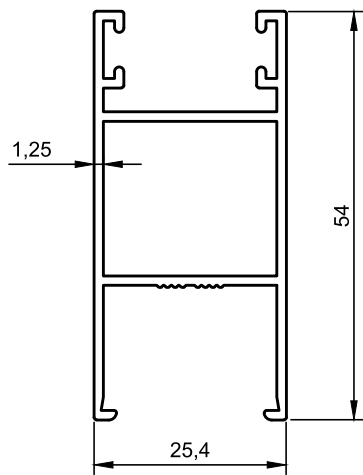
www.mekaline.com.tr



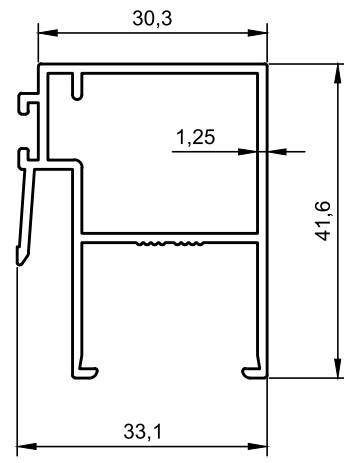
2100-159
SÜRME KASA
1.610 kg/m



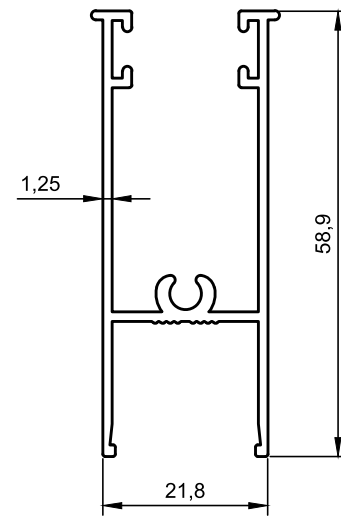
2100-167
KAPAK
0.715 kg/m



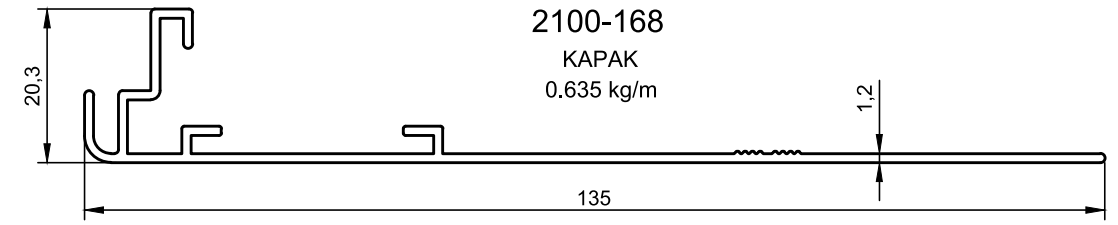
2100-160
SÜRME KANAT
0.610 kg/m



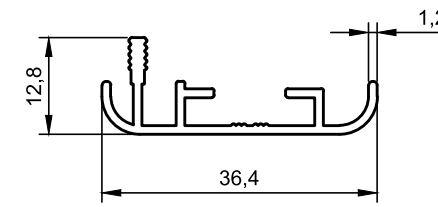
2100-161
SÜRME KANAT
0.585 kg/m



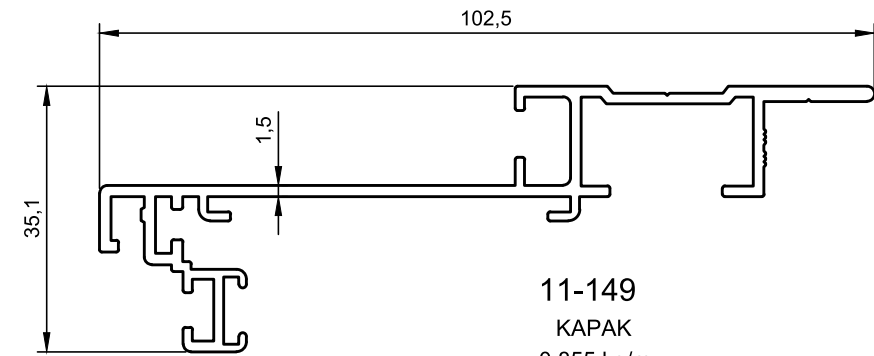
2100-162
SÜRME KANAT
0.605 kg/m



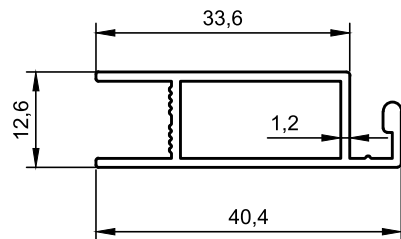
2100-168
KAPAK
0.635 kg/m



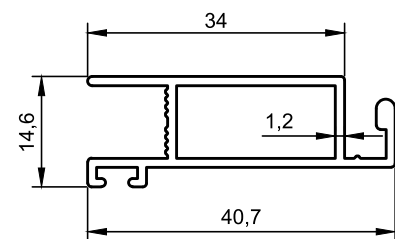
11-162
KAPAK
0.248 kg/m



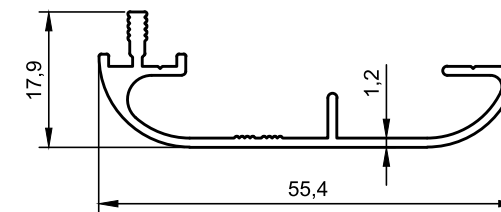
11-149
KAPAK
0.855 kg/m



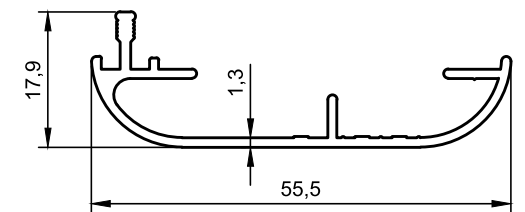
2100-163
SÜRME SİNEKLİK
0.365 kg/m



2100-166
SÜRME SİNEKLİK
0.385 kg/m



2100-171
KAPAK
0.395 kg/m



7009
KAPAK
0.375 kg/m

* BELİRTİLEN AĞIRLIKLAR, TEORİK PRES ÇIKIŞ AĞIRLIKLARIDIR.
* BOYALI PROFİLLERDE AĞIRLIĞA % 5 İLAVE EDİLMESİ GEREKLİDİR.

* BELİRTİLEN AĞIRLIKLAR, TEORİK PRES ÇIKIŞ AĞIRLIKLARIDIR.
* BOYALI PROFİLLERDE AĞIRLIĞA % 5 İLAVE EDİLMESİ GEREKLİDİR.



ÖZEL SÜRME SERİ PROFİLLERİ

Special Sliding Series Profiles

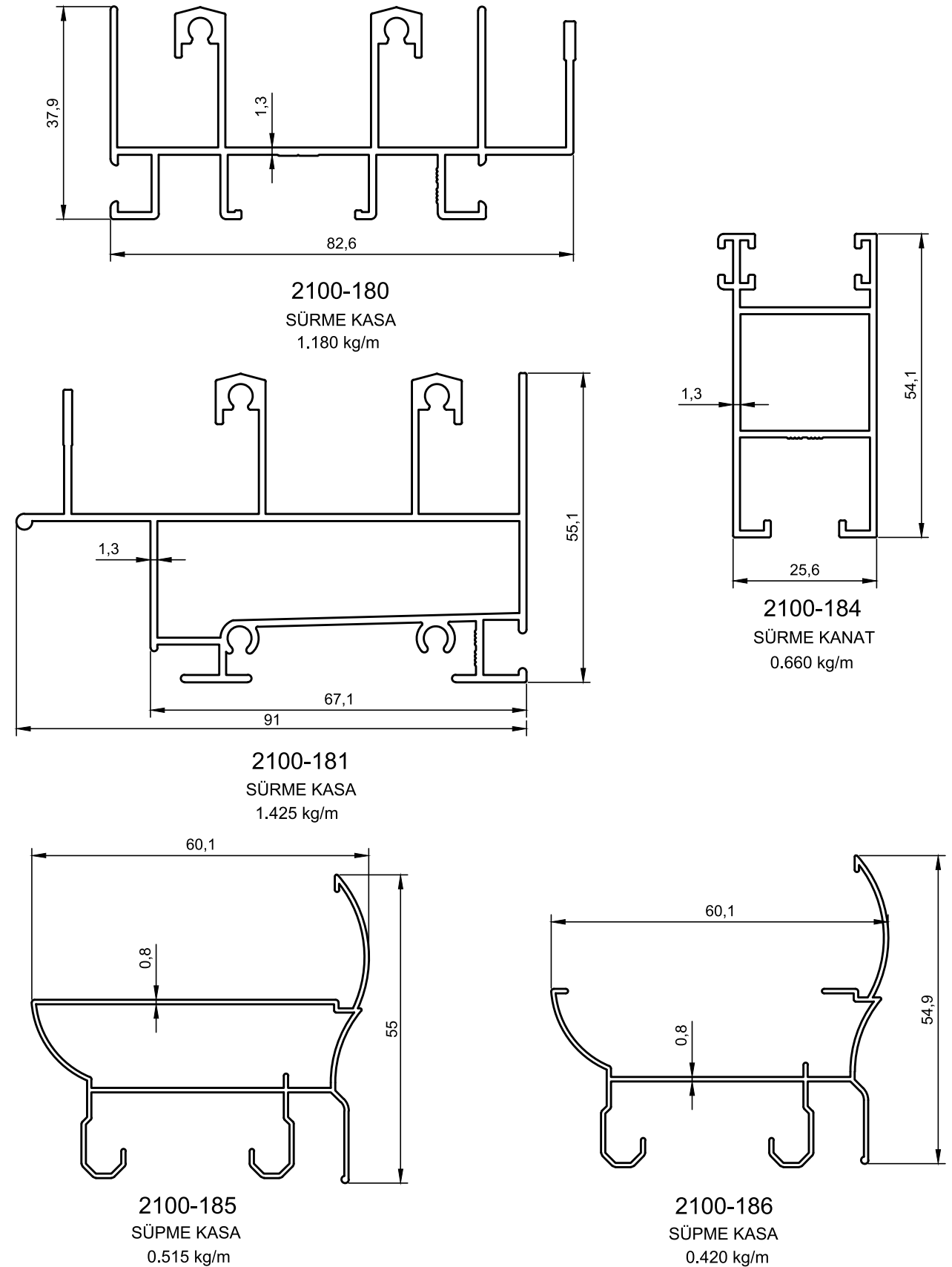
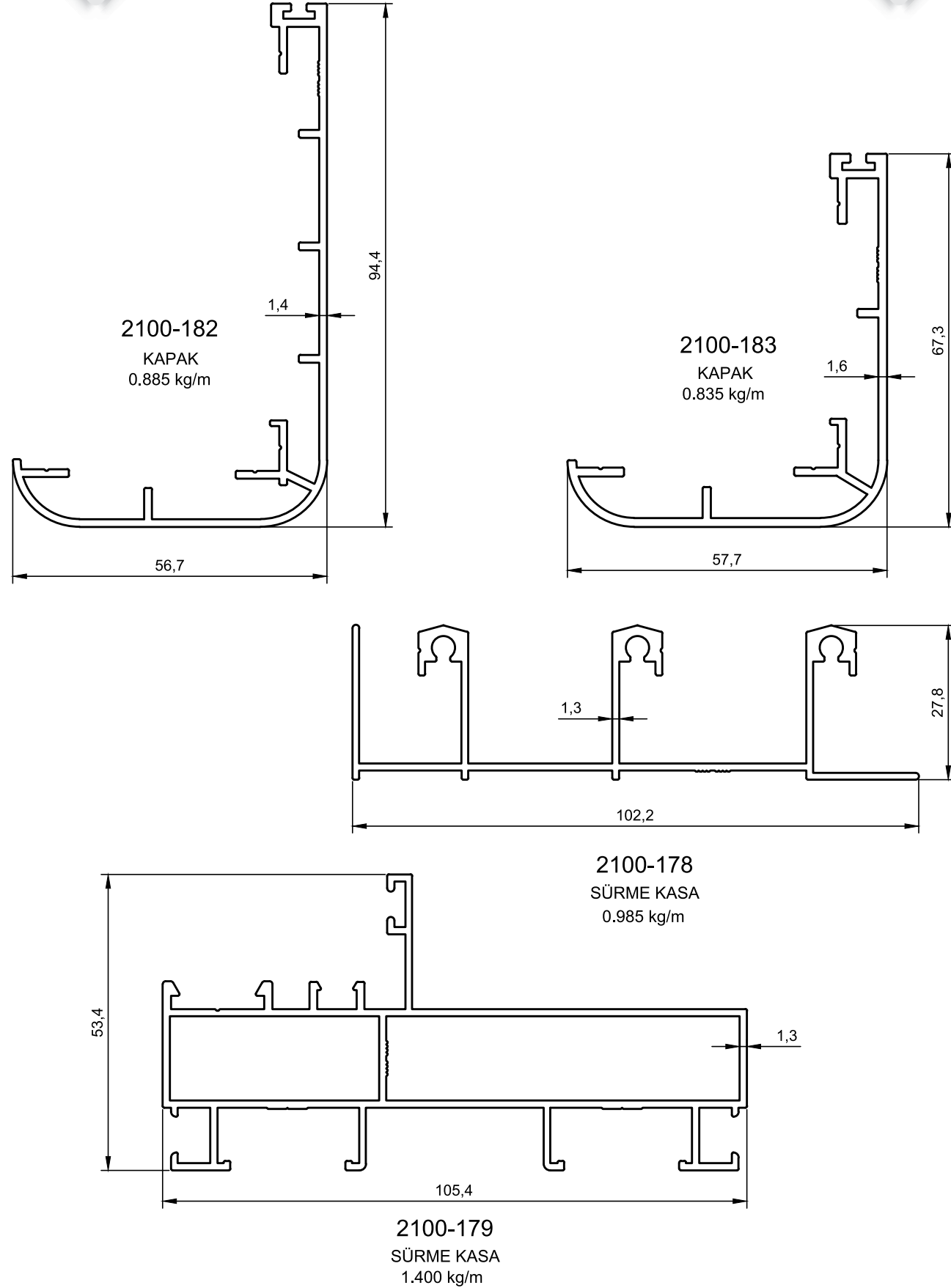
www.mekaline.com.tr



ÖZEL SÜRME SERİ PROFİLLERİ

Special Sliding Series Profiles

www.mekaline.com.tr



* BELİRTİLEN AĞIRLIKLAR, TEORİK PRES ÇIKIŞ AĞIRLIKLARIDIR.
* BOYALI PROFİLLERDE AĞIRLIĞA % 5 İLAVE EDİLMESİ GEREKLİDİR.

* BELİRTİLEN AĞIRLIKLAR, TEORİK PRES ÇIKIŞ AĞIRLIKLARIDIR.
* BOYALI PROFİLLERDE AĞIRLIĞA % 5 İLAVE EDİLMESİ GEREKLİDİR.



ÖZEL SÜRME SERİ PROFİLLERİ

Special Sliding Series Profiles

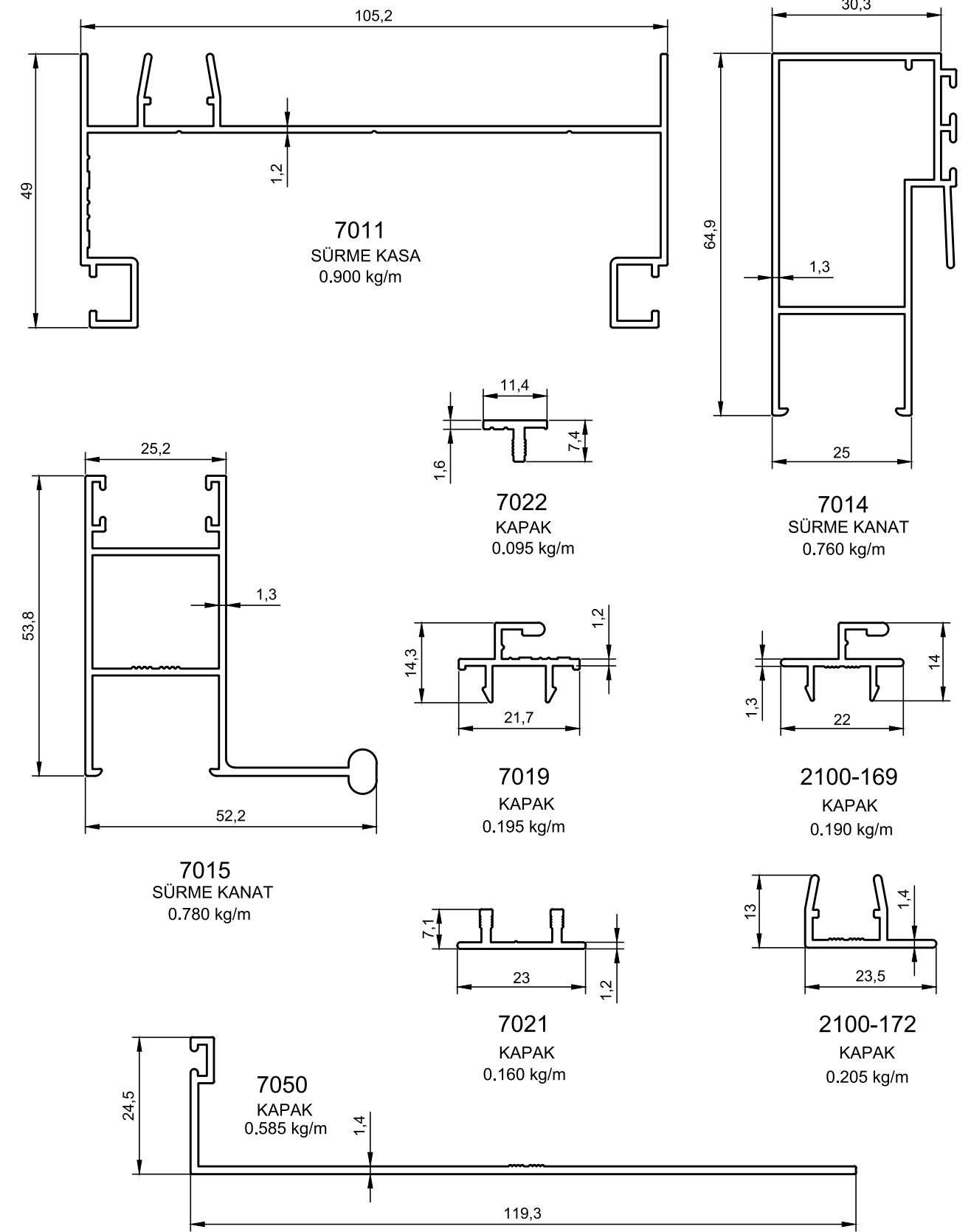
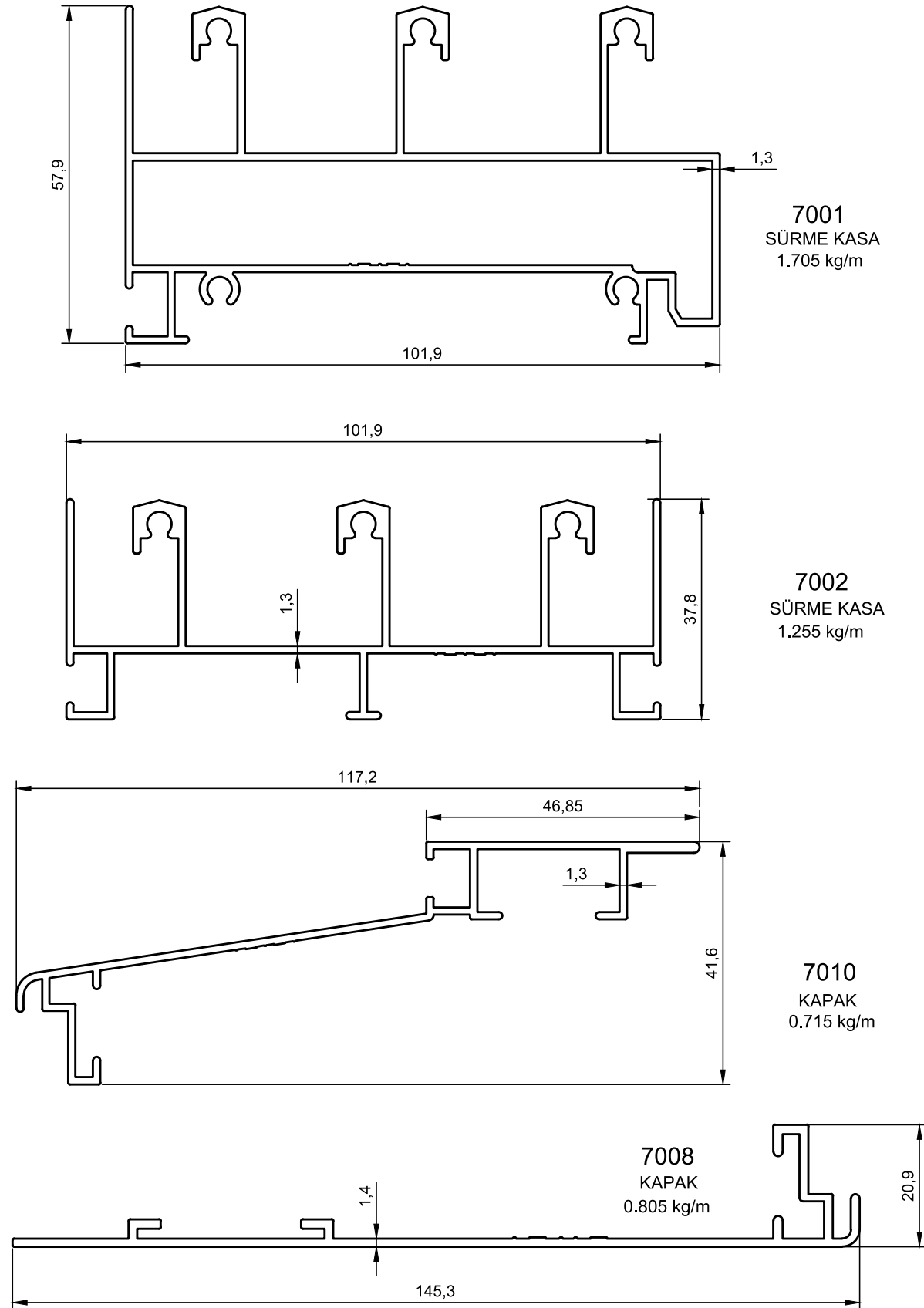
www.mekaline.com.tr



ÖZEL SÜRME SERİ PROFİLLERİ

Special Sliding Series Profiles

www.mekaline.com.tr



* BELİRTİLEN AĞIRLIKLAR, TEORİK PRES ÇIKIŞ AĞIRLIKLARIDIR.
* BOYALI PROFİLLERDE AĞIRLIĞA % 5 İLAVE EDİLMESİ GEREKLİDİR.

* BELİRTİLEN AĞIRLIKLAR, TEORİK PRES ÇIKIŞ AĞIRLIKLARIDIR.
* BOYALI PROFİLLERDE AĞIRLIĞA % 5 İLAVE EDİLMESİ GEREKLİDİR.



ÖZEL SÜRME SERİ PROFİLLERİ

Special Sliding Series Profiles

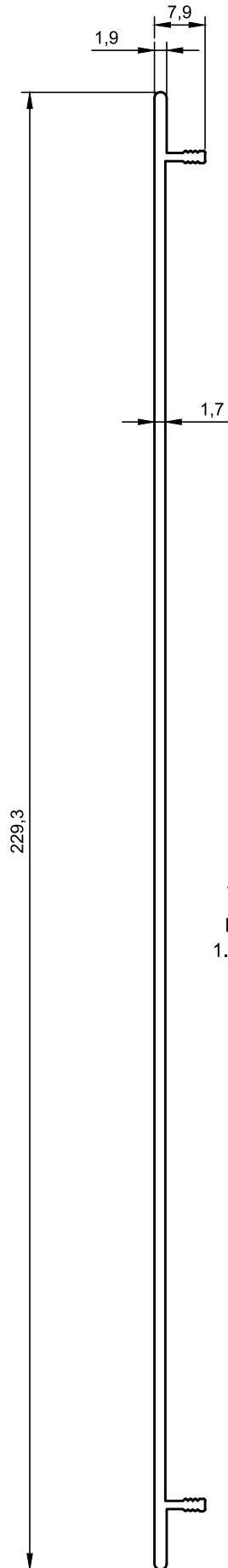
www.mekaline.com.tr



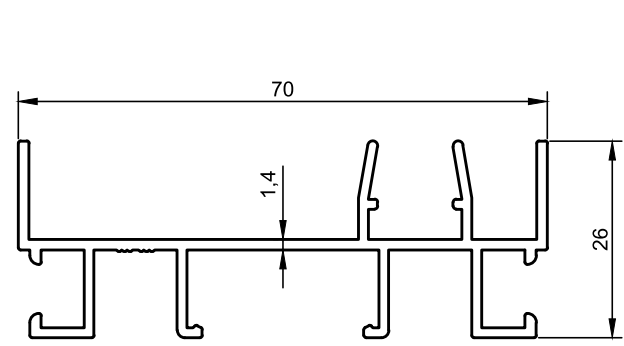
ÖZEL SÜRME SERİ PROFİLLERİ

Special Sliding Series Profiles

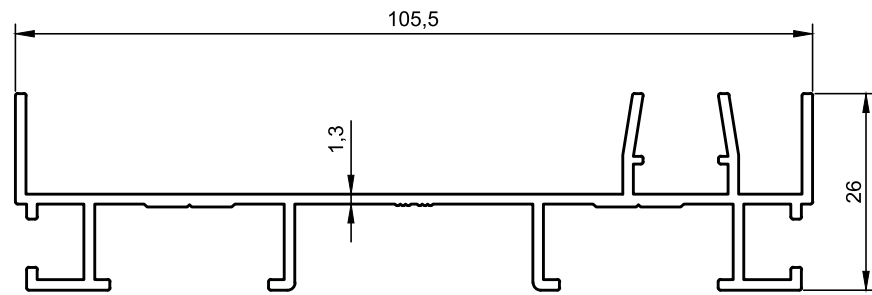
www.mekaline.com.tr



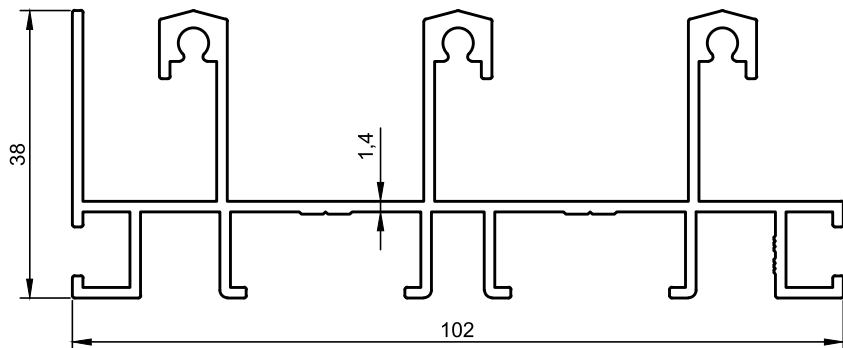
7090
KAPAK
1.135 kg/m



11-164
SÜRME KASA
0.721 kg/m



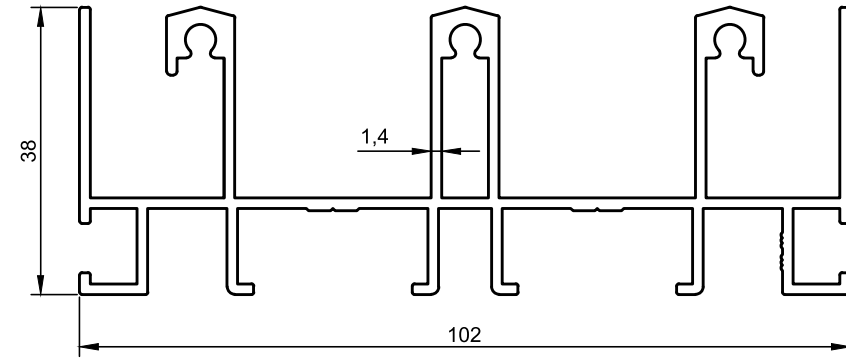
11-165
SÜRME KASA
0.894 kg/m



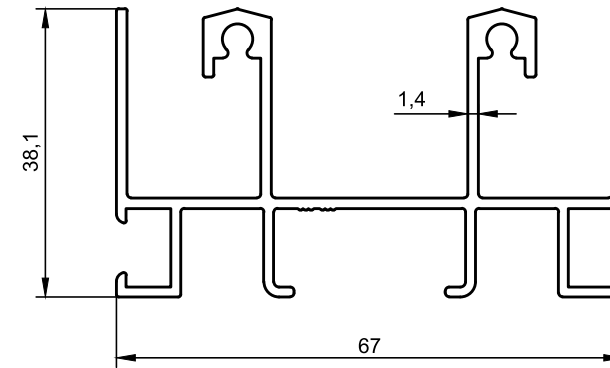
11-166
SÜRME KASA
1.437 kg/m

* BELİRTİLEN AĞIRLIKLAR, TEORİK PRES ÇIKIŞ AĞIRLIKLARIDIR.
* BOYALI PROFİLLERDE AĞIRLIĞA % 5 İLAVE EDİLMESİ GEREKLİDİR.

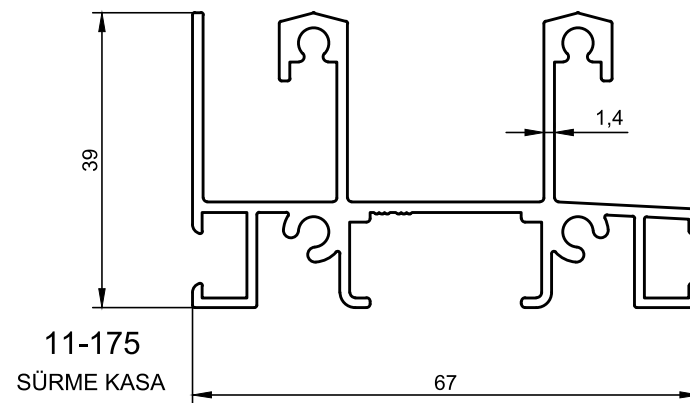
926



11-167
SÜRME KASA
1.594 kg/m



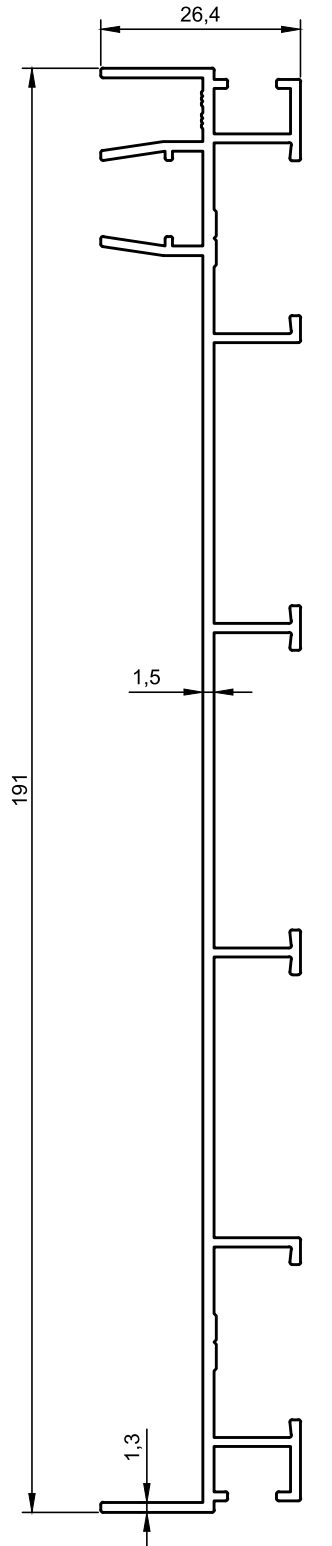
11-172
SÜRME KASA
1.069 kg/m



11-175
SÜRME KASA
1.133 kg/m

* BELİRTİLEN AĞIRLIKLAR, TEORİK PRES ÇIKIŞ AĞIRLIKLARIDIR.
* BOYALI PROFİLLERDE AĞIRLIĞA % 5 İLAVE EDİLMESİ GEREKLİDİR.

927



11-168
SÜRME KASA
1.348 kg/m



ÖZEL SÜRME SERİ PROFİLLERİ

Special Sliding Series Profiles

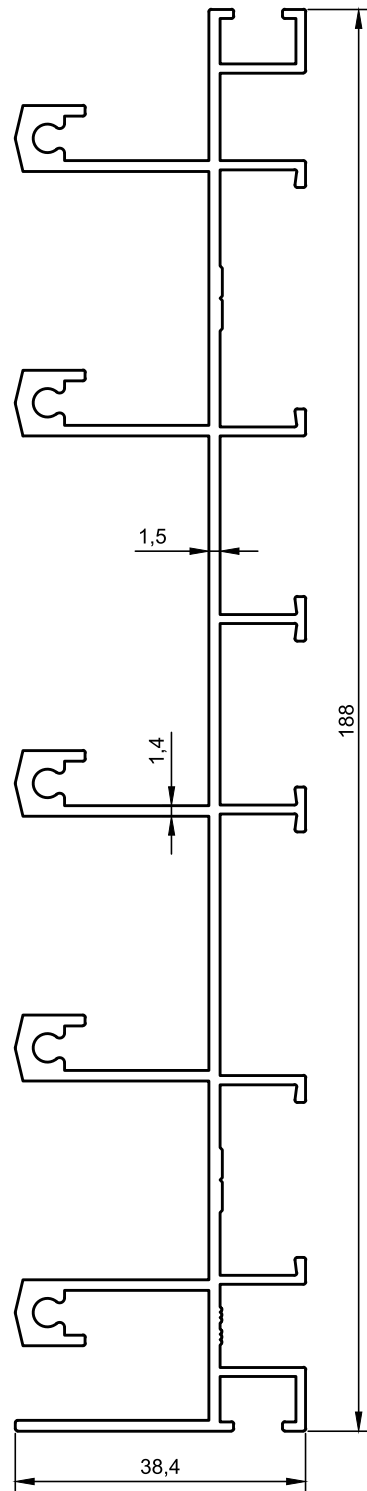
www.mekaline.com.tr



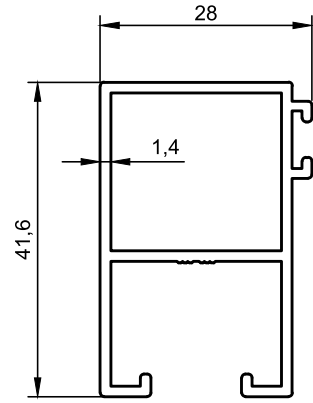
ÖZEL SÜRME SERİ PROFİLLERİ

Special Sliding Series Profiles

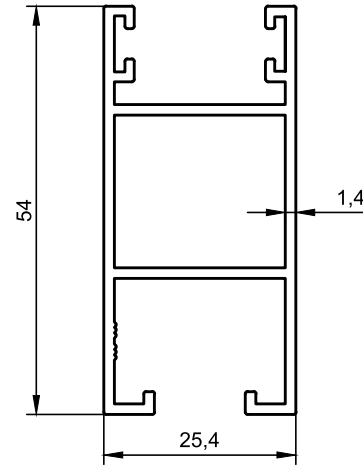
www.mekaline.com.tr



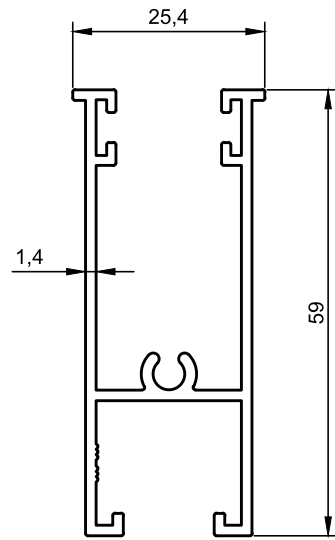
11-197
SÜRME KASA
2.254 kg/m



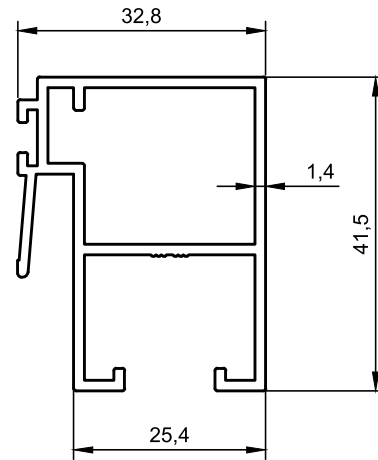
11-170
SÜRME KANAT
0.568 kg/m



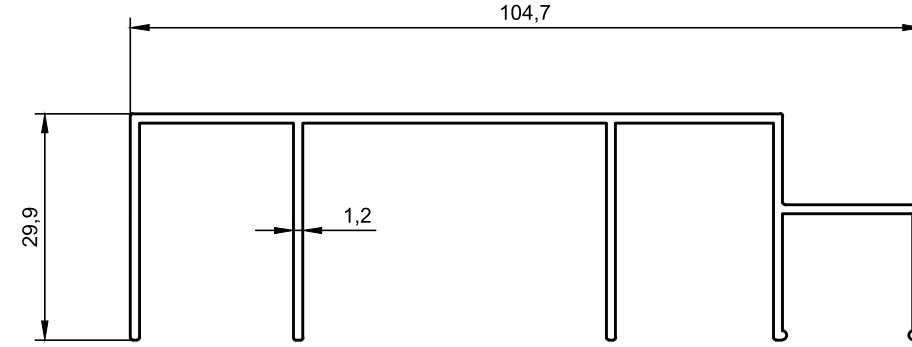
11-171
SÜRME KANAT
0.694 kg/m



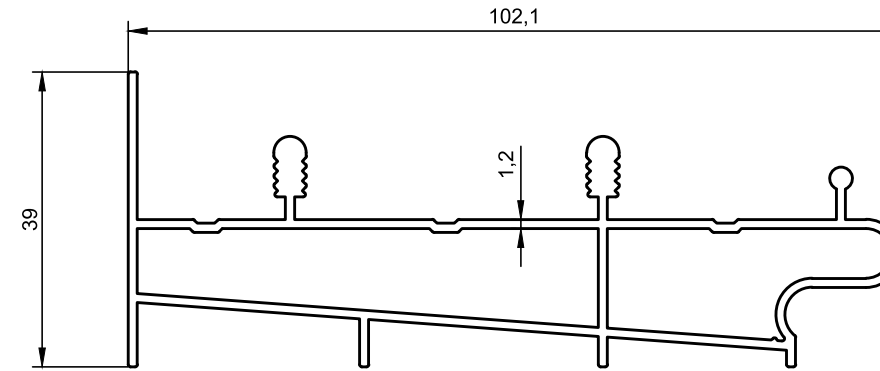
11-163
SÜRME KANAT
0.677 kg/m



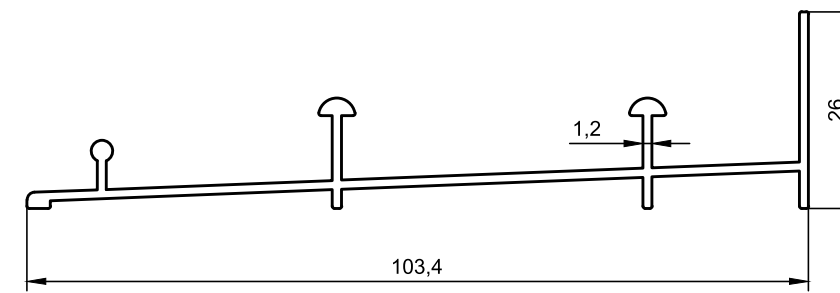
11-173
SÜRME KANAT
0.666 kg/m



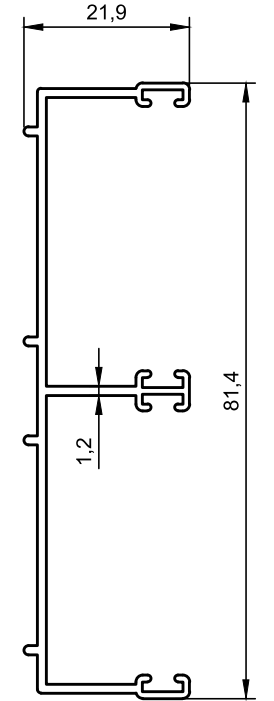
44-1008
SÜRME KASA
825 gr/m



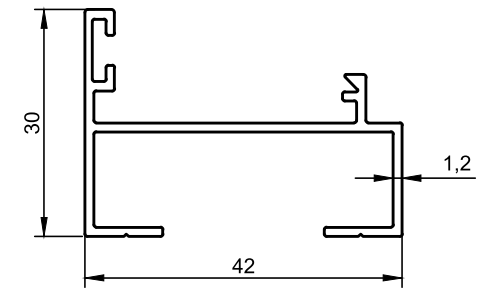
44-1022-B
SÜRME KASA
1185 gr/m



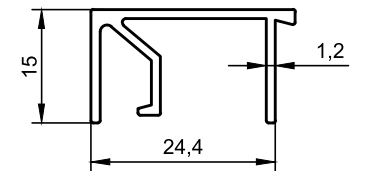
44-1022
SÜRME KASA
615 gr/m



44-1003
SÜRME KASA
545 gr/m



44-1012
SÜRME KASA
430 gr/m



44-1015
SÜRME KASA ÇİTASI
270 gr/m

* BELİRTİLEN AĞIRLIKLAR, TEORİK PRES ÇIKIŞ AĞIRLIKLARIDIR.
* BOYALI PROFİLLERDE AĞIRLIĞA % 5 İLAVE EDİLMESİ GEREKLİDİR.

* BELİRTİLEN AĞIRLIKLAR, TEORİK PRES ÇIKIŞ AĞIRLIKLARIDIR.
* BOYALI PROFİLLERDE AĞIRLIĞA % 5 İLAVE EDİLMESİ GEREKLİDİR.



ÖZEL SÜRME SERİ PROFİLLERİ

Special Sliding Series Profiles

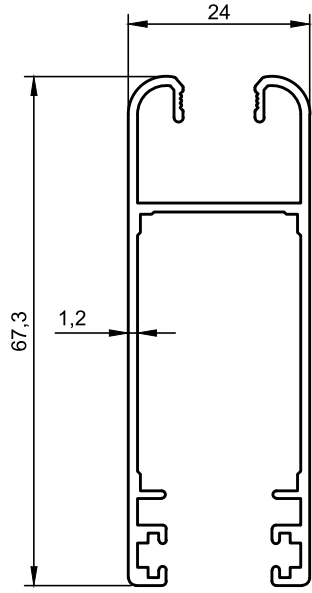
www.mekaline.com.tr



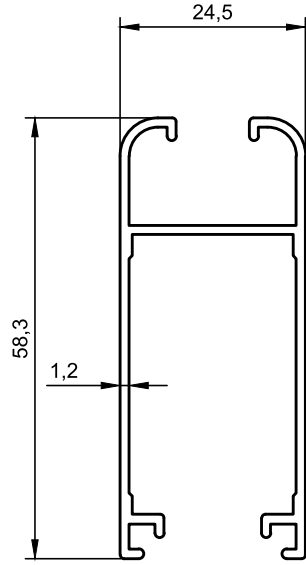
ÖZEL SÜRME SERİ PROFİLLERİ

Special Sliding Series Profiles

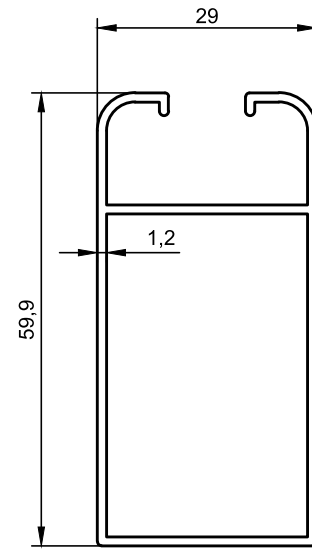
www.mekaline.com.tr



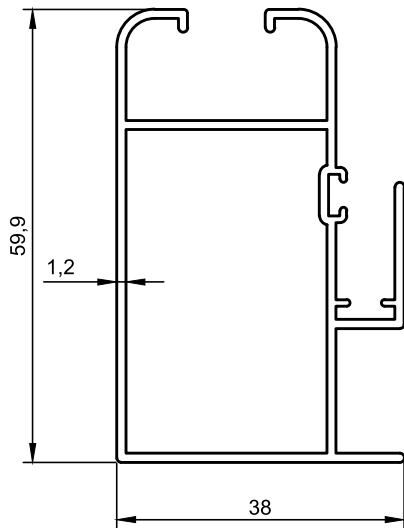
44-1024-A
SÜRME KANAT
715 gr/m



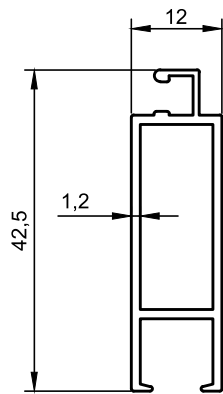
44-1024
SÜRME KANAT
600 gr/m



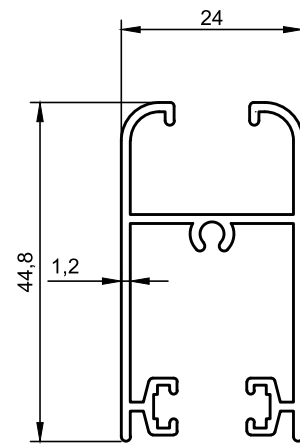
44-1021
SÜRME KANAT
660 gr/m



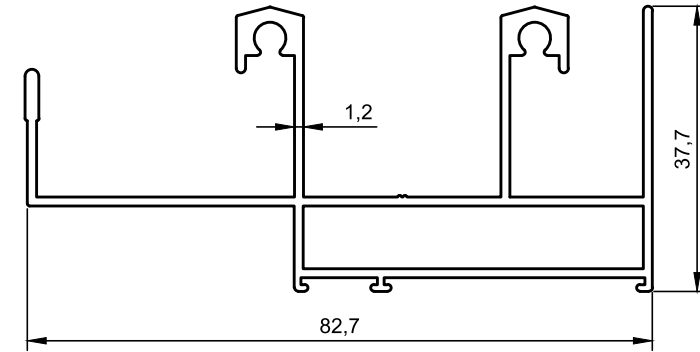
44-1059
SÜRME KANAT
805 gr/m



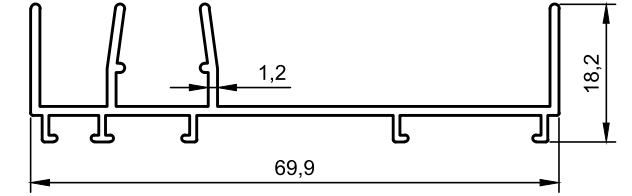
44-1006
SÜRME SİNEKLİK
370 gr/m



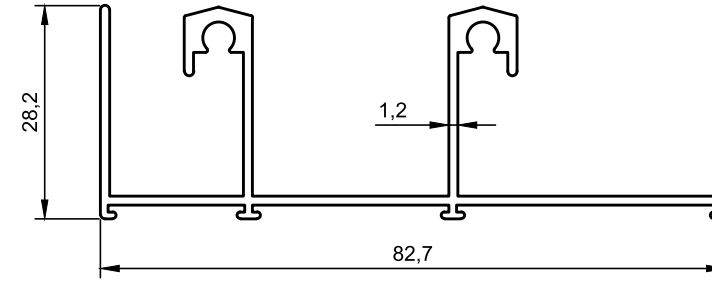
44-1009
SÜRME KANAT
565 gr/m



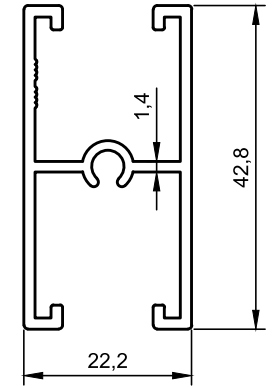
7003
SÜRME KASA
1030 gr/m



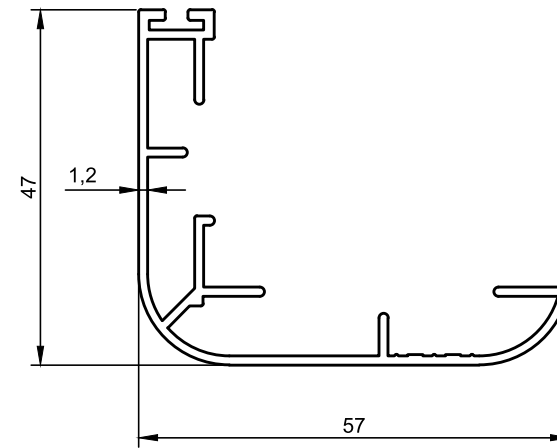
7005
SÜRME KASA
500 gr/m



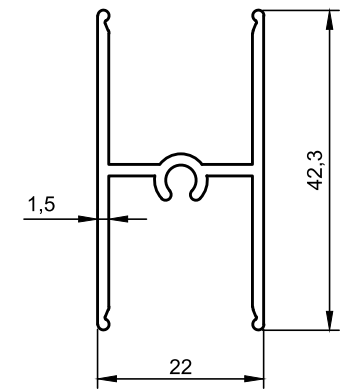
7004
SÜRME KASA
825 gr/m



2100-211
SÜRME KANAT
550 gr/m



7023
KAPAK
610 gr/m



2100-212
SÜRME KANAT
465 gr/m

* BELİRTİLEN AĞIRLIKLAR, TEORİK PRES ÇIKIŞ AĞIRLIKLARIDIR.
* BOYALI PROFİLLERDE AĞIRLIĞA % 5 İLAVE EDİLMESİ GEREKLİDİR.

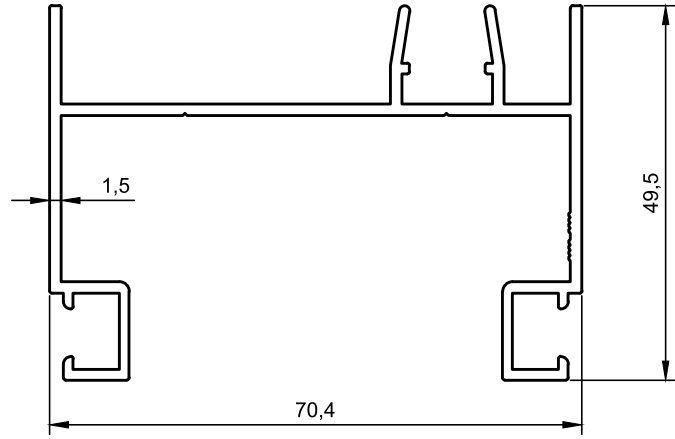
* BELİRTİLEN AĞIRLIKLAR, TEORİK PRES ÇIKIŞ AĞIRLIKLARIDIR.
* BOYALI PROFİLLERDE AĞIRLIĞA % 5 İLAVE EDİLMESİ GEREKLİDİR.



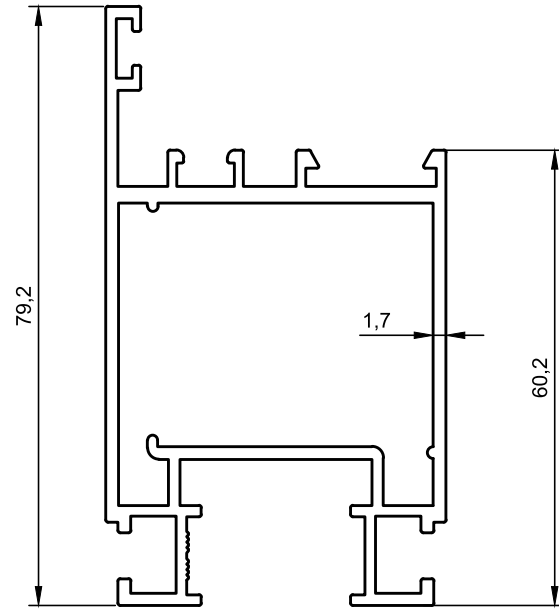
ÖZEL SÜRME SERİ PROFİLLERİ

Special Sliding Series Profiles

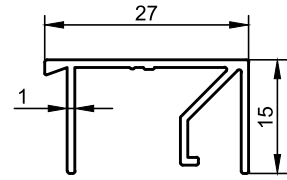
www.mekaline.com.tr



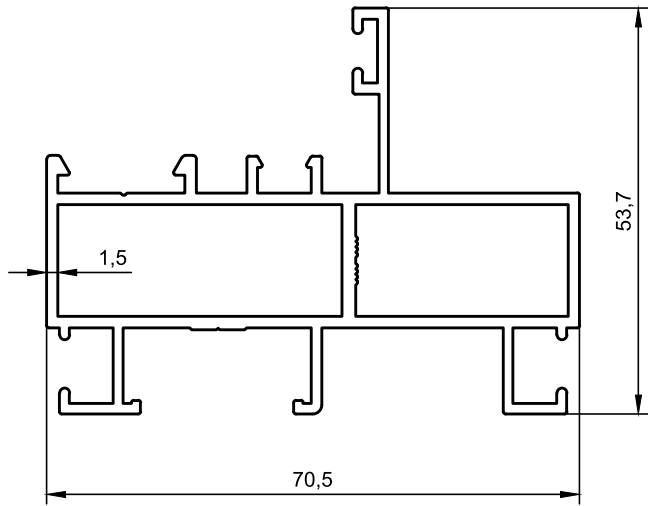
2100-213
SÜRME KASA
945 gr/m



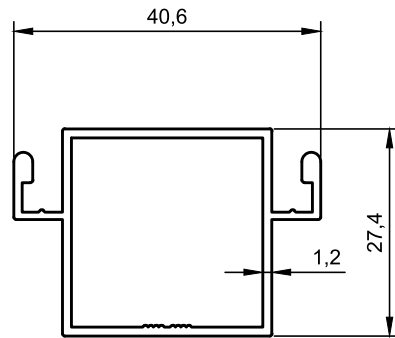
2100-214
KASA
1395 gr/m



44-5005
ÇITA
225 gr/m



2100-209
SÜRME KASA
1230 gr/m



2100-210
İÇ BÖLME PROFİLİ
475 gr/m



ÖZEL SERİ KAPI-PENCERE PROFİLLERİ

Special Series Door-Window Profiles

www.mekaline.com.tr

933-948 Profil Kesit Detayları / Profile Detail Drawings

* BELİRTİLEN AĞIRLIKLAR, TEORİK PRES ÇIKIŞ AĞIRLIKLARIDIR.
* BOYALI PROFİLLERDE AĞIRLIĞA % 5 İLAVE EDİLMESİ GEREKLİDİR.



ÖZEL SERİ KAPI-PENCERE PROFİLLERİ

Special Series Door-Window Profiles

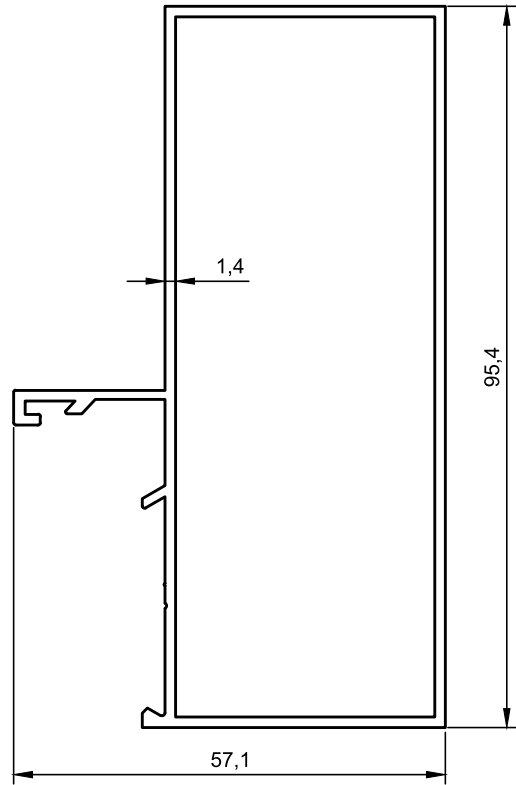
www.mekaline.com.tr



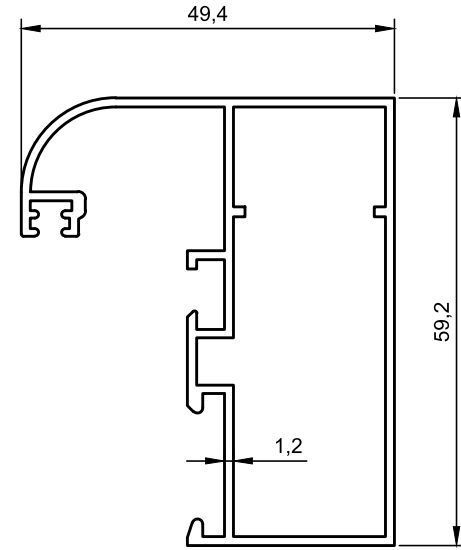
ÖZEL SERİ KAPI-PENCERE PROFİLLERİ

Special Series Door-Window Profiles

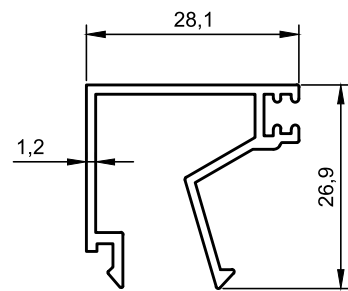
www.mekaline.com.tr



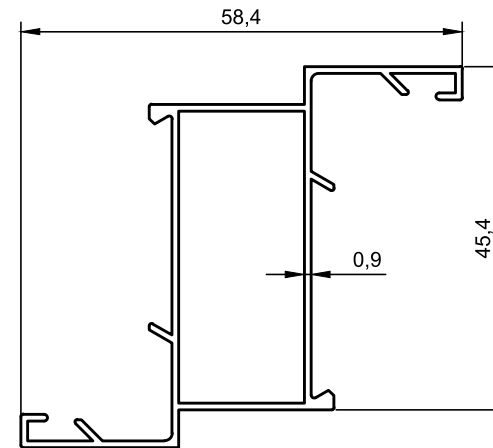
540
KILIÇ KASA-GENİŞ ORTA
1.135 kg/m



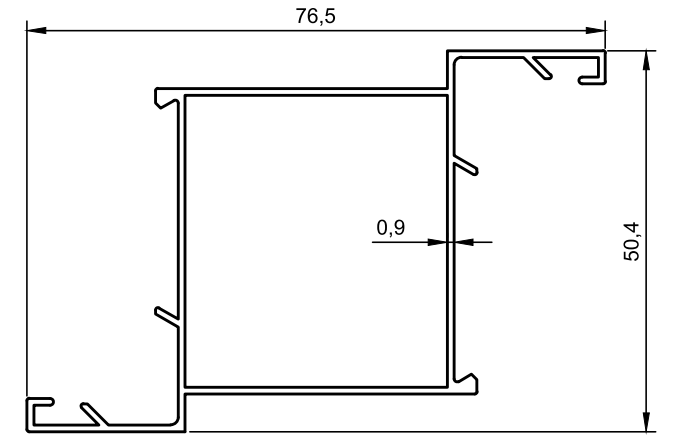
541
KASA
0.815 kg/m



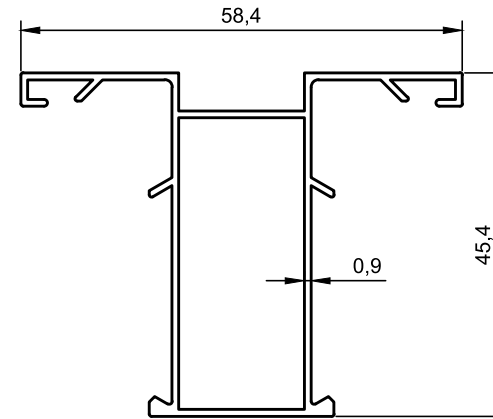
542
ÇITA
0.345 kg/m



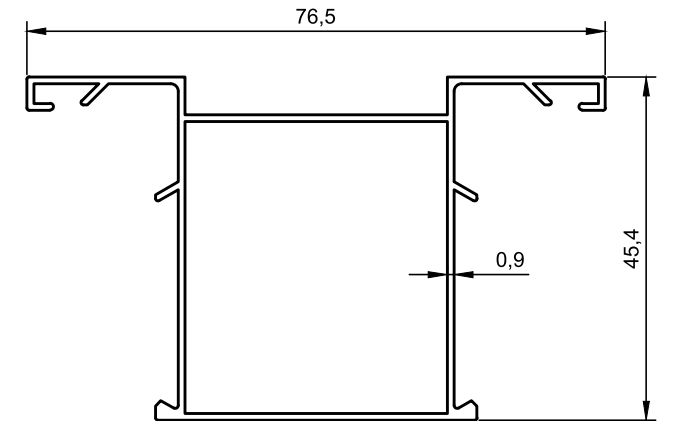
543
DAR KANAT
0.515 kg/m



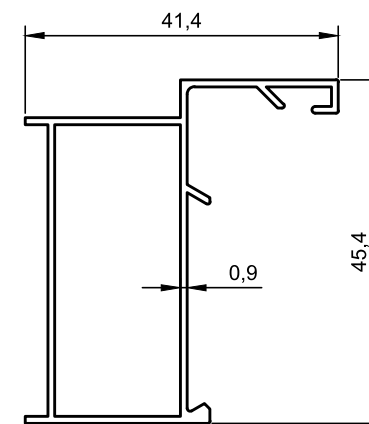
546
GENİŞ KANAT
0.605 kg/m



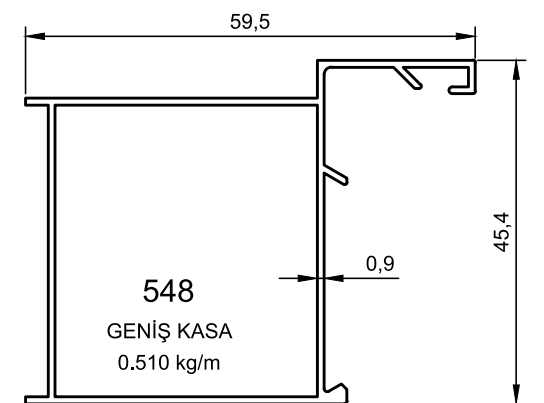
544
DAR ORTA
0.515 kg/m



547
GENİŞ ORTA
0.605 kg/m



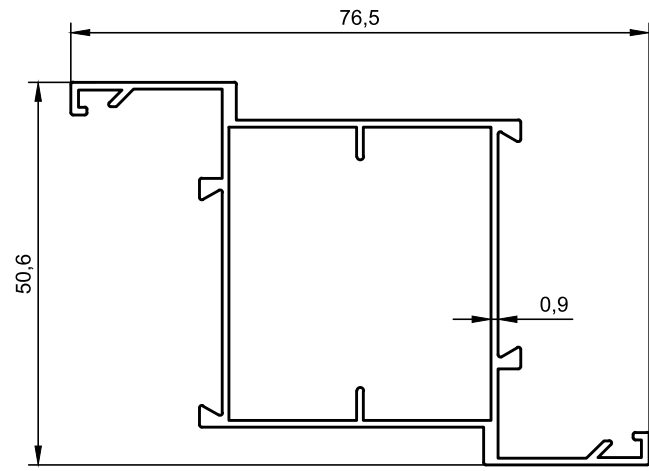
545
DAR KASA
0.420 kg/m



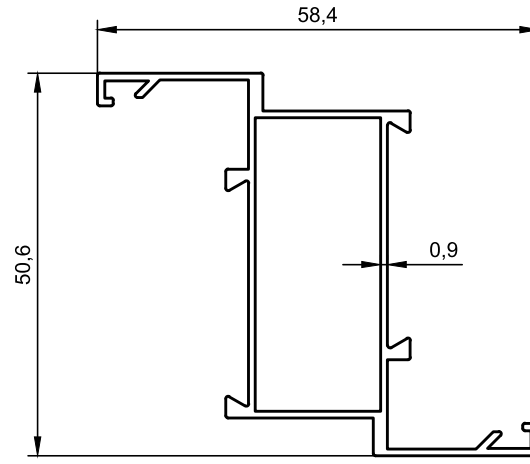
548
GENİŞ KASA
0.510 kg/m

* BELİRTİLEN AĞIRLIKLAR, TEORİK PRES ÇIKIŞ AĞIRLIKLARIDIR.
* BOYALI PROFİLLERDE AĞIRLIĞA %5 İLAVE EDİLMESİ GEREKLİDİR.

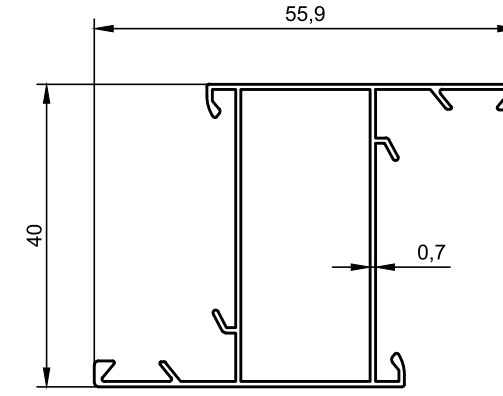
* BELİRTİLEN AĞIRLIKLAR, TEORİK PRES ÇIKIŞ AĞIRLIKLARIDIR.
* BOYALI PROFİLLERDE AĞIRLIĞA %5 İLAVE EDİLMESİ GEREKLİDİR.



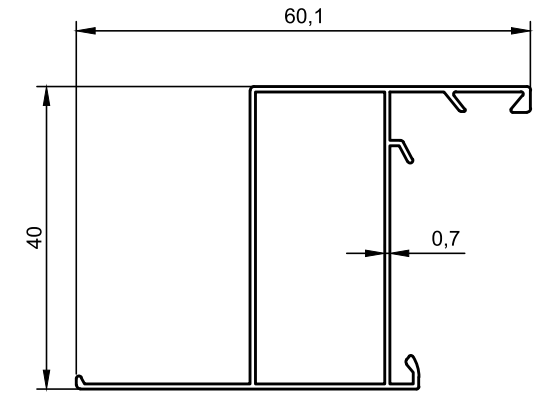
553
GENİŞ KANAT
0.670 kg/m



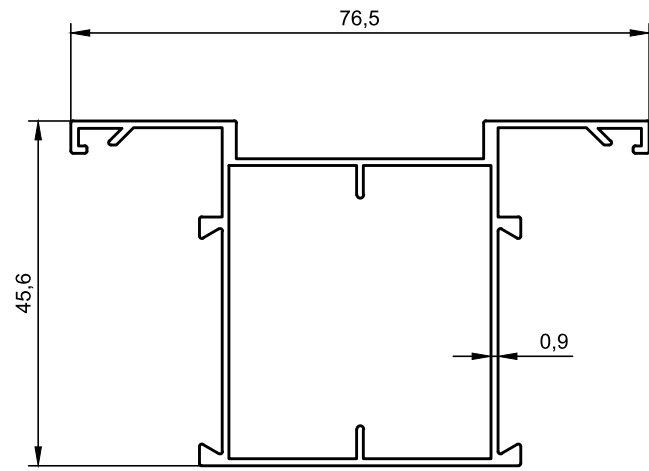
558
DAR KANAT
0.550 kg/m



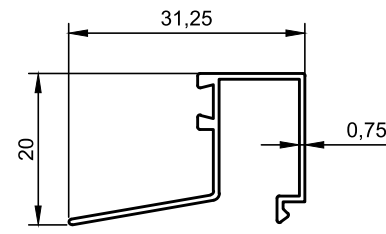
563
DAR KANAT
0.395 kg/m



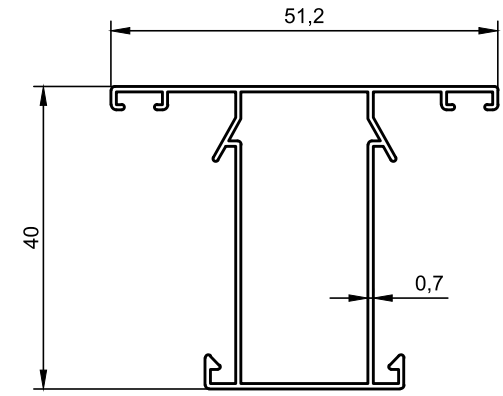
564
DAR KANAT
0.360 kg/m



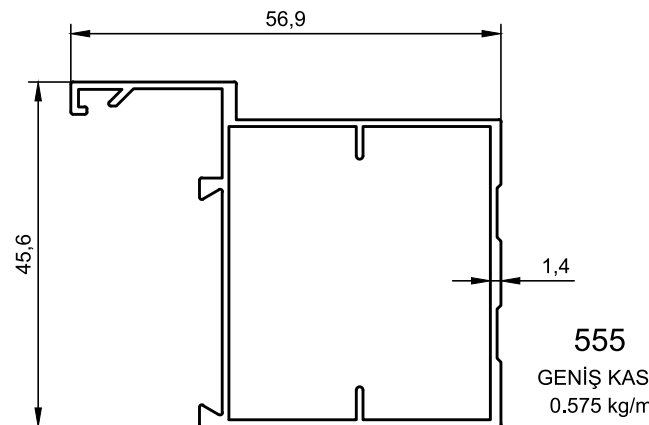
554
GENİŞ ORTA
0.670 kg/m



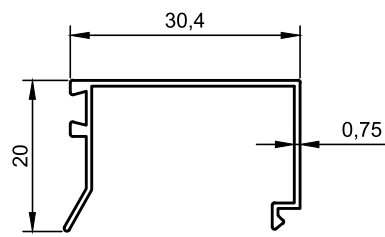
559
ISICAM ÇİTASI
0.170 kg/m



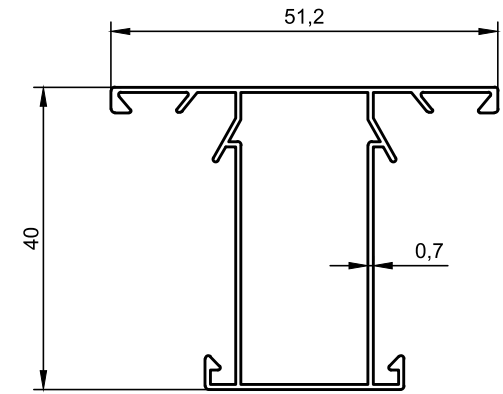
566
DAR ORTA
0.375 kg/m



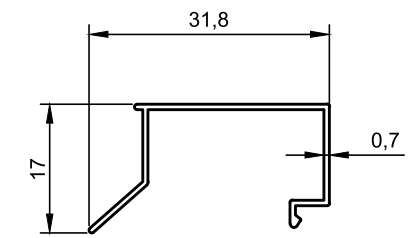
555
GENİŞ KASA
0.575 kg/m



556
TEKCAM ÇİTASI
0.170 kg/m



568
DAR ORTA
0.390 kg/m



565
TEKCAM ÇİTA
0.140 kg/m



ÖZEL SERİ KAPI-PENCERE PROFİLLERİ

Special Series Door-Window Profiles

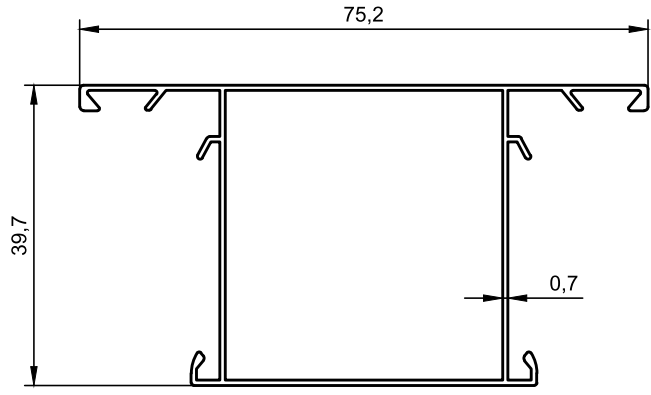
www.mekaline.com.tr



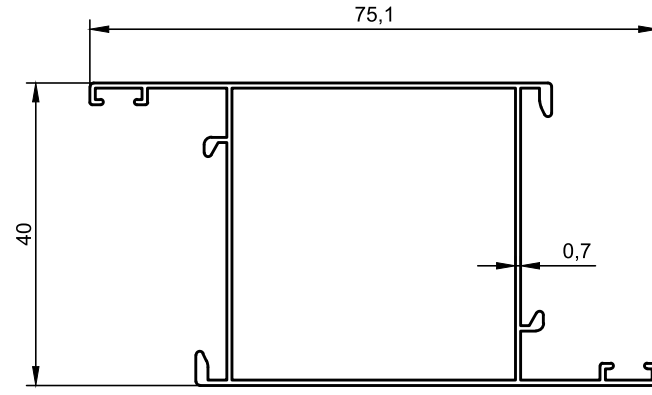
ÖZEL SERİ KAPI-PENCERE PROFİLLERİ

Special Series Door-Window Profiles

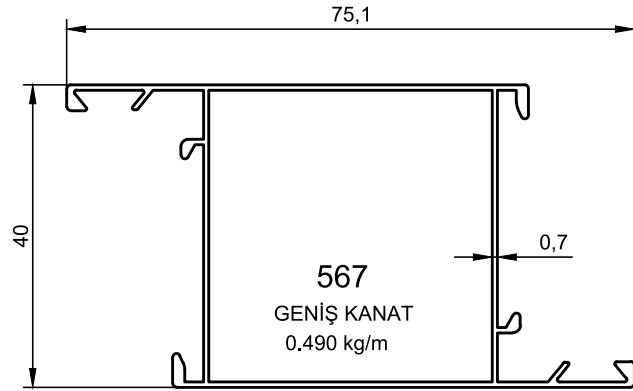
www.mekaline.com.tr



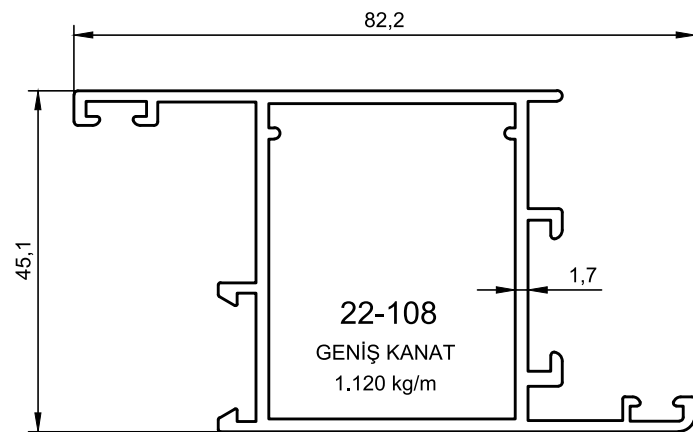
561
GENİŞ ORTA
0.465 kg/m



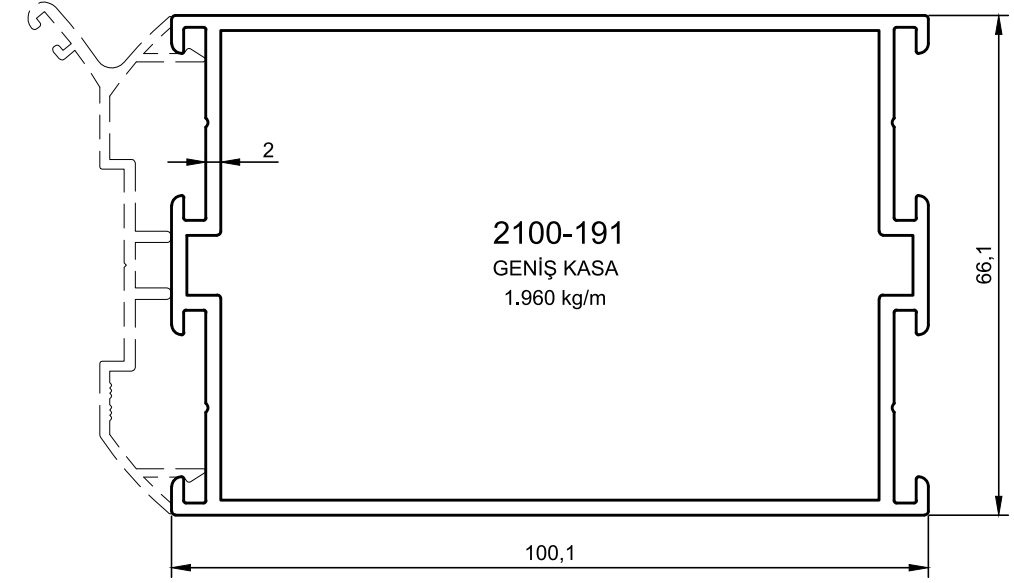
562
GENİŞ KANAT
0.475 kg/m



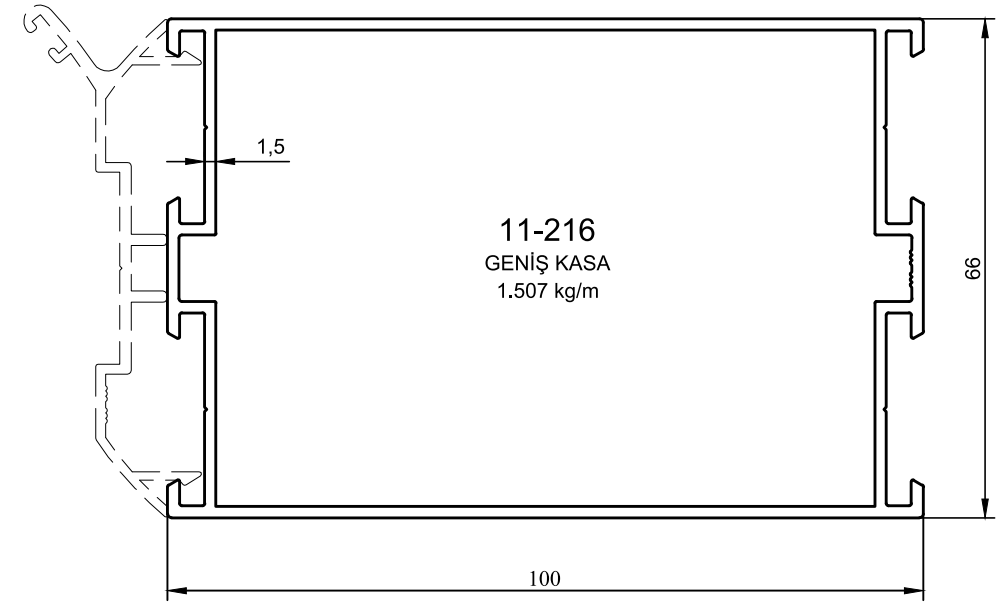
567
GENİŞ KANAT
0.490 kg/m



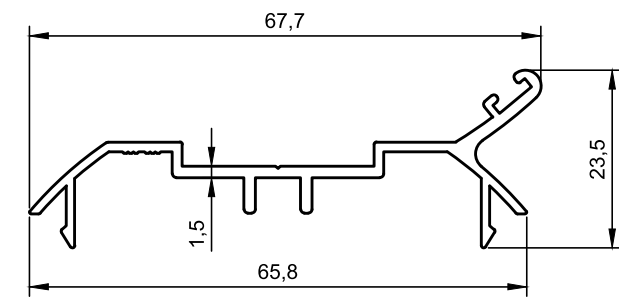
22-108
GENİŞ KANAT
1.120 kg/m



2100-191
GENİŞ KASA
1.960 kg/m



11-216
GENİŞ KASA
1.507 kg/m



11-222
KAPAK
0.470 kg/m

* BELİRTİLEN AĞIRLIKLAR, TEORİK PRES ÇIKIŞ AĞIRLIKLARIDIR.
* BOYALI PROFİLLERDE AĞIRLIĞA %5 İLAVE EDİLMESİ GEREKLİDİR.

* BELİRTİLEN AĞIRLIKLAR, TEORİK PRES ÇIKIŞ AĞIRLIKLARIDIR.
* BOYALI PROFİLLERDE AĞIRLIĞA %5 İLAVE EDİLMESİ GEREKLİDİR.



ÖZEL SERİ KAPI-PENCERE PROFİLLERİ

Special Series Door-Window Profiles

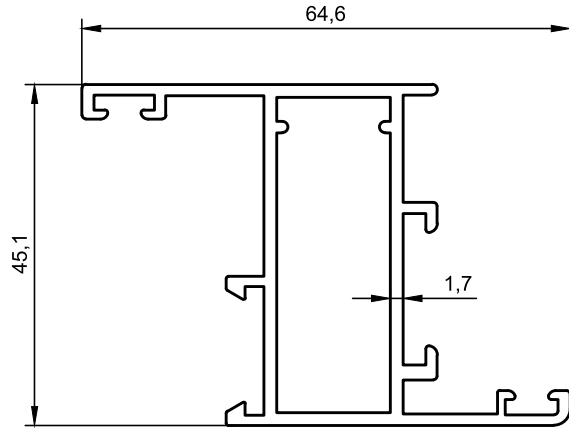
www.mekaline.com.tr



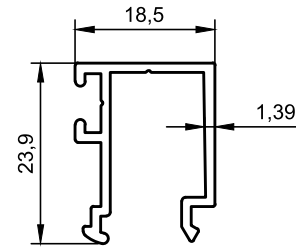
ÖZEL SERİ KAPI-PENCERE PROFİLLERİ

Special Series Door-Window Profiles

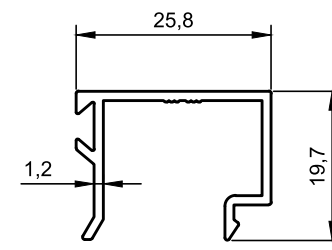
www.mekaline.com.tr



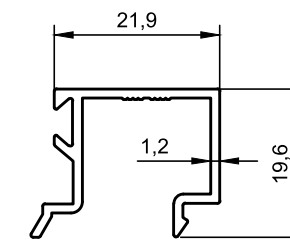
22-109
DAR KANAT
0.960 kg/m



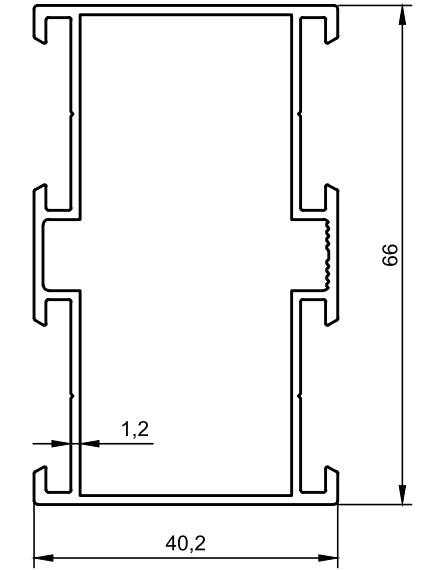
22-110
ISICAM ÇITASI
0.280 kg/m



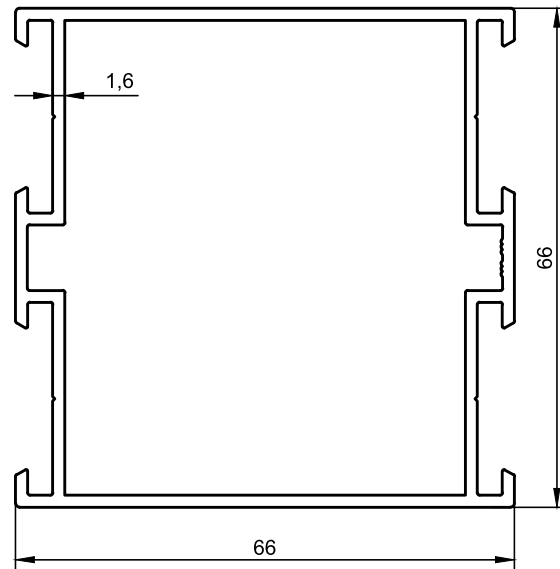
11-219
TEKCAM ÇITA
0.239 kg/m



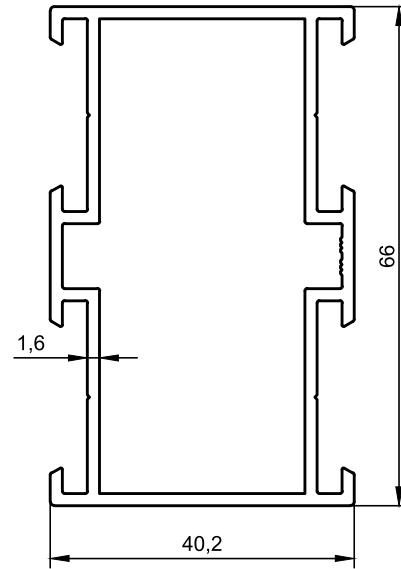
2100-170
ÇITA
0.255 kg/m



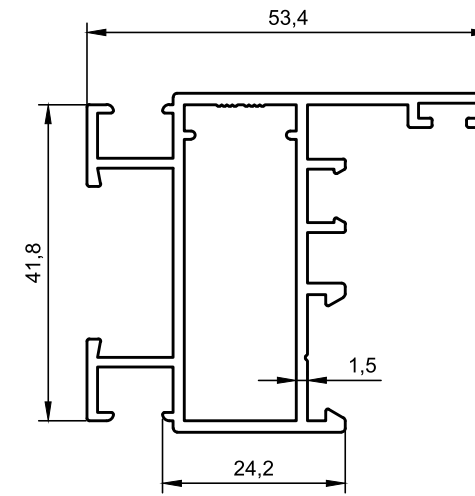
2100-173
İNCE KASA
0.885 kg/m



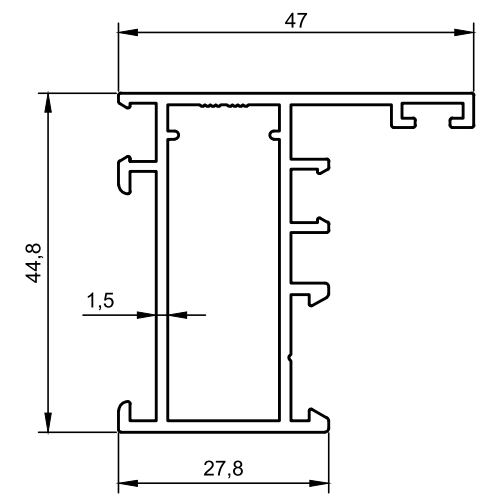
11-217
KASA
1.300 kg/m



11-218
İNCE KASA
1.090 kg/m



2100-174
KASA
0.910 kg/m



2100-175
KASA
0.810 kg/m

* BELİRTİLEN AĞIRLIKLAR, TEORİK PRES ÇIKIŞ AĞIRLIKLARIDIR.
* BOYALI PROFİLLERDE AĞIRLIĞA %5 İLAVE EDİLMESİ GEREKLİDİR.

* BELİRTİLEN AĞIRLIKLAR, TEORİK PRES ÇIKIŞ AĞIRLIKLARIDIR.
* BOYALI PROFİLLERDE AĞIRLIĞA %5 İLAVE EDİLMESİ GEREKLİDİR.



ÖZEL SERİ KAPI-PENCERE PROFİLLERİ

Special Series Door-Window Profiles

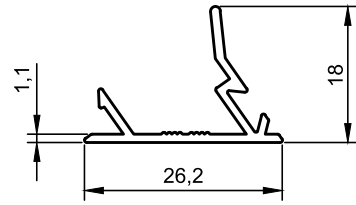
www.mekaline.com.tr



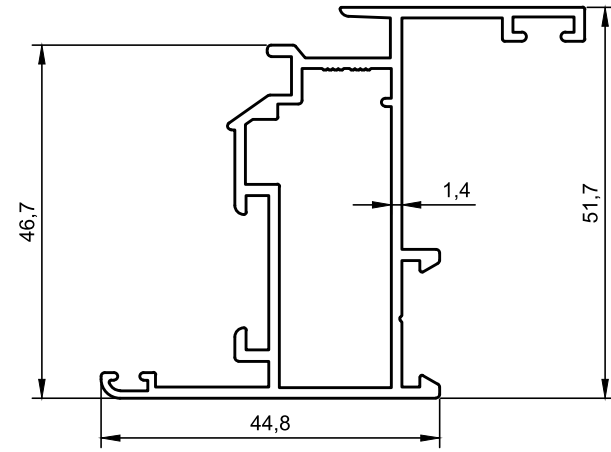
ÖZEL SERİ KAPI-PENCERE PROFİLLERİ

Special Series Door-Window Profiles

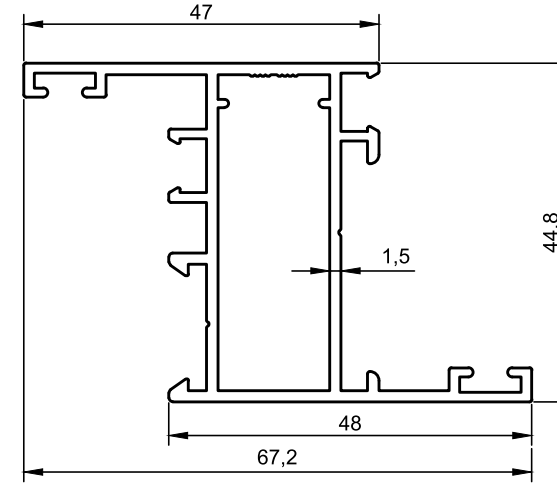
www.mekaline.com.tr



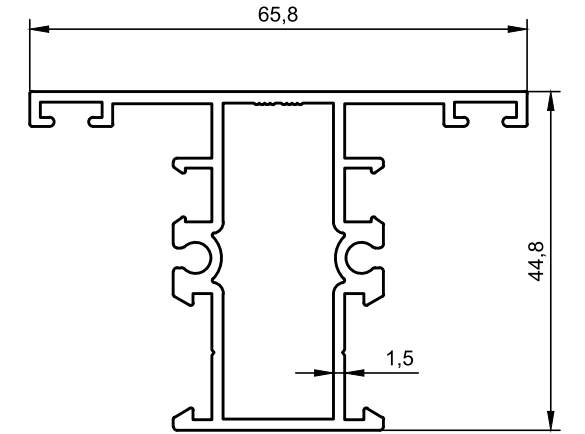
2100-177
ÇITA
0.185 kg/m



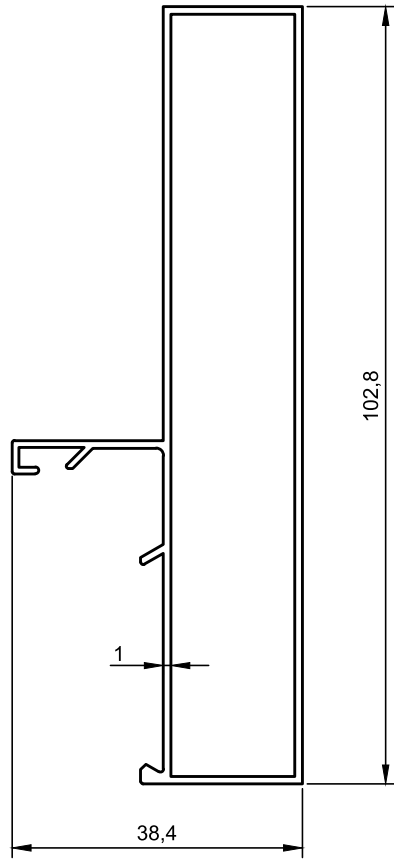
2100-176
KASA
0.895 kg/m



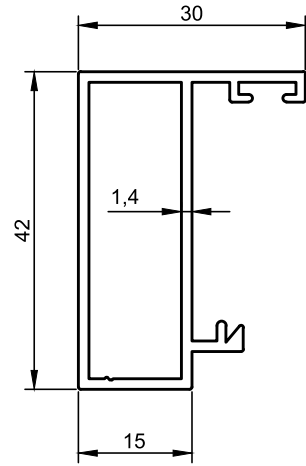
2100-200
KASA
0.920 kg/m



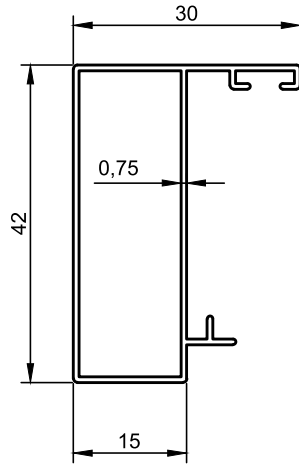
2100-204
ORTA KAYIT
1.025 kg/m



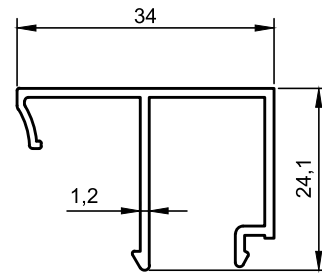
2100-140
ORTA KASA
0.770 kg/m



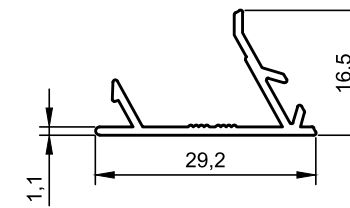
169
KAPI MENTEŞE
0.550 kg/m



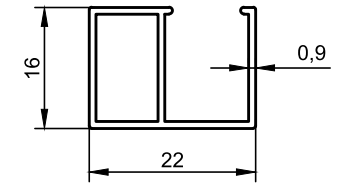
2100-187
KAPI MENTEŞE
0.310 kg/m



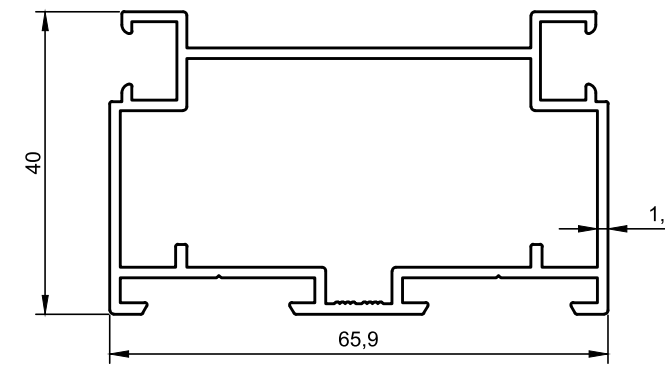
55-462
TEKCAM ÇITA
0.305 kg/m



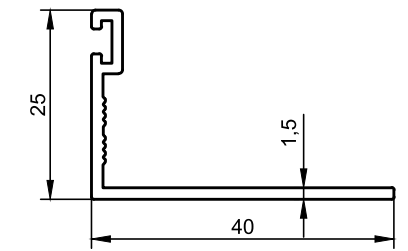
2100-201
ÇITA
0.195 kg/m



2100-189
SABİT CAM PROFİLİ
0.205 kg/m



2100-202
KASA
0.980 kg/m



2100-203
KAPAK
0.305 kg/m

BELİRTİLEN AĞIRLIKLAR, TEORİK PRES ÇIKIŞ AĞIRLIKLARIDIR.
* BOYALI PROFİLLERDE AĞIRLIĞA %5 İLAVE EDİLMESİ GEREKLİDİR.

* BELİRTİLEN AĞIRLIKLAR, TEORİK PRES ÇIKIŞ AĞIRLIKLARIDIR.
* BOYALI PROFİLLERDE AĞIRLIĞA %5 İLAVE EDİLMESİ GEREKLİDİR.



ÖZEL SERİ KAPI-PENCERE PROFİLLERİ

Special Series Door-Window Profiles

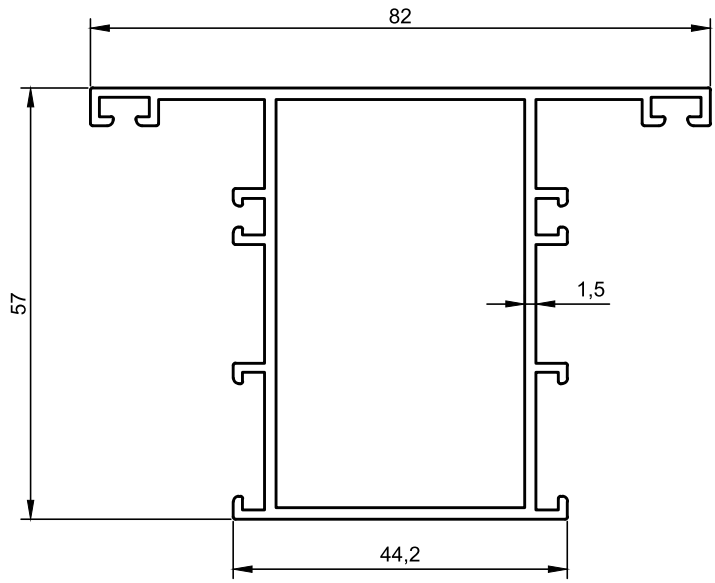
www.mekaline.com.tr



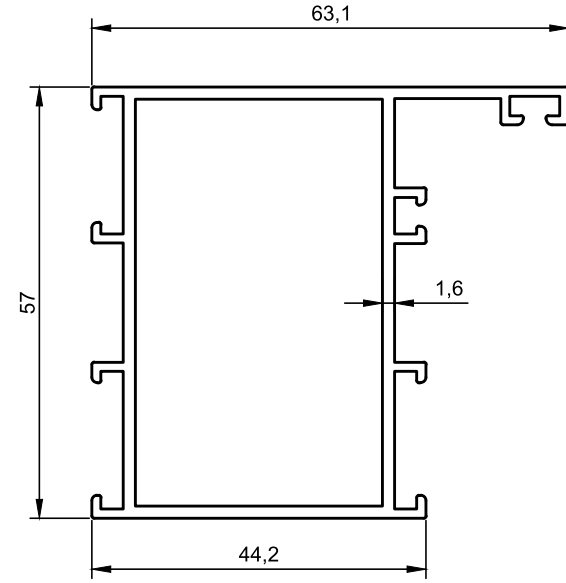
ÖZEL SERİ KAPI-PENCERE PROFİLLERİ

Special Series Door-Window Profiles

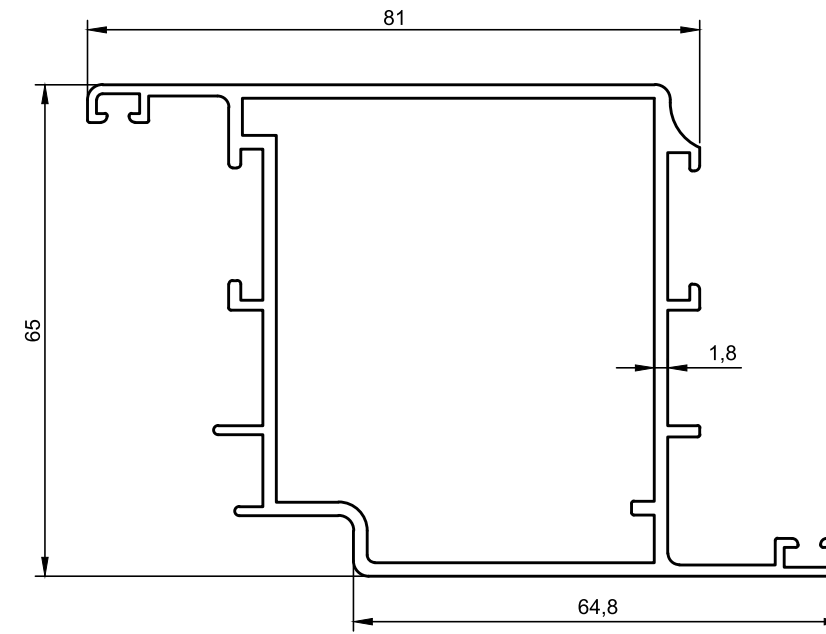
www.mekaline.com.tr



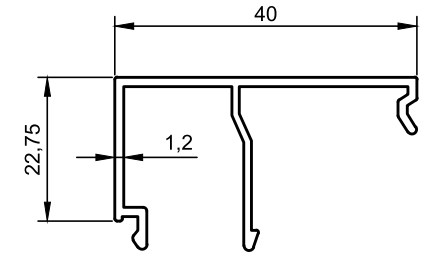
1300
ORTA KAYIT
1.135 kg/m



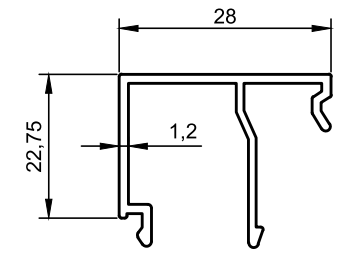
1301
KASA
1.060 kg/m



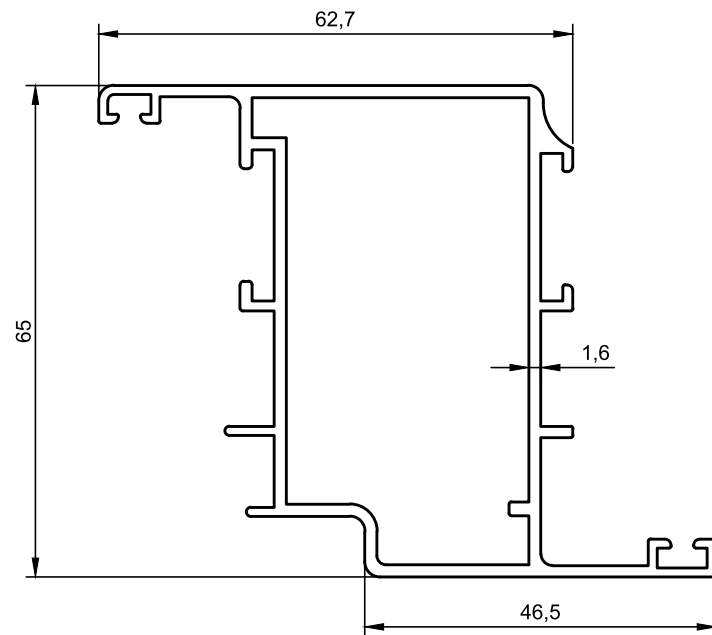
1302
KANAT
1.560 kg/m



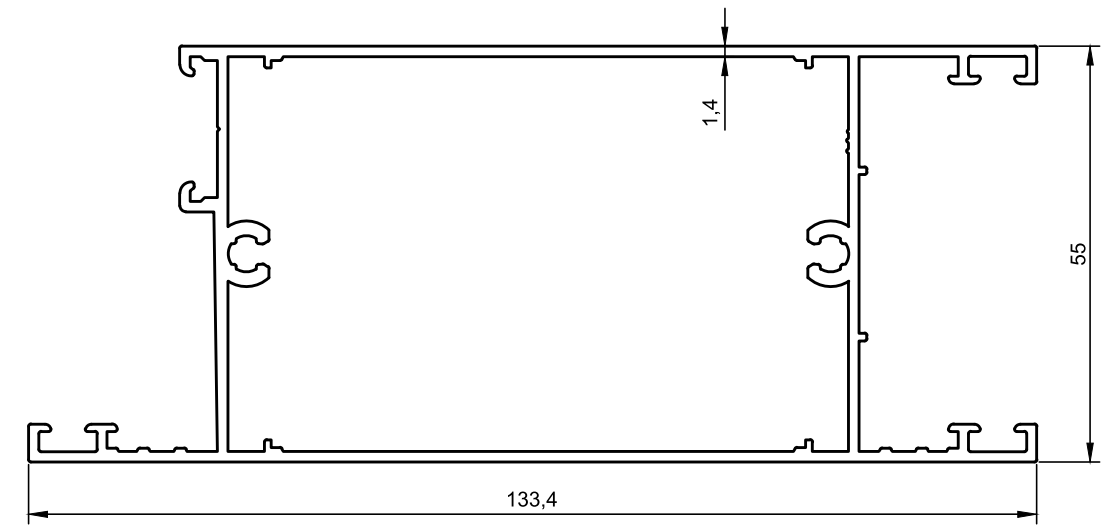
1306
TEKCAM ÇİTASI
0.310 kg/m



1307
ISICAM ÇİTASI
0.270 kg/m



1303
KANAT
1.275 kg/m



1310
ETEK
1.690 kg/m

* BELİRTİLEN AĞIRLIKLAR, TEORİK PRES ÇIKIŞ AĞIRLIKLARIDIR.
* BOYALI PROFİLLERDE AĞIRLIĞA %5 İLAVE EDİLMESİ GEREKLİDİR.

* BELİRTİLEN AĞIRLIKLAR, TEORİK PRES ÇIKIŞ AĞIRLIKLARIDIR.
* BOYALI PROFİLLERDE AĞIRLIĞA %5 İLAVE EDİLMESİ GEREKLİDİR.



ÖZEL SERİ KAPI-PENCERE PROFİLLERİ

Special Series Door-Window Profiles

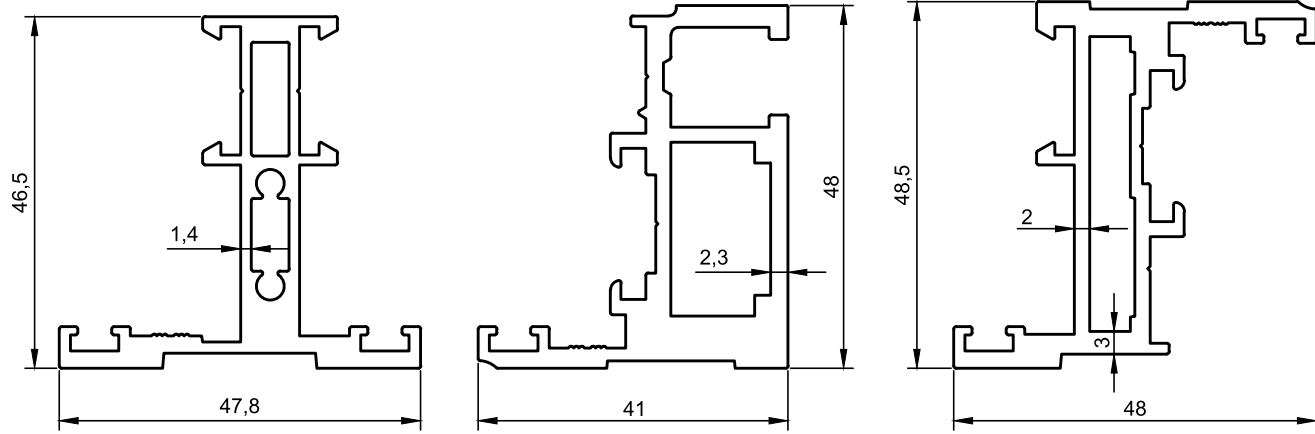
www.mekaline.com.tr



ÖZEL SERİ KAPI-PENCERE PROFİLLERİ

Special Series Door-Window Profiles

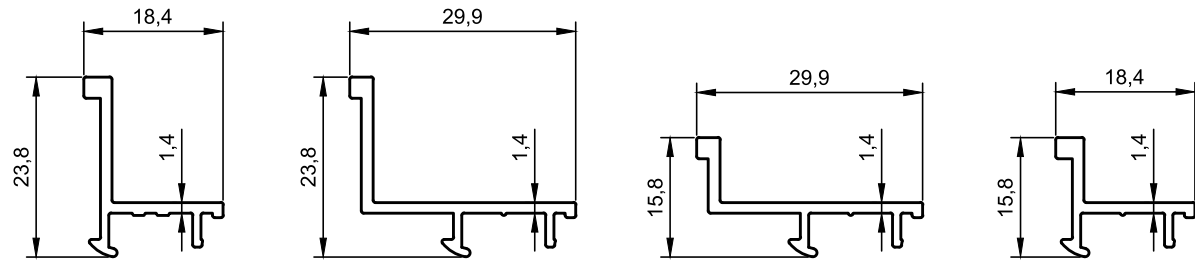
www.mekaline.com.tr



11-100
KASA
1.010 kg/m

11-101
KASA
1.303 kg/m

11-106
KASA
1.113 kg/m

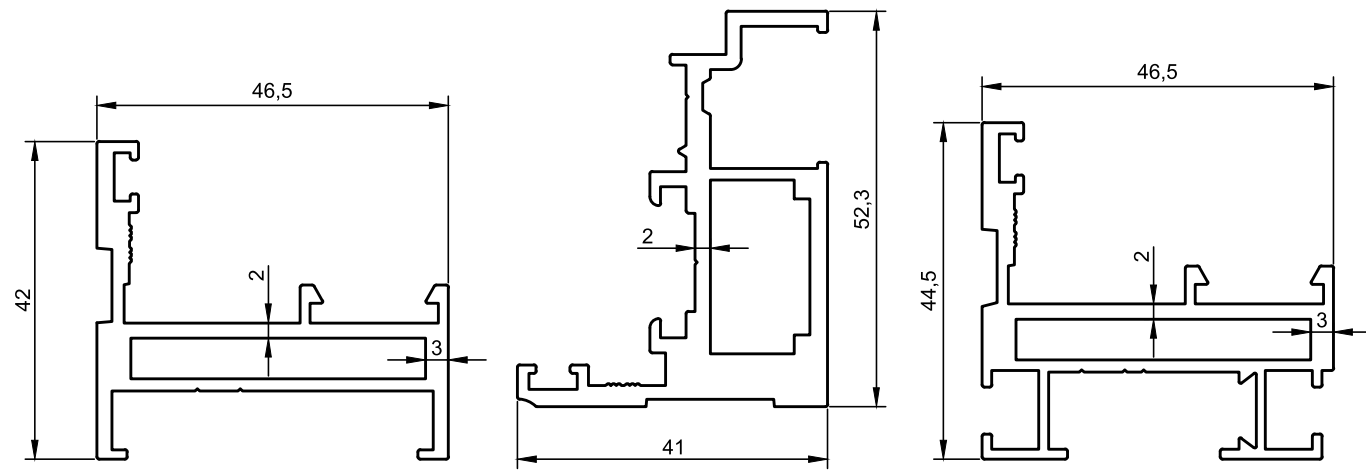


11-103
ÇITA
0.185 kg/m

11-104
ÇITA
0.231 kg/m

11-105
ÇITA
0.196 kg/m

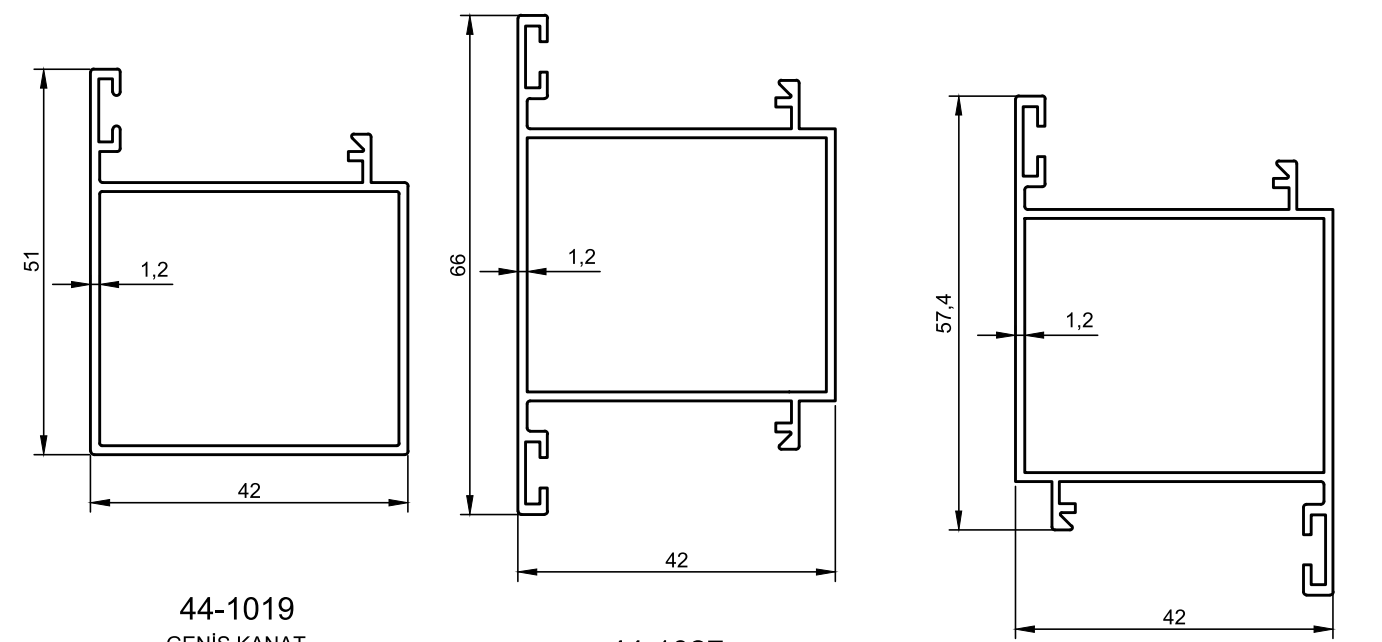
11-102
ÇITA
0.152 kg/m



11-107
KASA
0.908 kg/m

11-108
KASA
1.262 kg/m

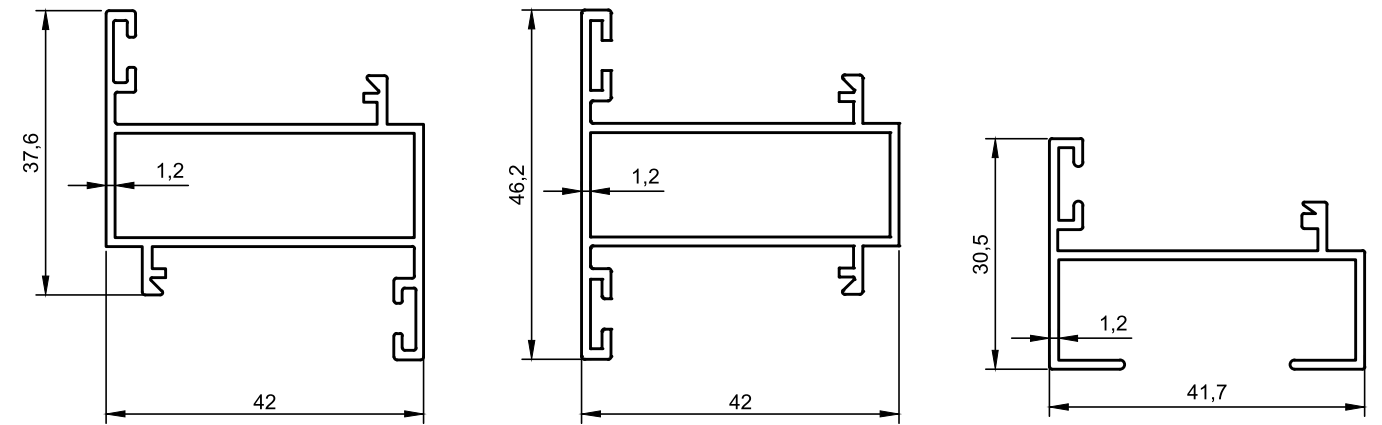
11-109
KASA
0.999 kg/m



44-1019
GENİŞ KANAT
645 gr/m

44-1027
GENİŞ ORTA
755 gr/m

44-1028
GENİŞ KANAT
760 gr/m



44-1029
DAR KANAT
620 gr/m

44-1013
DAR ORTA
645 gr/m

44-5006
DAR KASA
445 gr/m

* BELİRTİLEN AĞIRLIKLAR, TEORİK PRES ÇIKIŞ AĞIRLIKLARIDIR.
* BOYALI PROFİLLERDE AĞIRLIĞA %5 İLAVE EDİLMESİ GEREKLİDİR.

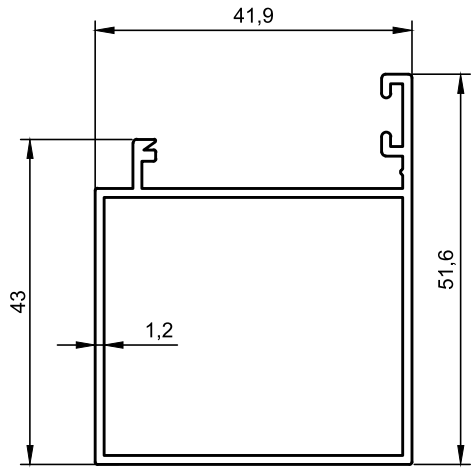
* BELİRTİLEN AĞIRLIKLAR, TEORİK PRES ÇIKIŞ AĞIRLIKLARIDIR.
* BOYALI PROFİLLERDE AĞIRLIĞA %5 İLAVE EDİLMESİ GEREKLİDİR.



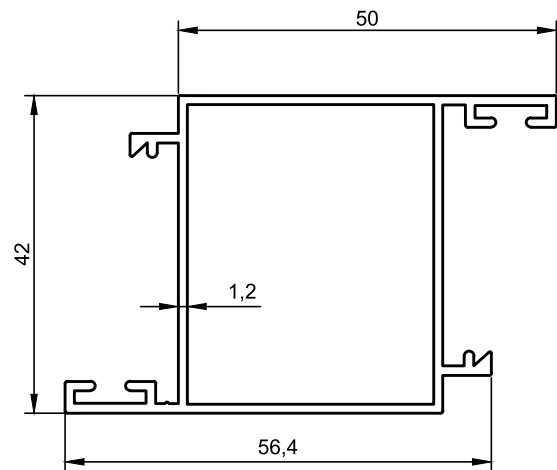
ÖZEL SERİ KAPI-PENCERE PROFİLLERİ

Special Series Door-Window Profiles

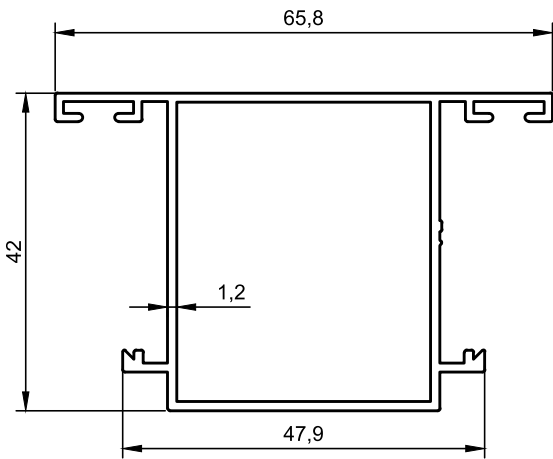
www.mekaline.com.tr



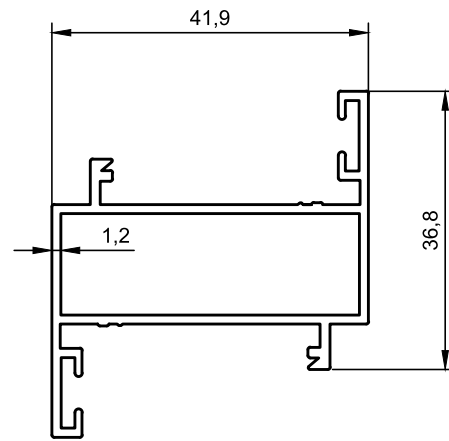
44-5001
GENİŞ KANAT
650 gr/m



44-5002
GENİŞ KANAT
785 gr/m



44-5003
GENİŞ ORTA
750 gr/m



44-5007
DAR KANAT
630 gr/m



SERTİFİKALAR
Certificates

www.mekaline.com.tr

* BELİRTİLEN AĞIRLIKLAR, TEORİK PRES ÇIKIŞ AĞIRLIKLARIDIR.
* BOYALI PROFİLLERDE AĞIRLIĞA %5 İLAVE EDİLMESİ GEREKLİDİR.

Certificate of Registration
MAVLAY İNŞAAT MOBİLYA DEKORASYON İTHALAT
İHR. SAN. VE TİC. LTD. ŞTİ.

SABANCI ORGANİZE SANAYİ BÖLGESİ ATATÜRK BULVARI
NO:41 YÜREĞİR/ADANA

denetlenmiş ve uygulamakta olduğu Kalite Yönetim Sisteminin

ISO 9001:2008

standardına uygun olduğu tespit edilmiştir.

BELGELENDİRME KAPSAMI

ALÜMİNYUM PROFİL VE AKSESUARLARI, EKSTRUZYON KALIP İMALATI

Bu belge, firma ilgili standartın gerekliliklerini yerine getirdiği ve AVACERT'e karşı sorumluluğuna taşıdığı süreçte geçerlidir.

Belge Numarası : 2012/QMS/0232 Belgelendirme Tarihi : 15/12/2012
Belgelendirme Periyodu : 3 yıl Belge Geçerlilik Tarihi : 12/12/2015

Belgelendirme Müdürü



ANADOLU ULUSLARARASI BELGELENDİRME LTD. ŞTİ.
Hürriyet Mh. Aydın Sk. No.: 2 Kat : 2-3 Osmangazi / BURSA
Tel.: +90.224.249 43 13 Faks : +90.224.249 41 13 www.avacert.com e-posta : info@avacert.com



Kalite Yönetim Sistemi
TS EN ISO/IEC 17021
AB-0061-YS

TÜRK STANDARDLARI ENSTİTÜSÜ
TÜRK STANDARDLARINA UYGUNLUK BELGESİ
TURKISH STANDARDS INSTITUTION
CERTIFICATE OF CONFORMITY TO TURKISH STANDARDS

Markanın Tanımı Description of the Mark
TSE veya/ve TSE veya/ve T S E

BELGE NUMARASI REFERENCE NUMBER OF LICENCE	14.0.30.4.01.00/TSE-15622
BELGENİN İLK VERİLİŞ TARİHİ DATE OF FIRST ISSUE OF LICENCE	29.08.2013
BELGENİN SON GEÇERLİLİK TARİHİ LICENCE VALID UNTIL	29.08.2015
BELGE SAHİBİ KURULUŞUN ADI NAME OF THE LICENCE HOLDER	MAVLAY İNŞAAT MOBİLYA DEKORASYON İTHALAT İHRACAT SANAYİ VE TİCARET LİMİTED ŞİRKETİ/748
BELGE SAHİBİ KURULUŞUN ADRESİ ADDRESS OF THE LICENCE HOLDER	SABANCI ORGANİZE SANAYİ BÖLGESİ ATATÜRK BLV. NO:41 ADANA/TÜRKİYE
ÜRETİM YERİ ADI NAME OF THE MANUFACTURING PLACE	MAVLAY İNŞAAT MOBİLYA DEKORASYON İTHALAT İHRACAT SANAYİ VE TİCARET LİMİTED ŞİRKETİ
ÜRETİM YERİ ADRESİ ADDRESS OF THE MANUFACTURING PLACE	SABANCI ORGANİZE SANAYİ BÖLGESİ ATATÜRK BLV. NO:41 ADANA/TÜRKİYE
İPTAL EDİLEN BELGE NUMARASI (Varsa) INDICATION OF SUPERSEDED LICENCE (if any)	
TESCİLLİ TİCARİ MARKASI REGISTERED TRADE MARK	MEKALINE
İLGİLİ TÜRK STANDARDI RELATED TURKISH STANDARD	TS EN 755-1 / Alüminyum ve alüminyum alaşımları – Ekstrüzyonla imal edilmiş telik çubuk/çubuk, boru ve profiller – Bölüm 1: Muayene ve teslim için teknik şartlar / 09.03.2010 – TS EN 755-9 / Alüminyum ve alüminyum alaşımları – Ekstrüzyonla imal edilmiş telik çubuk/çubuk, boru ve profiller – Bölüm 9: Profiller, boyut ve şekil toleransları / 09.03.2010

BELGE KAPSAMI
SCOPE OF LICENCE

TS EN 755-1 Alüminyum ve alüminyum alaşımları – Ekstrüzyonla imal edilmiş telik çubuk/çubuk, boru ve profiller –
Bölüm 1: Muayene ve teslim için teknik şartlar
TS EN 755-9 Alüminyum ve alüminyum alaşımları – Ekstrüzyonla imal edilmiş telik çubuk/çubuk, boru ve profiller –
Bölüm 9: Profiller, boyut ve şekil toleransları

-Temper sınıfı T5, EN AW 6063 ALÜMİNYUM PROFİLLER



17/09.2014
MEHMET UÇMAKÇI
TSE ADANA BELGELENDİRME
MÜDÜRÜ

*Bu belge, belgelendirilen ürünün, üretilen yerinin, Etiketlemesinin belgelendiği şartları kapsadığına dikkat edilmelidir.
ADANA'YA ADANA BELGELENDİRME MÜDÜRLÜĞÜ'NE MAH. TUNCEL ÇELİKLER BULVARI GÖZLERİ İÇİNE NO:46 KAT:7 / 16-17 ŞAYHAN / ADANA * Tel: 0 322 438 19 40-41 *
Faks: 0322-458243 * e-mail: * e-mail
Bu belge üç (3) kopyaya ayrılmıştır. Keşme veya okunmaz hale getirilmemesi için saklanmalıdır. Kayıtlı ve silinmiş haldedir.

ÖZEL SERİ KAPI-PENCERE PROFİLLERİ

Special Series Door-Window Profiles



www.mekaline.com.tr



TÜRK STANDARDLARI ENSTİTÜSÜ TÜRK STANDARDLARINA UYGUNLUK BELGESİ TURKISH STANDARDS INSTITUTION CERTIFICATE OF CONFORMITY TO TURKISH STANDARDS

Markanın Tanımı Description of the Mark
TSE veya/or TSE veya/or T S E

BELGE NUMARASI REFERENCE NUMBER OF LICENCE 14.0.30.4.01.00/TSE-15621
BELGENİN İLK VERİLİŞ TARİHİ DATE OF FIRST ISSUE OF LICENCE 29.08.2013
BELGENİN SON GEÇERLİLİK TARİHİ LICENCE VALID UNTIL 29.08.2015
BELGE SAHİBİ KURULUŞUN ADI NAME OF THE LICENCE HOLDER MAVLAY İNŞAAT MOBİLYA DEKORASYON İTHALAT İHRACAT SANAYİ VE TİCARET LİMİTED ŞİRKETİ/748
BELGE SAHİBİ KURULUŞUN ADRESİ ADDRESS OF THE LICENCE HOLDER SABANCI ORGANİZE SANAYİ BÖLGESİ ATATÜRK BLV. NO:41 ADANA/TÜRKİYE
ÜRETİM YERİ ADI NAME OF THE MANUFACTURING PLACE MAVLAY İNŞAAT MOBİLYA DEKORASYON İTHALAT İHRACAT SANAYİ VE TİCARET LİMİTED ŞİRKETİ
ÜRETİM YERİ ADRESİ ADDRESS OF THE MANUFACTURING PLACE SABANCI ORGANİZE SANAYİ BÖLGESİ ATATÜRK BLV. NO:41 ADANA/TÜRKİYE
İPTAL EDİLEN BELGE NUMARASI (Varsa) INDICATION OF SUPERSEDED LICENCE (if any)
TESCİLLİ TİCARİ MARKASI REGISTERED TRADE MARK MEKALINE
İLGİLİ TÜRK STANDARDI RELATED TURKISH STANDARD TS EN 12020-1 / Alüminyum ve alüminyum alaşımları - EN AW- 6060 ve EN AW- 6063 alaşımlarından ekstrüzyon ile imal edilmiş hassas profiller - Bölüm 1: Teknik muayene ve teslim şartları / 02.03.2010 - TS EN 12020-2 / Alüminyum ve alüminyum alaşımları - EN AW- 6060 ve EN AW- 6063 alaşımlarından ekstrüzyon ile imal edilmiş hassas profiller - Bölüm 2: Boyut ve şekil toleransları / 02.03.2010

BELGE KAPSAMI SCOPE OF LICENCE

TS EN 12020-1 Alüminyum ve alüminyum alaşımları - EN AW- 6060 ve EN AW- 6063 alaşımlarından ekstrüzyon ile imal edilmiş hassas profiller - Bölüm 1: Teknik muayene ve teslim şartları
TS EN 12020-2 Alüminyum ve alüminyum alaşımları - EN AW- 6060 ve EN AW- 6063 alaşımlarından ekstrüzyon ile imal edilmiş hassas profiller - Bölüm 2: Boyut ve şekil toleransları

-Temper sınıfı T5, EN AW 6063 ALÜMİNYUMDAN MAMUL HASSAS PROFİL
-Temper sınıfı T5, EN AW 6060 ALÜMİNYUMDAN MAMUL HASSAS PROFİL

17/09.2014
MEHMET UĞUR ÖZDENİZ
TSE ADANA BELGELENDİRME
MÜDÜRÜ

*Bu belge, belgelendirilen ürünün, üretin, yetimin, Enstitümüzün belirlediği şartları karşıladığını da gösterir.

ADANA* ADANA BELGELENDİRME MÜDÜRLÜĞÜ Çınarlı Mah. Turhan Cemal Benker Bulvarı Güneşler İşhanı No:46 Kat:7 / 16-17 Seyhan / ADANA * Tel: 0 322 458 19 40-41* Faks: 0322-4582643 * web: * e-mail:

Bu belge hiç bir suretle tahrif edilemez, kısmen veya okunmasını zorlaştıracak şekilde çoğaltılamaz, kopyası ve silinmesi yasaktır.

1 / 1